

MÁSTER UNIVERSITARIO EN MARINA

TRABAJO FIN DE MÁSTER

REDISEÑO DE UNA CHIMENEA AUXILIAR PARA LA REDUCCIÓN DE PÉRDIDAS DE CARGA

Alumno *Agirregoikoa, Bikandi, Iñot*
Director *Basterretxea, Bitorika, Aingeru*
Departamento *Máquinas Navales*
Curso académico *2017/2018*

Portugalete, Octubre, 2018

Mi agradecimiento a Aingeru Basterretxea Bitorika, por su ayuda como director en la elaboración de este TFM. A todas aquellas personas que han colaborado en que este buque llegue a buen puerto y por ultimo mi más sincero agradecimiento a Maite mi ama, Juan mi aita y a mi hermano Oihan por su ayuda, continuo apoyo y aguante a mis enfados surgidos durante la elaboración de este trabajo.

Y a mi Koala Zebri.

RESUMEN.

Con la intención de realizar el Trabajo Fin de Máster sobre el *“Estudio y evaluación de la posibilidad de aprovechar el calor de los gases extraídos por la chimenea auxiliar”* (Trabajo Futuro 7.4 del Trabajo Fin de Grado titulado *“Diseño e instalación de una válvula de corte en la entrada de gases de escape a un economizador”*), se ha utilizado el programa informático Star CCM+ observando la evolución que sufren los gases de escape en el diseño propuesto.

Los resultados obtenidos muestran ciertas pérdidas de carga en la chimenea auxiliar propuesta y se decide cambiar el objetivo del trabajo realizando un muestreo variando tanto el ángulo de entrada de los gases de escape de la chimenea auxiliar a la principal como el diámetro interior de la chimenea auxiliar. Los resultados han sido estudiados para elegir el más adecuado, tanto en pérdidas de carga como en velocidad de los gases de escape.

Por otro lado, se ha realizado un estudio económico sobre los costes que supondría realizar la modificación en los buques que ya tuvieran la instalación propuesta anteriormente.

LABURPENA.

Master Amaierako Lana *“Estudio y evaluación de la posibilidad de aprovechar el calor de los gases extraídos por la chimenea auxiliar”* gaiari buruz egiteko asmoarekin (*“Diseño e instalación de una válvula de corte en la entrada de gases de escape a un economizador”* izenburudun Gradu Amaierako Laneko 7.4. atalean agertzen den proposamena), Star CCM+ programa informatikoa erabili da, proposatzen den lanean, errekuntza gasek jasotzen duten eboluzioa behatzeko.

Lortutako emaitzek proposaturiko tximinia osagarrian karga galera batzuk erakutsi dituzte eta ondorioz, lanaren helburua aldatzea erabaki da. Arazoak konpontzeko, tximinia osagarriaren eta tximinia nagusiaren arteko lotura angelua eta tximinia osagarriaren barruko diametroa aldatuz laginketa bat egin da. Ondoren, emaitzak behatu dira egokiena aukeratzeko, bai karga galerei dagokionez eta bai errekuntza gasen abiadurari dagokionez.

Bestalde, aurretik proposatutako instalazio hau jada duten itsasontzietan, aldaketa hauek eragingo lituzketen gastuei buruzko azterketa ekonomikoa egin da.

ABSTRACT.

Aiming to make the Master's Project about ``Estudio y evaluación de la posibilidad de aprovechar el calor de los gases extraídos por la chimenea auxiliar'' (proposal made at point 7.4. in the Grade's Thesis entitled ``*Diseño e instalación de una válvula de corte en la entrada de gases de escape a un economizador*''), an informatics programme called Star CCM+ has been used by analyzing the evolution of the exhausts gas on the design suggested.

Since the results obtained show some loss of load in the auxiliary funnel, the objective of the project is decided to change the previous design and a sampling was done in order to change the inlet angle between the auxiliary funnel and the main funnel as well as the interior diameter of auxiliary funnel. The results have been analyzed in order to choose the most suitable, not only in loss of load, but also in exhaust gas speed.

Furthermore, an economical research has been carried out on how much the cost of the changes would be on vessels that already have the system proposed before.

ÍNDICE

ÍNDICE

| | Pág. |
|---|------|
| - LISTA DE TABLAS, FIGURAS, ABREVIATURAS Y ACRÓNIMOS..... | 1 |
| 1- Tablas..... | 2 |
| 2- Figuras..... | 3 |
| 3- Abreviaturas..... | 5 |
| 4- Acrónimos..... | 6 |
| | |
| - MEMORIA..... | 8 |
| 1- Introducción..... | 9 |
| 2- Contexto..... | 11 |
| 2.1-Introducción..... | 11 |
| 2.2- Generadores..... | 16 |
| 2.2.1- Descripción de un motor dual-fuel..... | 16 |
| 2.2.2- Descripción de un generador Wärtsilä 12V 50DF..... | 17 |
| 2.2.3- Datos del generador Wartsila 12V 50DF..... | 19 |
| 2.3.3.1- Características principales..... | 19 |
| 2.2.3.2- Sistema de aire de combustión..... | 19 |
| 2.2.3.3- Sistema de gases de escape..... | 19 |
| 2.2.3.4- Balance de calor..... | 20 |
| 2.2.3.5- Consumo de combustible..... | 21 |
| 2.2.3.6- Sistema de combustible..... | 22 |
| 2.2.3.7- Sistema de aire de arranque..... | 22 |

Índice

| | |
|--|----|
| 2.2.4- Sistema de combustible..... | 23 |
| 2.2.4.1- Sistema principal de combustible..... | 23 |
| 2.2.4.2- Diesel piloto..... | 26 |
| 2.2.4.3- Sistema de gas..... | 27 |
| 2.2.5- Sistema de gases de escape..... | 29 |
| 2.3- Calderas..... | 31 |
| 2.3.1- Descripción de una caldera pirutubular..... | 31 |
| 2.3.1.1- Caldera pirotubular de llama directa..... | 31 |
| 2.3.1.2- Caldera pirotubular de llama de retorno..... | 31 |
| 2.3.2- Descripción de una caldera Alborg Industries Mission OS.. | 32 |
| 2.3.3- Datos de la caldera. | 34 |
| 2.3.4- Características del agua..... | 36 |
| 2.4- Economizadores..... | 37 |
| 2.5- Bombas de alimentación..... | 39 |
| 2.6- Condensador..... | 40 |
| 2.7- Bombas de circulación..... | 41 |
| 2.8- Enfriador auxiliar..... | 42 |
| 3- Objetivo y alcance del proyecto..... | 45 |
| 4- Beneficios que aporta el proyecto..... | 47 |
| 5- Análisis de alternativas..... | 48 |
| 5.1- Escape con unión de la chimenea auxiliar a 45°..... | 52 |
| 5.2- Escape con unión de la chimenea auxiliar a 50°..... | 54 |

Índice

| | |
|--|----|
| 5.3- Escape con unión de la chimenea auxiliar a 60°..... | 56 |
| 5.4- Escape con chimenea auxiliar de 1400mm de diámetro interior..... | 58 |
| 5.5- Escape con chimenea auxiliar de 1200mm de diámetro interior..... | 60 |
| 5.6- Escape con chimenea auxiliar de 1100mm de diámetro interior..... | 62 |
| 5.7- Escape con chimenea auxiliar de 1000mm de diámetro interior..... | 64 |
| 6- Selección de la solución propuesta..... | 66 |
| | |
| - METODOLOGÍA SEGUIDA EN EL DESARROLLO DEL PROYECTO..... | 71 |
| | |
| 1- Descripción de las tareas, fases, equipos y procedimientos..... | 72 |
| 2- Diagrama de Gant..... | 76 |
| 2.1- Trabajos realizados en Febrero..... | 76 |
| 2.2- Trabajos realizados en Marzo..... | 77 |
| 2.3- Trabajos realizados en Abril..... | 78 |
| 2.4- Trabajos realizados en Mayo..... | 79 |
| | |
| - ASPECTOS ECONÓMICOS..... | 81 |
| | |
| 1- Presupuesto..... | 82 |
| 1.1- Equipos a fabricar..... | 82 |
| 1.1.1- Chimenea Auxiliar..... | 82 |
| 1.1.1.1- Calculo de la superficie necesaria para la construcción del primer tramo..... | 82 |
| 1.1.1.2- Calculo de la superficie necesaria para la construcción del segundo tramo..... | 83 |

Índice

| | |
|--|-----|
| 1.1.1.3- Calculo de la superficie necesaria para la construcción del tercer tramo..... | 84 |
| 1.1.2- Grampa Auxiliar..... | 84 |
| 1.2- Manos de obra..... | 85 |
| 1.2.1- Fabricación de la chimenea..... | 85 |
| 1.2.2- Fabricación de la grampa..... | 86 |
| 1.2.3- Desmontaje de la instalación vieja..... | 86 |
| 1.2.4- Montaje de la nueva instalación..... | 86 |
| 2- Descripción del presupuesto..... | 87 |
| - CONCLUSIONES..... | 89 |
| - BIBLIOGRAFÍA..... | 92 |
| - ANEXO I: PLIEGO DE CONDICIONES..... | 97 |
| 1- Descripción del proyecto..... | 98 |
| 1.1- Introducción..... | 98 |
| 1.2- Descripción del proyecto..... | 99 |
| 2- Pliego de condiciones generales..... | 100 |
| 2.1- Condiciones generales facultativas..... | 100 |
| 2.2- Condiciones generales económicas..... | 103 |
| 2.3- Condiciones generales legales..... | 104 |
| - ANEXO II: PLANOS Y ESQUEMAS..... | 107 |

LISTA DE TABLAS, FIGURAS, ABREVIATURAS Y ACRÓNIMOS

Tablas:

| Tabla | Nombre |
|--------------|---|
| Tabla 1.1 | Datos orientativos de gases de escape y turbos. (Cortesía del Valencia Knutsen) |
| Tabla 2.1 | Trabajos realizados en el mes de Febrero |
| Tabla 2.2 | Trabajos realizados en el mes de Marzo |
| Tabla 2.3 | Trabajos realizados en el mes de Abril |
| Tabla 2.4 | Trabajos realizados en el mes de Mayo |
| Tabla 3.1 | Tabla 3.1: Resumen del presupuesto |

Figuras:

| | |
|-------------|--|
| Figura 1.1 | Plano de la generación de vapor y sistema de agua de alimentación. (Cortesía del LNG/C Valencia Knutsen) |
| Figura 1.2 | Plano del sistema de gases de escape. (Cortesía del LNG/C Valencia Knutsen) |
| Figura 1.3 | Plano del sistema de agua dulce del enfriador de babor. (Cortesía del LNG/C Valencia Knutsen) |
| Figura 1.4 | Grafico explicativo de la relación entre el dosado y la compresión. (Wärtsilä. 2009) |
| Figura 1.5 | Ilustración de un generador Wartsila 12V 50DF. (Wärtsilä. 2009) |
| Figura 1.6 | Esquema de la unidad de combustible. (Cortesía del LNG/C Valencia Knutsen) |
| Figura 1.7 | Sistema de combustible HFO/DO. (Wärtsilä. 2009) |
| Figura 1.8 | Secuencia de Bomba de inyección tipo BOSCH. (Wärtsilä. 2009) |
| Figura 1.9 | Esquema y fotografía del inyector |
| Figura 1.10 | Esquema de colector y válvula de gas. (Wärtsilä. 2009) |
| Figura 1.11 | Esquema del sistema de gases de escape.(Cortesía de Valencia Knutsen) |
| Figura 1.12 | Ilustración de la caldera <i>MissionTM</i> OS. (Aalborg Industries 2009) |
| Figura 1.13 | Imagen descriptiva del tipo de caldera. Aalborg Industries. (Aalborg Industries 2009) |
| Figura 1.14 | Parte inferior del economizador y entrada de gases de escape |
| Figura 1.15 | Parte superior del economizador y válvula de salida de vapor |
| Figura 1.16 | Esquema de agua de alimentación. (Cortesía del Valencia Knutsen) |
| Figura 1.17 | Las cuatro bombas de circulación |
| Figura 1.18 | Ilustración del intercambio de temperatura en un enfriador. (Cortesía del Valencia Knutsen) |
| Figura 1.19 | Resultados de los cálculos realizados al diseño del proyecto original |
| Figura 1.20 | Captura de pantalla de la selección del mallado. |
| Figura 1.21 | Captura de pantalla de la selección de la física. |
| Figura 1.22 | Captura de pantalla de la selección de las regiones. |
| Figura 1.23 | Resultados de los cálculos realizados al escape con unión de la chimenea auxiliar a 45° |
| Figura 1.24 | Datos obtenidos del cálculo realizado al escape con unión de la chimenea auxiliar a 45°. |

Lista de tablas, figuras, abreviaturas y acrónimos

| | |
|-------------|--|
| Figura 1.25 | Resultados de los cálculos realizados al escape con unión de la chimenea auxiliar a 50° |
| Figura 1.26 | Datos obtenidos del cálculo realizado al escape con unión de la chimenea auxiliar a 50°. |
| Figura 1.27 | Resultados de los cálculos realizados al escape con unión de la chimenea auxiliar a 60° |
| Figura 1.28 | Datos obtenidos del cálculo realizado al escape con unión de la chimenea auxiliar a 60°. |
| Figura 1.29 | Resultados de los cálculos realizados al escape con chimenea auxiliar de 1400mm de diámetro interior |
| Figura 1.30 | Datos obtenidos del cálculo realizado al escape con unión de la chimenea auxiliar de 1400mm de diámetro interior. |
| Figura 1.31 | Resultados de los cálculos realizados al escape con chimenea auxiliar de 1200mm de diámetro interior |
| Figura 1.32 | Datos obtenidos del cálculo realizado al escape con unión de la chimenea auxiliar de 1200mm de diámetro interior |
| Figura 1.33 | Resultados de los cálculos realizados al escape con chimenea auxiliar de 1100mm de diámetro interior |
| Figura 1.34 | Datos obtenidos del cálculo realizado al escape con unión de la chimenea auxiliar de 1100mm de diámetro interior. |
| Figura 1.35 | Resultados de los cálculos realizados al escape con chimenea auxiliar de 1000mm de diámetro interior |
| Figura 1.36 | Datos obtenidos del cálculo realizado al escape con unión de la chimenea auxiliar de 1000mm de diámetro interior |
| Figura 1.37 | Ampliación de la zona del economizador donde se aprecia la falta de tiro en el interior del economizador |
| Figura 1.38 | Ampliación de la zona del economizador donde se aprecia el buen tiro en el interior del economizador |
| Figura 1.39 | Ampliación de la zona de la chimenea auxiliar donde la velocidad de los gases es prácticamente nula |
| Figura 1.40 | Resultados de los cálculos realizados al escape con chimenea auxiliar de 1100mm de diámetro interior |
| Figura 2.1 | Diseño en Solid Edge de uno de los casos |
| Figura 2.2 | Mallado de uno de los casos |
| Figura 2.3 | Cálculos de uno de los casos en los que se ha modificado el ángulo de conexión entre la chimenea auxiliar y la principal |
| Figura 2.4 | Cálculos de uno de los casos en los que se ha modificado el diámetro de la chimenea auxiliar |
| Figura 3.1 | Primer tramo de la chimenea auxiliar |
| Figura 3.2 | Primer tramo de la chimenea auxiliar |
| Figura 3.3 | Tercer tramo de la chimenea auxiliar |
| Figura 3.4 | Pistón y grampa auxiliar cerrada |

Abreviaturas:

| Símbolo | Terminología |
|----------------|--|
| d | Diámetro de la tubería |
| E | Módulo de Young |
| F | Fuerza (N) |
| g | Aceleración de la gravedad (m/s^2) |
| h | Espesor (mm) |
| K | Coefficiente de rozamiento |
| L | Longitud de la tubería (m) |
| m | Masa (g) |
| m^* | Cantidad de humos de escape en función del tiempo (kg/s) |
| p | Pérdidas de carga o de energía(m/s) |
| P | Presión (bar) |
| P_p | Pérdidas primarias |
| P_s | Pérdidas secundarias |
| P_t | Pérdidas totales |
| Q | Flujo de los gases de escape m^3/s |
| r | Radio (m) |
| S | Área de la chimenea (m^3) |
| T_h | Temperatura de los gases de escape ($^{\circ}C$) |
| v | Volumen (cm^3) |
| V | Velocidad de los gases de escape (m/s) |
| V_{NH} | Volumen de los gases de escape (m^2) |
| W | Peso específico (kg/m^3) |
| x | Posición horizontal del grafico. |
| X | Longitud (m) |
| y | Posición vertical del grafico. |
| ρ | Densidad de los gases de escape (kg/m^3) |
| ε | Rugosidad absoluta de la tubería (m) |
| μ | Viscosidad ($kg/m \cdot s$) |

Acrónimos:

| Símbolo | Terminología |
|-----------------|---|
| cSt | Centistokes |
| DF | Dual Fuel |
| GVU | Gas Valve Unit |
| HFO | High Fuel Oil |
| LRV | Valor mínimo del rango |
| MDO | Medium Diesel Oil |
| MGE | Main Generation Engine |
| NO _x | Óxidos de Nitrógeno |
| P/I | Proporcional Integrado |
| ppm | Partes Por Millón |
| RPM | Revoluciones Por Minuto |
| URV | Valor máximo del rango |
| WECS | Wärtsilä Engine Control System |
| WG | WasteGate |
| Zero | Diferencia algebraica entre los valores máximo y mínimo del rango |

MEMORIA

1- INTRODUCCIÓN.

El objetivo principal de este proyecto es la modificación de un proyecto ya existente sobre el diseño e instalación de una válvula de corte en la entrada de gases de escape a un economizador.

Ambos proyectos están centrados en la sala de máquinas de un buque destinado al transporte de Gas Natural Licuado. Este tipo de transporte, en el que la carga está estibada aproximadamente a -162°C y a una presión que generalmente no supera los 250 Kpa, empezó a realizarse a principios de los años setenta a raíz de que la unión formada por la Ingeniería Naval Sener, y los Astilleros Kvaerner de Noruega. El objetivo principal era el desarrollo de un sistema de transporte de gas natural licuado por medio de tanques esféricos soportados por su ecuador, y construidos en aleación de aluminio.

Por otro lado, el proyecto se basará en la mejora de unos equipos que se encuentran en la sala de máquinas del citado buque. Los equipos son los generadores utilizados para la alimentación de la propulsión eléctrica del mismo y las calderas auxiliares que posee la instalación con sus economizadores.

El buque consta de cuatro generadores del fabricante Wärtsilä. (Empresa finlandesa constructora de motores marinos.). Tres de los generadores son el modelo 12V50DF y el cuarto es un 9L50DF. El trabajo se centró en dos de los generadores en V, ya que son los únicos que en sus escapes tienen economizador.

Las dos calderas auxiliares de las que consta la instalación son fabricadas por Alborg Industries. (Empresa danesa muy importante en la fabricación de calderas marinas). Ambas son del tipo pirotubular con el mechero perpendicular al hogar.

A través de los equipos que se van a desarrollar pasaran gases de escape. Estos gases de escape a su salida de los generadores 1 y 4 pasan por los economizadores, que al igual que las calderas, que también son manufacturadas por Alborg Industries.

El proyecto que se pretende mejorar en dicho proyecto exponía la problemática que en las condiciones en las que los generadores están trabajando a altos rangos de carga y el consumo de vapor es inferior al de producción, la presión en la línea del mismo aumenta por lo que se genera la necesidad de forzar su condensación. El agua de refrigeración del condensador, va a un enfriador auxiliar, pero cuando la temperatura del agua de mar

Memoria

es elevada este último intercambiador de calor no puede refrigerar debidamente todos los equipos a su cargo.

Para solucionar dicho problema se proponía el diseño, la posterior fabricación y la instalación de un sistema, que en función de la presión de vapor en la línea, regulara la entrada de los gases de escape a los economizadores y así poder regular dicha presión.

El problema surgió al comprobar mediante un programa de CFD, más concretamente el STAR CCM+, que pese a haber realizado todos los cálculos correspondientes a pérdidas de carga, existía un problema respecto al diseño del by-pass. Por el cual este no tenía el suficiente tiro para expulsar los gases correctamente.

Este proyecto diseña y propone una solución para corregir el problema de diseñado que se había presentado, estudiando además el consiguiente impacto económico que supondría realizar esta modificación en la planta.

2- CONTEXTO.

2.1-Introducción.

La instalación a la que hace referencia el presente proyecto, consta principalmente de dos calderas pirutubulares (encargadas de generar el vapor), cuatro generadores (encargados de generar la energía mecánica que los alternadores convertirán en energía eléctrica y también son la fuente de los gases de escape que se envían a los economizadores) , dos economizadores (encargados de calentar el agua de alimentación de la caldera con los gases de escape de los generadores), cuatro bombas de circulación (encargadas de mover el vapor a su salida de las calderas) y dos bombas de alimentación (encargadas de llevar el agua hasta el economizador).

Como ya se ha mencionado anteriormente, en la sala de máquinas se dispone de dos calderas auxiliares cuyo fin es suministrar vapor a distintos equipos que requieren cierta temperatura. Por ejemplo, calefacción de los tanques de combustible, calefacción para el fuel de los motores, vapor de acompañamiento de líneas, agua para la habilitación etc.

El vapor no siempre se genera en una de las caldera auxiliares, ya que hay veces que con el vapor generado en los economizadores es suficiente. No obstante este vapor antes de entrar a la línea tiene que pasar por la caldera aunque esta esté parada.

Los economizadores consisten en unos serpentines en los gases de escape de los Motores Generadores 1 y 4, (en inglés Main Generation Engine, y de aquí en adelante MGE), por donde circula el agua, y de esta manera se aprovechan los gases de escape del motor para generar vapor y así no tener que utilizar el mechero de la caldera. Estos economizadores son alimentados por dos bombas de circulación cada uno, haciendo un total de cuatro y dirigen el vapor que producen a una de las calderas. De esta manera, la caldera aun estando parado el mechero, mantiene una presión de 7bar.

Solo pueden dirigir el vapor a una caldera, aunque haya dos economizadores, de manera que para evitar el enfriamiento de la caldera que no está trabajando, se le suministra vapor de calefacción manteniéndola a 4bar de presión.

Memoria

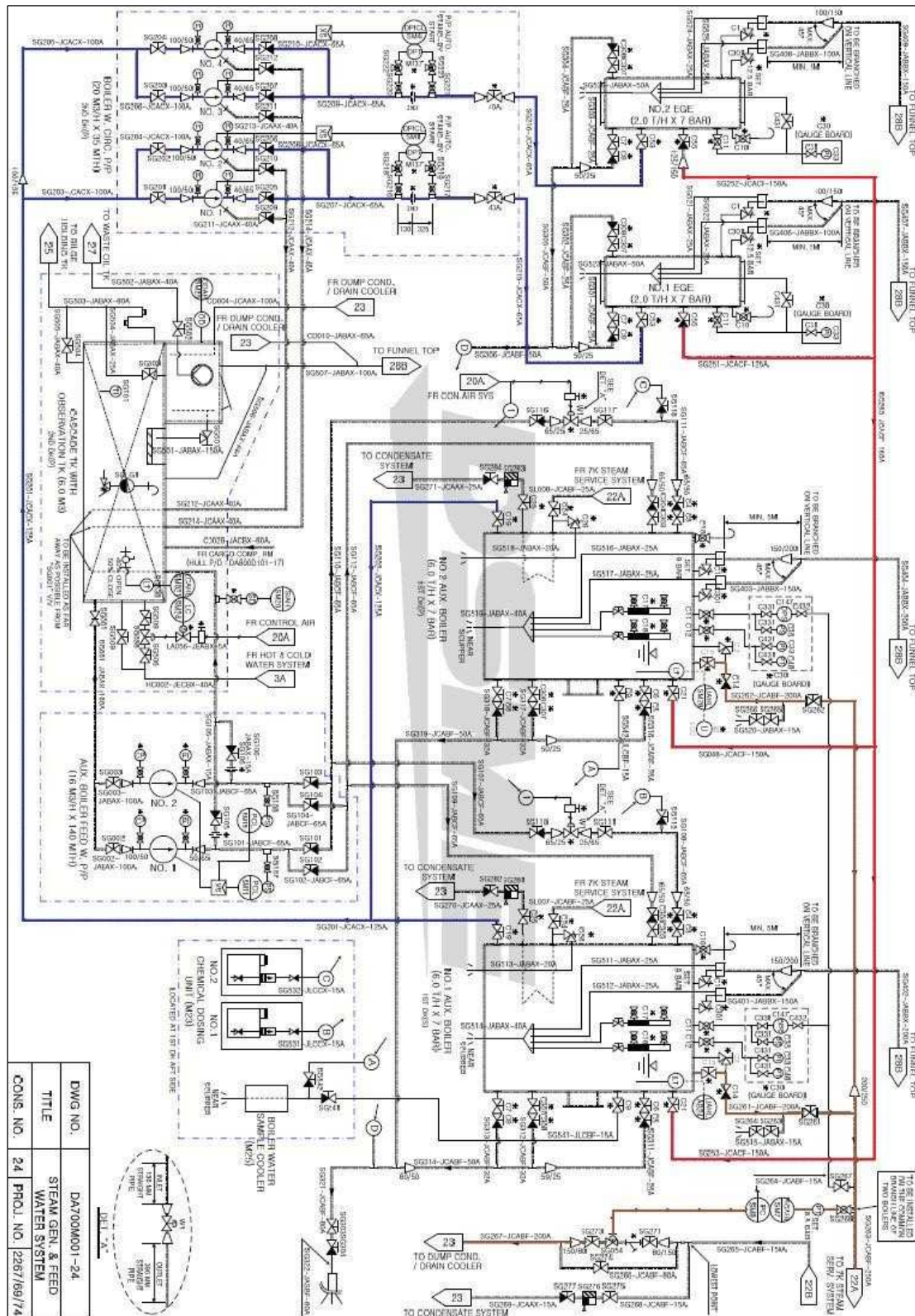
El presente proyecto pretende estudiar y proponer una solución adecuada al problema surgido a raíz del proyecto anterior el cual pretendía hacerle frente al principal problema que plantea esta instalación en la excesiva producción de vapor en los dos economizadores cuando los generadores MGE1 y MGE4 están en funcionamiento con cargas de trabajo altas, ya que la temperatura de los gases de escape también ascienden y por lo tanto la producción de vapor.

Una de las formas de reducir la presión de vapor en la línea es calentando los tanques de F.O. y aceite. Pero en el momentos que estos tanques ya están demasiado calientes, en la habilitación no hay suficiente demanda de agua caliente etc. la excesiva producción de vapor puede es peligrosa por lo que se procede a condensar en un intercambiador de calor el vapor restante.

En este condensador el foco caliente es el vapor y el foco frio es el agua dulce que proviene del enfriador auxiliar de babor.

Al destinar gran parte del agua de refrigeración de ese enfriador al condensador, el resto de los equipos que dependen de ese enfriador no están refrigerados adecuadamente.

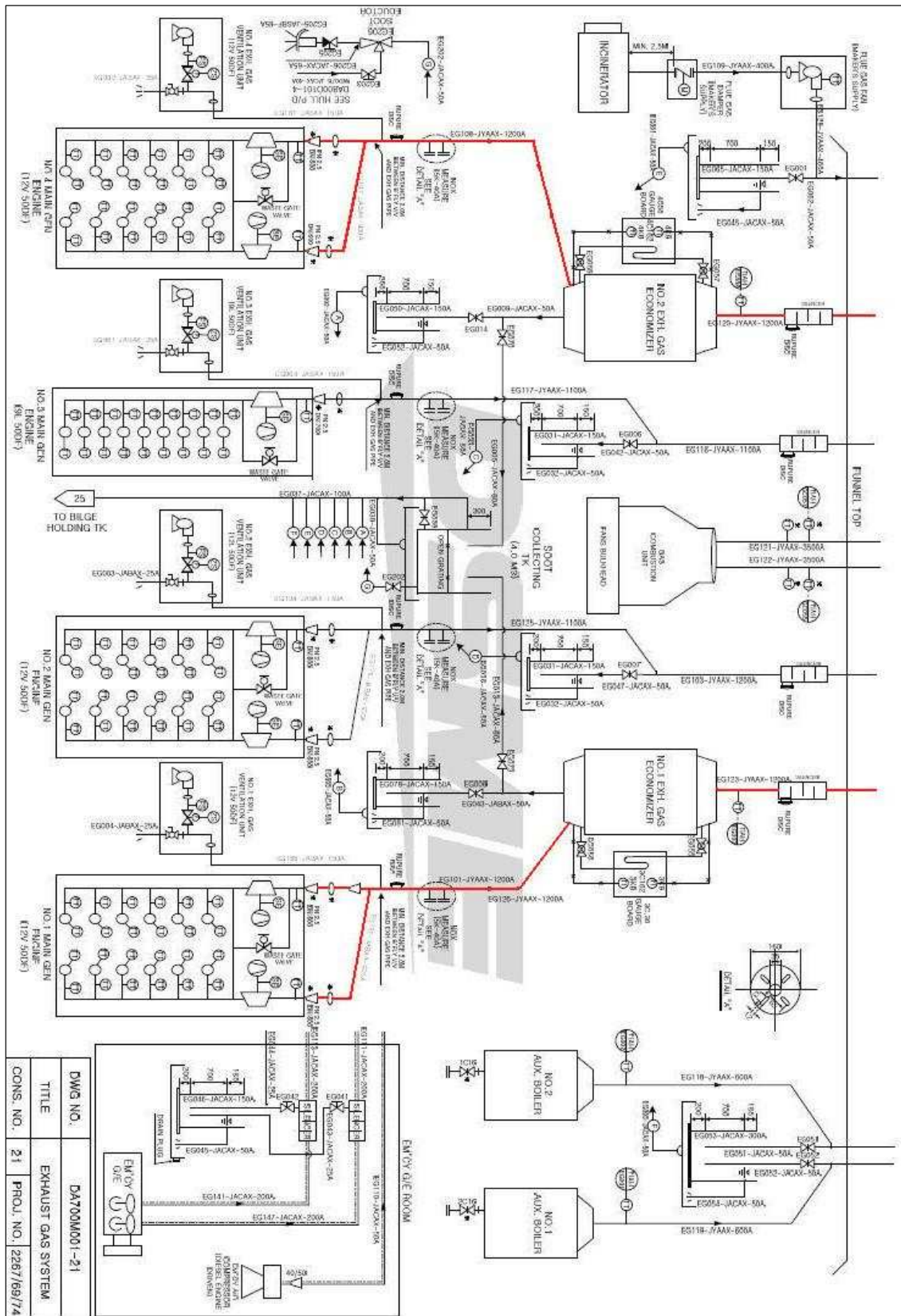
Memoria



| | |
|-----------|--------------------------------|
| DWG NO. | DA700M01-24 |
| TITLE | STEAM GEN. & FEED WATER SYSTEM |
| CONS. NO. | 24 |
| PROJ. NO. | 12267/69/74 |

Figura 1.1: Plano de la generación de vapor y sistema de agua de alimentación. (Cortesía del LNG/C Valencia Knutsen)

Memoria



| | |
|-----------|--------------------|
| DWG NO. | DATA00001-21 |
| TITLE | EXHAUST GAS SYSTEM |
| CONS. NO. | 21 |
| PROJ. NO. | 2287/66/74 |

Figura 1.2: Plano del sistema de gases de escape. (Cortesía del LNG/C Valencia Knutsen)

Memoria

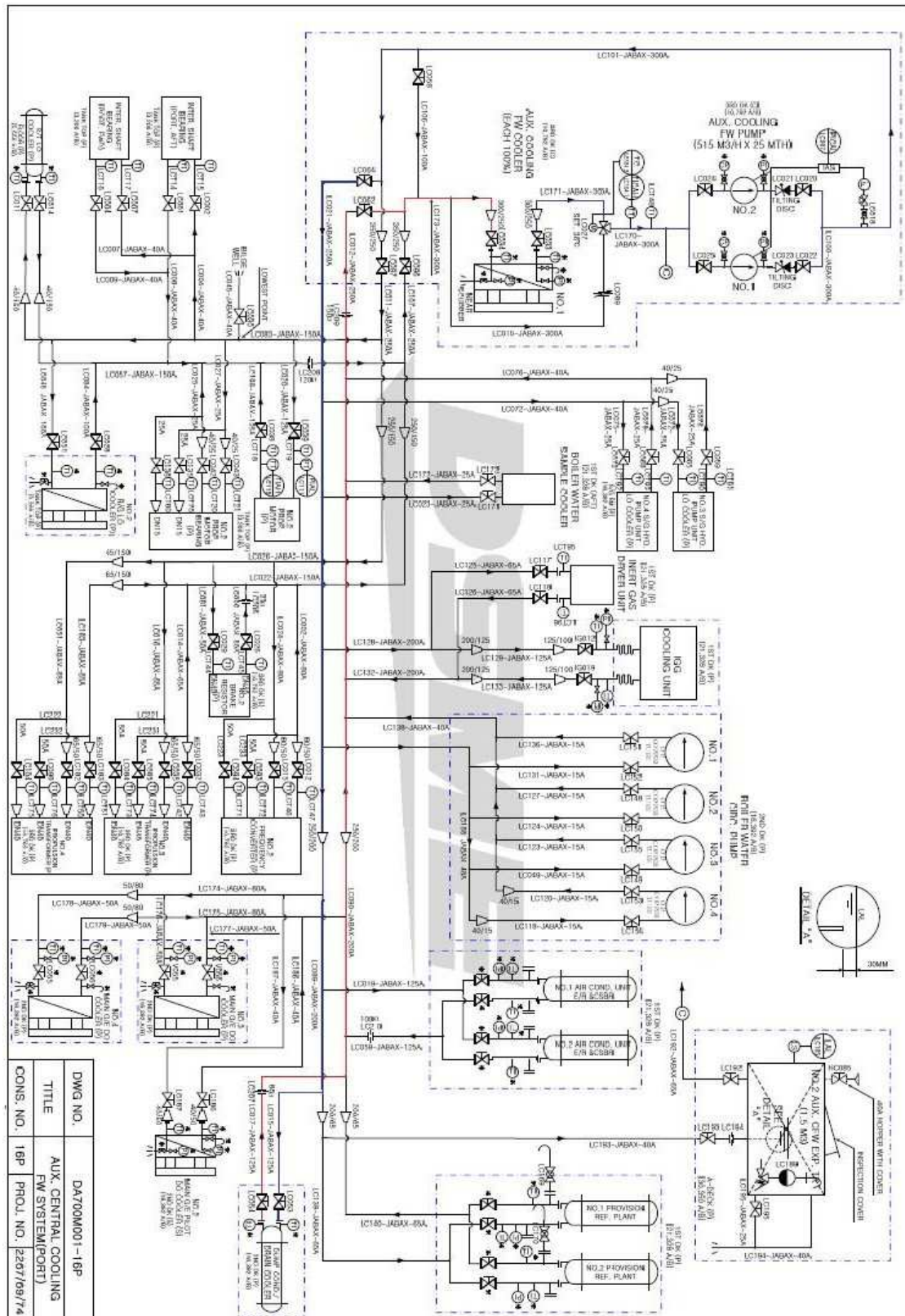


Figura 1.3: Plano del sistema de agua dulce del enfriador de babor. (Cortesía del LNG/C Valencia Knutsen)

2.2- Generadores.

2.2.1- Descripción de un motor dual-fuel.

Estos motores cuando operan en el modo gas, trabajan con el principio Lean Burn. (Packham. K. 2007)

El principio Lean Burn se fundamenta en suministrar al motor una mezcla de aire y gas, cuya cantidad de aire es mucho mayor que la necesaria para la combustión completa de todo el gas. La combustión de esta mezcla pobre reduce los picos de temperatura y por lo tanto las emisiones de NOx. Por otra parte, se ve incrementado el rendimiento y pueden alcanzarse altas potencias de salida sin riesgo de detonación.

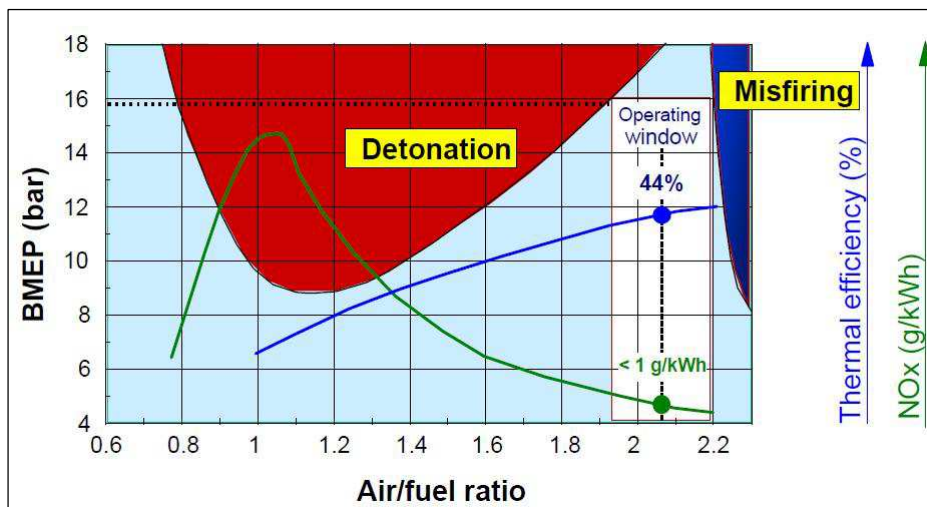


Figura 1.4: Grafico explicativo de la relación entre el dosado y la compresión.

(Wärtsilä. 2009)

En estos motores el ser el gas inyectado en el aire a su paso por el conducto de admisión, la formación de la mezcla se realiza por la turbulencia a su paso por las válvulas de admisión al cilindro. Al final del proceso de compresión, la mezcla se enciende por una inyección piloto diesel, operando en common rail (Sistema electrónico de inyección de combustible para motores diesel de inyección directa en

Memoria

el que el gasóleo es aspirado directamente del depósito de combustible por una bomba de alta presión, y esta a su vez lo envía a un conducto común para todos los inyectores a alta presión desde cada uno de ellos a su cilindro).

El motor dual fuel también posee un sistema convencional de combustible líquido, que funciona con bombas independientes, de manera que puede funcionar alternando entre los dos modos ya que tanto la válvula piloto como la convencional se implementan en el mismo cuerpo de inyector.

2.2.2- Descripción de un generador Wärtsilä 12V 50DF.

Este buque consta de 4 generadores principales, de la casa Wärtsilä. De los cuales tres son del modelo 12V50DF con 11.400 kW de potencia cada uno y otro del modelo 9L50DF con una potencia de 8.500 kW.

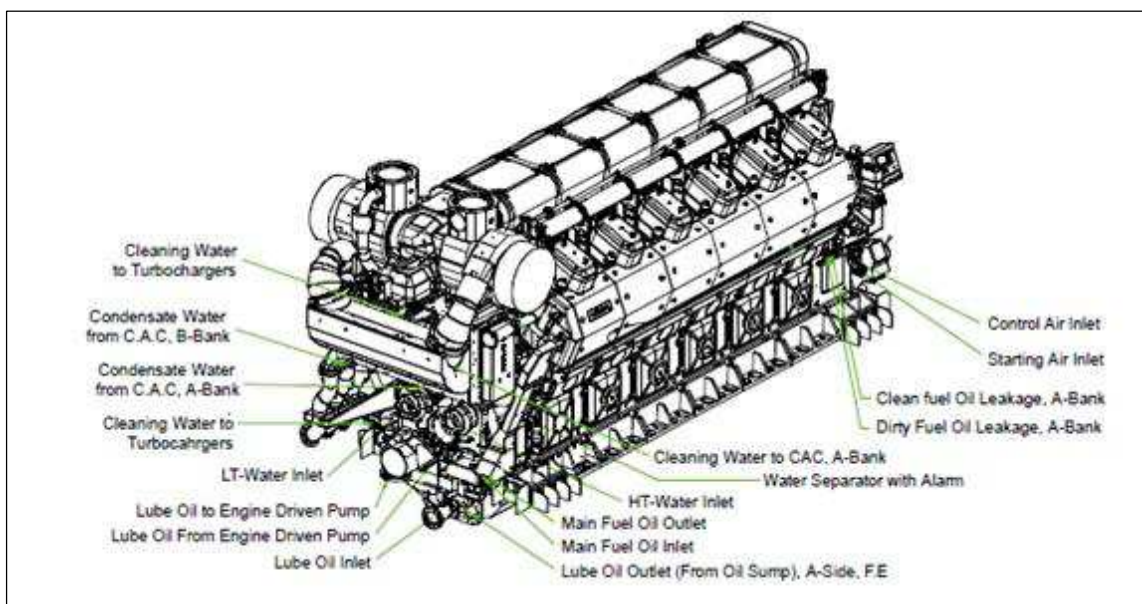


Figura 1.5: Ilustración de un generador Wartsila 12V 50DF. (Wärtsilä. 2009)

Memoria

Los motores son turbo-intercooler de 4 tiempos, con inyección directa de combustible.

El bloque está hecho de hierro forjado en una pieza. Es del tipo cárter seco, en el que incluye tuberías para distribución de la lubricación, así como las aspiraciones del detector de niebla en el cárter. El aceite es drenado a un tanque inferior del cual aspira la bomba de lubricación.

El cigüeñal está forjado en una sola pieza, con cojinetes principales del tipo colgante. Se equilibra con contrapesos. Las tapas del cigüeñal son de metal ligero, y se hacen estancas mediante un sello de goma.

Las bielas, son forjadas, diseñadas en tres piezas para facilitar el trabajo. La cabeza son dos piezas unidas con pernos, cuyas tuercas se aprietan estirándolos con gatos hidráulicos.

Las camisas son de una aleación especial de acero fundido, pensada para resistir deformaciones.

El pistón está compuesto de una falda de fundición y corona de acero. La falda está lubricada a presión, y el aceite que sube por la biela lubrica los espacios del pistón.

Está equipado con dos aros de compresión y uno de lubricación. Todos de acero cromado. Las cajeras de los aros están reforzadas.

La culata está hecha de fundición gris. Compuesta por dos válvulas de escape y dos de admisión por cilindro. Se controla la temperatura del asiento de la válvula de escape.

El eje de camones está dividido para cada cilindro. Están unidos entre sí mediante bridas, haciendo más fácil una reparación de un camón. Es movido mediante engranajes, recibiendo el movimiento del cigüeñal. El aceite le sirve como lubricación y refrigeración.

Todo el colector de gases de escape está aislado para asegurar bajas temperaturas en su exterior. El sistema de gases de escape tiene una válvula para by-passear los gases

de escape al turbo. El enfriador de aire de sobrecarga tiene 2 etapas de enfriamiento, alta y baja.

2.2.3- Datos del generador Wartsila 12V 50DF.

2.3.3.1- Características principales.

- Potencia del generador: 11.400 kW
- Diámetro del cilindro: 500 mm
- Carrera: 580 mm
- Presión media efectiva (514rpm): 19,5 bar
- Velocidad media del pistón (514rpm): 9,9 m/s

(Datos obtenidos por cortesía del LNG/C Valencia Knutsen)

2.2.3.2- Sistema de aire de combustión.

- Flujo de aire al 100% de carga: ▪ Gas: 17,3 kg/s
 - HFO/MDO: 23,2 kg/s
- Temperatura máxima de entrada a la turbo: 45 °C
- Temperatura después del enfriador (TE 601): 45~55 °C

(Datos obtenidos por cortesía del LNG/C Valencia Knutsen)

2.2.3.3- Sistema de gases de escape.

- Flujo de gases de escape al 100% de carga: ▪ Gas: 17,9 kg/s
 - HFO/MDO: 23,8 kg/s
- Flujo de gases de escape al 75% de carga: ▪ Gas: 14,2 kg/s
 - HFO/MDO: 18,8 kg/s
- Flujo de gases de escape al 50% de carga: ▪ Gas: 9,8 kg/s

Memoria

- HFO/MDO: 13,5 kg/s

- Temperatura después de la turbo al 100% de carga: ▪ Gas: 400 °C
 - HFO/MDO: 348 °C

- Temperatura después de la turbo al 75% de carga: ▪ Gas: 430 °C
 - HFO/MDO: 344 °C

- Temperatura después de la turbo al 50% de carga: ▪ Gas: 475 °C
 - HFO/MDO: 370 °C

- Contrapresión de los gases de escape: ▪ Gas: 0,03 bar
 - HFO/MDO: 0,03 bar

(Datos obtenidos por cortesía del LNG/C Valencia Knutsen)

2.2.3.4- Balance de calor.

- Agua de camisas: ▪ Gas: 1410 kW
 - HFO/MDO: 1660 kW

- Circuito de alta temperatura: ▪ Gas: 1380 kW
 - HFO/MDO: 2480 kW

- Circuito de baja temperatura: ▪ Gas: 970 kW
 - HFO/MDO: 1330 kW

- Aceite de lubricación: ▪ Gas: 1020 kW
 - HFO/MDO: 1310 kW

- Radiación etc: ▪ Gas: 410 kW
 - HFO/MDO: 460 kW

(Datos obtenidos por cortesía del LNG/C Valencia Knutsen)

Memoria

2.2.3.5- Consumo de combustible.

- Energía total consumida al 100% de carga: ▪ Gas: 7296 kJ/kWh
 - HFO/MDO: 0,0 kJ/kWh
- Energía total consumida al 75% de carga: ▪ Gas: 7620 kJ/kWh
 - HFO/MDO: 0,0 kJ/kWh
- Energía total consumida al 50% de carga: ▪ Gas: 8181 kJ/kWh
 - HFO/MDO: 0,0 kJ/kWh
- Gas consumido al 100% de carga: ▪ Gas: 7258 kJ/kWh
 - HFO/MDO: 0,0 kJ/kWh
- Gas consumido al 75% de carga: ▪ Gas: 7562 kJ/kWh
 - HFO/MDO: 0,0 kJ/kWh
- Gas consumido al 50% de carga: ▪ Gas: 8105 kJ/kWh
 - HFO/MDO: 0,0 kJ/kWh
- HFO/MDO consumido al 100% de carga: ▪ Gas: 1,0 kJ/kWh
 - HFO/MDO: 189 kJ/kWh
- HFO/MDO consumido al 75% de carga: ▪ Gas: 1,5 kJ/kWh
 - HFO/MDO: 189 kJ/kWh
- HFO/MDO consumido al 50% de carga: ▪ Gas: 2,0 kJ/kWh
 - HFO/MDO: 196 kJ/kWh

(Datos obtenidos por cortesía del LNG/C Valencia Knutsen)

Memoria

2.2.3.6- Sistema de combustible.

- Presión antes de la bomba de inyección: 7 bar
- Viscosidad mínima del diesel: 2,8 cSt
- Viscosidad del fuel antes de entrar al generados: 16~24 cSt
- Temperatura máxima del fuel antes de entrar al generador: 140 °C
- Cantidad de pérdidas limpias de diesel al 100% de carga: 45,2 kg/h
- Cantidad de pérdidas limpias de fuel al 100% de carga: 9,0 kg/h

(Datos cortesía del buque Valencia Knutsen)

2.2.3.7- Sistema de aire de arranque.

- Presión nominal: 30 bar
- Presión mínima en el generador durante la puesta en marcha (20 °C): 10 bar
- Presión máxima: 30 bar
- Límite de baja presión de aire de arranque en el receptor: 18 bar
- Consumo de aire de arranque a 20 °C (manual): 6,0 Nm³
- Consumo de aire de arranque a 20 °C (con ``slowturn´´): 7,2 Nm³

(Datos cortesía del buque Valencia Knutsen)

2.2.4- Sistema de combustible.

Para realizar el estudio del sistema de combustible, y tener una mejor comprensión de él, se separará este en tres partes: Fuel, diesel piloto y gas.

2.2.4.1- Sistema principal de combustible.

Cuando el motor está trabajando en ciclo diesel normal de un motor de cuatro tiempos sigue este sistema de combustible. La unidad “Booster” es la encargada de suministrar combustible a los generadores, teniendo cada uno la suya.

La Unidad “Booster” está compuesta por:

- **Bombas de alimentación:** Son las encargadas de enviar el combustible desde el tanque de servicio a la unidad booster. Siempre está una de ellas en marcha, incluido cuando el generador no está en modo diesel,

Utiliza dos bombas “IMO AB, Screw Pump”, con una capacidad de 5.77 m³/h a 4.0 bar.

- **Bombas “Booster”:** Envían el combustible a los generadores desde la unidad. Son dos bombas “IMO AB, Screw Pump”, con una capacidad 12.7 m³/h a 4.0 bar

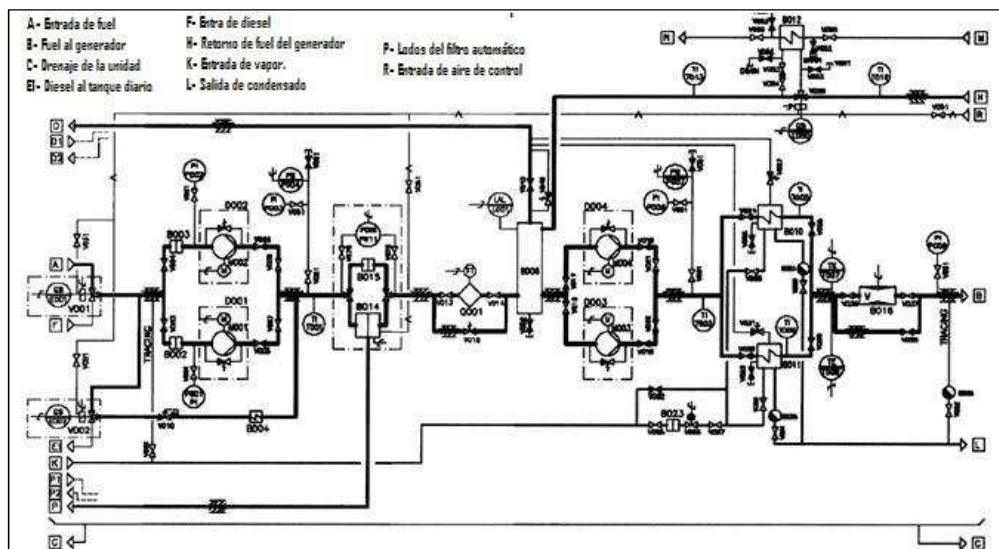


Figura 1.6: Esquema de la unidad de combustible. (Cortesía del LNG/C Valencia Knutsen)

- **Enfriador:** El Diesel sólo por estar recirculando y pasando por la bomba se calienta, por lo que se pasa por el enfriador para evitar que la temperatura en el tanque aumente.
- **Calentador:** Cuando se utiliza fuel oil como combustible, hay que calentarlo para conseguir una fluidez determinada. Lo que se hace al calentarlo es reducir la viscosidad, por lo que tendrá menos resistencia a fluir.
- **Viscosímetro:** EL viscosímetro es el encargado de regular la temperatura en el calentador hasta conseguir los cSt establecidos en el Set Point (16 en este caso).
- **Controlador de temperatura:** El control también se puede realizar mediante temperatura, ya que a ese valor de viscosidad le corresponde una temperatura.
- **PLC:** Es el sistema encargado de realizar el cambio de MDO a HFO o viceversa. Consiste en una serie de válvulas comandadas que los mezclan y hacen el cambio de forma automática. En caso de que este sistema falle también se puede hacer de forma manual.

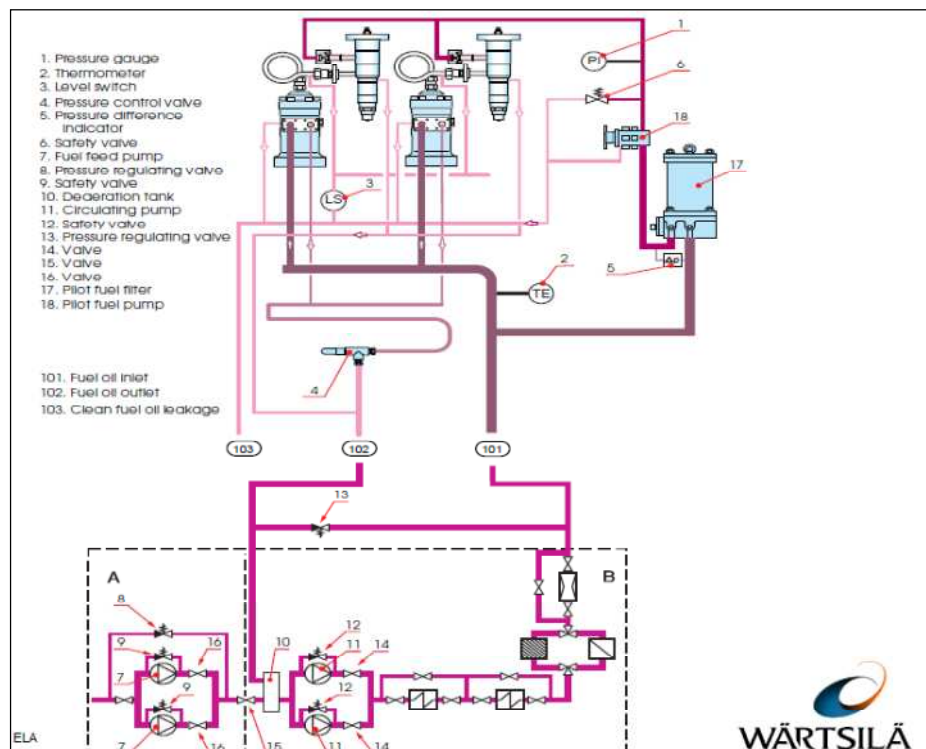


Figura 1.7: Sistema de combustible HFO/DO. (Wärtsilä. 2009)

Memoria

- **Filtros:** Antes de las bombas de alimentación y de la entrada del motor están los filtros de fuel o diesel, dependiendo del combustible utilizado.
- **Bombas de inyección:** Estas bombas son del tipo Bosch, que inyectan más o menos cantidad de combustible según el movimiento de la cremallera que dirige el “Governor” (regulador; encargado de mantener la velocidad de 514 rpm a cualquier carga). Aspiran el combustible de la línea principal, levantando la presión suficiente para que abra el inyector (450 bar aproximadamente) y devolviendo el combustible no inyectado a la línea de retorno.

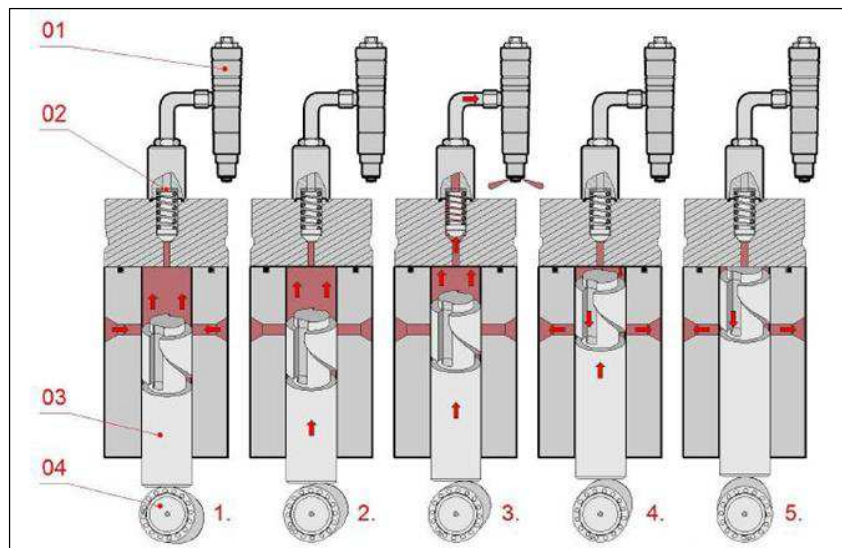


Figura 1.8: Secuencia de Bomba de inyección tipo BOSCH. (Wärtsilä. 2009)

Según lo que la cremallera mueva el vástago de la bomba de inyección, la helicoide dejará salir más o menos cantidad de fuel a la línea de retorno.

- **Inyector de fuel principal:** El inyector está compuesto de ambas toberas, de fuel principal y piloto.

2.2.4.2- Diesel piloto.

En primer lugar se va proceder a él estudio de los equipos externos al generador que hacen que el diesel llegue en la suficiente cantidad y calidad.

En cada banda hay dos bombas de alimentación. Una de ellas en funcionamiento y la otra en “Stand-by”, por lo que con una sola bomba se alimenta dos generadores al mismo tiempo.

Tiene cuatro bombas IMO AB, Screw Pump, con una capacidad de 2 m³/h a 10bar.

Previo a las bombas están los filtros de diesel. En la descarga está provisto de un enfriador de placas, por el cual se hace circular el diesel y agua dulce.

Después del enfriador pasa por el “Fine Filter”. A la entrada del motor hay otros dos filtros de diesel piloto, de los cuales sólo uno está en funcionamiento.

Los equipos que están dentro del generador son los siguientes.

- **Inyector:** El inyector es común para el fuel o diesel principal y el diesel piloto.

En la siguiente imagen se puede ver de forma esquemática su forma:

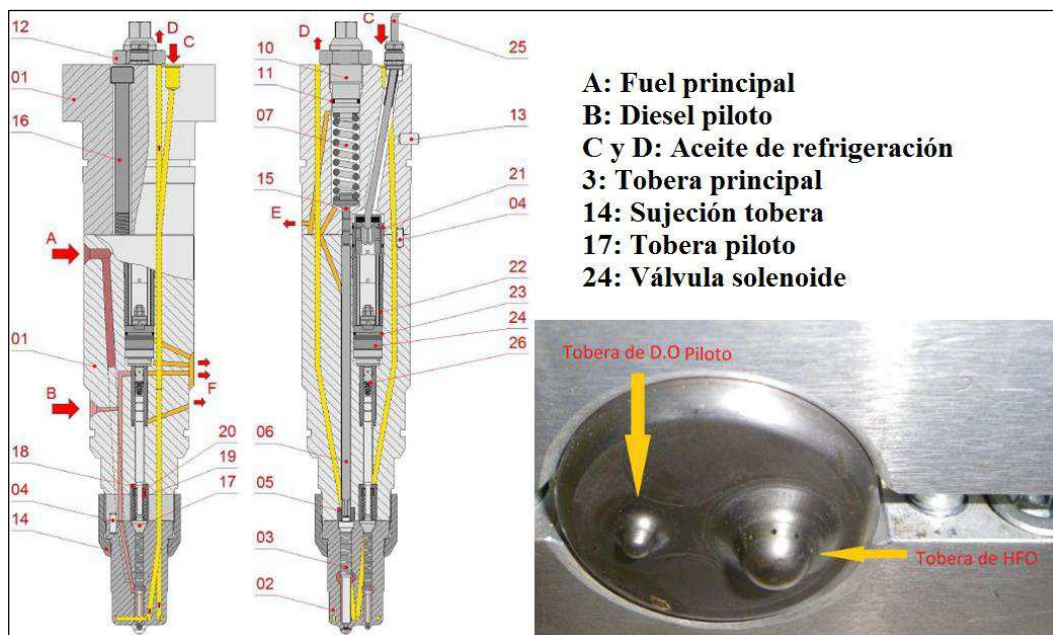


Figura 1.9: Esquema y fotografía del inyector (Elaboración propia).

Memoria

- Bomba de diesel piloto: Movida directamente por el cigüeñal mediante un movimiento transmitido por engranaje. Una bomba radial de cuatro pistones que levanta una presión de 900 bar, que se acumula en el “Common rail”, para después ser inyectado en el cilindro. En el “Common rail” hay una válvula de seguridad que abrirá en caso de alta presión. (Clemente. M. 2012)

- La parte de fuel principal, está tarada a 450 bar. El tornillo de la parte superior aprieta/afloja el muelle que presiona la aguja. Cuando entra el combustible y alcanza los 450 bar, hace subir la aguja e inyecta el combustible pulverizado por la tobera, venciendo la fuerza del muelle. El retorno de fuel (E), sale por el conducto de retorno de combustible limpio al tanque Overflow.

- La parte del diesel piloto, en vez de abrir por la presión de combustible, abre por la acción de la solenoide de la parte superior. Tiene un muelle que pisa la aguja, a parte del vástago. Cuando el control le envía señal eléctrica, este vástago es atraído y deja salir la inyección piloto a 900 bar.

El inyector va refrigerado en su interior con aceite, para soportar las altas temperaturas a las que está sometido en la cámara de combustión.

La tuerca que sujeta las toberas lleva un apriete de 600 N.m, para evitar que se suelte al trabajar bajo altas presiones. La tuerca que sujeta el tornillo encargado de aumentar la tensión del muelle, también lleva un apriete, de 200 Nm. De esta manera se evita que durante las horas de trabajo previas al próximo retimbrado se afloje y abra antes de tiempo con menos presión.

2.2.4.3- Sistema de gas

Se puede considerar el más importante, ya que estos generadores están pensados para ser alimentados por el boil-off (parte de la carga de Gas Natural Licuado que ha pasado a estado gaseoso y por motivos de seguridad se decide quemar).

Previo al generador está la GVU (Gas Valve Unit), controlada por el WECS (Wärtsilä Engine Control System), de la propia casa Wärtsilä para el control de

los motores. Se encarga de regular la presión del gas que alimenta el generador, habiendo una por cada uno de ellos.

Una vez pasada la GVU, el gas está en el colector de admisión de gas del generador a una presión de entre 2 y 4 bar.

El gas acumulado en el colector, es inyectado en el colector de admisión cuando abre la válvula de gas.

La válvula de gas, alimentada a 110 V de corriente continua, abre por la señal que le envía la CCM (centro control del motor). Esto se produce cuando el cilindro está en admisión, entrando al cilindro una mezcla de aire y gas. Cuando el pistón sube y comprime, se energiza la solenoide del diesel piloto dando paso al combustible que entra en ignición por la temperatura del cilindro. Esto provoca la combustión de la mezcla aire/gas, pasando a la expansión. Es decir, cuando el generador está a modo gas este trabaja en un ciclo Otto.

La ventaja de trabajar en modo gas, es que se utiliza un combustible más limpio y con bajas emisiones. Además se consume la propia carga del barco ayudando a bajar la presión en los tanques de carga.

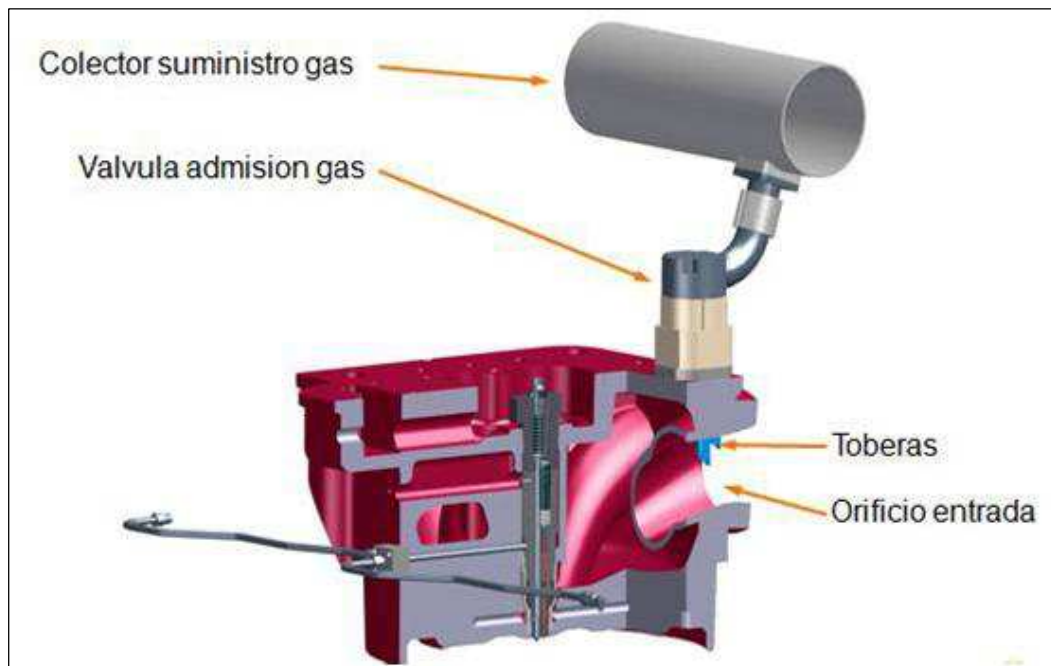


Figura 1.10: Esquema de colector y válvula de gas. (Wärtsilä. 2009)

2.2.5- Sistema de gases de escape.

En los generadores del modelo 12V50 hay dos colectores de gases de escape, uno por bancada. El colector de escape cuenta con unos fuelles para absorber las dilataciones por diferencias de temperaturas, y está cubierto por un aislante metálico flexible montado en la estructura del motor.

Los gases de escape pasan por la turbina que arrastra al compresor de aire de sobrecarga. La temperatura de entrada a la turbo de los gases de escape es de unos 550 °C (dato orientativo, ya que dependen de la carga del motor). La temperatura a su paso por la turbina baja unos 100 °C, para después salir hacia el economizador.

La turbina, con el generador al 70% de carga gira a 16000 rpm, dependiendo del aire comprimido necesario para introducir en la cámara de combustión. Para eso está la válvula “wastegate”, esta válvula comunica mediante un by-pass directamente la salida de la turbo, impidiendo que parte de los gases no pasen a través de la turbina. Con eso se consigue que gire a menos velocidad y comprimir menos aire en la parte del compresor. Esta válvula está controlada de forma electrónica por el programa del motor. Abre o cierra por presión de aire, gracias a un convertidor I/P a su entrada.

La siguiente imagen representa el 9 en línea, ya que los 12 en V tienen 2 turbinas cada uno, pero por el resto son iguales.

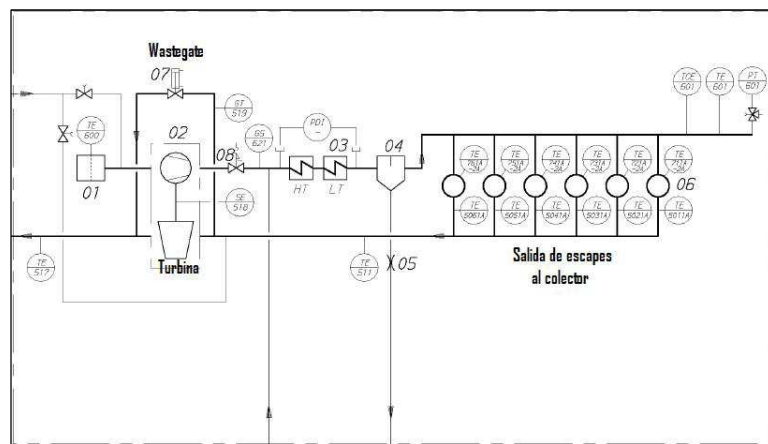


Figura 1.11: Esquema del sistema de gases de escape. (Cortesía de Valencia Knutsen)

Memoria

Cada 300 horas se hacen lavados de las turbos con agua, y cada cinco horas esas mismas toberas inyectan aire a la turbina con fines de limpieza y para evitar que se atasquen con carbonilla. Como estos motores funcionan principalmente a gas, no deberían salir muy sucios los escapes. Utilizando Fuel Oil las limpiezas se hacen cada 150 horas de funcionamiento del generador.

| Turbosoplantes | | | | | | | | |
|----------------|-------|---------|-------------|-------------|-------------|----------|-----------|------|
| | R.P.M | Presión | Temperatura | Temperatura | Temperatura | Posición | Carga del | Modo |
| | | aceite | salida | escapes | escapes | válvula | motor | |
| | | turbo | aceite | entrada | salida | WG | | |
| 1-A | 17550 | 1,4 | 81 | 572 | 431 | 10% | 93% | GAS |
| 1-B | 17830 | 1,4 | 81 | 560 | 429 | | | |
| 2-A | 16240 | 1,3 | 79 | 583 | 459 | 10% | 76% | GAS |
| 2-B | 16220 | 1,4 | 80 | 572 | 462 | | | |
| 3 | | | | | | | | |
| 4-A | 17520 | 1,5 | 79 | 574 | 434 | 12% | 90% | GAS |
| 4-B | 17450 | 1,5 | 75 | 566 | 434 | | | |

Tabla 1.1: Datos orientativos de gases de escape y turbos. (Cortesía del Valencia Knutsen)

El compresor se limpia cada 50 horas de funcionamiento y el generador tiene que estar al 80% de carga por lo menos.

El enfriador en cambio se limpia cada 100 horas y se alternan las limpiezas una con química y la siguiente solo con agua. Cuando se realiza la limpieza con química se realiza seguidamente otra con agua recirculando para limpiar correctamente el circuito y diluirlo.

2.3- Calderas.

2.3.1- Descripción de una caldera pirutubular.

Las calderas pirotubulares se pueden clasificar en dos tipos. De llama directa y de llama de retorno. Siendo más parecidas a este ultimo tipo las calderas que posee el sistema a estudiar.

2.3.1.1- Caldera pirotubular de llama directa.

Esta caldera, está formada por una cámara de agua-vapor, a través de la cual discurren los tirantes que consolidan los de frentes.

La fuente de ignición, que puede ser un mechero que queme fuel o como antiguamente el carbón, es la encargada de proporcionar la llama que se genera en la denominada caja de fuegos. Esto está todo envuelto por una gran chapa envolvente.

Seguido de la caja de fuegos, está el haz o haces tubulares que por su parte inferior circulan los gases procedentes del hogar, los cuales al terminar su recorrido pasan a la caja de humos y de ahí pasando por la chimenea directamente al exterior.

La parte inferior de la envolvente se queda inundada por el agua que se intenta calentar con la transmisión de calor procedente de los haces tubulares.

2.3.1.2- Caldera pirotubular de llama de retorno.

Las calderas de llama de retorno, son casi iguales a las de llama directa.

Los gases de la combustión van a la zona del tragante y de ahí retornan en sentido inverso a través de los haces tubulares, los cuales están rodeados del agua que se quiere convertir en vapor.

En este tipo de calderas en comparación con las de llama directa, al haber mayor transferencia de calor, el rendimiento y la producción de vapor es mayor.

2.3.2- Descripción de una caldera Alborg Industries Mission OS.

Las dos calderas auxiliares son del tipo MissionTM OS. Son calderas pirotubulares verticales, con el mechero en posición perpendicular al hogar. Está aislada y montada en un solo cuerpo.

La mayoría de los accesorios, excepto el quemador están situados en su parte superior. Desde válvulas de alimentación automáticas a indicador de nivel. El sistema de control permite que opere de forma totalmente automática tanto el quemador como el agua de alimentación. Básicamente consta de esos dos controles, el nivel de líquido en la caldera y el set de presión (actuando sobre el quemador).

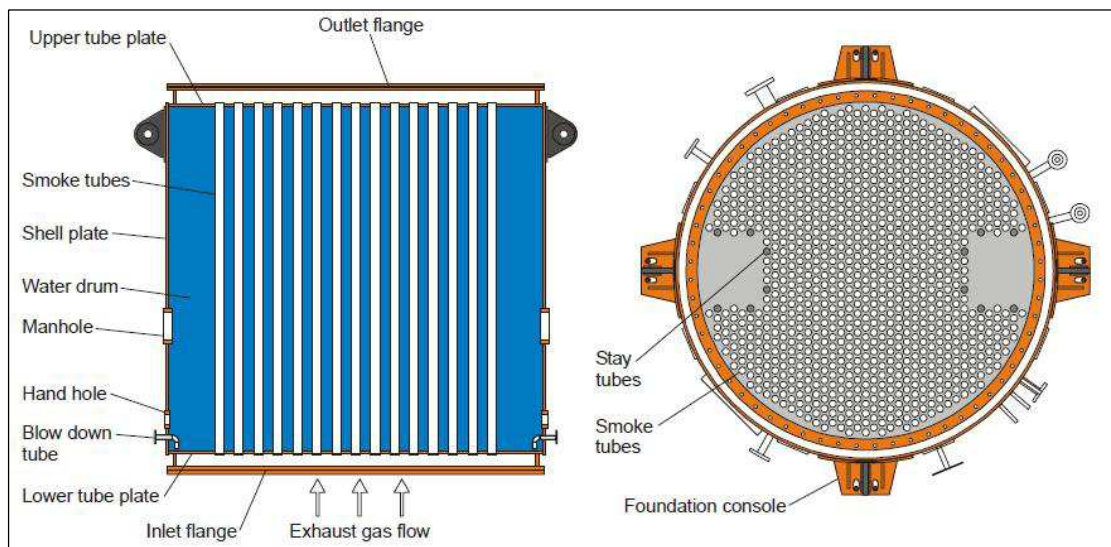


Figura 1.12: Ilustración de la caldera *MissionTM* OS. (Aalborg Industries 2009)

En la parte superior de la caldera se encuentra:

- Válvula principal de vapor que suministra vapor a la línea principal.
- Dos válvulas para el suministro de agua.
- Dos válvulas de seguridad.

Memoria

- La Scum Valve, que sirve para eliminar la espuma que se pueda producir.
- Gauge Board Valve, que sirve para aliviar vapor a cubierta en caso de que sea necesario despresurizar la caldera.
- Una válvula para el sensor de presión.

En los laterales de la caldera se encuentra:

- Válvulas de calefacción de la caldera.
- Válvulas de extracción de la caldera, una línea con dos válvulas por cada lado.
- Dos sensores de nivel para cada caldera, que forman una unidad.

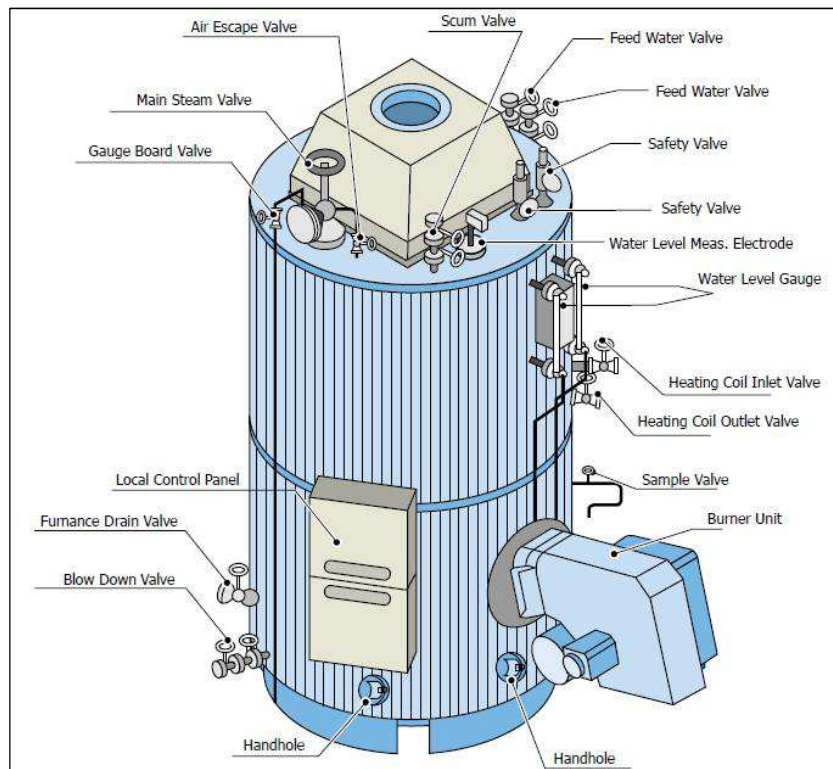


Figura 1.13: Imagen descriptiva del tipo de caldera. Aalborg Industries. (Aalborg Industries 2009)

Aunque dispone de dos bombas de alimentación, la caldera es de circulación natural, ya que esas bombas no hacen circular el agua por los tubos, si no que esta circula a través de ellos por la diferencia de densidades que se produce por la temperatura, desde abajo hasta arriba. El agua entra al tubo por la parte inferior, y pasan los gases

Memoria

alrededor del tubo, este se calienta hasta evaporarse y asciende, saliendo en forma de vapor.

Es de añadir que el tiro es forzado, ya que un ventilador mete aire en el hogar para alimentar la llama, creando una sobrepresión en el hogar y hace circular los gases hacia el exterior, pasando por los tubos.

2.3.3- Datos de la caldera.

Datos del proceso agua/ vapor.

- Producción de vapor: 6000 kg/h
- Presión de trabajo: 7,0 bar.
- Máxima presión de trabajo: 9,0 bar.
- Temperatura de trabajo: 170 °C
- Operación de agua de alimentación: Modulada.
- Temperatura agua de alimentación: 60 °C

Datos del proceso de combustión.

- Mínimo valor calorífico del diesel oíl: 42200 kj/kg
- Máxima viscosidad del diesel oíl: 12 cSt a 15°C
- Densidad del diesel oíl: 900 kg/m³
- Mínimo valor calorífico del fuel oíl: 40200 kj/kg
- Máxima viscosidad del fuel oíl: 600 cSt a 50 °C
- Densidad del fuel oíl: 991 kg/m³ a 15°C
- Temperatura del fuel oíl antes del pre-calentamiento: 60 °C
- Temperatura del fuel oíl al entrar en el quemador: 140 °C

Memoria

- Exceso de aire al 100% de carga: 1,2
- Temperatura de los humos (caldera limpia): 442 °C
- Consumo de aire al 100% de carga: 7438 kg/h
- Flujo de los humos: 7899 kg/h

Datos del quemador.

- Tipo de quemador: Atomizador de presión modulado.
- Modelo: KBO-R50M
- Capacidad mínima a diesel oíl: 153 kg/h
- Capacidad máxima a diesel oíl: 441 kg/h
- Capacidad mínima a fuel oíl: 153 kg/h
- Capacidad máxima a fuel oíl: 441 kg/h

Datos para la operación de nivel de agua (Nivel normal de agua 0mm)

- Alarma de muy alto nivel de agua: +180 mm
- Aviso de alto nivel de agua: +150 mm
- Alarma de bajo nivel de agua: -180 mm
- Alarma de muy bajo nivel de agua y parada del quemador: -225 mm

(Datos obtenidos por cortesía del LNG/C Valencia Knutsen)

2.3.4- Características del agua.

Existen diferentes formas de producir agua de alimentación de buena calidad para la planta de calderas. Métodos tales como equipos de ósmosis inversa o instalaciones de intercambio iónico que producen agua destilada de calidad. También los evaporadores generalmente producen buena agua destilada. Lo importante es que el agua destilada utilizada debe estar limpia y sin contaminación salada.

En la práctica, la mayoría de los destilados utilizados contienen pequeñas partes de combinaciones saladas que pueden y deben ser tratadas químicamente. Además, el destilado puede contener gases disueltos como por ejemplo el oxígeno (O₂) y dióxido de carbono (CO₂) que puede conducir a la corrosión en la caldera, el vapor, y el sistema de condensado.

El agua utilizada en las calderas para la generación de vapor debe cumplir una serie de requisitos, para evitar el deterioro de elementos del circuito de vapor, u otros equipos que utilicen vapor. Como el vapor generado a bordo, para calefacción de tanques y acompañamiento, está a una presión de 7.5 bar y unos 170 °C, la calidad del agua exigida es menos que en otro tipo de instalaciones (que trabajan con vapor sobrecalentado por ejemplo). Aun así es necesario realizar semanalmente unos análisis.

El objetivo de estos análisis es mantener dentro de los parámetros adecuados los siguientes valores:

- Fosfatos. Se debe controlar la dureza del agua. Añadiendo fosfatos de forma controlada, se consigue que elementos tales como el Calcio se puedan extraccionar.

Es decir, mediante el fosfato se puede disminuir la dureza del agua e impedir que las sales atasquen los tubos disminuyendo el flujo de vapor y la transferencia de calor.

- Alcalinidad. Es la cantidad de bases totales y de bases de OH en el agua.
- DEHA. En este análisis se determina la cantidad de oxígeno que tiene disuelto el agua. Para ello se añade Na₂SO₃, que se junta con los O₂ libres, precipitándolos y siendo fácil su extracción. En el análisis lo que se ve es el exceso de Na₂SO₄

Memoria

(sulfito sódico). Mediante este exceso se garantiza la eliminación del O₂. Evitando la corrosión y la oxidación.

- Cloros. Indican la cantidad de sales en el agua, debe dar valores por debajo de las 50 ppm.
- pH. Mediante este análisis se determina si el agua es básica o ácida. Lo interesante es que sea básica (entre 8 y 9) ya que la acidez ataca a los materiales. Además al estar alto se evita la corrosión por el CO₂ disuelto.

2.4- Economizadores.

Un economizador es un dispositivo mediante el cual se recupera energía calorífica desprendida por una fuente de calor (ejemplo: Los gases de escape de un generador) para calentar un fluido pudiendo este llegar hasta su punto de ebullición.

Hacen uso de la entalpia en fluidos que no están lo suficientemente calientes como para ser usados en una caldera, recuperando la potencia que de otra forma se perdería y mejorando el rendimiento del ciclo de vapor.

Los dos economizadores de los que dispone este sistema son de la empresa Aalborg Industries y del modelo *MissionTM* XS.

Al igual que las calderas a las que alimenta, son pirotubulares, es decir, que los gases de escape del MGE1 o del MGE4, en función de a que economizador nos refiramos, pasan por el interior de unos tubos, los cuales por su parte exterior están rodeados en un principio por agua y ha función que va calentándose se convierte en vapor, y al ser la densidad de este ultimo menor a la primera se posiciona en la parte superior del economizador por donde sale hacia la caldera.

Estos economizadores tienen una presión máxima de trabajo de 12.5 bar y una producción de vapor de 2000 kg/h.

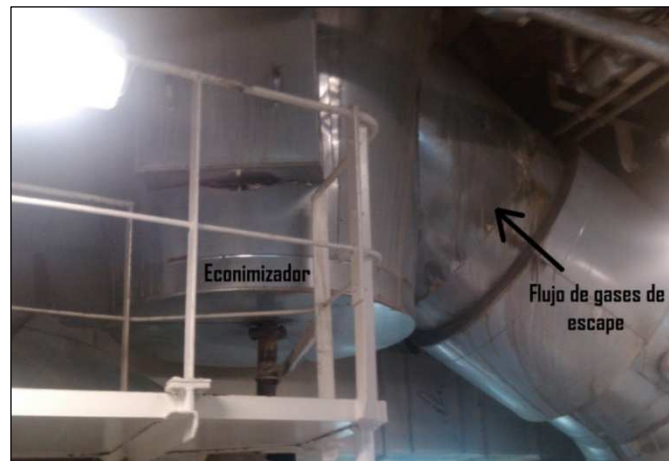


Figura 1.14: Parte inferior del economizador y entrada de gases de escape. (Ilustración propia)

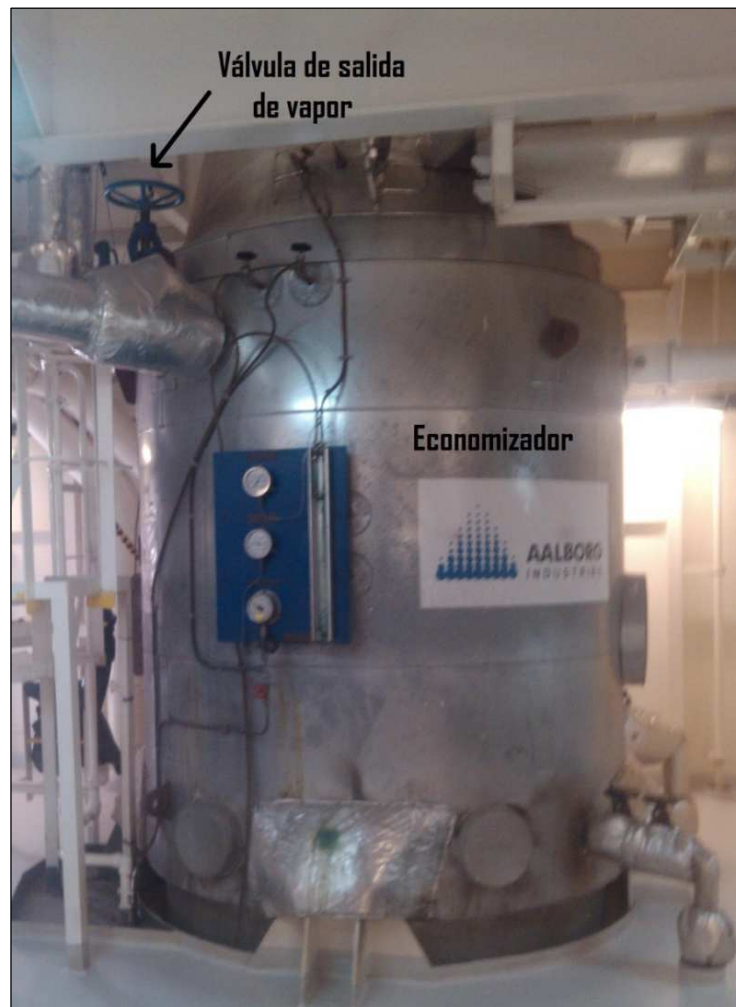


Figura 1.15: Parte superior del economizador y válvula de salida de vapor. (Ilustración propia)

2.5- Bombas de alimentación.

El sistema de agua de alimentación consta de dos bombas, de las cuales una siempre está en marcha y la otra en Stand-By.

Cuando la válvula automática, encargada de mantener el nivel de agua en el colector de la caldera está cerrada, se recircula todo el agua impulsada por la bomba al tanque en cascada. Aunque la línea de recirculación al tanque en cascada no aparece en el esquema posterior.

Las características son:

- Fabricante: Shinko Ind Ltd.
- N° de bombas: 2
- Tipo: Horizontal, centrifuga.
- Modelo: SHQ50MH.
- Capacidad: 26 m³/h x 14,0 bar.
- Motor: 22 kW, 3555 rpm.

(Datos obtenidos por cortesía del LNG/C Valencia Knutsen)

En el control se escoge cual está en marcha y cual en Stand-by, poniéndose está en marcha en caso de fallo de la otra. Tienen un presostato a la descarga para más seguridad, a parte del transmisor de presión.

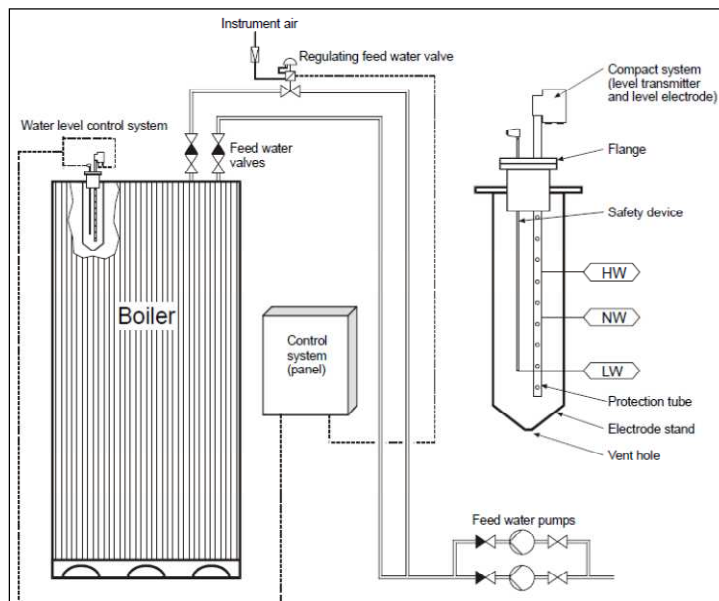


Figura 1.16: Esquema de agua de alimentación. (Cortesía del Valencia Knutsen)

2.6- Condensador.

Un condensador es un dispositivo de intercambio de calor muy parecido al evaporador, que se encarga de expulsar el calor absorbido en el sistema.

Para que exista intercambio de calor de un fluido a otro, es necesaria una diferencia de temperatura entre ambos, la transmisión de calor tiene lugar de forma más rápida cuanto mayor sea la diferencia de temperatura entre ambos fluidos. A medida que la diferencia de temperatura se acerca a cero la cantidad de calor transferida se hace casi nula.

En los condensadores, la función primordial es quitarle al fluido el calor latente de vaporización sin disminuir su temperatura, es decir, cambiarlo de estado de vapor a líquido.

El condensador funciona a presión y temperatura más elevada que el evaporador. No obstante, los materiales de los que está hecho y el medio que utiliza como objetivo de la transferencia de calor hacen que el rendimiento sea inferior al de un evaporador.

2.7- Bombas de circulación.

Para asegurar el paso del agua a través de los dos economizadores y su circulación por el sistema de vapor, se dispone de 4 bombas de circulación.

Normalmente están 2 en marcha (cada una alimenta un economizador) y dos en Stand-by

Las características son:

- Fabricante: Shinko Ind Ltd.
- N° de bombas: 4
- Tipo: Horizontal, centrifuga.
- Modelo: BT40-5.
- Capacidad: 20 m³/h x 3,5 bar.
- Motor: 5,5 kW, 3525 rpm.

(Datos obtenidos por cortesía del LNG/C Valencia Knutsen)



Figura 1.17: Las cuatro bombas de circulación. (Ilustración propia)

2.8- Enfriador auxiliar.

El buque dispone de dos enfriadores, babor y estribor, para los equipos auxiliares de la máquina, incluidos los motores de propulsión. Pese a ello el estudio se va a centrar en el de babor ya que es el encargado de refrigerar el agua del condensador.

El grupo está compuesto por dos bombas de circulación de agua dulce y un enfriador de placas de la casa ``Alfa Laval'', con las siguientes características:

- Capacidad: 5.243.820 kcal/h
- Caudal de agua dulce: 515 m³/h
- Caudal de agua salada: 545 m³/h
- Máxima presión de trabajo: 6 bar
- Máxima temperatura : 90 ° C

(Datos obtenidos por cortesía del LNG/C Valencia Knutsen)

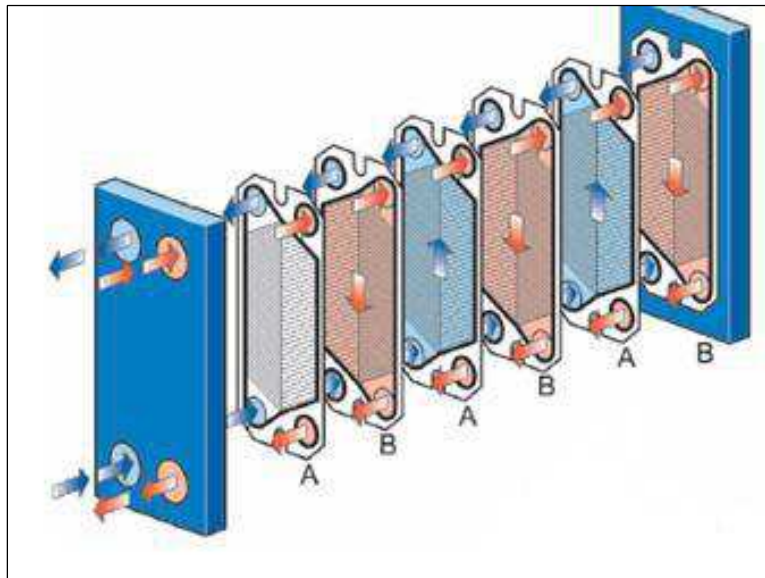


Figura 1.18: Ilustración del intercambio de temperatura en un enfriador. (Cortesía del buque *Valencia Knutsen*)

Memoria

Como se puede ver en la ilustración para favorecer la transferencia de calor, el flujo de agua salada es opuesto al de agua dulce.

Las bombas de agua dulce tienen las siguientes características:

- Tipo: Centrífuga
- Capacidad: 515 m³/h
- Presión máxima de descarga: 2.5 bar
- Potencia del motor: 55 kW

(Datos obtenidos por cortesía del LNG/C Valencia Knutsen)

La misión de estas bombas es hacer llegar el agua de refrigeración a los equipos auxiliares de la máquina, además de a los dos motores de propulsión. Una de ellas está en Stand-by, y la otra en funcionamiento, asegurando siempre el flujo de agua a través de las líneas de refrigeración mediante agua dulce de los equipos.

El enfriador de babor es el encargado de la refrigeración de los siguientes equipos:

- Cojinetes intermedios del eje (babor).
- Enfriador de aceite de la bocina (babor).
- Enfriador de aceite de la reductora de babor.
- Motor de propulsión No.2.
- Enfriador de los cojinetes del motor de propulsión No.2.
- Enfriadores de aceite del servo de estribor, unidad No.3 y No.4.
- Brake resistor No.2.
- Enfriador de la toma de muestras de caldera.
- Convertidor de frecuencia de babor.
- Transformadores de la propulsión de babor (3 y 4).

Memoria

- Unidad de secado del gas inerte.
- Enfriador del generador de gas inerte.
- Bombas de circulación de agua de las calderas.
- Compresores de frío No.1 y No.2 de aire acondicionado para sala de máquinas y cuadro principal del cargo.
- Enfriadores de Diesel Oil de los generadores principales de babor.
- Enfriador del Diesel Oil piloto babor.
- Condensador.
- Unidad de frío para la gambuza (No.1 y No.2).

3- OBJETIVOS Y ALCANCE DEL PROYECTO.

El objetivo de este proyecto consiste en el rediseño de la solución propuesta en el Trabajo Fin de Grado denominado ``*Diseño e instalación de una válvula de corte en la entrada de gases de escape a un economizador*´´, con el objetivo de solucionar el problema planteado con las pérdidas de carga que los humos sufren en la chimenea diseñada en dicho estudio. Se pretende proponer una solución de mejora y realizar el estudio del impacto económico que supondría esa modificación.

El objetivo del proyecto previo, consistía en el diseño y la instalación de un sistema, que en función de la presión de vapor en la línea, regulara la entrada de gases de escape a los economizadores, y así poder regular dicha presión.

El diseño pretendía colocar una grampa en la entrada de gases de escape al economizador, para regular de esa forma el flujo de gases que pasan a través de este. El resto de los gases pasarían por una chimenea auxiliar, que se volvería a unir al escape principal después del economizador.

Debido a que la chimenea principal tiene mayor tiro que la auxiliar, los gases tienden a salir pasando por el economizador, salvo cuando la grampa impidiera su paso parcial o total.

Al realizar un posterior estudio del comportamiento de la mejora planteada mediante un programa informático de CFD el diseño propuesto por el proyecto se descubrió que las pérdidas de carga existentes en la chimenea auxiliar, pese a haber realizado los cálculos matemáticos correspondientes, eran excesivas.

Con el fin de minimizar esas pérdidas de carga el presente proyecto pretende realizar un muestreo, mediante el programa de CFD Star CCM+, de diferentes posibles modificaciones que se le podrían realizar a la chimenea auxiliar modificando su diámetro interior y el ángulo de entrada de esta a la chimenea principal y elegir de esta forma la alternativa más apropiada teniendo en cuenta las pérdidas de carga surgidas en el total de la chimenea.

Memoria

Como se ha mencionado anteriormente, en el presente proyecto también se pretende realizar el estudio del impacto económico que supondría esa modificación. Teniendo en cuenta los cotes de material, mano de obra y el tiempo que el buque debería estar parado en caso de que esto último fuera necesario.

4- BENEFICIOS QUE APORTA EL PROYECTO.

La función del tiro de una chimenea es la de evacuar los productos de la combustión. El tiro produce un movimiento del fluido y como tal puede ser provocado tanto por diferencia de densidades, a su vez, provocada por la diferencia de temperaturas o por diferencia de presiones creada por medios mecánicos externos al fluido. A estos dos métodos se les denomina Tiro Natural y Tiro Forzado respectivamente.

En la instalación a la que se hace referencia en este proyecto, al no disponer de ningún elemento mecánico que provoque una diferencia de presión en los fluidos, los humos son evacuados por la diferencia de densidades existente entre los fluidos y la velocidad que poseen estos, mediante el denominado Tiro Natural.

Una mala evacuación de los humos de escape puede provocar una recirculación no deseada e incluso la condensación de los mismos con los consiguientes peligros de corrosión que la denominada *gota de rocío* pueda provocar en los elementos que se encuentren aguas abajo.

Partiendo de la base de que la temperatura de los gases de escape no puede ser aumentada, ya que la temperatura de combustión está fijada por el fabricante del motor de cuatro tiempos del cual provienen dichos gases, se procede a modificar la chimenea auxiliar con el objetivo de reducir la fricción, provocando así una mayor velocidad de los mismos.

Por otro lado, al situar la unión entre la chimenea auxiliar y la chimenea principal más cercana a la salida del economizador, debido al efecto Bernoulli, se experimenta un aumento en la velocidad de los gases que transcurren por su interior.

5- ANÁLISIS DE ALTERNATIVAS.

Con el fin de reducir lo máximo posible las pérdidas de carga que sufren los gases de escape a su paso por la chimenea auxiliar, algo que se puede observar en la imagen de a continuación, se ha realizado un muestreo de siete alternativas con el objetivo de elegir la más adecuada.

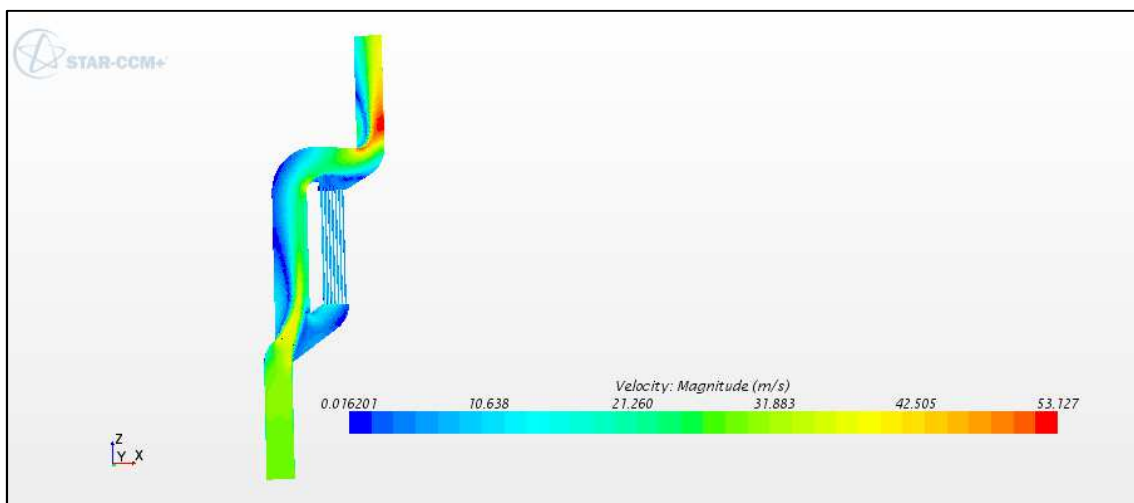


Figura 1.19: Resultados de los cálculos realizados al diseño del proyecto original.
(Elaboración propia con STAR CCM+)

Para el desarrollo de todos los casos se ha realizado un mallado mediante una superficie poliédrica y de generación cilíndrica con una base de 0.075m. Las paredes de las chimeneas, al ser una zona de especial importancia en estos cálculos, disponen de cinco capas prismáticas de un crecimiento de 1.5.

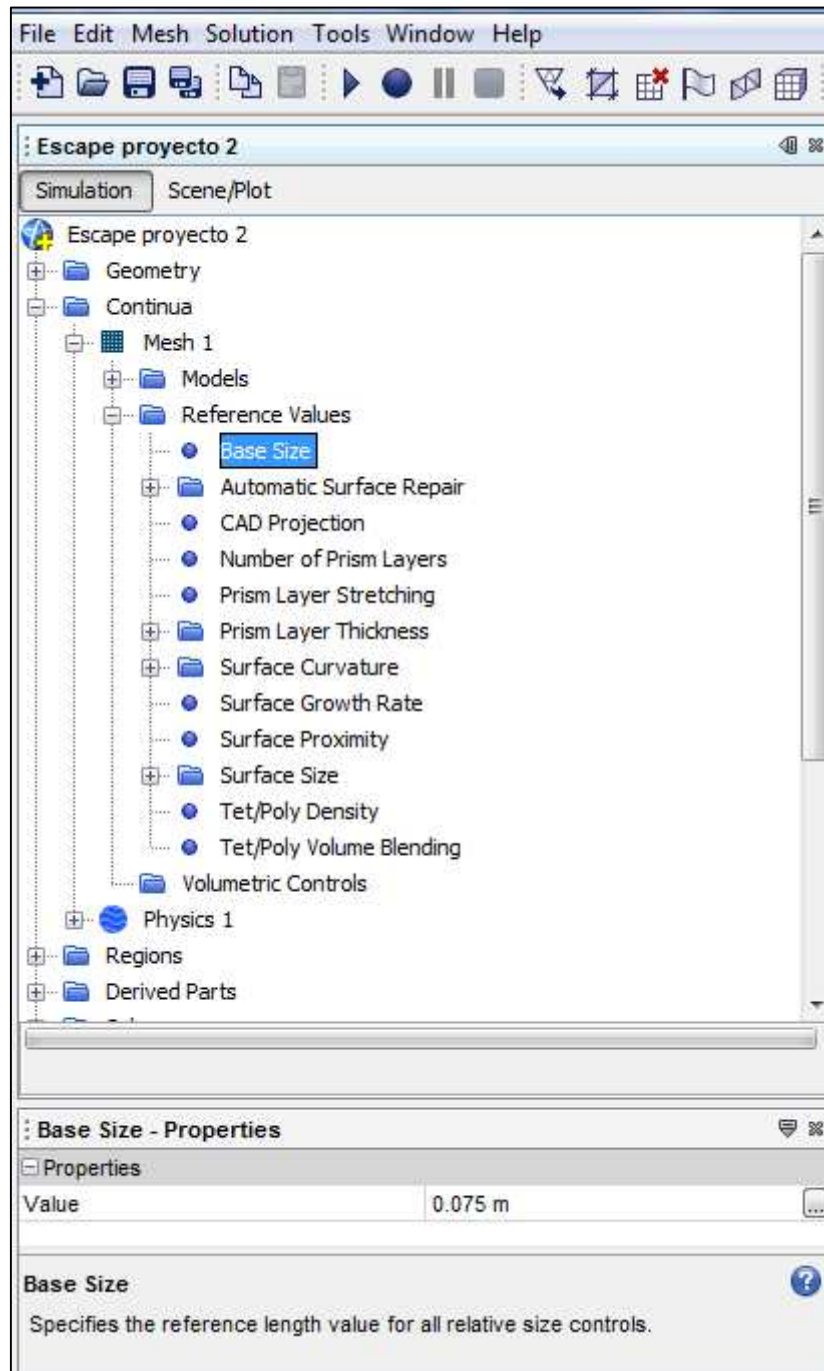


Figura 1.20: Captura de pantalla de la selección del mallado. (Elaboración propia con STAR CCM+)

Memoria

Para la totalidad de los casos se ha utilizado una física tridimensional estable, de un gas real turbulento de una densidad constante de 0.54Kg/m^3

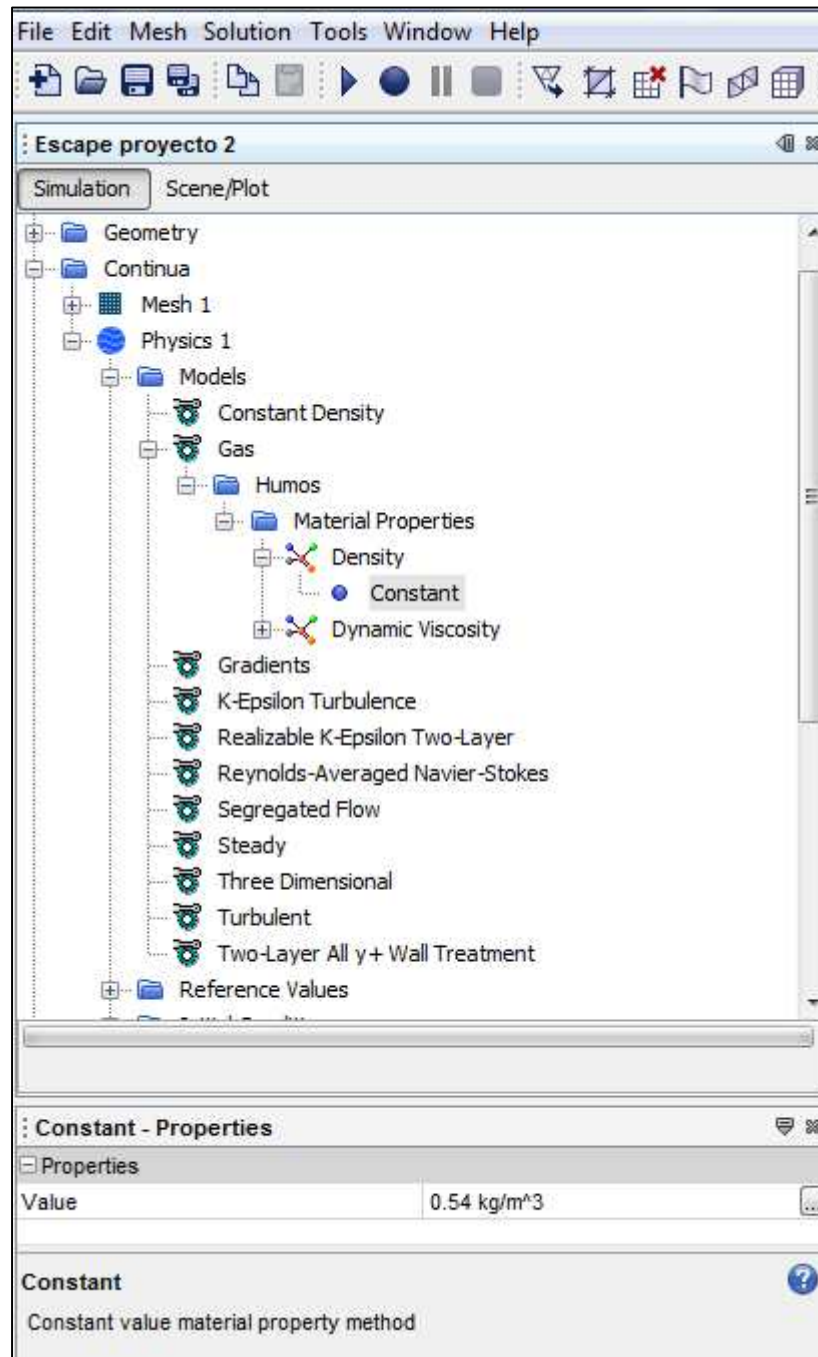


Figura 1.21: Captura de pantalla de la selección de la física. (Elaboración propia con STAR CCM+)

Memoria

En el apartado de las regiones a la cara por la que entran los gases de la combustión se le ha asignado como "Velocity Inlet" con una velocidad de 29,33m/s, mientras que a la cara por la que salen los mencionados gases se le ha asignado como "Pressure Outlet" con una presión de 0.0 Pa. Al resto de las paredes del escape se les ha denominado como "Wall".

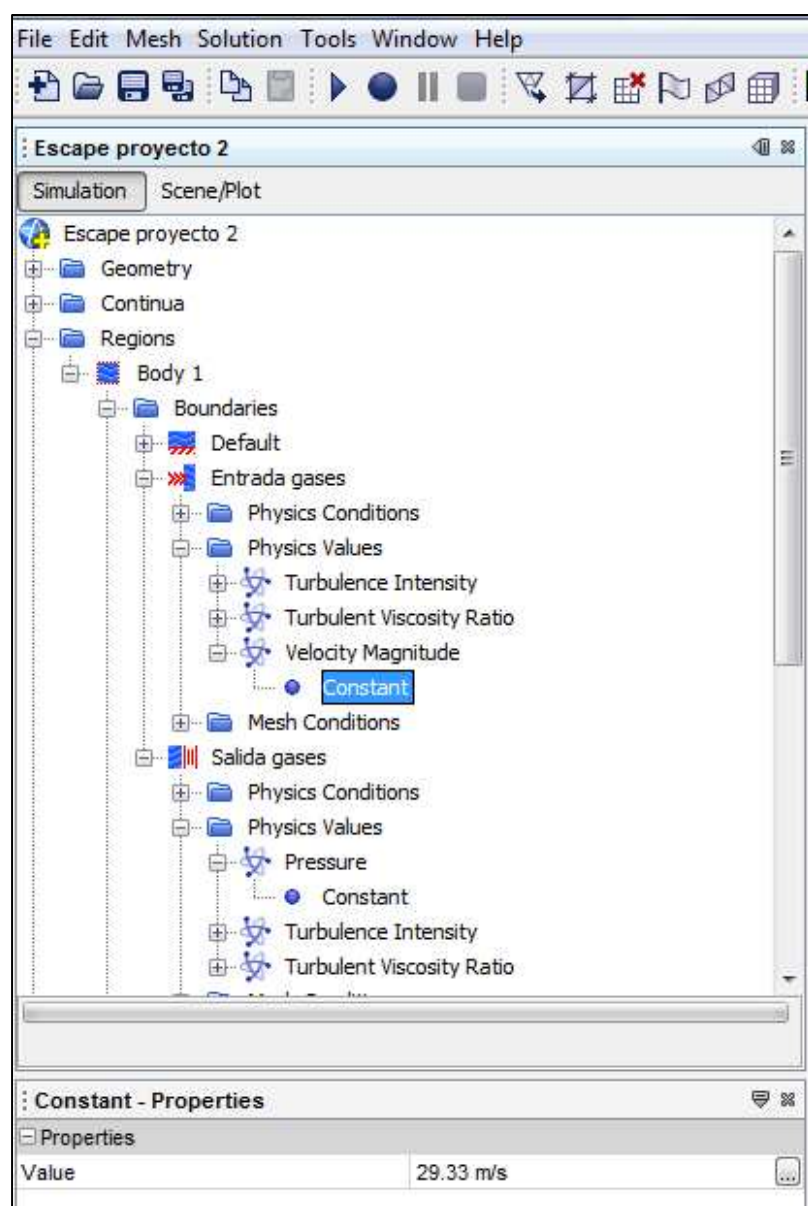


Figura 1.22: Captura de pantalla de la selección de las regiones. (Elaboración propia con STAR CCM+)

5.1- Escape con unión de la chimenea auxiliar a 45°.

Para el desarrollo de este caso se ha modificado la curvatura que realiza la chimenea auxiliar para su conexión a la chimenea principal pasando de 90° a los 45°.

El mallado, la física y las regiones utilizadas son las mencionadas anteriormente para todos los casos.

El número de iteraciones que se le han realizado a este caso es de 800 y el resultado adquirido es el siguiente.

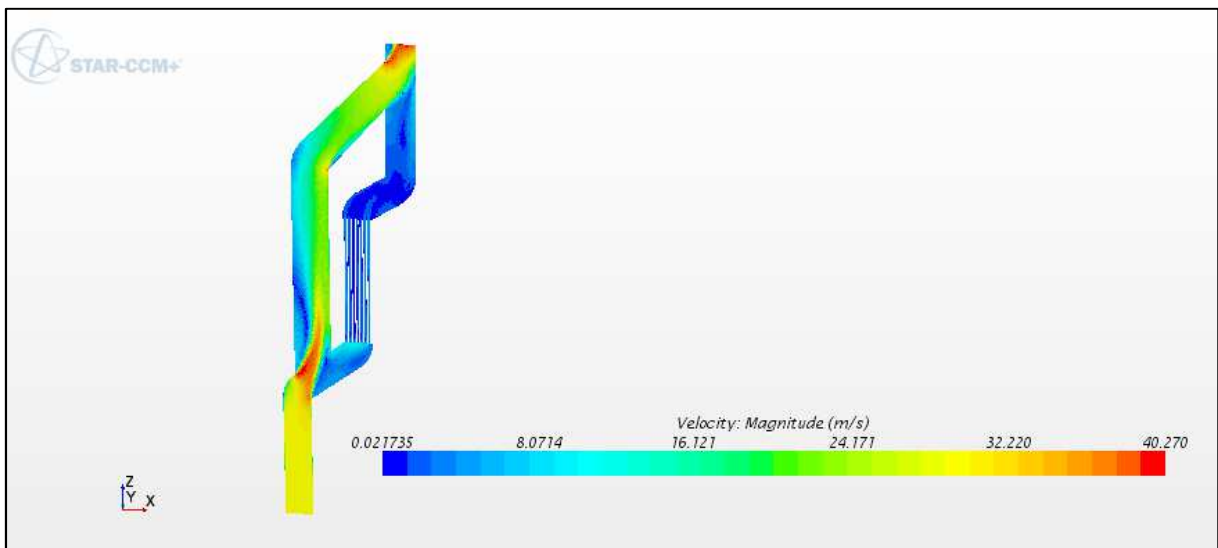


Figura 1.23: Resultados de los cálculos realizados al escape con unión de la chimenea auxiliar a 45°. (Elaboración propia con STAR CCM+)

Los resultados obtenidos del cálculo de este caso, como se puede observar en la imagen de arriba, se muestra como la modificación del ángulo de entrada a 45° de los gases provenientes de la chimenea auxiliar a la principal aumenta la turbulencia que estos sufren tanto en la entrada como a la salida de la chimenea auxiliar.

Este aumento de las turbulencias es debido también al aumento de la velocidad que estos experimentan alcanzando los 40m/s. También se puede observar que este aumento de velocidad no se da en la totalidad de la chimenea auxiliar ya que existe una región, menor que la existente en el proyecto original, en la que la velocidad en este caso también es prácticamente nula.

Por otro lado también se observa que la pérdida de velocidad que sufren los gases que pasan por el economizador es ampliamente superior a la del proyecto original.

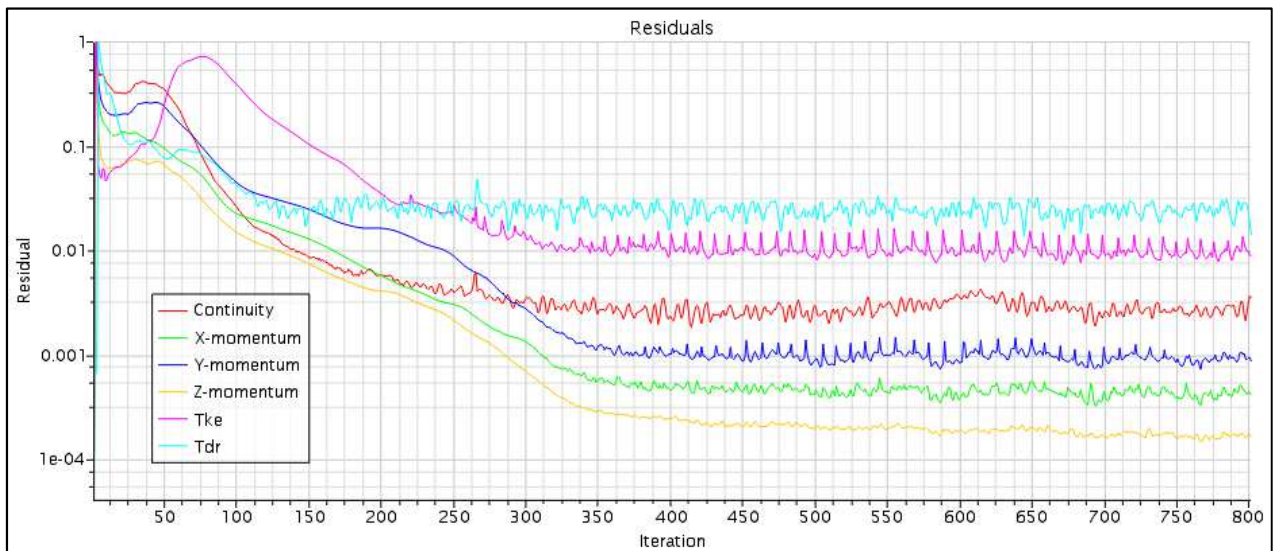


Figura 1.24: Datos obtenidos del cálculo realizado al escape con unión de la chimenea auxiliar a 45°. (Elaboración propia con STAR CCM+)

5.2- Escape con unión de la chimenea auxiliar a 50°.

Para el desarrollo de este caso se ha modificado la curvatura que realiza la chimenea auxiliar para su conexión a la chimenea principal pasando de 90° a los 50°.

El mallado, la física y las regiones utilizadas son las mencionadas anteriormente para todos los casos.

El número de iteraciones que se le han realizado a este caso es de 800 y el resultado adquirido es el siguiente.

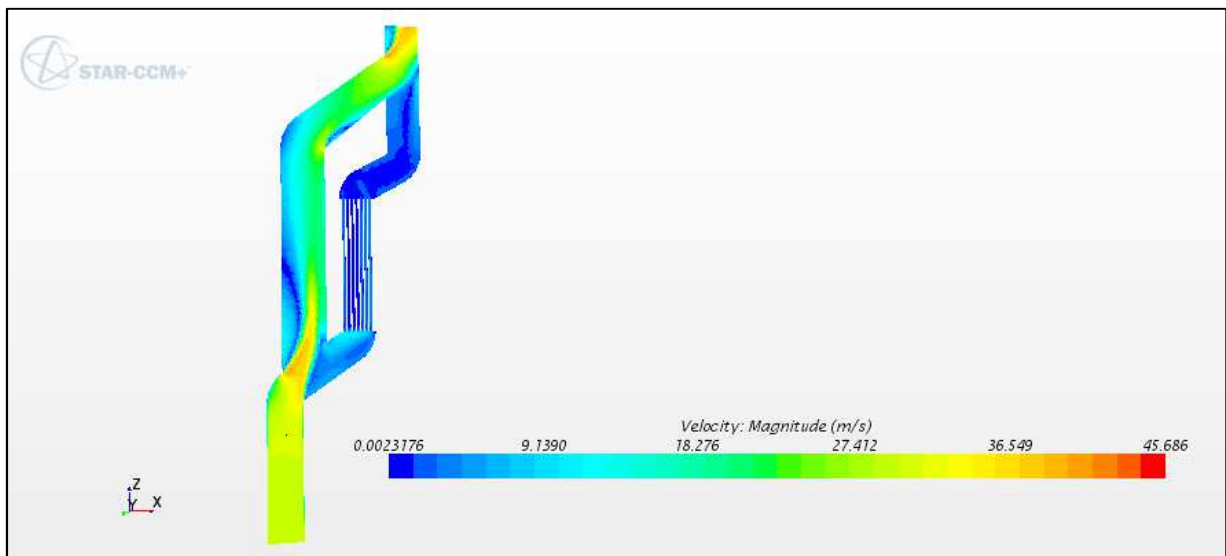


Figura 1.25: Resultados de los cálculos realizados al escape con unión de la chimenea auxiliar a 50°. (Elaboración propia con STAR CCM+)

En los resultados de los cálculos de este nuevo caso en el que la conexión entre chimeneas es de 50° se puede observar que las turbulencias que sufren los gases tanto a la entrada como a la salida de la chimenea auxiliar superan los 40 m/s. Estos valores son similares a los observados en el caso anterior en el que las chimeneas estaban conectadas a 45°.

Memoria

En este caso al igual que en el anterior, en la chimenea auxiliar también sigue existiendo una región, al igual que en la zona inmediata posterior al economizador, donde la velocidad es prácticamente nula.

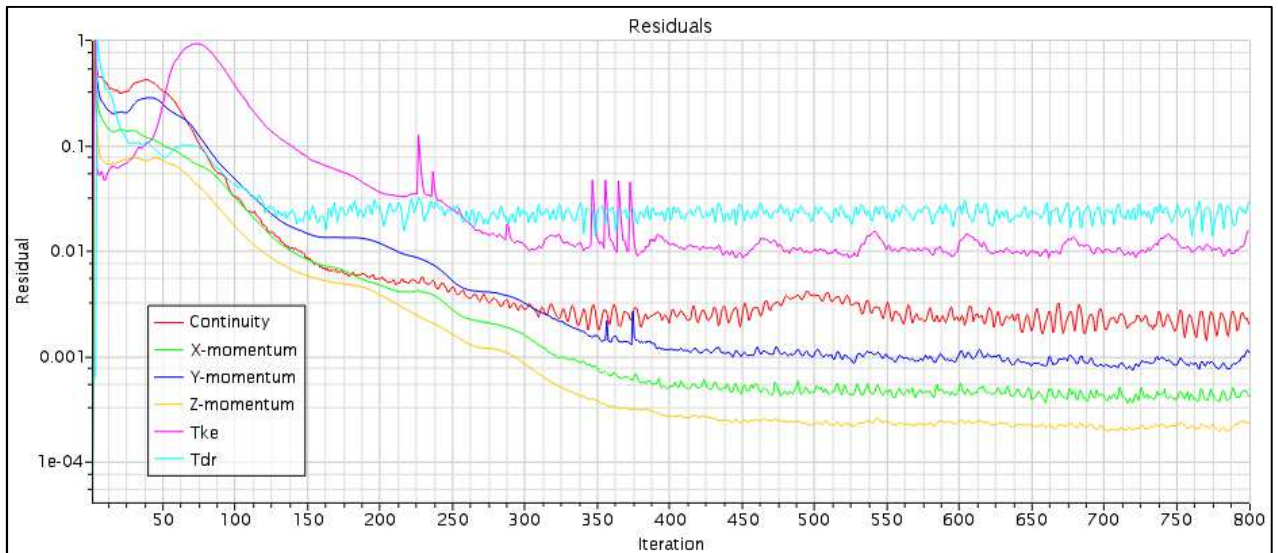


Figura 1.26 Datos obtenidos del cálculo realizado al escape con unión de la chimenea auxiliar a 50°. (Elaboración propia con STAR CCM+)

5.3- Escape con unión de la chimenea auxiliar a 60°.

Para el desarrollo de este caso se ha modificado la curvatura que realiza la chimenea auxiliar para su conexión a la chimenea principal pasando de 90° a los 60°.

El mallado, la física y las regiones utilizadas son las mencionadas anteriormente para todos los casos.

El número de iteraciones que se le han realizado a este caso es de 800 y el resultado adquirido es el siguiente.

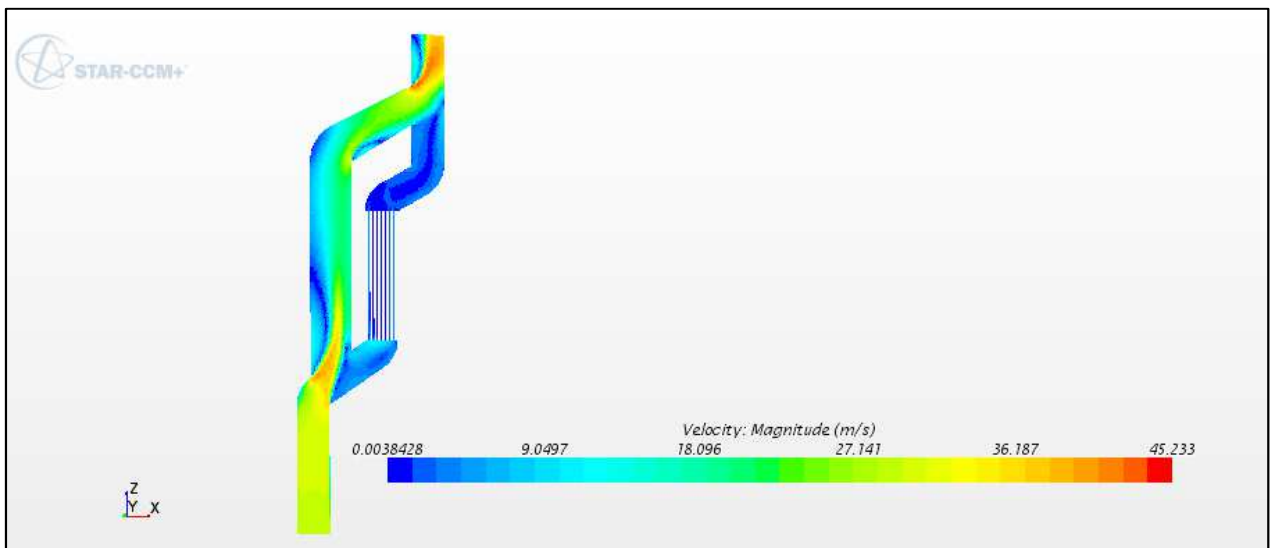


Figura 1.27: Resultados de los cálculos realizados al escape con unión de la chimenea auxiliar a 60°. (Elaboración propia con STAR CCM+)

Los resultados obtenidos de este nuevo caso en el que los gases entran a la chimenea principal provenientes de la auxiliar con un ángulo de 60° muestran que la velocidad existente tanto a la entrada como a la salida de ésta es superior a los 45m/s. Pese a esta elevada velocidad, al igual que en los dos casos anteriores dentro de la chimenea auxiliar sigue existiendo cierta región donde la velocidad de los gases sigue siendo prácticamente nula.

Memoria

En este caso como en el de 45° y 50° a la salida del economizador también existe una región donde la velocidad es nula. Esta falta de tiro es resultado de la modificación de los ángulos, por lo que la chimenea auxiliar conecta con la principal en un punto más elevado y por ello más alejado de la salida del economizador.

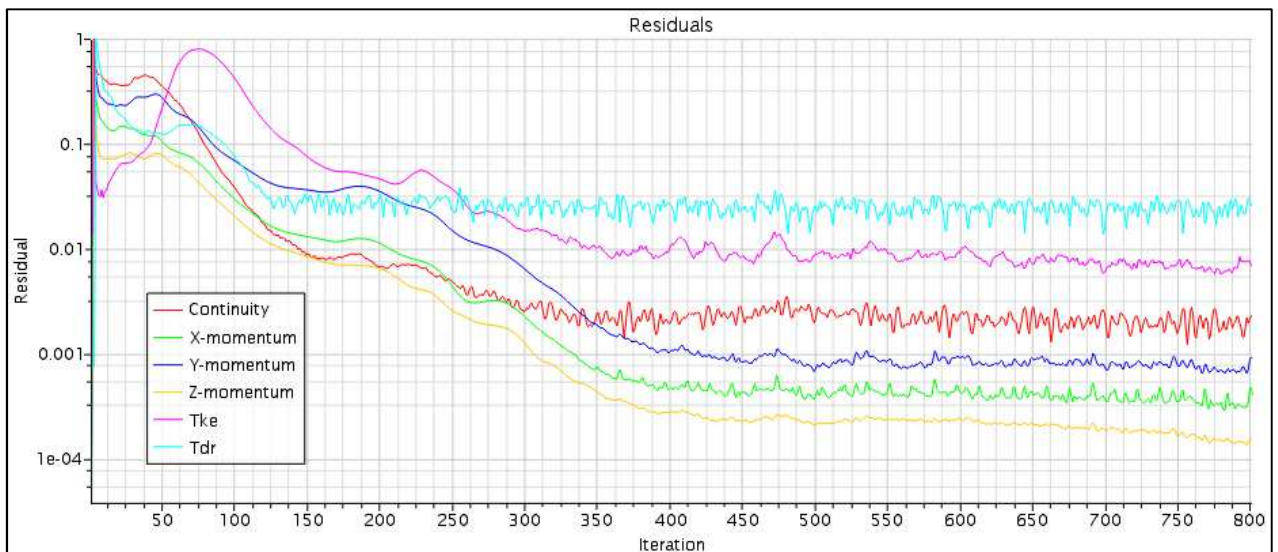


Figura 1.28 Datos obtenidos del cálculo realizado al escape con unión de la chimenea auxiliar a 60° . (Elaboración propia con STAR CCM+)

5.4- Escape con chimenea auxiliar de 1400mm de diámetro interior.

Para el desarrollo de este caso en vez de modificar la curvatura la curvatura que realiza la chimenea auxiliar para su conexión a la chimenea principal, como en los casos anteriores, se ha optado por reducir el diámetro de la chimenea auxiliar de los 1500mm de diámetro a los 1400mm.

El mallado, la física y las regiones utilizadas son las mencionadas anteriormente para todos los casos.

El número de iteraciones que se le han realizado a este caso es de 1200 y el resultado adquirido es el siguiente.

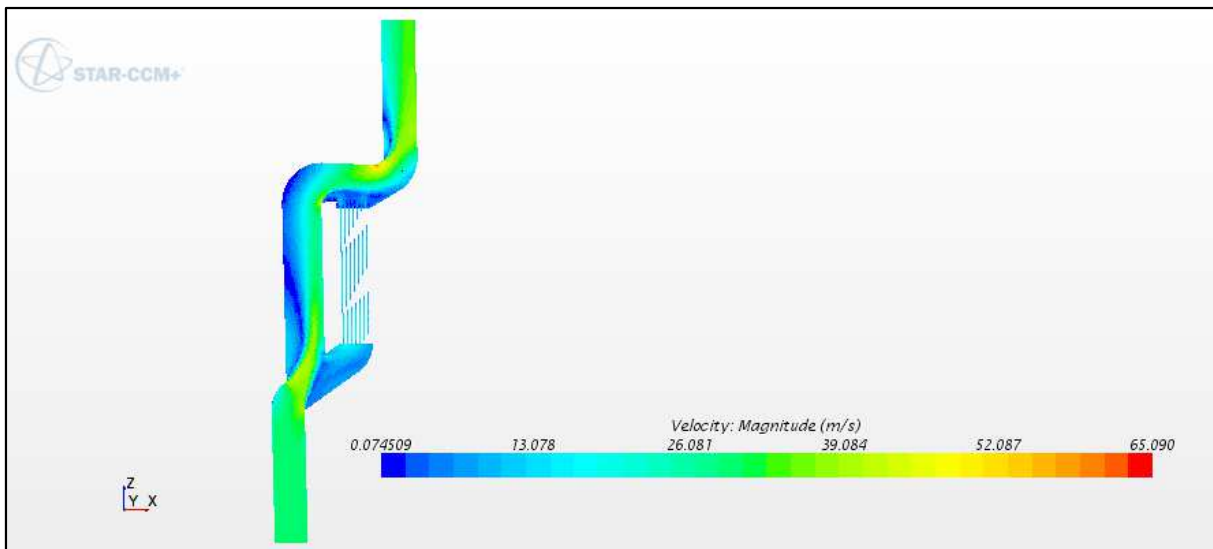


Figura 1.29: Resultados de los cálculos realizados al escape con chimenea auxiliar de 1400mm de (Elaboración propia con STAR CCM+)

Memoria

En este caso donde se ha reducido el diámetro interior de la chimenea auxiliar a los 1400mm los gases de escape entran en la chimenea principal con un ángulo de 90°. Los resultados obtenidos de los cálculos realizados muestran como esta conexión justo a la misma altura que la salida de los gases del economizador da solución a la falta de tiro en este que se podía observar en los tres casos anteriores donde la conexión se realizaba a una altura mayor.

En este caso las velocidades de entrada y salida de los gases de escape a la chimenea auxiliar al igual que en los casos anteriores es cercana a los 40m/s.

Pese a haber reducido el diámetro de la chimenea auxiliar, al igual que anteriormente también se da una región donde la velocidad es prácticamente nula.

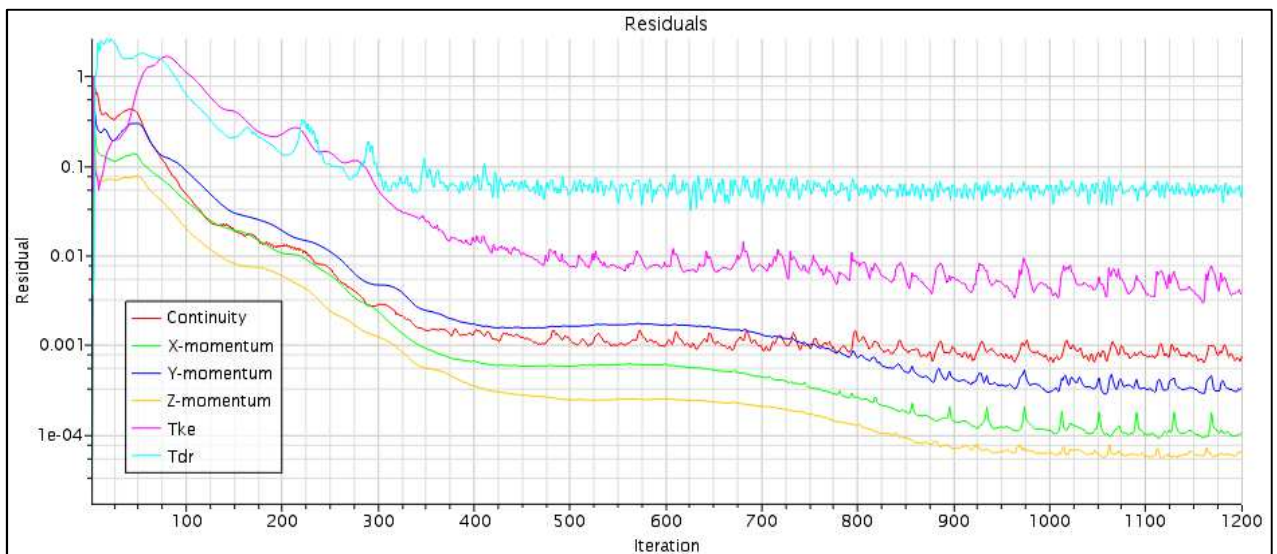


Figura 1.30 Datos obtenidos del cálculo realizado al escape con unión de la chimenea auxiliar de 1400mm de diámetro interior. (Elaboración propia con STAR CCM+)

5.5- Escape con chimenea auxiliar de 1200mm de diámetro interior.

Para el desarrollo de este caso al igual que en el caso anterior se ha optado por reducir el diámetro de la chimenea auxiliar de los 1500mm del diámetro original a los 1200mm actuales.

El mallado, la física y las regiones utilizadas son las mencionadas anteriormente para todos los casos.

El número de iteraciones que se le han realizado a este caso es de 1200 y el resultado adquirido es el siguiente.

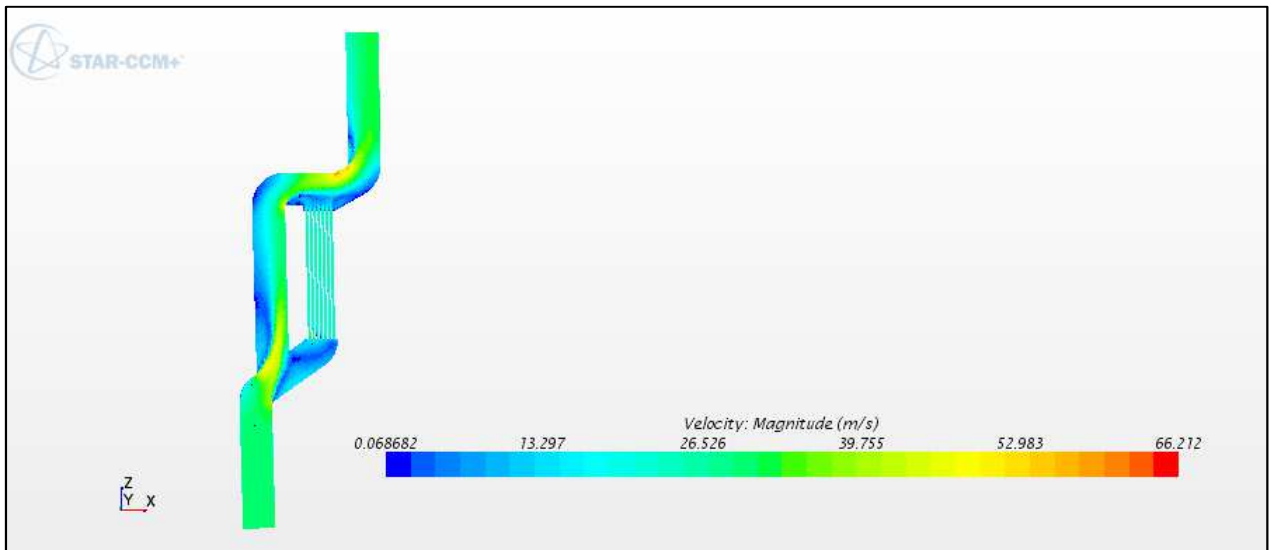


Figura 1.31: Resultados de los cálculos realizados al escape con chimenea auxiliar de 1200mm de diámetro interior. (Elaboración propia con STAR CCM+)

Memoria

En este caso en el que el diámetro interior de la chimenea auxiliar también ha sido modificado, hasta los 1200mm, los resultados muestran que al igual que en los casos anteriores la velocidad tanto a la entrada como a la salida de los gases de escape a la salida de la chimenea auxiliar es cercana a los 40m/s. Sin embargo se puede apreciar como la zona donde la velocidad de los gases de escape es nula se ha reducido notablemente en comparación a los casos anteriores.

En lo que se refiere a la velocidad que experimentan los gases dentro del economizador se puede apreciar que es cercana a los 27m/s.

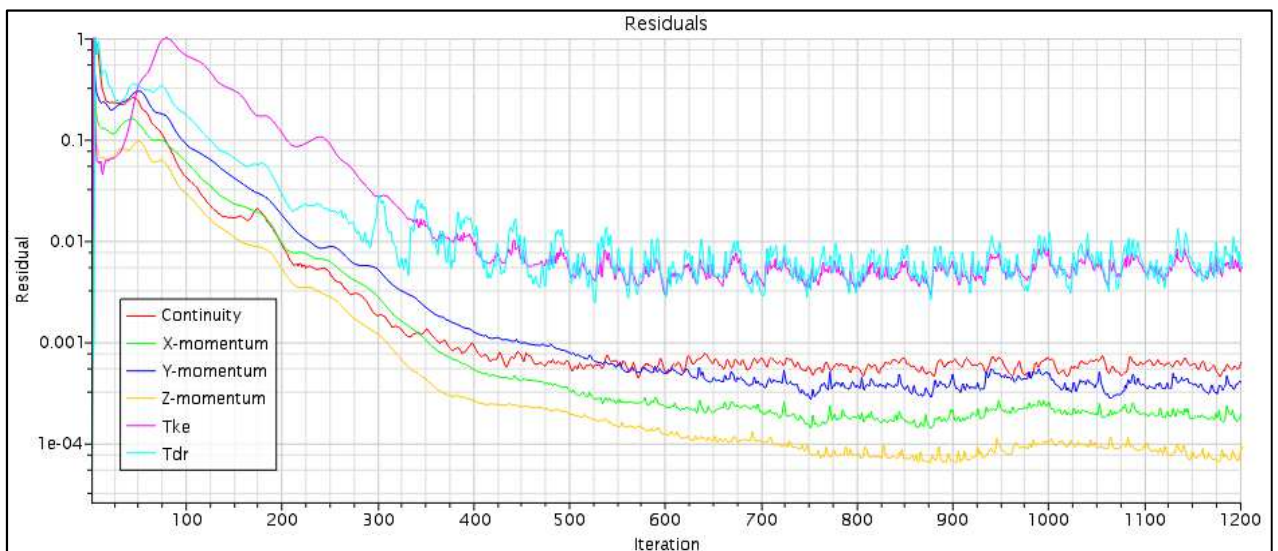


Figura 1.32 Datos obtenidos del cálculo realizado al escape con unión de la chimenea auxiliar de 1200mm de diámetro interior. (Elaboración propia con STAR CCM+)

5.6- Escape con chimenea auxiliar de 1100mm de diámetro interior.

Para el desarrollo de este caso al igual que en los dos casos anteriores se ha optado por reducir el diámetro de la chimenea auxiliar de 1500mm a 1100mm.

El mallado, la física y las regiones utilizadas son las mencionadas anteriormente para todos los casos.

El número de iteraciones que se le han realizado a este caso es de 1200 y el resultado adquirido es el siguiente.

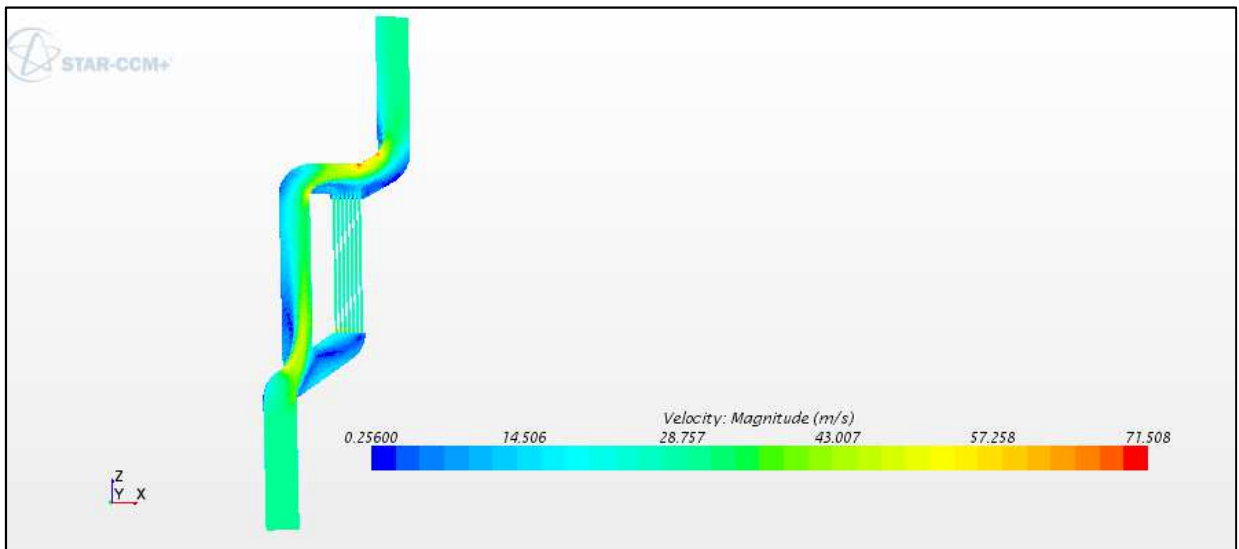


Figura 1.33: Resultados de los cálculos realizados al escape con chimenea auxiliar de 1100mm de diámetro interior. (Elaboración propia con STAR CCM+)

Los resultados de los cálculos realizados a este caso en el que también se ha modificado el diámetro de la chimenea a los 1100mm, se puede observar que prácticamente en todo su conjunto la velocidad es de unos 29m/s.

Memoria

Pese a esta gran homogeneidad en lo que a la velocidad se refiere, se puede observar que la velocidad tanto a la entrada como a la salida de la chimenea auxiliar es de unos 43m/s y que pese a ser muy reducida existe cierta región en la chimenea auxiliar donde la velocidad es prácticamente nula.

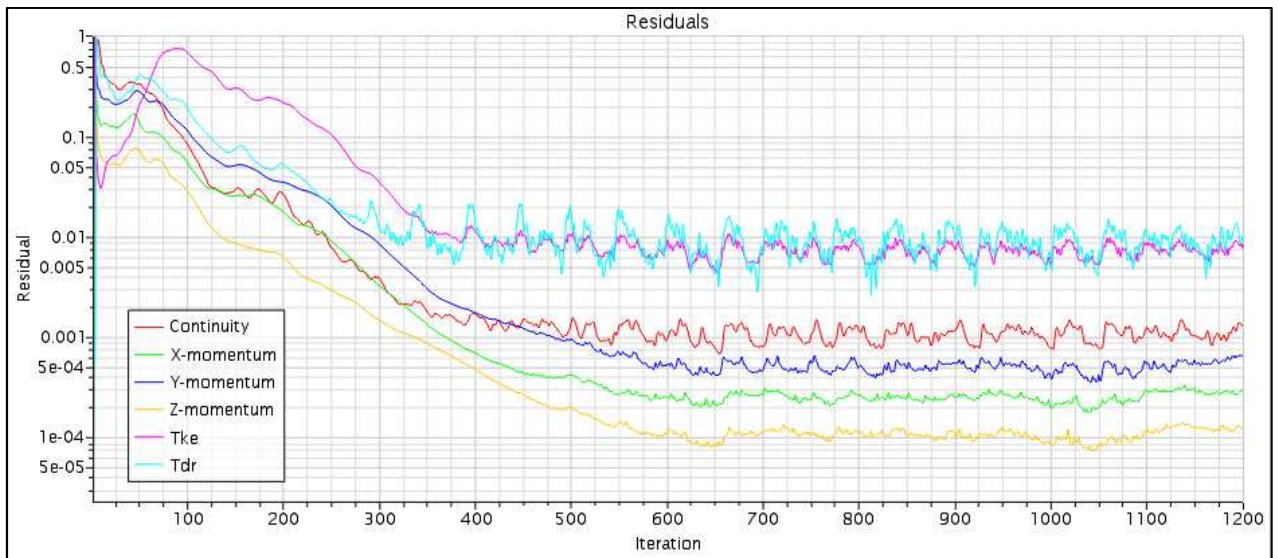


Figura 1.34 Datos obtenidos del cálculo realizado al escape con unión de la chimenea auxiliar de 1100mm de diámetro interior. (Elaboración propia con STAR CCM+)

5.7- Escape con chimenea auxiliar de 1000mm de diámetro interior.

Para el desarrollo de este caso al igual que en los tres casos anteriores se ha optado por reducir el diámetro de la chimenea auxiliar de los 1500mm del diámetro original a los 1000mm actuales.

El mallado, la física y las regiones utilizadas son las mencionadas anteriormente para todos los casos.

El número de iteraciones que se le han realizado a este caso es de 1200 y el resultado adquirido es el siguiente.

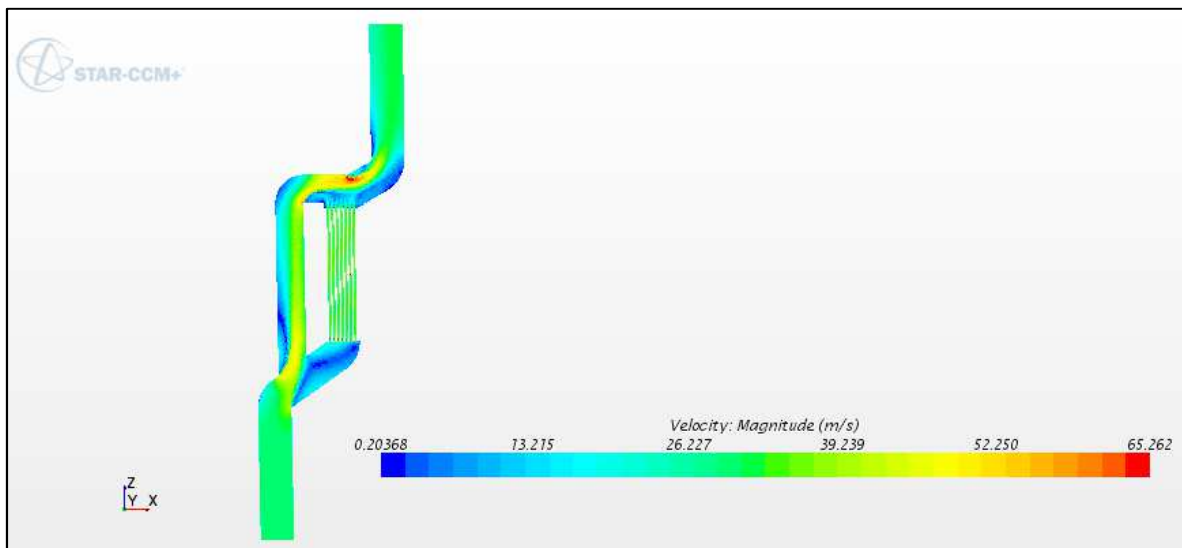


Figura 1.35: Resultados de los cálculos realizados al escape con chimenea auxiliar de 1000mm de diámetro interior. (Elaboración propia con STAR CCM+)

Los resultados de esta última modificación propuesta, muestran una gran variación de velocidades en la totalidad del escape.

Memoria

Por otro lado, se puede observar que existe una corriente desde la entrada de los humos hasta la salida de estos de la chimenea auxiliar la cual tiene una velocidad cercana a los 50m/s. Del mismo modo dentro de la propia chimenea auxiliar siguen existiendo dos franjas, una de unos 26m/s y otra donde la velocidad es prácticamente nula.

En lo que se refiere a la velocidad que experimentan los gases dentro del economizador se puede apreciar que es cercana a los 40m/s.

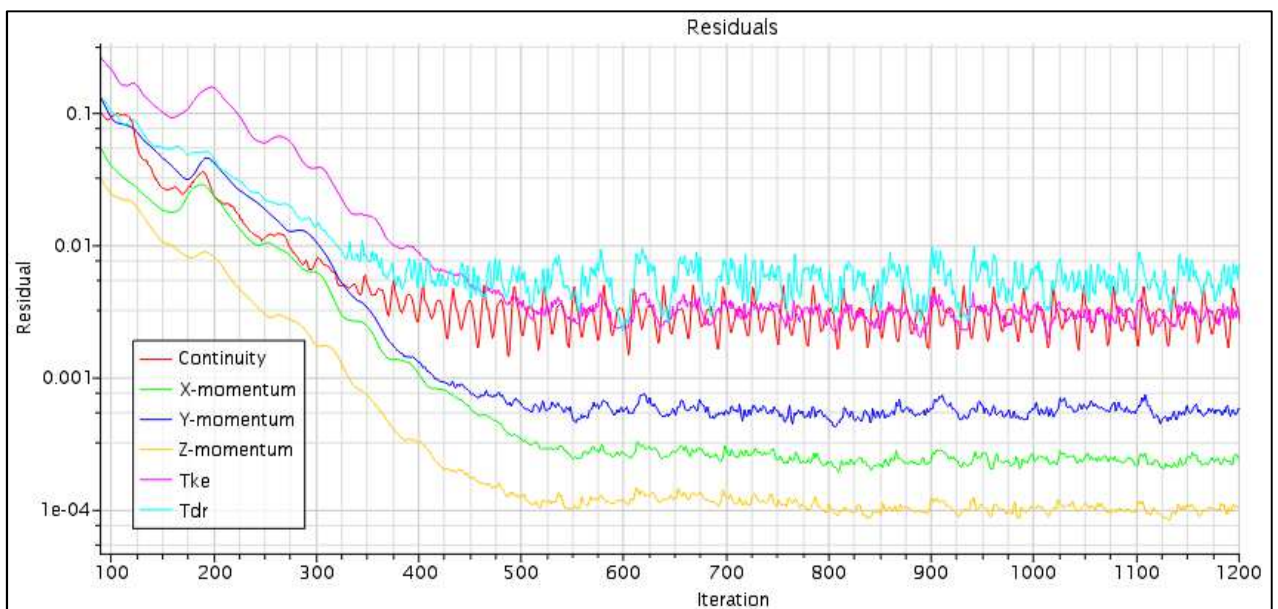


Figura 1.36 Datos obtenidos del cálculo realizado al escape con unión de la chimenea auxiliar de 1000mm de diámetro interior. (Elaboración propia con STAR CCM+)

6- SELECCIÓN DE LA SOLUCIÓN PROPUESTA.

En primer lugar se descartan los casos en los que se había modificado el ángulo en el que entran los gases de escape a la chimenea principal provenientes de la chimenea auxiliar. Estos tres casos son descartados por la falta de tiro que se provocan en el economizador al cambiar la conexión de los dos tubos de escape a un punto más elevado y haciendo así que el efecto de Venturi pierda su eficiencia.

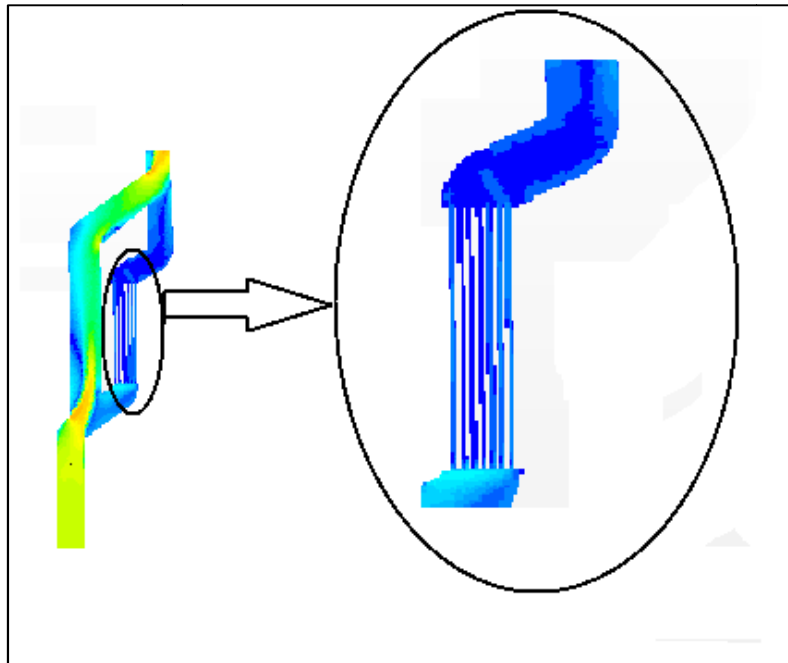


Figura 1.37: Ampliación de la zona del economizador donde se aprecia la falta de tiro en el interior del economizador. (Elaboración propia con STAR CCM+)

En los casos en los que se ha optado por modificar el diámetro de la chimenea auxiliar, como la conexión entre los dos tubos de escape se realiza justo a la salida del economizador, este si tiene un buen tiro y las pérdidas de carga son aceptables.

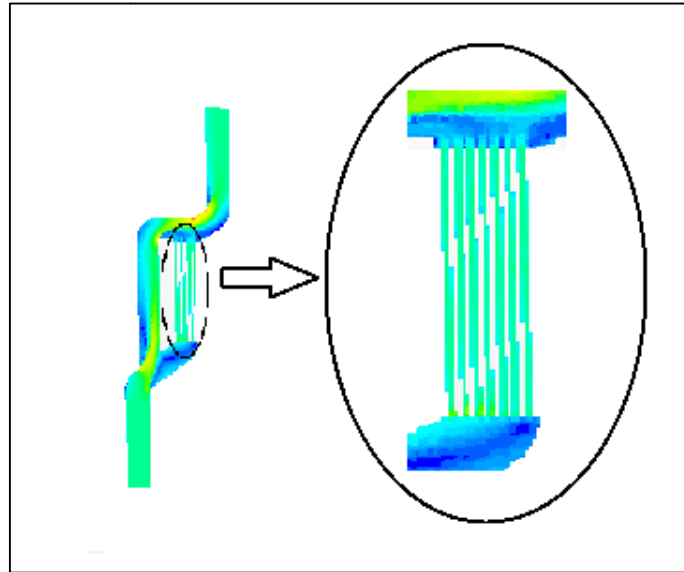


Figura 1.38: Ampliación de la zona del economizador donde se aprecia el buen tiro en el interior del economizador. (Elaboración propia con STAR CCM+)

En estos nuevos casos en los que se han modificado los diámetros de la chimenea auxiliar, al igual que en los anteriores tres casos ya descartados, existe una zona en la chimenea auxiliar donde la velocidad de los gases de escape es prácticamente nula.

Atendiendo a esta desventaja apreciada en la totalidad de los casos presentes en el muestreo se procede a descartar los casos en los que el área donde la velocidad es prácticamente nula es más grande, descartando así los casos en los que se ha modificado el diámetro de la chimenea a 1400 y 1200mm.

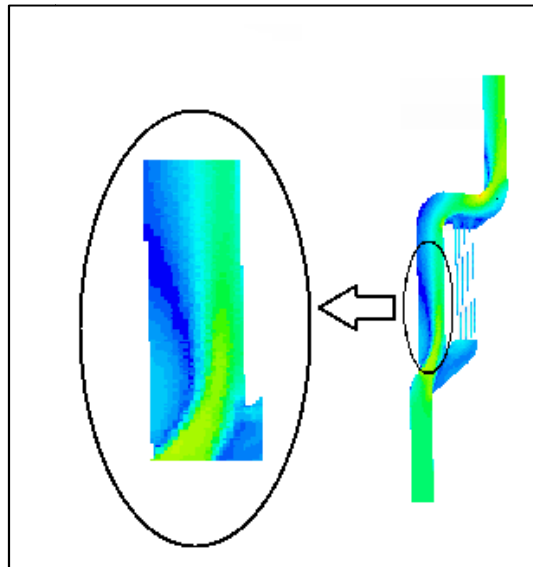


Figura 1.39: Ampliación de la zona de la chimenea auxiliar donde la velocidad de los gases es prácticamente nula. (Elaboración propia con STAR CCM+)

Analizando los dos únicos casos no descartados, cuando la chimenea tiene 1100mm y 1000mm, debido al tamaño del área donde la velocidad es prácticamente nula se ha encontrado una serie de dudas por cual de todas podría ser la solución más apropiada para el caso que se ha tratado.

Finalmente se ha decidido por la elección del caso en el que la chimenea auxiliar tiene un diámetro de 1100mm debido a la gran homogeneidad que tiene la velocidad de los gases de escape en el total de la chimenea. Otro de los factores que han influido en la elección ha sido la menor velocidad de los gases de escape en el interior de economizador de este caso en comparación con el otro, ya que esto favorecerá el intercambio de calor en los haces tubulares del economizador entre los humos provenientes de la combustión de los generadores y el agua de alimentación de la caldera.

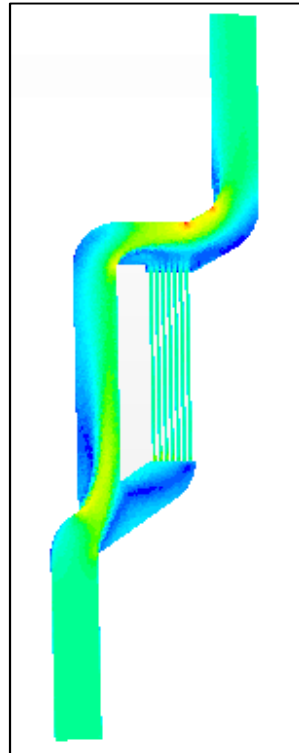


Figura 1.40: Resultados de los cálculos realizados al escape con chimenea auxiliar de 1100mm de diámetro interior. (Elaboración propia con STAR CCM+)

METODOLOGÍA SEGUIDA EN EL DESARROLLO DEL PROYECTO

1-DESCRIPCIÓN DE LAS TAREAS, FASES, EQUIPOS Y PROCEDIMIENTOS.

Para la realización de este estudio se ha realizado un muestreo de nueve casos diferentes. Todos ellos se han realizado de la misma forma, con los mismos mallados, físicas y condiciones ambientales para el cálculo. Las únicas diferencias entre los casos son el diseño de cada uno de ellos.

Para generar cada uno de los modelos de estudio, se han extruido un tubo de escape en función de los requisitos generados para cada caso en dimensiones reales y con las curvaturas existentes. Estos diseños se han realizado mediante el programa informático de diseño en tres dimensiones Solid Edge.

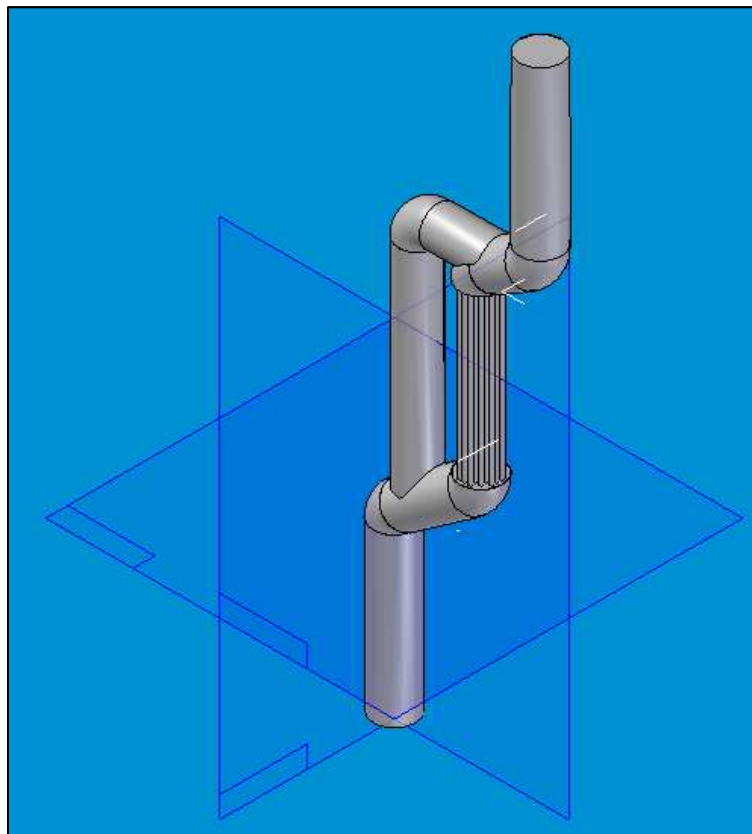


Figura 2.1: Diseño en Solid Edge de uno de los casos. (Elaboración propia con el programa informático SOLID EDGE)

Cada uno de estos diseños se ha introducido en el programa Star CCM+ donde se le ha asignado una entrada y una salida para que transcurran los gases provenientes de la combustión.

Una vez seleccionadas y nombradas las caras de entrada y salida de los gases de combustión así como las paredes de la chimenea se ha procedido a él mallado del total del volumen de la pieza.

El mallado se ha realizado mediante una superficie poliédrica y de generación cilíndrica con una base de 0.075m. Las paredes de las chimeneas, al ser una zona de especial importancia en estos cálculos, disponen de cinco capas prismáticas de un crecimiento de 1.5.

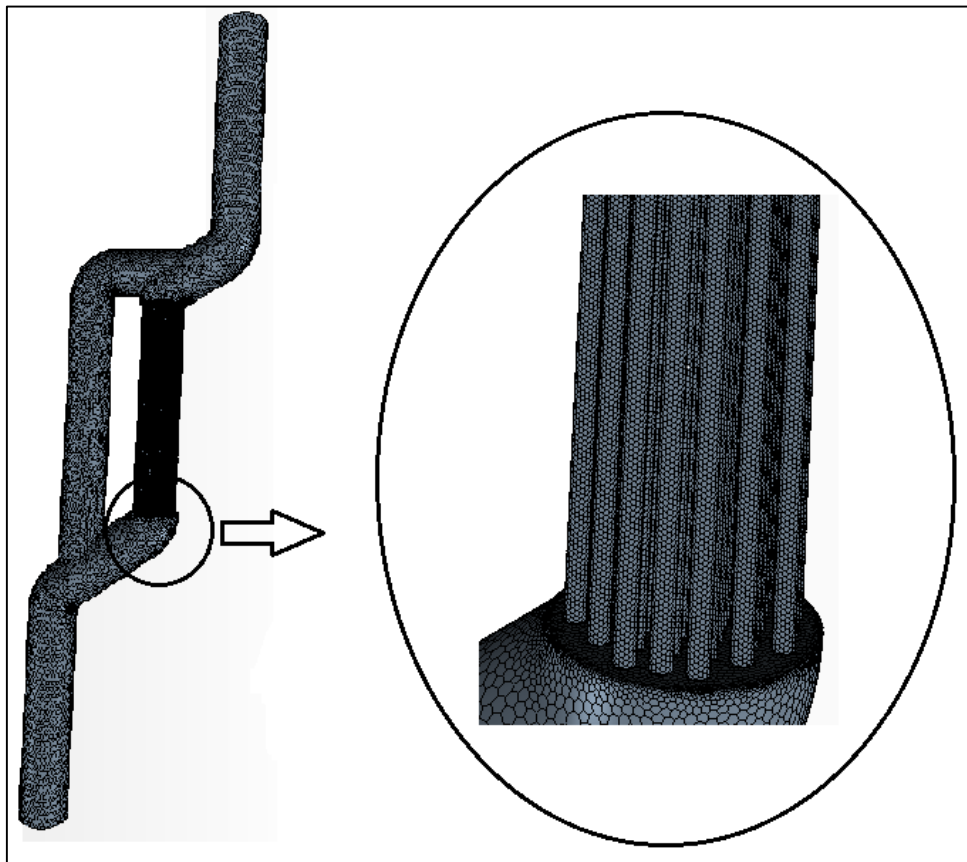


Figura 2.2: Mallado de uno de los casos. (Elaboración propia con STAR CCM+)

En el apartado de las regiones a la cara por la que entran los gases de la combustión se le ha asignado como ``Velocity Inlet`` con una velocidad de 29,33m/s, mientras que a la cara por la que salen los mencionados gases se le ha asignado como ``Pressure Outlet`` con una presión de 0.0 Pa. Al resto de las paredes del tubo de escape se les ha nombrado como ``Wall``.

Metodología seguida en el desarrollo

En primer lugar se ha realizado el estudio del caso original del proyecto, nombrado como Caso I, donde se descubre el problema existente y que pretende subsanar este estudio. En primer lugar se ha corrido el caso a 500 iteraciones, pero posteriormente se ha aumentado hasta las 800 para que estabilizara correctamente.

Para comenzar con el muestreo se ha optado por realizar los casos II (chimenea sin bypass), III (chimenea auxiliar a 45°), IV (chimenea auxiliar a 50°) y V (chimenea auxiliar a 60°) que al igual que el primero también se ha corrido a 800 iteraciones.

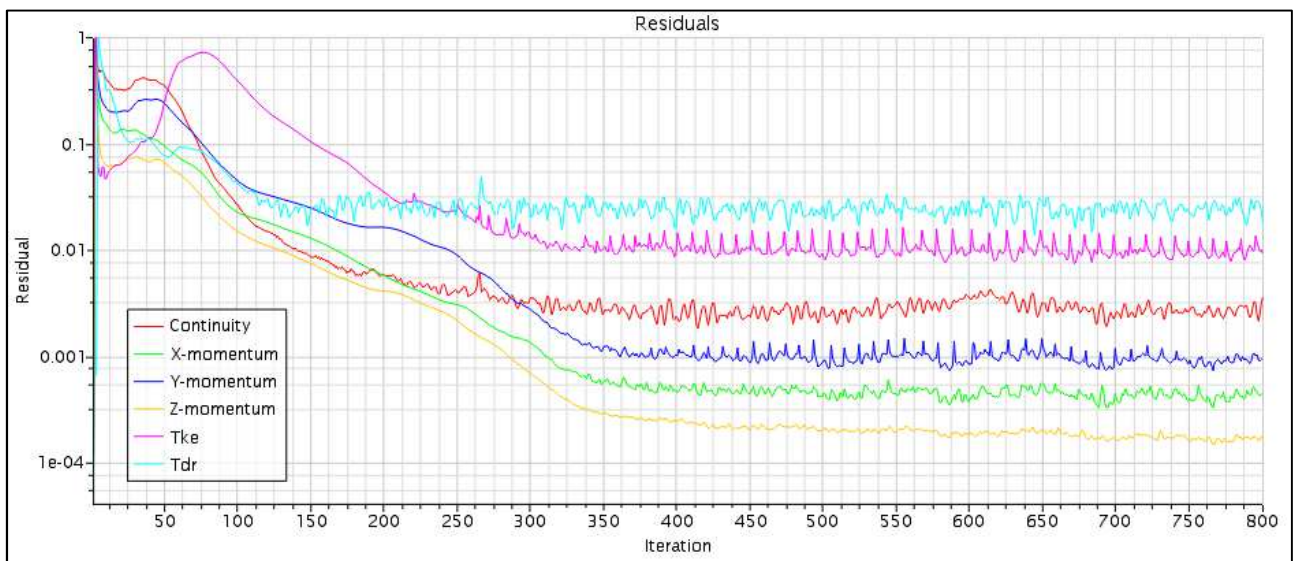


Figura 2.3: Cálculos de uno de los casos en los que se ha modificado el ángulo de conexión entre la chimenea auxiliar y la principal. (Elaboración propia con STAR CCM+)

Los cinco casos le han sido presentados al director del proyecto con el fin de su visualización, estudio y corrección de posibles errores.

Después de ello se ha elegido de forma mutua continuar con el muestreo centrándose en el diámetro de la chimenea auxiliar en vez del ángulo de entrada de este al tronco principal. Para ello se han realizado los casos VI (chimenea auxiliar de diámetro 1400mm), VII (chimenea auxiliar de diámetro 1200mm), VIII (chimenea auxiliar de diámetro 1100mm) y IX (chimenea auxiliar de diámetro 1000mm) que se han corrido hasta las 1200 iteraciones hasta que se ha estabilizado.

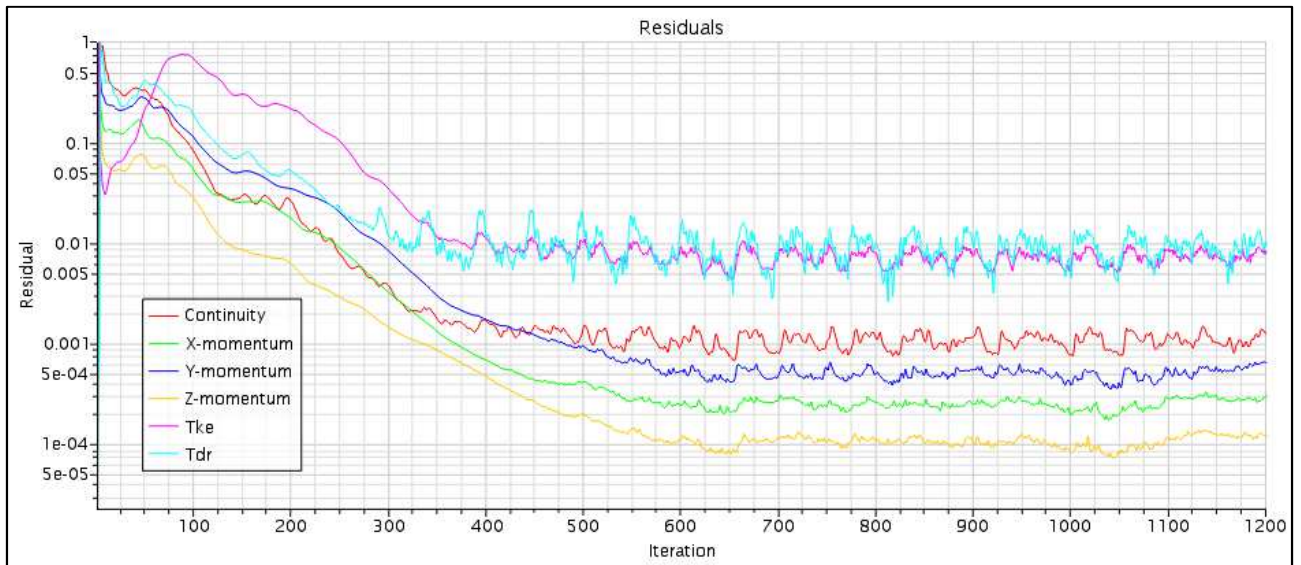


Figura 2.4: Cálculos de uno de los casos en los que se ha modificado el diámetro de la chimenea auxiliar. (Elaboración propia con STAR CCM+)

2- DIAGRAMA DE GANT

2.1- Trabajos realizados en Febrero.

| Actividad | Semana | | | | |
|--|--------|---|---|---|---|
| | 1 | 2 | 3 | 4 | 5 |
| Redacción de los objetivos y alcance del trabajo | ■ | | | | |
| Diseño del escape del proyecto original (Caso I) | | ■ | | | |
| Realizar en el programa STAR CCM+ el caso I | | ■ | | | |
| Correr el caso I a 500 Iteraciones | | ■ | | | |
| Correr el caso I a 800 Iteraciones | | ■ | | | |
| Diseño del escape sin chimenea auxiliar (Caso II) | | | ■ | | |
| Diseño del escape con chimenea auxiliar a 45° (caso III) | | | ■ | | |
| Diseño del escape con chimenea auxiliar a 50° (caso IV) | | | ■ | | |
| Diseño del escape con chimenea auxiliar a 60° (caso V) | | | ■ | | |
| Realizar en el programa STAR CCM+ el caso II | | | | ■ | |
| Realizar en el programa STAR CCM+ el caso III | | | | ■ | |
| Realizar en el programa STAR CCM+ el caso IV | | | | ■ | |
| Realizar en el programa STAR CCM+ el caso V | | | | ■ | |
| Correr el caso II a 800 Iteraciones | | | | | ■ |
| Correr el caso III a 800 Iteraciones | | | | | ■ |
| Correr el caso IV a 800 Iteraciones | | | | | ■ |
| Correr el caso V a 800 Iteraciones | | | | | ■ |

Tabla 2.1: Trabajos realizados en el mes de Febrero.

Metodología seguida en el desarrollo

2.2- Trabajos realizados en Marzo.

| Actividad | Semana | | | | |
|---|--------|---|---|---|---|
| | 1 | 2 | 3 | 4 | 5 |
| Entrega de los cinco casos al director para su visualización y corrección | | | | | |
| Redacción de la Introducción | | | | | |
| Redacción del contexto | | | | | |
| Respuesta del director sobre los casos | | | | | |
| Diseño escape con chimenea auxiliar de diámetro 1400mm (caso VI) | | | | | |
| Diseño escape con chimenea auxiliar de diámetro 1200mm (caso VII) | | | | | |
| Diseño escape con chimenea auxiliar de diámetro 1100mm (caso VIII) | | | | | |
| Diseño escape con chimenea auxiliar de diámetro 1000mm (caso IX) | | | | | |
| Realizar en el programa STAR CCM+ el caso VI | | | | | |
| Realizar en el programa STAR CCM+ el caso VII | | | | | |
| Realizar en el programa STAR CCM+ el caso VIII | | | | | |
| Realizar en el programa STAR CCM+ el caso IX | | | | | |
| Correr el caso VI a 600 Iteraciones | | | | | |
| Correr el caso VI a 1200 Iteraciones | | | | | |
| Correr el caso VII a 1200 Iteraciones | | | | | |
| Correr el caso VIII a 1200 Iteraciones | | | | | |
| Correr el caso IX a 1200 Iteraciones | | | | | |

Tabla 2.2: Trabajos realizados en el mes de Marzo.

Metodología seguida en el desarrollo

2.3- Trabajos realizados en Abril.

| Actividad | Semana | | | | | |
|---|--------|---|---|---|---|---|
| | 1 | 2 | 3 | 4 | 5 | 6 |
| Entrega de los cinco casos al director para su visualización y corrección | | | | | | |
| Respuesta del director sobre los casos | | | | | | |
| Redacción del análisis de alternativas | | | | | | |
| Redacción de los beneficios que aporta el trabajo | | | | | | |
| Redacción de la descripción de tareas y procedimientos | | | | | | |
| Entrega del análisis de alternativas al director para su corrección | | | | | | |
| Entrega de los beneficios que aporta el trabajo al director para su corrección | | | | | | |
| Entrega de la descripción de tareas y procedimientos al director para su corrección | | | | | | |

Tabla 2.3: Trabajos realizados en el mes de Abril.

Metodología seguida en el desarrollo

2.4- Trabajos realizados en Mayo.

| Actividad | Semana | | | | |
|--|--------|---|---|---|---|
| | 1 | 2 | 3 | 4 | 5 |
| Redacción de la solución propuesta | | | | | |
| Redacción del presupuesto | | | | | |
| Redacción de la descripción del presupuesto. | | | | | |
| Respuesta del director sobre el análisis de alternativas | | | | | |
| Respuesta del director sobre los beneficios que aporta el trabajo | | | | | |
| Respuesta del director sobre la descripción de tareas y procedimientos | | | | | |
| Entrega de la solución propuesta al director para su corrección | | | | | |
| Entrega del presupuesto al director para su corrección | | | | | |
| Entrega de la descripción del presupuesto al director para su corrección | | | | | |
| Respuesta del director sobre la solución propuesta | | | | | |
| Respuesta del director sobre el presupuesto | | | | | |
| Respuesta del director sobre la descripción del presupuesto. | | | | | |
| Redacción del resumen | | | | | |
| Redacción del índice | | | | | |
| Entrega de la totalidad del trabajo al director para la corrección | | | | | |
| Respuesta del director sobre la totalidad del trabajo | | | | | |

Tabla 2.4: Trabajos realizados en el mes de Mayo.

ASPECTOS ECONÓMICOS

1.- PRESUPUESTO.

El presupuesto para la realización de este proyecto se ha dividido en dos principales grupos. Por un lado están los costes del material necesario para la fabricación de la nueva chimenea auxiliar y la nueva grampa y por el otro lado se encuentran los gastos que supondrían la eliminación de las instalaciones viejas, la fabricación de los elementos necesarios y la instalación de las nuevas instalaciones.

1.1- Equipos a fabricar.

En este apartado se especificará la cantidad de material necesaria para la construcción de cada uno de los elementos.

1.1.1- Chimenea Auxiliar.

La chimenea auxiliar al igual que el resto de las chimeneas de las que consta el buque es del Acero SS 400 6T.

Como se puede observar en los planos la chimenea auxiliar consta de tres tramos. En primer lugar hay un tramo vertical de 9182mm seguido de un codo a 90° y a continuación un tramo horizontal de 3322mm. Todos estos tramos tienen un diámetro de 1100mm.

1.1.1.1- Calculo de la superficie necesaria para la construcción del primer tramo

$$S_1 = H \cdot P$$

$$H = 9182mm$$

$$P = 2 \cdot \pi \cdot r$$

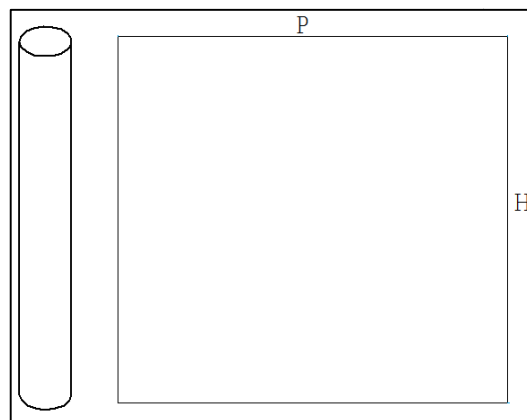


Figura 3.1: Primer tramo de la chimenea auxiliar. (Elaboración propia)

Aspectos económicos

$$P = 2 \cdot \pi \cdot r = 2 \cdot \pi \cdot \frac{1100}{2} = 2 \cdot \pi \cdot 550 = 3455,75 \text{ mm}$$

$$S_1 = H \cdot P = 9182 \cdot 3455,75 = 31730714,12 \text{ mm}^2 = 31,73 \text{ m}^2$$

7.1.1.1.2- Cálculo de la superficie necesaria para la construcción del segundo tramo

$$S_2 = L \cdot P \qquad L = \frac{1}{4} \cdot 2 \cdot \pi \cdot D \qquad P = 2 \cdot \pi \cdot r$$

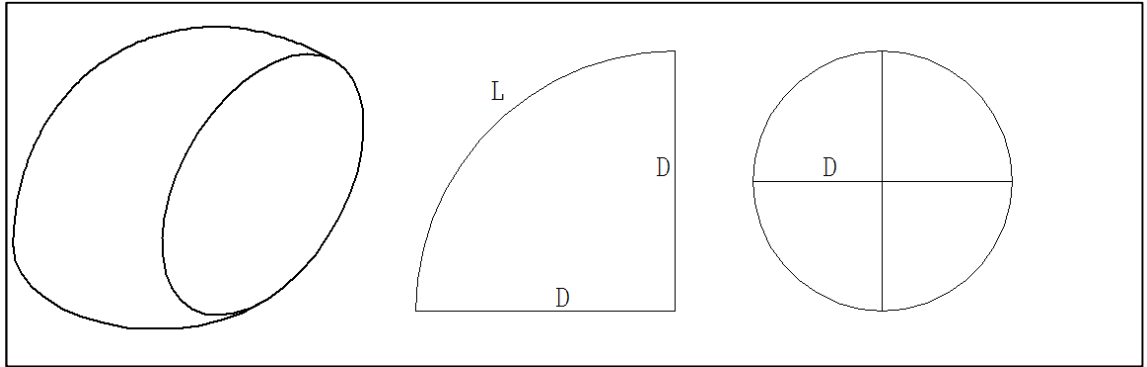


Figura 3.2: Segundo tramo de la chimenea auxiliar. (Elaboración propia)

$$L = \frac{1}{4} \cdot 2 \cdot \pi \cdot D = \frac{1}{4} \cdot 2 \cdot \pi \cdot 1100 = 1727,88 \text{ mm}$$

$$P = 2 \cdot \pi \cdot r = 2 \cdot \pi \cdot \frac{1100}{2} = 2 \cdot \pi \cdot 550 = 3455,75 \text{ mm}$$

$$S_2 = L \cdot P = 1727,88 \cdot 3455,75 = 5971107,347 \text{ mm}^2 = 5,97 \text{ m}^2$$

7.1.1.1.3- Calculo de la superficie necesaria para la construcción del tercer tramo

$$S_3 = H \cdot P$$

$$H = 3322mm$$

$$P = 2 \cdot \pi \cdot r$$

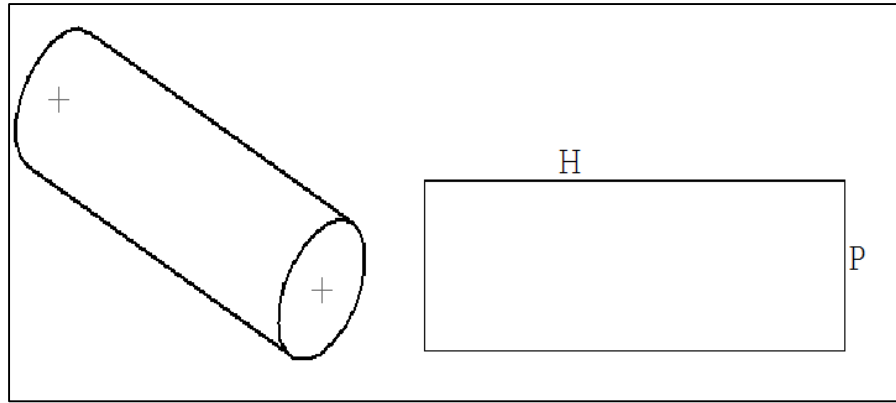


Figura 3.3: Tercer tramo de la chimenea auxiliar. (Elaboración propia)

$$P = 2 \cdot \pi \cdot r = 2 \cdot \pi \cdot \frac{1100}{2} = 2 \cdot \pi \cdot 550 = 3455,75mm$$

$$S_3 = H \cdot P = 3322 \cdot 3455,75 = 11480001,5mm^2 = 11,48m^2$$

Siendo el total del Acero SS 400 6T necesario para la construcción de la chimenea la suma de las tres superficies calculadas.

$$S_T = S_1 + S_2 + S_3 = 31,73 + 5,97 + 11,48 = 49,18m^2$$

Por lo que se compra una bobina de 42m con un ancho de 1,2m de Acero SS 400 6T. En total $50,4 m^2$

1.1.2- Grampa Auxiliar.

Al modificar el diámetro de la chimenea auxiliar también es necesario modificar la grampa auxiliar que va en su interior.

El material elegido vuelve a ser la Aleación 2507 (Acero inoxidable súper dúplex) al igual que en el diseño original.

Aspectos económicos

Para su construcción son necesarias $0.285m^3$ de la aleación preseleccionada.

$$V = A \cdot h \qquad A = \pi \cdot r^2 \qquad h = 30mm$$

$$A = \pi \cdot r^2 = \pi \cdot \frac{1100^2}{4} = 950331,78mm^2$$

$$V = A \cdot h = 950331,78 \cdot 30 = 28509953,33mm^3 = 0,285m^3$$

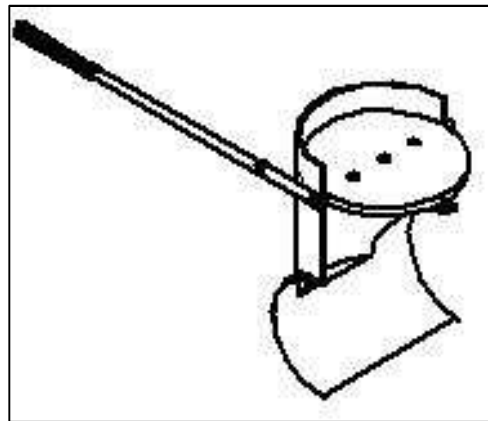


Figura 3.4: Pistón y grampa auxiliar cerrada. (Elaboración propia)

El pistón que actúa sobre la grampa auxiliar al ser esta más pequeña que la original para el que fue destinado, se utiliza el mismo a sabiendas que tiene fuerza suficiente para realizar su función. De este modo también se reducen costos.

1.2- Manos de obra.

A los costes de los materiales necesarios para la remodelación del nuevo sistema hay que sumarle los costes derivados de lubricación de la nueva chimenea, la nueva grampa, las labores de desmontar la instalación antigua y montar la nueva instalación.

1.2.1- Fabricación de la chimenea

Para la fabricación de la nueva chimenea se contrata a una calderería a la cual se le facilita el Acero SS 400 6T y esta se encarga de su construcción por tramos.

Aspectos económicos

Para la fabricación de los tres tramos de los que consta la chimenea se estima que será necesario el trabajo de tres personas por un periodo de aproximadamente de 20 horas.

Estos trabajos se estipulan con un coste de 12,75€/h por trabajador.

1.2.2- Fabricación de la grampa.

Para la grampa, después de comprobar la incapacidad de adquirir una plancha de perímetro circular de las características necesarias, se adquiere una plancha rectangular de 1200 x 1200 x 30 en un distribuidor de aceros inoxidable y se le facilita a una calderería para dejarla en las medidas necesarias.

Para la fabricación de la grampa, se estima que será necesario el trabajo de dos personas por un periodo de tiempo no superior a las 3 horas, con un coste de 12,75€/h por trabajador.

1.2.3- Desmontaje de la instalación vieja

Para el desmontaje de la instalación vieja, en primer lugar, tras negociar con el armador, los oficiales de máquinas de abordaje serán los encargados de la desconexión de la neumática del pistón que actúa sobre la grampa. Este trabajo interno se ha estipulado por 50€ a cada uno de los oficiales de máquinas que se encargue tanto del desmontaje como de su posterior montaje.

El corte y retirada de la chimenea auxiliar y la grampa antigua se estipula en un trabajo de unas 12h en el que participarán soldadores con un costo de 16,2€/h por trabajador y tres personas de refuerzo específicamente para el trabajo con un coste de 13,8€/h trabajador.

1.2.4- Montaje de la nueva instalación.

Para el montaje de la nueva instalación se procede con el mismo itinerario que para el desmontaje. Por lo que se precisan también los dos soldadores y las tres personas de refuerzo para los que se estipulan otras 12h mas de trabajo.

Como se ha mencionado anteriormente en los trabajos de instalación también participarán los oficiales de máquinas en el montaje de la conexión neumática.

2- DESCRIPCIÓN DEL PRESUPUESTO.

A continuación se desgrena cada uno de los costes.

Presupuesto para los materiales:

| Producto | Dimensiones | Precio m^2 (€) | Precio total (€) |
|---|-----------------------|------------------|------------------|
| Acero SS 400 6T. | 4200 x 1200 x 5mm | 7,86 | 396,48 |
| Aleación 2507 (Acero inoxidable súper dúplex). | 1200 x 1200 x 30mm | 780 | 1123,2 |
| Sumatorio. | - | - | 1519,68 |

Presupuesto mano de obra:

| Labor | Número de personas | Precio/Hora | Horas totales | Precio total (€) |
|--|--------------------|-------------|---------------|------------------|
| Calderería por fabricación de la chimenea auxiliar. | 3 | 12,75 | 20 | 765 |
| Calderería por fabricación grampa auxiliar. | 2 | 12,75 | 3 | 76,5 |
| Soldadores. | 2 | 16,2 | 24 | 777,6 |
| Personas de refuerzo. | 3 | 13,8 | 24 | 993,6 |
| Trabajos internos. | 2 | - | - | 100 |
| Sumatorio. | - | - | - | 2712,7 |

Tabla 3.1: Resumen del presupuesto

$$\text{Presupuesto total} = \text{Materiales} + \text{Mano de obra} = 1519,68 + 2712,7 = 4232,38€$$

Al presupuesto total habría que sumarle los costes que se deriven de tener el buque en puerto 2 o 3 días parados.

Estos costes pueden variar en función del puerto en el que se decida a realizar la modificación, desde los 943€/día que constaría en el puerto de A Coruña hasta los 1458,26€/día que supondría en Barcelona, pasando por los 1232,56€/día de Valencia y los 1266,45€/día de Bilbao.

CONCLUSIONES

Conclusiones

CONCLUSIONES

Las posibles consecuencias provocadas por una mala evacuación de los humos de escape pueden provocar una recirculación no deseada e incluso la condensación de los mismos con los consiguientes peligros de corrosión que la denominada *gota de rocío* pueda provocar en los elementos que se encuentren aguas abajo.

Entonces, mediante la modificación propuesta en la chimenea auxiliar se conseguiría evitar en la mayor parte de los casos mencionados anteriormente debido a que:

- Al disminuir el diámetro de la misma aumenta la velocidad de los gases a su paso disminuyendo así las pérdidas de carga.
- Al situarse la conexión entre la chimenea auxiliar y la principal más cercana a la salida del economizador, debido al efecto Bernoulli se aumenta el tiro en su interior.
- Al aumentar el tiro en el interior del economizador y disminuir así el tiempo que tardan los gases en pasar por su interior, disminuye también la transferencia de calor, favoreciendo así al objetivo del proyecto principal.
- El reducir la transferencia de calor en el economizador, las válvulas de corte instaladas en el proyecto principal trabajarán de forma más racional y se puede alargar los periodos de revisiones y mantenimiento preventivo al que está sujeto, con el consiguiente ahorro económico.

Como conclusión final, se puede apreciar que por una inversión no superior a los 5.000€, se pueden llegar a obtener una serie de ventajas muy óptimas para el mejor funcionamiento y mantenimiento de los equipos de abordo, incluso alargando la vida útil de los mismo.

BIBLIOGRAFÍA

BIBLIOGRAFIA EN PAPEL:

- Aalborg Industries. *Technical data manual for Aalborg Industries Mission™ OS boiler SD9010#05*. 2009.
- Agirregoikoa. I. *Diseño e instalación de una válvula de corte en la entrada de gases a un economizador* Septiembre 2015.
- Barrero A. y Pérez-Saborid M. *Fundamentos y aplicaciones de la Mecánica de fluidos*. 2005.
- Basterretxea A. *Apuntes de Calderas de vapor*. Portugalete 2011.
- Bilbao. A. *Mantenimiento de una empresa de negro de Carbón*. Marzo 2015
- Cengel Yunnus A. *Mecánica de fluidos*. ISBN-97-010-5612-4. 2006.
- Ciriza R. Galarraga R. Garcia MºA. y Oriozabala J.A. *Marrazketa Teknikoa*. ISBN- 84-9746-120-7. 2003 Iraila.
- Clemente M. *Apuntes de Motore de Combustión interna y Guardia en maquinas*. 2012.
- Daewoo Shipbuilding. *Machinery Operating Manual LNG/C Valencia Knutsen*. Korea 2010.
- DIPRO Publicaciones técnicas, *Salida de productos de la combustión- Entrada de aire para combustión*. Madrid 1998.
- KRAL. *Operating Instructions the service OID-O10C*. 2009.
- Kuiken K. *Diesel Engines*. ISBN- 978-90-79104-02-4 De Julio 2008.
- Mansanet C. *Tasas y tarifas portuarias en los puertos de interés general español. La comparativa entre diferentes puertos*. Barcelona Febrero 2015
- Mega Mex. *Metales especiales bajo demanda*. Mayo 2016
- Outokumpu. *Duplex Stainless Stels*. United Kingdom. Diciembre 2013.
- Outokumpu. *Oil & Gas*. United Kinden Mayo 2014.
- Rodríguez Vásquez J.R. *Desarrollo de un sistema de control avanzado de la presión del vapor en una caldera de tubos de fuego*. 2006.
- Roldán Viloría J. *Motores eléctricos, accionamientos de máquinas, 30 tipos de motores*. ISBN 84-283-2092-6 De. Paraninfo. Madrid 2001.

Bibliografía

- SEDIGAS. *Condiciones de evacuación de los productos de la combustión en aparatos de gas de producción de agua caliente sanitaria, calefacción o mixtos*. Marzo 2001.
- Seitovirta M. *Handbook of Stainless Steel*. Ed. Outokumpu Oyj. Finland. Octubre 2013.
- Solid Edge. *Solid Edge Programmed's Guide*. 2004.
- Star CCM+. *Star CCM+ Users Guide*. 2011.
- Ukar E. *Apunteak Mekanika eta materialen erresistentzia*. Portugalete. 2006 Otsaila.
- Wärtsilä Technology Engine. *Technical data manual for Wärtsilä*. 2009

Bibliografía

BIBLIografía EN INTERNET:

- Caldererías.
<https://www.precalsa.es/>
<http://www.mosal.net/>
<http://www.tgozon.com/>
- Mercado del Acero Inoxidable.
<http://multiaceros.cl/acero/wp-content/uploads/2015/01/planchas.pdf>
<http://www.chilexpo.com/calidad/super-duplex-2507>
<https://spanish.alibaba.com/g/1020-steel-price.html>
<https://www.stainlesssteelgrade.com/chapa-de-acero/3896.html>
- Principio del Lean-Burn en motores.
<http://alternativefuels.about.com/od/glossary/g/leanburn.htm>
- Puertos Mercantes de España.
http://www.portdebarcelona.cat/es_ES/web/port-dels-negocis
<http://www.puertocoruna.com/es/puerto-servicios>
<https://www.bilbaoport.eus/tag>
<https://www.valenciaport.com/negocio>
- Talleres de soldadura.
<http://www.herreriaduly.com/>
www.tgsandiego.com
<https://www.autigsoldaduras.es/es/>

ANEXO I

PLIEGO DE CONDICIONES

Anexo I: Pliego de condiciones

1- DESCRIPCIÓN DEL PROYECTO.

1.1- Introducción.

Para cualquier especificación no incluida en el pliego se deberá tener en cuenta el documento denominado Memoria del presente proyecto.

El objetivo básico de este documento es suministrar al usuario unas instalaciones que:

- Garanticen un uso seguro de la instalación.
- Garanticen una durabilidad y calidad en la instalación.
- Optimicen el ahorro energético global de las instalaciones en combinación con el resto de los equipos del edificio.

El proyecto de ``Rediseño de una chimenea auxiliar que baipasea un economizador`` está compuesto de la siguiente documentación:

- Memoria.
- Aspectos económicos.
- Pliego de condiciones.
- Planos y esquemas.

Se entiende por documentación aquella que es de obligado cumplimiento, incluidas las modificaciones autorizadas. El resto de documentación o datos del proyecto son informativos.

Anexo I: Pliego de condiciones

1.2- Descripción del proyecto.

Con la intención de realizar un proyecto sobre el *“Estudio y evaluación de la posibilidad de aprovechar el calor de los gases extraídos por la chimenea auxiliar”* (Trabajo Futuro 7.4 del Trabajo Fin de Grado titulado *“Diseño e instalación de una válvula de corte en la entrada de gases de escape a un economizador”*), se ha procedido a estudiar con el programa informático Star CCM+ la evolución que sufren los gases de escape en el diseño propuesto en el Trabajo Fin de Grado mencionado.

Los resultados obtenidos del estudio mediante el programa informático, muestran ciertas pérdidas de carga en la chimenea auxiliar propuesta, por lo que se decide cambiar el objetivo del Trabajo Fin de Máster.

Para solucionar el problema surgido debido a las pérdidas de carga, se ha realizado un muestreo variando tanto el ángulo de entrada de los gases de escape a la chimenea auxiliar a la principal y el diámetro interior de la chimenea auxiliar. Los resultados que se han obtenido de cada uno de estos casos tras su paso por el Star CCM+, han sido estudiados para elegir el más adecuado tanto en pérdidas de carga como en velocidad de los gases de escape.

Aparte del estudio mencionado para reducir las pérdidas de carga y controlar la velocidad de los gases, también se ha realizado el estudio económico sobre los costes que supondría realizar esta modificación en los buques que ya tuvieran la instalación propuesta anteriormente.

2- PLIEGO DE CONDICIONES GENERALES.

En este apartado se especifican con claridad las condiciones de índole facultativa, económica y legal que regirán en el desarrollo de las obras.

2.1- Condiciones generales facultativas.

El presente pliego de condiciones tienen por objeto regular la ejecución de las obras fijando los niveles técnicos y de calidad exigibles, precisando las intervenciones que corresponden, según el contrato y con arreglo a la legislación aplicable, al promotor o dueño de la obra, al contratista o constructor de la misma, sus técnicos y encargados, al ingeniero y a los laboratorios y entidades de control de calidad, así como las relaciones entre todos ellos y sus correspondientes obligaciones en orden al cumplimiento del contrato de obra.

Las dudas que se planteasen en la aplicación o interpretación del presente Pliego serán aclaradas por el Ingeniero Director de la obra. El hecho de intervenir en la obra conlleva el conocimiento y aceptación del Pliego de Condiciones por parte de la Contrata y los gremios o subcontratas.

Cualquier variación que se pretendiera realizar sobre la obra proyectada deberá ser puesta previamente en conocimiento del Ingeniero Director, ya que sin cuyo conocimiento no será ejecutada.

En caso contrario, el Contratista ejecutante de dicha unidad de obra responderá de las consecuencias que ello originase. No será justificante ni eximente a estos efectos el hecho de que la indicación de variación proviniese del Propietario.

Por otro lado, el Contratista nombrará un Encargado General que deberá estar constantemente en obra mientras en ella trabajen obreros de su gremio.

Su misión será atender y entender las órdenes de la Dirección Facultativa, conocer el presente pliego de condiciones y velar por que el trabajo se ejecute en correctas condiciones y según las buenas prácticas de la construcción.

Anexo I: Pliego de condiciones

Las órdenes e instalaciones de la Dirección Facultativa de las obras se incorporan al Proyecto como interpretación, complemento o precisión de sus determinaciones.

La ejecución de las instalaciones se realizará por empresas instaladoras autorizadas. Es obligación del contratista ejecutar la obra con sujeción al proyecto, a la legislación aplicable y a las instrucciones del Ingeniero Director, a fin de alcanzar la calidad exigida en el proyecto.

Para ello asignará a la obra los medios humanos y materiales que su importancia requiera, deberá designar un jefe de obra que asumirá la representación técnica del Contratista en la obra y que por su titulación o experiencia tenga la capacitación adecuada de acuerdo con las características y la complejidad de la obra.

Así mismo, corresponde al Contratista elaborar el Plan de Seguridad y Salud de la obra en aplicación del Estudio correspondiente y disponer en todo caso la ejecución de las medidas preventivas, velando por su cumplimiento y por la observancia de la normativa vigente en materia de Seguridad y Salud en el trabajo.

El Contratista asegurará la idoneidad de todos y cada uno de los materiales y componentes que se utilicen, rechazando, por iniciativa propia o por prescripción del Ingeniero, los suministros que no cuenten con las garantías o documentos de idoneidad requeridos por las normas de aplicación.

Es obligación de la Contrata ejecutar cuanto sea necesario para la buena construcción y aspecto de las obras, aun cuando no se halle expresamente determinado en los Documentos de Proyecto, siempre que sin separarse de su espíritu y recta interpretación lo disponga el Ingeniero Director dentro de los límites de posibilidades que los presupuestos habiliten para cada unidad de obra y tipo de ejecución.

Las reclamaciones que el Contratista quiera hacer contra las órdenes o instrucciones dimanadas de la Dirección Facultativa, sólo podrá presentarlas a través del Ingeniero Director de la Propiedad, si son de orden económico y de acuerdo con las condiciones estipuladas en los pliegos de condiciones correspondientes.

Contra disposiciones de orden técnico del Ingeniero Director no se admitirá reclamación alguna, pudiendo el Contratista salvar su responsabilidad, si lo estima

Anexo I: Pliego de condiciones

oportuno, mediante exposición razonada dirigida al Ingeniero Director, el cual podrá limitar su contestación al acuse de recibo, que en todo caso será obligatorio para este tipo de reclamaciones.

El contratista no podrá recusar al Ingeniero Director o personal encargado de éste de la vigilancia de las obras, ni pedir que por parte de la Propiedad se designen otros facultativos para los reconocimientos y mediciones. Cuando se crea perjudicado por la labor de éstos procederá de acuerdo con lo estipulado anteriormente, pero sin que por esta causa puedan interrumpirse ni perturbarse la marcha de los trabajos.

Obligatoriamente y por escrito deberá el Contratista dar cuenta al Ingeniero Director del comienzo de los trabajos al menos con tres días de antelación.

En general, la determinación del orden de los trabajos es facultad de la contrata, salvo aquellos casos en que, por circunstancias de orden técnico, estime conveniente su variación la Dirección Facultativa.

Hasta que tenga lugar la recepción definitiva de la instalación, el Contratista es responsable de la ejecución de los trabajos que ha contratado y de las faltas y defectos que en éstos puedan existir por su mala ejecución o por la deficiente calidad de los materiales empleados o apartados colocados, sin que le exonere de responsabilidad el control que compete al Ingeniero Director, ni tampoco el hecho de que estos trabajos hayan sido valorados en las certificaciones parciales de obra, que siempre se entenderán extendidas y valoradas a buena cuenta.

Como consecuencia de lo anteriormente expresado, cuando el Ingeniero Director advierta vicios o defectos en los trabajos ejecutados, o que los materiales empleados o los aparatos colocados no reúnen las condiciones preceptuadas, ya sea en el curso de la ejecución de los trabajos o finalizados éstos y antes de verificarse la recepción definitiva de la obra, podrá disponer que las partes defectuosas sean reinstaladas de acuerdo con lo contratado y todo ello a expensas de la contrata.

El Constructor, tiene libertad de proveer de los materiales y aparatos de todas clases en los puntos que le parezca conveniente, excepto en los casos que el Pliego Particular de condiciones Técnicas preceptúe una procedencia determinada.

Anexo I: Pliego de condiciones

Obligatoriamente y antes de proceder a su empleo o acopio, el Contratista deberá presentar al Ingeniero Director una lista completa de los materiales y aparatos que vaya a utilizar en la que se especifiquen todas las indicaciones sobre marcas, calidades, procedencia e idoneidad de cada uno de ellos.

Todos los gastos originados por las pruebas y ensayos de materiales o elementos que intervengan en la ejecución de las obras serán de cuenta de la contrata.

Es obligación del Contratista mantener limpias las obras y sus alrededores, tanto de escombros como de materiales sobrantes, hacer desaparecer las instalaciones provisionales que no sean necesarias, así como adoptar las medidas y ejecutar todos los trabajos que sean necesarios para que la obra ofrezca buen aspecto.

En la ejecución de trabajos que entra en la construcción de las obras y para los cuales no existan prescripciones consignadas explícitamente en este Pliego ni en la restante documentación del Proyecto, el Contratista se atenderá en primer término, a las instrucciones que dicte la Dirección Facultativa de las obras, y en segundo lugar a las reglas y normas de buena práctica.

2.2- Condiciones generales económicas.

Se abonarán al contratista las obras que realmente ejecuta con sujeción al proyecto aprobado, las modificaciones debidamente autorizadas y que se introduzcan, y las órdenes que le hayan sido comunicadas por el director de la obra.

Si en virtud de alguna disposición del director de la obra, se introdujera alguna reforma en la misma que suponga aumento o disminución del presupuesto, el contratista queda obligado a ejecutarla con los precios que figuran en el presupuesto del contrato y de no haberlos se establecerán previamente.

Si el Contratista se negase a hacer por su cuenta los trabajos precisos para ultimar la obra en las condiciones contrastadas, el Ingeniero Director en nombre y representación del Propietario, los ordenará ejecutar a un tercero, o podrá realizarlos directamente por administración, abonando su importe con la fianza depositada, sin perjuicio de las acciones a que tenga derecho el Propietario, en el caso de que el

Anexo I: Pliego de condiciones

importe de la fianza no bastara para cubrir el importe de los gastos efectuados en las unidades de obra que no fuesen de recibo.

La fianza retenida será devuelta al Contratista en un plazo que no excederá treinta días una vez firmada el acta de recepción definitiva de la instalación.

El abono de las obras se efectuará en la recepción de las mismas.

2.3- Condiciones generales legales.

El contratista con carácter general estará obligado a ejecutar esmeradamente todas las obras que se le confían, así como a cumplir rigurosamente todas las condiciones estipuladas en el pliego o en el Contrato, al igual que cuantas órdenes se le den verbalmente o por escrito por el Ingeniero Director de las obras.

De la calidad y buena ejecución de las obras contratadas, el Contratista será el único responsable, no teniendo derecho a indemnización alguna por el mayor precio que pudieran contarle, ni por las erradas maniobras que cometiera durante la instalación, siendo a su cuenta y riesgo sin que pueda servir de excusa la inspección que de ellas haya podido haber hecho el Ingeniero Director de la Obra.

El Contratista estará obligado a cumplir rigurosamente lo dispuesto en la Ley 31/1995 de noviembre de Prevención de Riesgos Laborales, así como el RD 1627/1997 de octubre, por el que se establecen disposiciones mínimas de seguridad y salud en las obras de construcción.

El Contratista deberá tener siempre en obra un número de operarios proporcional a la extensión y clase de los trabajos a juicio de la Dirección Técnica. Éstos serán de aptitud reconocida y experimentados en su oficio.

Si se produjera la rescisión del contrato, ésta se regirá por el Reglamento General de Contratación para Aplicación de la Ley de Contratos de Estado, por el Pliego de Cláusulas Administrativas Generales y además disposiciones vigentes.

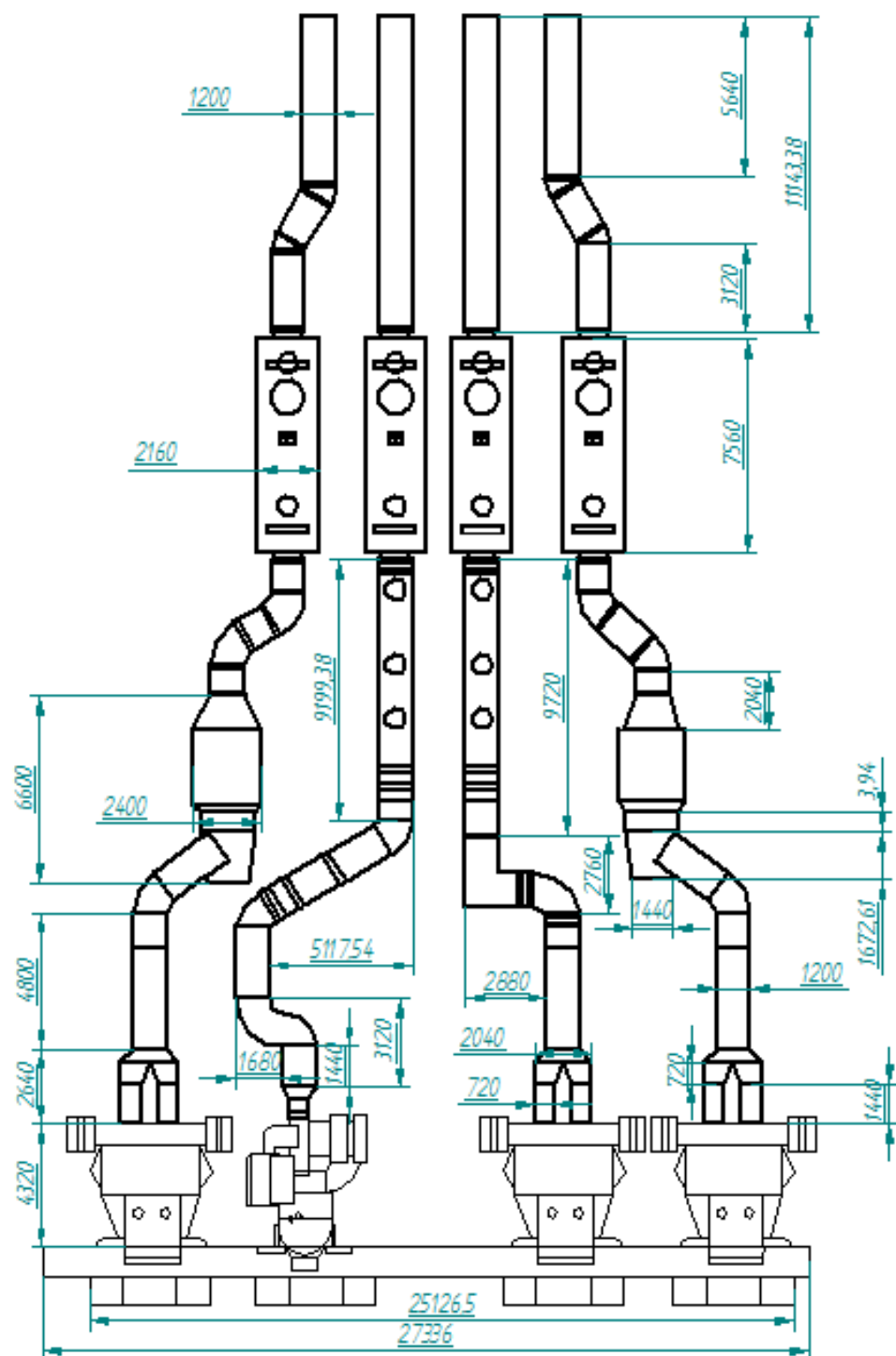
Serán causas suficientes de rescisión: la muerte o incapacitación del Contratista; la quiebra del Contratista; alteraciones del contrato por causas como la modificación

Anexo I: Pliego de condiciones

del proyecto en forma tal que represente alteraciones fundamentales a juicio del Ingeniero Director y siempre que la variación del presupuesto sea como mínimo $\pm 25\%$ de su importe, variaciones en las unidades de obra en $\pm 40\%$ o la suspensión de la obra comenzada; el incumplimiento de las condiciones de contrato cuando implique descuido o mala fe con perjuicio de los intereses de las obras; o el abandono de la obras sin causa justificada.

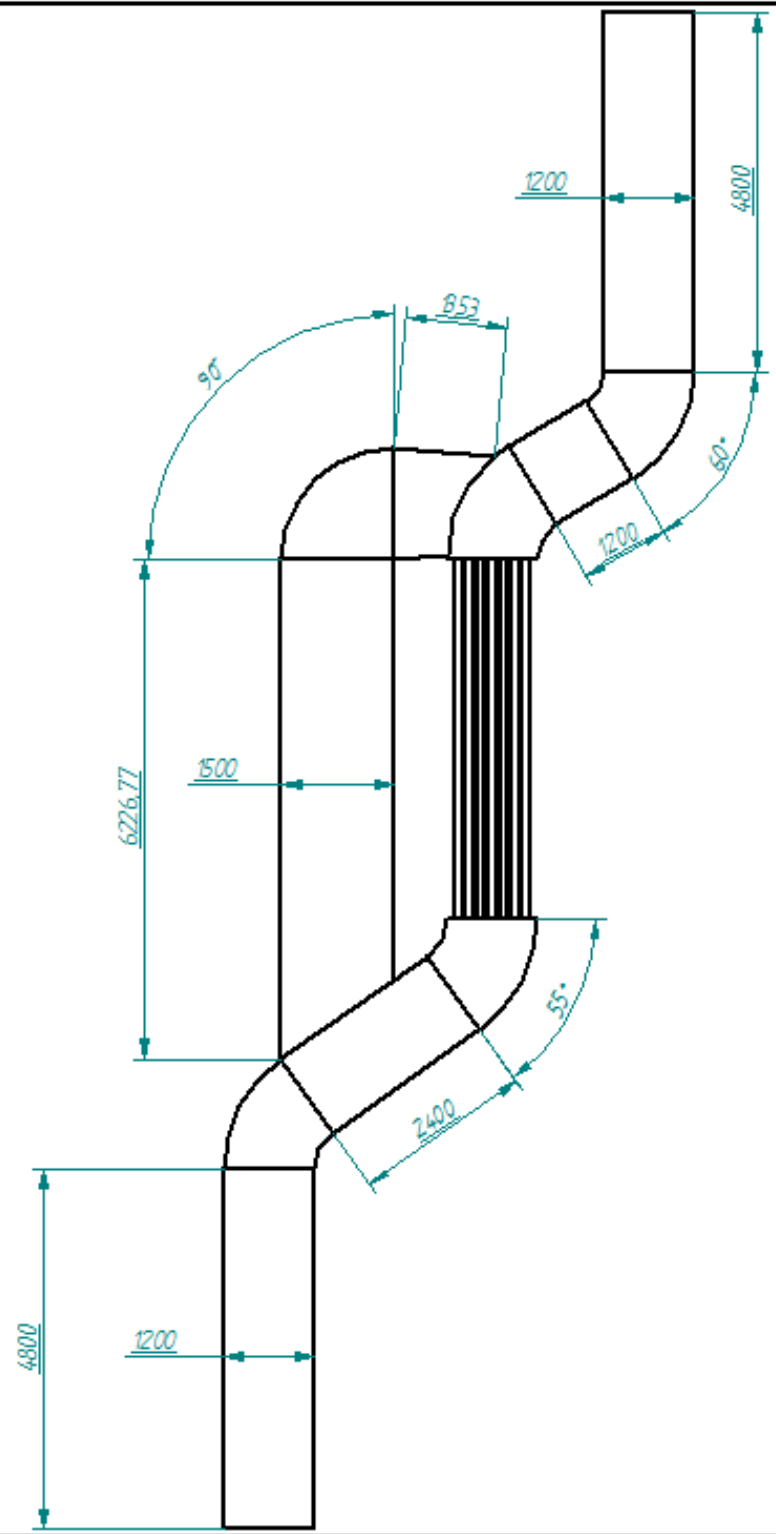
ANEXO II

PLANOS Y ESQUEMAS



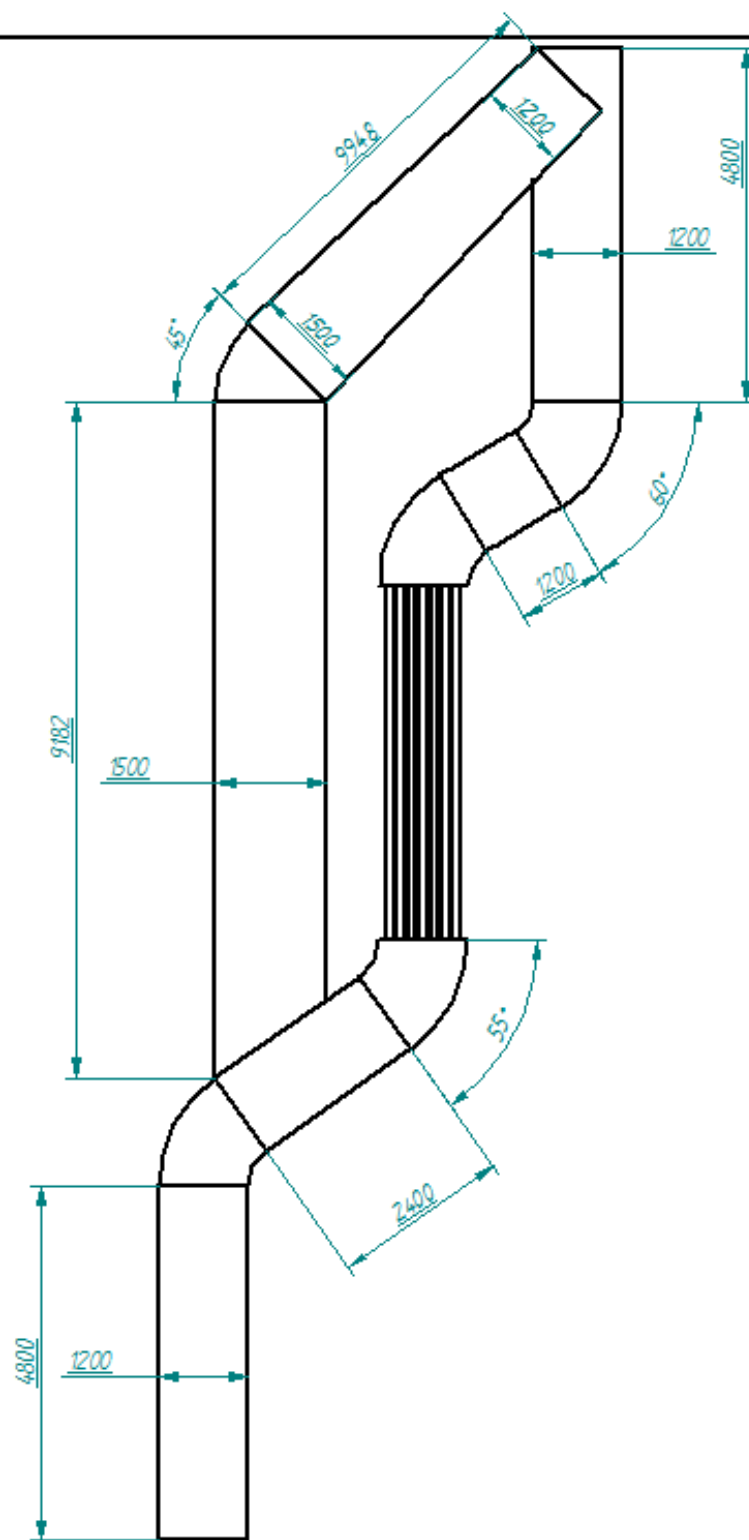
| Revisiones | | | |
|------------|-------------|-------|----------|
| Rev | Descripción | Fecha | Aprobado |
| | | | |

| | | |
|--|----------------------------|---|
| Nombre | Fecha | SOLID EDGE EDS-PUM SOLUTIONS Título: Los cuatro generadores de la planta |
| Dibujado | L. Agirregoikoe 01/02/2018 | |
| Comprobado | A. Basterretxea 09/03/2018 | |
| Aprobado 1 | | |
| Aprobado 2 | | |
| Salvo indicación contraria cotas en milímetros ángulos en grados tolerancias = 05 y = F | | A3 <input type="text"/> Rev <input type="text"/> Esq. <input type="text"/> Peso <input type="text"/> |



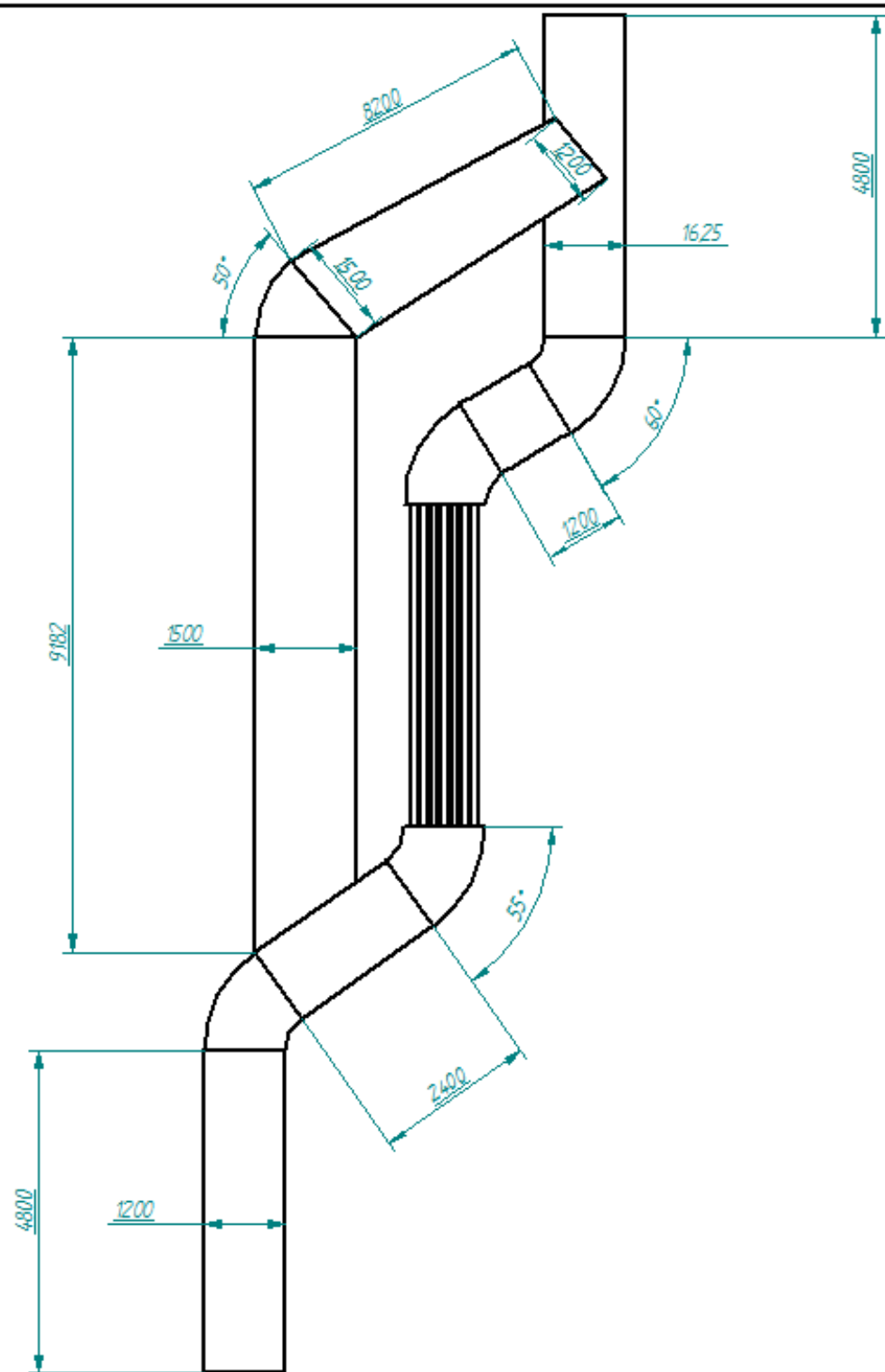
| Revisiones | | | |
|------------|-------------|-------|----------|
| Rev | Descripción | Fecha | Aprobado |
| | | | |

| | | | | |
|--|-----------------|------------|--|-----|
| | Nombre | Fecha | SOLID EDGE EDS-PLM SOLUTIONS | |
| Dibujado | L. Agirregoikoa | 06/02/2018 | | |
| Comprobado | A. Basterretxea | 09/03/2018 | Título: Escepe del proyecto original | |
| Aprobado 1 | | | | |
| Aprobado 2 | | | | |
| Salvo indicación contraria cotas en milímetros ángulos en grados tolerancias ±0.5 y ±1° | | | A3 | Rev |
| Escala | | | Peso | |



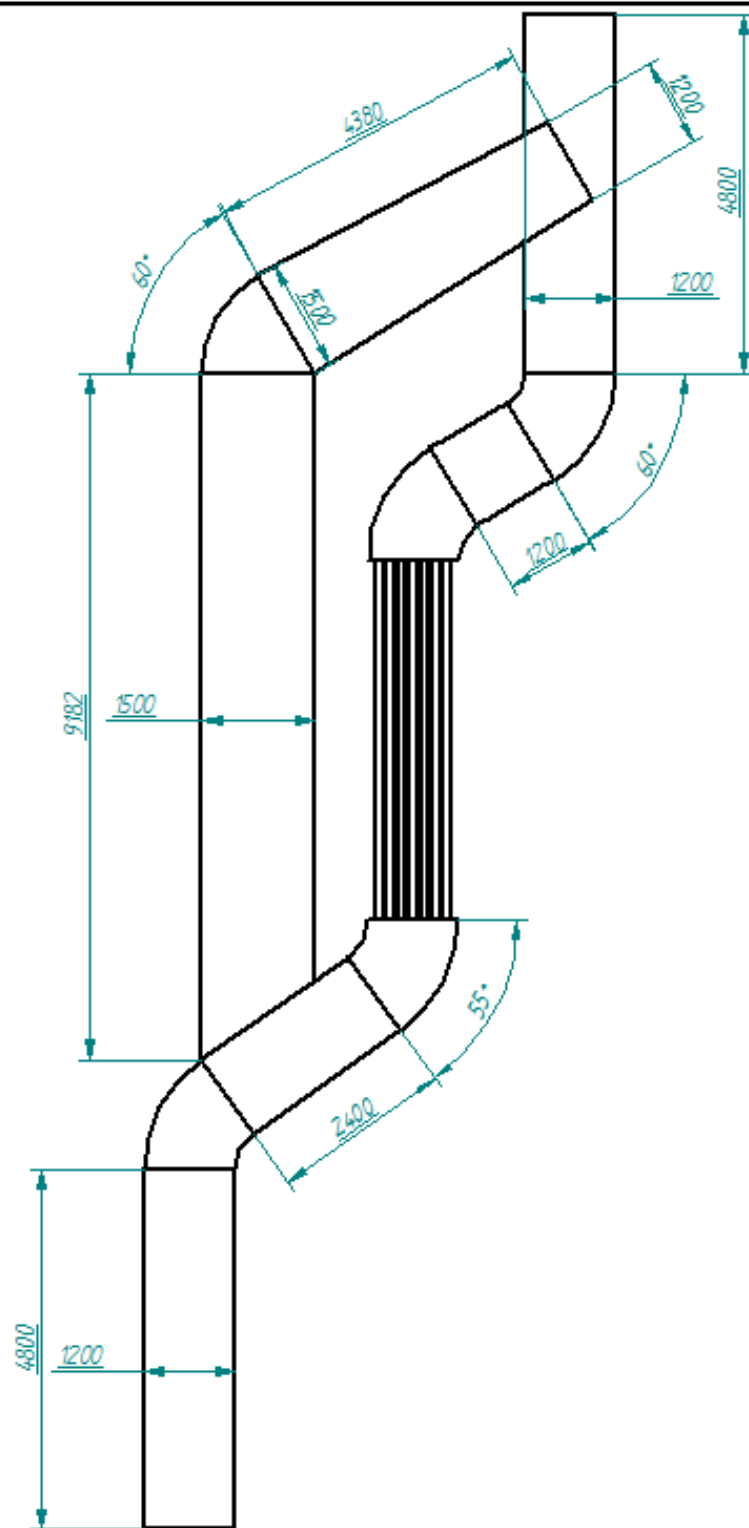
| Revisiones | | | |
|------------|-------------|-------|----------|
| Rev | Descripción | Fecha | Aprobado |
| | | | |

| Nombre | Fecha | SOLID EDGE | |
|--|------------|--|-----|
| Dibujado: I. Agirregoikoa | 13/02/2018 | EDS-PLM SOLUTIONS | |
| Comprobado: A. Basterretxea | 09/03/2018 | Título: Escape con chimenea auxiliar a 45° | |
| Aprobado 1: | | | |
| Aprobado 2: | | | |
| Salvo indicación contraria cotas en milímetros ángulos en grados tolerancias ±0.5 y ±1° | | A3 | Rev |
| Escala | | Peso | |



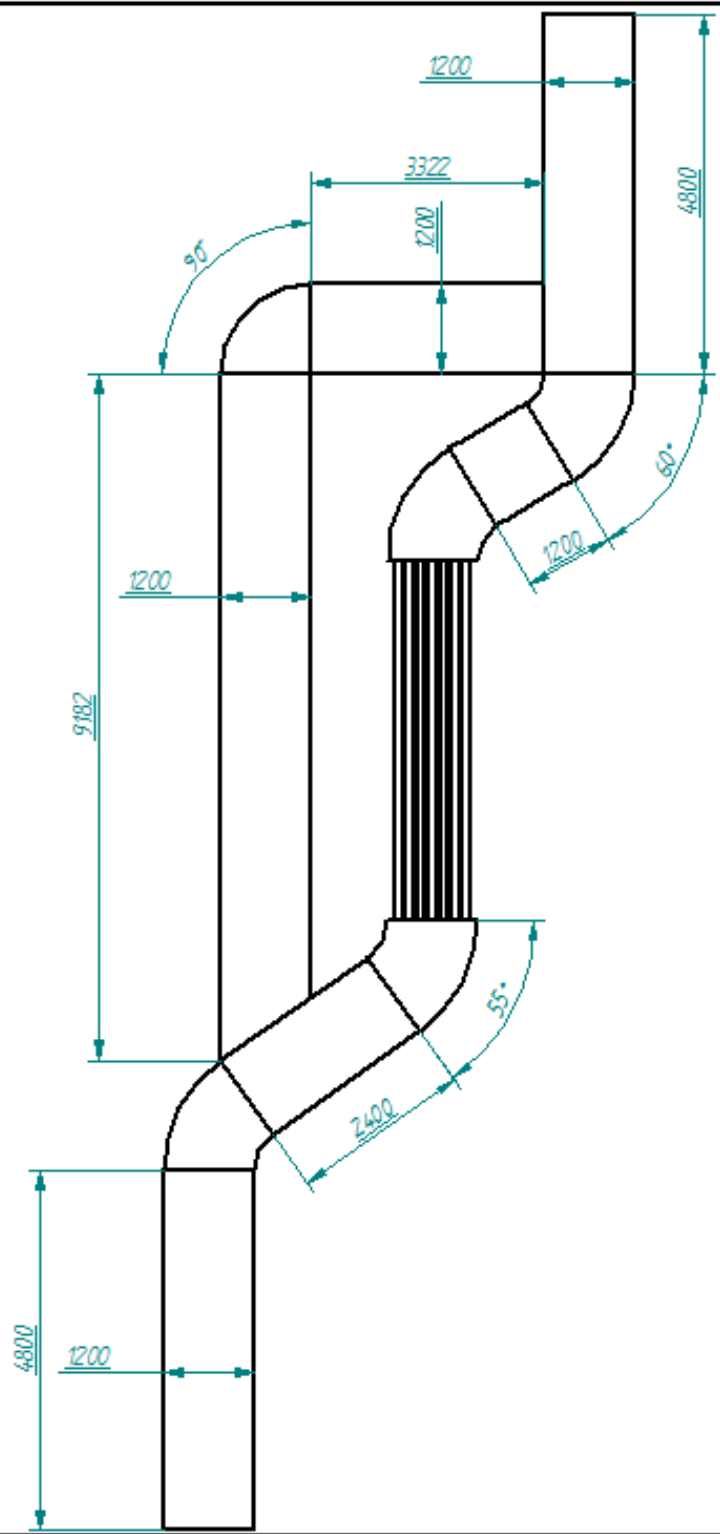
| Revisiones | | | |
|------------|-------------|-------|----------|
| Rev | Descripción | Fecha | Aprobado |
| | | | |

| | | | | |
|--|-----------------|------------|---|--|
| | Nombre | Fecha | SOLID EDGE EDS-PLM SOLUTIONS | |
| Dibujado | I. Agirregoikoa | 14/02/2018 | | |
| Comprobado | A. Basterretxea | 09/03/2018 | Título: Escape con chimeneas auxiliar a 50° | |
| Aprobado 1 | | | | |
| Aprobado 2 | | | Escala Peso | |
| Salvo indicación contraria cotas en milímetros ángulos en grados tolerancias ±0,5 y ±1° | | | | |



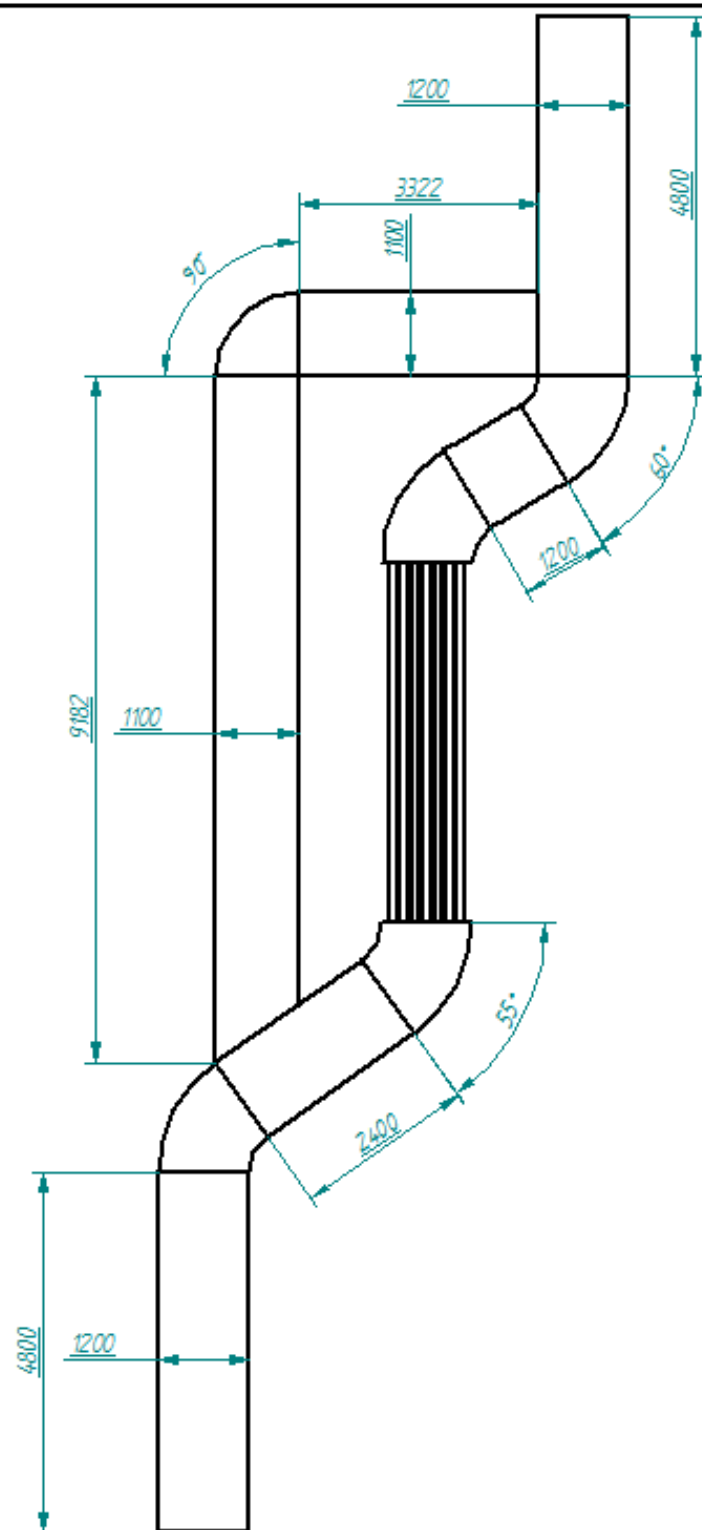
| Revisión | | | |
|----------|-------------|-------|----------|
| Rev | Descripción | Fecha | Aprobado |
| | | | |

| Nombre | Fecha | SOLID EDGE EDS-PLM SOLUTIONS | |
|--|------------|--|------|
| Dibujado: I. Agirregoikoa | 15/02/2018 | Titulo: Escape con chimenea auxiliar a 60° | |
| Comprobado: A. Besterretxea | 09/03/2018 | | |
| Aprobado 1: | | | |
| Aprobado 2: | | A3 | Rev |
| Salvo indicación contraria cotas en milímetros ángulos en grados tolerancias ±0.5 y ±1° | | Escala | Peso |



| Revisión | | | |
|----------|-------------|-------|----------|
| Rev | Descripción | Fecha | Aprobado |
| | | | |

| | | | |
|--|------------|---|-----|
| Nombre | Fecha | SOLID EDGE EDS-PLM SOLUTIONS | |
| Dibujado | 10/03/2018 | | |
| Comprobado | 12/04/2018 | Título: Escape con chimeneas auxiliar de diámetro de 1200mm | |
| Aprobado 1 | | | |
| Aprobado 2 | | | |
| Salvo indicación contraria cotas en milímetros ángulos en grados tolerancias ±0.5 y ±1° | | A3 | Rev |
| Escala | Peso | | |



| Revisiones | | | |
|------------|-------------|-------|----------|
| Rev | Descripción | Fecha | Aprobado |
| | | | |

| | | | | |
|--|------------------|------------|--|------|
| | Nombre | Fecha | SOLID EDGE EDS-PLM SOLUTIONS | |
| Dibujado | L. Agirregoitkos | 11/03/2018 | | |
| Comprobado | A. Besterretxea | 12/04/2018 | Título: Escape con chimenea auxiliar de diámetro de 1100mm | |
| Aprobado 1 | | | | |
| Aprobado 2 | | | | |
| Salvo indicación contraria cotas en milímetros ángulos en grados tolerancias ±0,5 y ±1° | | | A3 | Rev |
| | | | Escala | Peso |



| Revisión | | | |
|----------|-------------|-------|----------|
| Rev | Descripción | Fecha | Aprobado |
| | | | |

| | | | | |
|--|-----------------|------------|---|--|
| | Nombre | Fecha | SOLID EDGE EDS-PLM SOLUTIONS | |
| Dibujado | I. Agirregoikoa | 12/03/2018 | | |
| Comprobado | A. Besterretxea | 12/04/2018 | Título: Escape con chimeneas auxiliar de diámetro de 1000mm | |
| Aprobado 1 | | | | |
| Aprobado 2 | | | Escala Peso Rev | |
| Salvo indicación contraria cotas en milímetros ángulos en grados tolerancias ±0,5 y ±1° | | | | |