

INDICE GENERAL DE PLANOS

| | |
|---------------------------------------|--------|
| 00.- INDICE GENERAL DE PLANOS | 1 hoja |
| 01.- SITUACIÓN Y EMPLAZAMIENTO | 1 hoja |
| 02.- VÍAS DE ACCESO | 1 hoja |
| 03.- SERVICIOS AFECTADOS | 1 hoja |
| 04.- MOVIMIENTO DE TIERRAS | |
| 04.01.- PLANTA PERFILES | 1 hoja |
| 04.02.- PERFILES TRANSVERSALES (I) | 1 hoja |
| 04.03.- PERFILES TRANSVERSALES (II) | 1 hoja |
| 05.- REPLANTEO | 1 hoja |
| 06.- URBANIZACIÓN | 1 hoja |
| 07.- DISTRIBUCIÓN ESPACIAL | |
| 07.01.- PLANTA NIVEL +0.00 | 1 hoja |
| 07.02.- PLANTA NIVEL +3.20 | 1 hoja |
| 08.- ALZADOS | |
| 08.01.- CUBIERTA | 1 hoja |
| 08.02.- FACHADAS NORTE Y SUR | 1 hoja |
| 08.03.- FACHADAS ESTE Y OESTE | 1 hoja |
| 09.- SECCIONES | |
| 09.01.- SECCIONES (I) | 1 hoja |
| 09.02.- SECCIONES (II) | 1 hoja |
| 10.- CERRAMIENTO | |
| 10.01.- CUBIERTA Y FACHADAS | 1 hoja |
| 10.02.- DETALLES | 1 hoja |
| 11.- CIMENTACIÓN | |
| 11.01.- ZAPATAS | 1 hoja |
| 11.02.- VIGAS DE ATADO | 1 hoja |
| 12.- ESTRUCTURA | |
| 12.01.- VISTA 3D | 1 hoja |
| 12.02.- CUBIERTA Y FACHADAS LATERALES | 1 hoja |
| 12.03.- PÓRTICO HASTIAL FRONTAL (I) | 1 hoja |
| 12.04.- PÓRTICO HASTIAL FRONTAL (II) | 1 hoja |
| 12.05.- PÓRTICO HASTIAL FRONTAL (II) | 1 hoja |
| 12.06.- PÓRTICO HASTIAL TRASERO (I) | 1 hoja |
| 12.07.- PÓRTICO HASTIAL TRASERO (II) | 1 hoja |
| 12.08.- PÓRTICO HASTIAL TRASERO (III) | 1 hoja |
| 12.09.- PÓRTICOS CENTRALES (I) | 1 hoja |
| 12.10.- PÓRTICOS CENTRALES (II) | 1 hoja |
| 12.11.- PÓRTICOS CENTRALES (III) | 1 hoja |
| 12.12.- PLACAS DE ANCLAJE | 1 hoja |
| 12.13.- ENTREPLANTA COTA +3.20 (I) | 1 hoja |
| 12.14.- ENTREPLANTA COTA + 3.20 (II) | 1 hoja |
| 13.- ELECTRICIDAD | |
| 13.01.- ALUMBRADO INTERIOR | 1 hoja |
| 13.02.- ESQUEMA INSTALACIÓN | 1 hoja |
| 14.- SANEAMIENTO | |
| 14.01.- PLUVIALES EN CUBIERTA | 1 hoja |
| 14.02.- EDIFICIO INTERIOR | 1 hoja |
| 14.03.- ESQUEMA SISTEMA SANEAMIENTO | 1 hoja |
| 14.04.- DETALLES | 1 hoja |
| 15.- ABASTECIMIENTO | |
| 15.01.- PLANTA +0.00 | 1 hoja |
| 15.02.- PLANTA +3.20 | 1 hoja |
| 16.- PROTECCIÓN CONTRA INCENDIOS | |
| 16.01.- PLANTA +0.00 | 1 hoja |
| 16.02.- PLANTA +3.20 | 1 hoja |

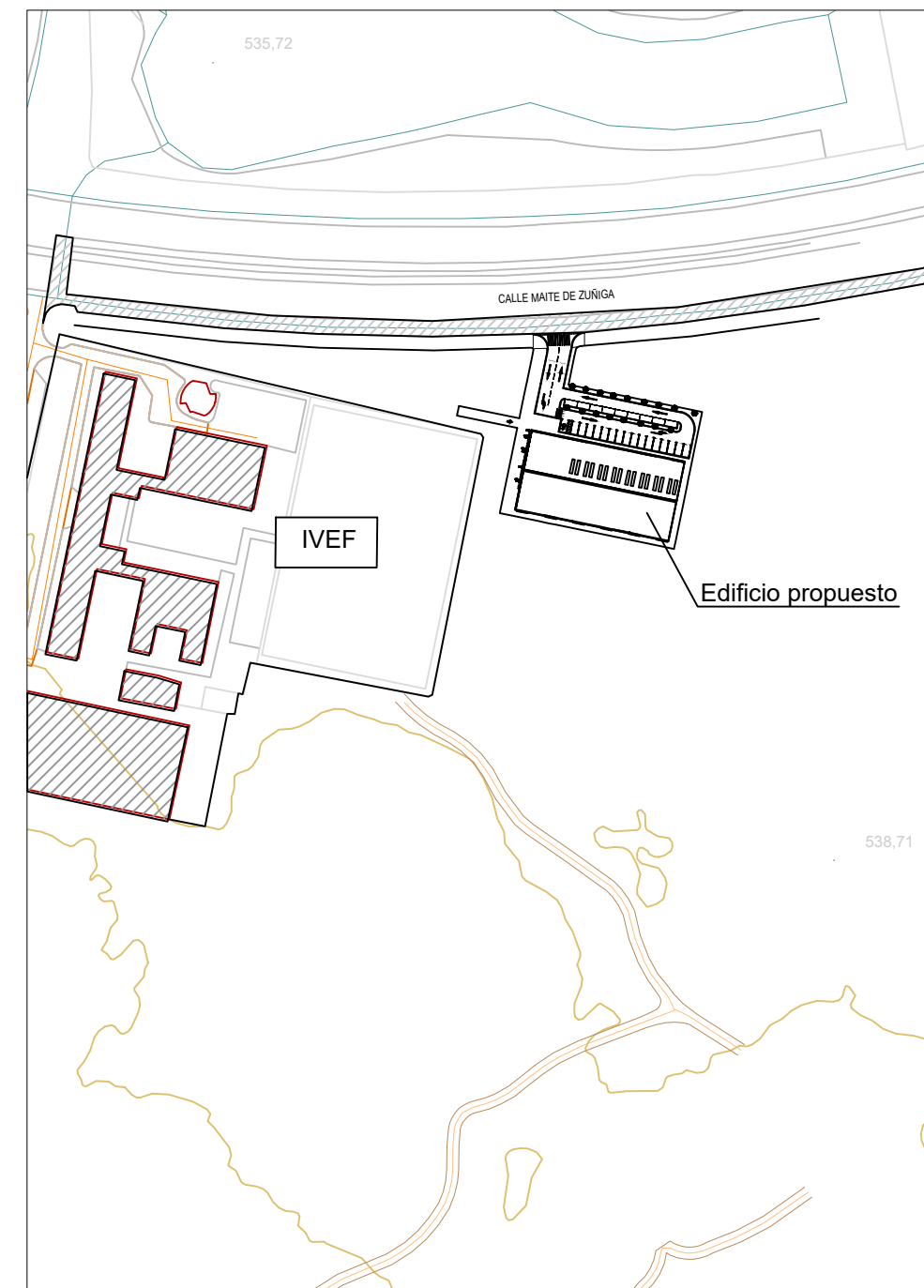
| | | |
|--|---|---|
| Autor del proyecto DIEGO CORREA DE SOUZA Director del proyecto URTZI LLANO CASTRESANA | Título del proyecto EDIFICIO DE EQUIPAMIENTO DOTACIONAL PARA DEPORTES DE ARENA EN VITORIA-GASTEIZ | Escalas SIN ESCALA A-3 <small>Originales</small> |
| eman ta zañal zazu UPV EHU | Fecha NOVIEMBRE 2018 | Título del plano ÍNDICE GENERAL DE PLANOS PLANO 00.00 |

PLANO DE SITUACIÓN



ESCALA 1:20000

PLANO DE EMPLAZAMIENTO

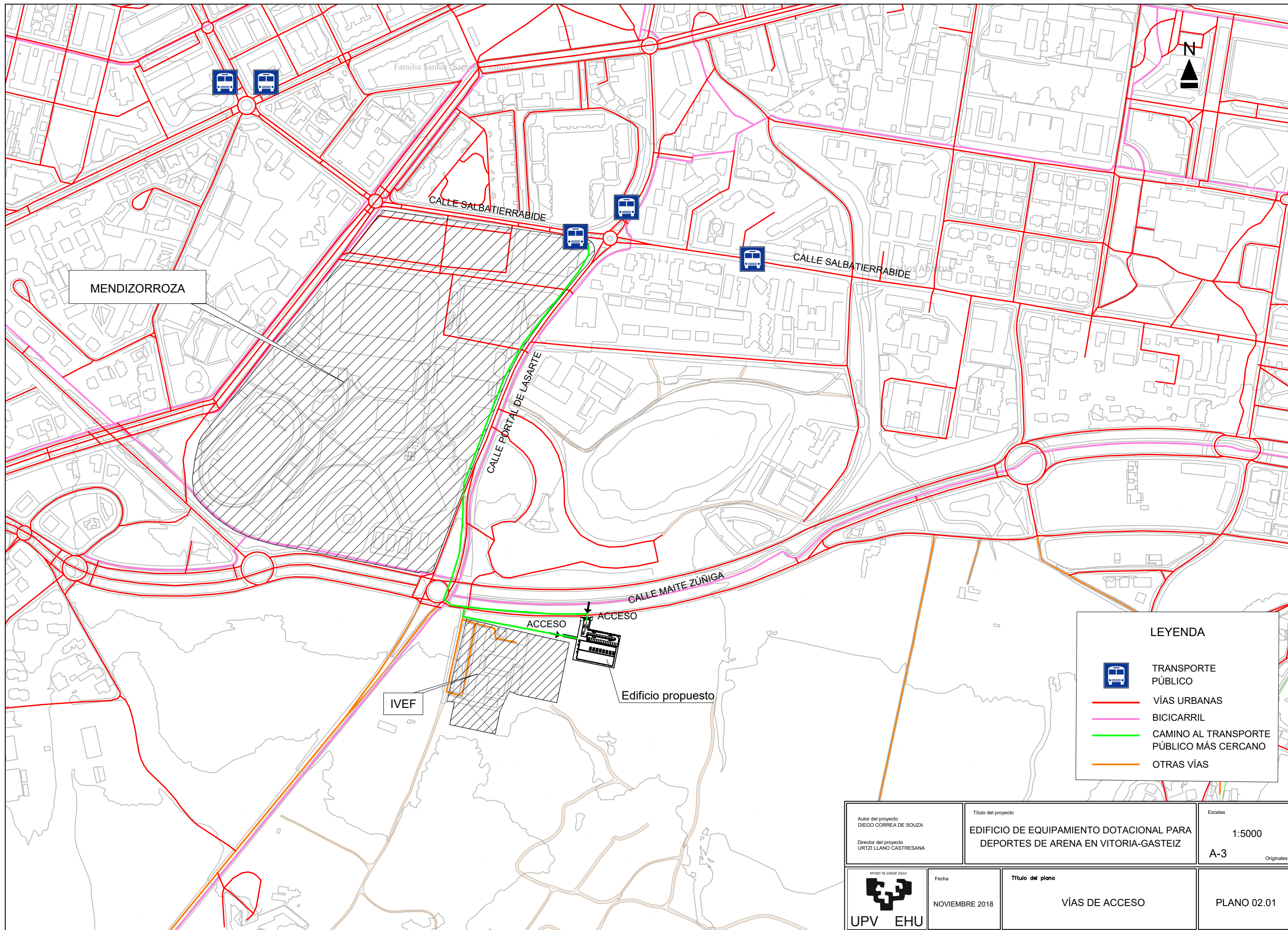


ESCALA 1:2500

Edificio propuesto.....1.540 m²

Superficie total de ocupación....3.285 m²

| | | |
|---|--|--|
| <p>Autor del proyecto DIEGO CORREA DE SOUZA</p> <p>Director del proyecto URTZI LLANO CASTRESANA</p> | <p>Título del proyecto EDIFICIO DE EQUIPAMIENTO DOTACIONAL PARA DEPORTES DE ARENA EN VITORIA-GASTEIZ</p> | <p>Escalas INDICADAS A-3 <small>Originales</small></p> |
| | <p>Fecha NOVIEMBRE 2018</p> | <p>Título del plano SITUACION Y EMPLAZAMIENTO</p> |
| | | <p>PLANO 01.01</p> |




MENDIZORROZA

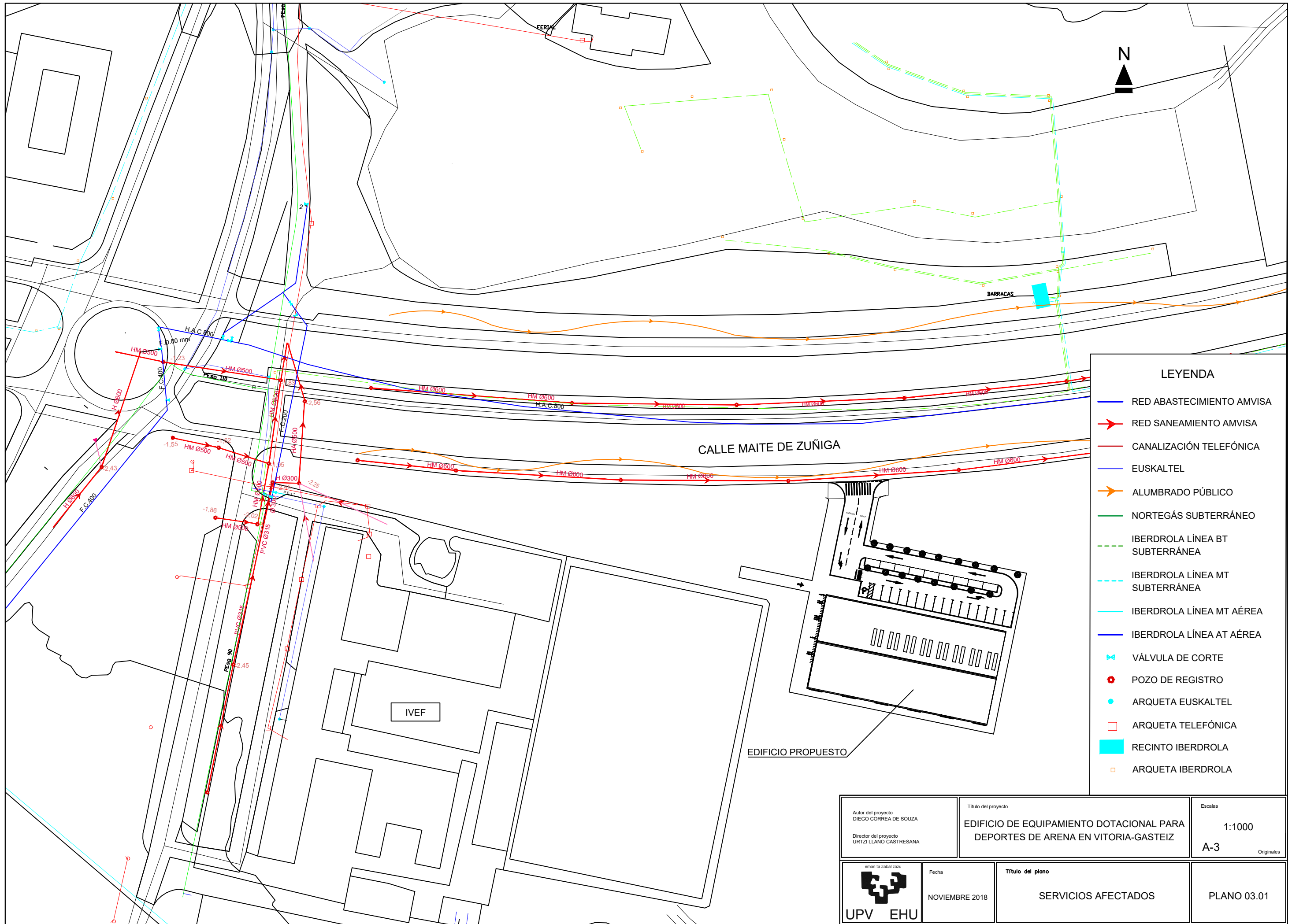
IVEF

Edificio propuesto

LEYENDA

-  TRANSPORTE PÚBLICO
-  VÍAS URBANAS
-  BICICARRIL
-  CAMINO AL TRANSPORTE PÚBLICO MÁS CERCANO
-  OTRAS VÍAS

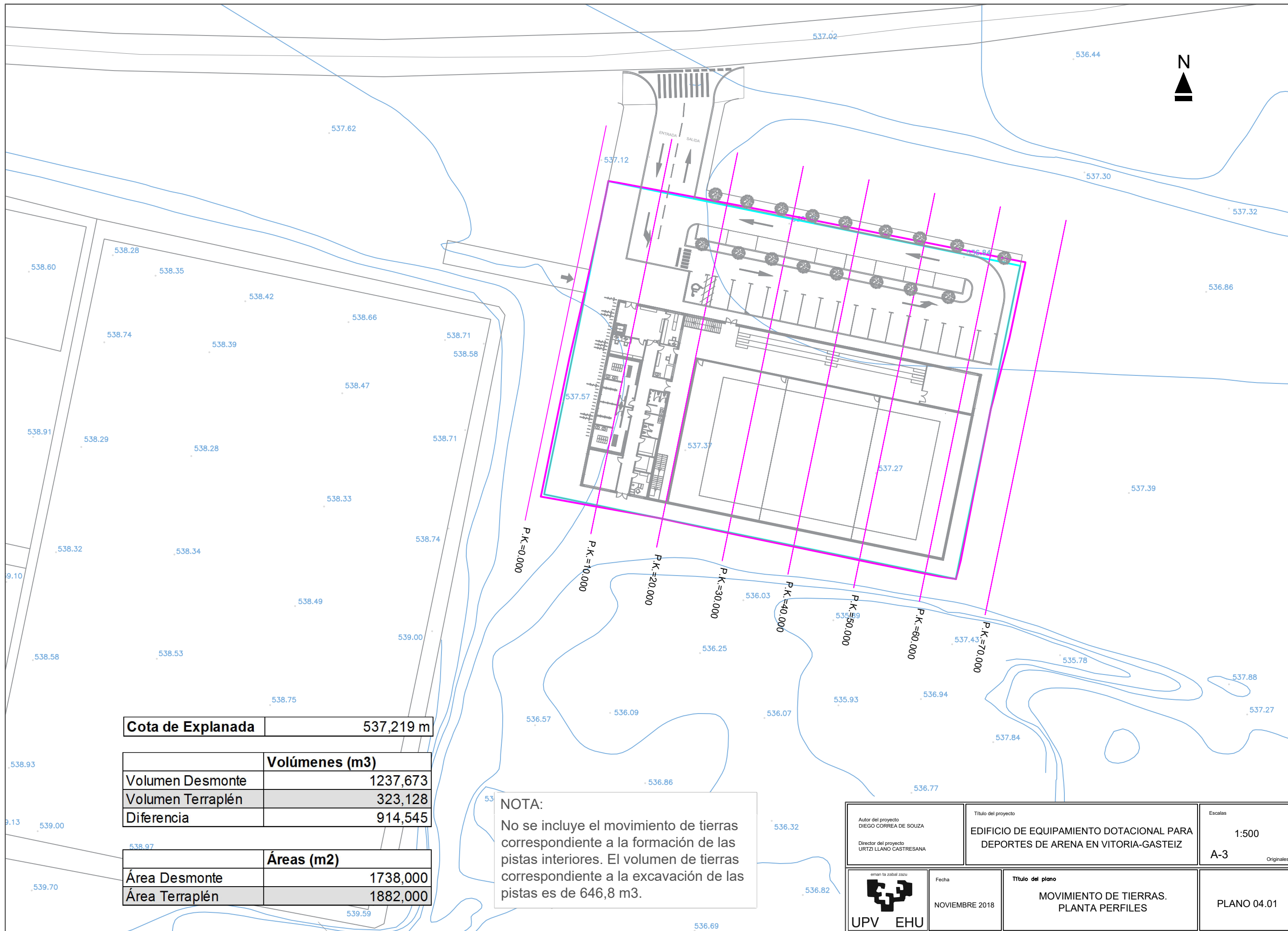
| | | |
|---|---|---|
| <p>Autor del proyecto DIEGO CORREA DE SOUZA</p> <p>Director del proyecto URTZI LLANO CASTRESANA</p> | <p>Título del proyecto EDIFICIO DE EQUIPAMIENTO DOTACIONAL PARA DEPORTES DE ARENA EN VITORIA-GASTEIZ</p> | <p>Escalas 1:5000 A-3 <small>Originales</small></p> |
|  <p>UPV EHU</p> | <p>Fecha NOVIEMBRE 2018</p> | <p>Título del plano VÍAS DE ACCESO</p> |
| <p>PLANO 02.01</p> | | |



LEYENDA

- RED ABASTECIMIENTO AMVISA
- RED SANEAMIENTO AMVISA
- CANALIZACIÓN TELEFÓNICA
- EUSKALTEL
- ALUMBRADO PÚBLICO
- NORTEGÁS SUBTERRÁNEO
- - - IBERDROLA LÍNEA BT SUBTERRÁNEA
- - - IBERDROLA LÍNEA MT SUBTERRÁNEA
- IBERDROLA LÍNEA MT AÉREA
- IBERDROLA LÍNEA AT AÉREA
- ▶ VÁLVULA DE CORTE
- POZO DE REGISTRO
- ARQUETA EUSKALTEL
- ARQUETA TELEFÓNICA
- RECINTO IBERDROLA
- ARQUETA IBERDROLA

| | | |
|--|---|--|
| Autor del proyecto DIEGO CORREA DE SOUZA Director del proyecto URTZI LLANO CASTRESANA | Título del proyecto EDIFICIO DE EQUIPAMIENTO DOTACIONAL PARA DEPORTES DE ARENA EN VITORIA-GASTEIZ | Escalas 1:1000 A-3 <small>Originales</small> |
| UPV EHU | Fecha NOVIEMBRE 2018 | Título del plano SERVICIOS AFECTADOS PLANO 03.01 |



| | |
|--------------------------|-----------|
| Cota de Explanada | 537,219 m |
|--------------------------|-----------|

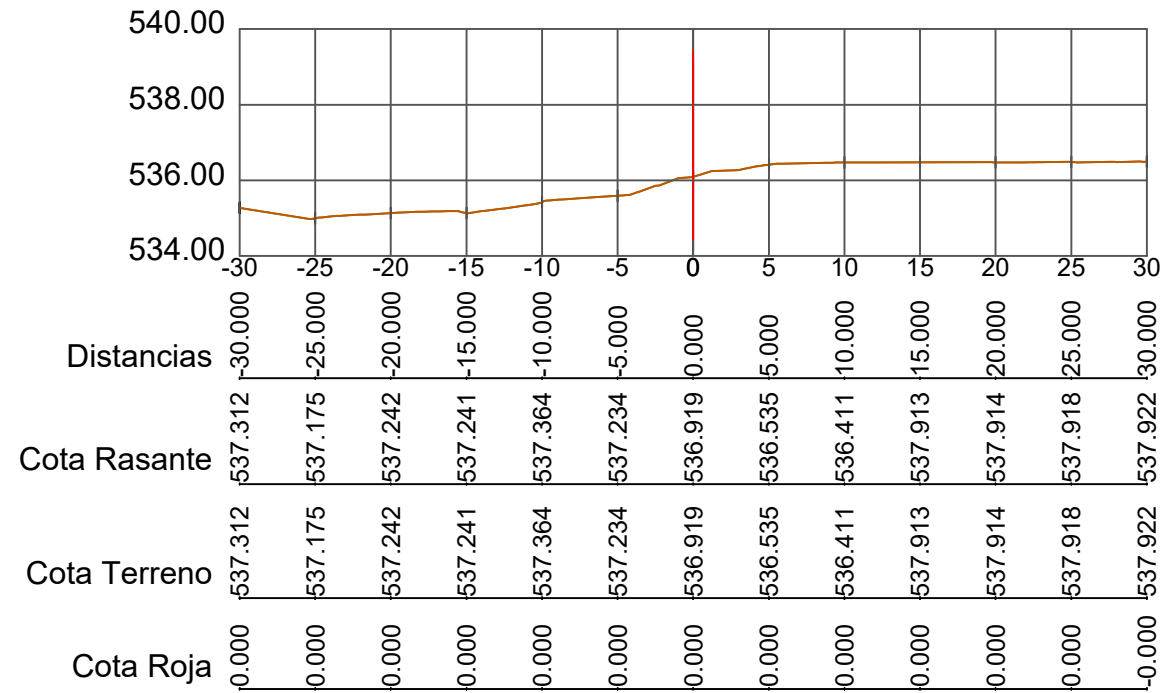
| Volúmenes (m3) | |
|-----------------------|----------|
| Volumen Desmorte | 1237,673 |
| Volumen Terraplén | 323,128 |
| Diferencia | 914,545 |

| Áreas (m2) | |
|-------------------|----------|
| Área Desmorte | 1738,000 |
| Área Terraplén | 1882,000 |

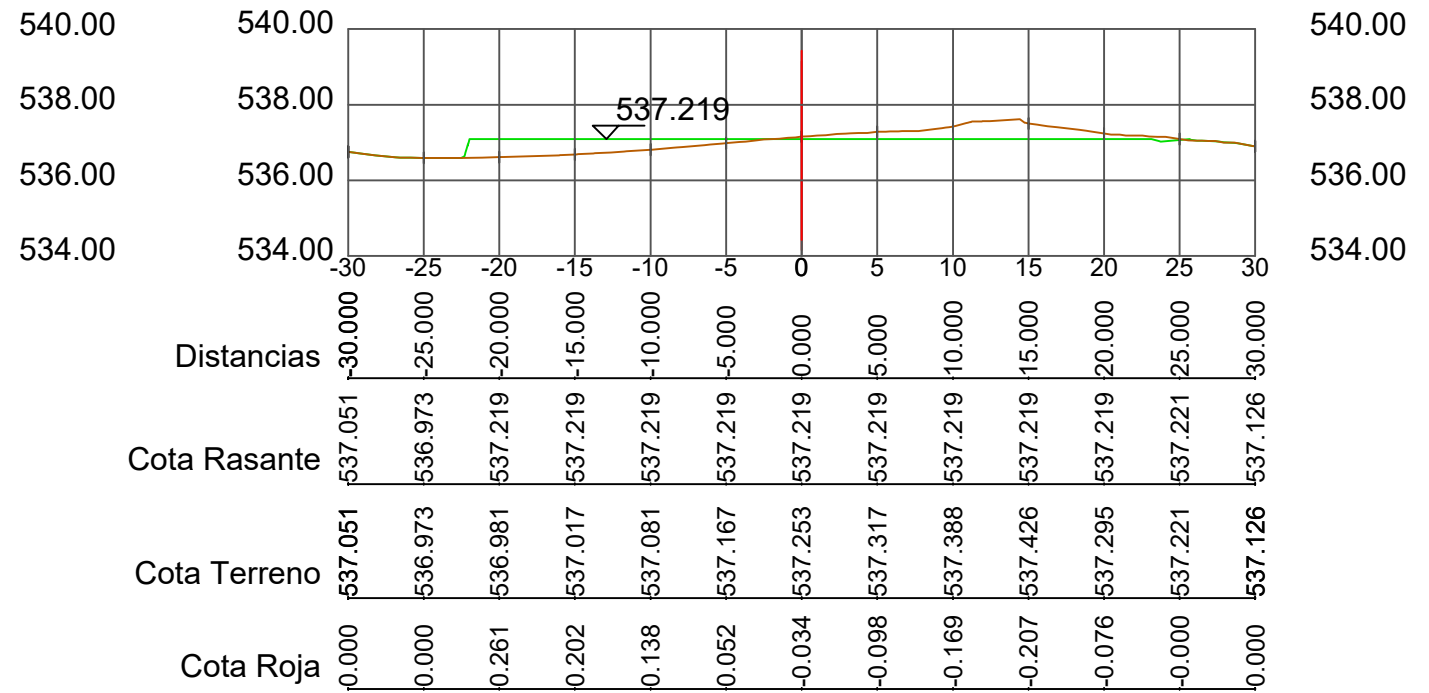
NOTA:
 No se incluye el movimiento de tierras correspondiente a la formación de las pistas interiores. El volumen de tierras correspondiente a la excavación de las pistas es de 646,8 m3.

| | | |
|--|--|---|
| Autor del proyecto DIEGO CORREA DE SOUZA Director del proyecto URTZI LLANO CASTRESANA | Título del proyecto EDIFICIO DE EQUIPAMIENTO DOTACIONAL PARA DEPORTES DE ARENA EN VITORIA-GASTEIZ | Escalas 1:500 A-3 <small>Originales</small> |
| | Fecha NOVIEMBRE 2018 | Título del plano MOVIMIENTO DE TIERRAS. PLANTA PERFILES PLANO 04.01 |

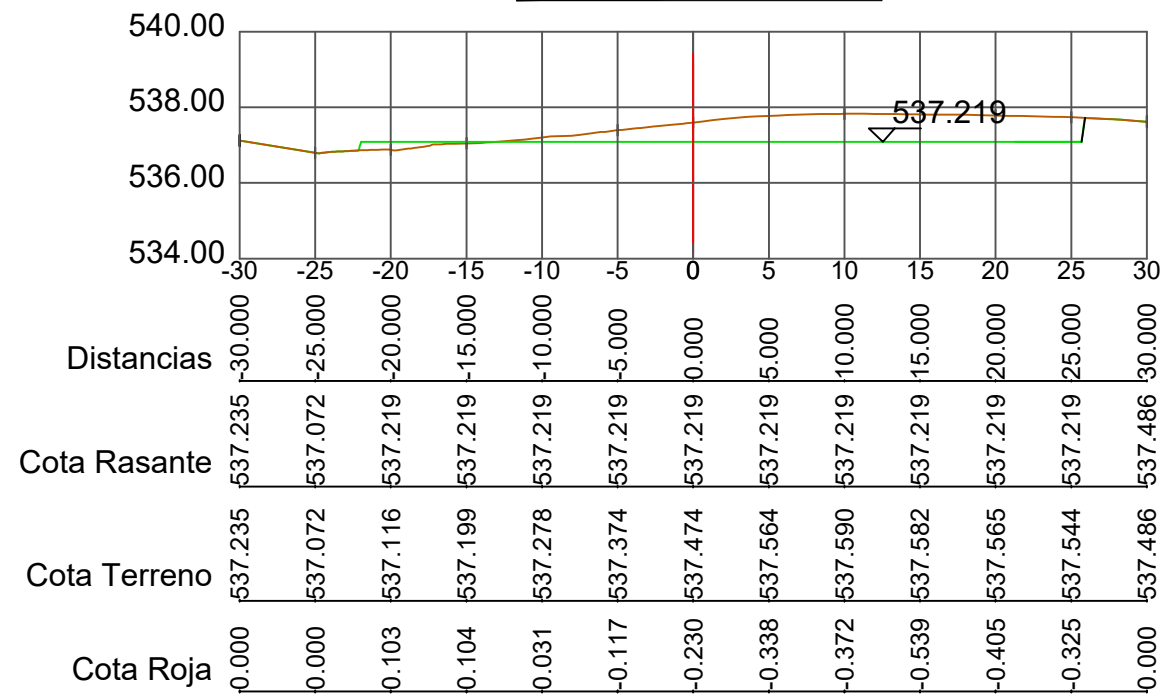
P.K.=0 - Perfil nº 1



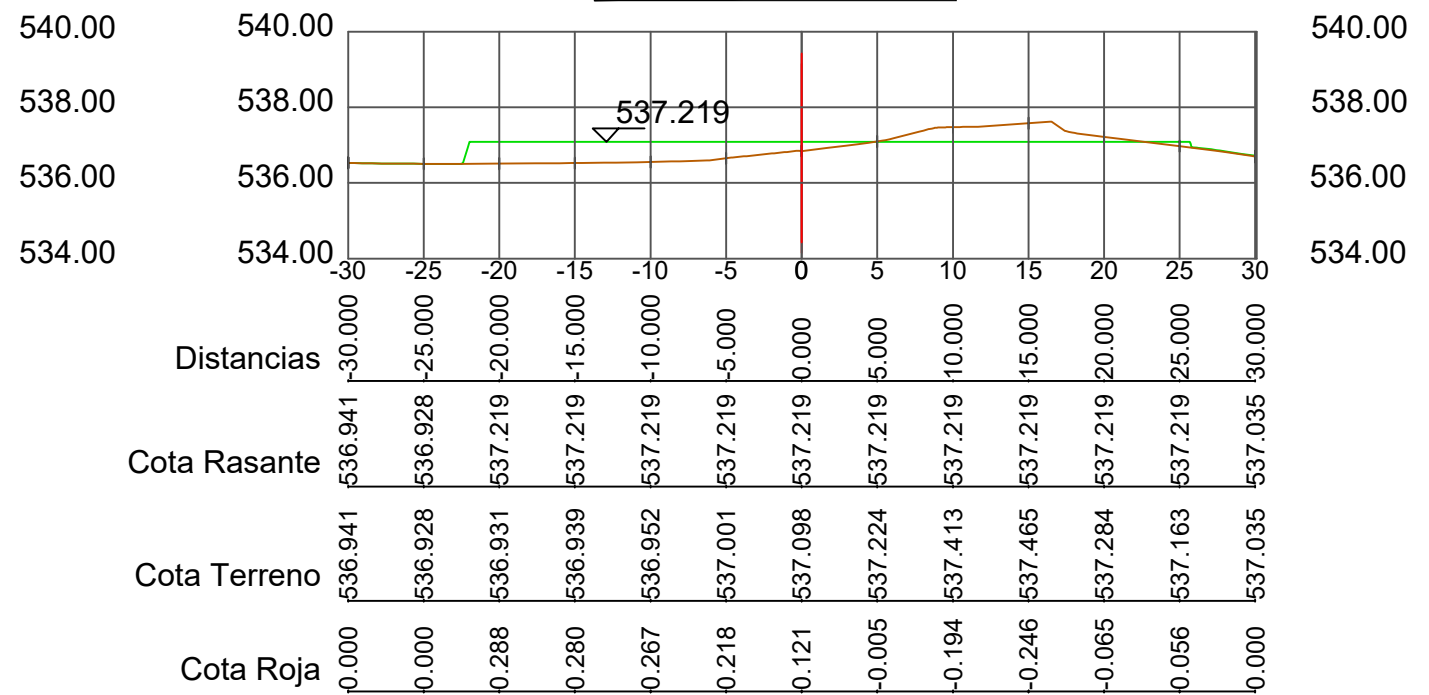
P.K.=20 - Perfil nº 3



P.K.=10 - Perfil nº 2



P.K.=30 - Perfil nº 4

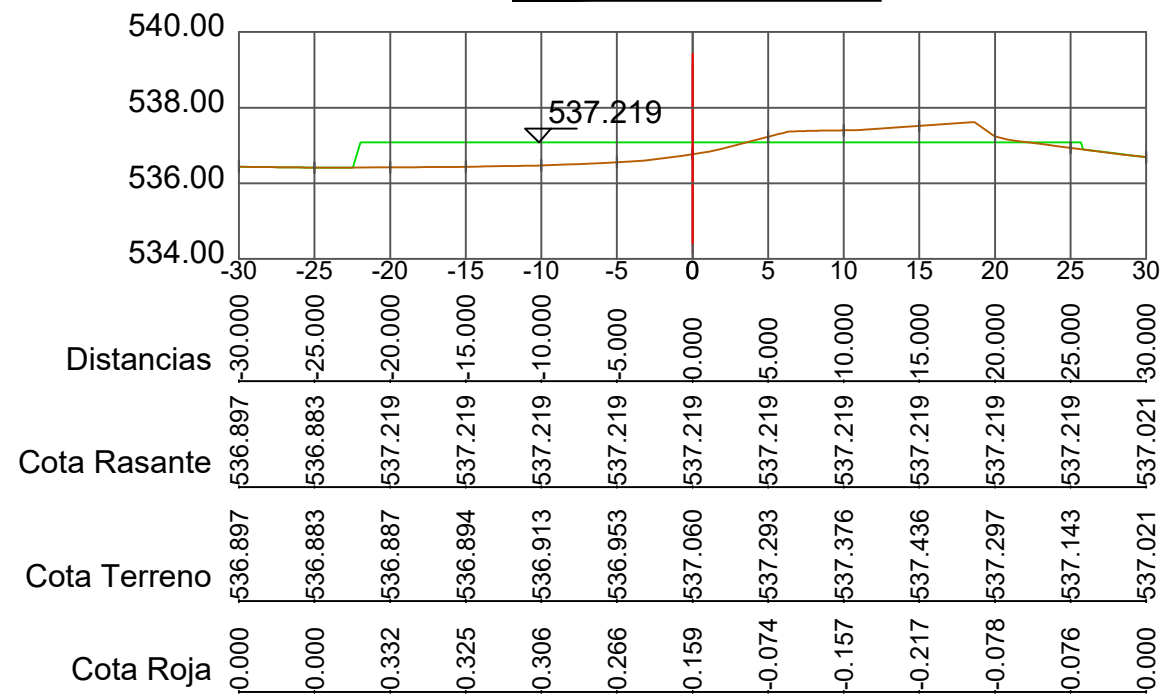


LEYENDA

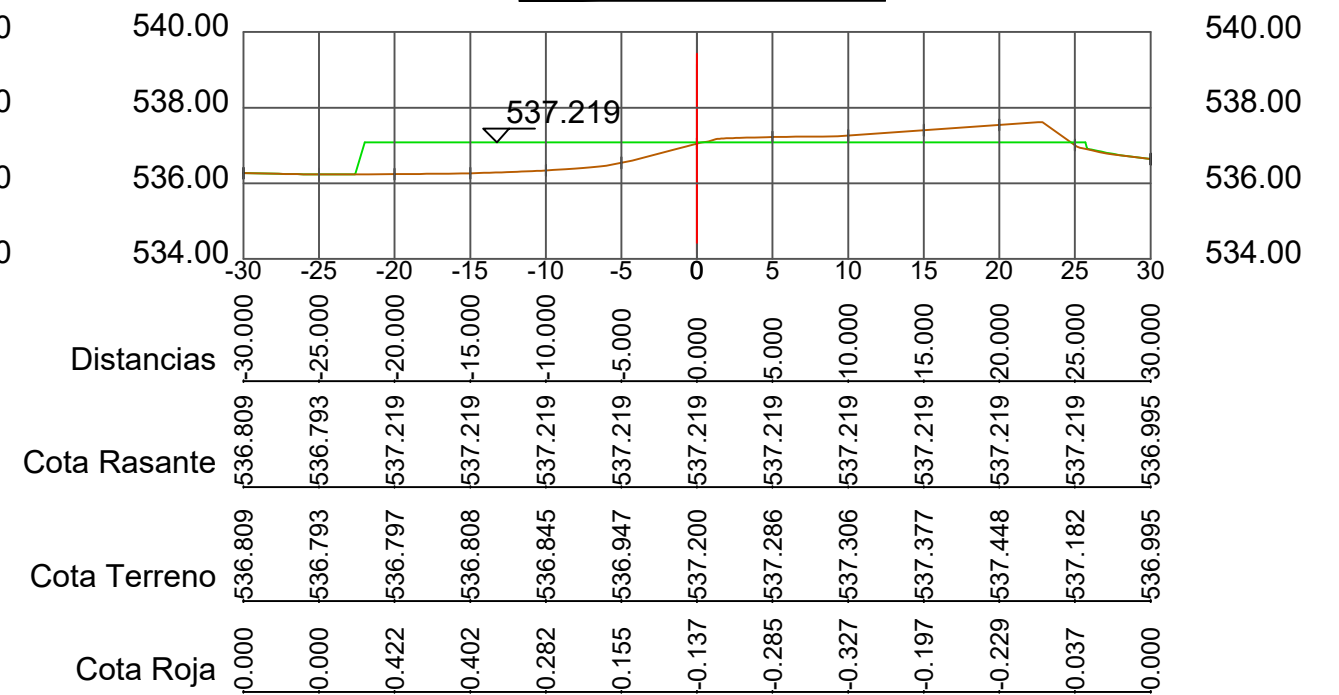
- Terreno original
- Terreno modificado

| | | |
|--|--|---|
| Autor del proyecto DIEGO CORREA DE SOUZA Director del proyecto URTZI LLANO CASTRESANA | Título del proyecto EDIFICIO DE EQUIPAMIENTO DOTACIONAL PARA DEPORTES DE ARENA EN VITORIA-GASTEIZ | Escalas Escala V: 1:200 Escala H: 1:500 A-3 <small>Originales</small> |
| emain ta zabal zazu Fecha NOVIEMBRE 2018 | Título del plano MOVIMIENTO DE TIERRAS. PERFILES TRANSVERSALES (I) | PLANO 04.02 |

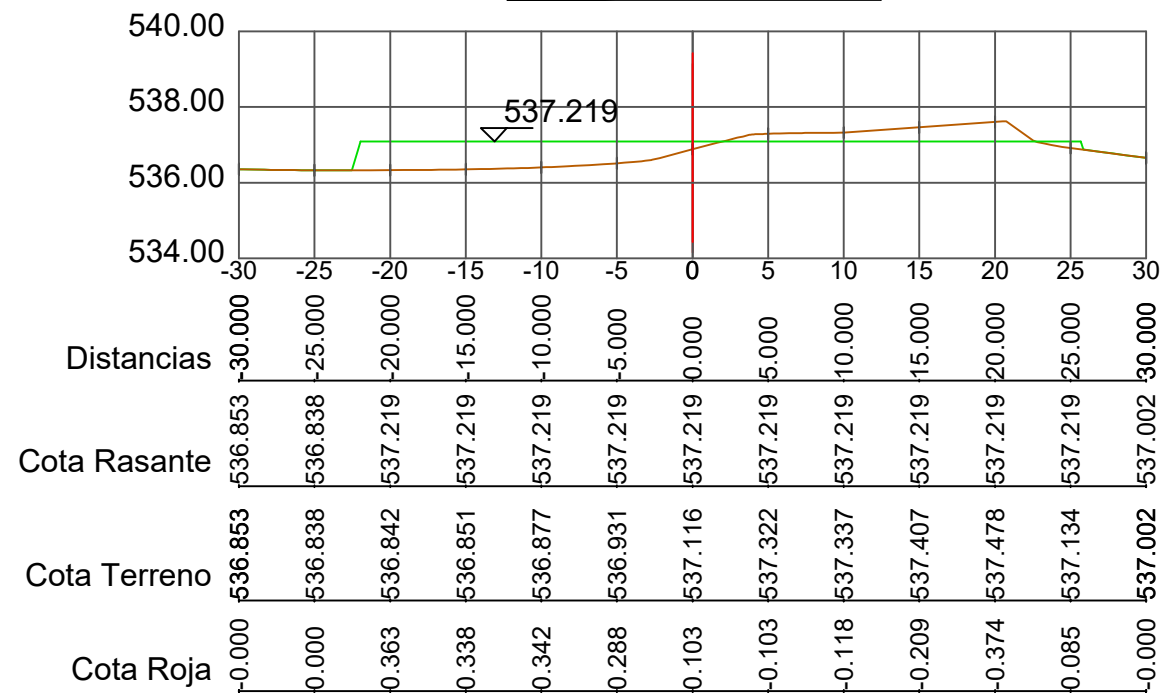
P.K.=40 - Perfil nº 5



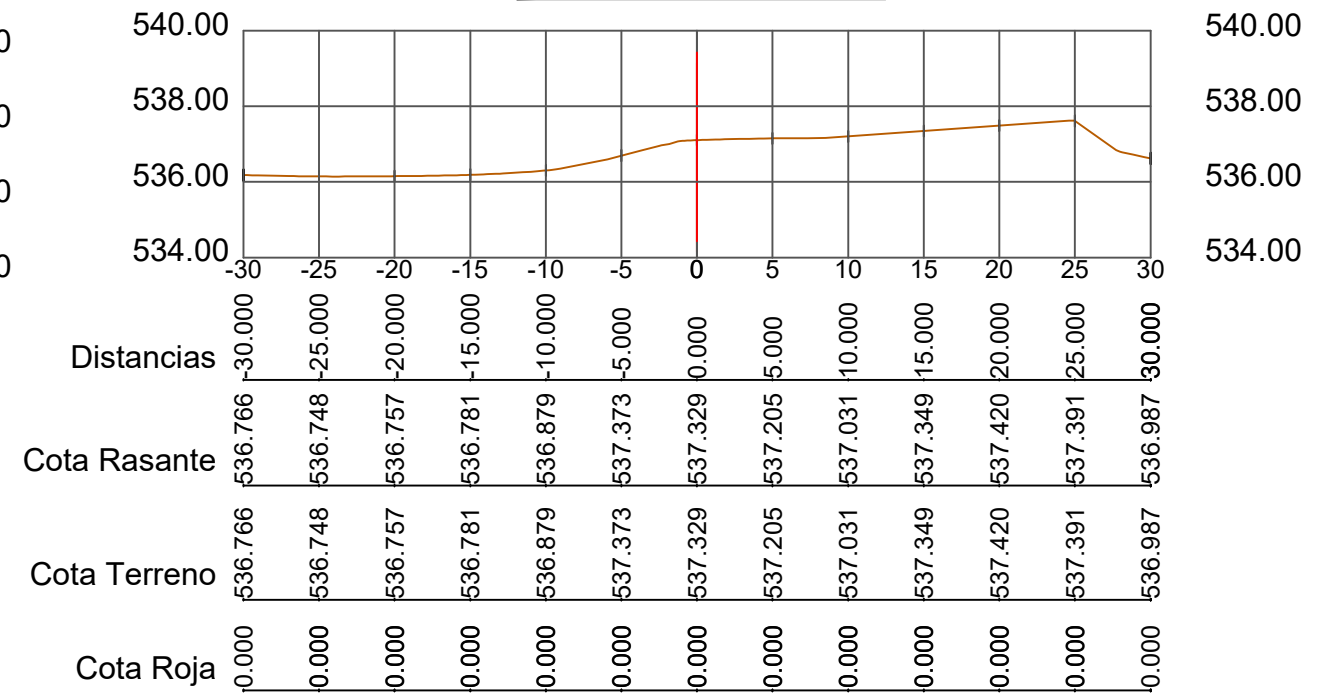
P.K.=60 - Perfil nº 7



P.K.=50 - Perfil nº 6



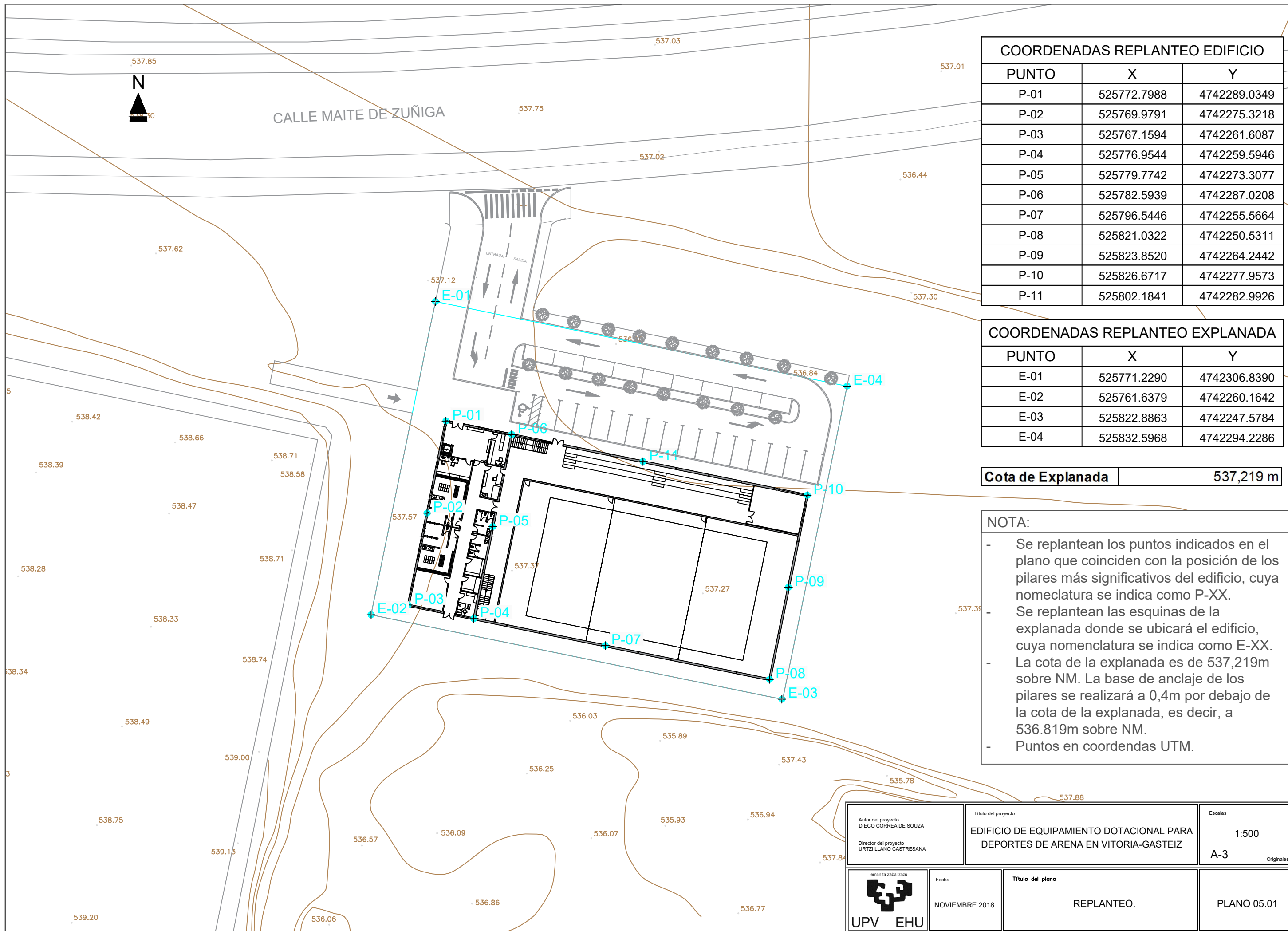
P.K.=70 - Perfil nº 8



LEYENDA

- Terreno original
- Terreno modificado

| | | |
|--|--|---|
| Autor del proyecto DIEGO CORREA DE SOUZA Director del proyecto URTZI LLANO CASTRESANA | Título del proyecto EDIFICIO DE EQUIPAMIENTO DOTACIONAL PARA DEPORTES DE ARENA EN VITORIA-GASTEIZ | Escalas Escala V: 1:200 Escala H: 1:500 A-3 <small>Originales</small> |
| emari ta zabal zazu Fecha NOVIEMBRE 2018 | Título del plano MOVIMIENTO DE TIERRAS. PERFILES TRANSVERSALES (II) | PLANO 04.03 |



| COORDENADAS REPLANTEO EDIFICIO | | |
|--------------------------------|-------------|--------------|
| PUNTO | X | Y |
| P-01 | 525772.7988 | 4742289.0349 |
| P-02 | 525769.9791 | 4742275.3218 |
| P-03 | 525767.1594 | 4742261.6087 |
| P-04 | 525776.9544 | 4742259.5946 |
| P-05 | 525779.7742 | 4742273.3077 |
| P-06 | 525782.5939 | 4742287.0208 |
| P-07 | 525796.5446 | 4742255.5664 |
| P-08 | 525821.0322 | 4742250.5311 |
| P-09 | 525823.8520 | 4742264.2442 |
| P-10 | 525826.6717 | 4742277.9573 |
| P-11 | 525802.1841 | 4742282.9926 |

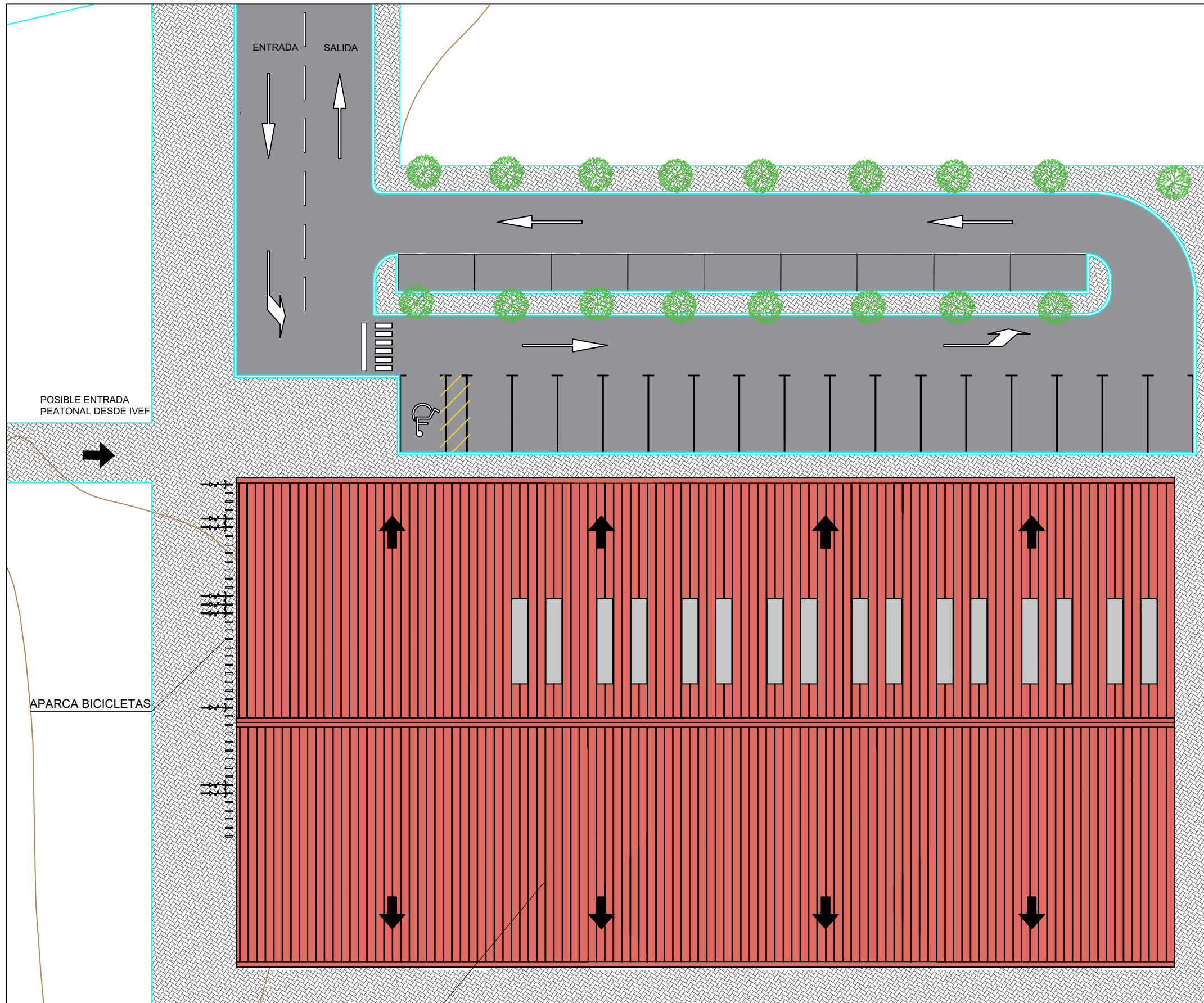
| COORDENADAS REPLANTEO EXPLANADA | | |
|---------------------------------|-------------|--------------|
| PUNTO | X | Y |
| E-01 | 525771.2290 | 4742306.8390 |
| E-02 | 525761.6379 | 4742260.1642 |
| E-03 | 525822.8863 | 4742247.5784 |
| E-04 | 525832.5968 | 4742294.2286 |

Cota de Explanada 537,219 m

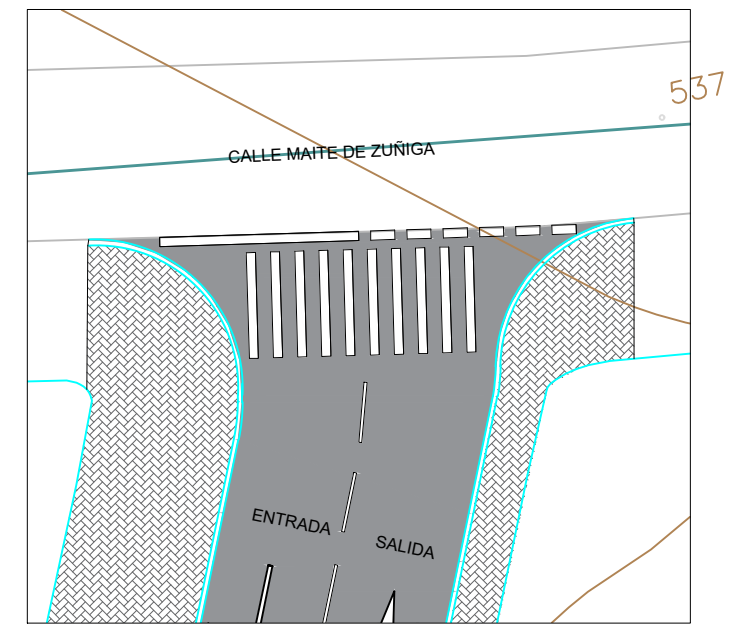
NOTA:

- Se replantean los puntos indicados en el plano que coinciden con la posición de los pilares más significativos del edificio, cuya nomenclatura se indica como P-XX.
- Se replantean las esquinas de la explanada donde se ubicará el edificio, cuya nomenclatura se indica como E-XX.
- La cota de la explanada es de 537,219m sobre NM. La base de anclaje de los pilares se realizará a 0,4m por debajo de la cota de la explanada, es decir, a 536.819m sobre NM.
- Puntos en coordenadas UTM.

| | | |
|--|---|--|
| Autor del proyecto DIEGO CORREA DE SOUZA Director del proyecto URTZI LLANO CASTRESANA | Título del proyecto EDIFICIO DE EQUIPAMIENTO DOTACIONAL PARA DEPORTES DE ARENA EN VITORIA-GASTEIZ | Escalas 1:500 A-3 <small>Originales</small> |
| | Fecha NOVIEMBRE 2018 | Título del plano REPLANTEO. |
| | | PLANO 05.01 |



Detalle de acceso



| | | |
|---|--|--|
| <p>Autor del proyecto DIEGO CORREA DE SOUZA</p> <p>Director del proyecto URTZI LLANO CASTRESANA</p> | <p>Título del proyecto</p> <p>EDIFICIO DE EQUIPAMIENTO DOTACIONAL PARA DEPORTES DE ARENA EN VITORIA-GASTEIZ</p> | <p>Escalas</p> <p>1:250</p> <p>A-3</p> <p>Originales</p> |
| | <p>Fecha</p> <p>NOVIEMBRE 2018</p> | <p>Título del plano</p> <p>URBANIZACIÓN.</p> |
| <p>PLANO 06.01</p> | | |

EDIFICIO PROPUESTO

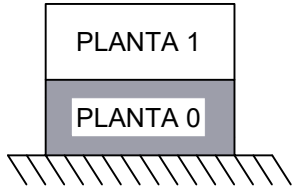
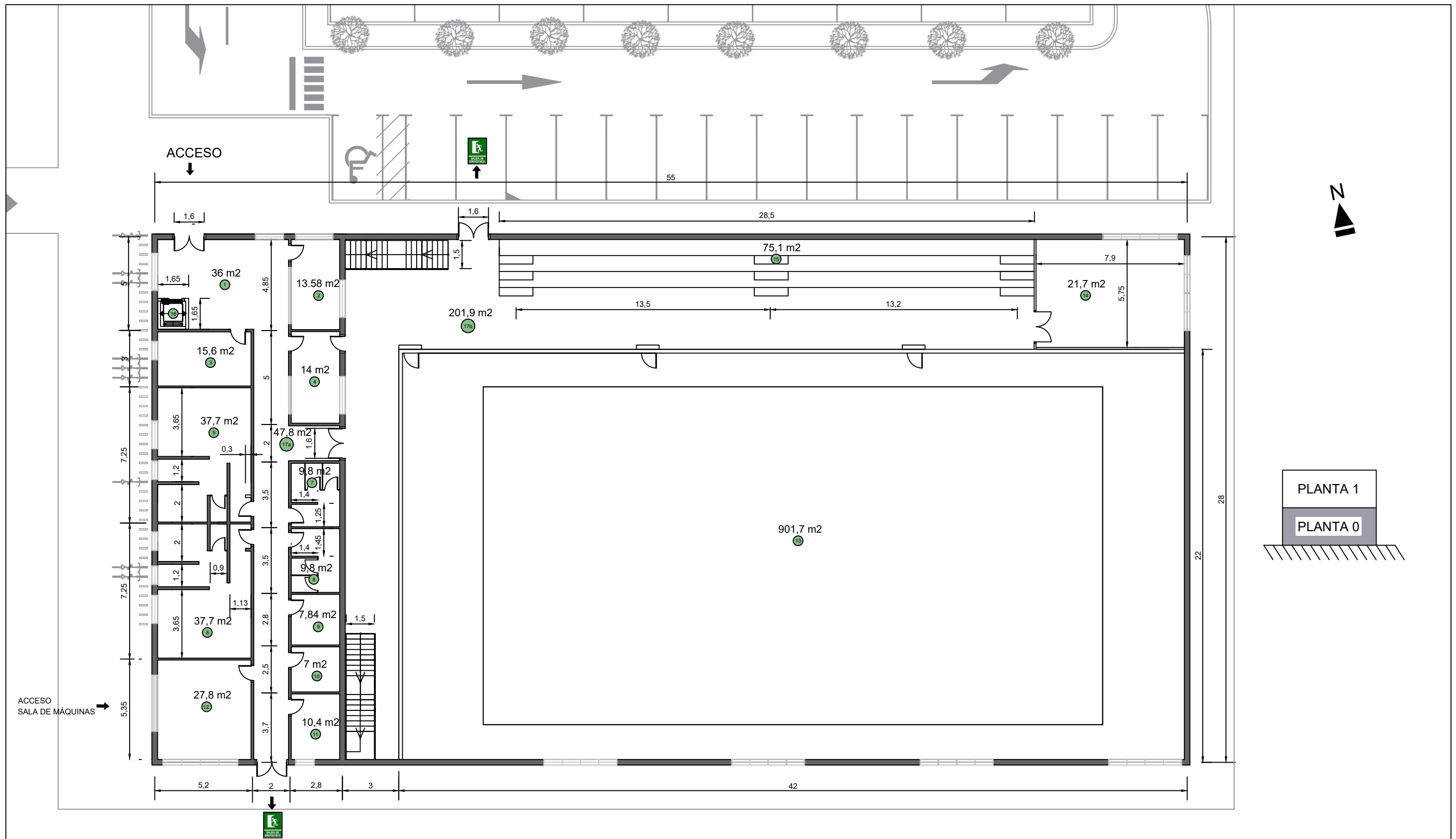
APARCA BICICLETAS

POSIBLE ENTRADA PEATONAL DESDE IVEF

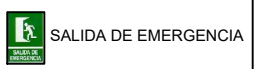
536.03

535.89

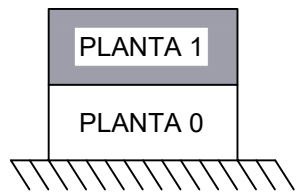
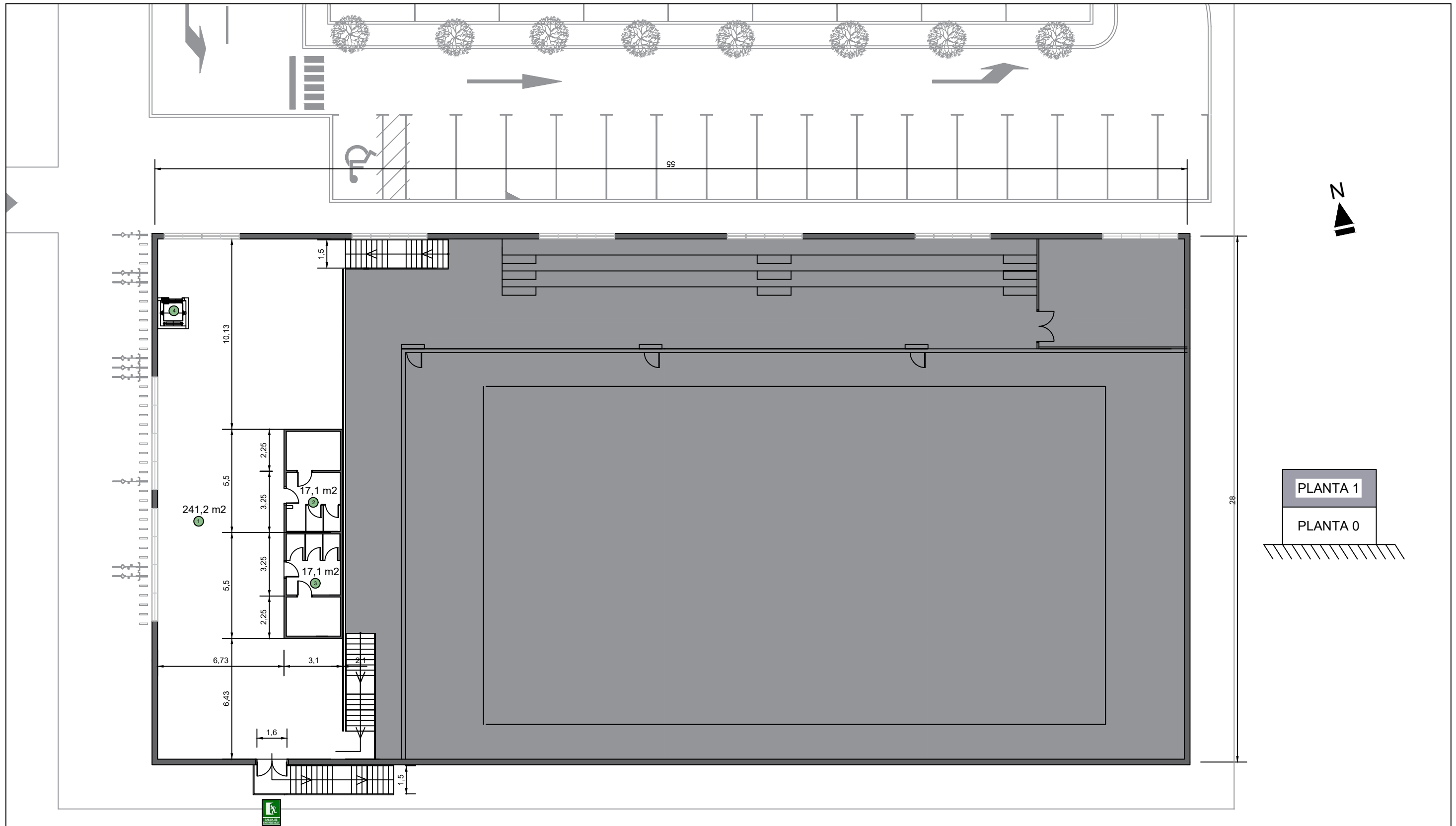
537



| LEYENDA | | | | | |
|-----------------------|----------------------|---------------------------|---------------------|----------------------------------|----------------------|
| LOCAL | SUPERFICIE | LOCAL | SUPERFICIE | LOCAL | SUPERFICIE |
| 1 VESTIBULO | 32 m ² | 7 ASEO DE PISTA MASCULINO | 9,8 m ² | 13 PISTA DEPORTIVA | 901,7 m ² |
| 2 RECEPCIÓN | 13,52 m ² | 8 ASEO DE PISTA FEMENINO | 9,8 m ² | 14 ALMACEN | 21,7 m ² |
| 3 OFICINA | 15,6 m ² | 9 CUARTO DE LIMPIEZA | 7,84 m ² | 15 GRADERIO | 75,1 m ² |
| 4 BOTIQUÍN | 14 m ² | 10 TALLER | 7 m ² | 16 ASCENSOR | - |
| 5 VESTUARIO MASCULINO | 37,7 m ² | 11 DESPACHO | 10,4 m ² | 17a PASILLO CIRCULACIÓN INTERIOR | 47,8 m ² |
| 6 VESTUARIO FEMENINO | 37,7 m ² | 12 SALA DE MÁQUINAS | 27,8 m ² | 17b PASILLO CIRCULACIÓN PISTAS | 201,9 m ² |

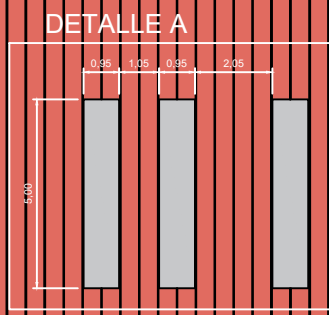
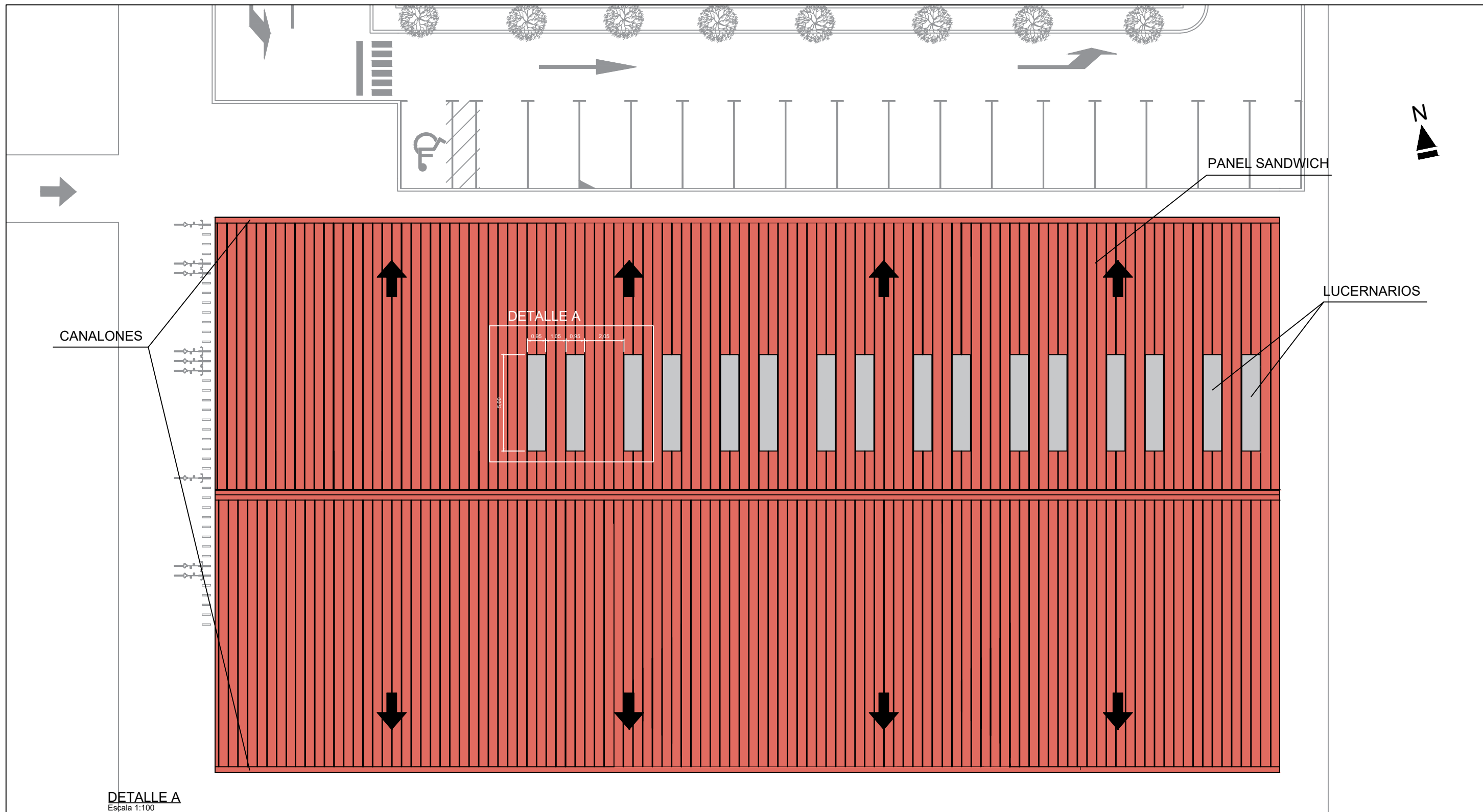


| | | |
|--|---|--|
| Autor del proyecto DIEGO CORREA DE SOUZA Director del proyecto URTZI LLANO CASTRESANA | Título del proyecto EDIFICIO DE EQUIPAMIENTO DOTACIONAL PARA DEPORTES DE ARENA EN VITORIA-GASTEIZ | Escalas 1:200 A-3 Originales |
| | Fecha NOVIEMBRE 2018 | Título del plano DISTRIBUCION ESPACIAL. PLANTA NIVEL +0.00 |
| | | PLANO 07.01 |



| LEYENDA | |
|--------------------------------|----------------------|
| LOCAL | SUPERFICIE |
| ① ZONA DE ESTAR PARA JUGADORES | 241,2 m ² |
| ② ASETO MASCULINO | 17,1 m ² |
| ③ ASETO FEMENINO | 17,1 m ² |
| ④ ASCENSOR | - |

| | | |
|--|---|--|
| Autor del proyecto DIEGO CORREA DE SOUZA Director del proyecto URTZI LLANO CASTRESANA | Título del proyecto EDIFICIO DE EQUIPAMIENTO DOTACIONAL PARA DEPORTES DE ARENA EN VITORIA-GASTEIZ | Escalas 1:200 A-3 <small>Originales</small> |
| | Fecha NOVIEMBRE 2018 | Título del plano DISTRIBUCION ESPACIAL. PLANTA NIVEL +3.20 |
| | | PLANO 07.02 |



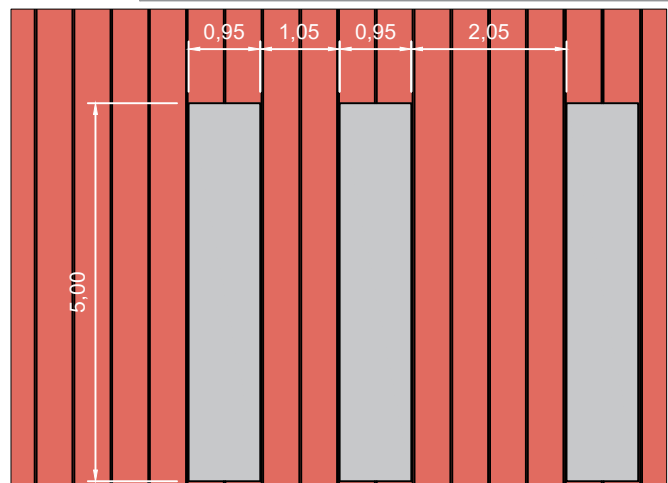
CANALONES

PANEL SANDWICH


LUCERNARIOS

DETALLE A

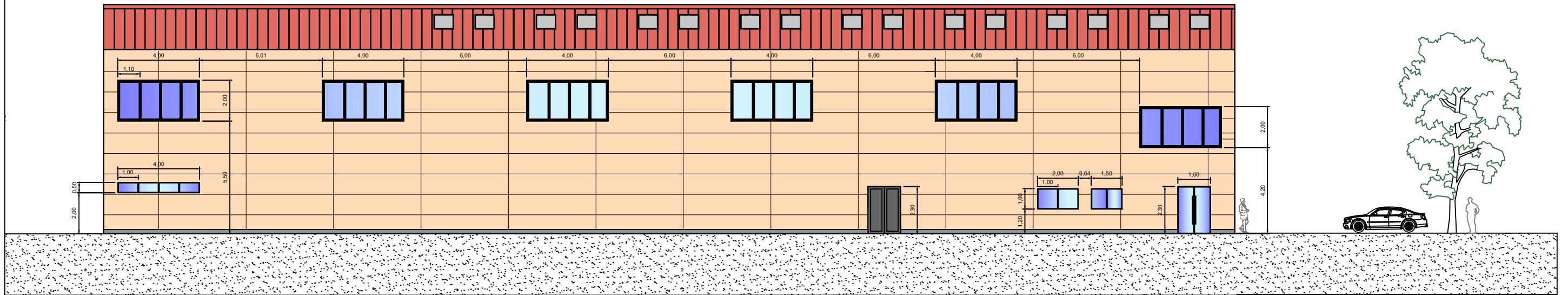
DETALLE A
Escala 1:100



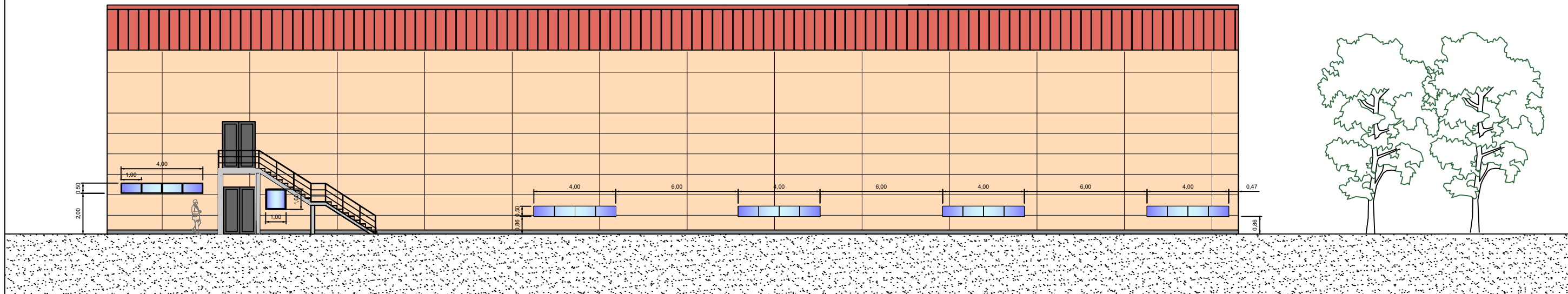
CUBIERTA EN PLANTA

| | | |
|--|---|---------------------------------------|
| AUTOR DEL PROYECTO DIEGO CORREA DE SOUZA DIRECTOR DEL PROYECTO URTZI LLANO CASTRESANA | TITULO DEL PROYECTO EDIFICIO DE EQUIPAMIENTO DOTACIONAL PARA DEPORTES DE ARENA EN VITORIA-GASTEIZ | ESCALAS 1:200 A-3 ORIGINALES |
|  UPV EHU | FECHA NOVIEMBRE 2018 | TITULO DEL PLANO ALZADOS. CUBIERTA |
| PLANO 08.01 | | |

FACHADA NORTE

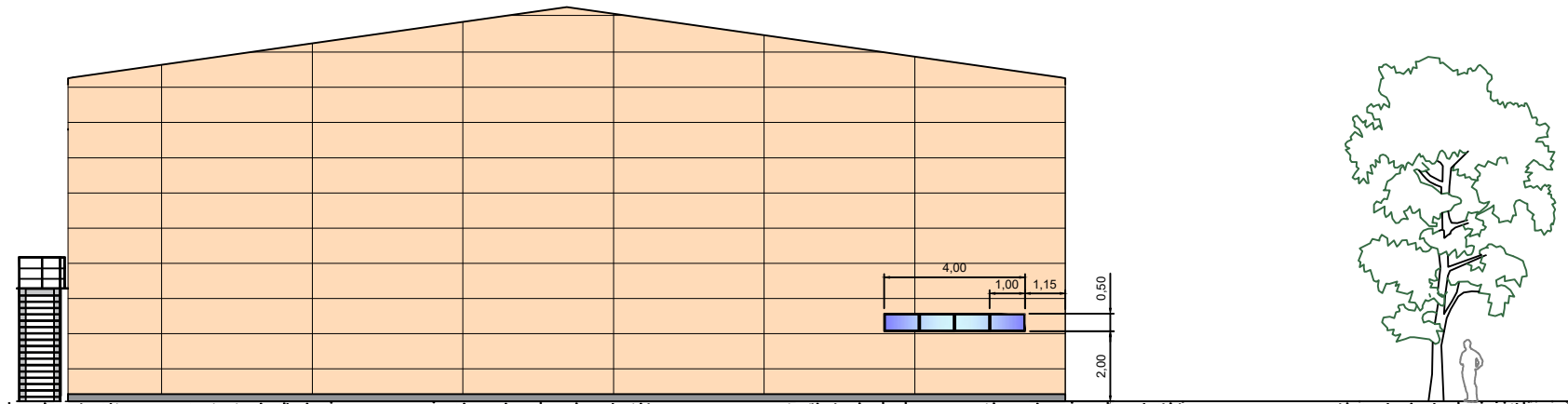


FACHADA SUR

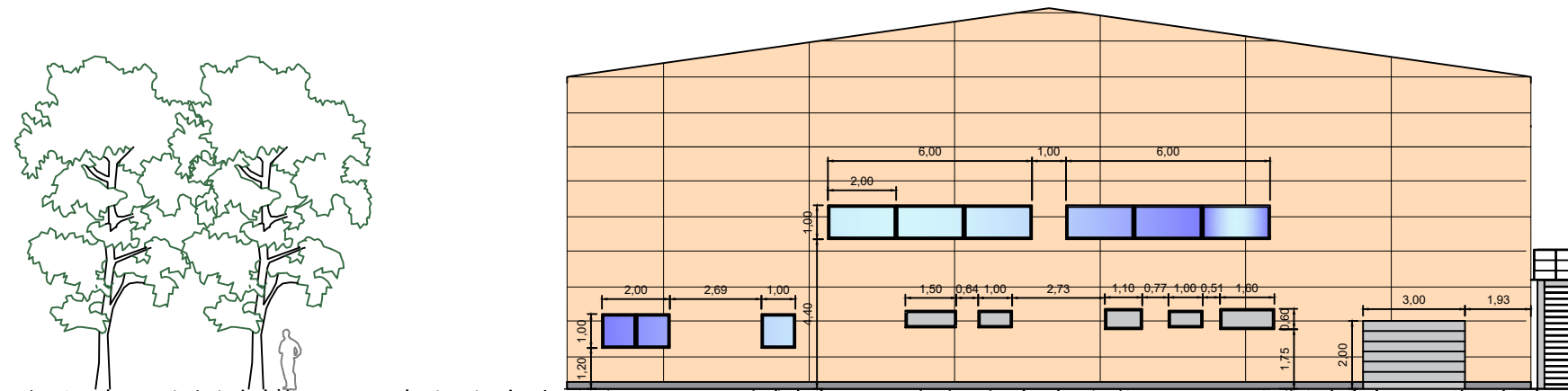



| | | | |
|---|---|---|--------------------|
| <p>AUTOR DEL PROYECTO DIEGO CORREA DE SOUZA</p> <p>DIRECTOR DEL PROYECTO URTZI LLANO CASTRESANA</p> | <p>TÍTULO DEL PROYECTO</p> <p>EDIFICIO DE EQUIPAMIENTO DOTACIONAL PARA DEPORTES DE ARENA EN VITORIA-GASTEIZ</p> | <p>ESCALAS</p> <p>1:200</p> <p>A-3 ORIGINALS</p> | |
| <p>UPV EHU</p> | <p>FECHA</p> <p>NOVIEMBRE 2018</p> | <p>TÍTULO DEL PLANO</p> <p>ALZADOS FACHADAS NORTE Y SUR</p> | <p>PLANO 08.02</p> |

FACHADA ESTE

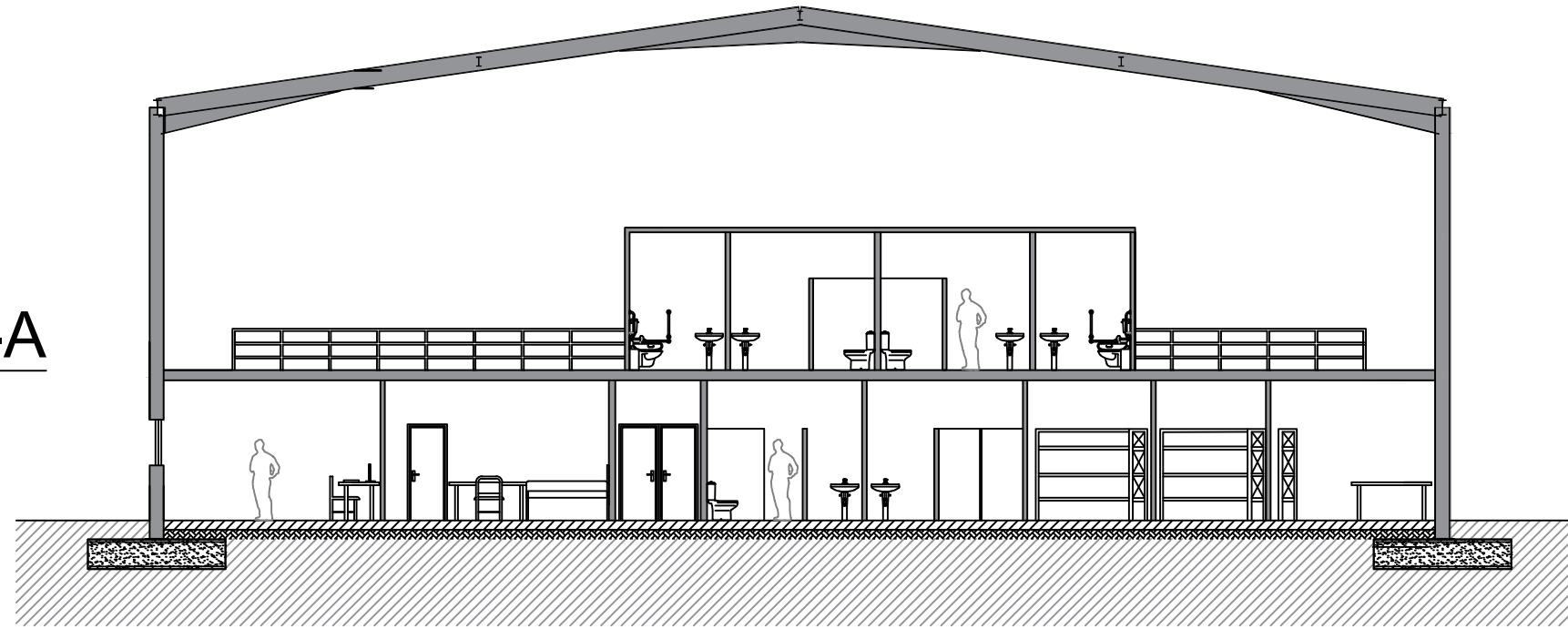


FACHADA OESTE

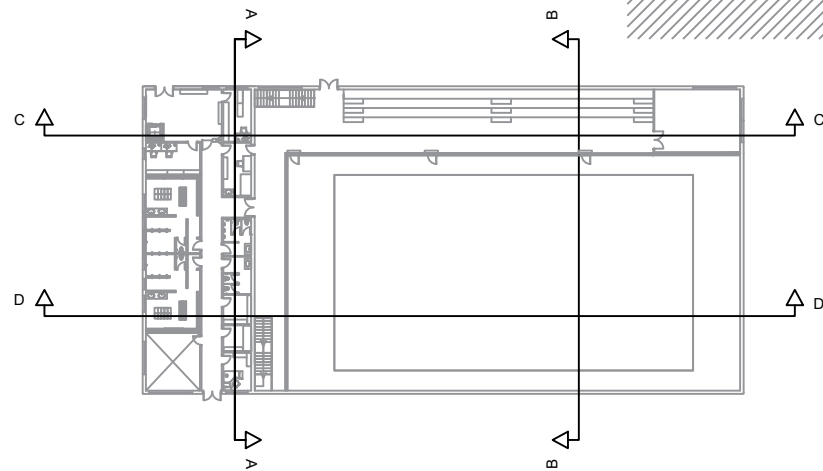
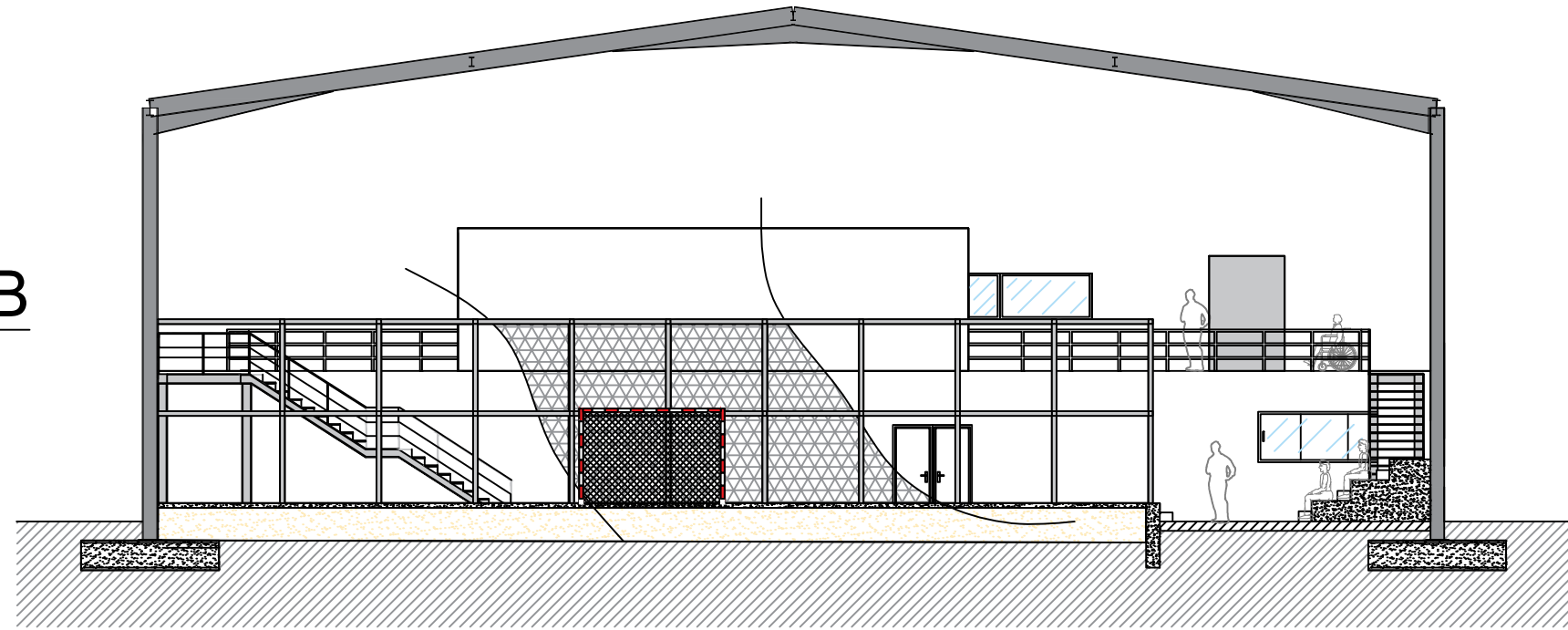



| | | |
|---|---|--|
| <p>AUTOR DEL PROYECTO DIEGO CORREA DE SOUZA</p> <p>DIRECTOR DEL PROYECTO URTZI LLANO CASTRESANA</p> | <p>TITULO DEL PROYECTO</p> <p>EDIFICIO DE EQUIPAMIENTO DOTACIONAL PARA DEPORTES DE ARENA EN VITORIA-GASTEIZ</p> | <p>ESCALAS</p> <p>1:200</p> <p>A-3 ORIGINALS</p> |
| <p>emari la zabal zazu</p>  <p>UPV EHU</p> | <p>FECHA</p> <p>NOVIEMBRE 2018</p> | <p>TITULO DEL PLANO</p> <p>ALZADOS FACHADAS ESTE Y OESTE</p> |
| | | <p>PLANO 08.03</p> |

SECCIÓN A-A

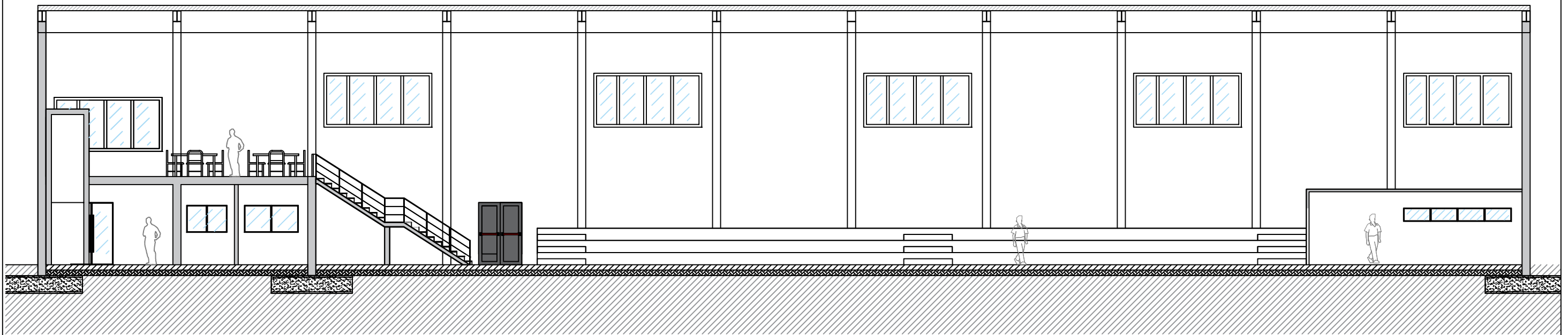


SECCIÓN B-B

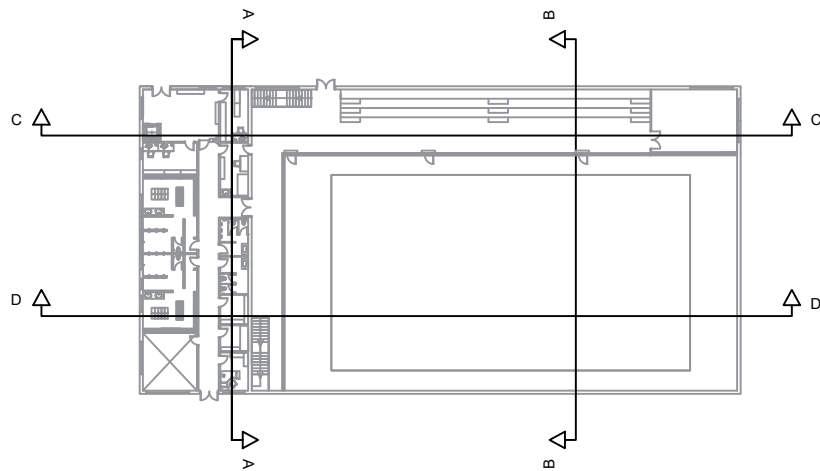
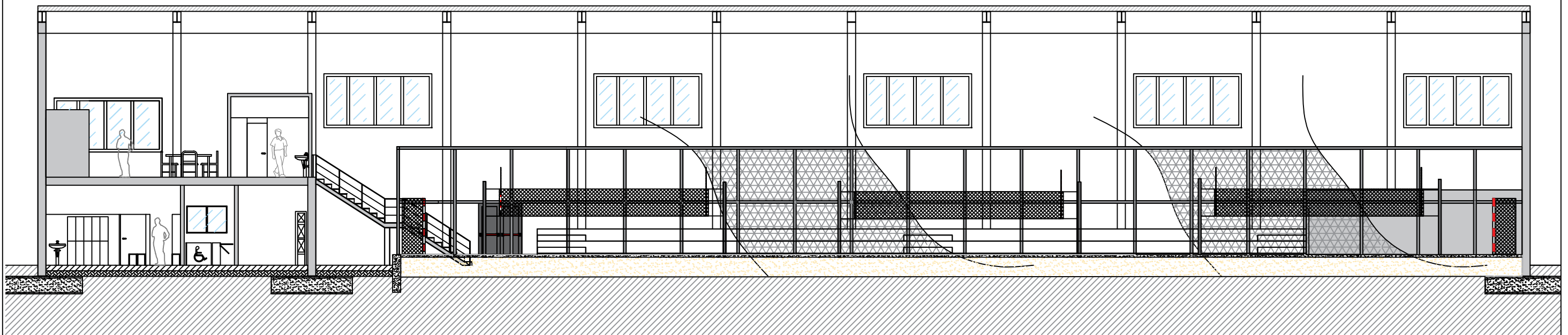


| | | |
|---|---|--|
| <p>AUTOR DEL PROYECTO DIEGO CORREA DE SOUZA</p> <p>DIRECTOR DEL PROYECTO URTZI LLANO CASTRESANA</p> | <p>TÍTULO DEL PROYECTO</p> <p>EDIFICIO DE EQUIPAMIENTO DOTACIONAL PARA DEPORTES DE ARENA EN VITORIA-GASTEIZ</p> | <p>ESCALAS</p> <p>1:150</p> <p>A-3 ORIGINALS</p> |
| <p>emman ts zabal 2020</p>  <p>UPV EHU</p> | <p>FECHA</p> <p>NOVIEMBRE 2018</p> | <p>TÍTULO DEL PLANO</p> <p>SECCIONES (I).</p> |
| | | <p>PLANO 09.01</p> |

SECCIÓN C-C

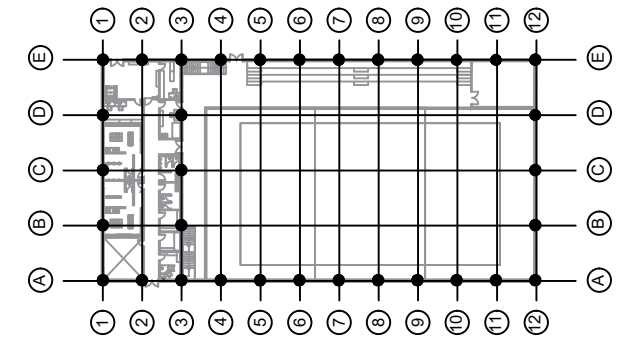
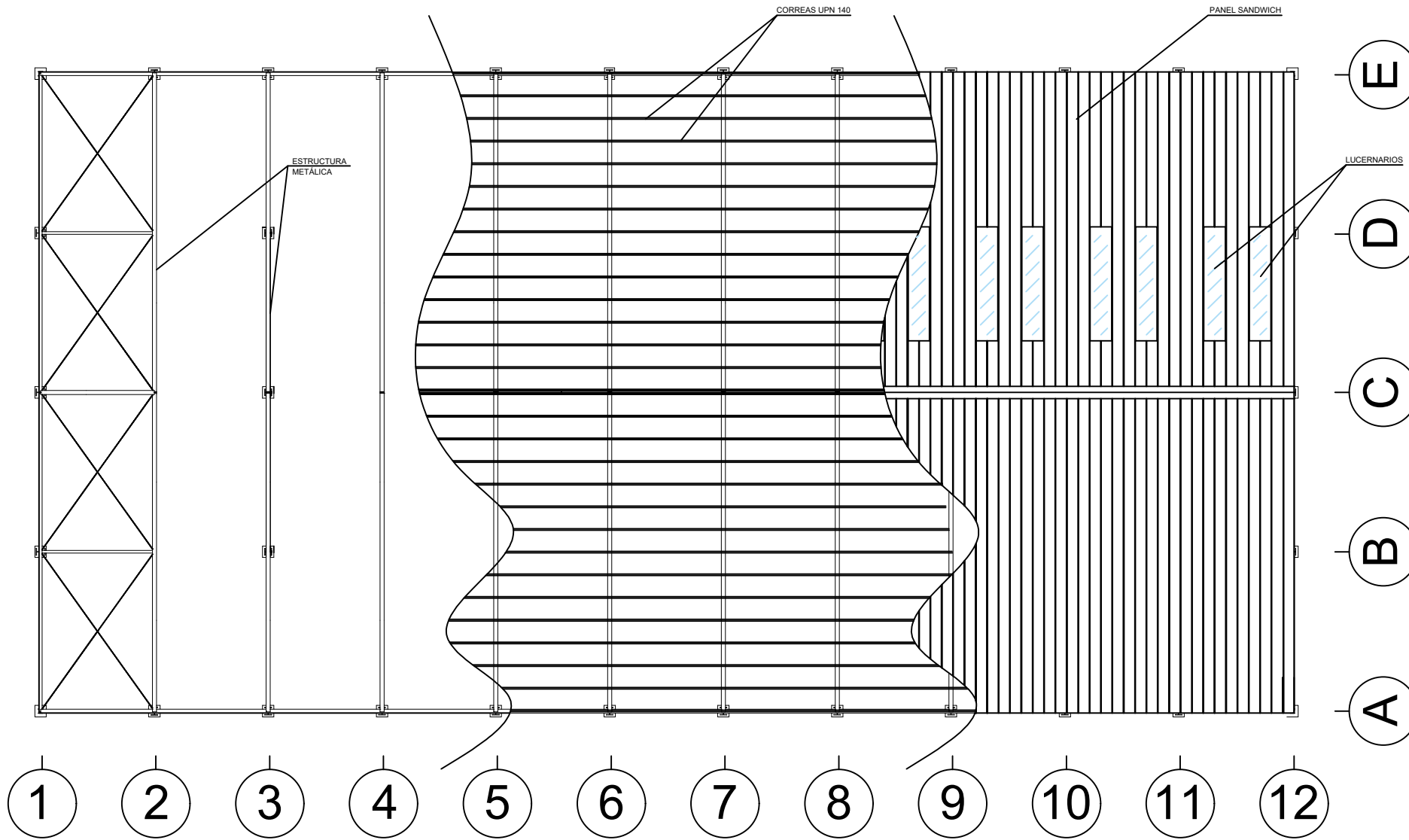


SECCIÓN D-D

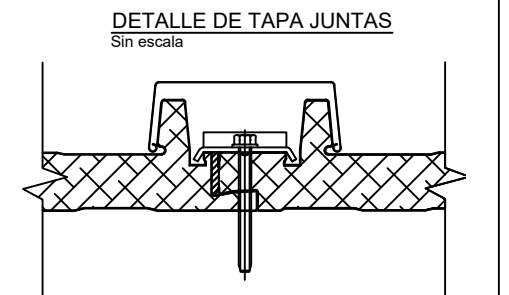
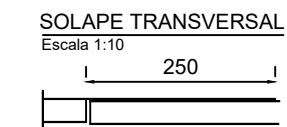
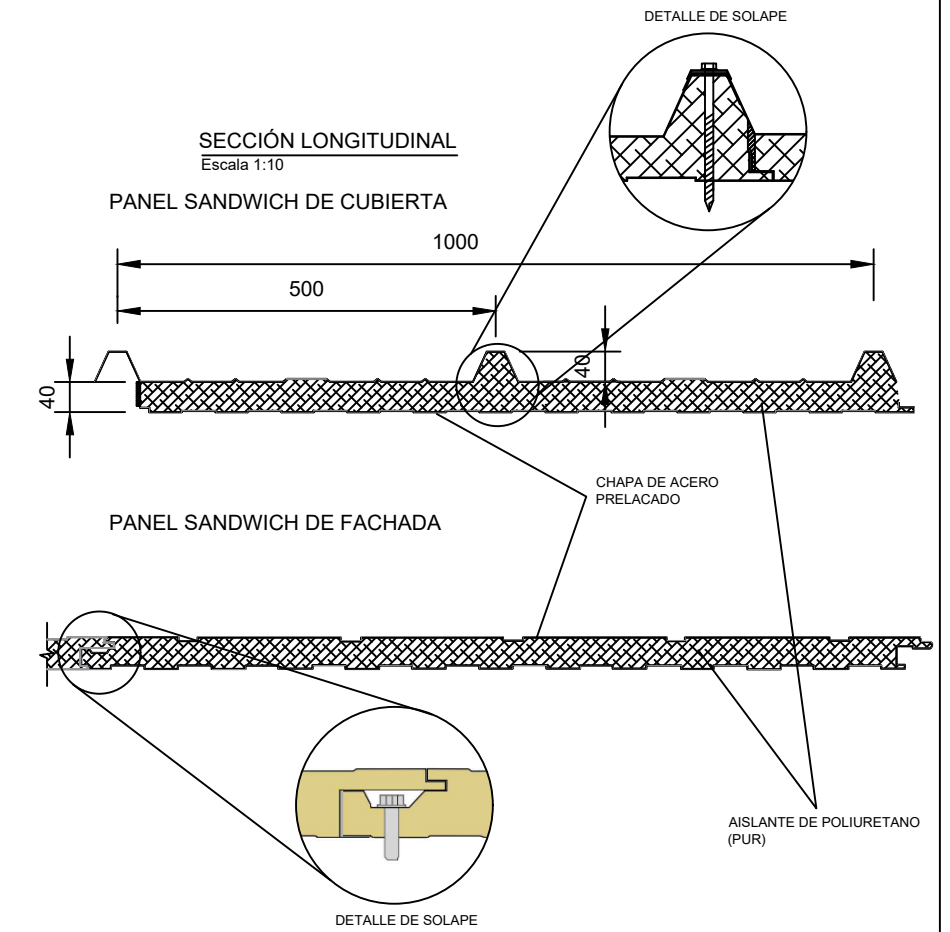
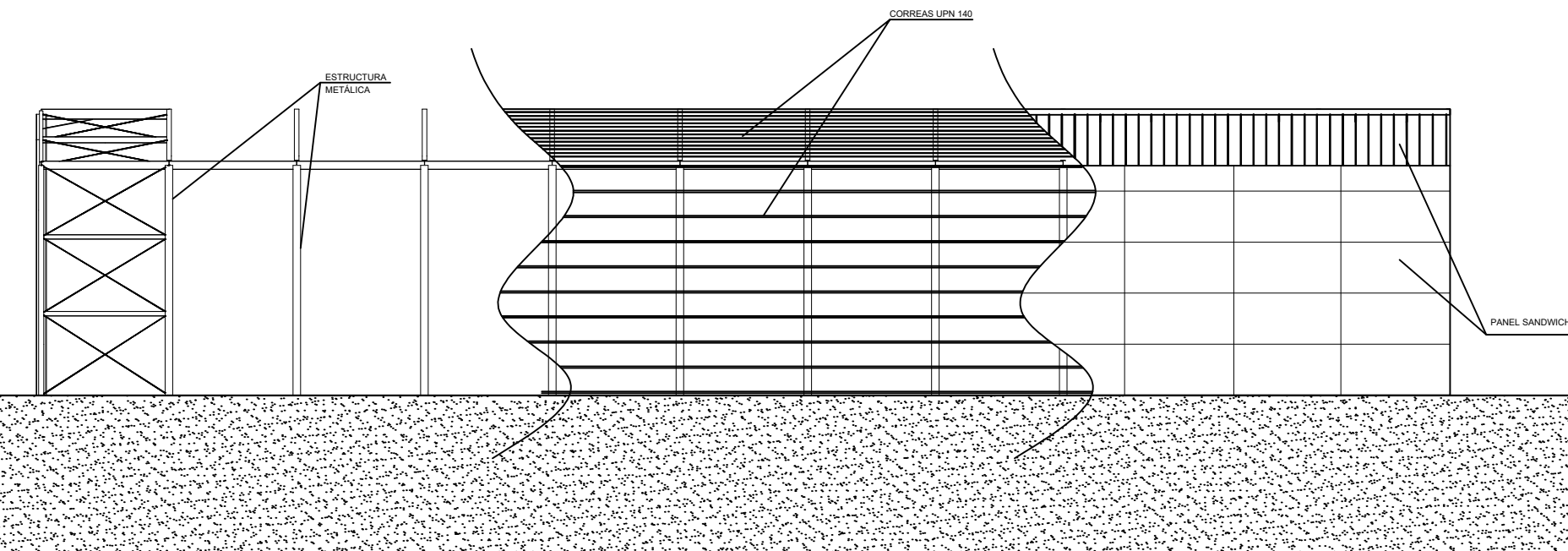


| | | | |
|---|--|---|--------------------|
| <p>AUTOR DEL PROYECTO DIEGO CORREA DE SOUZA</p> <p>DIRECTOR DEL PROYECTO URTZI LLANO CASTRESANA</p> | <p>TÍTULO DEL PROYECTO EDIFICIO DE EQUIPAMIENTO DOTACIONAL PARA DEPORTES DE ARENA EN VITORIA-GASTEIZ</p> | <p>ESCALAS 1:150 A-3 ORIGINALES</p> | |
| <p>UPV EHU</p> | <p>FECHA NOVIEMBRE 2018</p> | <p>TÍTULO DEL PLANO SECCIONES (II).</p> | <p>PLANO 09.02</p> |

CUBIERTA EN PLANTA



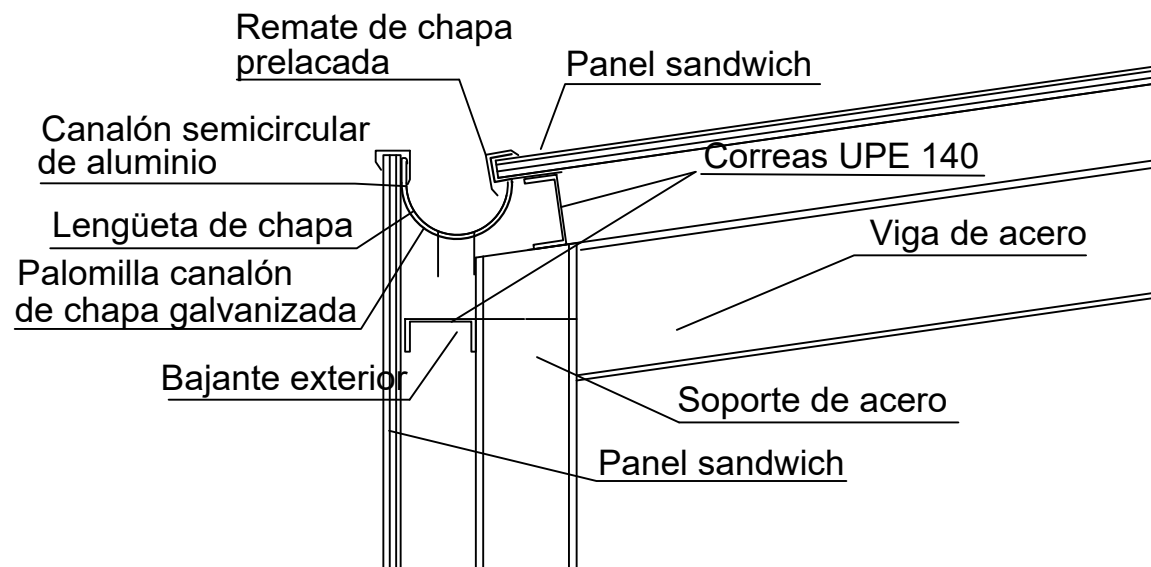
FACHADAS LATERALES NORTE Y SUR



| | | |
|---|--|--|
| <p>AUTOR DEL PROYECTO DIEGO CORREA DE SOUZA</p> <p>DIRECTOR DEL PROYECTO URTZI LLANO CASTRESANA</p> | <p>TÍTULO DEL PROYECTO EDIFICIO DE EQUIPAMIENTO DOTACIONAL PARA DEPORTES DE ARENA EN VITORIA-GASTEIZ</p> | <p>ESCALAS 1:250 A-3 ORIGINALES</p> |
| <p>UPV EHU</p> | <p>FECHA NOVIEMBRE 2018</p> | <p>TÍTULO DEL PLANO CERRAMIENTO, FACHADAS Y CUBIERTA</p> |
| <p>PLANO 10.01</p> | | |

DETALLE DE CANALÓN

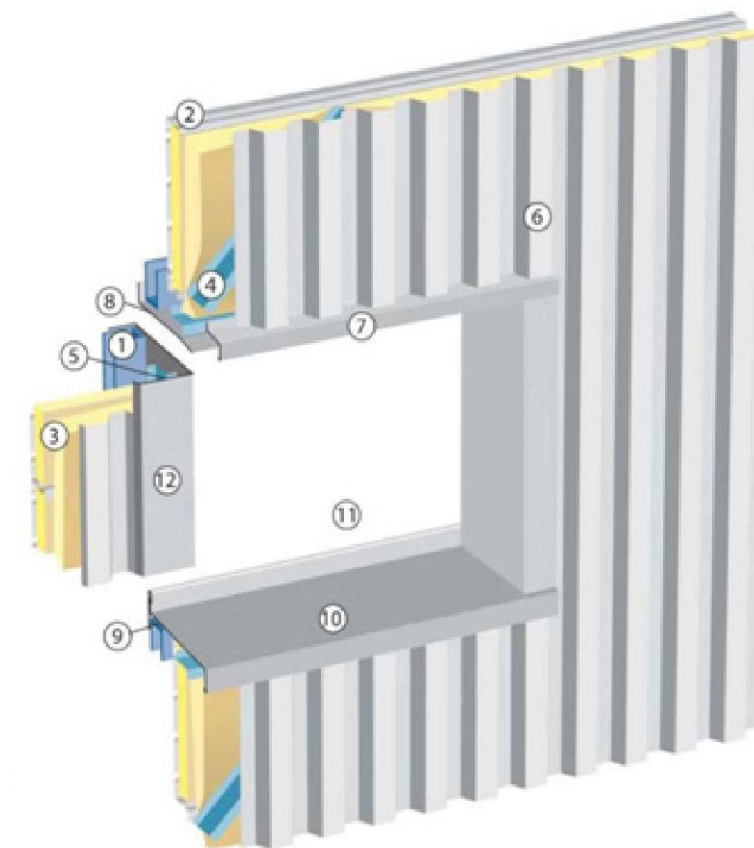
Escala 1:15



DETALLE DE HUECO DE VENTANA

Sin escala

- ① Estructuras
- ② Bandeja
- ③ Aislamiento
- ④ Estructuras intermedias
- ⑤ Junta Cierre
- ⑥ Fachada vertical
- ⑦ Remate goterón
- ⑧ Remate babero
- ⑨ Soporte
- ⑩ Remate goterón
- ⑪ Remate embellecedor
- ⑫ Remate lateral

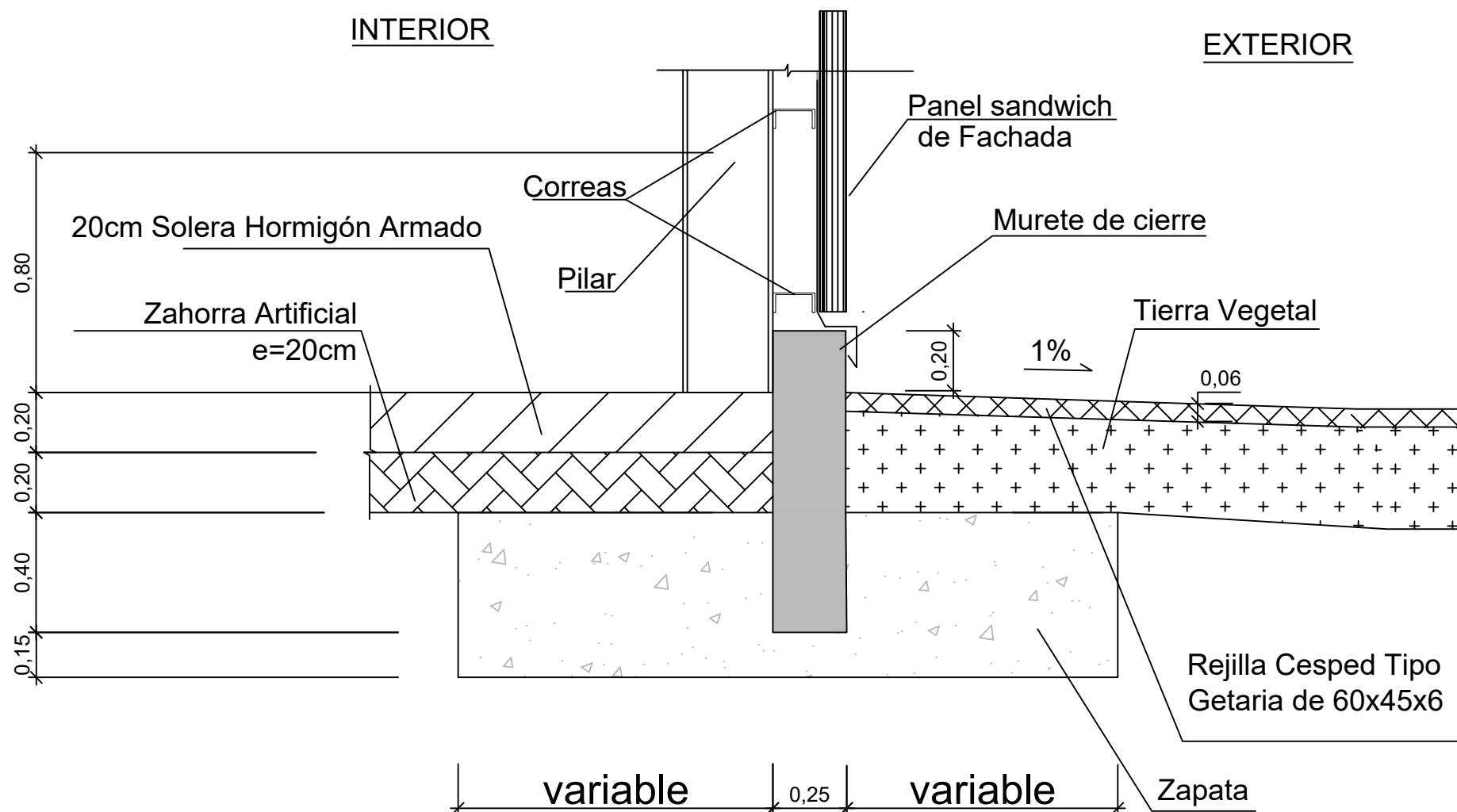


REMATE INFERIOR FACHADA

Escala 1:20

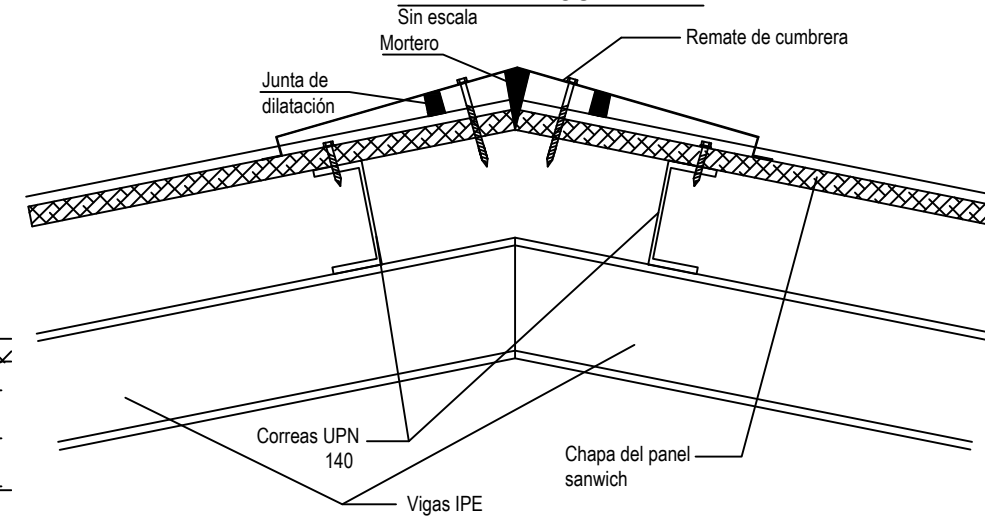
INTERIOR

EXTERIOR



REMATE DE CUMBRERA

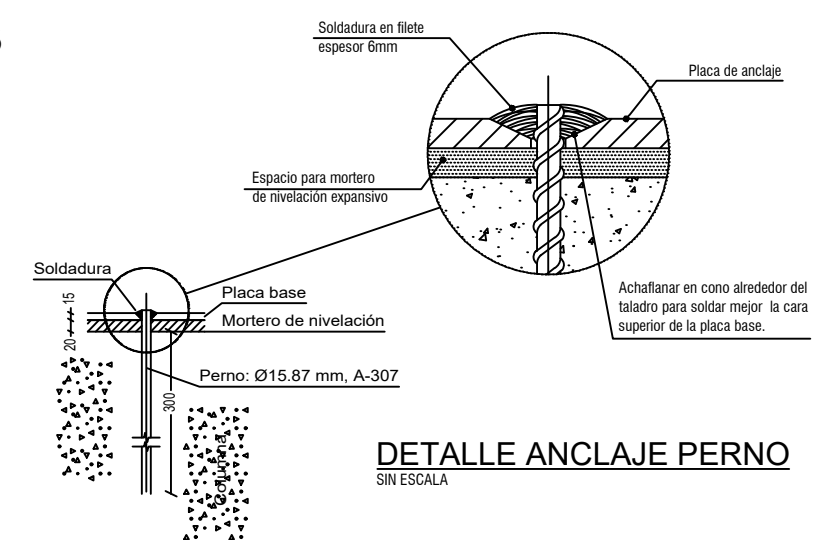
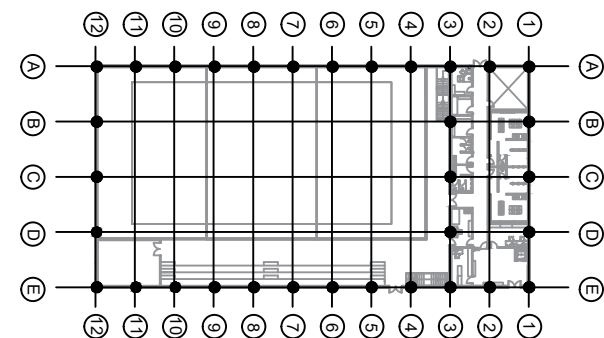
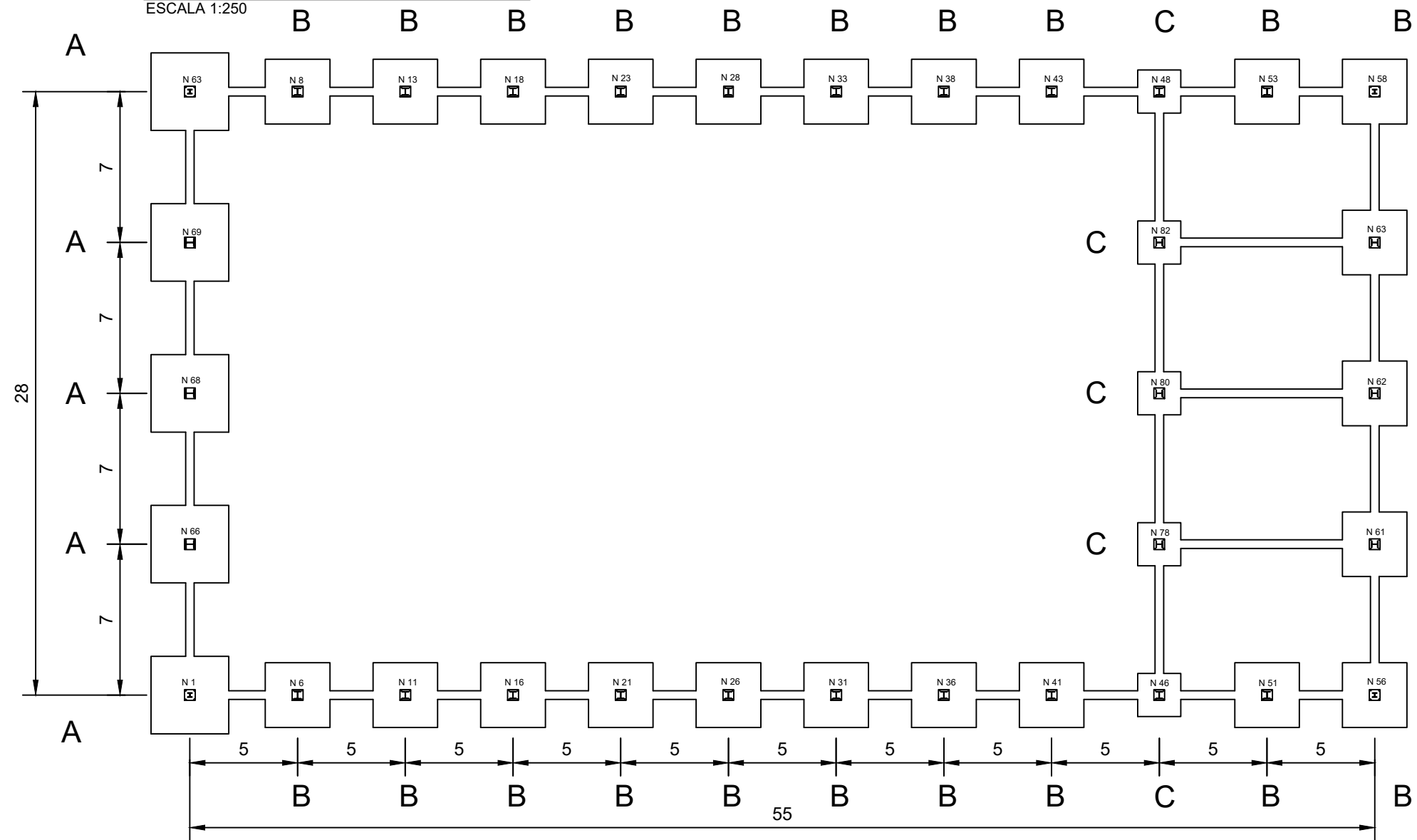
Sin escala



| | | |
|--|--|--|
| AUTOR DEL PROYECTO DIEGO CORREA DE SOUZA DIRECTOR DEL PROYECTO URTZI LLANO CASTRESANA | TÍTULO DEL PROYECTO EDIFICIO DE EQUIPAMIENTO DOTACIONAL PARA DEPORTES DE ARENA EN VITORIA-GASTEIZ | ESCALAS INDICADAS A-3 ORIGINALES |
| UPV EHU | FECHA NOVIEMBRE 2018 | TÍTULO DEL PLANO CERRAMIENTOS. DETALLES |
| PLANO 10.02 | | |

PLANTA DE CIMENTACIÓN

ESCALA 1:250



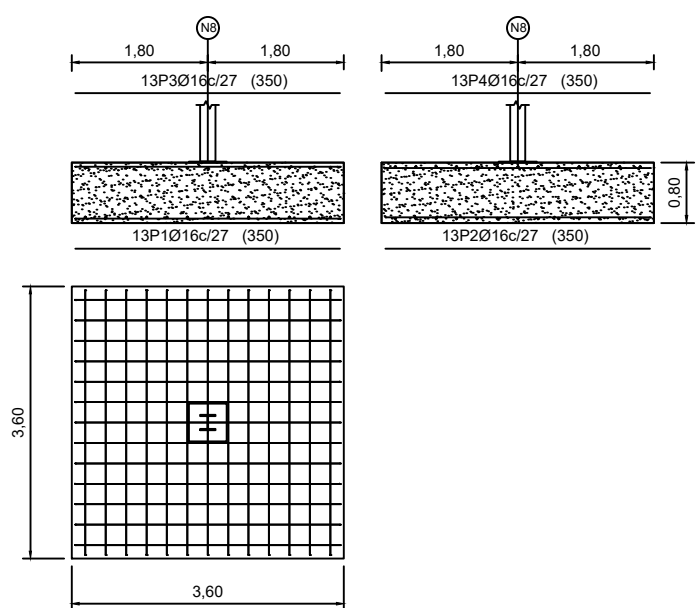
DETALLE ANCLAJE PERNO
SIN ESCALA

DETALLE DE ZAPATAS TIPO

ESCALA 1:100

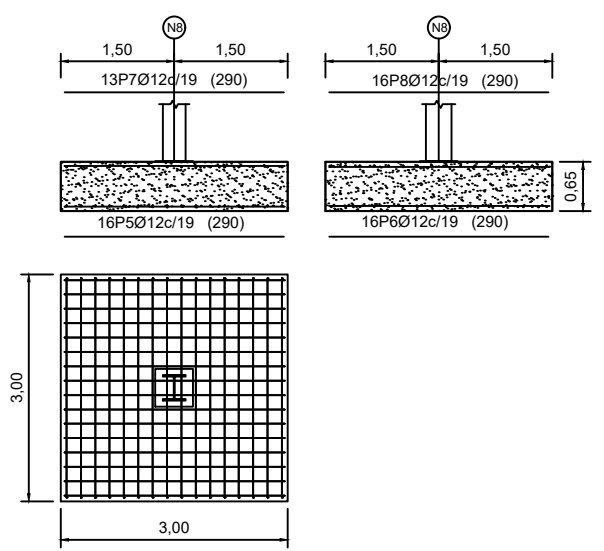
TIPO A

N3, N69, N68, N66 Y N1



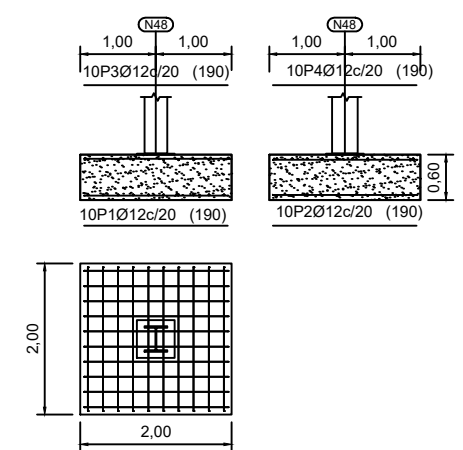
TIPO B

N8, N13, N18, N23, N28, N33, N38, N43, N53, N58, N63, N62, N61, N56, N6, N11, N16, N21, N26, N31, N36, N41 y N51



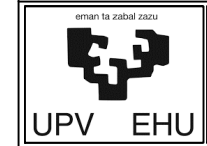
TIPO C

N48, N80, N78, N82 y N46

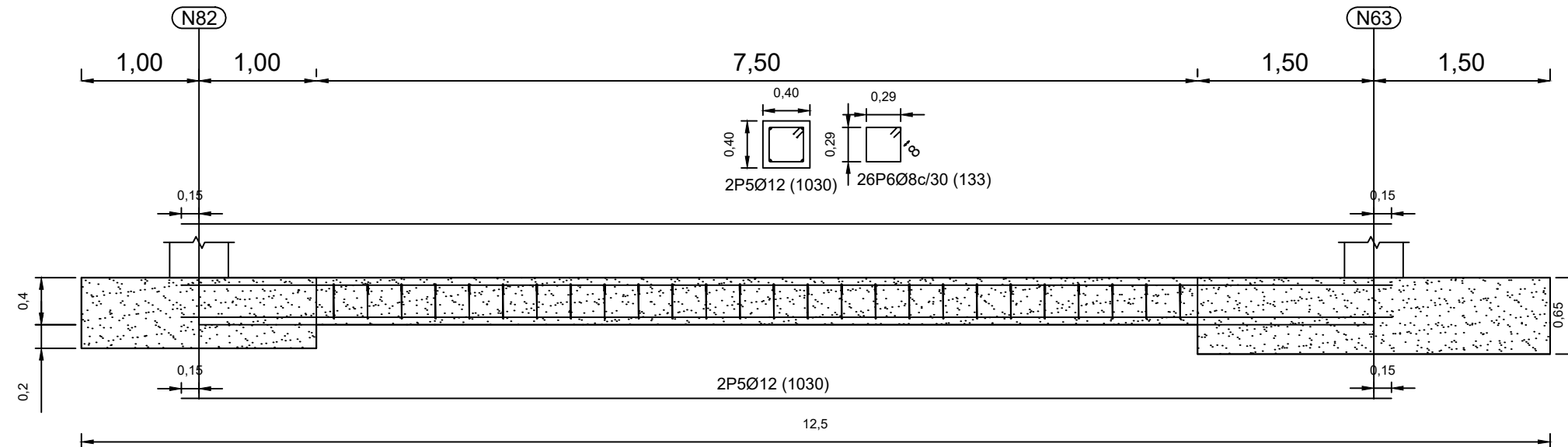


| CARACTERÍSTICAS DE LOS MATERIALES | | | | | | |
|-----------------------------------|----------------|--------|------------------|-----------------|------|-----|
| ESTRUCTURAS | HORMIGÓN | ACERO | NIVEL DE CONTROL | COEF. SEGURIDAD | | |
| | | | | Yc | Ys | Yf |
| LIMPIEZA | HL-15 | --- | --- | --- | --- | --- |
| CIMENTACIONES | HA-25/B/30/IIa | B500 S | NORMAL | 1.50 | 1.15 | --- |

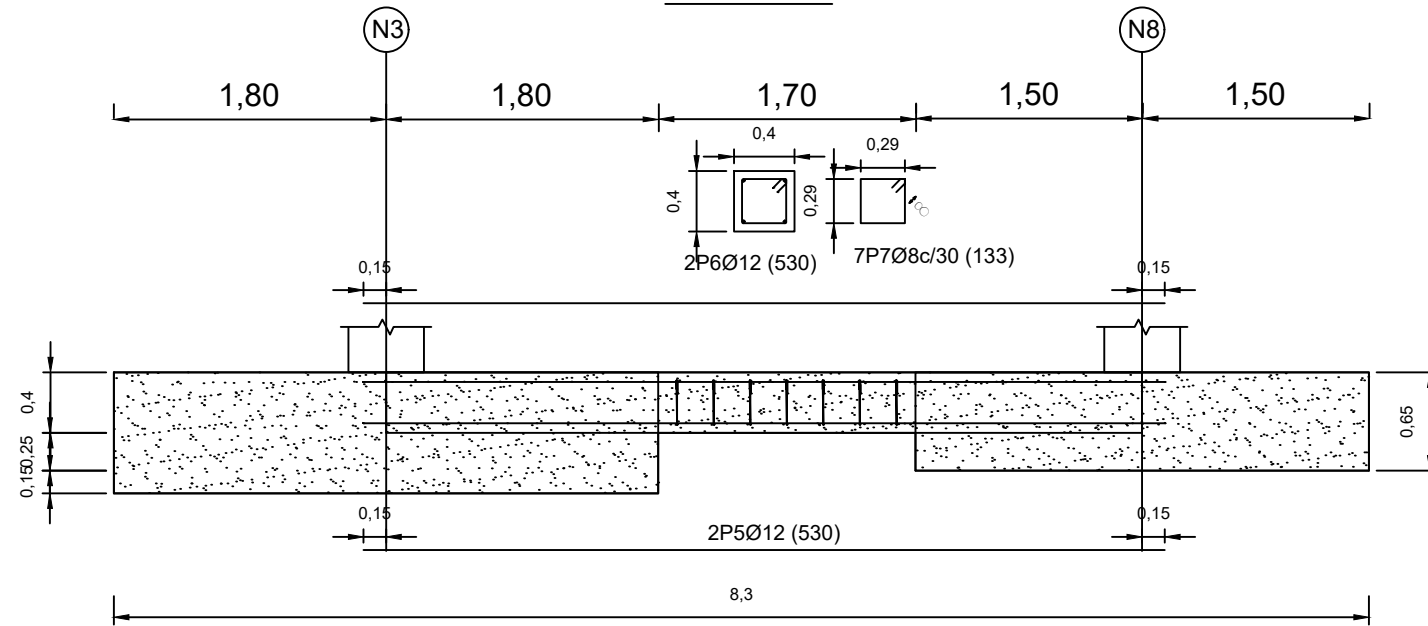
| | | |
|--|--|---|
| AUTOR DEL PROYECTO DIEGO CORREA DE SOUZA DIRECTOR DEL PROYECTO URTZI LLANO CASTRESANA | TÍTULO DEL PROYECTO EDIFICIO DE EQUIPAMIENTO DOTACIONAL PARA DEPORTES DE ARENA EN VITORIA-GASTEIZ | ESCALAS INDICADAS A-3 ORIGINALES |
| | FECHA NOVIEMBRE 2018 | TÍTULO DEL PLANO CIMENTACIÓN. ZAPATAS. |



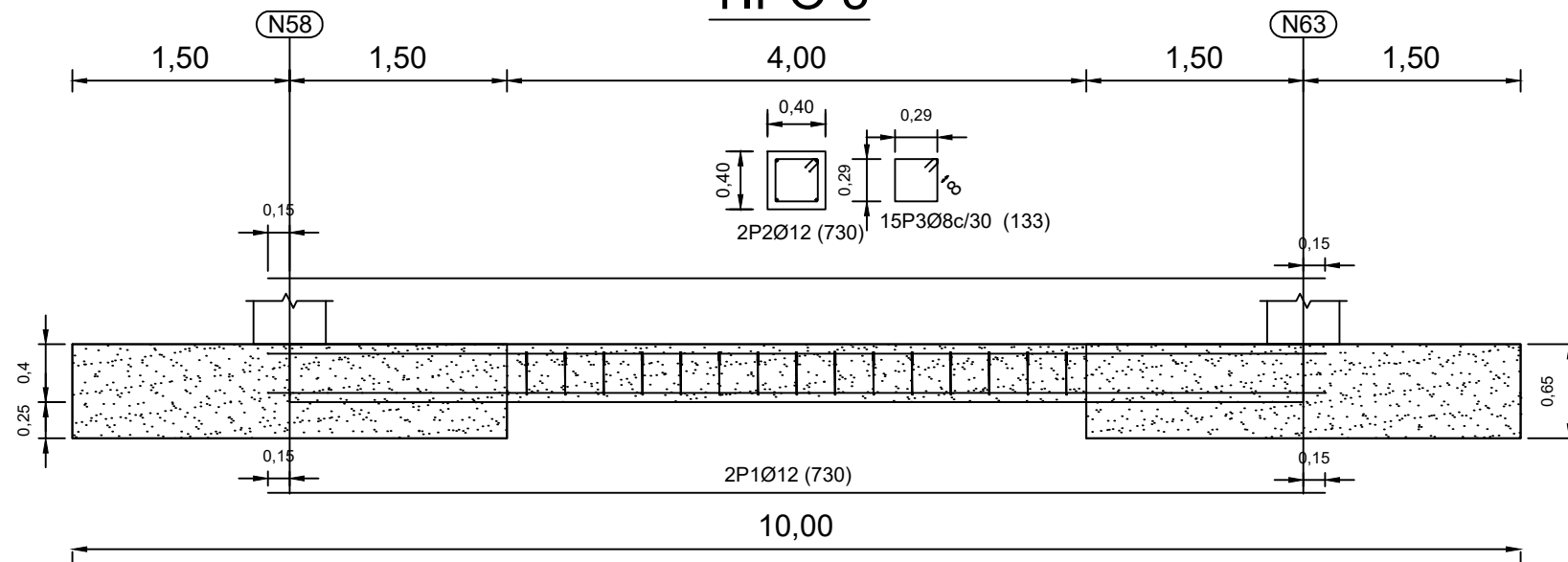
TIPO 1



TIPO 2



TIPO 3



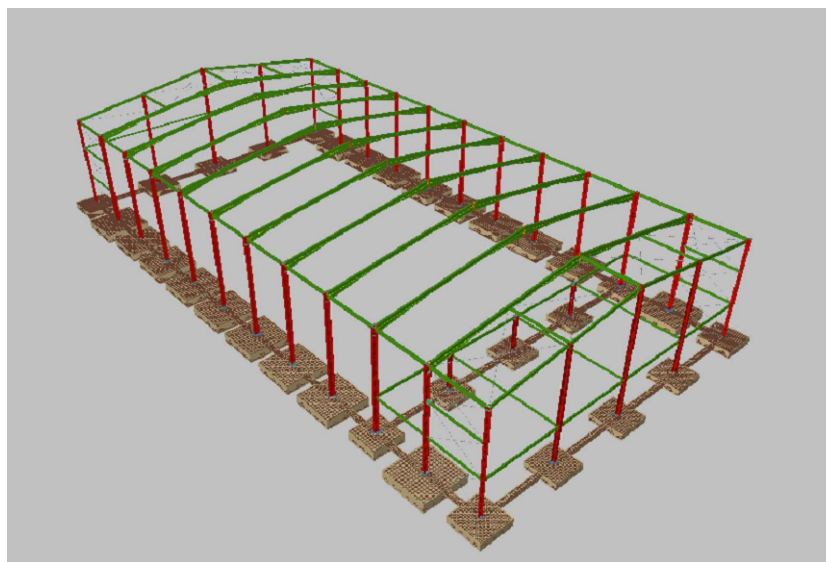
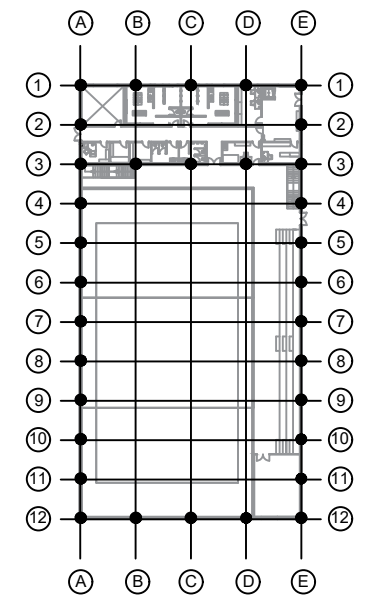
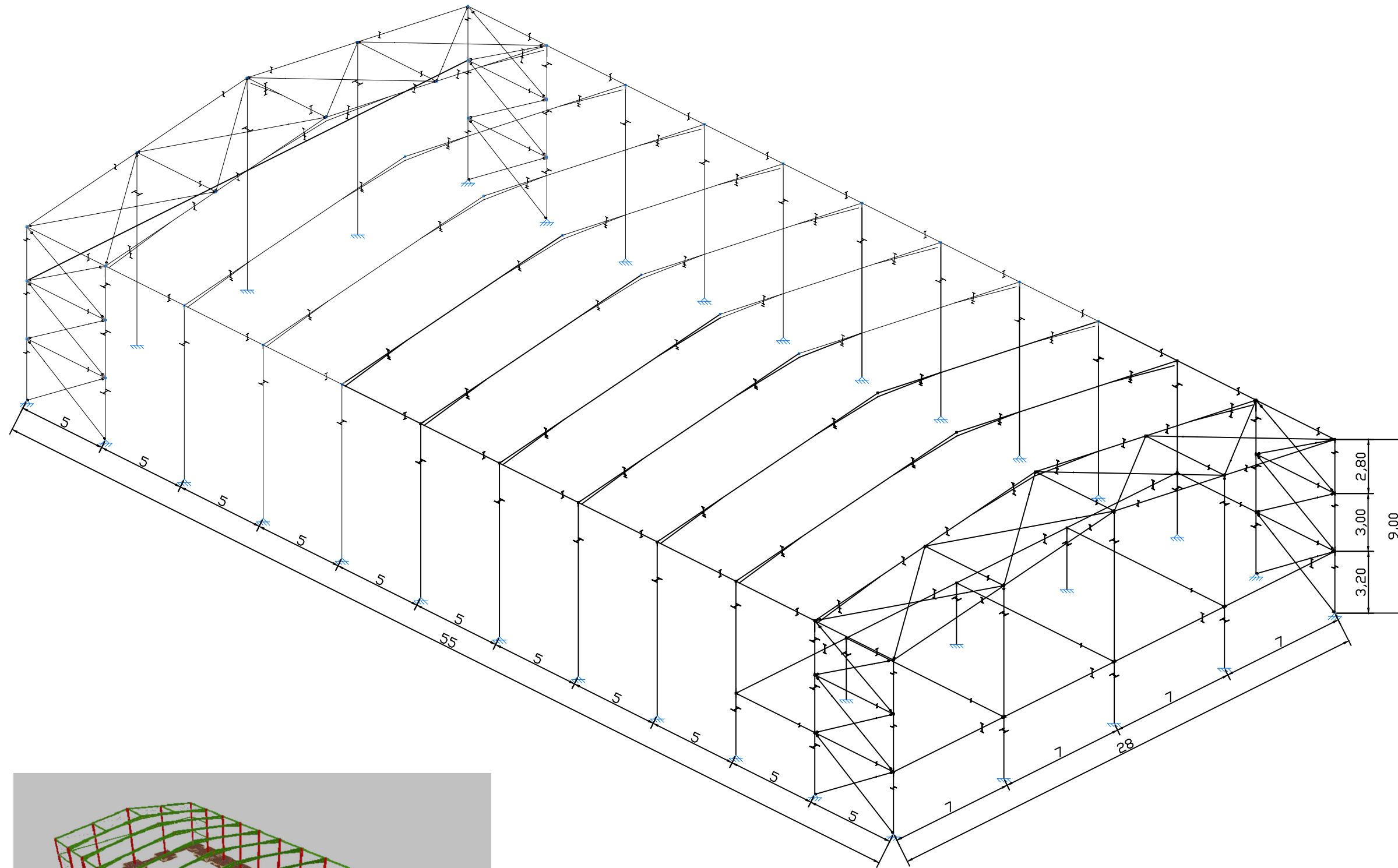
| TIPOS | ELEMENTOS |
|--------|---|
| TIPO 1 | C [N58-N63], C [N63-N62], C [N62-N61], C [N61-N56], C [N46-N78], C [N78-N80], C [N80-N82], C [N82-N48], C [N1-N66], C [N66-N68], C [N68-N69] y C [N69-N3] |
| TIPO 2 | C [N82-N63], C [N80-N62] y C [N78-N61] |
| TIPO 3 | C [N3-N8], C [N8-N13], C [N13-N18], C [N18-N23], C [N23-N28], C [N28-N33], C [N33-N38], C [N38-N43], C [N43-N48], C [N48-N53], C [N53-N58], C [N56-N51], C [N51-N46], C [N46-N41], C [N41-N36], C [N36-N31], C [N31-N26], C [N26-N21], C [N21-N16], C [N16-N11], C [N11-N6] y C [N6-N1] |

| SOLAPES | | | |
|------------------------|-----------------|------------------|--|
| LONGITUD SOLAPE B-500S | | | |
| ARM. | L _{bI} | L _{bII} | |
| Ø10 | 50cm. | 70cm. | |
| Ø12 | 60cm. | 90cm. | |
| Ø16 | 80cm. | 120cm. | |
| Ø20 | 105cm. | 145cm. | |
| Ø25 | 165cm. | 230cm. | |

NOTA: LONGITUDES REFERIDAS A BARRAS SOLAPADAS EN PORCENTAJE SUPERIOR AL 50% Y SEPARACION <10%

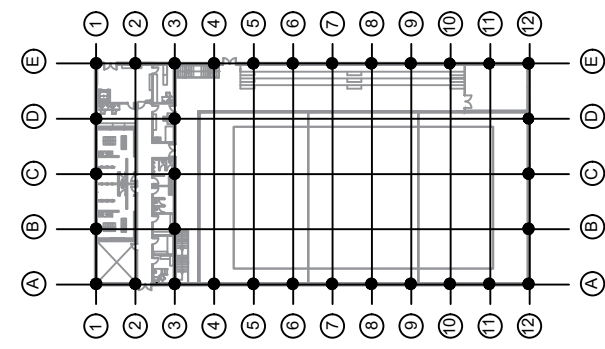
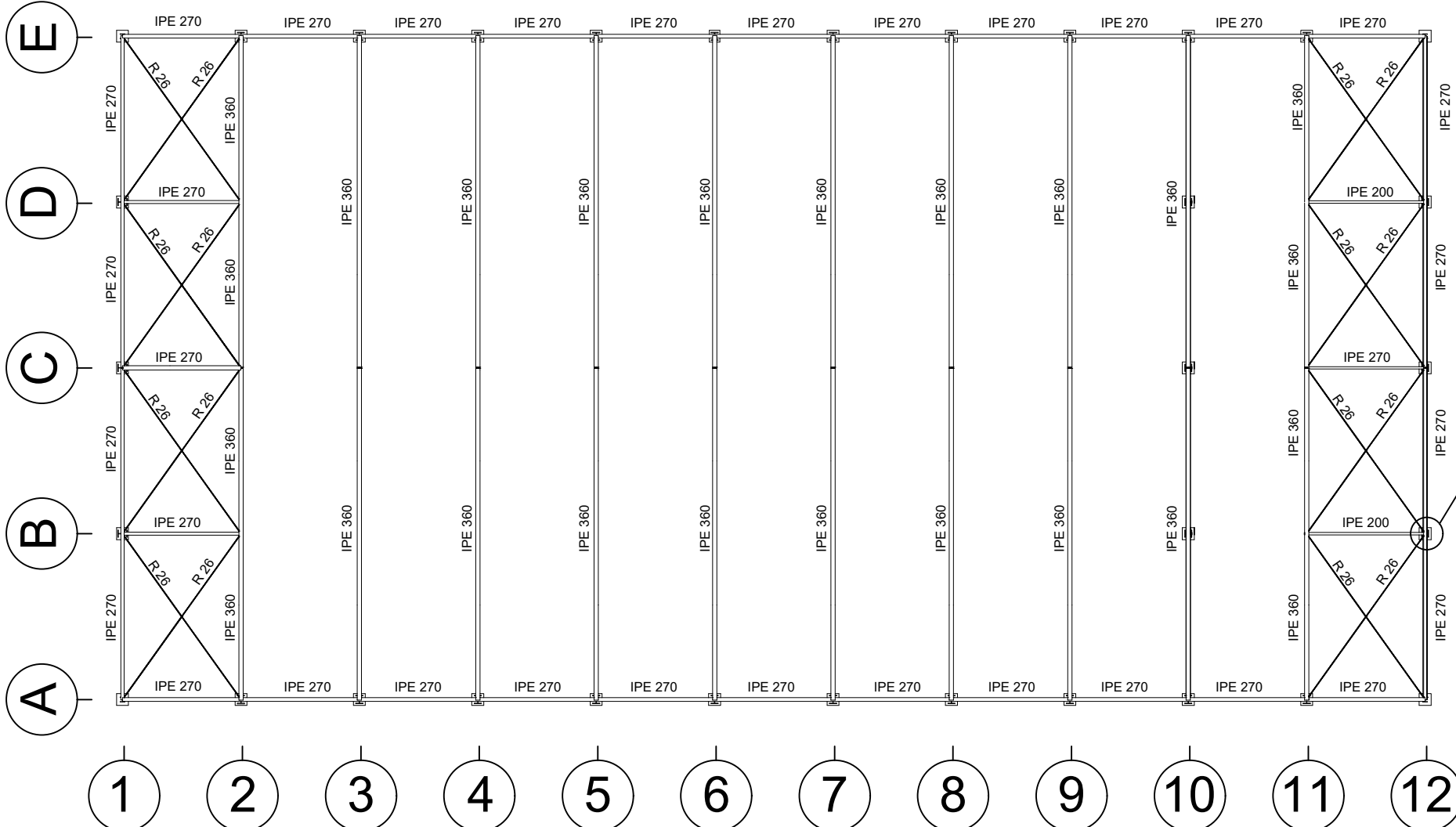
| CARACTERÍSTICAS DE LOS MATERIALES | | | | | | |
|-----------------------------------|----------------|--------|------------------|-----------------|----------------|----------------|
| ESTRUCTURAS | HORMIGÓN | ACERO | NIVEL DE CONTROL | COEF. SEGURIDAD | | |
| | | | | Y _c | Y _s | Y _f |
| LIMPIEZA | HL-15 | ---- | ---- | ---- | ---- | ---- |
| CIMENTACIONES | HA-25/B/30/IIa | B500 S | NORMAL | 1.50 | 1.15 | ---- |

| | | |
|--|--|--|
| AUTOR DEL PROYECTO DIEGO CORREA DE SOUZA DIRECTOR DEL PROYECTO URTZI LLANO CASTRESANA | TÍTULO DEL PROYECTO EDIFICIO DE EQUIPAMIENTO DOTACIONAL PARA DEPORTES DE ARENA EN VITORIA-GASTEIZ | ESCALAS 1:50 A-3 ORIGINALES |
| | FECHA NOVIEMBRE 2018 | TÍTULO DEL PLANO CIMENTACIÓN. VIGAS DE ATADO. |

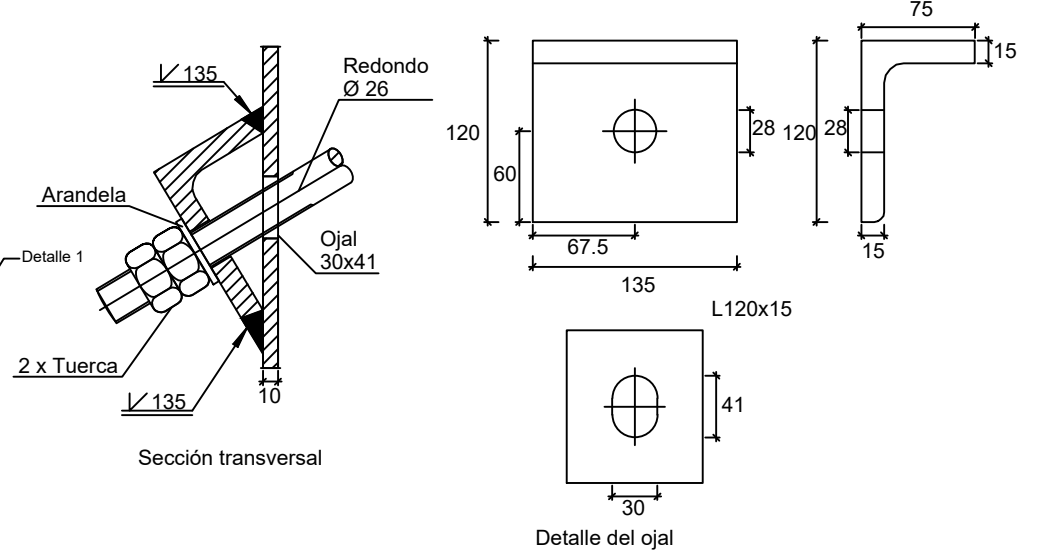


| | | |
|---|---|---|
| <p>AUTOR DEL PROYECTO DIEGO CORREA DE SOUZA</p> <p>DIRECTOR DEL PROYECTO URTZI LLANO CASTRESANA</p> | <p>TÍTULO DEL PROYECTO</p> <p>EDIFICIO DE EQUIPAMIENTO DOTACIONAL PARA DEPORTES DE ARENA EN VITORIA-GASTEIZ</p> | <p>ESCALAS</p> <p>1:250</p> <p>A-3 ORIGINALS</p> |
|  <p>UPV EHU</p> | <p>FECHA</p> <p>NOVIEMBRE 2018</p> | <p>TÍTULO DEL PLANO</p> <p>ESTRUCTURA. VISTA 3D</p> |
| <p>PLANO 12.01</p> | | |

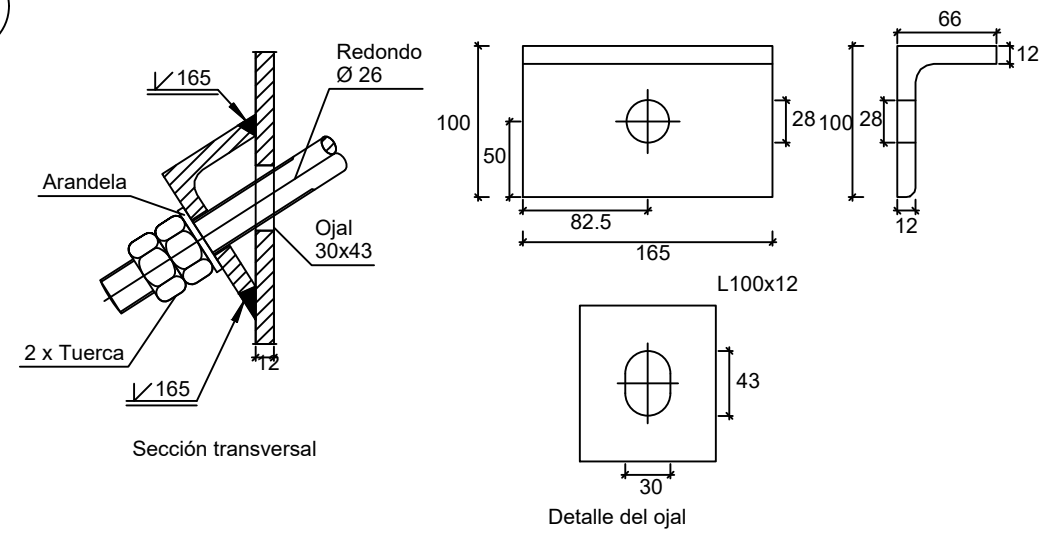
CUBIERTA EN PLANTA



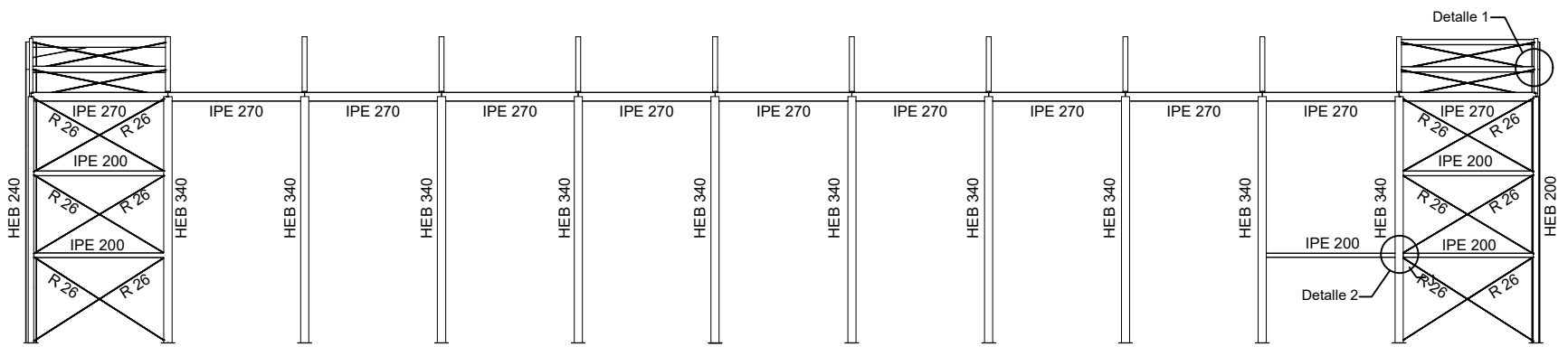
Detalle 1
Escala 1:20



Detalle 2
Escala 1:20

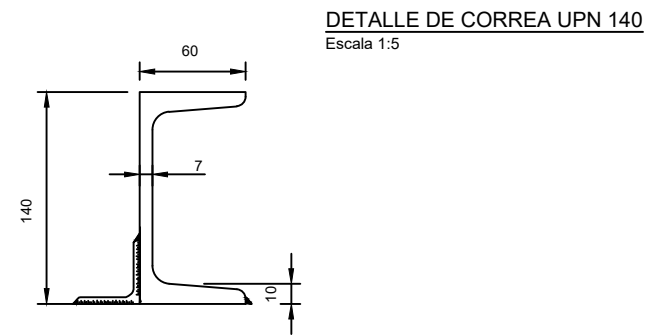
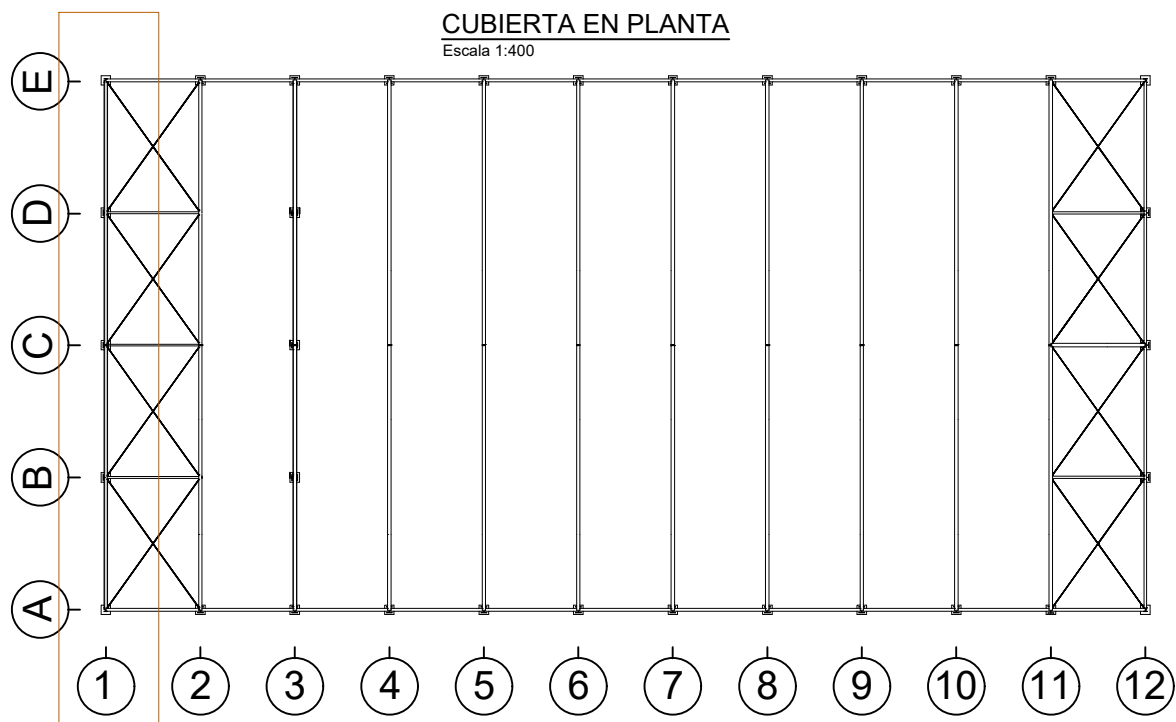
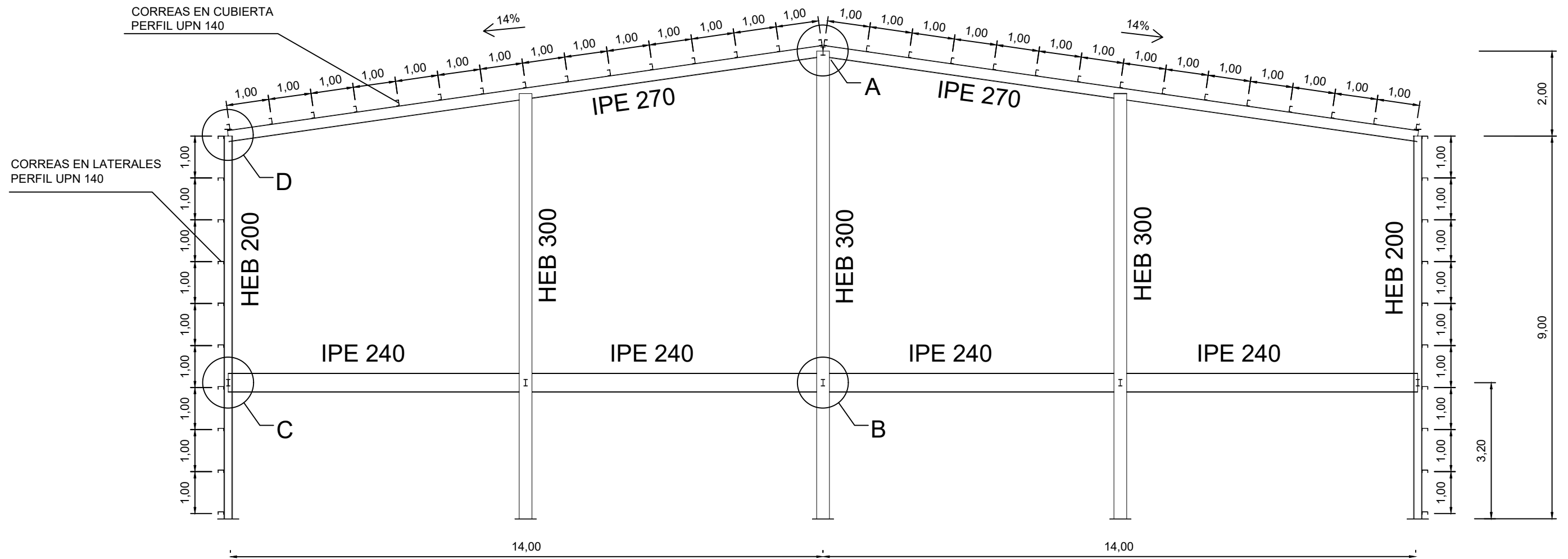


FACHADAS LATERALES NORTE Y SUR



| | | | |
|---|--|---|--------------------|
| <p>AUTOR DEL PROYECTO DIEGO CORREA DE SOUZA</p> <p>DIRECTOR DEL PROYECTO URTZI LLANO CASTRESANA</p> | <p>TÍTULO DEL PROYECTO EDIFICIO DE EQUIPAMIENTO DOTACIONAL PARA DEPORTES DE ARENA EN VITORIA-GASTEIZ</p> | <p>ESCALAS 1:250 A-3 ORIGINALES</p> | |
| | <p>FECHA NOVIEMBRE 2018</p> | <p>TÍTULO DEL PLANO ESTRUCTURA. CUBIERTA Y FACHADAS LATERALES</p> | <p>PLANO 12.02</p> |

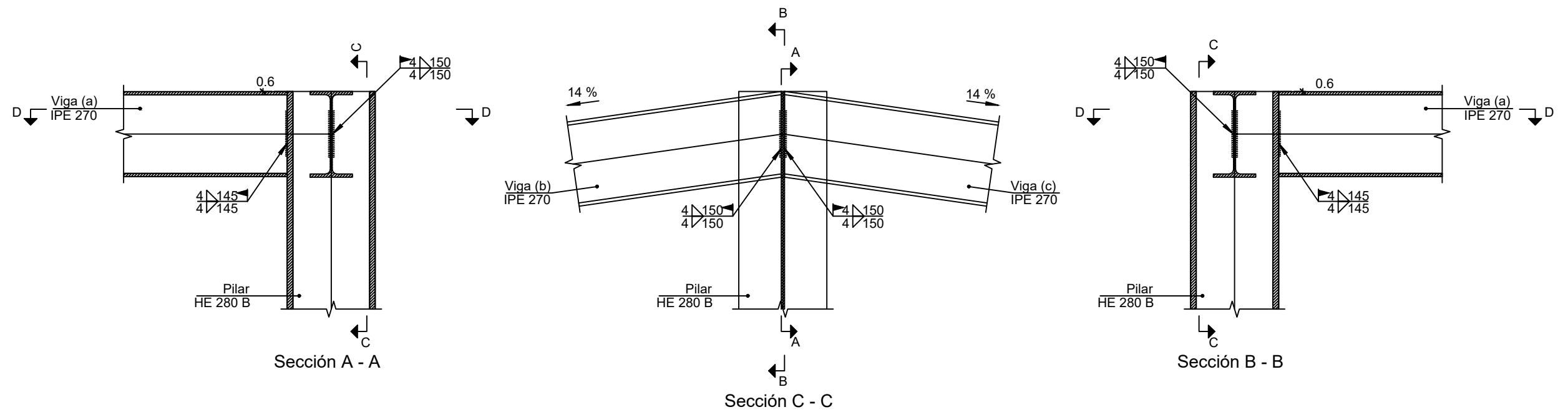
Pórtico 1



| | | |
|---|--|---|
| <p>AUTOR DEL PROYECTO DIEGO CORREA DE SOUZA</p> <p>DIRECTOR DEL PROYECTO URTZI LLANO CASTRESANA</p> | <p>TÍTULO DEL PROYECTO EDIFICIO DE EQUIPAMIENTO DOTACIONAL PARA DEPORTES DE ARENA EN VITORIA-GASTEIZ</p> | <p>ESCALAS 1:100 A-3 ORIGINALES</p> |
|  <p>UPV EHU</p> | <p>FECHA NOVIEMBRE 2018</p> | <p>TÍTULO DEL PLANO ESTRUCTURA. PÓRTICO HASTIAL FRONTAL (I)</p> |
| <p>PLANO 12.03</p> | | |

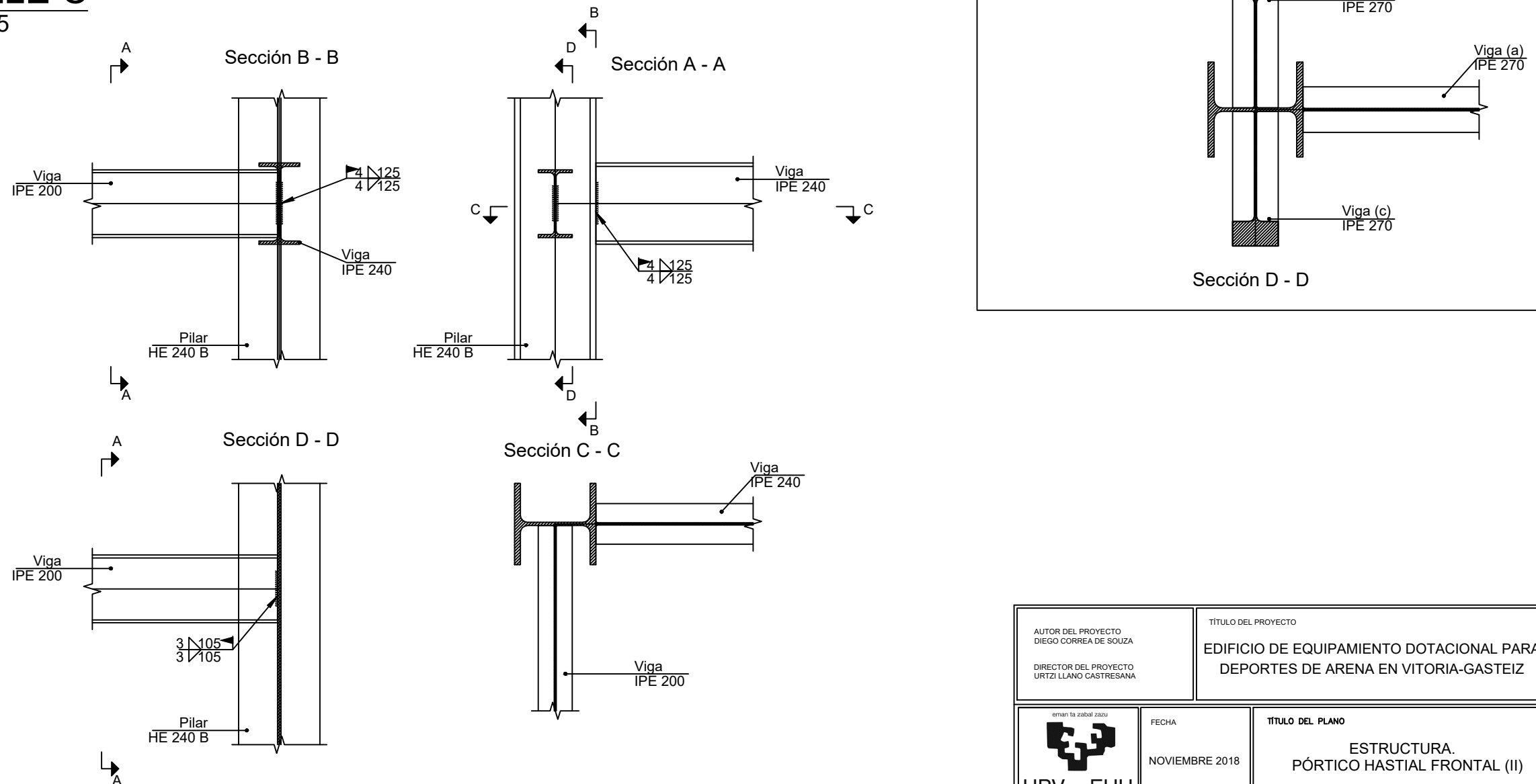
DETALLE A

Escala 1:15



DETALLE C

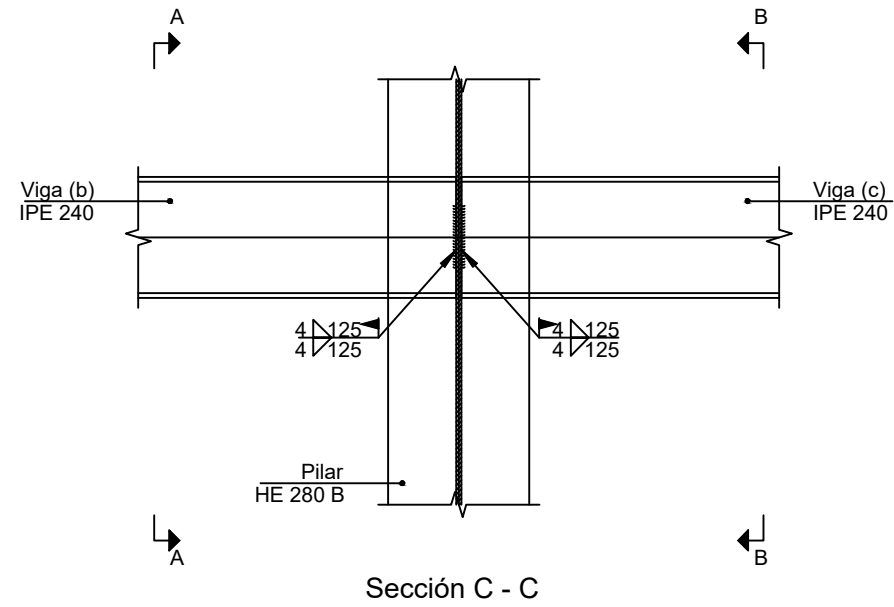
Escala 1:15



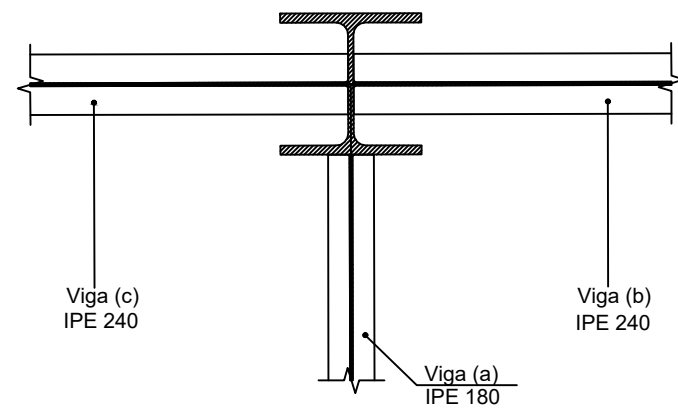
| | | |
|---|--|--|
| <p>AUTOR DEL PROYECTO DIEGO CORREA DE SOUZA</p> <p>DIRECTOR DEL PROYECTO URTZI LLANO CASTRESANA</p> | <p>TÍTULO DEL PROYECTO EDIFICIO DE EQUIPAMIENTO DOTACIONAL PARA DEPORTES DE ARENA EN VITORIA-GASTEIZ</p> | <p>ESCALAS INDICADAS A-3 ORIGINALES</p> |
| <p>UPV EHU</p> | <p>FECHA NOVIEMBRE 2018</p> | <p>TÍTULO DEL PLANO ESTRUCTURA. PÓRTICO HASTIAL FRONTAL (II)</p> |
| | | <p>PLANO 12.04</p> |

DETALLE B

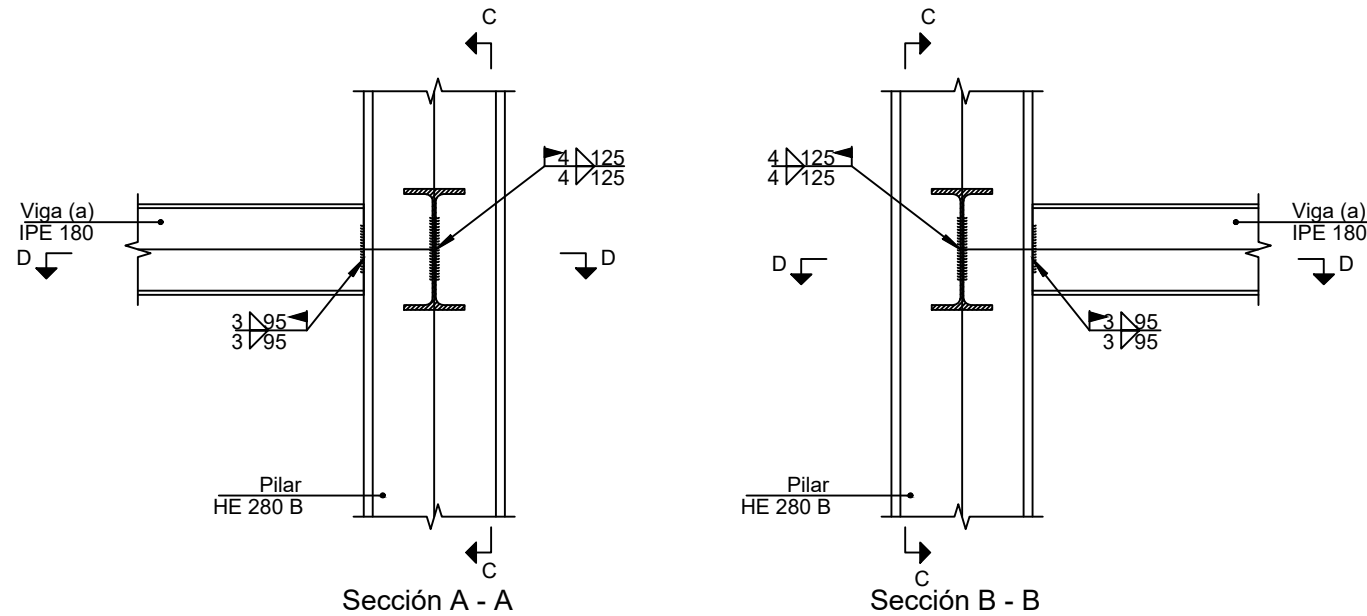
Escala 1:15



Sección C - C



Sección D - D

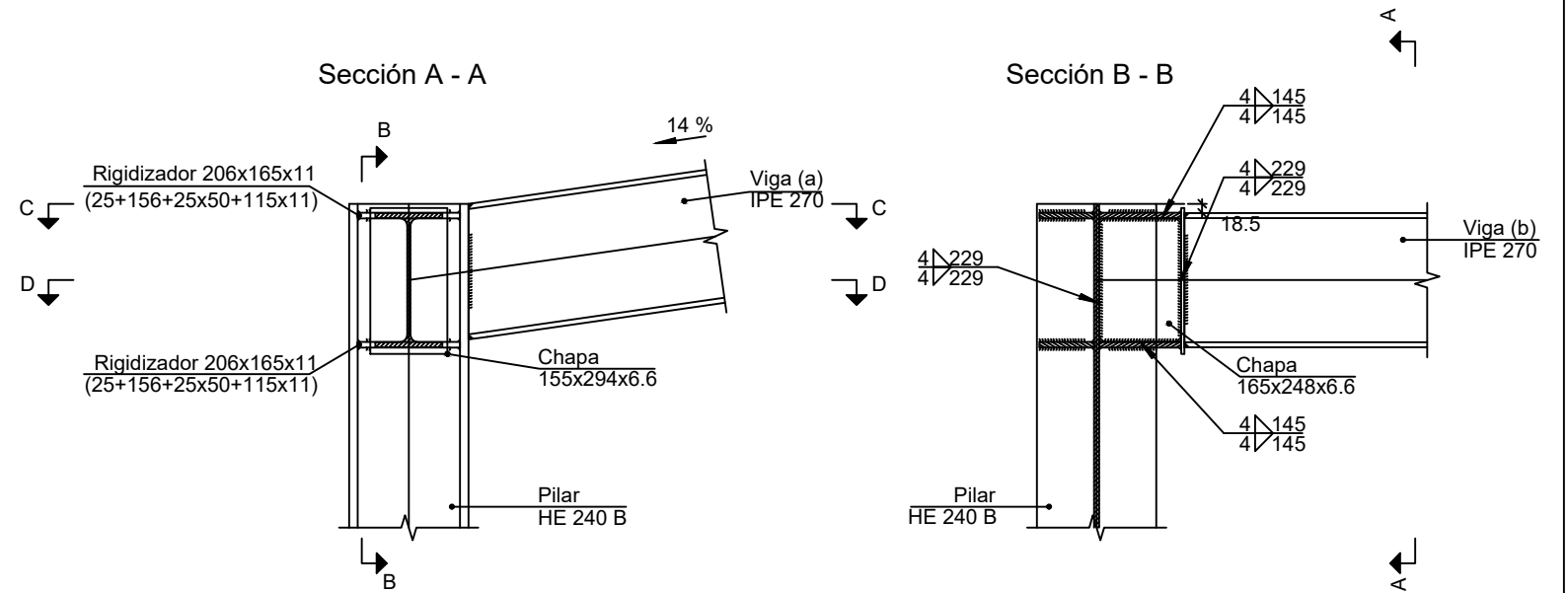


Sección A - A

Sección B - B

DETALLE D

Escala 1:15

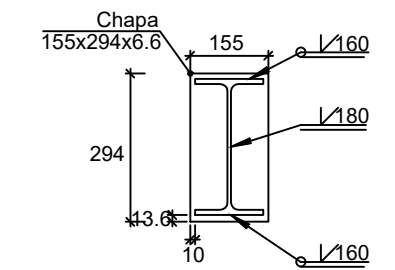
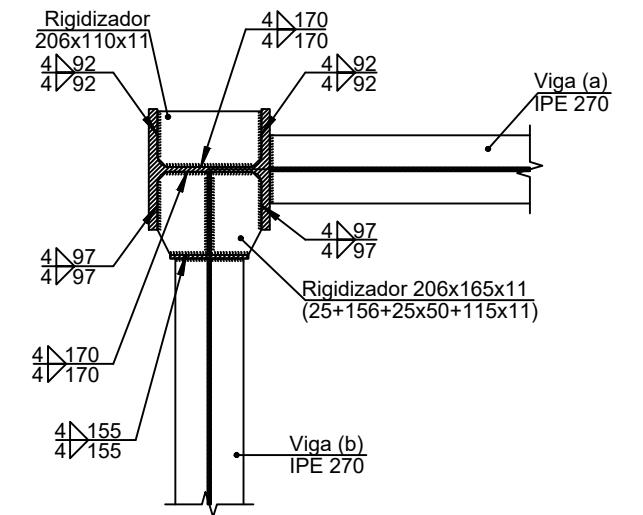
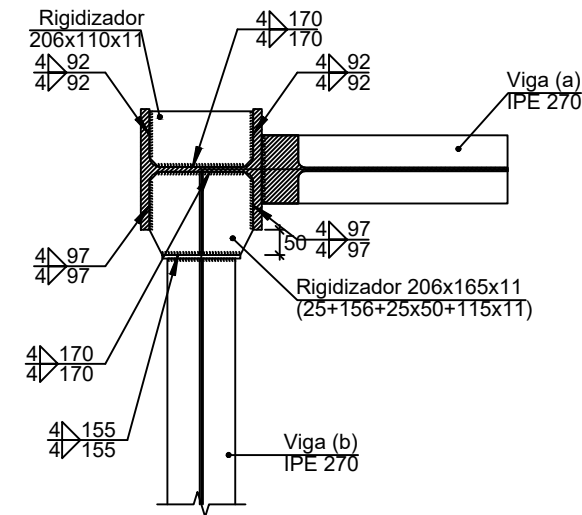


Sección A - A

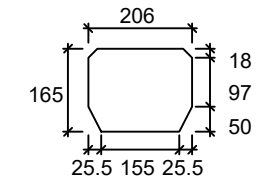
Sección B - B

Sección C - C

Sección D - D



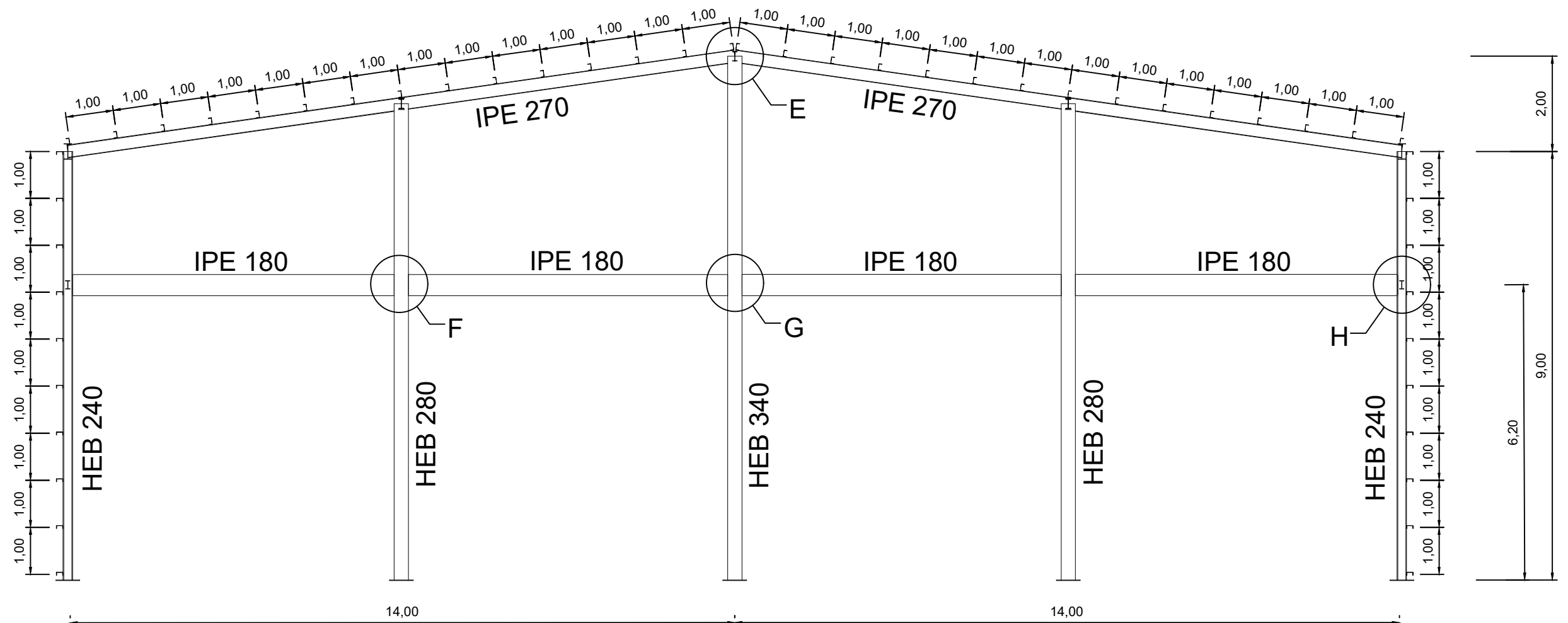
Detalle de soldaduras: Viga (b) IPE 270 a chapa frontal



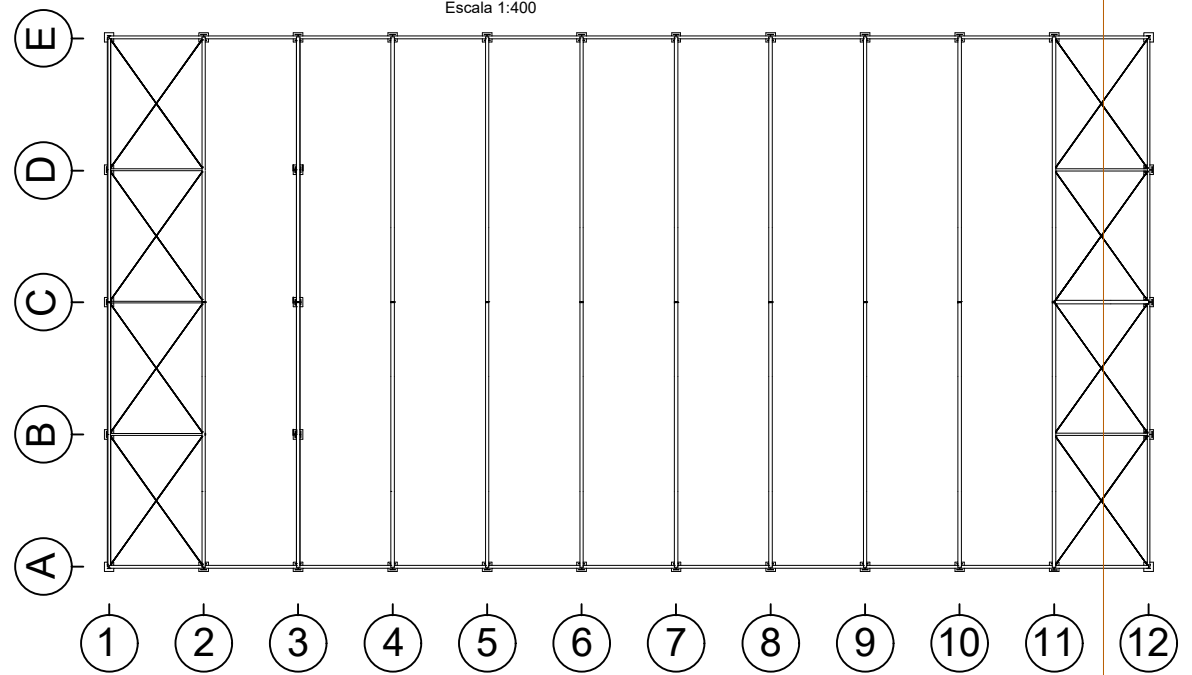
Rigidizador 206x165x11 (25+156+25x50+115x11)

| | | |
|---|--|---|
| <p>AUTOR DEL PROYECTO DIEGO CORREA DE SOUZA</p> <p>DIRECTOR DEL PROYECTO URTZI LLANO CASTRESANA</p> | <p>TÍTULO DEL PROYECTO EDIFICIO DE EQUIPAMIENTO DOTACIONAL PARA DEPORTES DE ARENA EN VITORIA-GASTEIZ</p> | <p>ESCALAS INDICADAS A-3 ORIGINALES</p> |
| <p>UPV EHU</p> | <p>FECHA NOVIEMBRE 2018</p> | <p>TÍTULO DEL PLANO ESTRUCTURA. PÓRTICO HASTIAL FRONTAL (III)</p> |
| | | <p>PLANO 12.05</p> |

Pórtico 12



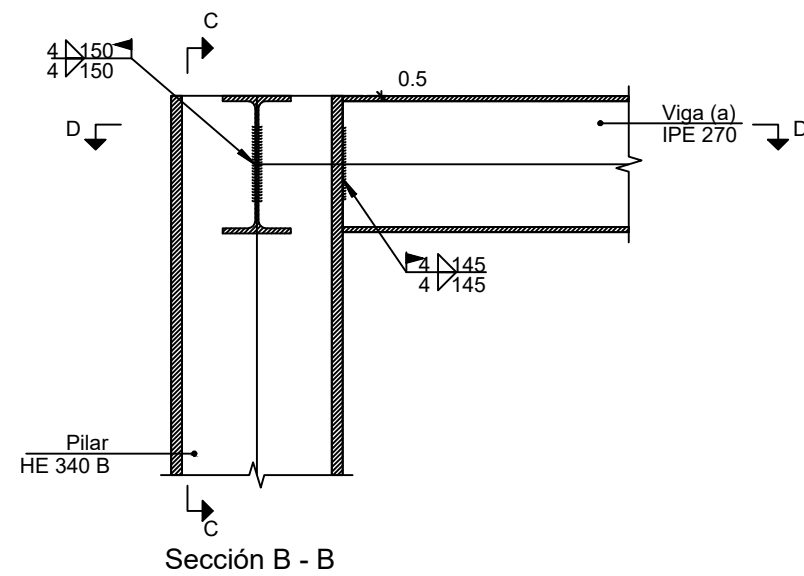
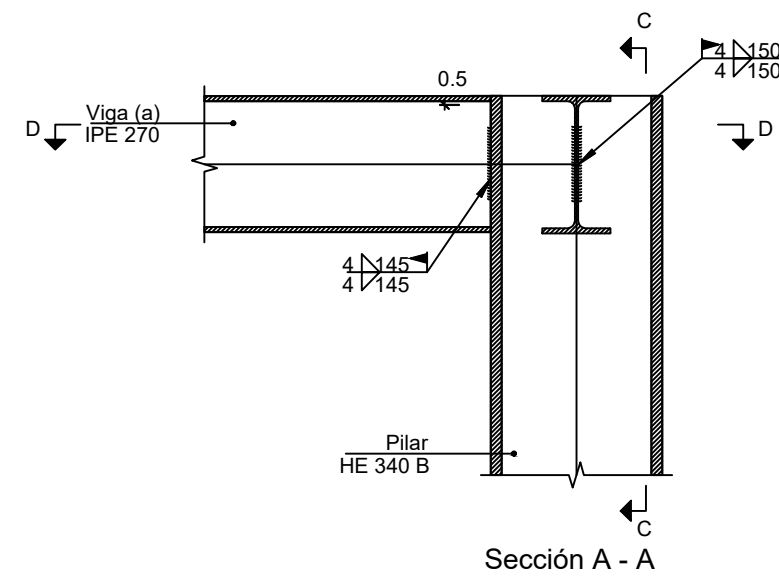
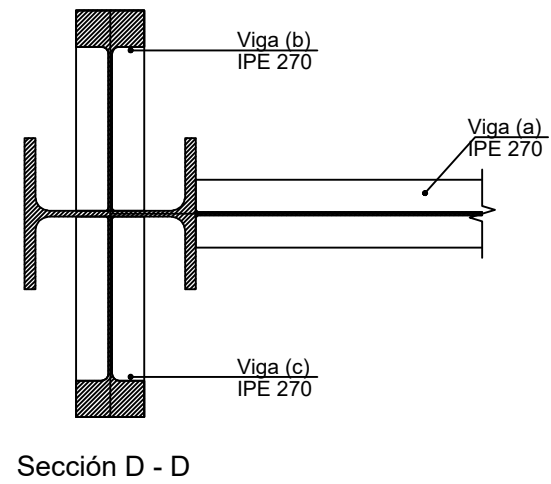
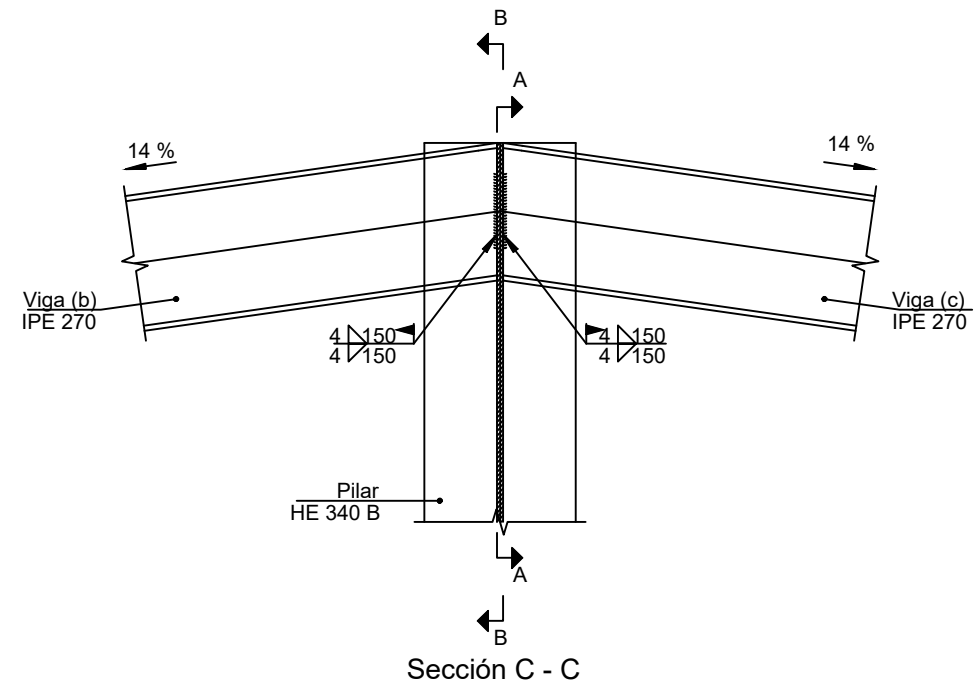
CUBIERTA EN PLANTA
Escala 1:400



| | | |
|---|--|---|
| <p>AUTOR DEL PROYECTO DIEGO CORREA DE SOUZA</p> <p>DIRECTOR DEL PROYECTO URTZI LLANO CASTRESANA</p> | <p>TÍTULO DEL PROYECTO EDIFICIO DE EQUIPAMIENTO DOTACIONAL PARA DEPORTES DE ARENA EN VITORIA-GASTEIZ</p> | <p>ESCALAS 1:100 A-3 ORIGINALES</p> |
| <p>UPV EHU</p> | <p>FECHA NOVIEMBRE 2018</p> | <p>TÍTULO DEL PLANO ESTRUCTURA. PÓRTICO HASTIAL TRASERO (I)</p> |
| <p>PLANO 12.06</p> | | |

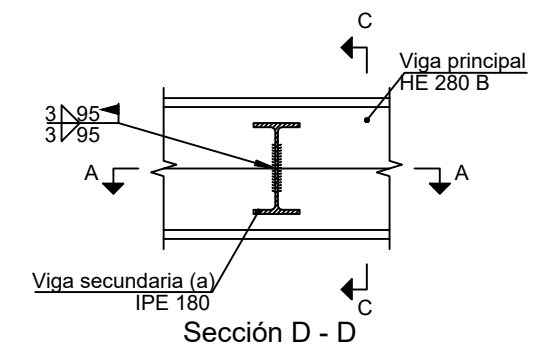
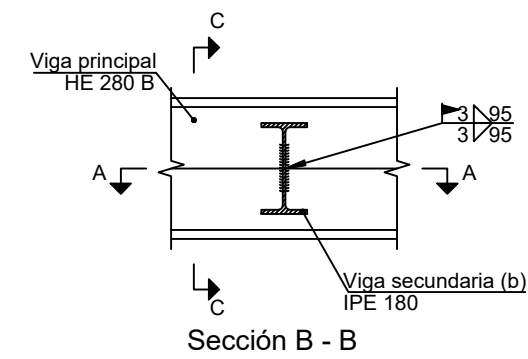
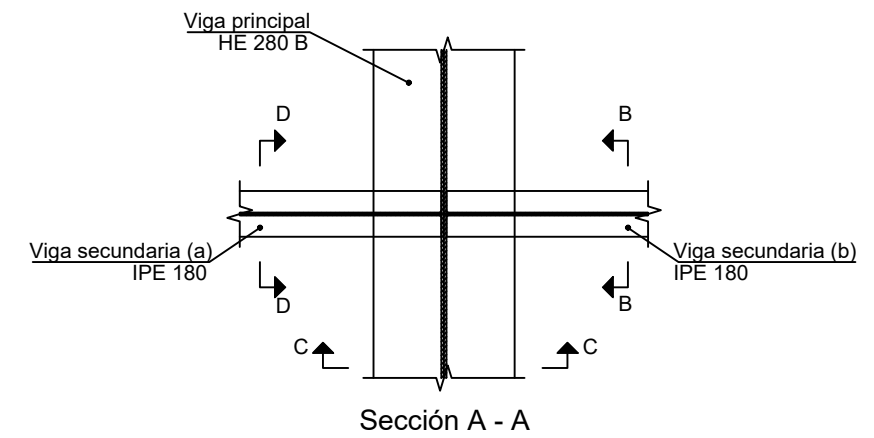
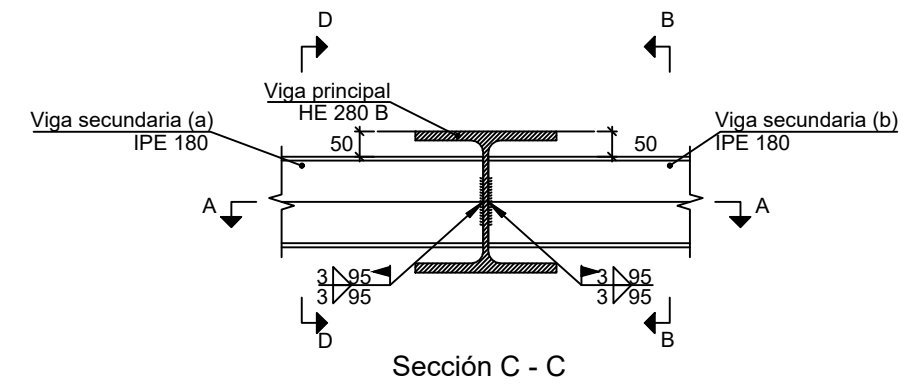
DETALLE E

Escala 1:15



DETALLE F

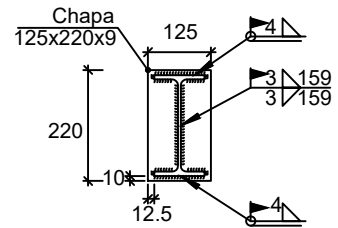
Escala 1:15



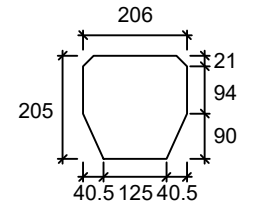
| | | |
|---|--|--|
| <p>AUTOR DEL PROYECTO DIEGO CORREA DE SOUZA</p> <p>DIRECTOR DEL PROYECTO URTZI LLANO CASTRESANA</p> | <p>TÍTULO DEL PROYECTO EDIFICIO DE EQUIPAMIENTO DOTACIONAL PARA DEPORTES DE ARENA EN VITORIA-GASTEIZ</p> | <p>ESCALAS INDICADAS A-3 ORIGINALES</p> |
| <p>UPV EHU</p> | <p>FECHA NOVIEMBRE 2018</p> | <p>TÍTULO DEL PLANO ESTRUCTURA. PÓRTICO HASTIAL TRASERO (II)</p> |
| | | <p>PLANO 12.07</p> |

DETALLE H

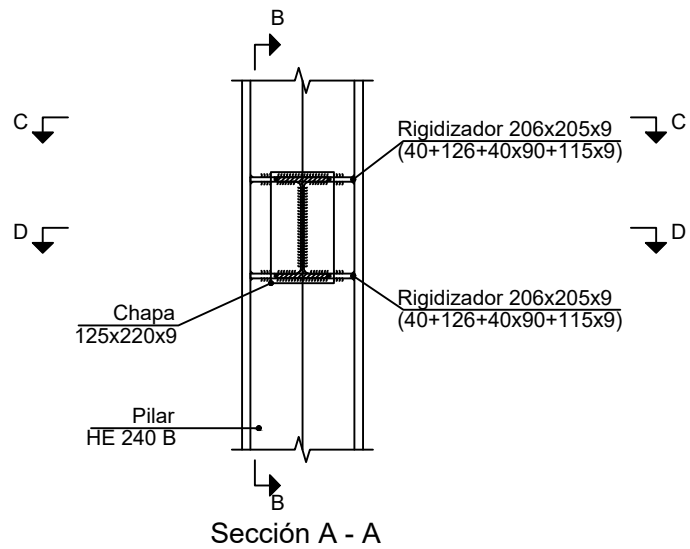
Escala 1:15



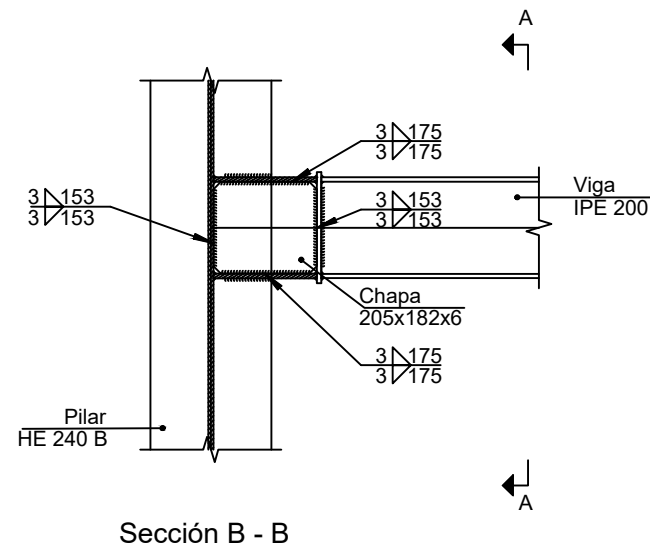
Detalle de soldaduras: Viga IPE 200 a chapa frontal



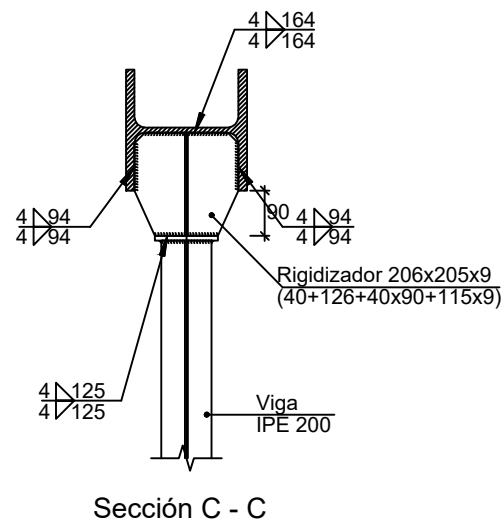
Rigidizador 206x205x9 (40+126+40x90+115x9)



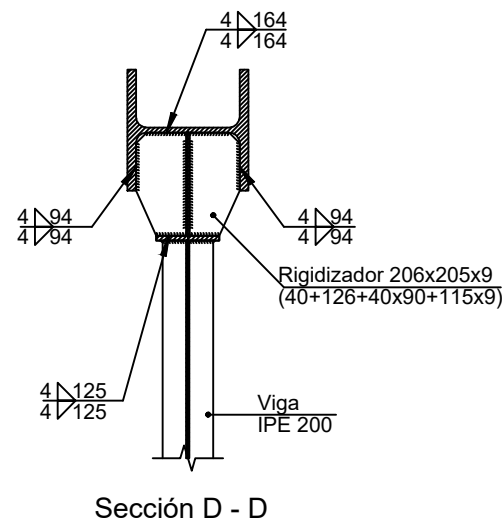
Sección A - A



Sección B - B



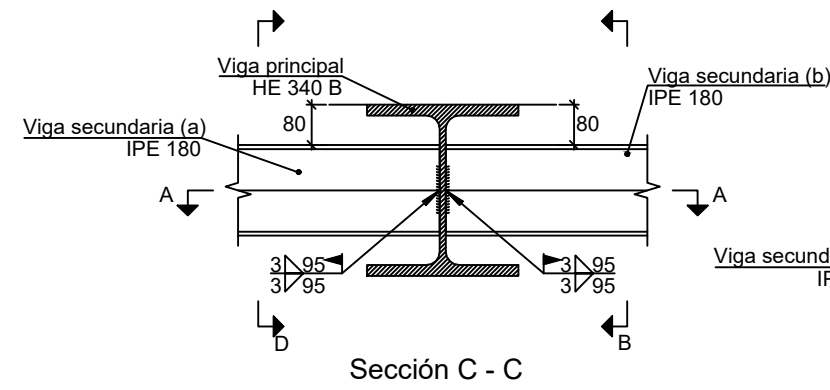
Sección C - C



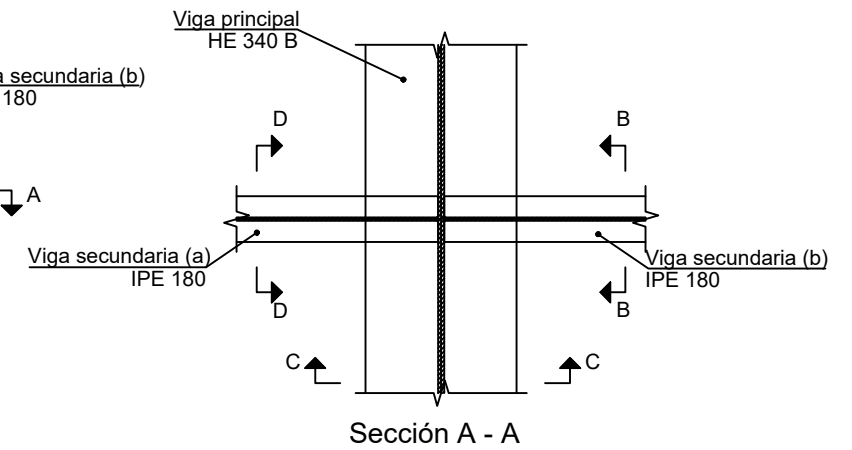
Sección D - D

DETALLE G

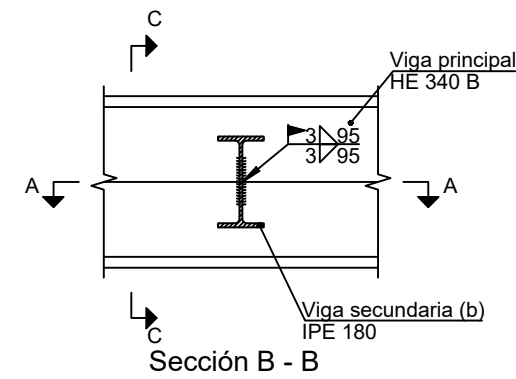
Escala 1:15



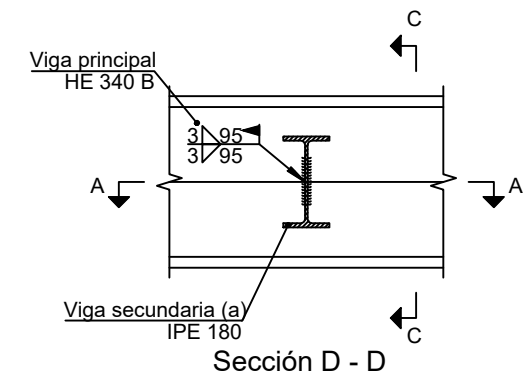
Sección C - C



Sección A - A



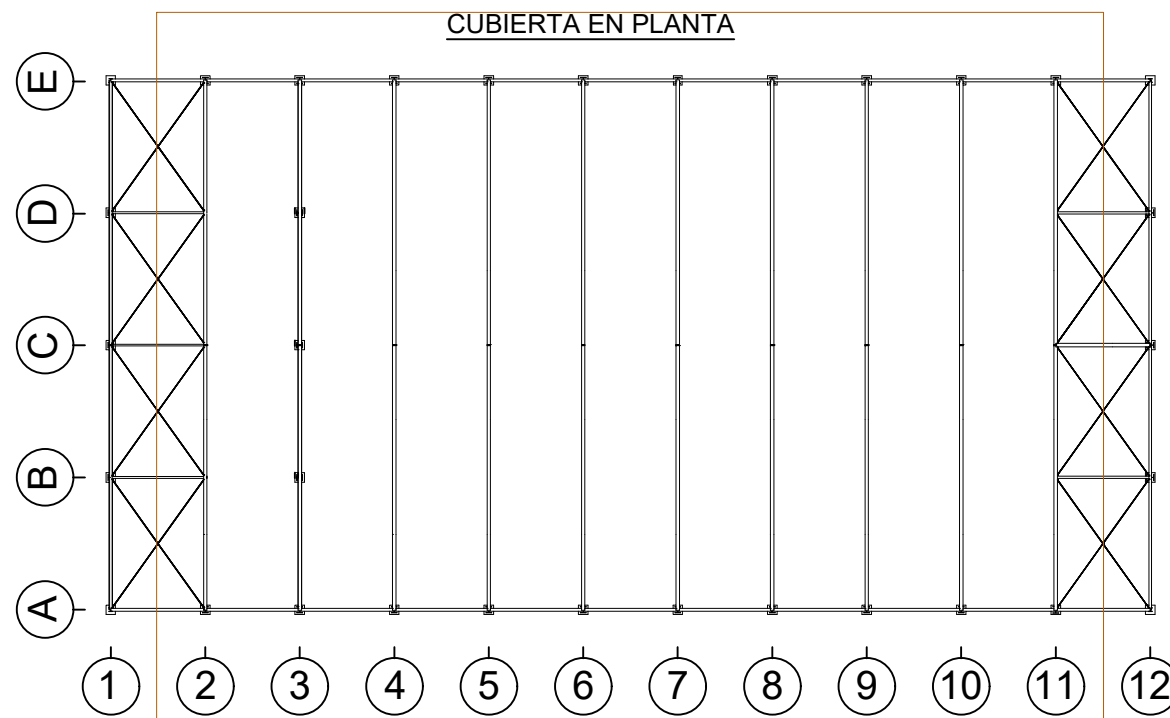
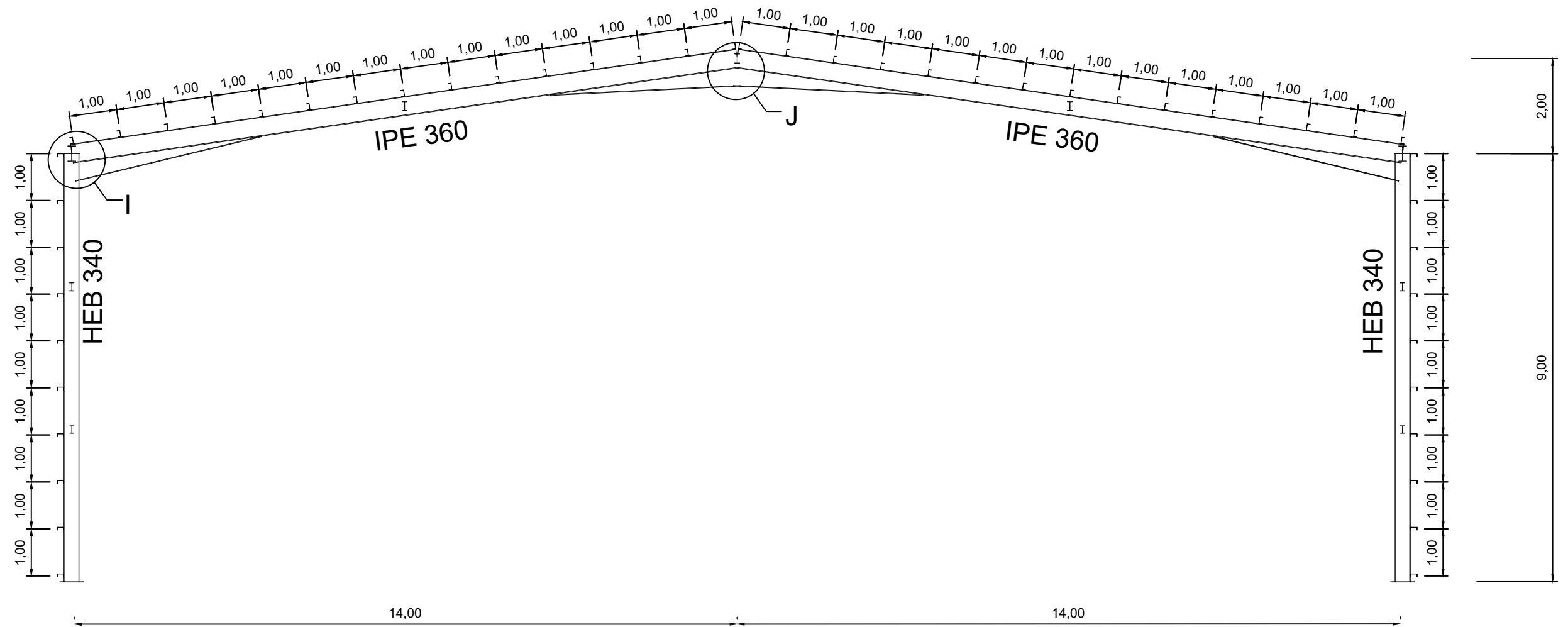
Sección B - B



Sección D - D

| | | |
|---|--|---|
| <p>AUTOR DEL PROYECTO DIEGO CORREA DE SOUZA</p> <p>DIRECTOR DEL PROYECTO URTZI LLANO CASTRESANA</p> | <p>TÍTULO DEL PROYECTO EDIFICIO DE EQUIPAMIENTO DOTACIONAL PARA DEPORTES DE ARENA EN VITORIA-GASTEIZ</p> | <p>ESCALAS INDICADAS A-3 ORIGINALES</p> |
| <p>UPV EHU</p> | <p>FECHA NOVIEMBRE 2018</p> | <p>TÍTULO DEL PLANO ESTRUCTURA. PÓRTICO HASTIAL TRASERO (III)</p> |
| <p>PLANO 12.08</p> | | |

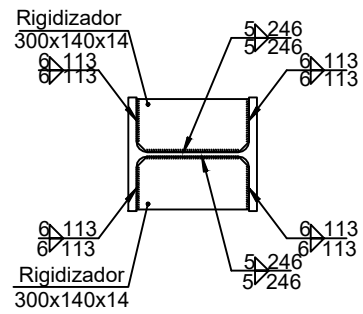
Pórtico 2 a 11



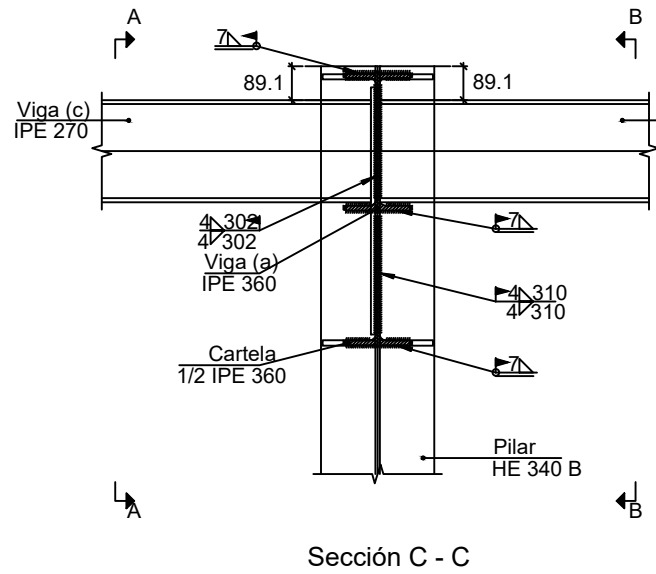
| | | |
|---|---|---|
| <p>AUTOR DEL PROYECTO DIEGO CORREA DE SOUZA</p> <p>DIRECTOR DEL PROYECTO URTZI LLANO CASTRESANA</p> | <p>TÍTULO DEL PROYECTO</p> <p>EDIFICIO DE EQUIPAMIENTO DOTACIONAL PARA DEPORTES DE ARENA EN VITORIA-GASTEIZ</p> | <p>ESCALAS</p> <p>1:100</p> <p>A-3 ORIGINALS</p> |
| <p>UPV EHU</p> | <p>FECHA</p> <p>NOVIEMBRE 2018</p> | <p>TÍTULO DEL PLANO</p> <p>ESTRUCTURA. PÓRTICOS CENTRALES (I)</p> |
| <p>PLANO 12.09</p> | | |

DETALLE I

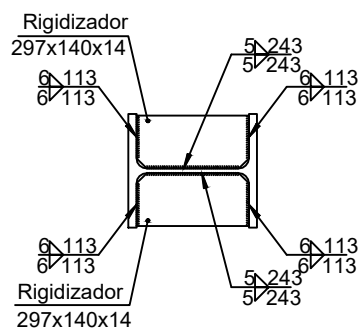
Escala 1:20



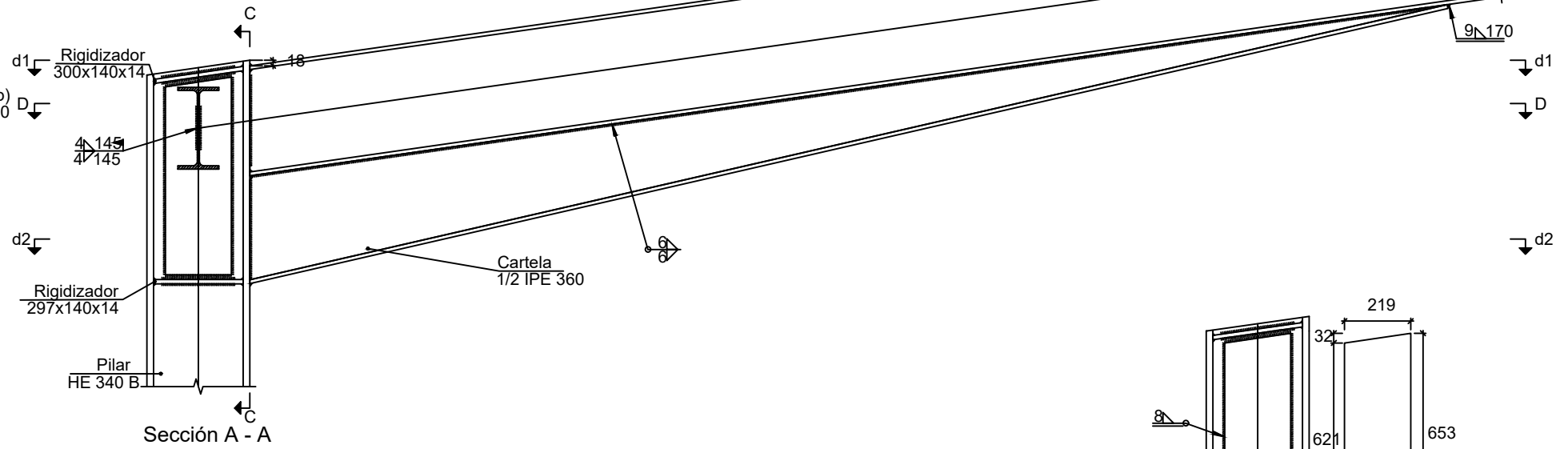
d1. Detalle de soldaduras: rigidizadores a Pilar HE 340 B



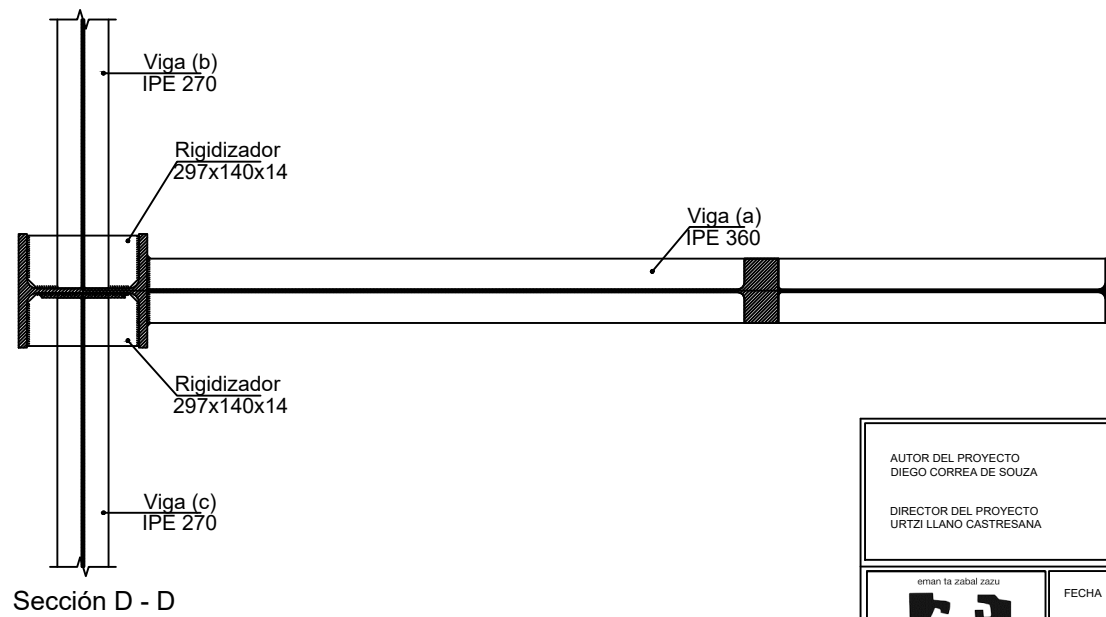
Sección C - C



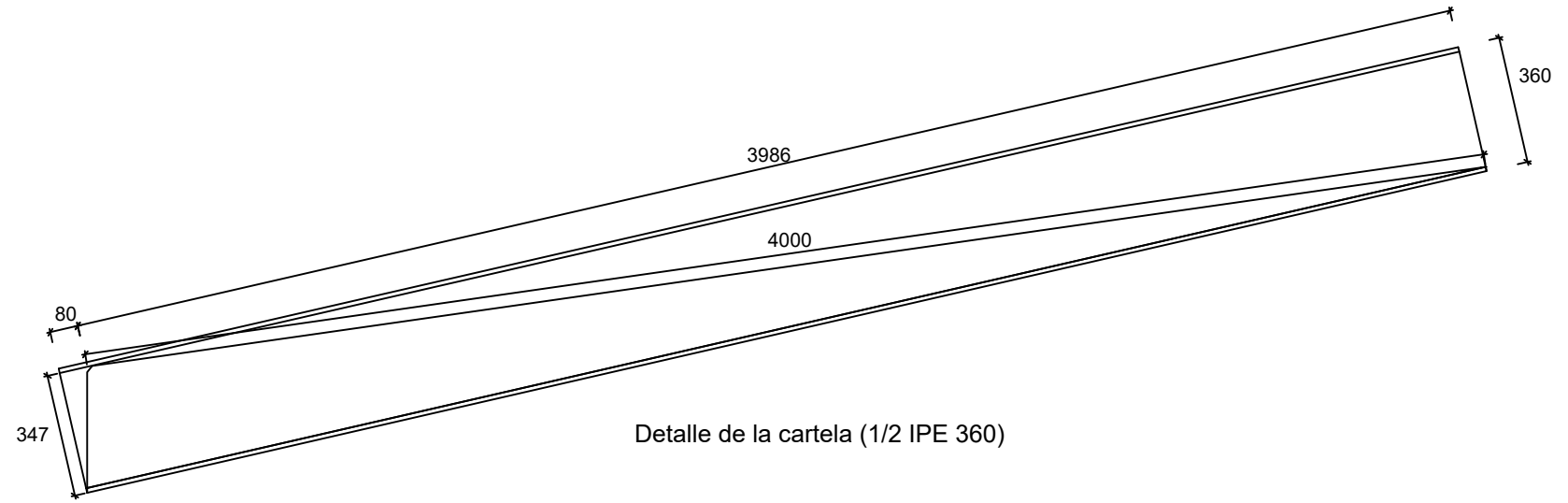
d2. Detalle de soldaduras: rigidizadores a Pilar HE 340 B



Sección A - A

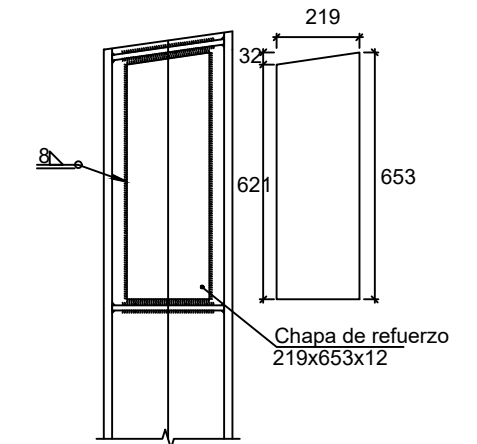


Sección D - D



Detalle de la cartela (1/2 IPE 360)

14 %

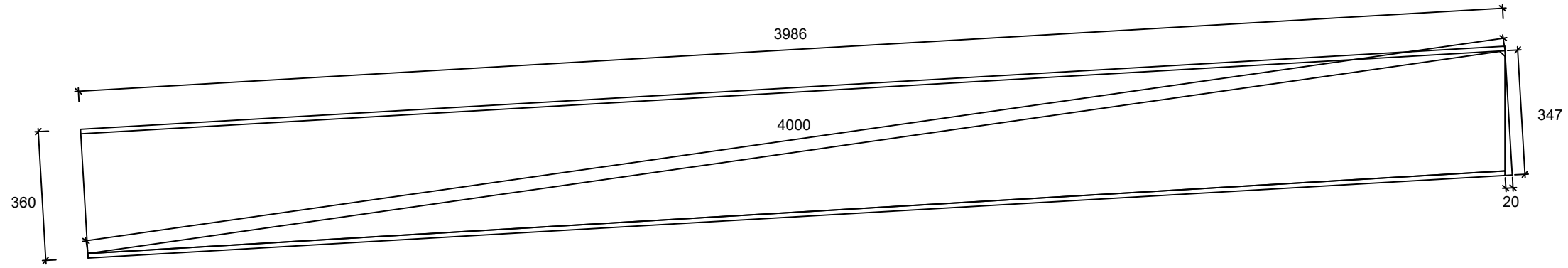


Detalle de soldaduras: chapa de refuerzo a Pilar HE 340 B

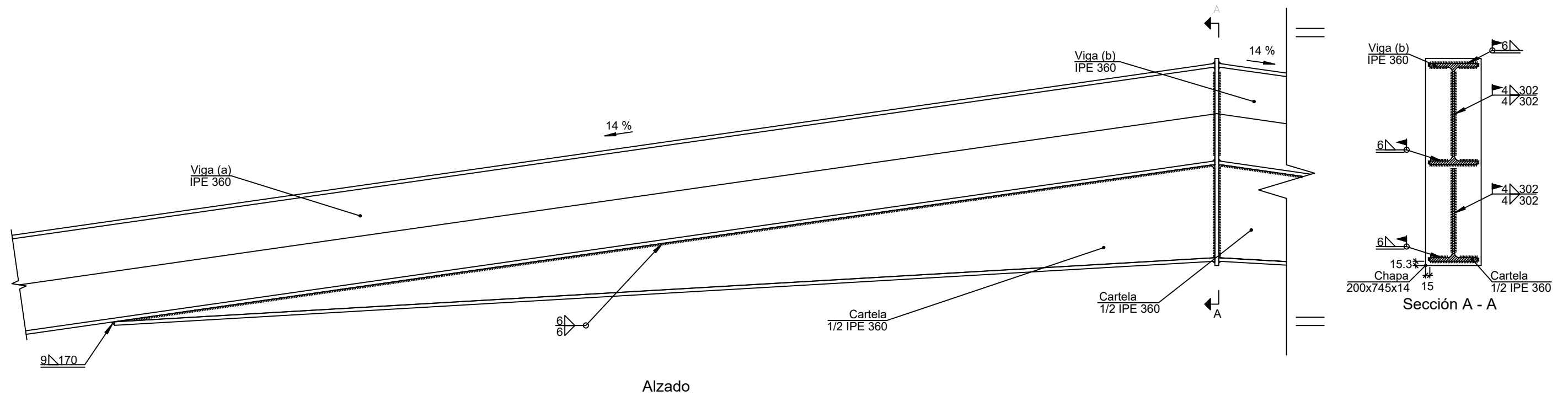
| | | |
|---|--|---|
| <p>AUTOR DEL PROYECTO DIEGO CORREA DE SOUZA</p> <p>DIRECTOR DEL PROYECTO URTZI LLANO CASTRESANA</p> | <p>TITULO DEL PROYECTO EDIFICIO DE EQUIPAMIENTO DOTACIONAL PARA DEPORTES DE ARENA EN VITORIA-GASTEIZ</p> | <p>ESCALAS INDICADAS A-3 ORIGINALES</p> |
| <p>UPV EHU</p> | <p>FECHA NOVIEMBRE 2018</p> | <p>TITULO DEL PLANO ESTRUCTURA. PÓRTICOS CENTRALES (II)</p> |
| <p>PLANO 12.10</p> | | |

DETALLE J

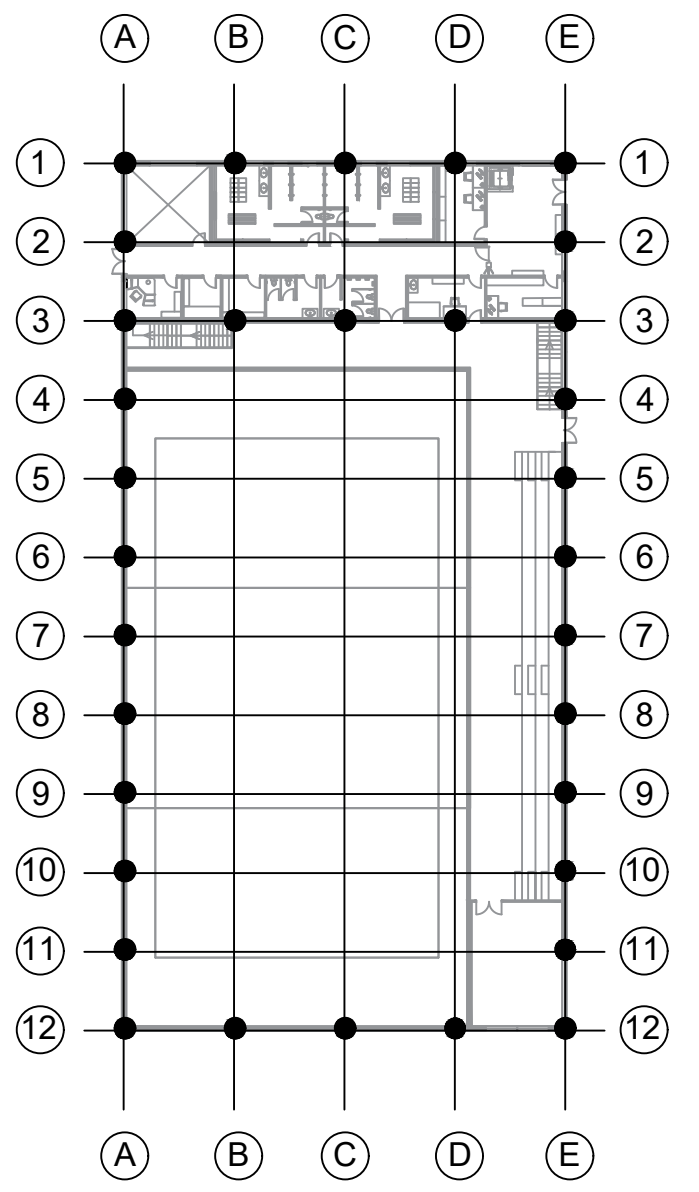
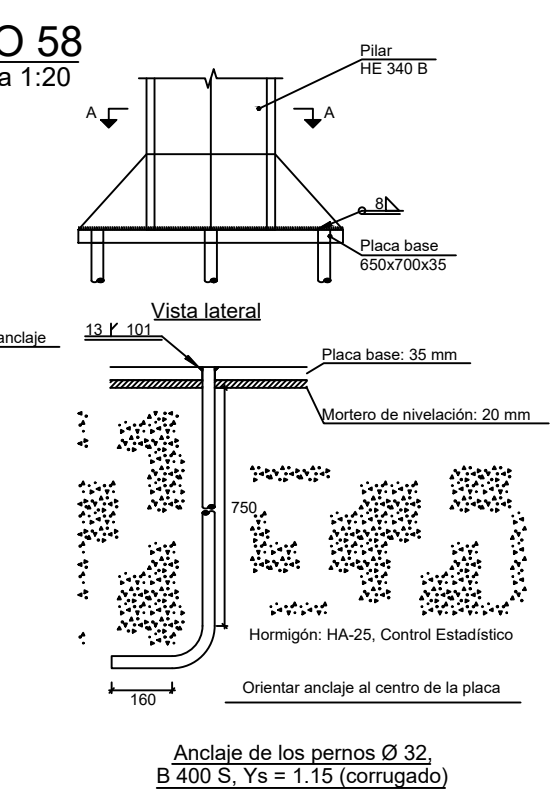
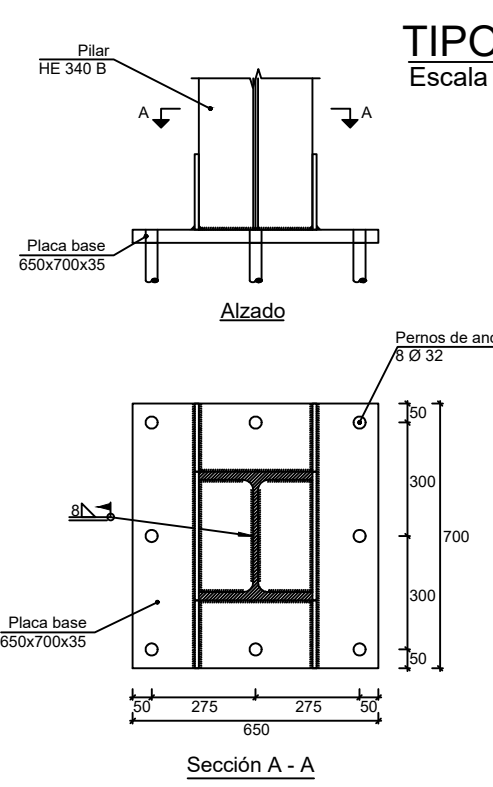
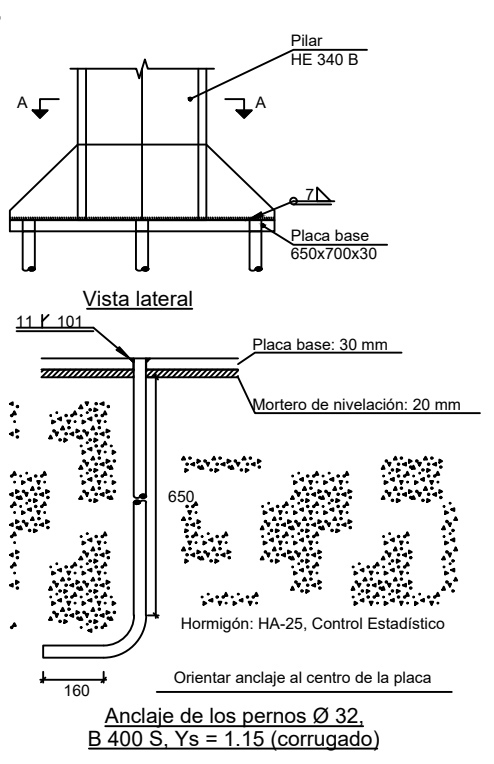
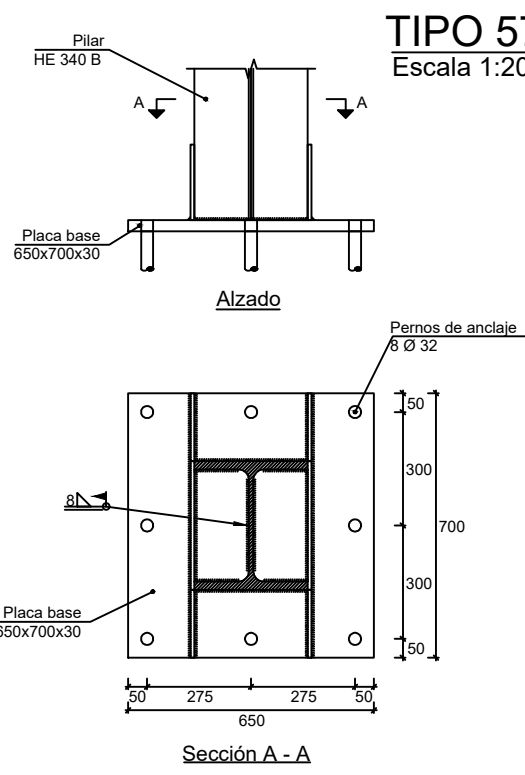
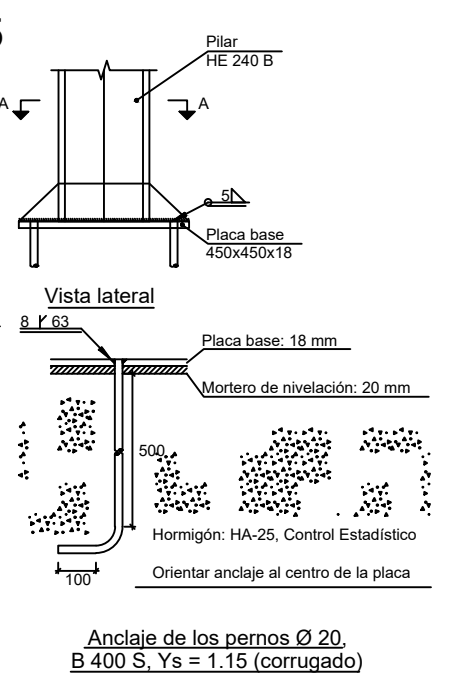
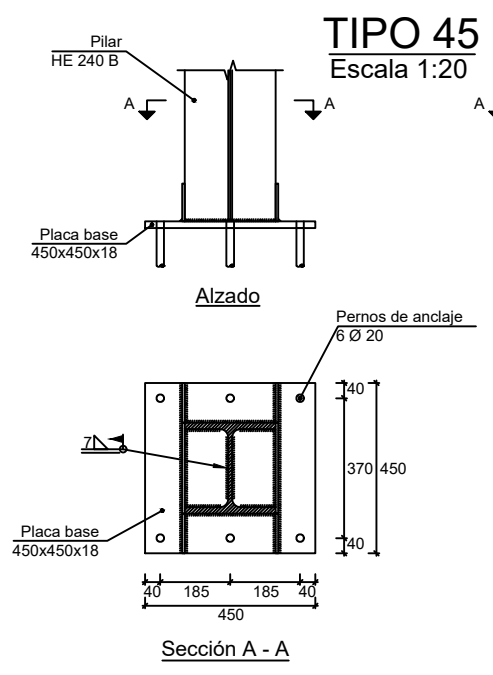
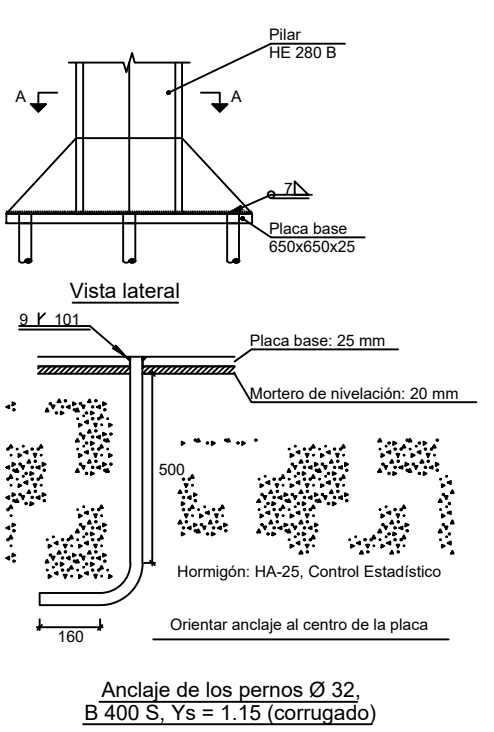
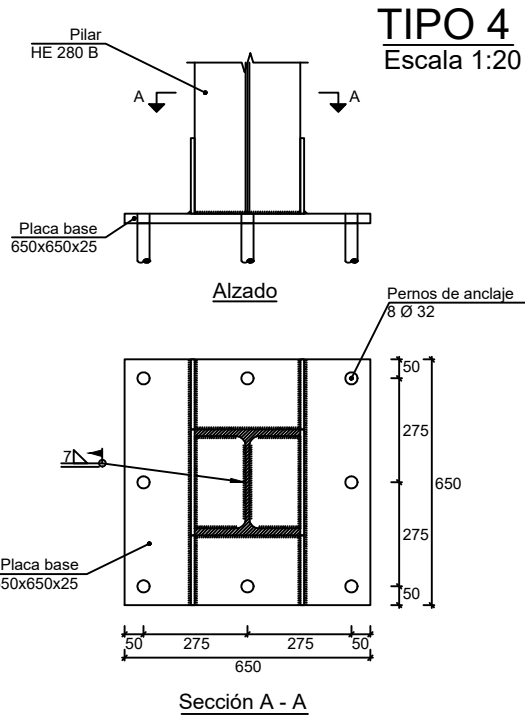
Escala 1:15



Viga (a): detalle de la cartela (1/2 IPE 360)



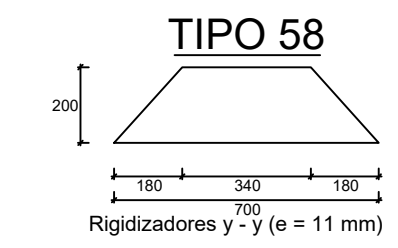
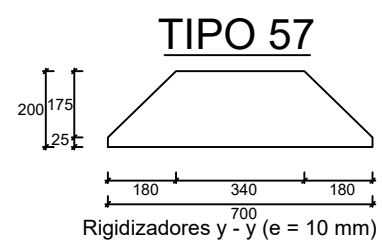
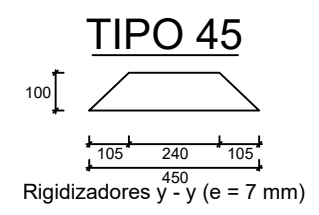
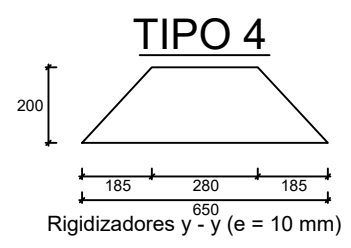
| | | |
|---|--|--|
| <p>AUTOR DEL PROYECTO DIEGO CORREA DE SOUZA</p> <p>DIRECTOR DEL PROYECTO URTZI LLANO CASTRESANA</p> | <p>TÍTULO DEL PROYECTO EDIFICIO DE EQUIPAMIENTO DOTACIONAL PARA DEPORTES DE ARENA EN VITORIA-GASTEIZ</p> | <p>ESCALAS INDICADAS A-3 ORIGINALES</p> |
| <p>UPV EHU</p> | <p>FECHA NOVIEMBRE 2018</p> | <p>TÍTULO DEL PLANO ESTRUCTURA. PÓRTICOS CENTRALES (III)</p> |
| <p>PLANO 12.11</p> | | |



| PLACAS DE ANCLAJE |
|--|
| TIPO 4 B1, B3, B12, C1, C3, D1, D3, D12 |
| TIPO 45 A1, A12, E1, E12 |
| TIPO 57 C12 |
| TIPO 58 A2, A3, A4, A5, A6, A7, A8, A9, A10, A11, E2, E3, E4, E5, E6, E7, E8, E9, E10, E11 |

RIGIDIZADORES

Escala 1:20

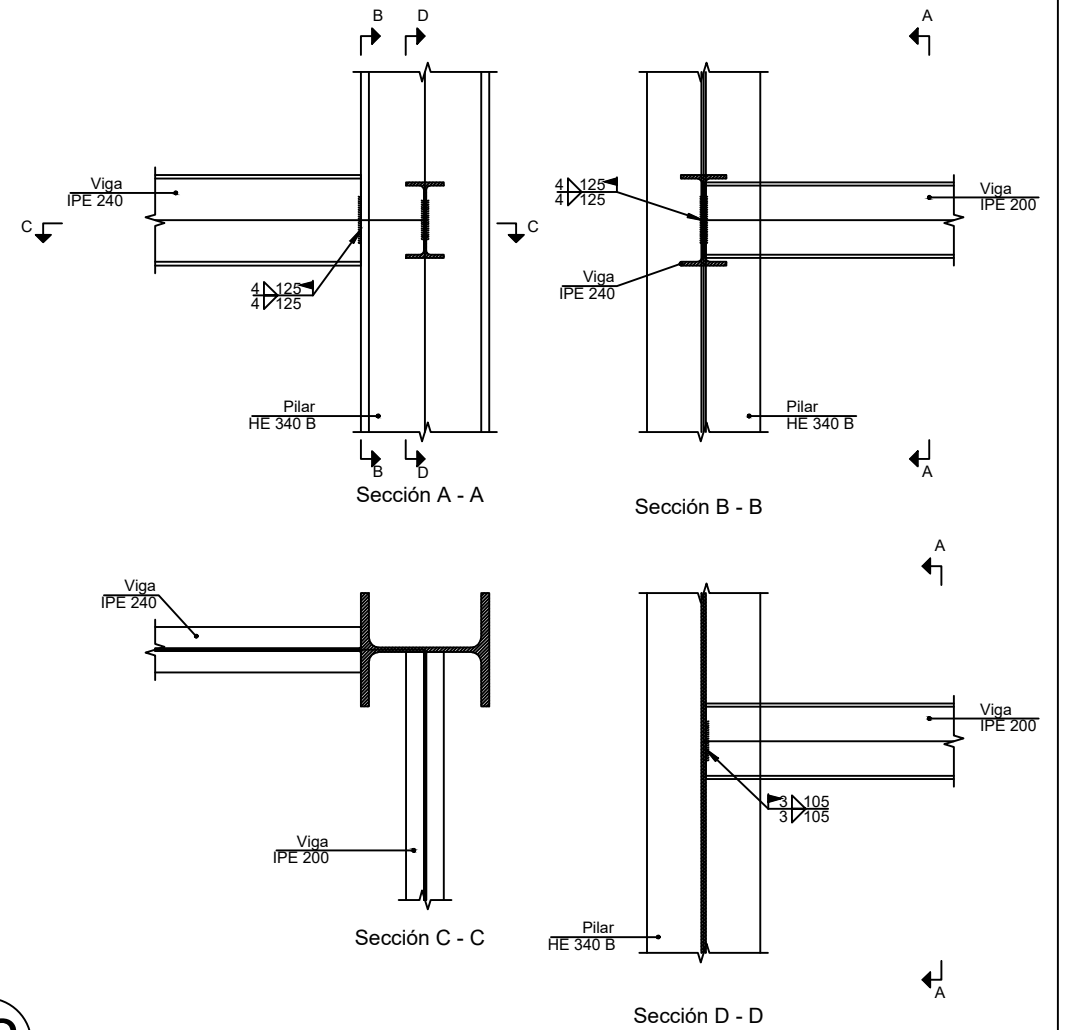
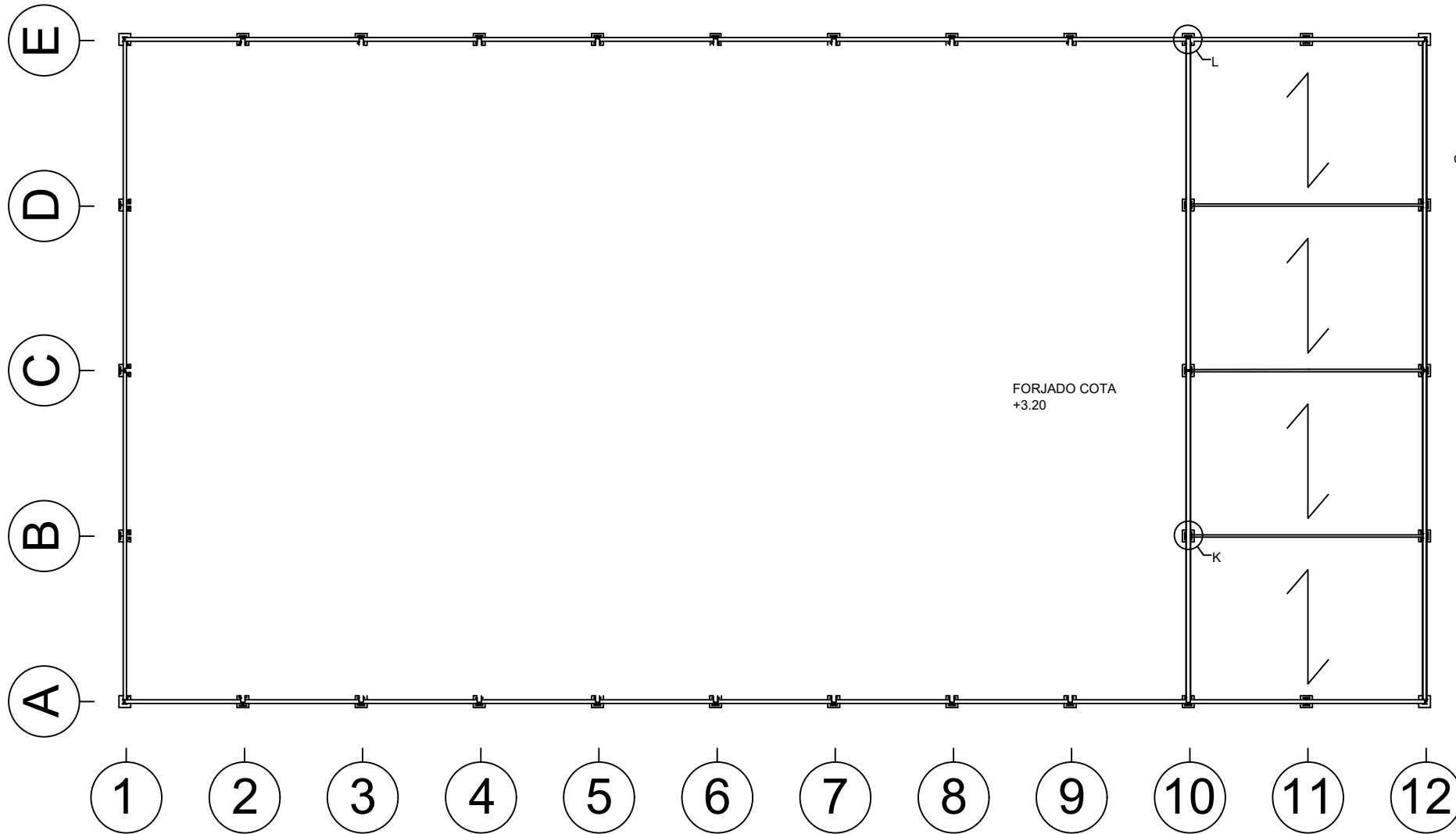


| | | |
|--|--|--|
| AUTOR DEL PROYECTO DIEGO CORREA DE SOUZA DIRECTOR DEL PROYECTO URTZI LLANO CASTRESANA | TÍTULO DEL PROYECTO EDIFICIO DE EQUIPAMIENTO DOTACIONAL PARA DEPORTES DE ARENA EN VITORIA-GASTEIZ | ESCALAS INDICADAS A-3 <small>ORIGINALES</small> |
| | FECHA NOVIEMBRE 2018 | TÍTULO DEL PLANO ESTRUCTURA. PLACAS DE ANCLAJE PLANO 12.12 |

CUBIERTA EN PLANTA

DETALLE K

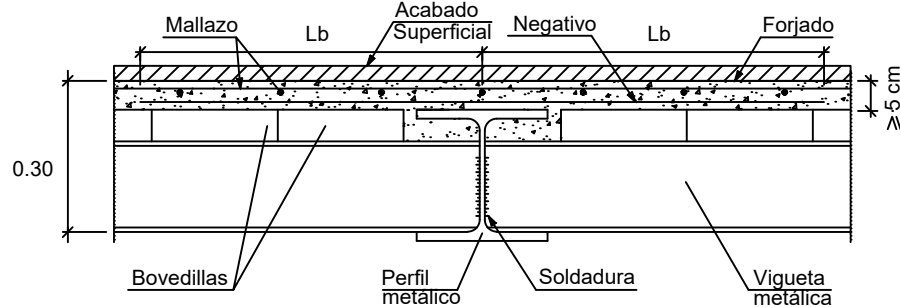
Escala 1:15



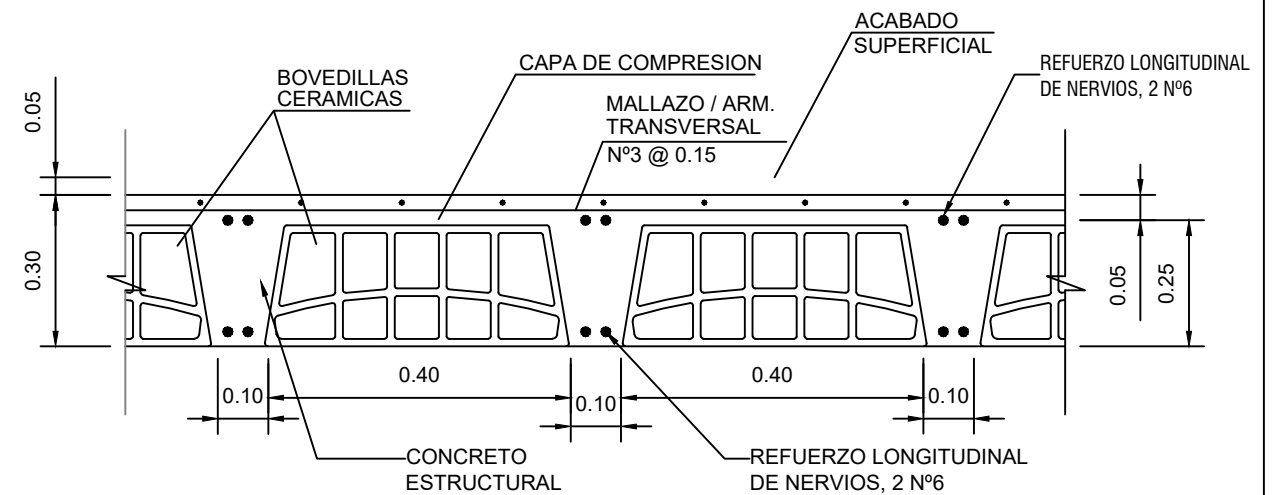
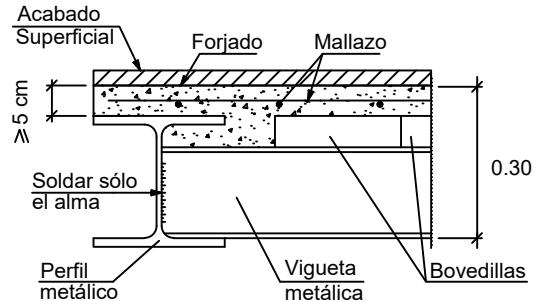
DETALLE DE FORJADO A COTA +3.20 m
Escala 1:10

DETALLES DE UNIÓN ENTRE VIGA Y FORJADO A COTA +3.20 m
Sin escala

Apoyo entre vanos con forjado embebido en viga metálica de canto inferior. Forjado unidireccional. Viguetas metálicas.



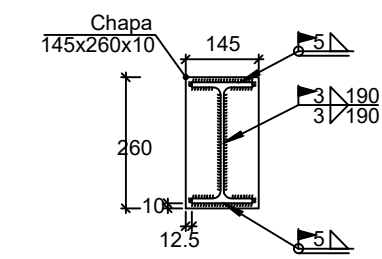
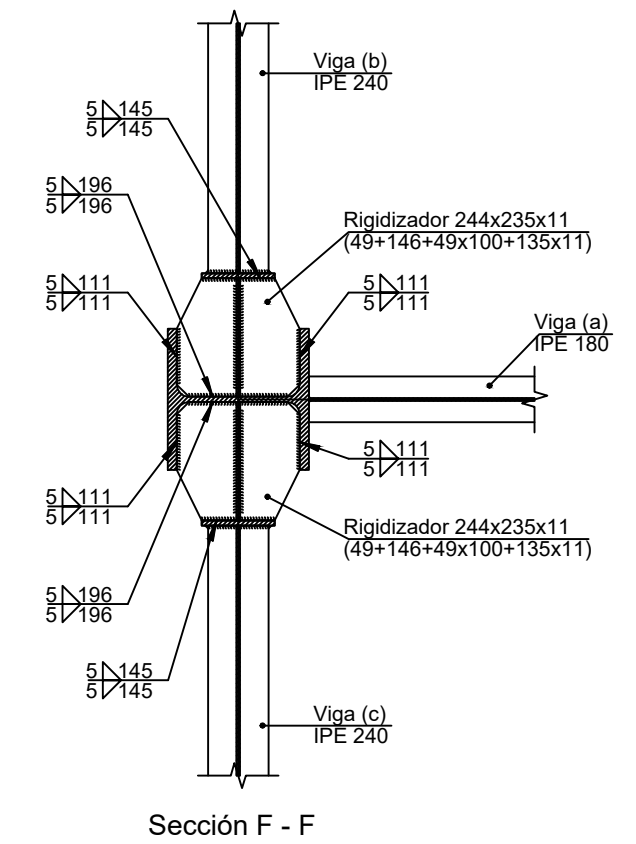
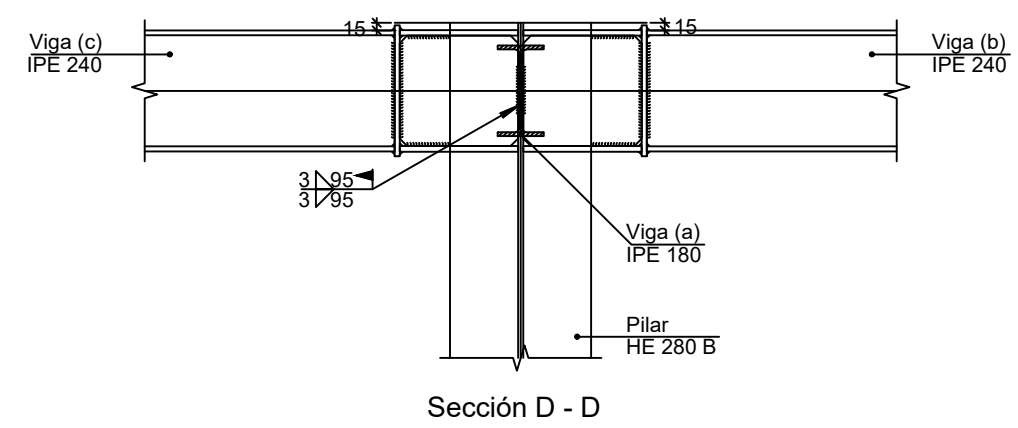
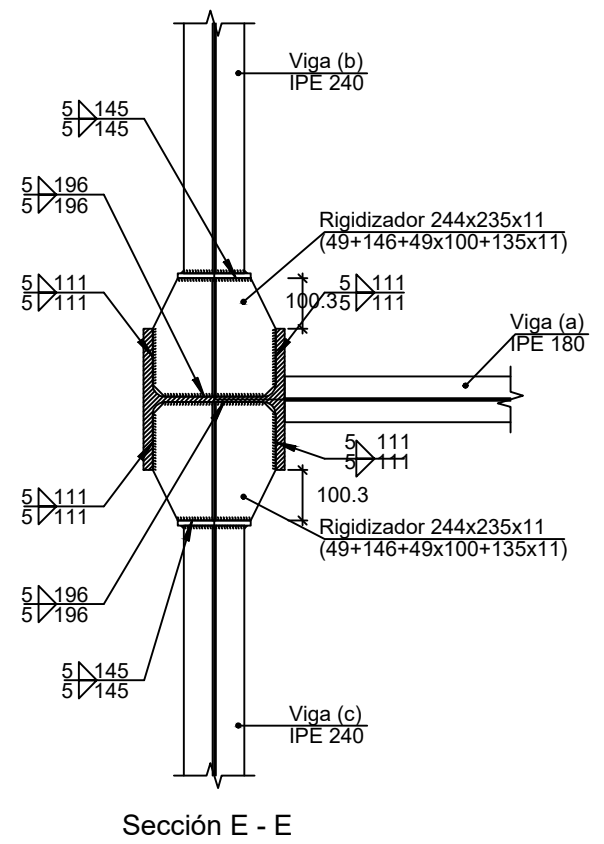
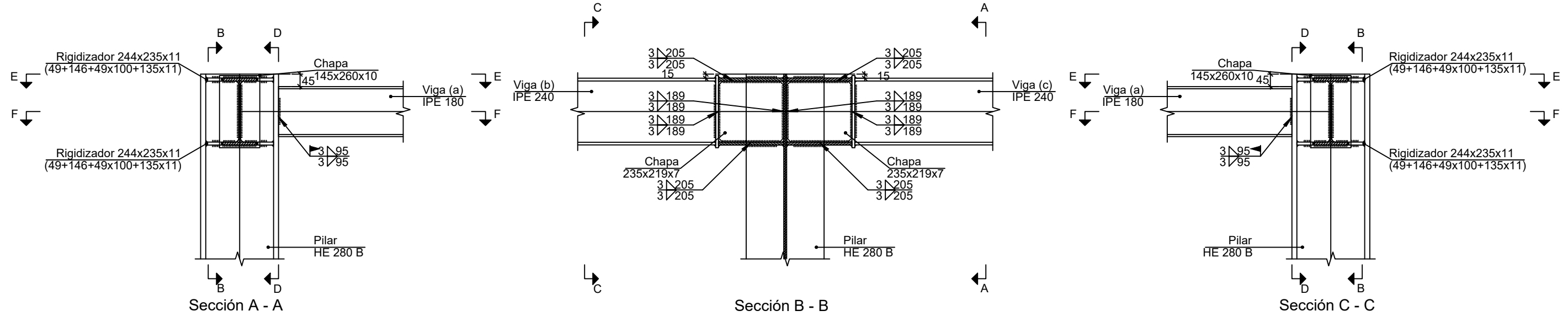
Apoyo en extremo de vano con forjado embebido en viga metálica de canto inferior. Forjado unidireccional. Viguetas metálicas.



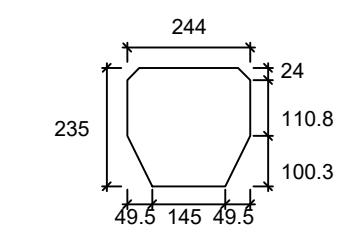
| | | |
|---|--|--|
| <p>AUTOR DEL PROYECTO DIEGO CORREA DE SOUZA</p> <p>DIRECTOR DEL PROYECTO URTZI LLANO CASTRESANA</p> | <p>TÍTULO DEL PROYECTO EDIFICIO DE EQUIPAMIENTO DOTACIONAL PARA DEPORTES DE ARENA EN VITORIA-GASTEIZ</p> | <p>ESCALAS 1:250 A-3 ORIGINALES</p> |
| <p>UPV EHU</p> | <p>FECHA NOVIEMBRE 2018</p> | <p>TÍTULO DEL PLANO ESTRUCTURA. ENTREPLANTA COTA +3.20 (I)</p> |
| | | <p>PLANO 12.13</p> |

DETALLE L

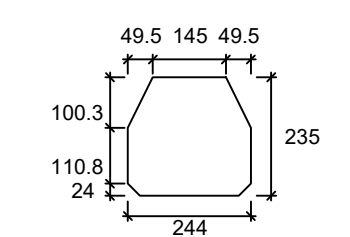
Escala 1:15



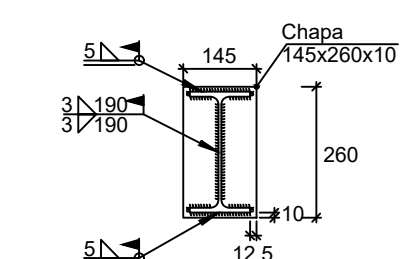
Detalle de soldaduras: Viga (c) IPE 240 a chapa frontal



Rigidizador 244x235x11 (49+146+49x100+135x11)

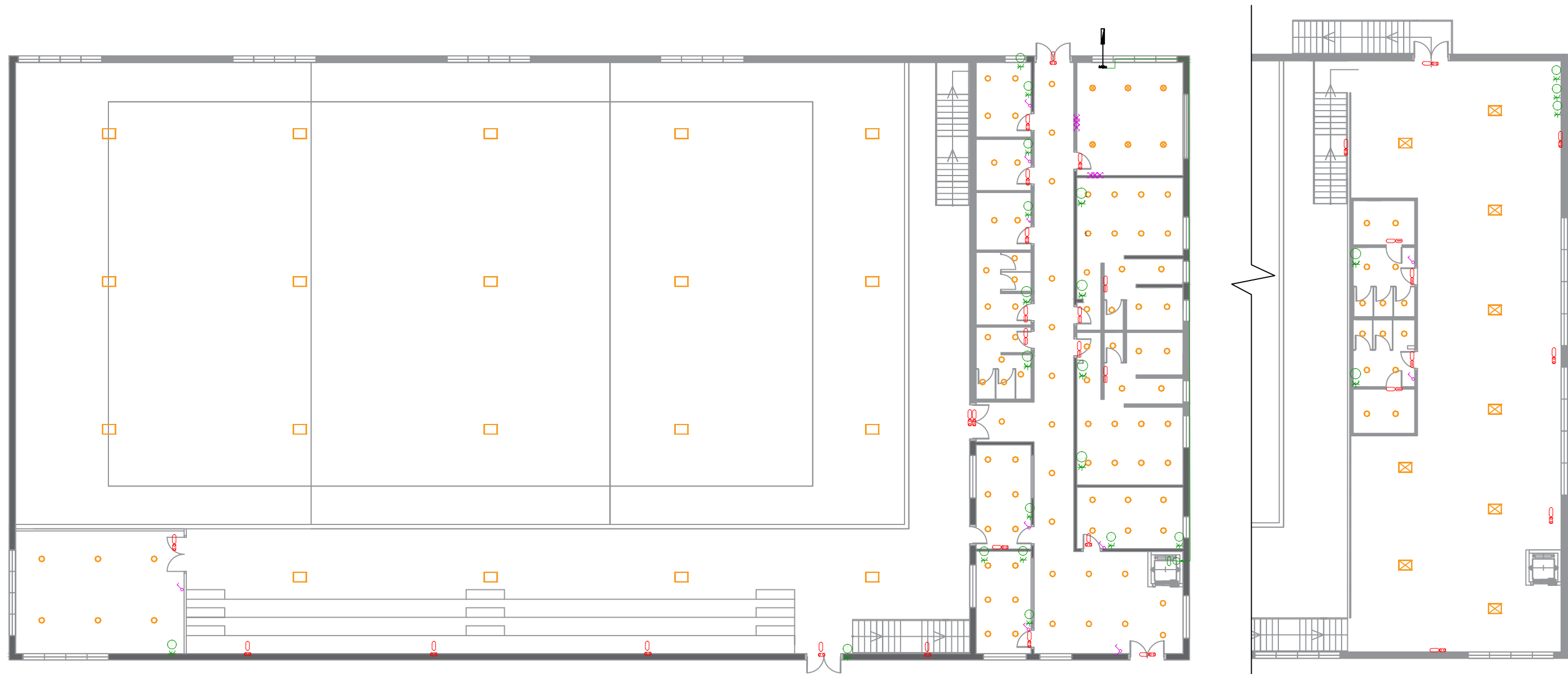


Rigidizador 244x235x11 (49+146+49x100+135x11)

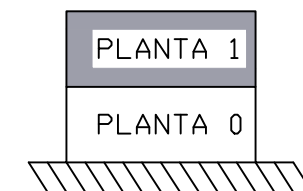
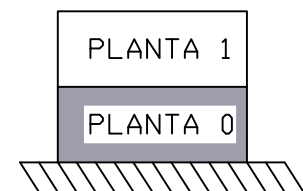


Detalle de soldaduras: Viga (b) IPE 240 a chapa frontal

| | | |
|---|--|---|
| <p>AUTOR DEL PROYECTO DIEGO CORREA DE SOUZA</p> <p>DIRECTOR DEL PROYECTO URTZI LLANO CASTRESANA</p> | <p>TÍTULO DEL PROYECTO EDIFICIO DE EQUIPAMIENTO DOTACIONAL PARA DEPORTES DE ARENA EN VITORIA-GASTEIZ</p> | <p>ESCALAS INDICADAS A-3 ORIGINALES</p> |
| <p>UPV EHU</p> | <p>FECHA NOVIEMBRE 2018</p> | <p>TÍTULO DEL PLANO ESTRUCTURA. ENTREPLANTA COTA +3.20 (II)</p> |
| | | <p>PLANO 12.14</p> |

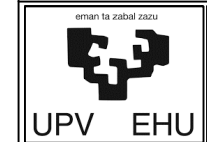


| LEYENDA DE ELEMENTOS | |
|----------------------|------------------------------------|
| | Cruzamiento estanco |
| | Interruptor estanco |
| | Caja de protección y medida (CPM) |
| | Cuadro individual |
| | Interruptor |
| | Interruptor doble |
| | Luminaria de emergencia |
| | Luminaria de emergencia, estanca |
| | Motor de ascensor |
| | Toma de uso general doble |
| | Toma de uso general doble, estanca |



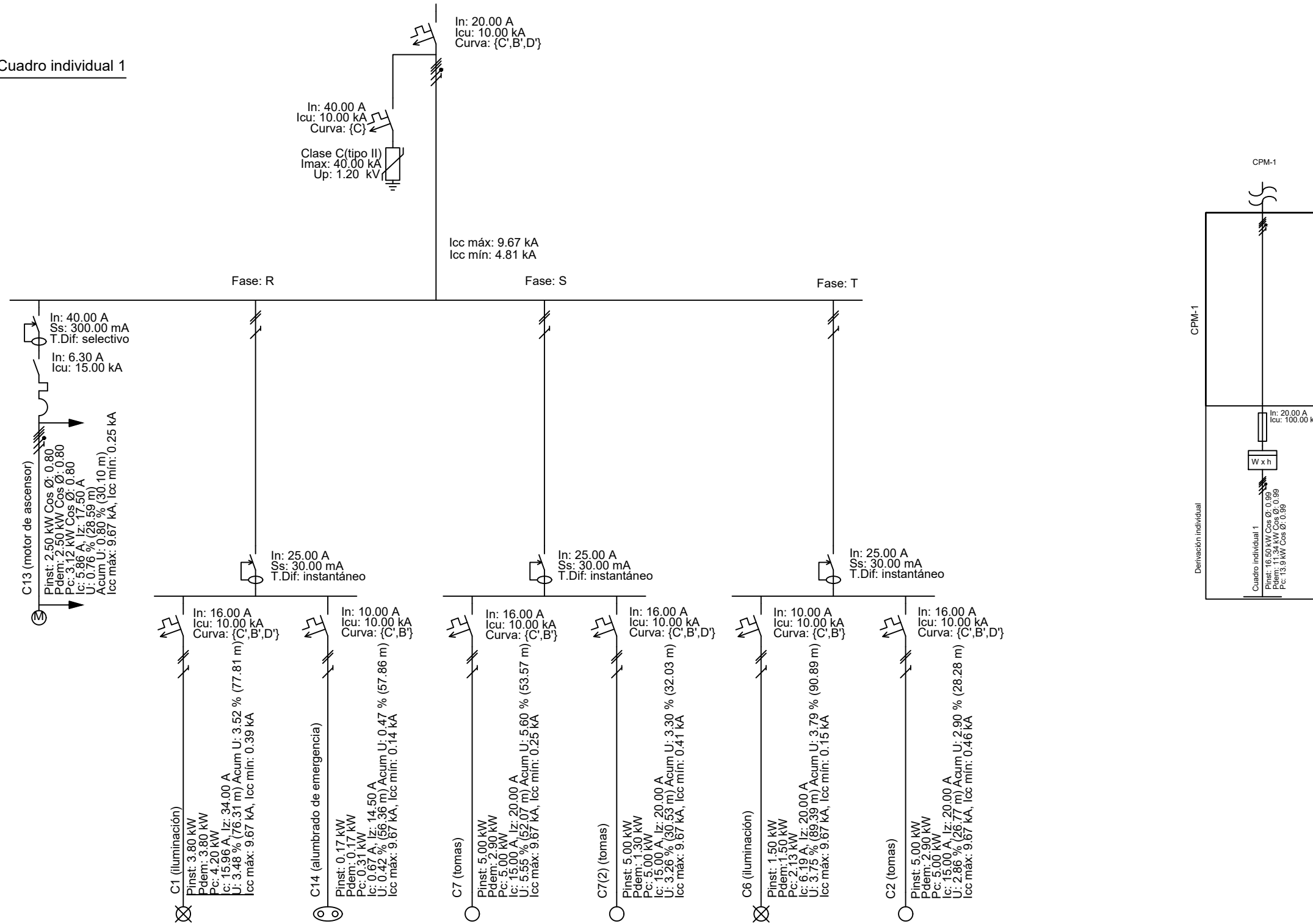
| LEYENDA DE LUMINARIAS | |
|-----------------------|-------------------------------------|
| | PHILIPS BY471P 1 xPRO250S/840 WB GC |
| | PHILIPS BY470P1 xGRN1305/865HR0GC |
| | PHILIPS DN460B 1xLED11S/840 C |
| | PHILIPS FBH059 2xPL-C/2P18W_840 |

| | | |
|--|---|--|
| <small>AUTOR DEL PROYECTO</small> DIEGO CORREA DE SOUZA <small>DIRECTOR DEL PROYECTO</small> URTZI LLANO CASTRESANA | <small>TITULO DEL PROYECTO</small> EDIFICIO DE EQUIPAMIENTO DOTACIONAL PARA DEPORTES DE ARENA EN VITORIA-GASTEIZ | <small>ESCALAS</small> 1:200 A-3 <small>ORIGINALES</small> |
| | <small>FECHA</small> NOVIEMBRE 2018 | <small>TITULO DEL PLANO</small> ELECTRICIDAD. ALUMBRADO INTERIOR |

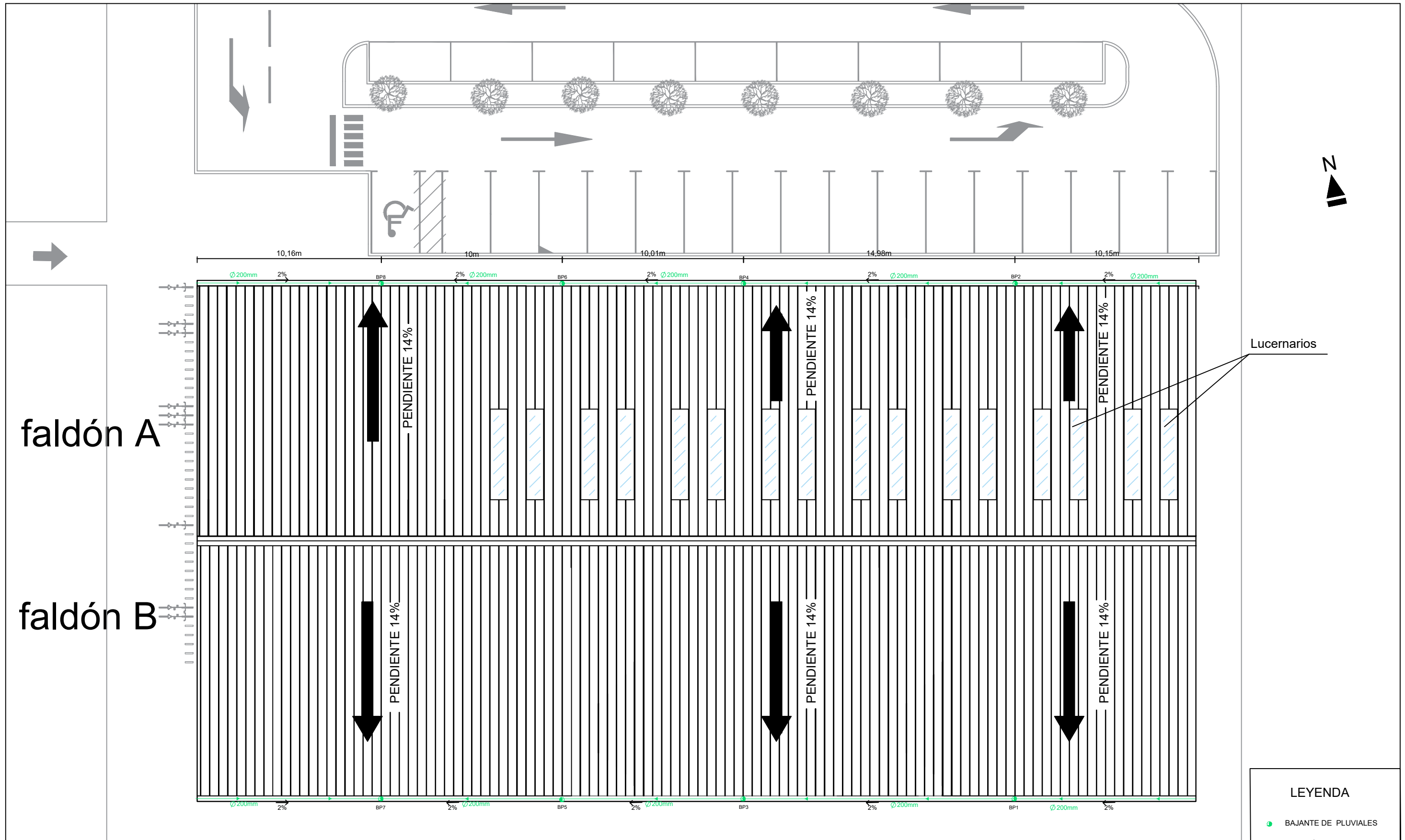


ESQUEMA INSTALACIÓN

Cuadro individual 1



| | | |
|---|--|---|
| <p>AUTOR DEL PROYECTO DIEGO CORREA DE SOUZA</p> <p>DIRECTOR DEL PROYECTO URTZI LLANO CASTRESANA</p> | <p>TÍTULO DEL PROYECTO EDIFICIO DE EQUIPAMIENTO DOTACIONAL PARA DEPORTES DE ARENA EN VITORIA-GASTEIZ</p> | <p>ESCALAS Sin escala A-3 ORIGINALES</p> |
| <p>emman ta zabal zazu</p>  <p>UPV EHU</p> | <p>FECHA NOVIEMBRE 2018</p> | <p>TÍTULO DEL PLANO ELECTRICIDAD. ESQUEMA INSTALACIÓN</p> |
| <p>PLANO 13.02</p> | | |



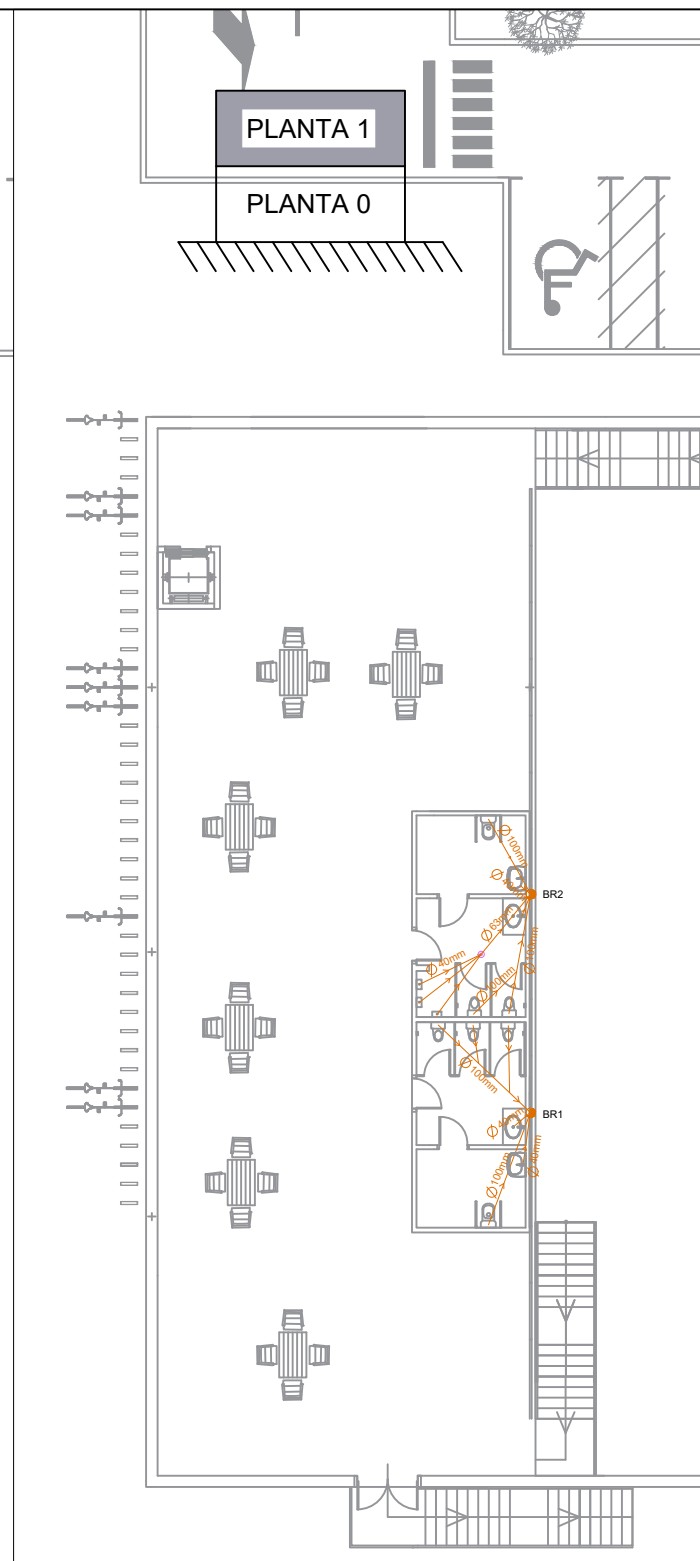
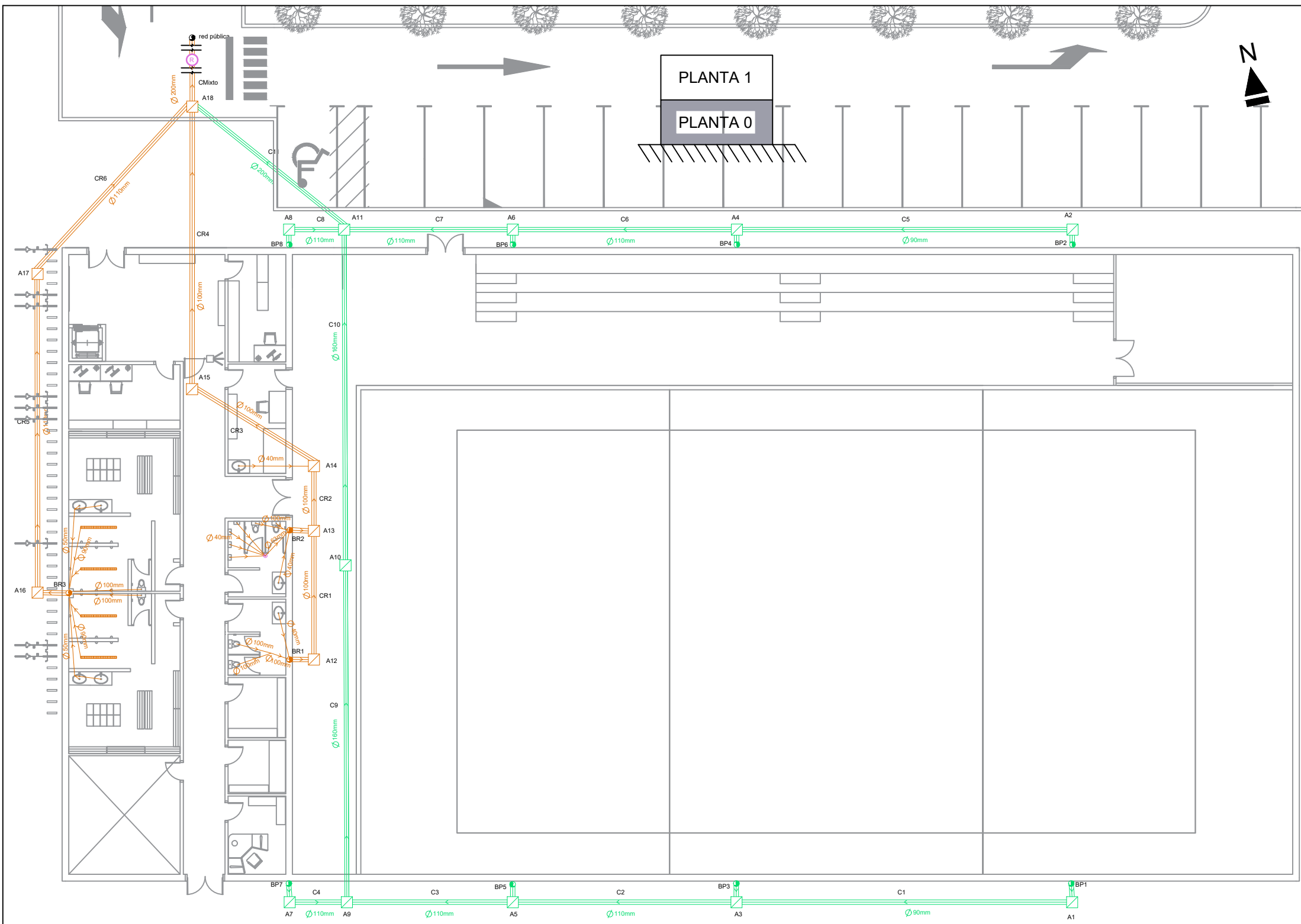
faldón A

faldón B

Lucernarios

| LEYENDA | |
|---------|----------------------|
| | BAJANTE DE PLUVIALES |
| | CANALÓN |

| | | |
|--|---|---|
| AUTOR DEL PROYECTO DIEGO CORREA DE SOUZA DIRECTOR DEL PROYECTO URTZI LLANO CASTRESANA | TÍTULO DEL PROYECTO EDIFICIO DE EQUIPAMIENTO DOTACIONAL PARA DEPORTES DE ARENA EN VITORIA-GASTEIZ | ESCALAS 1:200 A-3 ORIGINALS |
| | FECHA NOVIEMBRE 2018 | TÍTULO DEL PLANO SANEAMIENTO. PLUVIALES EN CUBIERTA |
| | | PLANO 14.01 |



LEYENDA

- POZO DE REGISTRO
- CANAL SUMIDERO
- BAJANTE DE PLUVIALES (BP)
- BAJANTE DE RESIDUALES (BR)
- COLECTOR ENTERRADO DE PLUVIALES
- COLECTOR ENTERRADO DE RESIDUALES
- ARQUETA DE PASO
- ARQUETA A PIE DE BAJANTE
- BOTE SIFÓNICO
- COLECTOR COLGADO DE RESIDUALES

ARQUETAS DE PLUVIALES

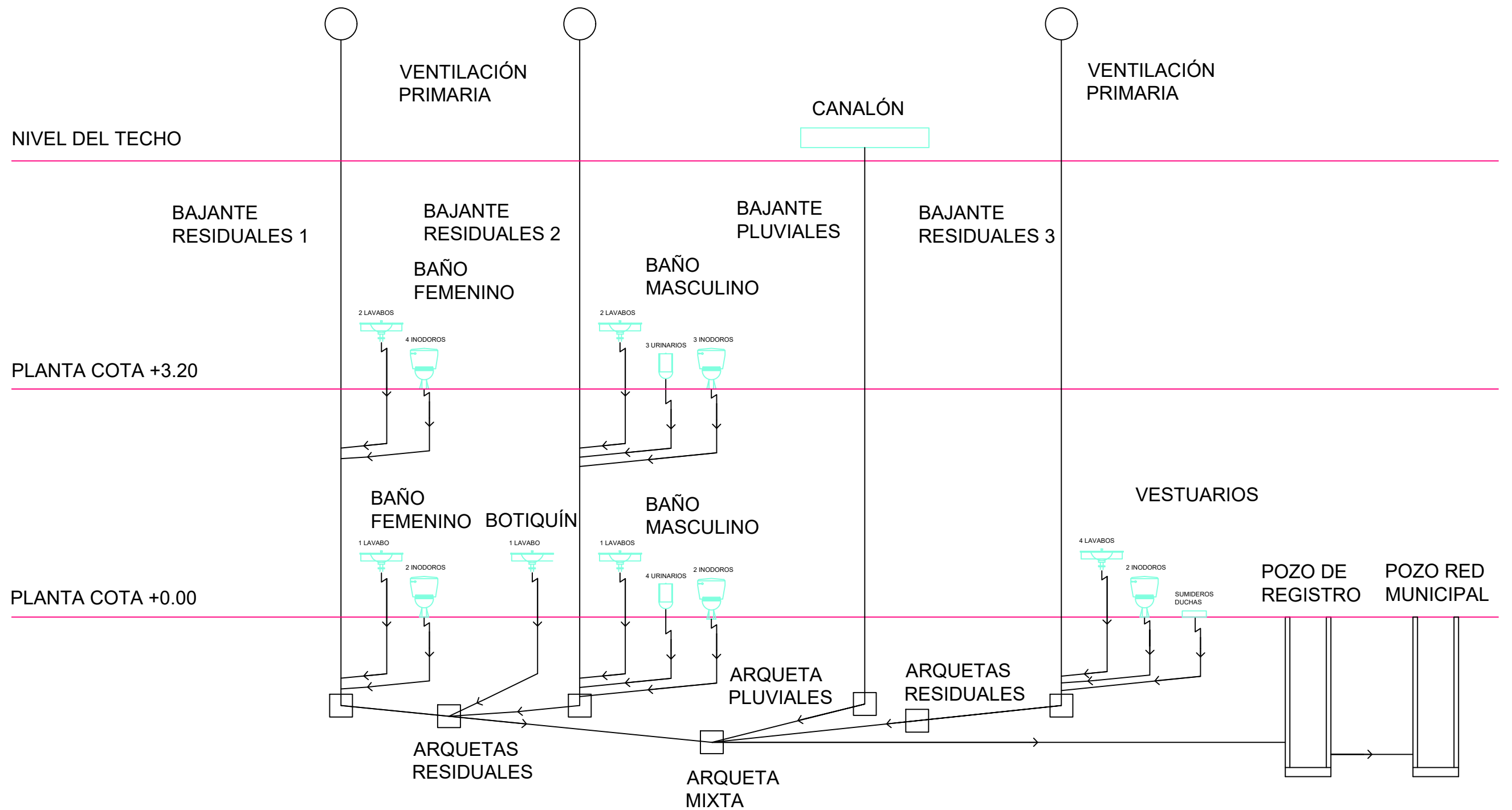
| Denominación arqueta | Colector de salida | Diámetro del colector de salida (mm) | Dimensiones de la arqueta (cm ²) |
|----------------------|--------------------|--------------------------------------|--|
| A1 | C1 | 90 | 40x40 |
| A2 | C5 | 90 | 40x40 |
| A3 | C2 | 110 | 50x50 |
| A4 | C6 | 110 | 50x50 |
| A5 | C3 | 110 | 50x50 |
| A6 | C7 | 110 | 50x50 |
| A7 | C4 | 110 | 50x50 |
| A8 | C8 | 110 | 50x50 |
| A9 | C9 | 160 | 60x60 |
| A10 | C10 | 160 | 60x60 |
| A11 | C11 | 200 | 60x60 |


ARQUETAS DE RESIDUALES

| Denominación arqueta | Colector de salida | Diámetro del colector de salida (mm) | Dimensiones de la arqueta (cm ²) |
|----------------------|--------------------|--------------------------------------|--|
| A12 | CR1 | 100 | 40x40 |
| A13 | CR2 | 100 | 40x40 |
| A14 | CR3 | 100 | 40x40 |
| A15 | CR4 | 100 | 40x40 |
| A16 | CR5 | 110 | 50x50 |
| A17 | CR6 | 110 | 50x50 |
| A18 | Cmixto | 200 | 60x60 |

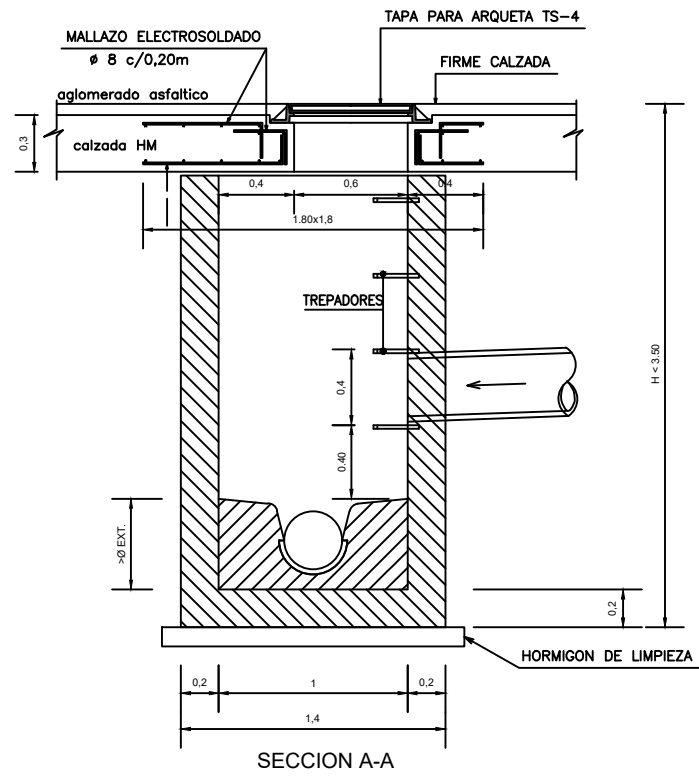
| | | | |
|---|--|---|--------------------|
| <p>AUTOR DEL PROYECTO DIEGO CORREA DE SOUZA</p> <p>DIRECTOR DEL PROYECTO URTZI LLANO CASTRESANA</p> | <p>TÍTULO DEL PROYECTO</p> <p>EDIFICIO DE EQUIPAMIENTO DOTACIONAL PARA DEPORTES DE ARENA EN VITORIA-GASTEIZ</p> | <p>ESCALAS</p> <p style="text-align: center;">1:200</p> <p style="text-align: center;">A-3</p> <p style="text-align: right; font-size: small;">ORIGINALES</p> | |
| | <p>FECHA</p> <p>NOVIEMBRE 2018</p> | <p>TÍTULO DEL PLANO</p> <p style="text-align: center;">SANEAMIENTO. EDIFICIO INTERIOR</p> | <p>PLANO 14.02</p> |

ESQUEMA SISTEMA DE SANEAMIENTO

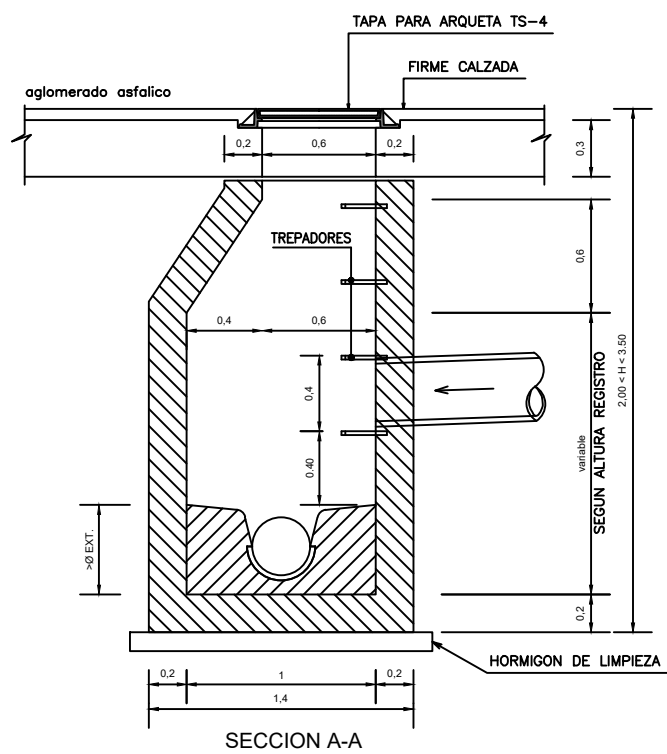


| | | |
|--|--|--|
| AUTOR DEL PROYECTO DIEGO CORREA DE SOUZA DIRECTOR DEL PROYECTO URTZI LLANO CASTRESANA | TÍTULO DEL PROYECTO EDIFICIO DE EQUIPAMIENTO DOTACIONAL PARA DEPORTES DE ARENA EN VITORIA-GASTEIZ | ESCALAS SIN ESCALA A-3 ORIGINALES |
|  UPV EHU | FECHA NOVIEMBRE 2018 | TÍTULO DEL PLANO SANEAMIENTO. ESQUEMA SISTEMA DE SANEAMIENTO |
| | | PLANO 14.03 |

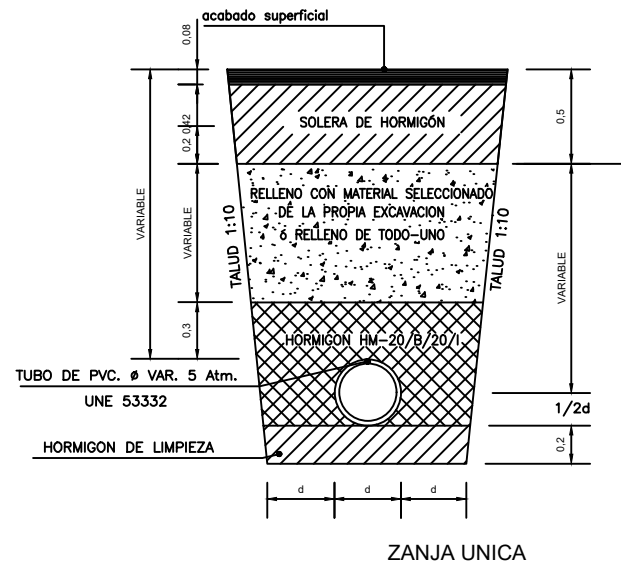
RED DE FECALES
POZO DE REGISTRO SENCILLO SIN CAMARA
"SECCION RECTA" EN CALZADA
 ESCALA 1:20



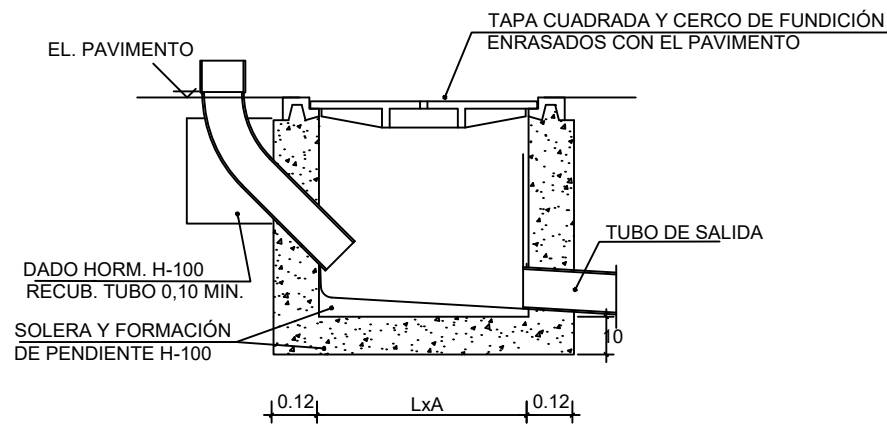
RED DE FECALES
POZO DE REGISTRO SENCILLO SIN CAMARA
"cabeza troncopiramidal" EN CALZADA
 ESCALA 1:20



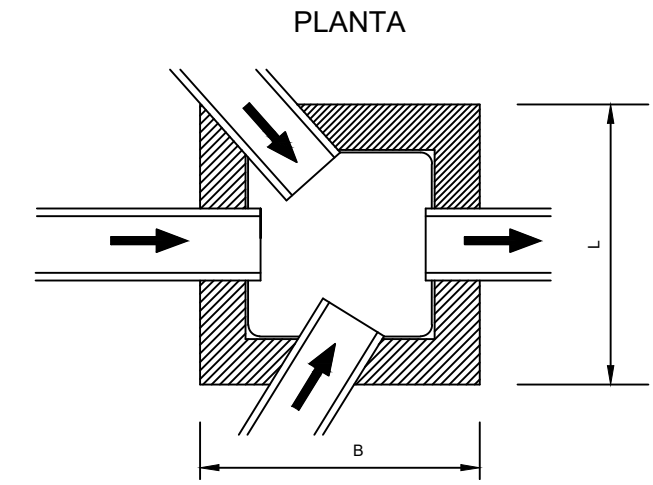
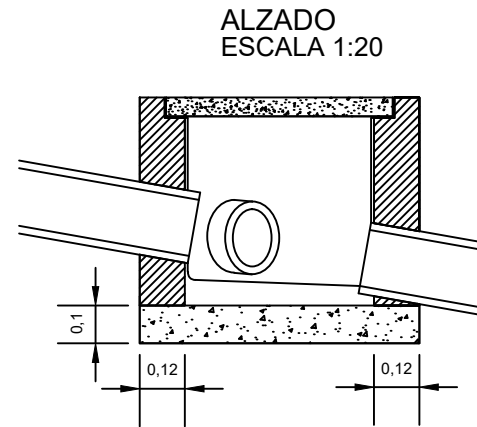
SECCIONES-TIPO DE ZANJAS Y CANALIZACIONES
TUBERIAS DE PVC



ARQUETA A PIE DE BAJANTE TIPO
 ESCALA 1:20

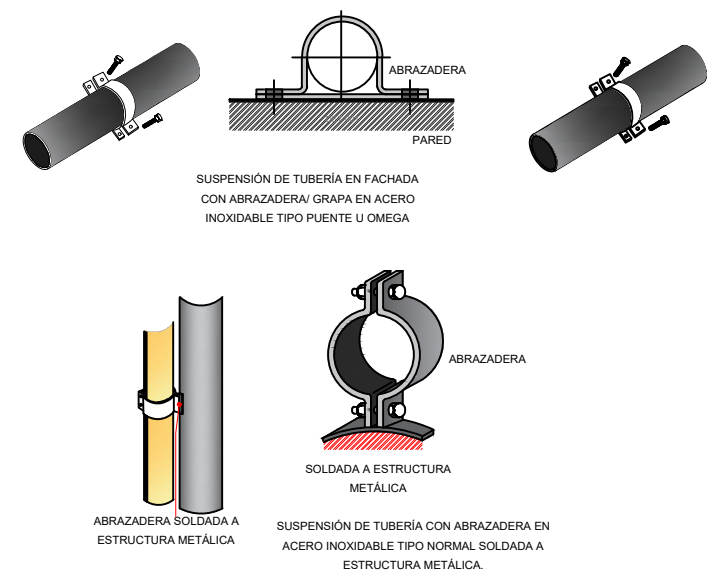


ARQUETA DE PASO TIPO

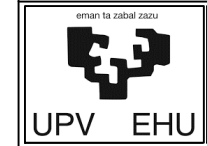


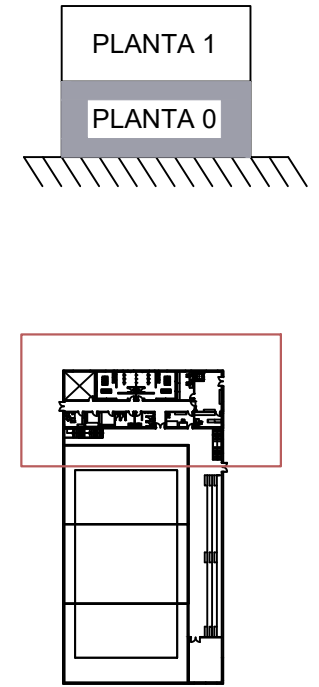
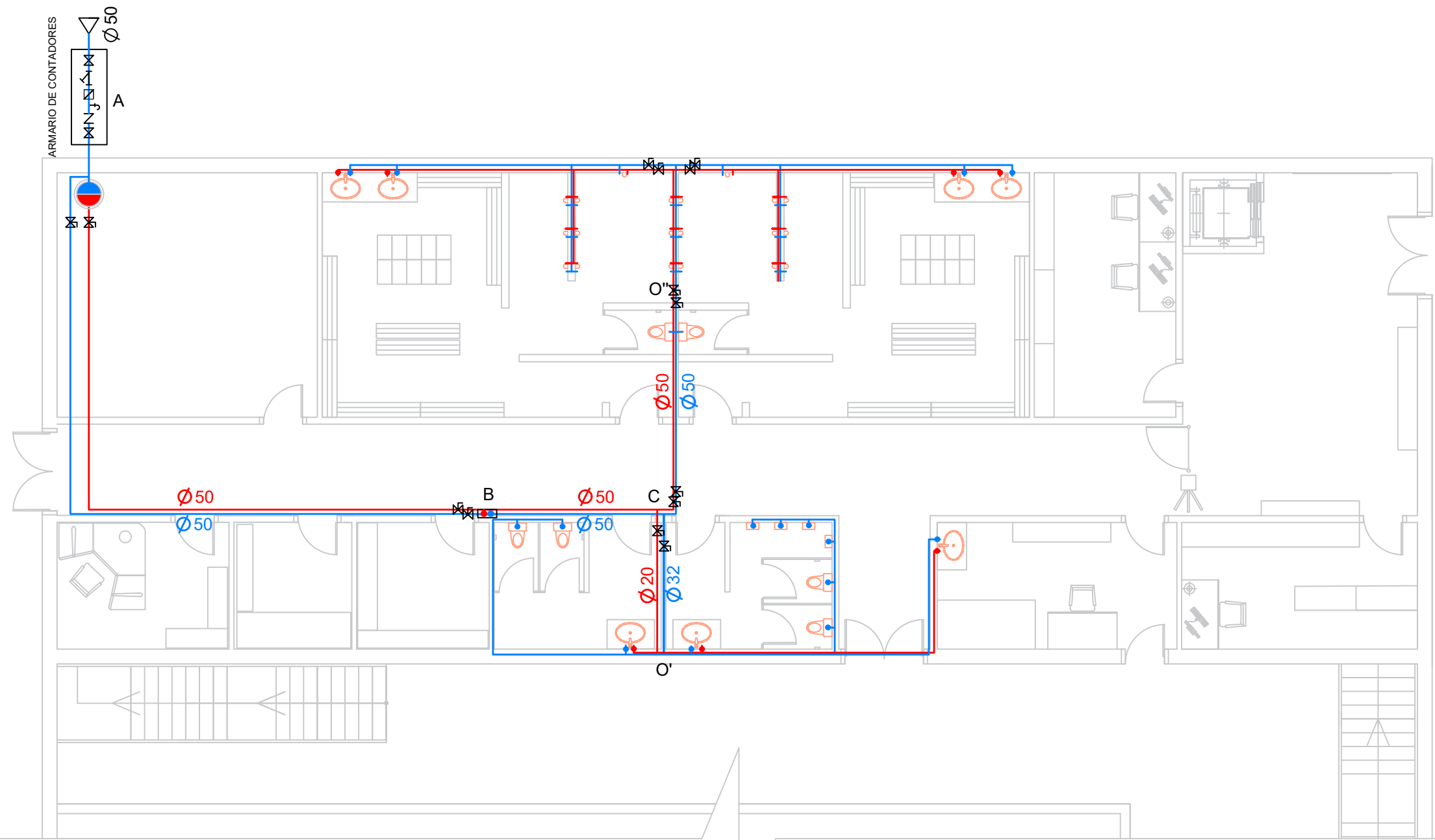
| CARACTERISTICAS DE LOS MATERIALES Y COEFICIENTES DE SEGURIDAD | | | | |
|---|--------------------|---------------------------------------|---|-------------------|
| TIPO Y CARACTERISTICAS RESISTENTES | | | CONTROL DE MATERIALES Y COEFICIENTES DE SEGURIDAD | |
| HORMIGON | LIMPIEZA, NIVELAC. | HM-20/B/40/1a | NORMAL | |
| | EN MASA | HM-20/B/20/1 | NORMAL | $\gamma_c = 1.5$ |
| | EN MASA (ARQUETAS) | HM-30/B/20/1+Qb | NORMAL | $\gamma_c = 1.5$ |
| ACERO | ARMADO | HA-30/B/20/11b+Qb | NORMAL | $\gamma_c = 1.5$ |
| | CORRUGADO | B 500 S | NORMAL | $\gamma_s = 1.15$ |
| | LAMINADO | S275 JR | NORMAL | $\gamma_s = 1.15$ |
| CONTROL DE EJECUCION | NORMAL | COEFICIENTE DE MAYORACION DE ACCIONES | $\gamma_f = 1.6$ | |
| RECUBRIMIENTO MINIMO DE ARMADURAS 40mm. | | | | |

LA EJECUCION SE REALIZARA SEGUN LA NORMA EHE



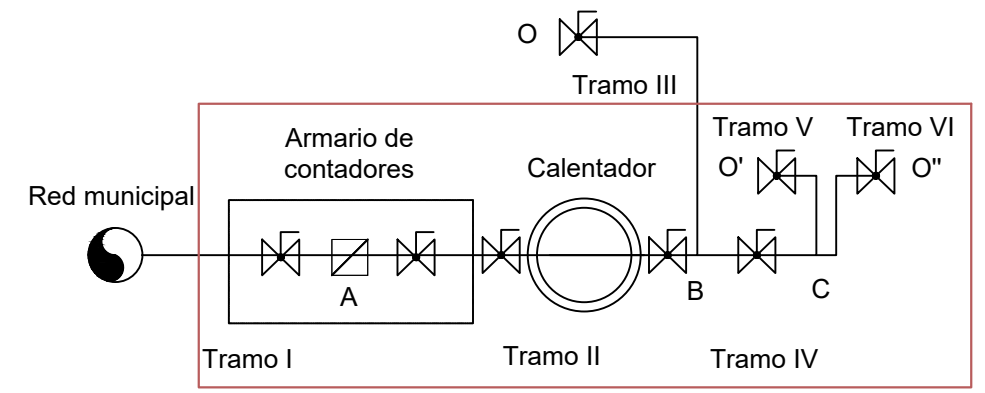
| | | |
|---|--|---|
| AUTOR DEL PROYECTO DIEGO CORREA DE SOUZA | TITULO DEL PROYECTO EDIFICIO DE EQUIPAMIENTO DOTACIONAL PARA DEPORTES DE ARENA EN VITORIA-GASTEIZ | ESCALAS INDICADAS A-3 ORIGINALES |
| DIRECTOR DEL PROYECTO URTZI LLANO CASTRESANA | FECHA NOVIEMBRE 2018 | TITULO DEL PLANO SANEAMIENTO. DETALLES PLANO 14.04 |





ESQUEMA GENERAL DE SUMINISTRO DE AGUA

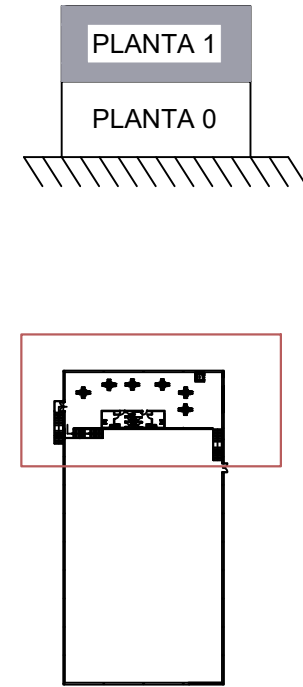
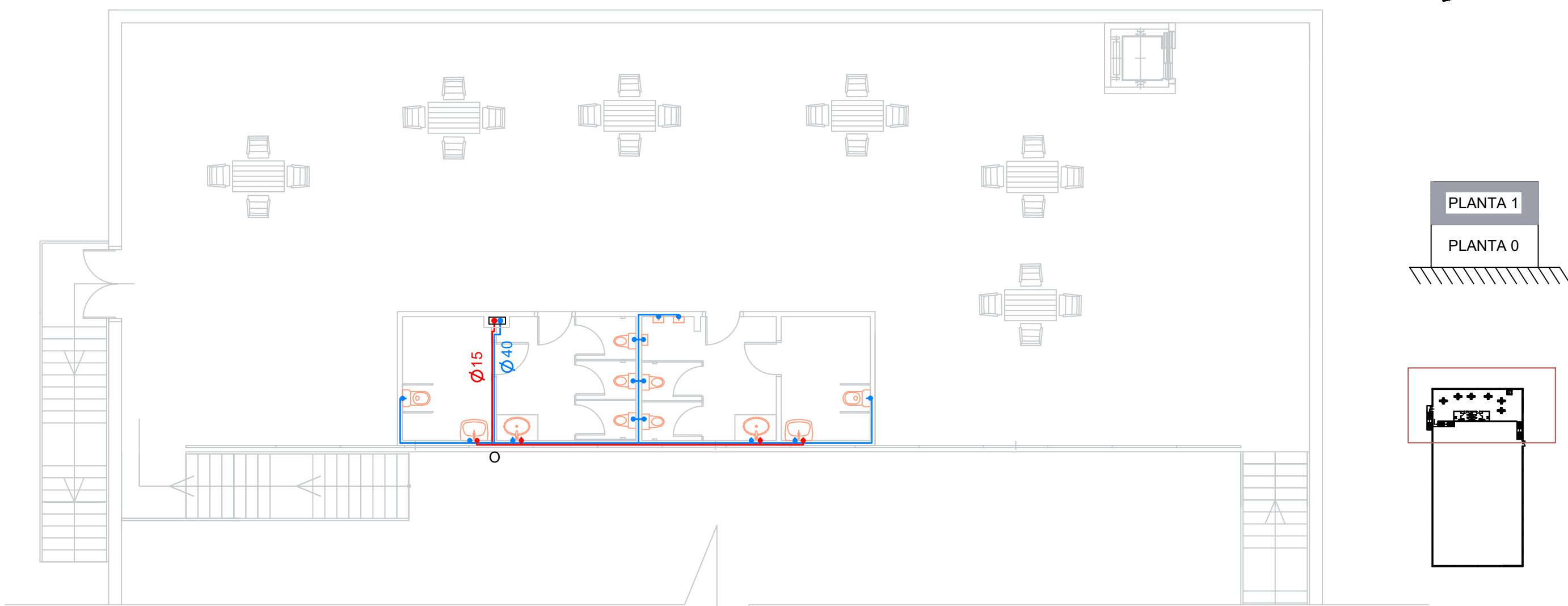
| Tramo | L (m) | Agua fría | ACS |
|-------------|-------|-----------|-----|
| | | Diametro | |
| Red general | - | - | - |
| I (RG-A) | 80 | 50 | 50 |
| II (A-B) | 15 | 50 | 50 |
| III (B-O) | 7 | 40 | 15 |
| IV (B-C) | 3,5 | 50 | 50 |
| V (C-O') | 3 | 32 | 20 |
| VI (C-O'') | 5 | 50 | 50 |



LEYENDA

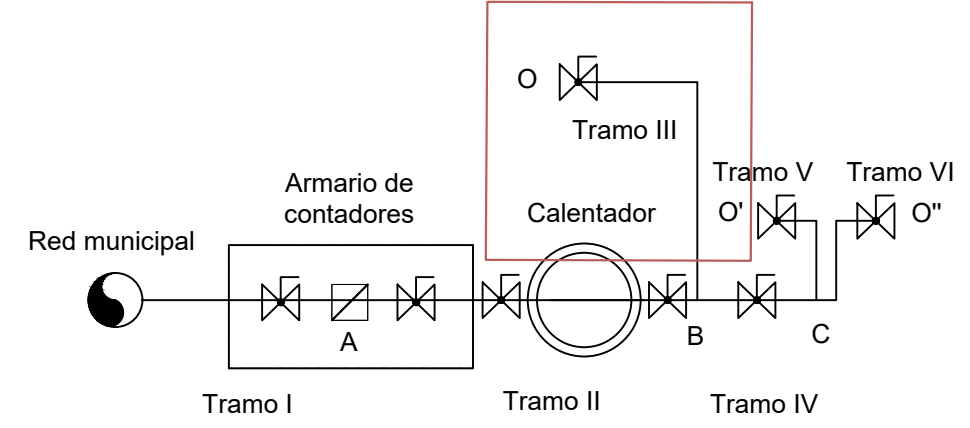
| | | |
|---------------|-----------------------|--------------------|
| MONTANTE | LLAVE INDIVIDUAL AFS | CALENTADOR TÉRMICO |
| CONTADOR | LLAVE INDIVIDUAL ACS | |
| LLAVE DE PASO | FILTRO | |
| RED A.F.S. | GRIFO DE COMPROBACIÓN | |
| RED A.C.S. | VÁLVULA ANTIRETORNO | |

| | | |
|--|--|--|
| Autor del proyecto DIEGO CORREA DE SOUZA Director del proyecto URTZI LLANO CASTRESANA | Título del proyecto EDIFICIO DE EQUIPAMIENTO DOTACIONAL PARA DEPORTES DE ARENA EN VITORIA-GASTEIZ | Escalas 1:100 A-3 <small>Originales</small> |
| | Fecha NOVIEMBRE 2018 | Título del plano ABASTECIMIENTO. PLANTA +0.00 |
| PLANO 15.01 | | |



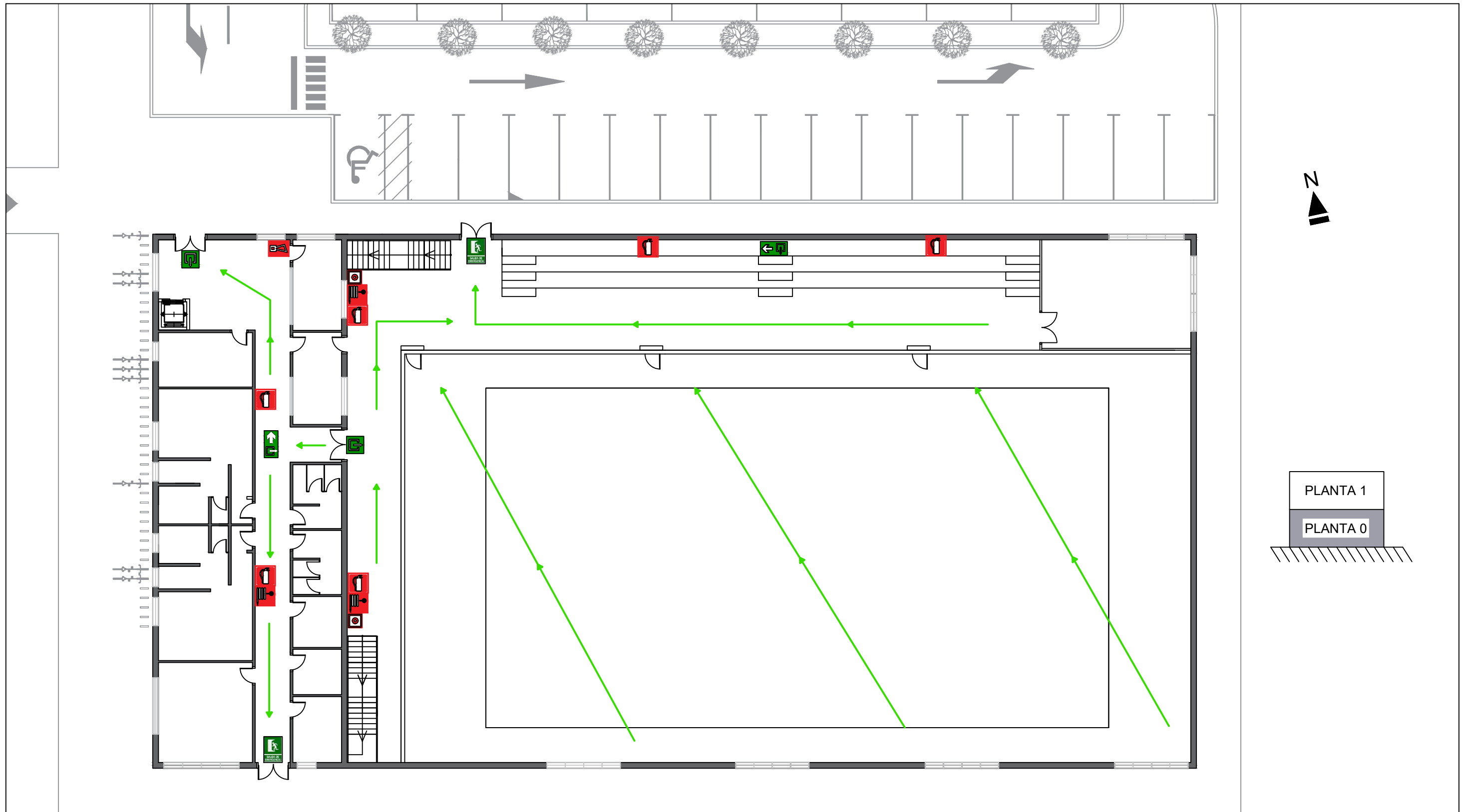
| Tramo | L (m) | Agua fría | ACS |
|-------------|-------|-----------|-----|
| | | Diametro | |
| Red general | - | - | - |
| I (RG-A) | 80 | 50 | 50 |
| II (A-B) | 15 | 50 | 50 |
| III (B-O) | 7 | 40 | 15 |
| IV (B-C) | 3,5 | 50 | 50 |
| V (C-O') | 3 | 32 | 20 |
| VI (C-O'') | 5 | 50 | 50 |

ESQUEMA GENERAL DE SUMINISTRO DE AGUA



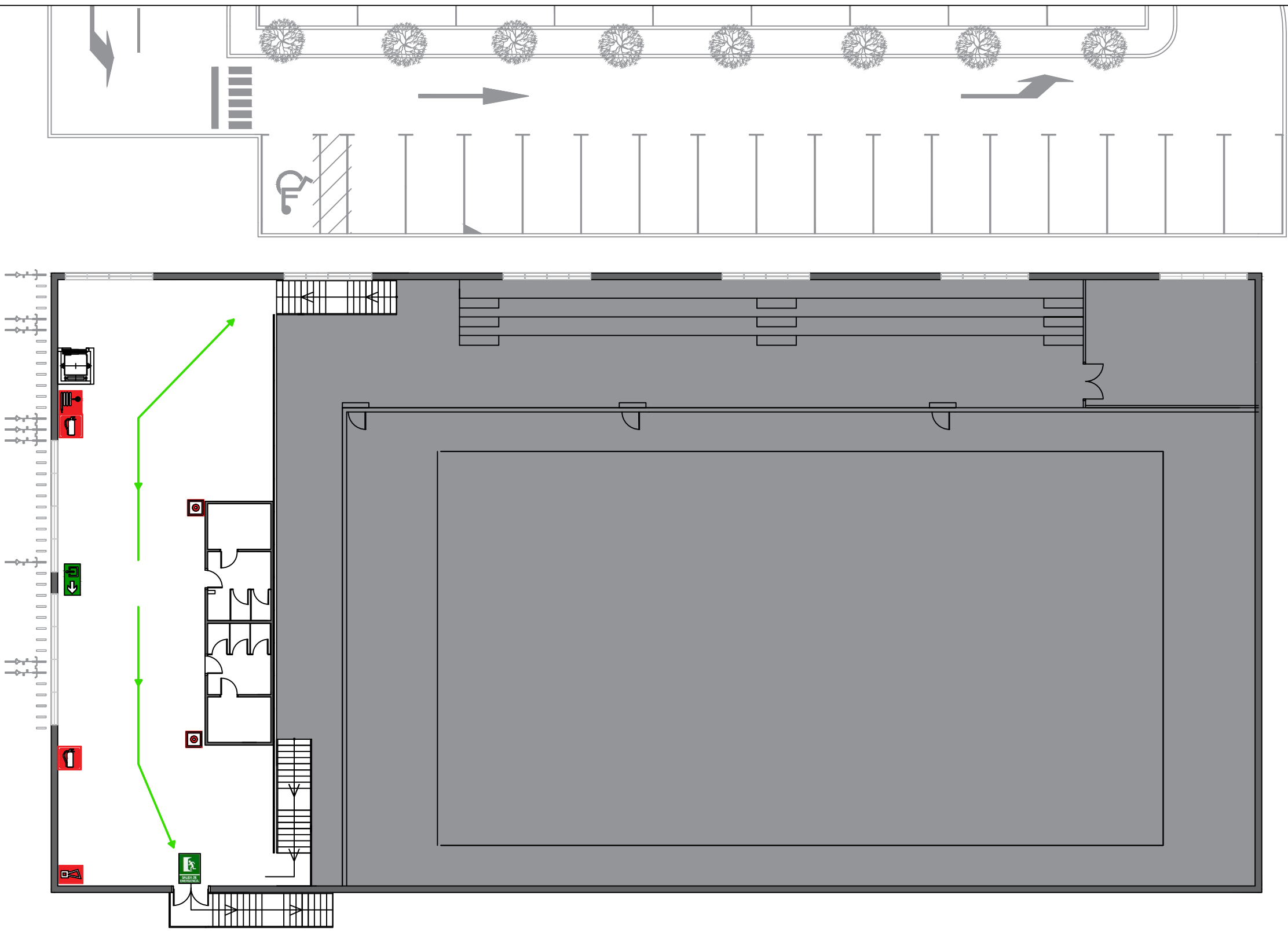
| LEYENDA | | |
|---------------|-----------------------|--------------------|
| MONTANTE | LLAVE INDIVIDUAL AFS | CALENTADOR TÉRMICO |
| CONTADOR | LLAVE INDIVIDUAL ACS | |
| LLAVE DE PASO | FILTRO | |
| RED A.F.S. | GRIFO DE COMPROBACIÓN | |
| RED A.C.S. | VÁLVULA ANTIRETORNO | |

| | | |
|--|--|--|
| Autor del proyecto DIEGO CORREA DE SOUZA Director del proyecto URTZI LLANO CASTRESANA | Título del proyecto EDIFICIO DE EQUIPAMIENTO DOTACIONAL PARA DEPORTES DE ARENA EN VITORIA-GASTEIZ | Escalas 1:100 A-3 Originales |
| | Fecha NOVIEMBRE 2018 | Título del plano ABASTECIMIENTO. PLANTA +3.20 |



| LEYENDA | |
|---------|--------------------------------------|
| | Señalización Extintor |
| | Señalización sirena interior/externo |
| | Señalización BIE 25 mm |
| | Señalización pulsador de alarma |
| | Señalización salida |
| | Señalización recorrido a salida |
| | Señalización salida de emergencia |
| | Recorrido de evacuación |

| | | |
|---|---|--|
| <p>Autor del proyecto DIEGO CORREA DE SOUZA</p> <p>Director del proyecto URTZI LLANO CASTRESANA</p> | <p>Título del proyecto</p> <p>EDIFICIO DE EQUIPAMIENTO DOTACIONAL PARA DEPORTES DE ARENA EN VITORIA-GASTEIZ</p> | <p>Escalas</p> <p>1:200</p> <p>A-3</p> <p>Originales</p> |
| <p>UPV EHU</p> | <p>Fecha</p> <p>NOVIEMBRE 2018</p> | <p>Título del plano</p> <p>PROTECCIÓN CONTRA INCENDIOS. PLANTA NIVEL +0.00</p> |
| | | <p>PLANO 16.01</p> |



| LEYENDA | |
|---------|--------------------------------------|
| | Señalización Extintor |
| | Señalización sirena interior/externo |
| | Señalización BIE 25 mm |
| | Señalización pulsador de alarma |
| | Señalización salida |
| | Señalización recorrido a salida |
| | Señalización salida de emergencia |
| | Recorrido de evacuación |

| | | |
|---|---|--|
| <p>Autor del proyecto DIEGO CORREA DE SOUZA</p> <p>Director del proyecto URTZI LLANO CASTRESANA</p> | <p>Título del proyecto</p> <p>EDIFICIO DE EQUIPAMIENTO DOTACIONAL PARA DEPORTES DE ARENA EN VITORIA-GASTEIZ</p> | <p>Escalas</p> <p>1:200</p> <p>A-3 <small>Originales</small></p> |
| <p></p> <p>UPV EHU</p> | <p>Fecha</p> <p>NOVIEMBRE 2018</p> | <p>Título del plano</p> <p>PROTECCIÓN CONTRA INCENDIOS. PLANTA NIVEL +3.20</p> |
| | | <p>PLANO 16.02</p> |