

MEATZARITZA ETA ENERGIA TEKNOLOGIAREN
INGENIARITZAKO GRADUA

GRADU AMAIERAKO LANA

***GAS NATURALEKO GALDARA BATEN
ORDEZKAPENA BIOMASA+EGUZKI
ENERGIA TERMIKO
INSTALAZIOARENGATIK
ETXE BIZITZA FAMILIABAKARREAN***

II. ERANSKINA - PLANOAK

Ikaslea: Lasanta, Guantes, Aitor

Zuzendaria : Terés, Zubiaga, Jon

Ikasturtea: 2018-2019

Data: Bilbo, 2018, 11, 10

eman ta zabal zazu



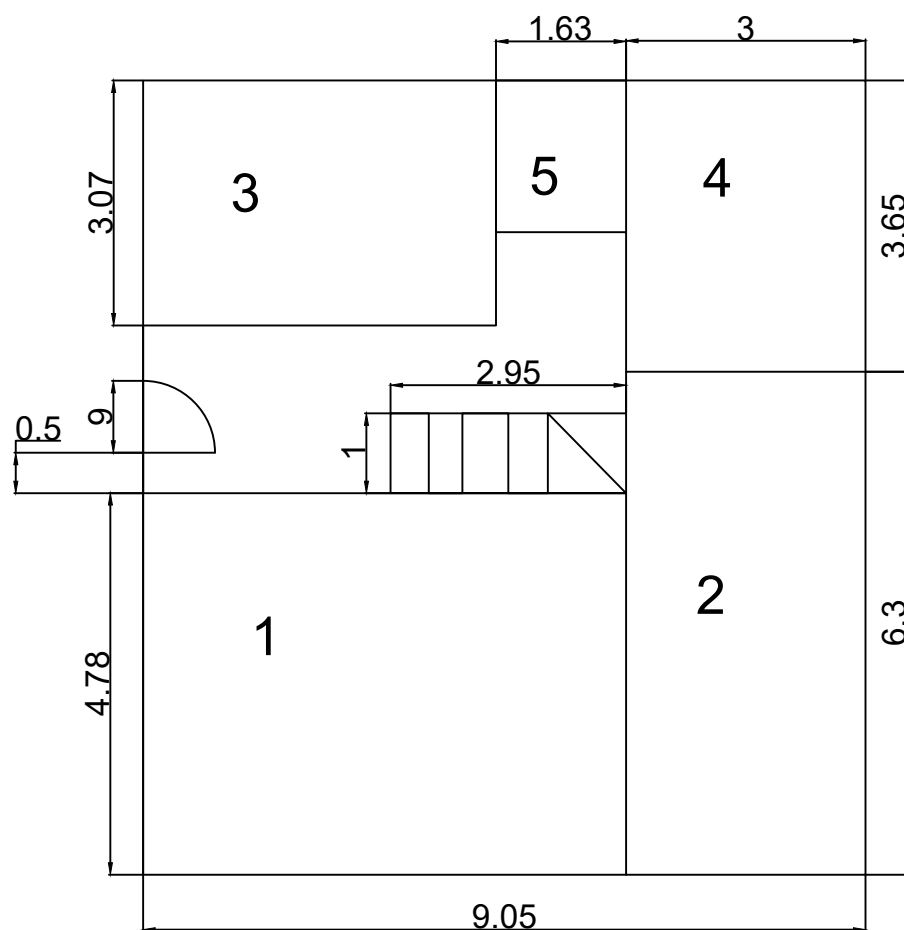
Universidad del País Vasco
Euskal Herriko Unibertsitatea

BILBOKO
INGENIARITZA
ESKOLA
ESCUELA
DE INGENIERÍA
DE BILBAO

Planoen aurkibidea

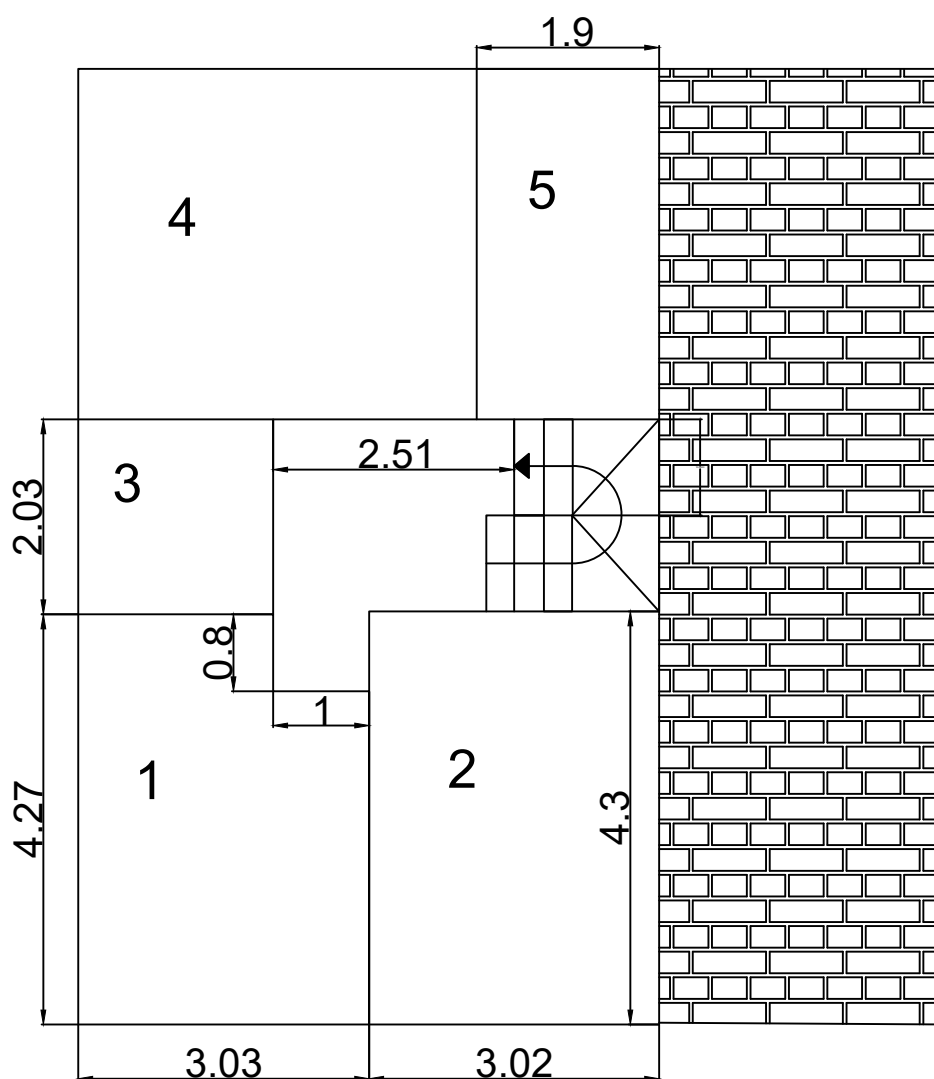
1. Planoa: Beheko solairua	5
2. Planoa: Lehenengo solairua	6
3. Planoa: Etxebizitzaren banaketa aurretiko vistan.....	7
4. Planoa: Kaptatzailearen kokapena teilatuan	8
5. Planoa: Biomasa galdara eta siloaren kokapena garajejan.....	9

Eranskin honetan proiektu osoa garatzeko beharrezkoak diren planoak eskaintzen dira.
Guztak DIN A4 formatoan egonda.



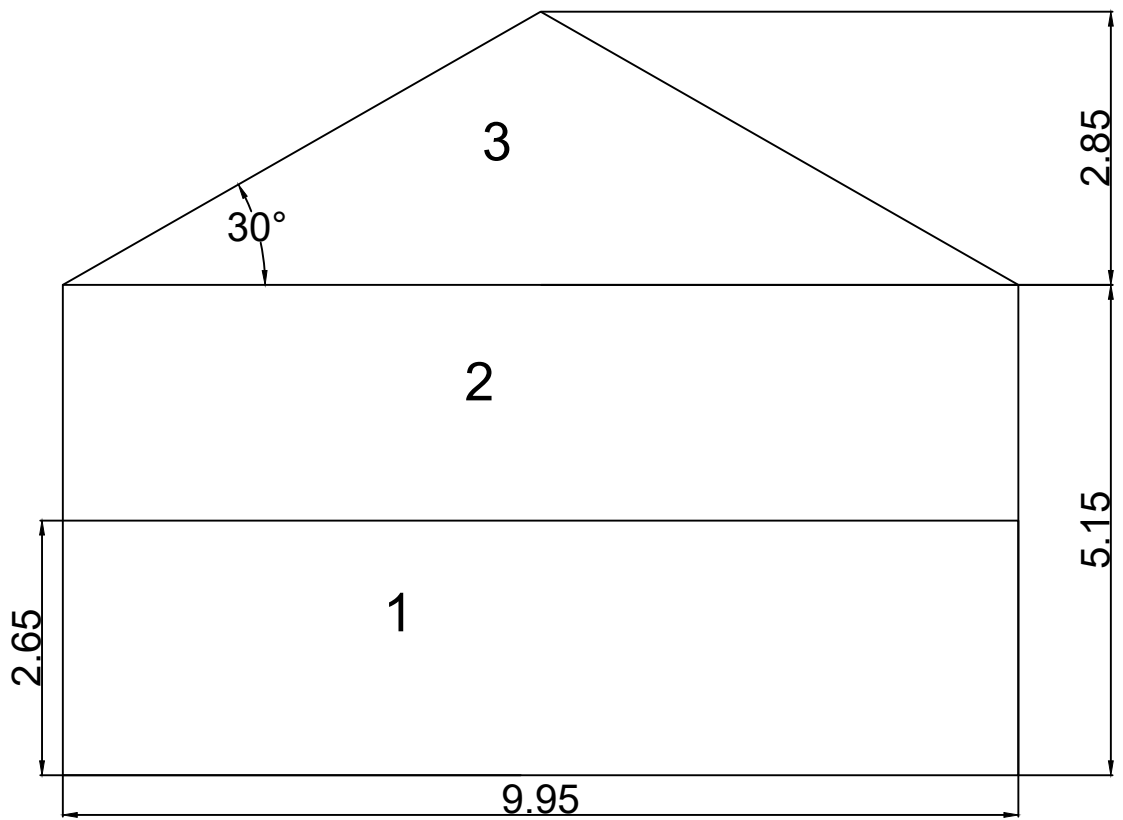
- 1- Egongela
- 2- Garajea
- 3- Sukaldea
- 4- Logela 1
- 5- Komuna 1

	Data	Izena	Firma	Gratu amaierako lana:
Marraztuta	2018/11/03	Aitor Lasanta		Gas naturaleko galdara baten ordezkapena biomasa + eguzki energia termiko instalazioarengatik etxebizitza familiabakarrean
Komprobatuta	2018/11/03	Aitor Lasanta		
Eskala 1:100	Beheko solairua			Zenbakia 1



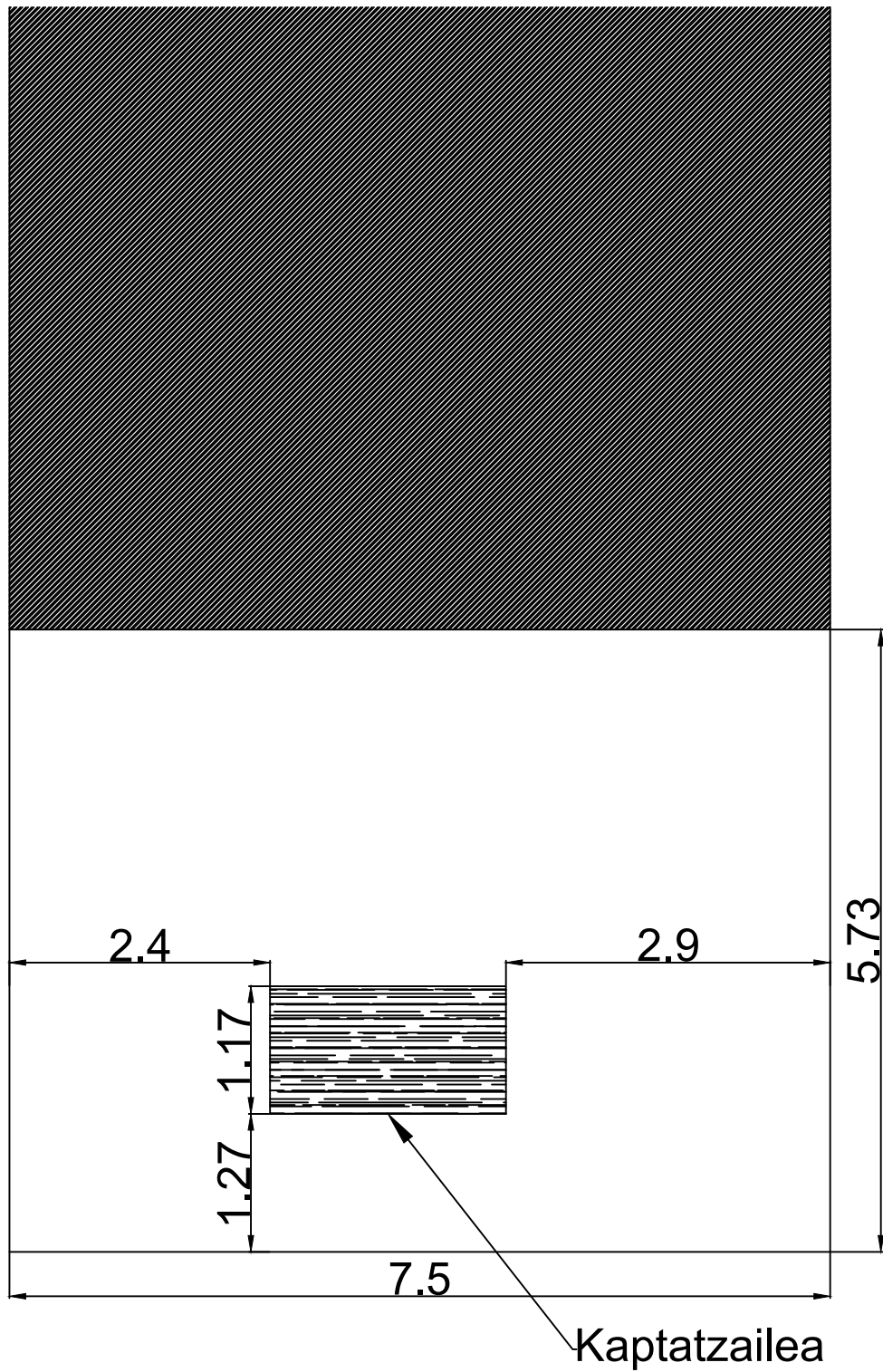
- 1- Logela 2
- 2- Logela 3
- 3- Komuna 2
- 4- Logela 4
- 5- Komuna 3

	Data	Izena	Firma	Gradu amaierako lana:
Marraztuta	2018/11/04	Aitor Lasanta		Gas naturaleko galdara baten ordezkapena biomasa + eguzki energia termiko instalazioarengatik etxebizitza familiabakarrean
Komprobatuta	2018/11/04	Aitor Lasanta		
Eskala 1:80	Lehenengo solairua			Zenbakia 2

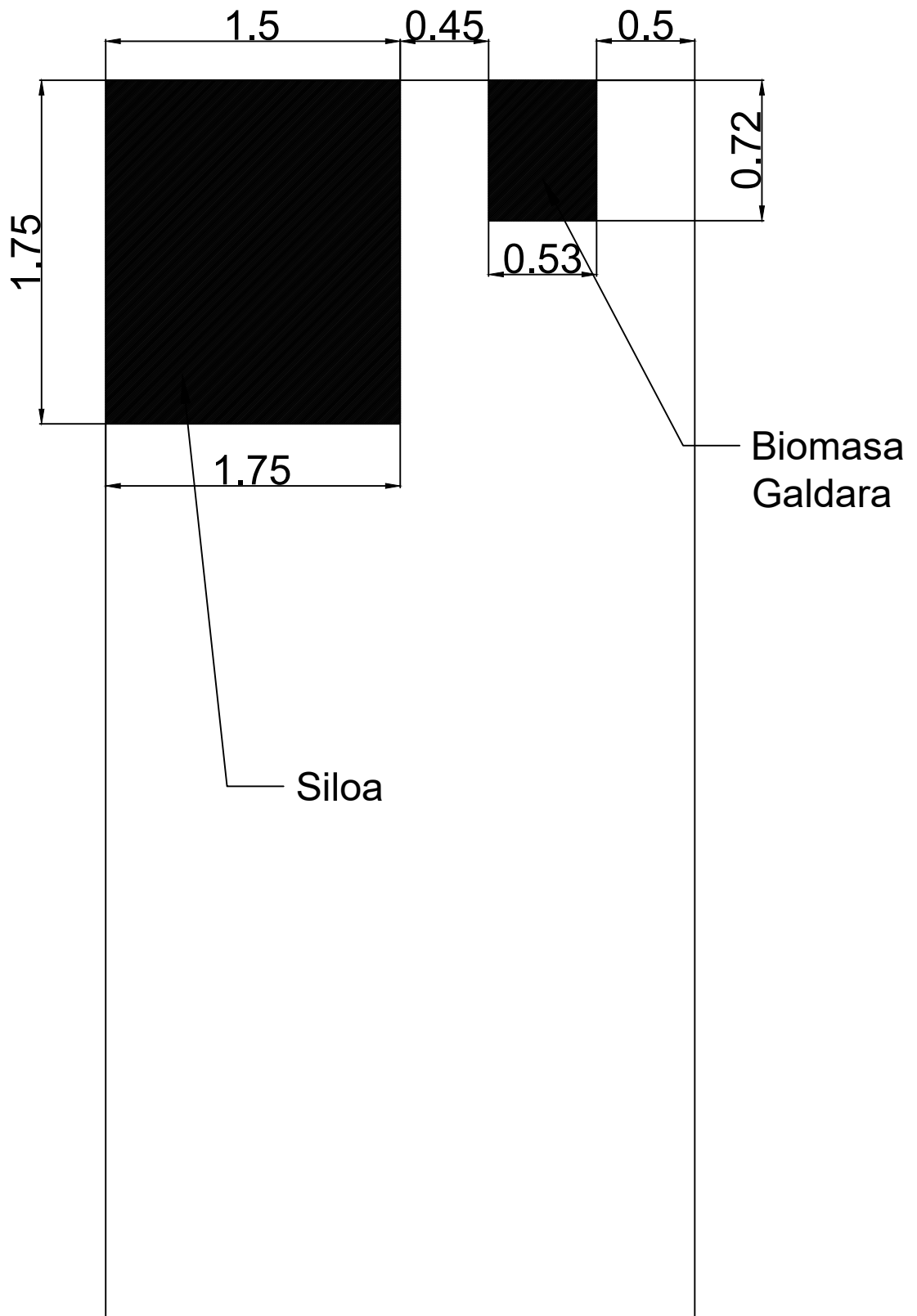


- 1- Beheko solairua
- 2- Lehenengo solairua
- 3- Ganbara

	Data	Izena	Firma	Gratu amaierako lana:
Marraztuta	2018/11/04	Aitor Lasanta		Gas naturaleko galdara baten ordezkapena biomasa + eguzki energia termiko instalazioarengatik etxebizitza familiabakarrean
Komprobatuta	2018/11/04	Aitor Lasanta		
Eskala 1:65	Etxebizitzaren banaketa aurretiko bistan			Zenbakia 3



	Data	Izena	Firma	Gratu amaierako lana:
Marraztuta	2018/11/04	Aitor Lasanta		Gas naturaleko galdara baten ordezkapena biomasa + eguzki energia termiko instalazioarengatik etxebizitza familiabakarrean
Komprobatuta	2018/11/04	Aitor Lasanta		
Eskala 1:65	Kaptatzailearen kokapena teilatuan			Zenbakia 4



	Data	Izena	Firma	Gratu amaierako lana:
Marraztuta	2018/11/04	Aitor Lasanta		Gas naturaleko galdara baten ordezkapena biomasa + eguzki energia termiko instalazioarengatik etxebizitza familiabakarrean
Komprobatuta	2018/11/04	Aitor Lasanta		
Eskala 1:32	Biomasa galdara eta siloaren kokapena garajeen			Zenbakia 5