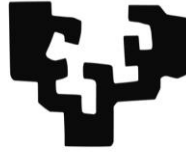


eman ta zabal zazu



Universidad
del País Vasco

Euskal Herriko
Unibertsitatea

Una aplicación didáctica del modelo ES21: Simulación de la Economía Española con Dinámica de Sistemas¹

Maria Federica Di Nola*

Silvio Martínez Vicente

Marta Escapa*

*Universidad del País Vasco, UPV/EHU

Febrero 2019



¹ El trabajo ha contado con financiación parcial del Grupo de Investigación del Sistema Universitario Vasco IT-799-13.

Índice

1. Introducción.....	3
2. Plan de trabajo.....	3
3. El modelo: estructura.....	4
3.1 Modulo Demanda.....	5
3.2 Modulo Precios.....	6
3.3 Modulo Empleo y Distribución de la Renta.....	7
3.4 Modulo Sector Publico.....	8
4. Escenarios y resultados.....	11
5. Bibliografía.....	16
6. Apéndices: Código de variables.....	17
7. Listado de ecuaciones.....	19

1. Introducción

El objetivo del estudio es proporcionar una herramienta para la representación de la realidad socioeconómica española con fines didácticos, así como para el análisis de los impactos asociados tanto a las modificaciones en las políticas públicas – fundamentalmente presupuestarias – como a los cambios producidos en el entorno exterior. El trabajo es una versión simplificada del modelo desarrollado por Di Nola y Martínez Valderrama (2017)².

La metodología utilizada es la Dinámica de Sistemas (DS), técnica que resulta muy eficiente para medir el impacto de los cambios que tengan lugar en los escenarios tanto a corto como a medio plazo. Más concretamente, el objetivo es analizar cómo los cambios en las principales palancas del modelo pueden afectar a las principales variables macroeconómicas como son el PIB, el déficit público, el empleo, etc. Como en cada modelo de DS, el primer paso es la recopilación, y en su caso elaboración, de las series históricas de las variables relevantes como paso previo para la construcción de un modelo que sea susceptible de reproducir el comportamiento de las principales magnitudes de la economía española en el pasado. Una vez estimado el modelo, y una vez definido el escenario central a medio plazo, los resultados de las diferentes políticas y/o cambios en el entorno se evalúan comparando los resultados derivados de dichos cambios con los que se obtienen bajo las condiciones definidas en el escenario central.

2. Plan del trabajo

Para desarrollar el modelo didáctico de simulación de la economía española propuesto ha sido necesario abordar las siguientes tareas:

a) Análisis, y elaboración en su caso, de la información estadística disponible en lo referente al PIB y sus componentes por el lado de la demanda y de la oferta; a la población activa, ocupada y desempleada total; al comercio exterior y, en especial, a los índices de valor unitario de las exportaciones e importaciones y, finalmente, al sector público.

² Esta memoria está acompañada por material suplementario para uso didáctico junto con un video explicativo del modelo y de su utilización.

- b) Especificación y estimación de las ecuaciones de comportamiento macroeconómico del modelo de acuerdo con la experiencia teórico empírica más generalmente aceptada.
- c) Implementación del modelo en el software *Vensim*. El modelo especificado ha sido escrito en el lenguaje propio de *Vensim*, habiéndose procedido a un calibrado fino de los parámetros obtenidos en las estimaciones econométricas para resolver los problemas de estimación generados por las simultaneidades del modelo.
- d) Finalmente, se ha efectuado la simulación de los escenarios y la evaluación de los resultados de cada uno de ellos con el objeto de medir el impacto de determinadas políticas económicas y de cambios en las condiciones de contorno.

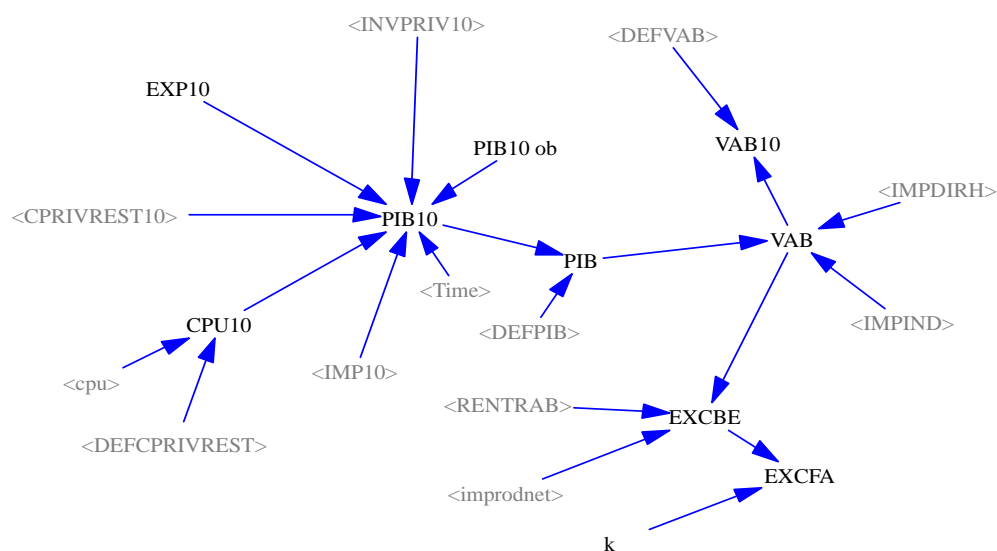
3. El Modelo

El Modelo ES21 reproduce, bajo la forma de ecuaciones matemáticas y de una forma sintética, los aspectos más relevantes de la realidad socioeconómica española, así como el mercado de trabajo y el sector público español. El modelo está compuesto por 63 variables, de las cuales son endógenas 38 y exógenas las 25 restantes. A su vez, 27 de las 38 variables endógenas son definiciones que relacionan unas variables con otras, mientras que las 11 variables restantes se explican a través de ecuaciones de comportamiento estimadas econométricamente. La fundamentación de estas ecuaciones de comportamiento, explicativas de las principales componentes tanto de la demanda como de la oferta agregadas, está basada en las teorías más generalmente aceptadas en lo que respecta al comportamiento optimizador de los agentes económicos implicados en cada caso, ya sean estos consumidores o empresas.

El Modelo se puede dividir con fines explicativos o didácticos en cuatro módulos. El primero es el módulo de demanda, en el que se determina la evolución de los principales componentes de la demanda global: el consumo, la inversión, las exportaciones y las importaciones, el producto interior bruto y el valor añadido bruto. En el segundo módulo se determinan los valores de las variables relativas a los precios, costes y tipos de interés. En el tercero se analizan los comportamientos del empleo y la distribución de la renta, mientras que el cuarto contiene las ecuaciones relativas a los principales ingresos y gastos públicos. El apartado de ingresos públicos considera los tipos medios de los impuestos directos agregados (IRPF, Sociedades, Patrimonio, Sucesiones y Donaciones e Impuesto de No Residentes) y los tipos medios agregados de los impuestos indirectos (IVA, Especiales, Transmisiones Patrimoniales, Actos

Jurídicos Documentados e impuestos sobre la Producción y las Contribuciones a la Seguridad Social).

3.1 Módulo de Demanda



El valor del **PIB** se calcula en el módulo de demanda como la suma del consumo privado de los residentes, del consumo público, de la inversión pública y privada y, finalmente, de las exportaciones netas de importaciones. Todas estas variables se estiman o computan en términos reales (en el caso de este modelo se utiliza el 2010 como año base) mientras que sus valores monetarios se calculan multiplicando el valor real por el deflactor correspondiente.

El consumo privado de los residentes en territorio económico en términos reales es una variable endógena cuyo comportamiento se estima en el modelo a través de una ecuación cuya principal variable explicativa es la renta bruta disponible en términos reales de 2010.

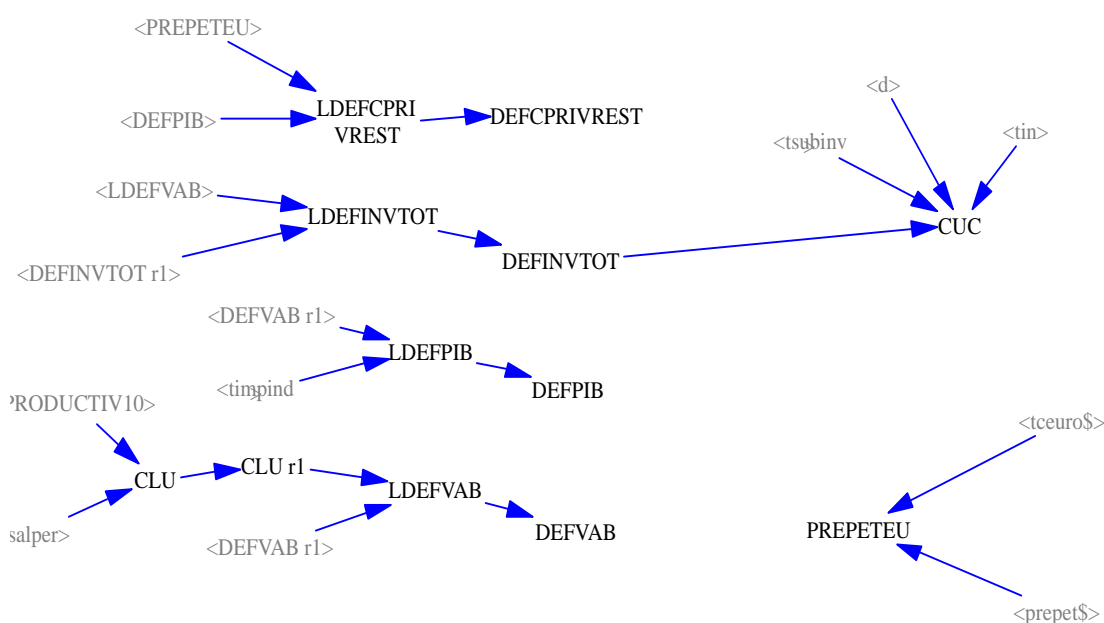
El consumo público en términos monetarios es una variable exógena cuyo valor real se obtiene deflactando su valor monetario por el deflactor correspondiente.

La **inversión productiva privada** en términos reales se estima econométricamente en función del VAB en términos reales y el coste de uso del capital. La **inversión pública**

en términos monetarios es una variable exógena y su correspondiente valor real se obtiene deflactando su valor monetario por el deflactor de la inversión total.

El sector del **comercio exterior** comprende las **importaciones** en términos reales procedentes de la UE que han sido estimadas econométricamente en función del PIB de España en términos reales y las **exportaciones** totales en bienes y servicios en términos reales que han sido estimadas econométricamente utilizando como variables explicativas el PIB real del OECD y el índice de competitividad de las exportaciones. Finalmente, el **Valor Añadido Bruto** se calcula restándole al PIB los impuestos indirectos distintos del IVA y los impuestos directos sobre la renta y el patrimonio de los hogares.

3.2 Modulo Precios



El segundo módulo está compuesto por las ecuaciones que determinan **los precios, costes y tipos de interés** que intervienen en el modelo. Las variables más significativas de este módulo son los principales deflatores de la economía (del VAB, del PIB, del Consumo Privado, de la Inversión Privada), así como otros índices de precios relevantes, que intervienen en el modelo bien sea de forma directa o como ingredientes indirectos para el cálculo de otros índices de precios representativos, como el precio del petróleo y los índices de competitividad de las importaciones y exportaciones.

El **deflactor del VAB** se estima econométricamente en función del coste laboral unitario, mientras el **deflactor del PIB** se estima en función del deflactor del VAB y el tipo impositivo de los impuestos indirectos totales.

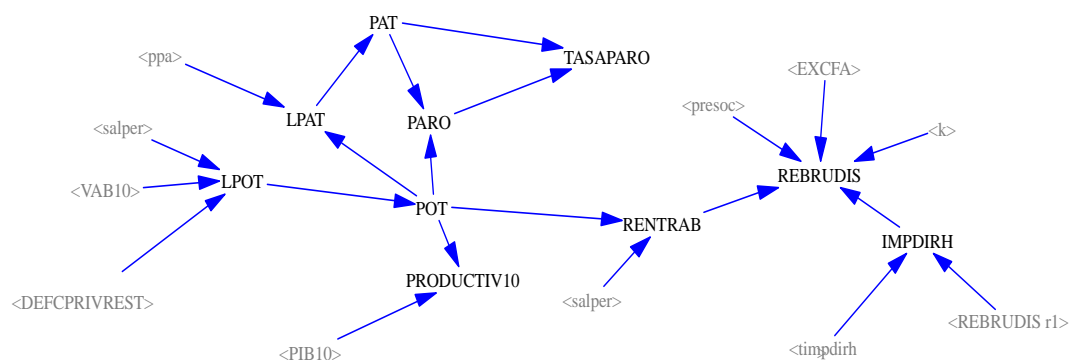
El **deflactor del consumo privado** de los residentes se estima en función del deflactor del PIB y del precio del petróleo. Otros deflactores del modelo se estiman en función del deflactor del PIB o del deflactor del VAB.

El **índice de competitividad de las exportaciones** se construye multiplicando el índice de valor unitario de las exportaciones a la UE por su correspondiente tipo de cambio efectivo nominal y deflactando el resultado por los precios de exportación de países desarrollados.

El **coste de uso del capital** respeta la definición convencional y se define como el producto del deflactor de la inversión total, minorado por el importe del tipo medio de las subvenciones a la inversión, por la suma del tipo de interés nominal y la tasa de depreciación.

El **coste laboral unitario** se define como el cociente entre el coste salarial por trabajador, que es una variable exógena, y la productividad por hora trabajada en términos reales, variable esta última que a su vez se define como el cociente entre el PIB en términos reales y el número total de ocupados.

3.3 Modulo Empleo y Distribución de la Renta

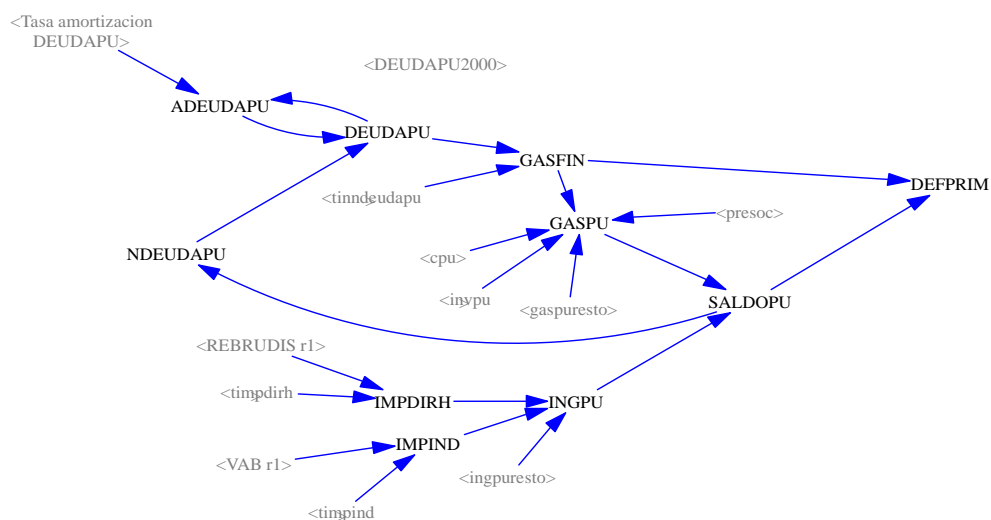


En el tercer módulo se determinan las ecuaciones relativas al empleo y la distribución de la renta de la economía española.

La **población ocupada total**, expresada en miles de personas, se determina estocásticamente en función del VAB y el cociente entre el salario por trabajador, variable exógena, y el deflactor del consumo privado de los residentes. La **población activa total** se estima econométricamente en función del valor de la población potencialmente activa de este género, variable exógena, y de la población ocupada total. La **población desempleada** o parada se define como diferencia entre la población activa total y la población ocupada total. Como es usual, la tasa de desempleo se define como el cociente entre la población desempleada y la población activa total.

La **renta bruta disponible** se calcula como la suma de otras dos variables endógenas del modelo, en detalle las rentas del trabajo, las prestaciones sociales, el excedente de las familias y una constante k menos los impuestos directos sobre renta y patrimonio. Las rentas del trabajo se calculan multiplicando el coste salarial medio por trabajador por la población ocupada total. Las prestaciones sociales se determinan exógenamente. El excedente de las familias se obtiene como una fracción del excedente bruto de explotación, que se determina como diferencia entre VAB, rentas del trabajo e impuestos a los productos netos de subvención. Los intereses netos se estiman en función del tipo de interés nominal.

3.4 Modulo Sector Público



En este módulo se especifican los **ingresos** y los **gastos públicos**. Los ingresos del sector público son la suma de los siguientes componentes: **Impuestos directos**, **Impuestos indirectos** y un resto calculado exógenamente.

Los **impuestos directos** se calculan multiplicando la renta disponible por el tipo de medio de imposición directa. Los **impuestos indirectos** se obtienen multiplicando el VAB en dinero corriente por el tipo medio de estos impuestos. Tanto para los impuestos directos como para los indirectos, los tipos medios se consideran exógenos y son palancas del modelo.

Los **gastos del sector público** son la suma del consumo público, las prestaciones sociales, la inversión pública, los gastos financieros de la deuda pública y un resto de gastos públicos. Los diferentes componentes del gasto público se consideran variables exógenas, salvo los gastos financieros, si bien sus valores en términos reales son variables endógenas.

El modelo estima de manera endógena la evolución de la deuda pública, tanto para poder calcular los gastos financieros del sector público como para obtener la *ratio* de deuda pública sobre PIB nominal. Los gastos financieros se obtienen multiplicando la Deuda pública por el tipo medio de la deuda pública, que a su vez es la media ponderada entre tipo de interés de la deuda en el periodo anterior y el tipo de interés de la nueva deuda pública emitida en cada período de tiempo. A su vez, la deuda pública al final de cada período es la suma de la deuda pública heredada del periodo anterior, menos la deuda amortizada durante el período corriente más la nueva deuda generada durante este período por el déficit público si lo hubiera. Aunque la advertencia que figura a continuación se reiterará tanto en este texto como en el manual de operaciones, conviene tener muy en cuenta que este tipo de instrumento permite analizar los bucles de realimentación que hay en el modelo. La existencia de bucles de realimentación y estructuras de retardos puede llevar a comportamientos contar-intuitivos e inesperados e invalidan juicios simples como que una subida del salario medio perjudica la demanda de empleo. Esto puede ser cierto a corto plazo (un año) pero no lo es siempre a medio plazo (más de un año). La figura que se inserta a continuación ilustra los efectos de causalidad que desencadena la variación del salario medio (salper).

4. Escenarios y Resultados

Mediante el modelo ES21 didáctico se simulan tres escenarios que se denominan: tendencial, estacionario y alternativo. A continuación, se fijan los valores de cada una de las variables exógenas que conforman los escenarios y se explica brevemente cómo se han establecido.

Escenario tendencial: se determina extrapolando para el periodo 2016-2020 los valores de cada variable exógena con las tasas anuales del periodo 2000-2015. El escenario alternativo se ha fijado con las tasas del periodo 2000-2008, salvo alguna excepción. En el estado estacionario, se mantienen los valores de las variables del último año observado.

En todo caso, estos escenarios no tienen otra función que ilustrar cómo se pueden construir escenarios diferentes para una vez simulados comparar los resultados. Con ese tipo de modelos en ningún caso se pretende predecir comportamientos futuros; sino poder comparar efectos integrales derivados bien de diferentes políticas públicas o palancas del modelo (por ejemplo, cambios en inversión pública o en tipos medios impositivos) bien de variaciones en las condiciones de contorno (por ejemplo, alteraciones en los precios del petróleo den dólares o en los salarios medios).

La distinción entre palancas y condiciones de contorno tiene un cierto grado de arbitrariedad. Es claro que la inversión pública depende de la autoridad política y que el precio del petróleo no depende en absoluto de dicha autoridad; pero, por ejemplo, los salarios en parte dependen de la autoridad de planificación (tal es el caso del salario mínimo interprofesional y los salarios de los empleados públicos) y en parte del mercado o negociaciones entre empleadores y asalariados. En todo caso, los ejercicios que se realizan con este modelo son meramente ilustrativos de las posibilidades que ofrece estos modelos.

En la siguiente tabla se recogen las tasas de variación de las variables exógenas para los escenarios tendencial y alternativo.

Variable exógena	Tendencial	Alternativo
cpu	4.3%	7.4%
ingpuresto	3.0%	3.0%
invpu	-0.4%	11.3%
ivum	1.3%	1.7%
pexdesarr	-0.9%	1.3%
prepet\$	8.7%	0.0%
presoc	5.5%	5.5%
salper	2.0%	1.9%
subinv	-3.6%	9.8%
tcenpd	0.4%	-0.3%
tceuro\$	-2.4%	0.1%
tcss	0.2%	0.2%
timpdirh	0.5%	0.6%
timpind	-0.4%	-2.6%
timpiva	-0.2%	-2.8%
tin	-4.6%	-8.0%
tsubinv	-3.3%	3.0%

Algunos comentarios sobre los escenarios:

- Obsérvese que en el escenario tendencial el precio del petróleo (prepet\$) sube un 8.7 % anual, en tanto que, en el estacionario, por definición, se mantiene fijo al nivel del año 2015. Esa hipótesis, poco realista, se ha establecido también para el escenario alternativo.
- También puede señalarse que los tipos de interés nominal (tin) bajan un 4.6 % en el tendencial y un 8% en el alternativo.
- En el escenario alternativo tanto la inversión pública (invpu) cómo el consumo público (cpu) sube a tasas elevadas.

Los principales resultados se muestran en las siguientes tablas:

Escenario tendencial	2015	2016	2017	2018	2019	2020	T20/16
PIB10	1166978	1575887	1759404	1620976	1514688	1494049	5.1%
CPRIVREST10	608464	964995	1241824	1152000	1074737	1031878	11.1%
CPU10	329063	403437	335368	315175	295791	277443	-3.4%
INVPRIV10	68572	138797	361792	456147	320231	263890	30.9%
INVPU10	27022	21463	21402	21335	21262	21183	-4.8%
EXP10	381967	404113	421626	439851	458673	478221	4.6%
IMP10	248110	356917	622609	763532	656006	578566	18.5%
VAB10	972241	1340661	1451115	1292119	1213634	1205551	4.4%
DEFVAB	0.983	0.980	0.977	0.977	0.978	0.979	-0.1%
DEFPIB	0.995	0.991	0.988	0.986	0.986	0.986	-0.2%
DEFPCPRIVREST	0.670	0.552	0.661	0.699	0.740	0.784	3.2%
POT	18542	19490	21067	20435	20215	20408	1.9%
PARO	4675	4219	3227	4130	4685	4894	0.9%
INGPU	370734	394651	460996	488856	471338	467869	4.8%
GASPU	447328	448989	463540	472325	481556	492089	1.9%

Escenario estacionario	2015	2016	2017	2018	2019	2020	T20/16
PIB10	1157154	1543635	1691242	1544252	1495360	1533248	5.8%
CPRIVREST10	608464	948098	1187277	1063810	1012553	1010539	10.7%
CPU10	321422	384918	314414	314881	314908	314817	-0.4%
INVPRIV10	67683	134339	343888	412428	286310	272438	32.1%
INVPU10	27022	21462	21493	21518	21536	21549	-4.4%
EXP10	380673	406190	423383	441266	459711	478871	4.7%
IMP10	248110	351372	599213	709649	599658	564966	17.9%
VAB10	962633	1314140	1394384	1233878	1212851	1253436	5.4%
DEFVAB	0.983	0.980	0.978	0.977	0.978	0.978	-0.1%
DEFPIB	0.995	0.991	0.988	0.986	0.986	0.986	-0.2%
DEFPCPRIVREST	0.686	0.579	0.709	0.708	0.708	0.708	0.6%

POT	18611	19754	21486	20551	20424	20669	2.1%
PARO	4257	3315	1943	2751	2860	2649	-9.1%
INGPU	370734	389909	446075	461090	434753	431669	3.1%
GASPU	447328	441876	441698	440566	439323	438704	-0.4%

Escenario alternativo	2015	2016	2017	2018	2019	2020	T20/16
PIB10	1158848	1548219	1731590	1639168	1646457	1745247	8.5%
CPRIVREST10	608464	948188	1196117	1094585	1070094	1095170	12.5%
CPU10	321081	384101	336658	361748	388192	416439	5.3%
INVPRIV10	68424	134869	339336	431675	333043	349548	38.6%
INVP10	27022	21462	23923	26659	29698	33077	4.1%
EXP10	381967	411923	438070	465826	495139	526249	6.6%
IMP10	248110	352325	602514	741325	669708	675235	22.2%
VAB10	964289	1314878	1428208	1312996	1337376	1427344	8.2%
DEFVAB	0.983	0.980	0.978	0.978	0.978	0.978	-0.1%
DEFPIB	0.995	0.991	0.988	0.986	0.986	0.986	-0.2%
DEFPCPRIVREST	0.686	0.580	0.711	0.711	0.712	0.712	0.7%
POT	18628	19653	21437	20671	20692	21065	2.5%
PARO	4796	4478	3525	4761	5340	5636	3.3%
INGPU	370734	393694	457527	486306	475245	488137	5.7%
GASPU	447328	448989	483937	515006	548442	585126	5.5%

Algunos comentarios sobre cómo interpretar los resultados

Hay que hacer en primer lugar una advertencia: se reitera que en un modelo como este lo interesante es comparar resultados y no tanto fijarse en los valores absolutos que produce cada simulación. Ello por varias razones: primera, se trata de un modelo didáctico en el que tanto la estimación de parámetros como la especificación de ecuaciones no tiene el rigor que tendría en un modelo profesional; segunda, los modelos de simulación de este tipo no pretenden predecir el futuro sino comparar resultados asociados a diferentes escenarios; tercera, los escenarios no se han determinado con criterios mínimamente realistas. Para predicciones a corto plazo se suelen utilizar modelos de series temporales.

Por otra parte, los resultados muestran cómo los efectos derivados de las estructuras de retardos y los bucles de realimentación que contiene el modelo llevan en ocasiones a resultados contraintuitivos e inesperados. Así, por ejemplo, con este modelo se puede ilustrar por qué afirmar que una subida del salario producirá una caída del empleo, es sólo cierto a medias: una subida del salario produce directamente una caída del empleo; pero debido a los efectos que se inducen en la renta se produce un incremento del consumo privado y, también, una disminución de exportaciones por aumento de los precios relativos del país frente al exterior. Y otros efectos con o sin retardos que pueden ser analizados con las herramientas del software Vensim Reader. Cuál será el resultado final es algo que sólo se puede hacer mediante instrumentos de esta naturaleza.

Sólo a título de ejemplo, se comentarán los diferentes resultados encontrados para cuatro de las variables simuladas: PIB10 (producto interior bruto a precios constantes); CPRIVREST10 (consumo privado a precios constantes); POT (población ocupada en número de personas); y SALDOPU (saldo de las administraciones públicas).

- Comparando los diferentes ejercicios de simulación se observa que el mayor crecimiento del PIB real se produce en el escenario alternativo, lo que es esperable habida cuenta que hay mayor incremento del consumo público, de la inversión pública además de otras condiciones de contorno y palancas más favorables.
- Asimismo, la población ocupada también tiene el mayor crecimiento en el mencionado escenario, si bien las diferencias con los otros son menos acusadas.
- A sensu contrario, las importaciones crecen a tasas más elevadas en dicho escenario alternativo.

- El escenario tendencial es el que muestra menor tasa de variación positiva del PIB real, lo que se explica porque en el periodo usado para calcular las tasas de variación acumulativas se incluye la recesión del subperiodo 2009-2015.

Dado que este trabajo tiene una finalidad didáctica no merece la pena extenderse en más comentarios sobre los resultados, que en todo caso deben corresponder a los usuarios de este instrumento de simulación de políticas públicas.

Bibliografía

Blanco, M.A., Frutos, R., López, E. y Martínez, S. (2013): “Auge y Colapso de la Demanda de Viviendas en España: Factores Determinantes”. Instituto Universitario de Análisis Económico y Social. Universidad de Alcalá. Documento de Trabajo 02/2013.

Blanco, M.A., Frutos, R., López, E. y Martínez, S. (2014): “La influencia de la riqueza financiera sobre el consumo privado. Análisis de la experiencia española durante la Gran Recesión”. Instituto de Estudios Económicos y Sociales. Universidad de Alcalá. Documento de Trabajo W – P 03/14.

Bosch Font, F., Durán Heras, A., García Ferrer, A. y Martín Guzmán, A. (1979): “La población activa española en el período 1979-1985”, en *Economía industrial*, N° 181, págs. 42-50.

Di Nola, M.F., Martínez Valderrama, J., 2017. ES21: Un Modelo de Simulación de la Economía Española. <https://addi.ehu.es/handle/10810/21171>

Estrada, A., Fernández, J.L., Moral, E. y Regil, A.V. (2004): “A Quarterly Macroeconometric Model of the Spanish Economy”. Banco de España. Servicio de Estudios. Documento de Trabajo N° 0413.

Hurtado, S., Fernández, E., Ortega, E. y Urtasun, A. (2011): “Nueva Actualización del Modelo Trimestral del Banco de España”. Banco de España. Servicio de Estudios. Documento de Trabajo N° 1106.

Hurtado, S.; Manzano, P.; Ortega, E. Y Urtasun, A. (2014): “Update and Re-estimation of the Quarterly Model of Banco de España (MTBE). Banco de España. Servicio de Estudios. Documento de Trabajo N° 1403.

Ortega, E., Burriel, P., Fernández, J.L. y Hurtado, S. (2007): “Actualización del Modelo Trimestral del Banco de España”. Banco de España. Servicio de Estudios. Documento de Trabajo N° 0717.

Poterba, J.M. (1992): “Taxation and Housing: Old Questions, New Answers”. *American Economic Review*. Vol.82. N° 2, 1992.

Apéndices: Código de variables y Listado de ecuaciones del modelo ES21 didáctico.

Código de variables del modelo ES21 didáctico

Nota. Las variables seguidas de 10 denominan dinero constante en base 2010. Las variables escritas con letras minúsculas son exógenas, ya sean palancas, condiciones de contorno o constantes.

1. a - Tasa de amortización de la deuda pública
2. CLU - Coste laboral unitario
3. CPRIVREST - Consumo privado de los residentes corriente
4. CPRIVREST10 - Consumo privado de los residentes constantes
5. cpu - Consumo público corrientes
6. CPU10 - Consumo público constantes
7. CUC - Coste de uso del capital
8. d - Tasa de depreciación del capital productivo
9. DEFPCPRIVREST - Deflactor del consumo privado
10. DEFINVTOT - Deflactor de la inversión total
11. DEFPIB - Deflactor del PIB
12. DEFVAB - Deflactor del VAB
13. DEUDAPU - Deuda pública
14. EXCBE - Excedente bruto de explotación
15. EXCFA - Excedente bruto de las familias
16. EXP10 - Exportaciones de bienes y servicios en constantes
17. GASFIN - Gastos financieros
18. GASPU - Gasto público
19. gaspuresto - Gastos público resto
20. ICX - Índice competitividad de las exportaciones
21. IMP10 - Importaciones de bienes y servicios en constantes
22. IMPDIRH - Impuestos directos
23. IMPIND - Impuestos indirectos
24. improdnet - Impuestos netos sobre la producción
25. INGPU - Ingresos públicos
26. ingpuresto - Resto ingresos públicos
27. INVPRIV10 - Inversión privada en constantes
28. invpu - Inversión pública en corrientes
29. INVPU10 - Inversión pública en constantes
30. INVTOT - Inversión total en corrientes
31. IVUX - Índice de valor unitario de las exportaciones
32. k - Fracción de VAB como excedente empresarial
33. NDEUDAPU - Nueva deuda pública
34. PARO - Paro o desempleo según la EPA
35. PAT - Población activa total
36. pexdesarr - Precio medio de exportaciones de países desarrollados
37. PIB - Producto interior bruto en corrientes
38. PIB10 - Producto interior bruto en constantes
39. piboecd - PIB real de la OECD
40. POT - Población ocupada total
41. ppa - Población potencialmente activa
42. prepet\$ - Precio del petróleo en dólares
43. PREPETEU - Precio del petróleo en euros

44. presoc - Prestaciones sociales
45. PRODUCTIV10 - Productividad por trabajador
46. REBRUDIS - Renta bruta disponible en corrientes
47. REBRUDIS10 - Renta bruta disponible en constantes
48. RENTRAB - Rendimientos del trabajo en corrientes
49. SALDOPU – Saldos administraciones públicas
50. salper – Salario por persona
51. TASAPARO - Tasa de desempleo según la EPA
52. tcenpd -Tipo de cambio efectivo nominal de los países desarrollados
53. tceuro\$ - Tipo de cambio euros-dólar
54. timpdirh - Tipo medio efectivo impuestos directos
55. timpind - Tipo medio efectivo impuestos indirectos
56. tin - Tipo de interés nominal
57. tinndeudapu – Tipo medio nueva deuda pública
58. tsubinv - Tipo de subvenciones a la inversión
59. VAB - Valor añadido bruto en corrientes
60. VAB10 - Valor añadido bruto en constantes

Listado de ecuaciones

Notas

- Las ecuaciones de comportamiento se escriben con la notación VAR=VAR(Variables explicativas). Por ejemplo, la ecuación del consumo privado en dinero constante que aparece en segundo ordinal. En general se han estimado en logaritmos neperianos.
- Una variable seguida de r1 significa que está retardada un año.
- En todo caso, las ecuaciones definitivas son las que se pueden leer con el Documentador del software Vensim Reader.
- Las variables escritas con minúsculas son exógenas. Por tanto, no tienen ecuación de definición.
- Las estimaciones de los parámetros de las ecuaciones de comportamiento se han efectuado con un programa de inferencia estadística y/o usando el calibrador de Vensim DSS. En general se han estimado en logaritmos neperianos, por lo que en la programación en Vensim DSS aparecen precedidas de la letra L. Por ejemplo, $LCPRIVREST=3.53431+0.739046*L(REBRUDIS10r1)$ corresponde a $CPRIVREST10$.

A) DEMANDA GLOBAL

1. $CPRIVREST = CPRIVREST10*DEFPCPRIVREST$
2. $CPRIVREST10 = CPRIVREST10(REBRUDIS10 r1)$
3. $CPU10 = cpu/DEFPCPRIVREST$
4. $EXP10 = EXP10(piboecd10, ICX)$
5. $IMP10 = IMP10(PIB10 r1)$
6. $PIB = PIB10*DEFPIB$
7. $PIB10 = CPRIVREST10+CPU10+EXP10+INVPU10+INVPRIV10-IMP10$
8. $VAB = PIB-IMPIND-IMPIM+subexpl$

B) PRECIOS, COSTES Y TIPOS DE INTERÉS

9. $CUC = DEFINVP*(1 - tsubinv)*(tin + d)$
10. $DEFPCPRIVREST = DEFPCPRIVREST(DEFPIB, PREPETEU)$
11. $DEFINVPR = DEFINVPR(DEFVAB)$
12. $DEFINVPU = DEFINPU(DEFINVPR)$
13. $DEFPIB = DEFPIB(DEFVAB, timpind)$
14. $DEFVAB = DEFINVAB(DEFVAB r1, CLU)$

15. $ICX = t_{cenpd} * IVUX / p_{exdesarr}$
16. $PRODUCTIV10 = PIB10 / POT$
17. $PREPETEU = prepet\$ * t_{cambio}(\text{€}/\$)$

C) EMPLEO Y DISTRIBUCIÓN DE LA RENTA

18. $CLU = SALPER / PRODUCTIV10$
19. $IMPDIRH = REBRUDIS_{r1} * t_{impdirh}$
20. $IMPIM = t_{impim} * (IMP10 * IVUMP)$
21. $IMPIND = t_{impind} * VAB_{r1}$
22. $INGPU = IMPDIRH + IMPIND + ingpuresto$
23. $INVPRIV10 = INVPRIV10(PIB10, CUC / DEFPIB)$
24. $INVPU10 = invpu / DEFINVP$
25. $IVUX = IVUX(DEFVAB)$
26. $PAT = PAT(PPA, POT)$
27. $PARO = PAT - POT$
28. $POT = POT(VAB10, salper / DEFCPRIVREST)$
29. $PPA = k_{ppa} * p_{obt}$
30. $REBRUDIS = RENTRAB + k * EXCFA + presoc - IMPDIRH$
31. $REBRUDIS10 = REBRUDIS / DEFCPRIVREST$
32. $RENTRAB = salper * POT$
33. $TASAPARO = PARO / PAT$

D) EMPLEO Y DISTRIBUCIÓN DE LA RENTA

34. $GASPU = cpu + invpu + presoc + GASFIN + gaspuresto$
35. $GASFIN = DEUDAPA * TINDEUDAPU$
36. $DEUDAPA = (1 - a) * DEUDAPA_{(t-1)} + NDEUDAPA$
37. $SALDOPU = INGPU - GASPU (+ \text{superávit}, - \text{déficit})$

