

GRADO EN INGENIERÍA MECÁNICA
TRABAJO FIN DE GRADO

***DISEÑO DEL TROQUEL EMBUTIDOR Y
SIMULACIÓN DEL PROCESO DE
EMBUTICIÓN***

DOCUMENTO 4- PLANOS

Alumno/Alumna: Calvo, Vicandi, Xabier

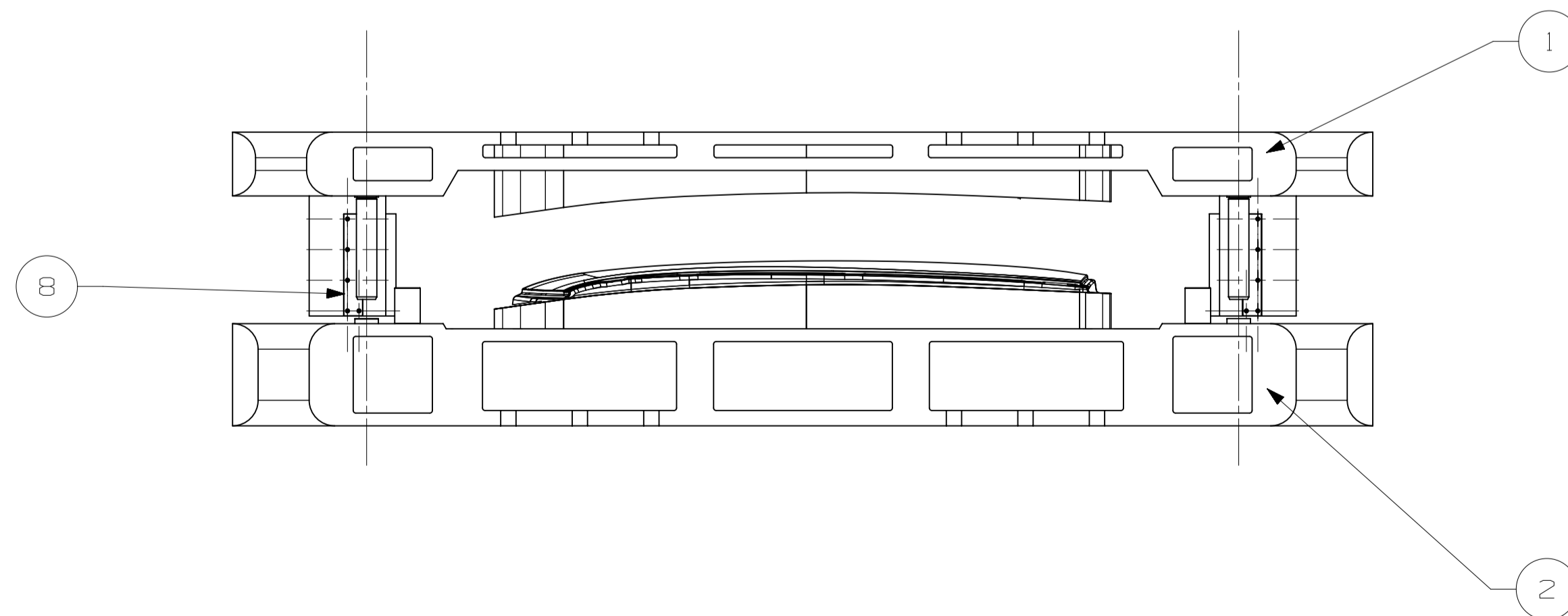
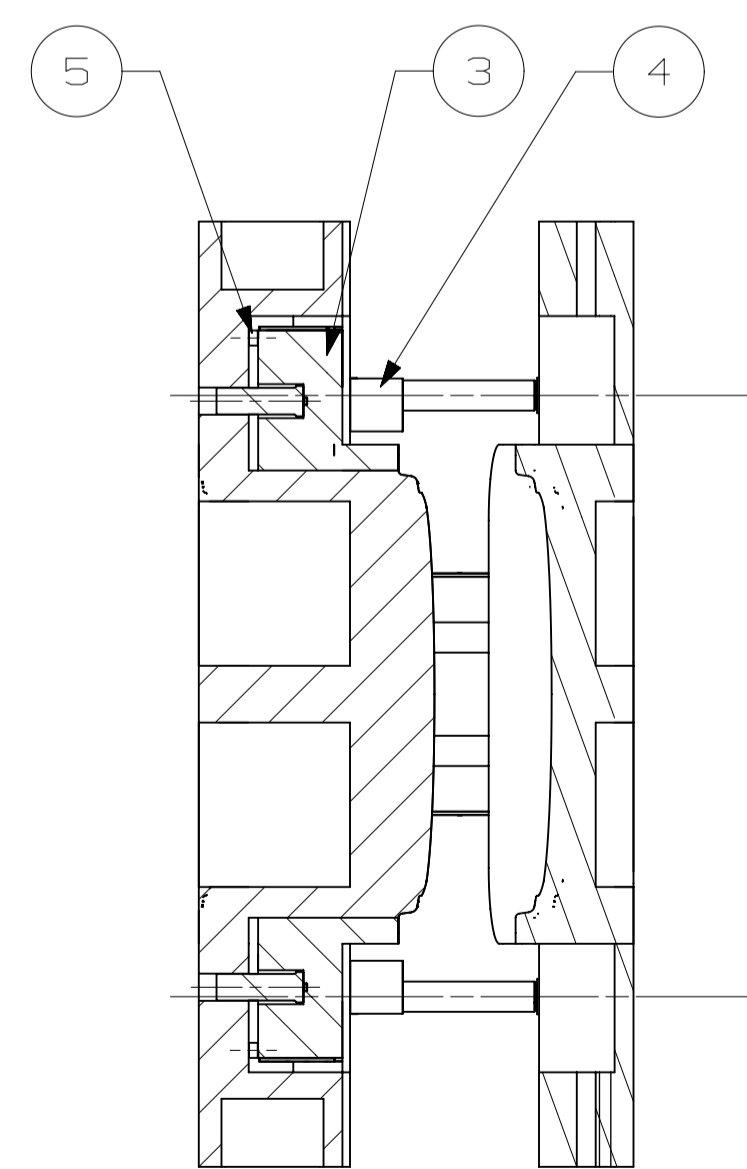
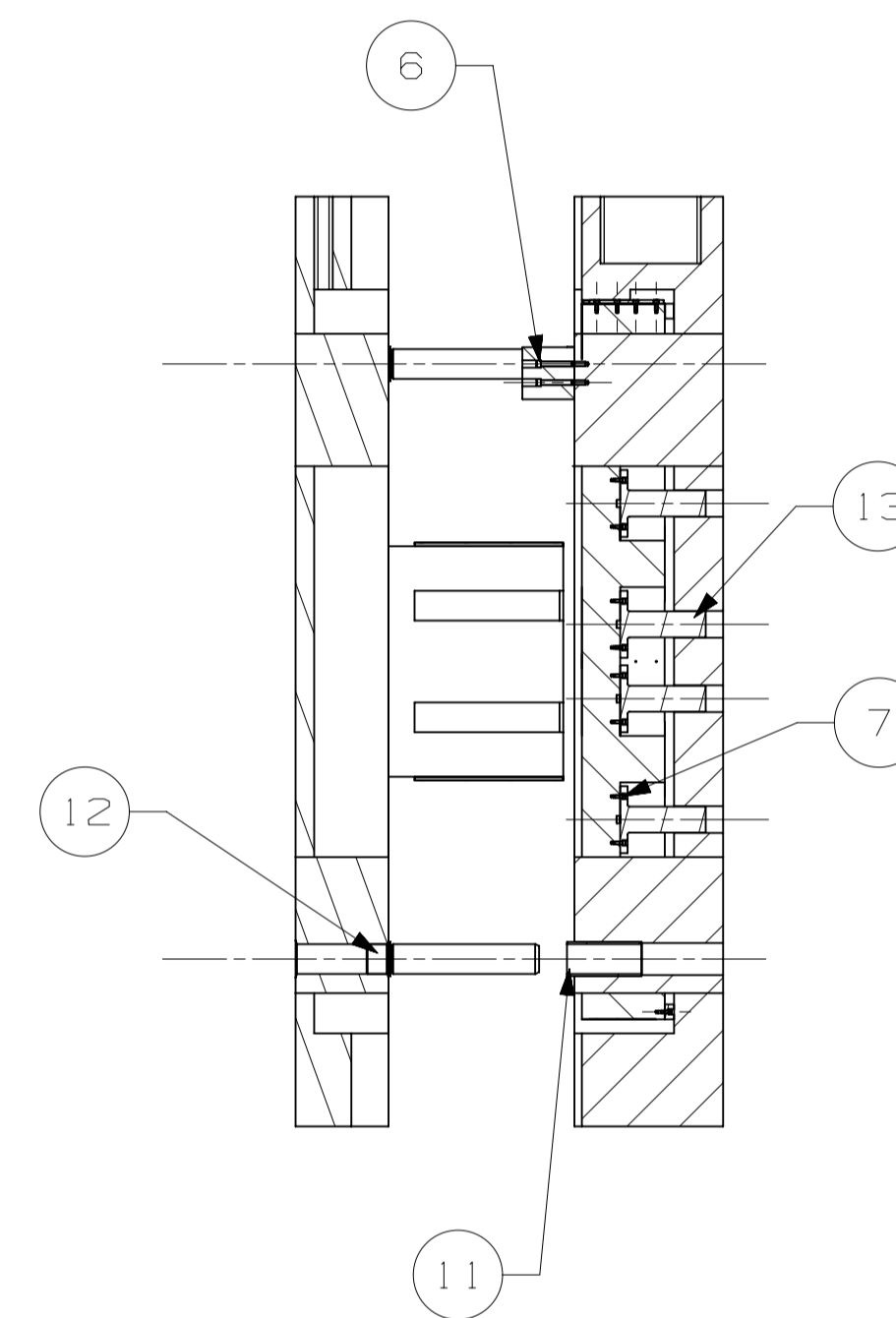
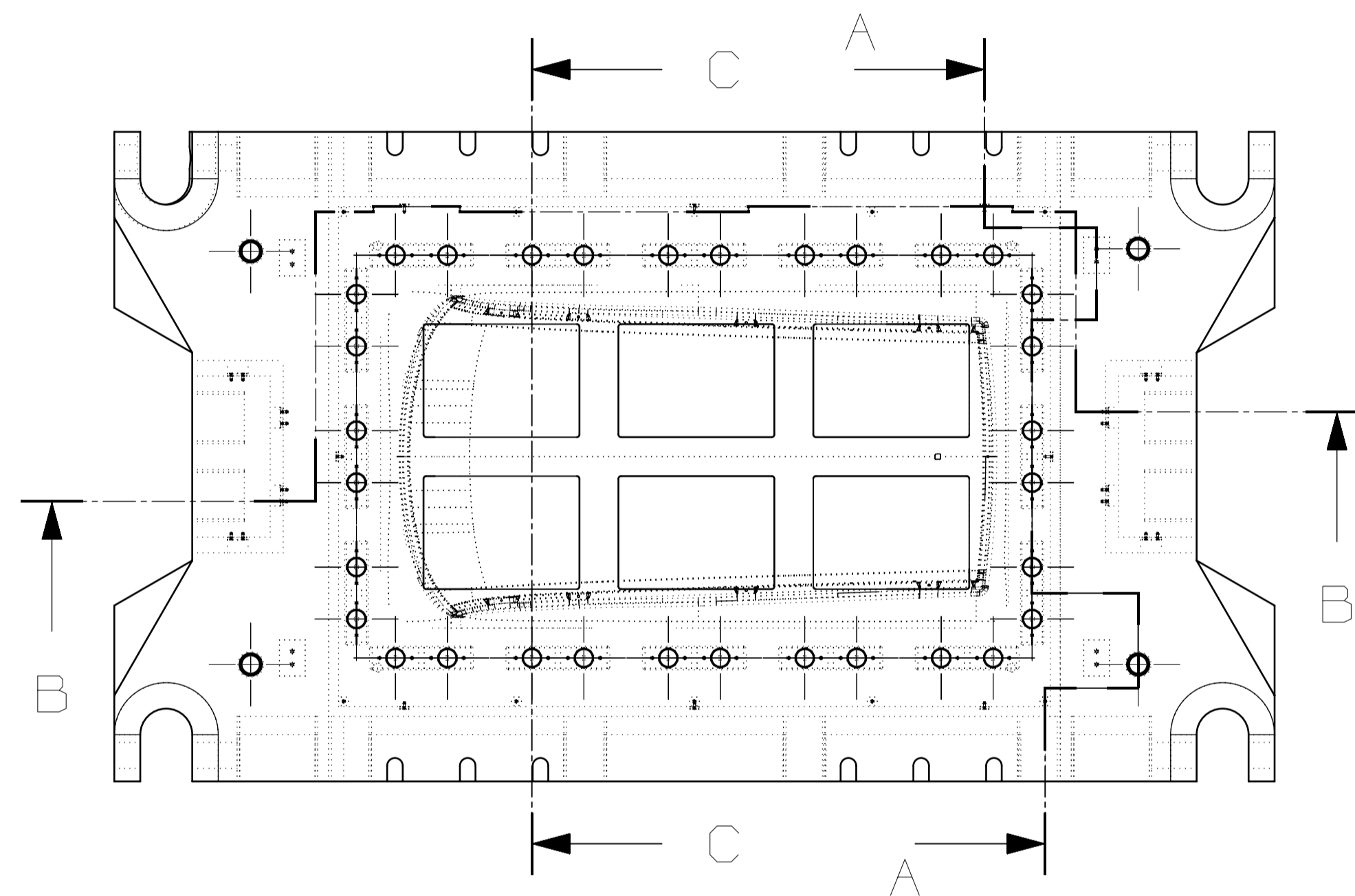
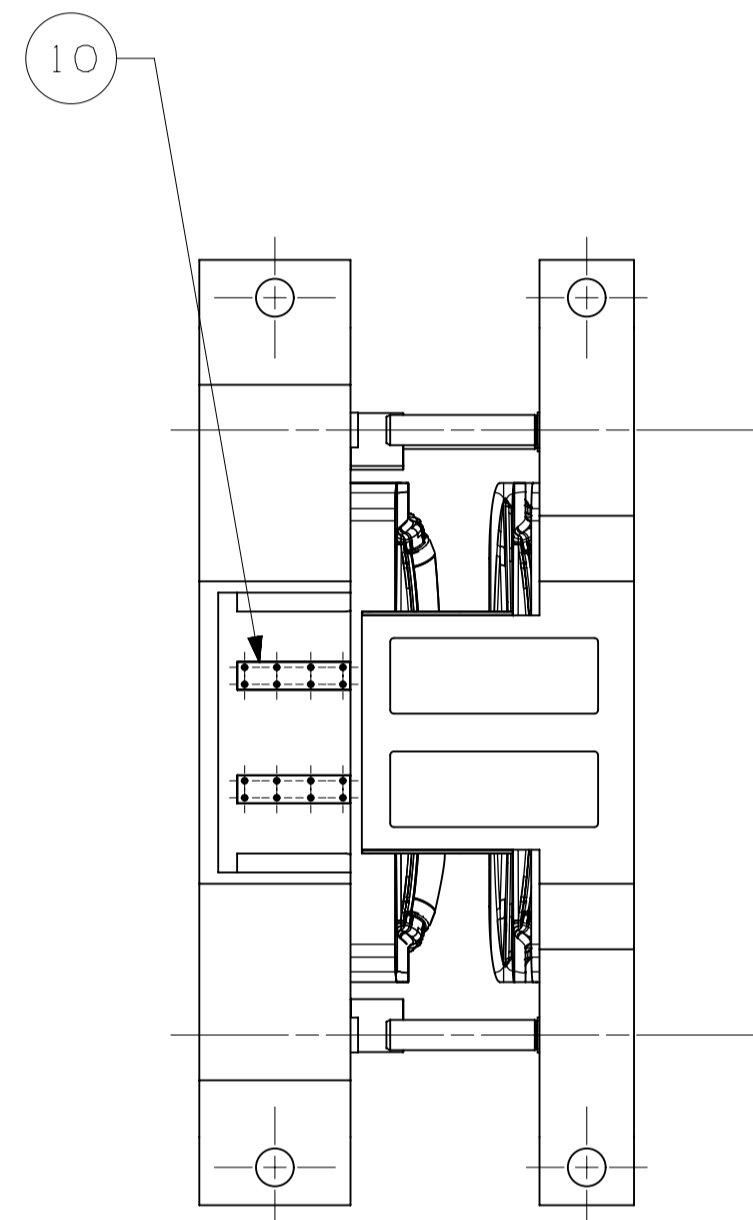
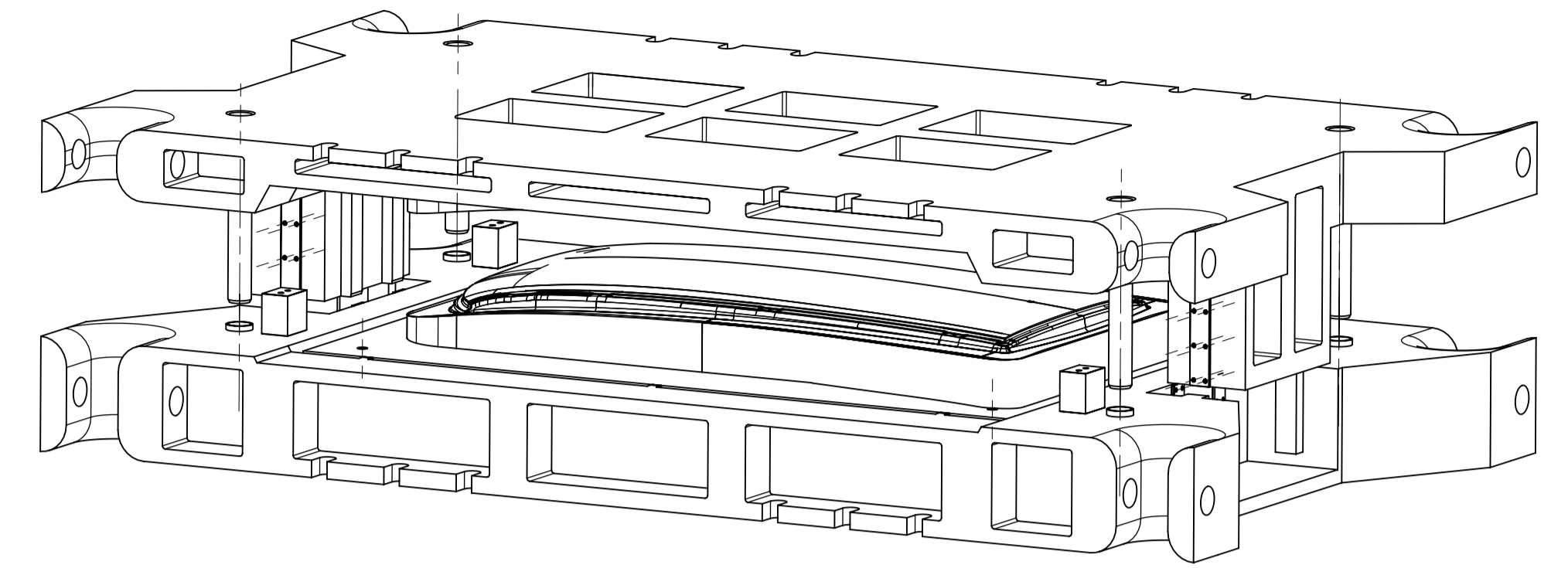
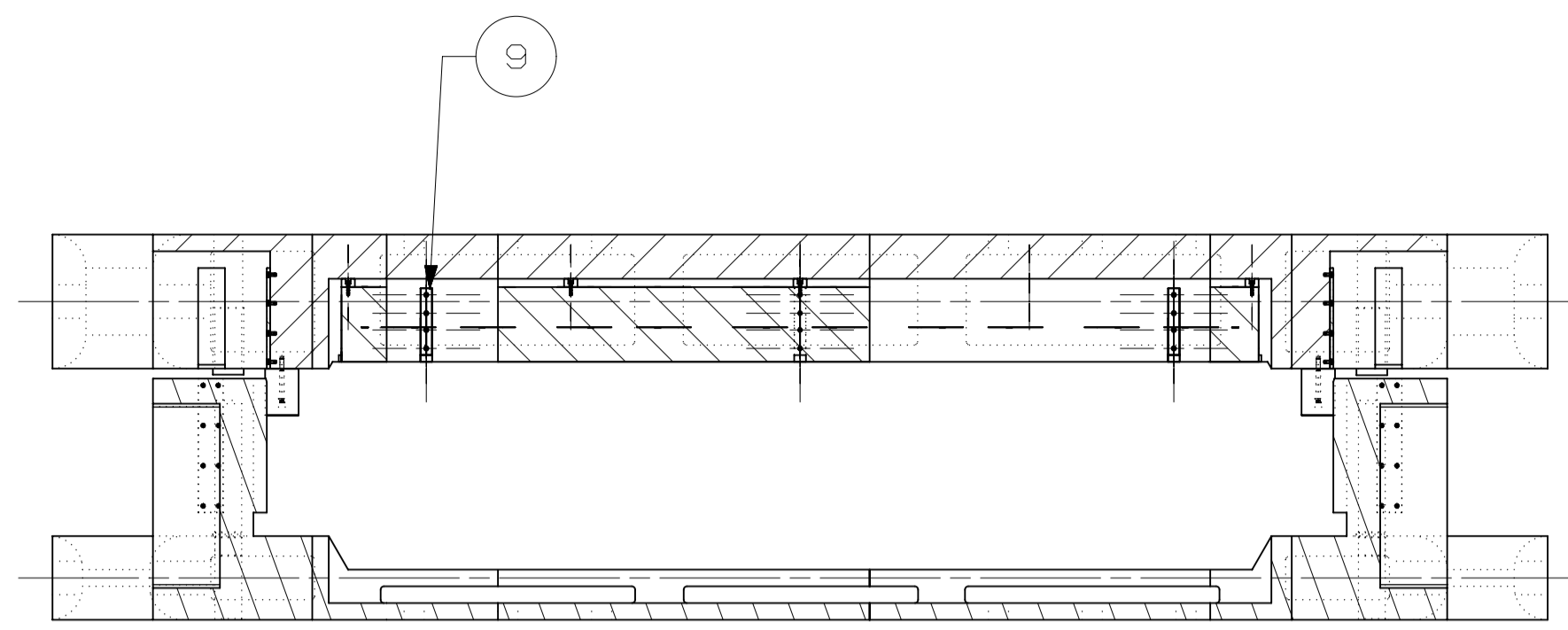
Director/Directora (1): Lobato, Gonzalez, Roberto

Curso: <2018-2019>

Fecha: <Lunes, 18, Febrero, 2019>

ÍNDICE**Documento 4: Planos**

<u>PLANO N°</u>	<u>DENOMINACIÓN</u>	<u>FORMATO</u>
M01	CONJUNTO	A1
P02	MATRIZ	A1
P03	PUNZÓN	A1
P04	PISADOR	A1
P05	PIECERÍO	A4



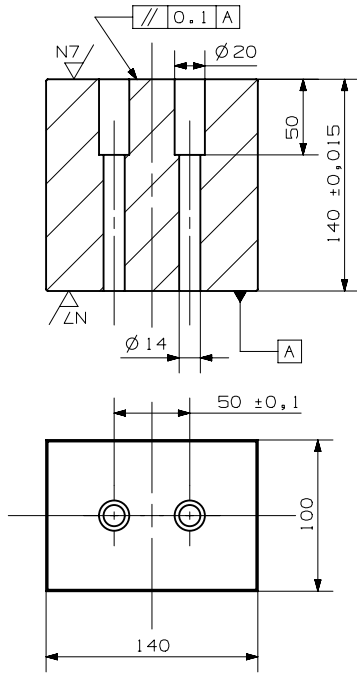
SECTION C-C

32	Vela	13	PO5	F-1252	6,57	274,24
4	Columna	12	ROWE DE 60x400	F-155	18,23	72,92
4	Jaula de bolas	11	ROWE DE 60x2000	CW3005-D1N540	0,8	3,2
4	Regleta punzon	10	ROWE P004 75x300	CW024A	1,12	4,48
8	Regleta Pisador	9	ROWE P004 35x200	CW024A	0,396	3,168
4	Regleta Matriz	8	ROWE P004 75x400	CW024A	1,47	5,68
170	Tornillo Allen DIN 912 - M8 x 1,25 - 20	7	DIN 912	F-112	0,015	2,55
8	Tornillo Allen DIN 912 - M12 x 1,75 - 120	6	DIN 912	F-112	0,026	0,208
10	Tope pisador	5	PO5	F-114	0,22	2,2
4	Tope matriz	4	PO5	F-114	14,88	59,52
1	Pisador	3	PO4	GG-60	4304,6	4304,6
1	Base inferior/Punzon	2	PO3	GG-60	19612,6	19612,6
1	Base superior/Matriz	1	PO2	GG-60	11260,7	11260,7

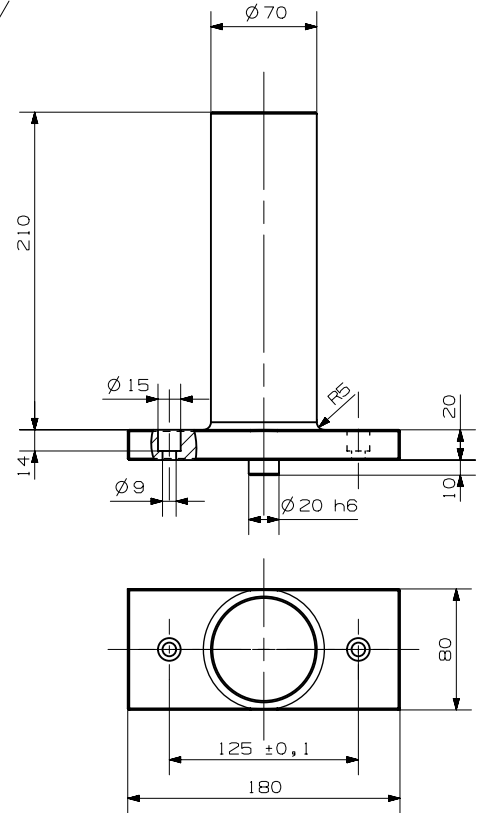
Nº Piezas	Denominación y Observaciones	Marca	Norma Plano	Material	Unit.	Total Peso	
Dibujado:		Fecha	Nombre				
Comprobado:		Fecha	Nombre				
Escala		DISEÑO DE TROQUEL EMBUTIDOR Y SIMULACIÓN DEL PROCESO DE EMBUTICIÓN				CONJUNTO	
Tol. gen.		1:10				Plano Nº. MO1	
						Nº Planos. 0005	



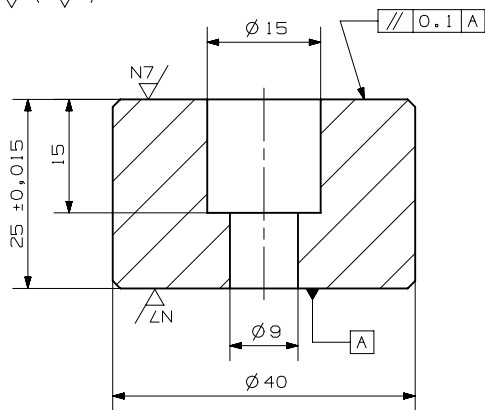
4 ∇_{N7} (∇_{N7})



13 ∇_{N9}



5 ∇_{N9} (∇_{N7})



SCALE 1 : 1

Chafilanes no acotados 1x45°

32	Vela	13	P05	F - 1252	8,57	274,24
10	Tope Pisador	5	P05	F - 114	0,22	2,2
4	Tope Matriz	4	P05	F - 114	14,84	59,52
Nº Piezas	Denominación y Observaciones	Marca	Norma Plano	Material	Unit.	Total
					Peso	
Dibujado:		18/02/2019	XABIER CALVO		 BILBOKO INGENIARITZA ESKOLA ESCUELA DE INGENIERÍA DE BILBAO	
Comprobado:		18/02/2019	ROBERTO LOBATO			
 Tol. gen.	Escala	DISEÑO DE TROQUEL EMBUTIDOR Y SIMULACIÓN DEL PROCESO DE EMBUTICIÓN			PIECERÍO	
	1 : 5 (1 : 1)					
					Nº Planos. 0005	