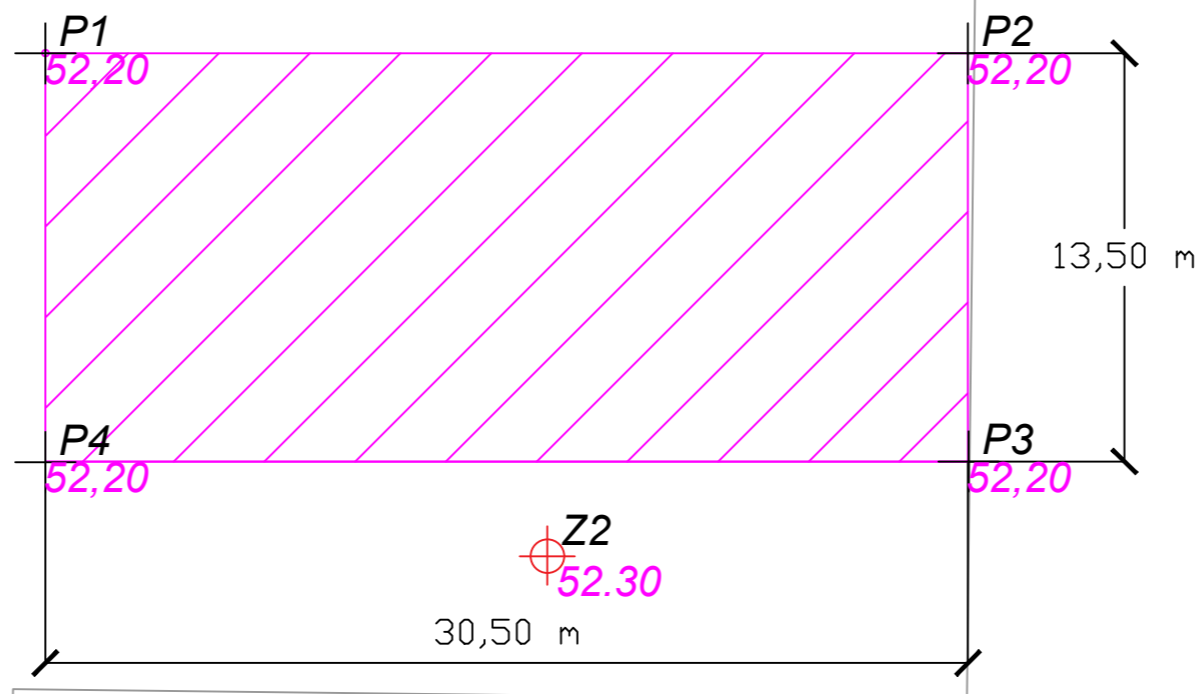



Z1
51.85



	X Koordinatua	Y Koordinatua
P1	521241.4323	4807875.7608
P2	521271.9323	4807875.7608
P3	521271.9523	4807862.2608
P4	521241.4323	4807862.2608
Z1	521231.6073	4807871.7364
Z2	521258.0252	4807859.1191

	DATA	IZENA	(SINADURA)	
Irudikatuta	2019/02/02	Ander Fernandez Martinez		
Egiaztatuta	2019/02/02	Ander Fernandez Martinez		
ESKALA	ERAIKIN INDUSTRIAL BATEN ERAIKUNTZA PROIEKTUA BERMEON (BIZKAIA)			PLANO ZK. 03
1:250	ZUINKETA			