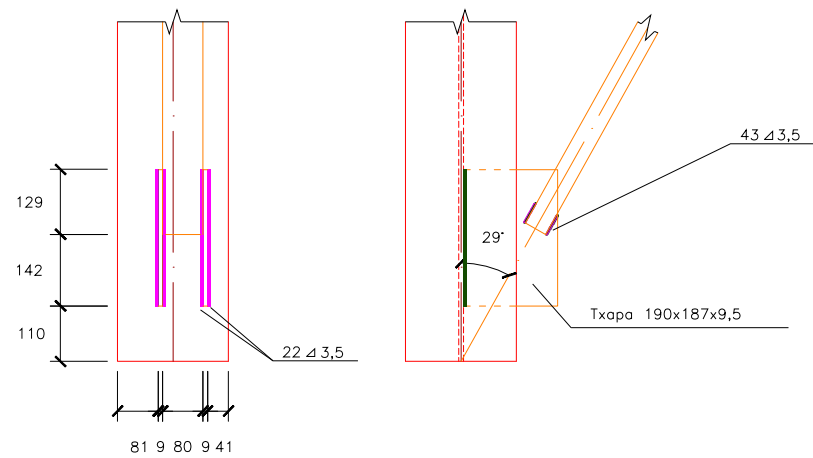


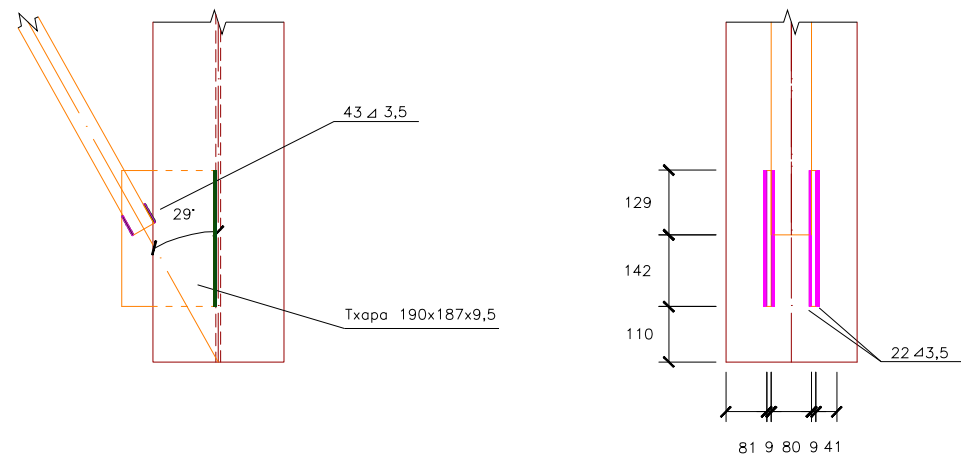
O Xehetasuna

10,18 Loturak



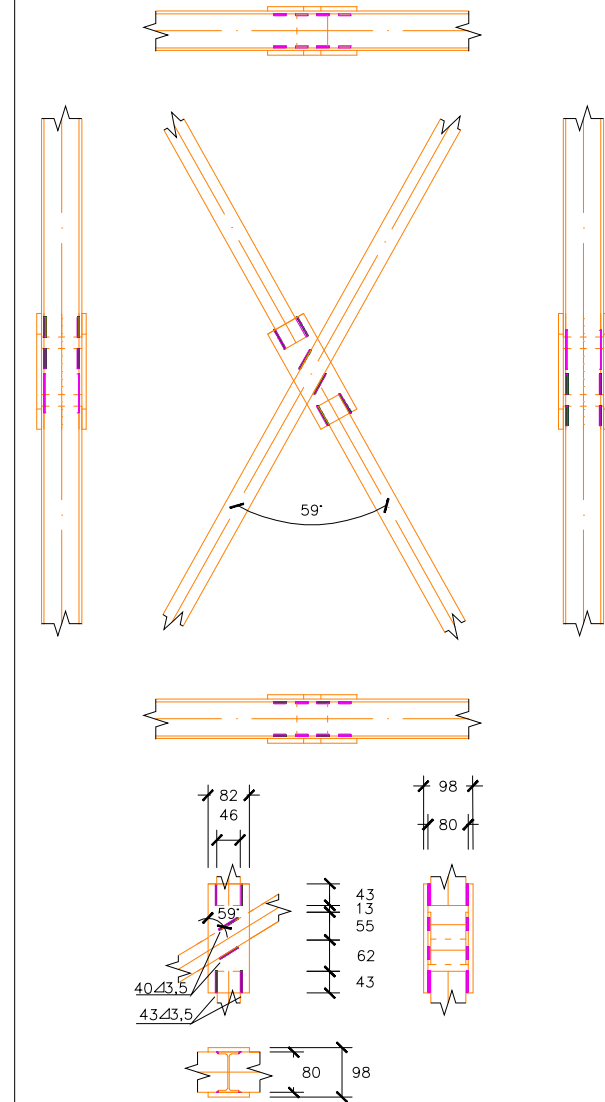
P Xehetasuna

10,18 Loturak



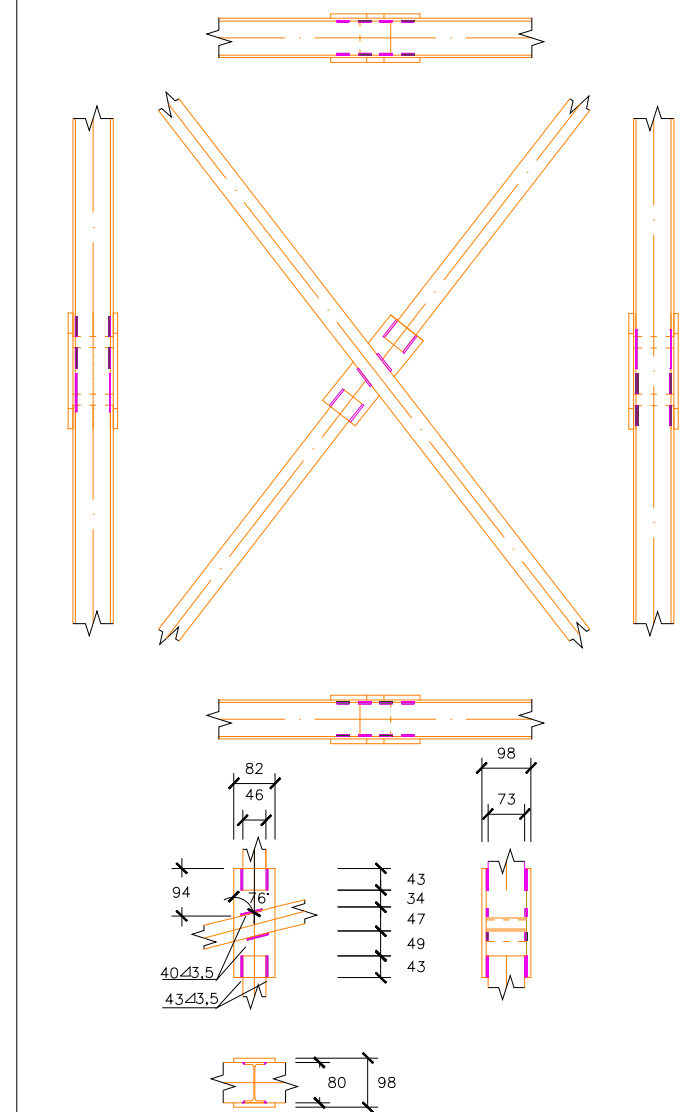
Q Xehetasuna

10,18 Lotura



R Xehetasuna


13,21 Lotura



Neurriak mm-tan

Legenda

- Planoaren atzetik dagoen soldadura
- Planoan dagoen soldadura

| | DATA | IZENA | (SINADURA) |  |
|-------------|---|--------------------------|------------|---|
| Inudikatuta | 2019/02/02 | Ander Fernandez Martinez | | |
| Egiaztatuta | 2019/02/02 | Ander Fernandez Martinez | | |
| ESKALA | ERAIKIN INDUSTRIAL BATEN ERAIKUNTZA PROIEKTUA BERMEON (BIZKAIA) | | | PLANO ZK. |
| 1:15 | O,P,Q ETA R XEHETASUNAK | | | |
| | | | | 18 |