

GRADO EN INGENIERÍA MECÁNICA
TRABAJO FIN DE GRADO

***CÁLCULO Y DISEÑO DE PABELLÓN
POLIDEPORTIVO***

DOCUMENTO 4 - PLANOS

Alumno/Alumna: García, Ahumada, Ángel

Director/Directora: Marcos, Rodríguez, Ignacio

Curso: 2018-2019

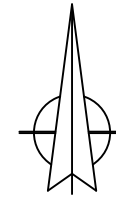
Fecha: Jueves, 20 de junio, 2019

Nº del plano:	Título del plano:	Formato:
1	SITUACIÓN	A3
2	DISTRIBUCIÓN PLANTA BAJA	A3
3	DISTRIBUCIÓN PRIMERA PLANTA	A3
4	DISTRIBUCIÓN SEGUNDA PLANTA	A3
5	VISTAS LATERALES Y PLANTA	A3
6	VISTA FRONTAL Y POSTERIOR	A3
7	FORJADO ENTREPLANTA	A3
8	ESTRUCTURA EN PLANTA DE CUBIERTA	A3
9	ENTRAMADO LATERAL ALINEACIONES A Y K	A3
10	ARRIOSTRAMIENTO CORDÓN INFERIOR CELOSÍA (I)	A3
11	ARRIOSTRAMIENTO CORDÓN INFERIOR CELOSÍA (II)	A3
12	ARRIOSTRAMIENTO CORDÓN INFERIOR CELOSÍA (III)	A3
13	ESCALERAS ACCESO A GRADAS	A3
14	ASCENSOR: UNIONES (I)	A3
15	ASCENSOR: UNIONES (II)	A3
16	ASCENSOR: UNIONES (III) Y FOSO	A3
17	DISTRIBUCIÓN CIMENTACIONES	A3
18	GRUPOS ZAPATAS	A3
19	ZAPATAS GRUPO 1, 2, 3, 4, 5 Y 6	A3
20	ZAPATAS GRUPO 7, 8, 9,10 Y 11	A3
21	VIGAS DE ATADO: C1-C4	A3
22	VIGAS DE ATADO: C5-C9	A3
23	PLACAS DE ANCLAJE	A3
24	PLACAS DE ANCLAJE TIPO 1, 40, 4, 50 Y 48	A3

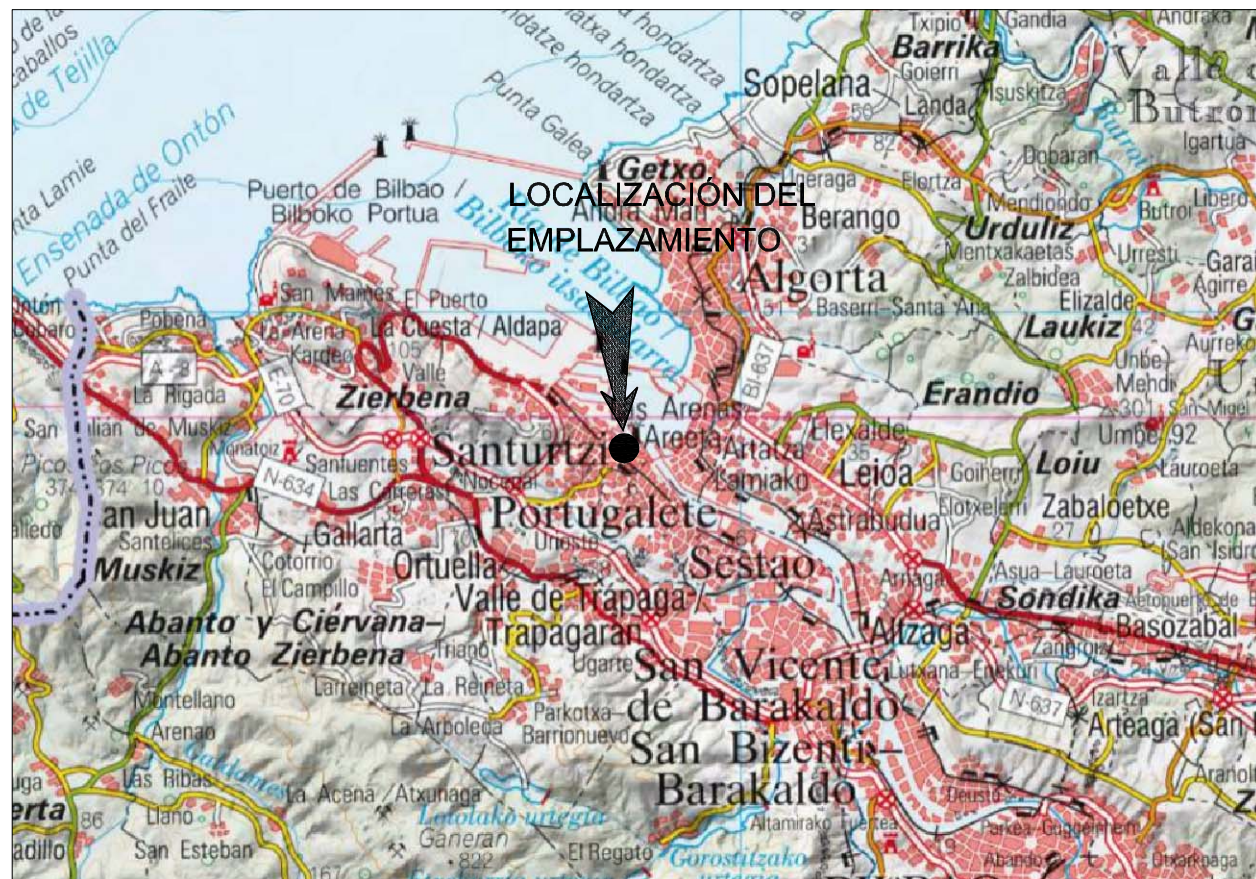
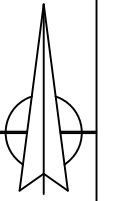
25	PLACAS DE ANCLAJE TIPO 16, 29 Y 64	A3
26	PÓRTICO 1: UNIONES (I)	A2
27	PÓRTICO 1: UNIONES (II)	A2
28	PÓRTICO 1: UNIONES (III)	A2
29	PÓRTICO 2: UNIONES (I)	A2
30	PÓRTICO 2: UNIONES (II)	A2
31	PÓRTICO 3: UNIONES (I)	A2
32	PÓRTICO 3: UNIONES (II)	A2
33	PÓRTICO 4-9: MONTAJE	A3
34	PÓRTICO 4-9: UNIONES (I)	A2
35	PÓRTICO 4-9: UNIONES (II)	A2
36	PÓRTICO 4-9: CELOSÍA UNIONES (I)	A3
37	PÓRTICO 4-9: CELOSÍA UNIONES (II)	A3
38	PÓRTICO 10: UNIONES	A2
39	PÓRTICO 11: UNIONES	A2
40	SOLERA	A3
41	DETALLES CONSTRUCTIVOS (I)	A3
42	DETALLES CONSTRUCTIVOS (II)	A3
43	INSTALACIÓN DE EVACUACIÓN DE AGUAS RESIDUALES: PLANTA BAJA	A3
44	INSTALACIÓN DE EVACUACIÓN DE AGUAS RESIDUALES: SEGUNDA PLANTA	A3
45	INSTALACIÓN DE SUMINISTRO DE AGUAS: PLANTA BAJA	A3
46	INSTALACIÓN DE SUMINISTRO DE AGUAS: SEGUNDA PLANTA	A3
47	INSTALACIÓN DE EVACUACIÓN DE AGUAS PLUVIALES	A3
48	PREVENCIÓN CONTRA INCENDIOS Y EVACUACIÓN PLANTA INFERIOR	A3
49	PREVENCIÓN CONTRA INCENDIOS Y EVACUACIÓN PLANTAS SUPERIORES	A3



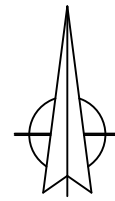
PLANO SITUACION S/E



PLANO EMPLAZAMIENTO S/E



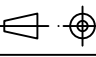


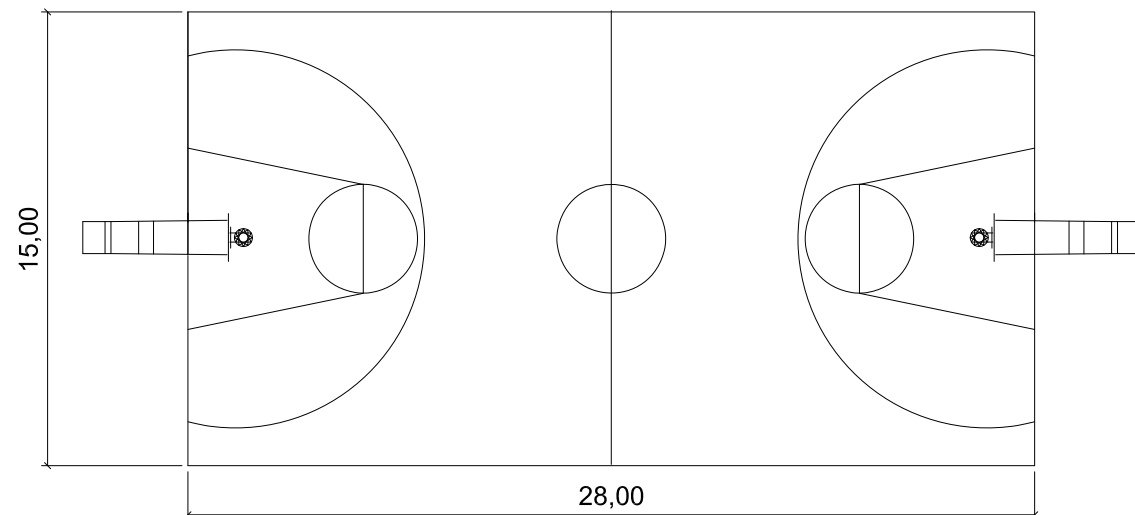
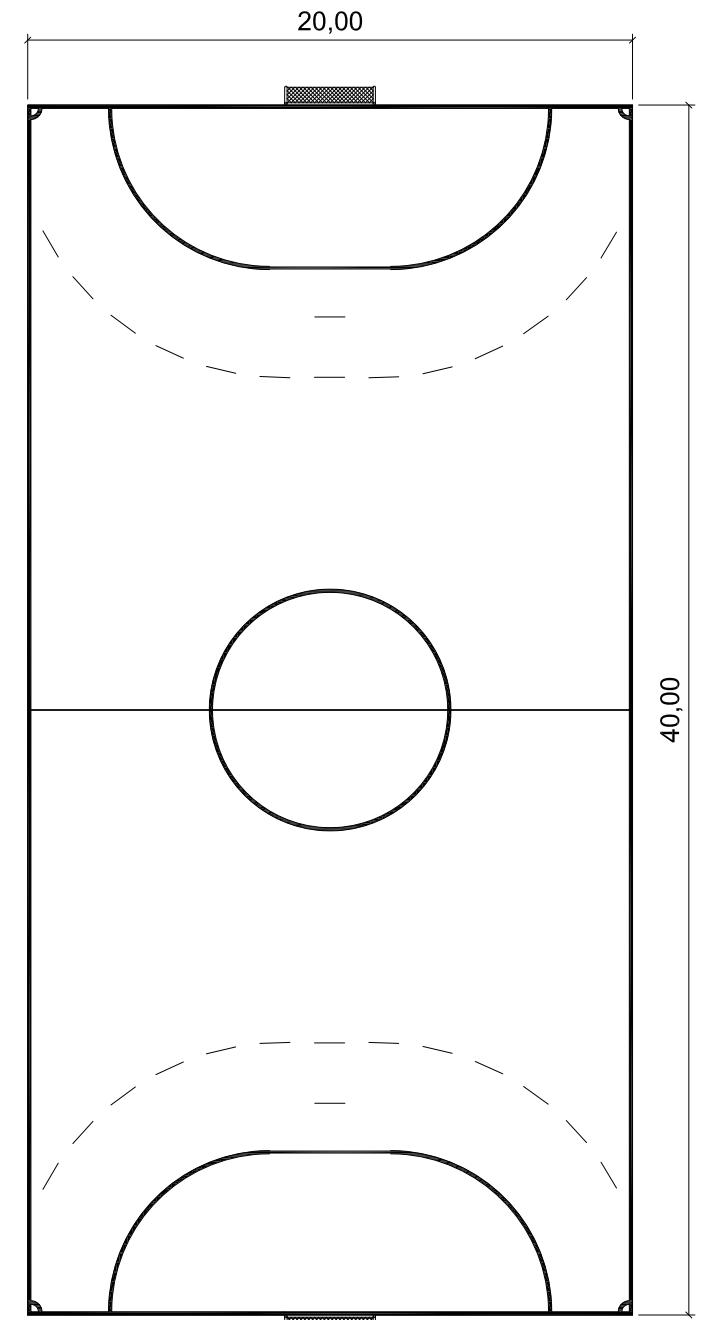
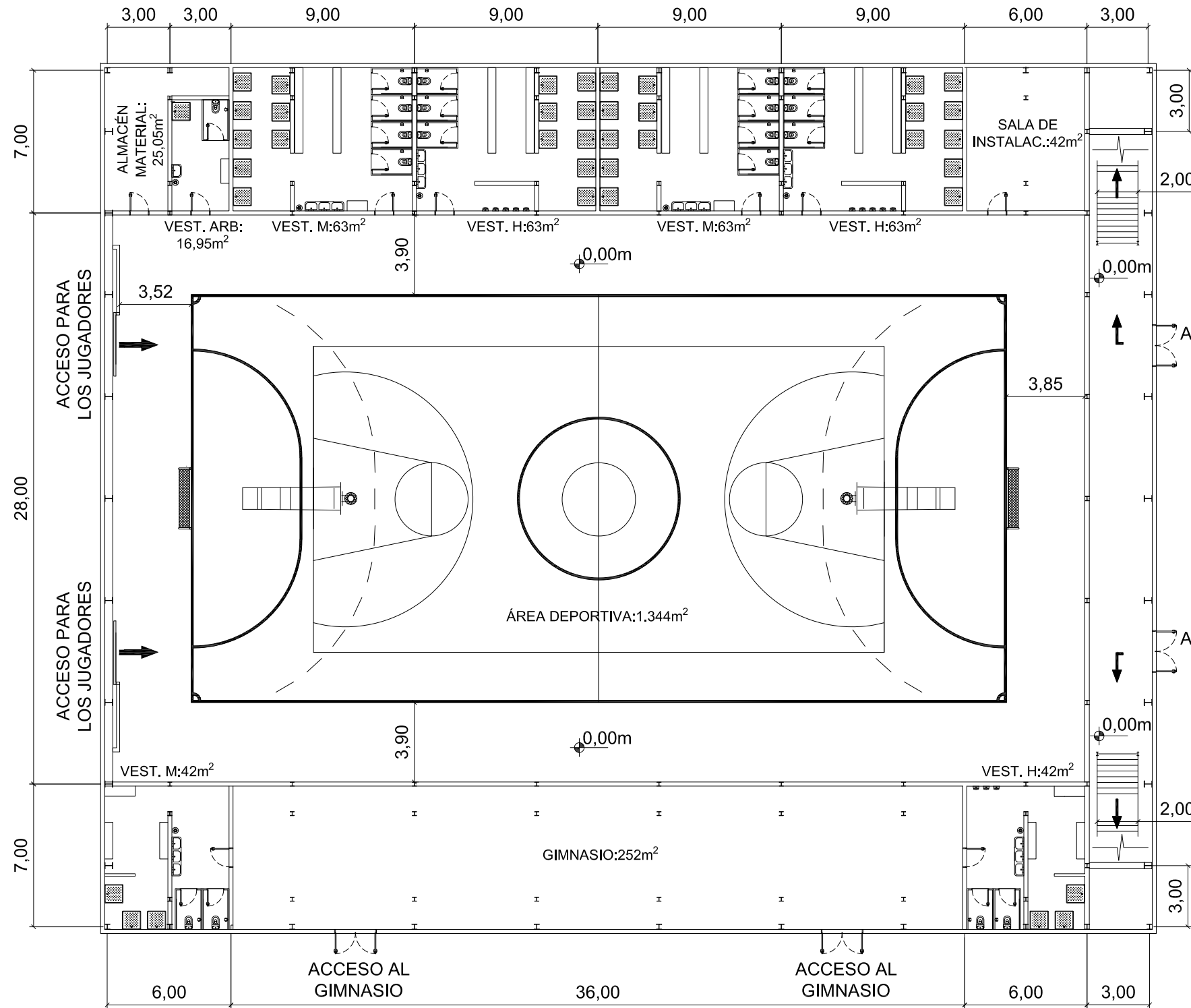
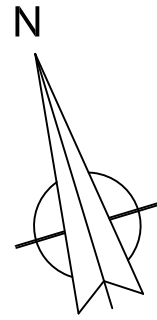
PLANO LOCALIZACIÓN S/E



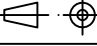


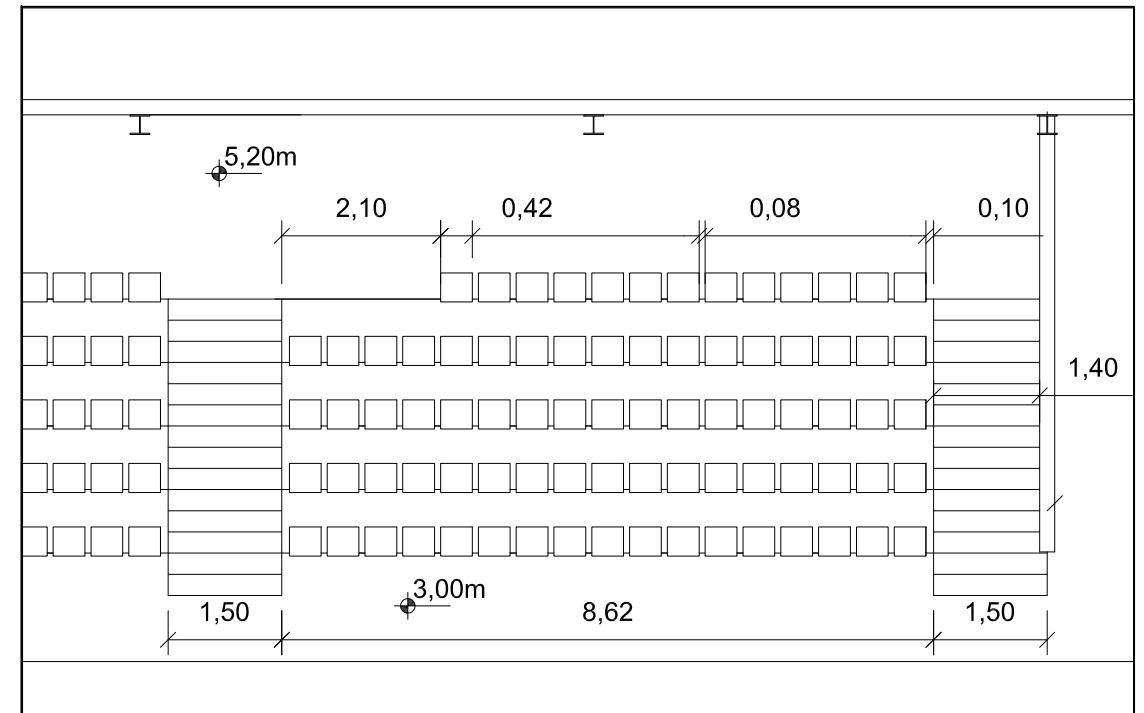
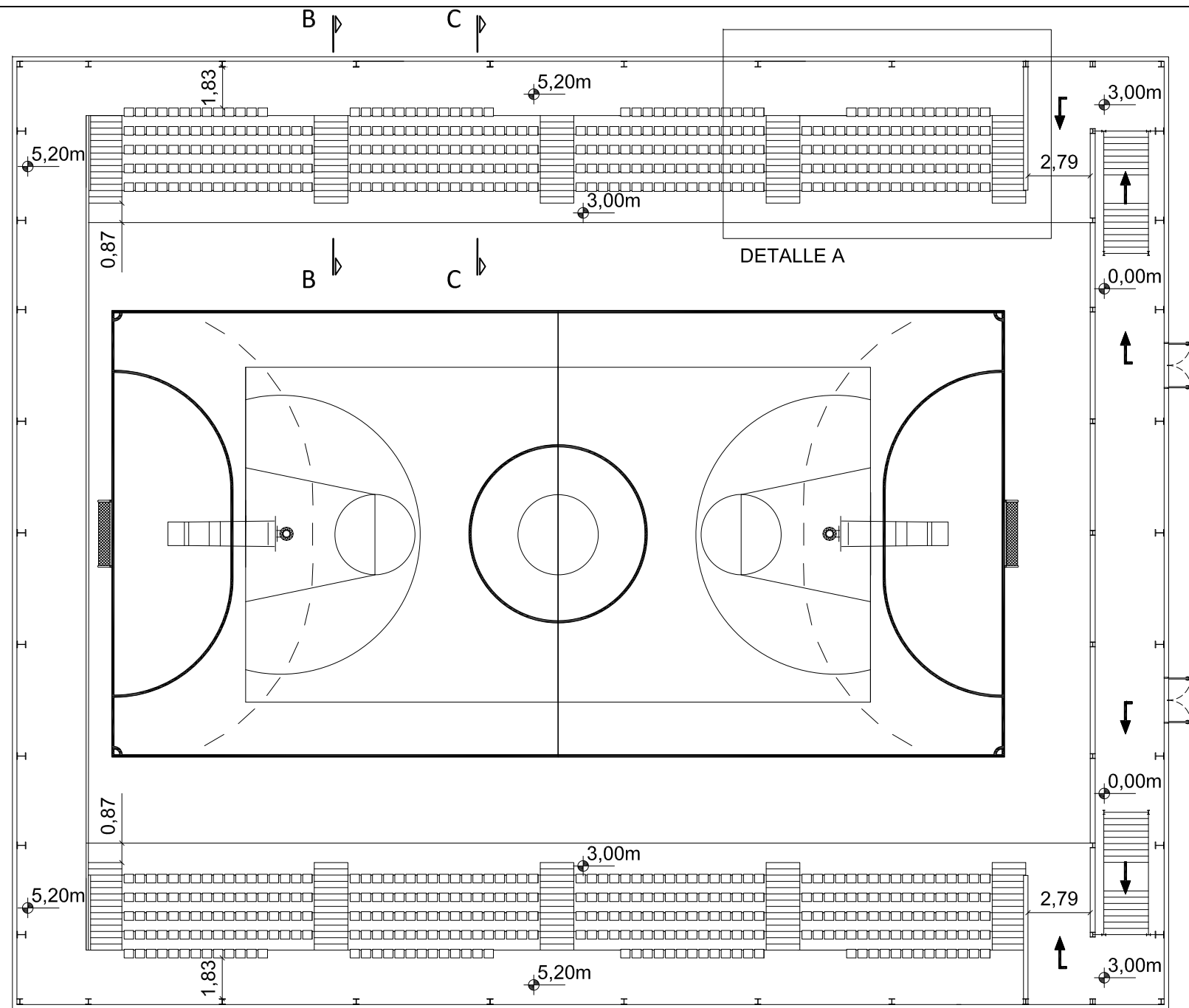
COORDENADAS DEL EMPLAZAMIENTO (ETRS89):

- GEOGRÁFICAS: LATITUD: 43° 19' 40.03" N
LONGITUD: 03° 01' 37.54" W
- UTM: X: 497.803,29 m
Y: 4.797.216,44 m
HUSO: 30
- COTA DEL TERRENO: 5 m

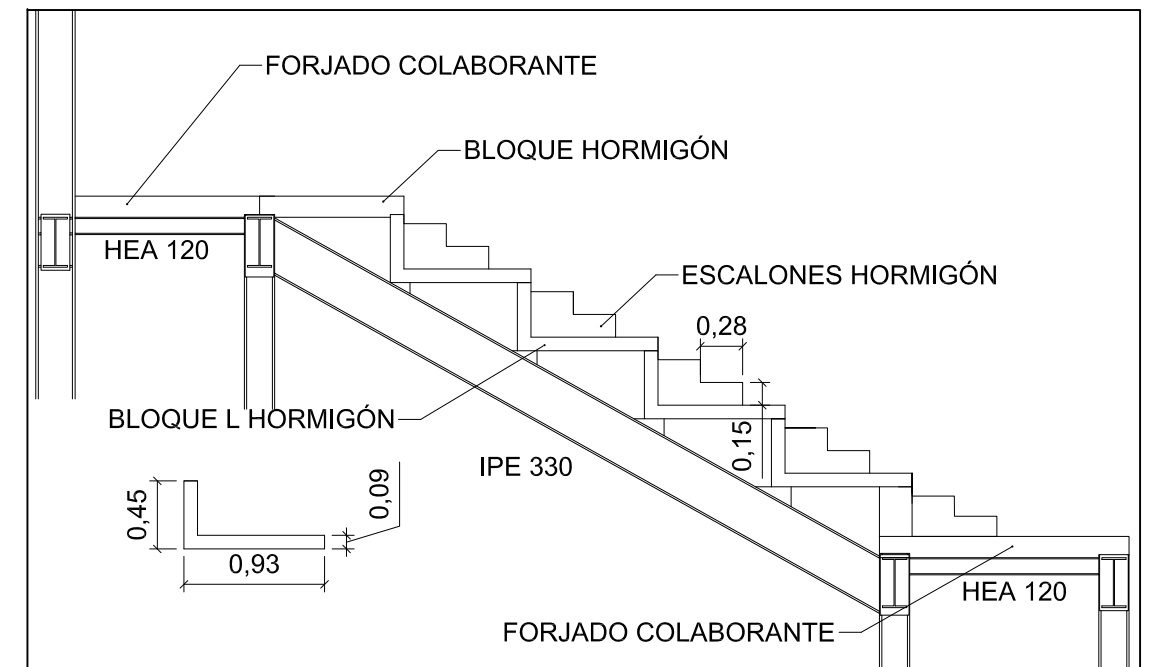
	Fecha	Nombre	Firma	 UNIVERSIDAD DE PAIS VASCO ESCUELA UNIVERSITARIA DE INGENIERIA TECNICA INDUSTRIAL. BILBAO 
Dibujado:		Ángel García		
Comprobado:		Iñaki Marcos		
 Escala Tol. gen. S/E	SITUACIÓN			CÁLCULO Y DISEÑO DE PABELLÓN POLIDEPORTIVO
				Plano N°. 1 N° Planos. 49



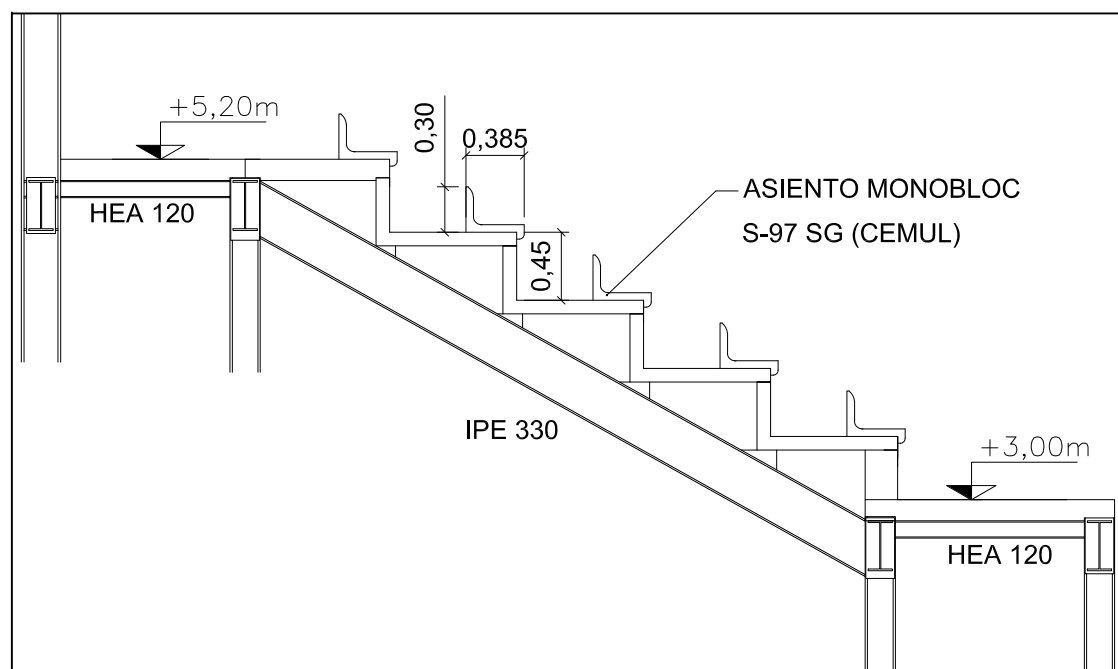
		Fecha	Nombre	Firma	 UNIVERSIDAD DE PAIS VASCO ESCUELA UNIVERSITARIA DE INGENIERIA TECNICA INDUSTRIAL. BILBAO 
Dibujado:			Ángel García		
Comprobado:			Iñaki Marcos		
 Escala Tol. gen.	1:250	DISTRIBUCIÓN PLANTA BAJA			CÁLCULO Y DISEÑO DE PABELLÓN POLIDEPORTIVO
					Plano N°.
		N° Planos.	49		



DETALLE A GRADAS EN PLANTA. ESCALA 1:100



SECCIÓN B-B GRADAS PERFIL. ESCALA 1:50



SECCIÓN C-C GRADAS PERFIL. ESCALA 1:50

	Fecha	Nombre	Firma
Dibujado:		Ángel García	
Comprobado:		Iñaki Marcos	



UNIVERSIDAD DE PAIS VASCO
ESCUELA UNIVERSITARIA DE INGENIERIA
TECNICA INDUSTRIAL. BILBAO



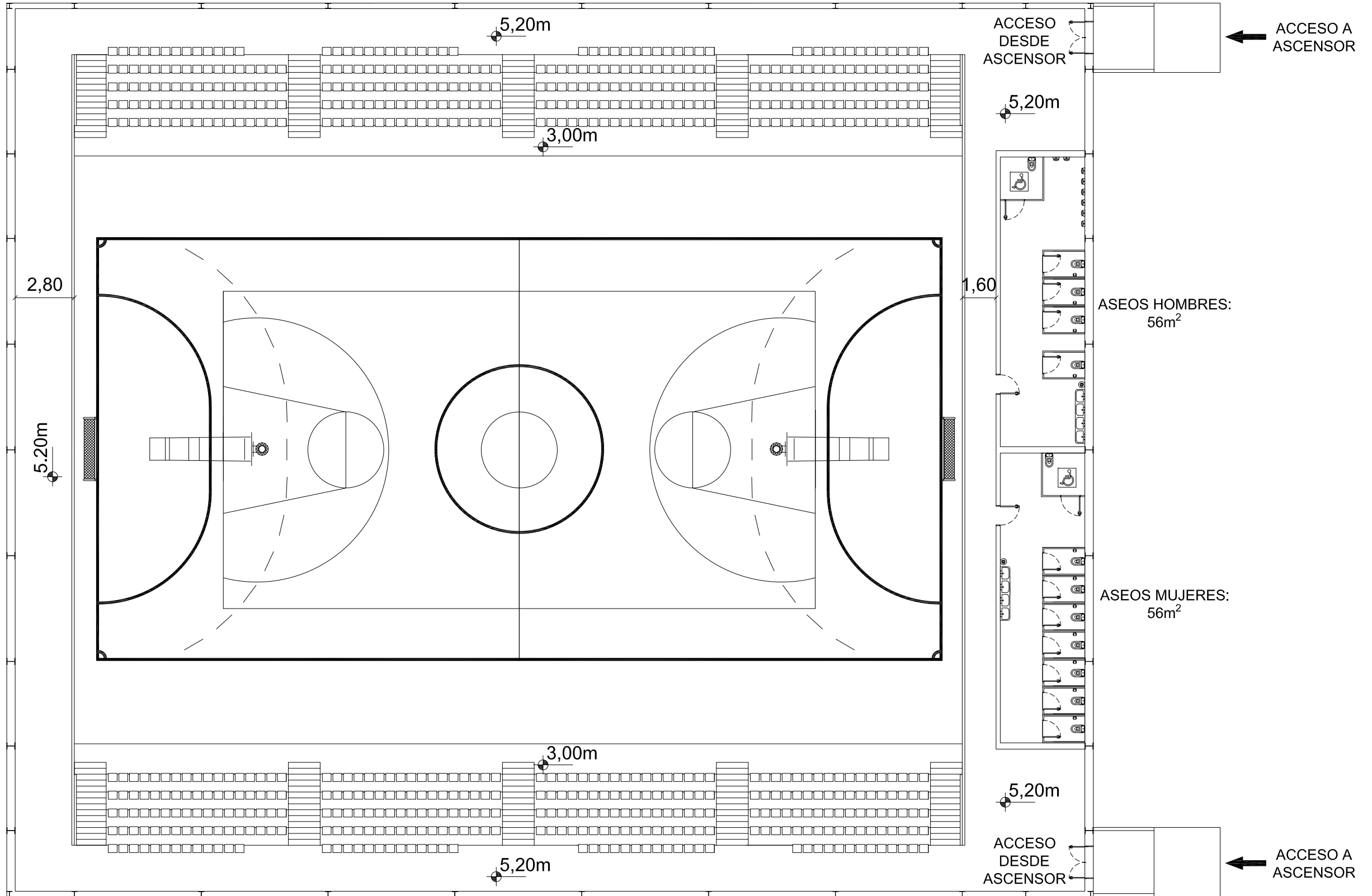
Escala	1:250
Tol. gen.	



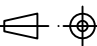
DISTRIBUCIÓN PRIMERA PLANTA

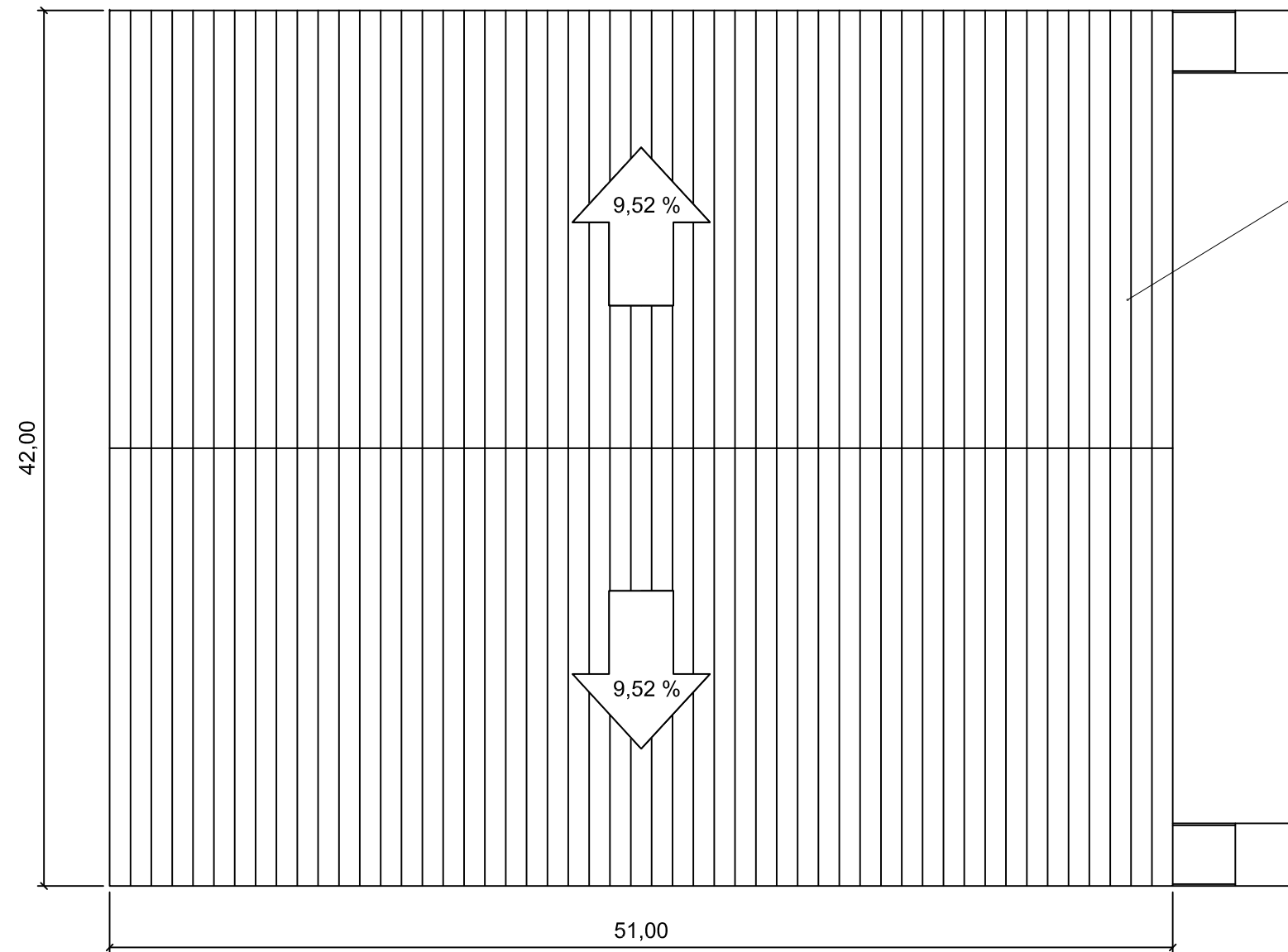
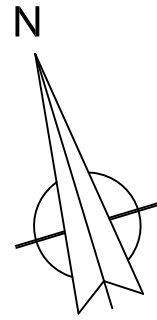
CÁLCULO Y DISEÑO DE
PABELLÓN POLIDEPORTIVO

Plano N°. 3

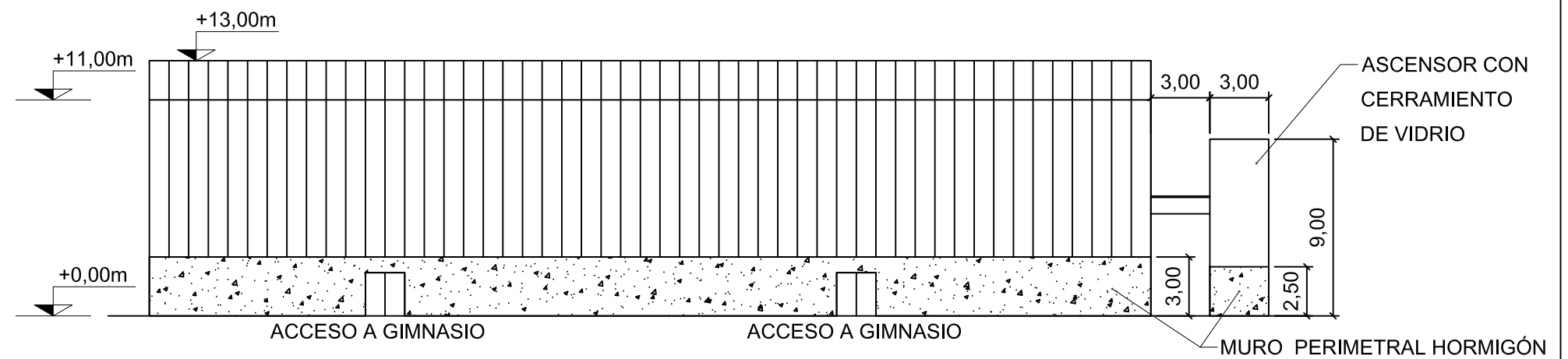
N° Planos. 49



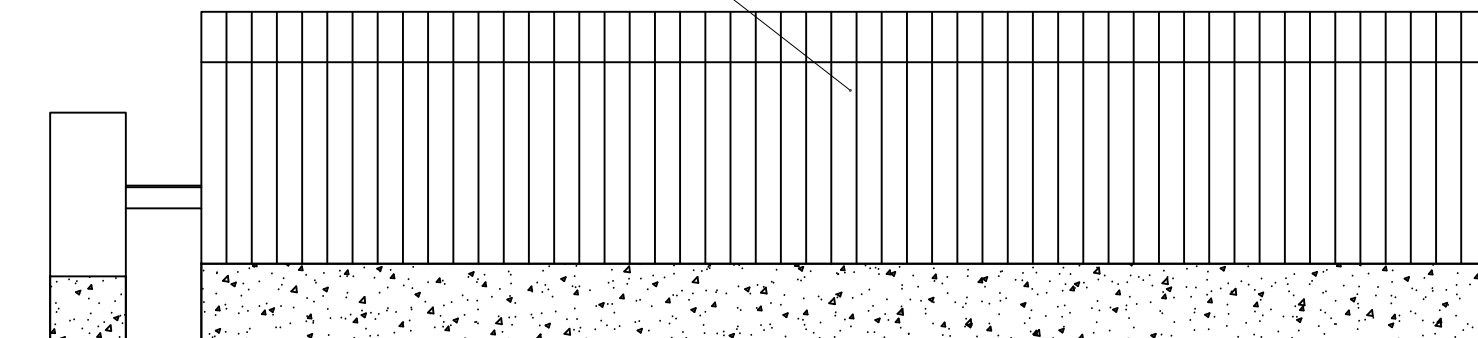
	Fecha	Nombre	Firma	 UNIVERSIDAD DE PAIS VASCO ESCUELA UNIVERSITARIA DE INGENIERIA TECNICA INDUSTRIAL. BILBAO 
Dibujado:		Ángel García		
Comprobado:		Iñaki Marcos		
 Escala Tol. gen.	1:200		DISTRIBUCIÓN SEGUNDA PLANTA	CÁLCULO Y DISEÑO DE PABELLÓN POLIDEPORTIVO
				Plano N°. 4
				N° Planos. 49



PANEL DE CUBIERTA "PANEL ACH 5 GRECAS"



PANEL DE FACHADA "EUROPERFIL ETNA 1000 PUR"



	Fecha	Nombre	Firma
Dibujado:		Ángel García	
Comprobado:		Iñaki Marcos	



UNIVERSIDAD DE PAIS VASCO
ESCUELA UNIVERSITARIA DE INGENIERIA
TECNICA INDUSTRIAL. BILBAO



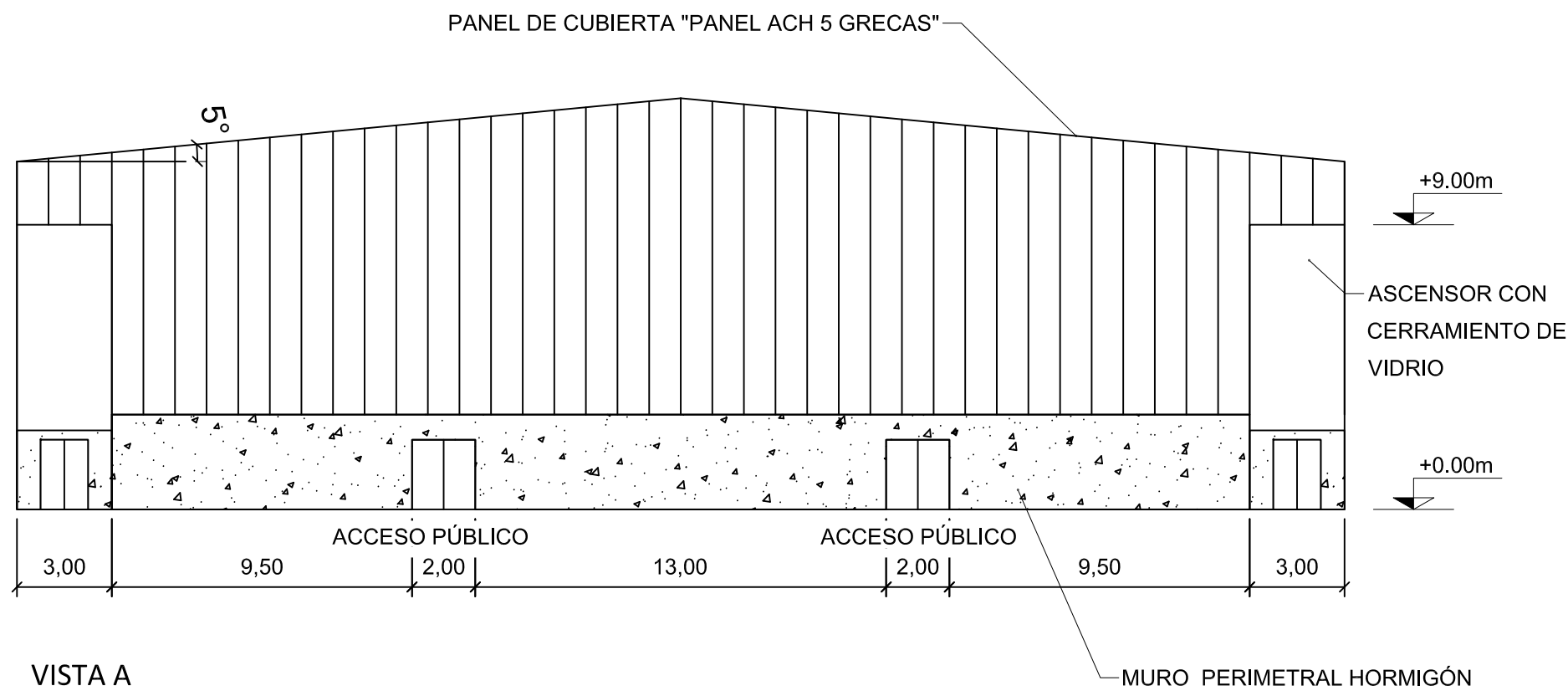
	Escala
Tol. gen.	1:300

VISTAS LATERALES Y PLANTA

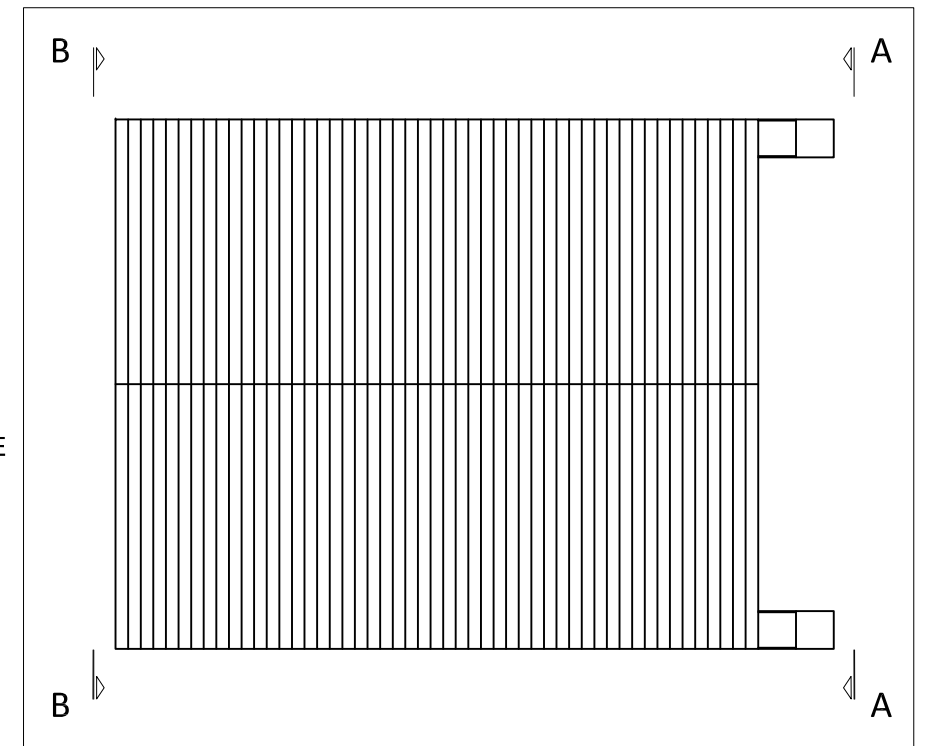
CÁLCULO Y DISEÑO DE
PABELLÓN POLIDEPORTIVO

Plano N°. 5

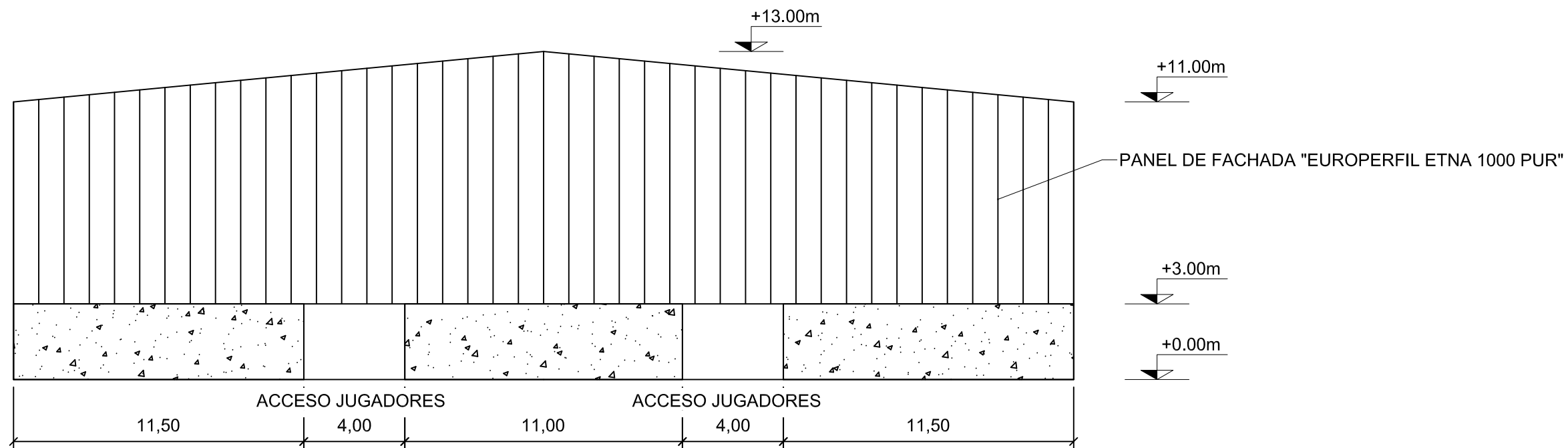
N° Planos. 49





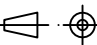
VISTA A

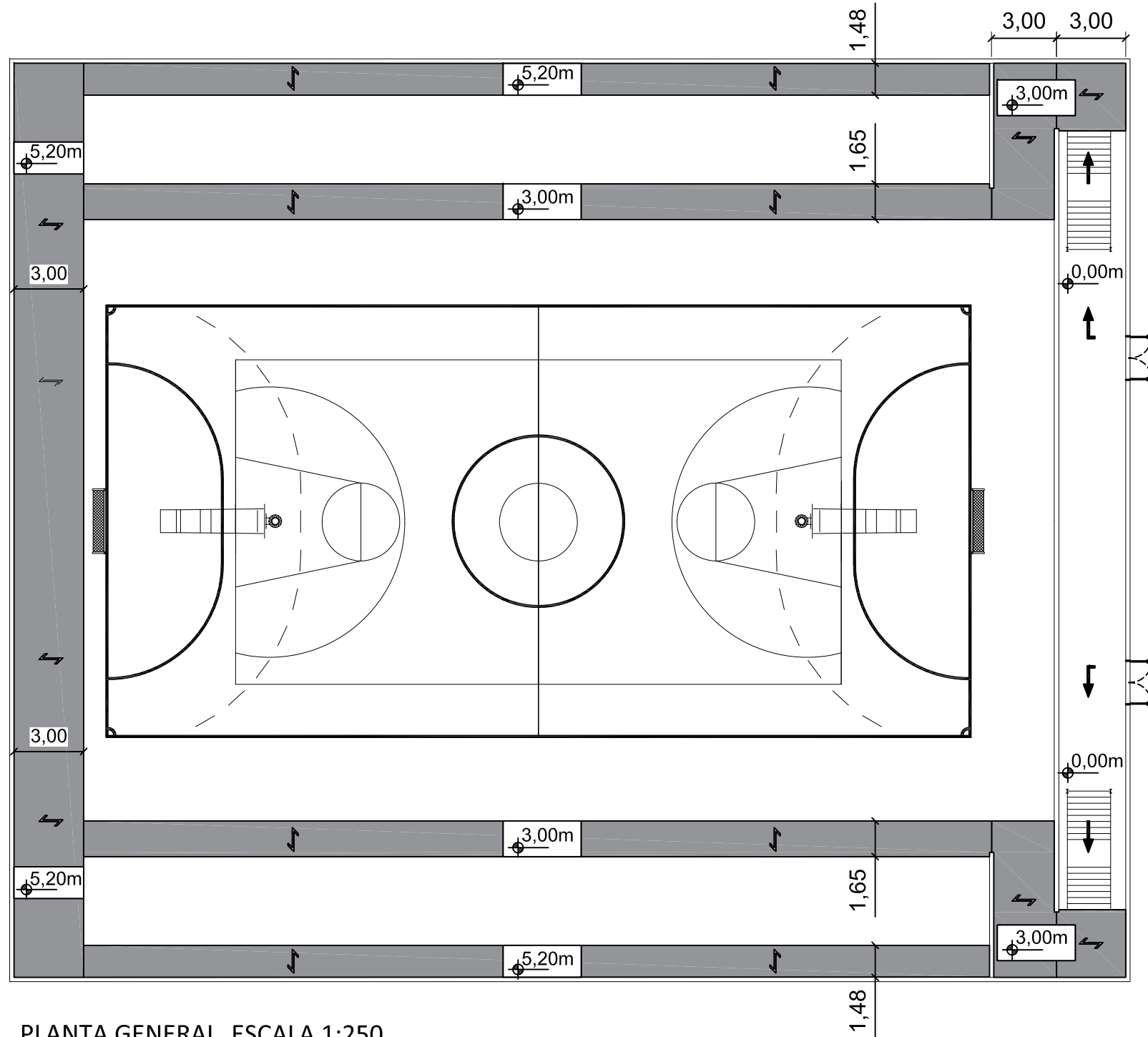


PLANTA DE REFERENCIA. ESCALA 1:600

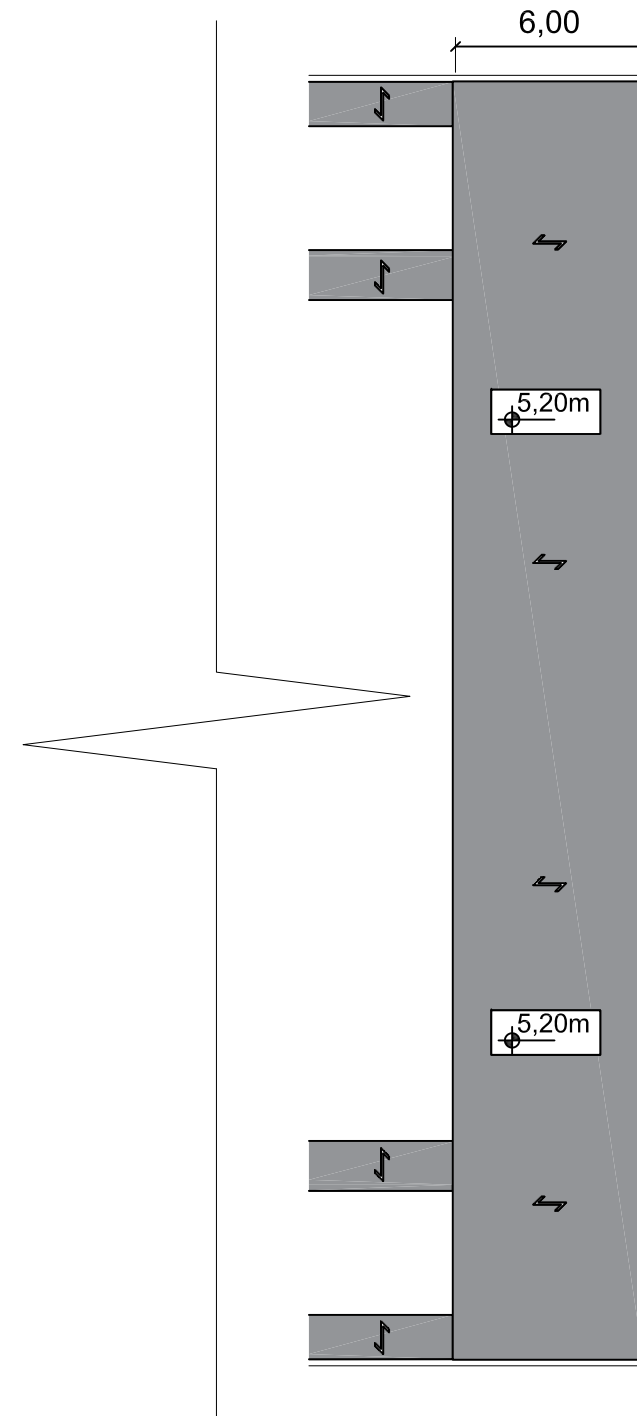


VISTA B

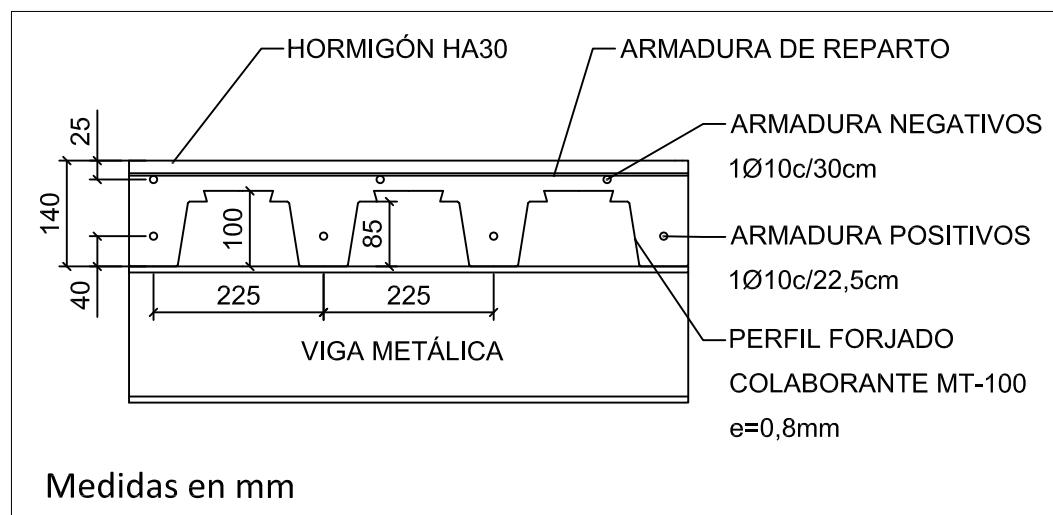
		Fecha	Nombre	Firma	 UNIVERSIDAD DE PAIS VASCO ESCUELA UNIVERSITARIA DE INGENIERIA TECNICA INDUSTRIAL. BILBAO 
Dibujado:			Ángel García		
Comprobado:			Iñaki Marcos		
 Escala Tol. gen.	Escala 1:200	VISTA FRONTAL Y POSTERIOR			CÁLCULO Y DISEÑO DE PABELLÓN POLIDEPORTIVO
					Plano N°. 6
		N° Planos. 49			



PLANTA GENERAL. ESCALA 1:250

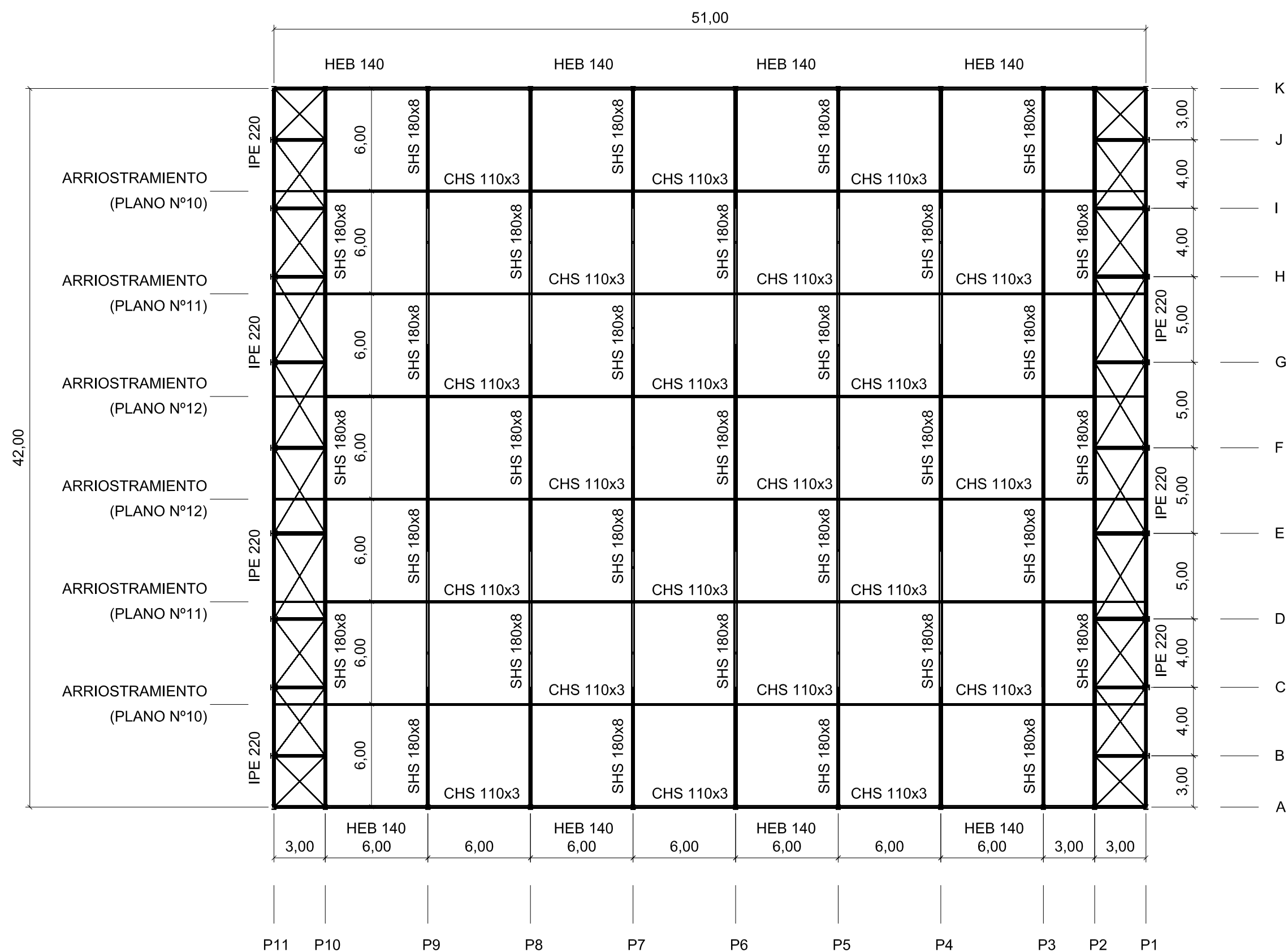


PRIMERA PLANTA ZONA ASEOS. ESCALA 1:250



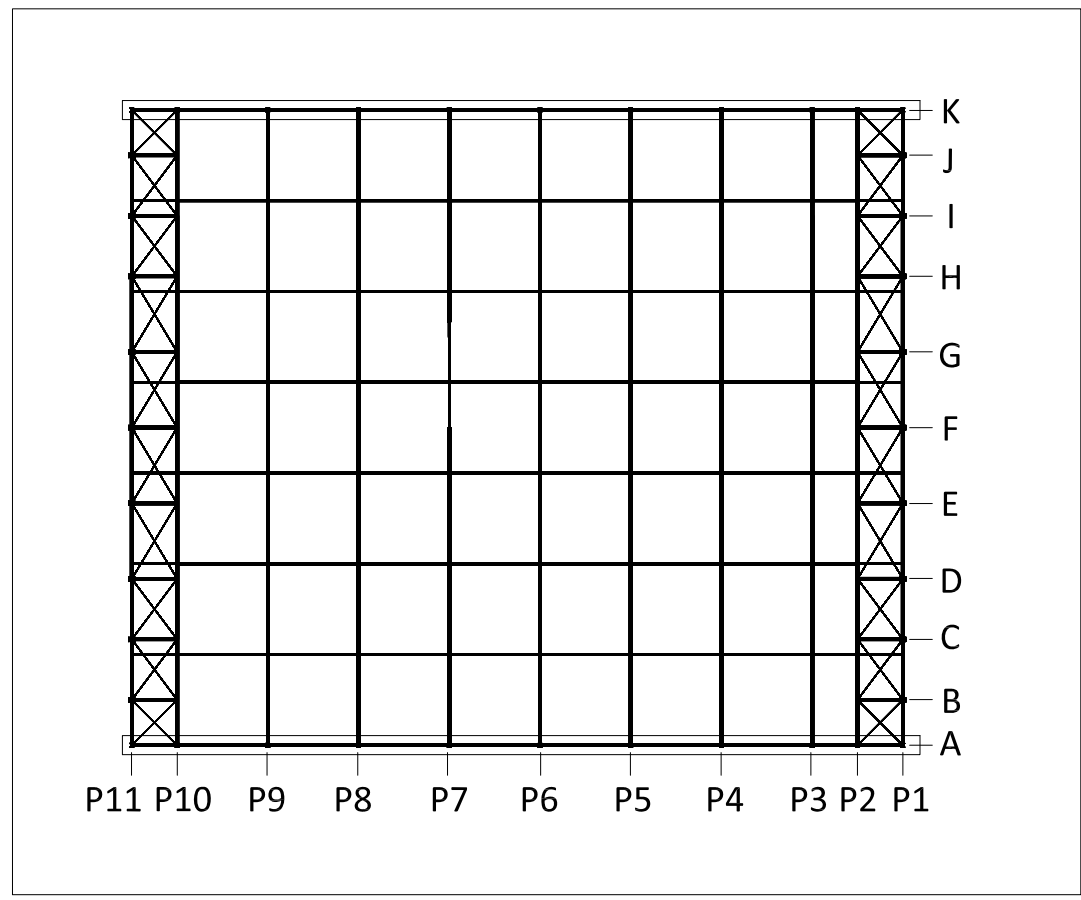
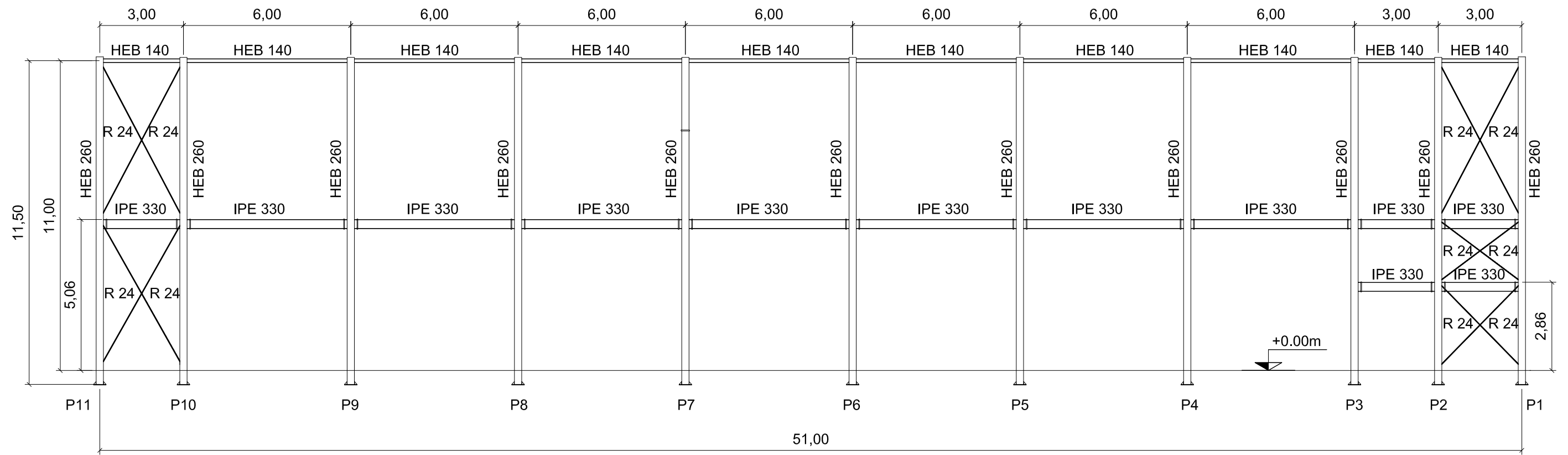
SECCIÓN FORJADO. ESCALA 1:10

		Fecha	Nombre	Firma	 UNIVERSIDAD DE PAIS VASCO ESCUELA UNIVERSITARIA DE INGENIERIA TECNICA INDUSTRIAL. BILBAO 
Dibujado:			Ángel García		
Comprobado:			Iñaki Marcos		
 Escala Tol. gen.	1:10	FORJADO ENTREPLANTA			CÁLCULO Y DISEÑO DE PABELLÓN POLIDEPORTIVO
	1:250				



PLANTA. ESCALA 1:250

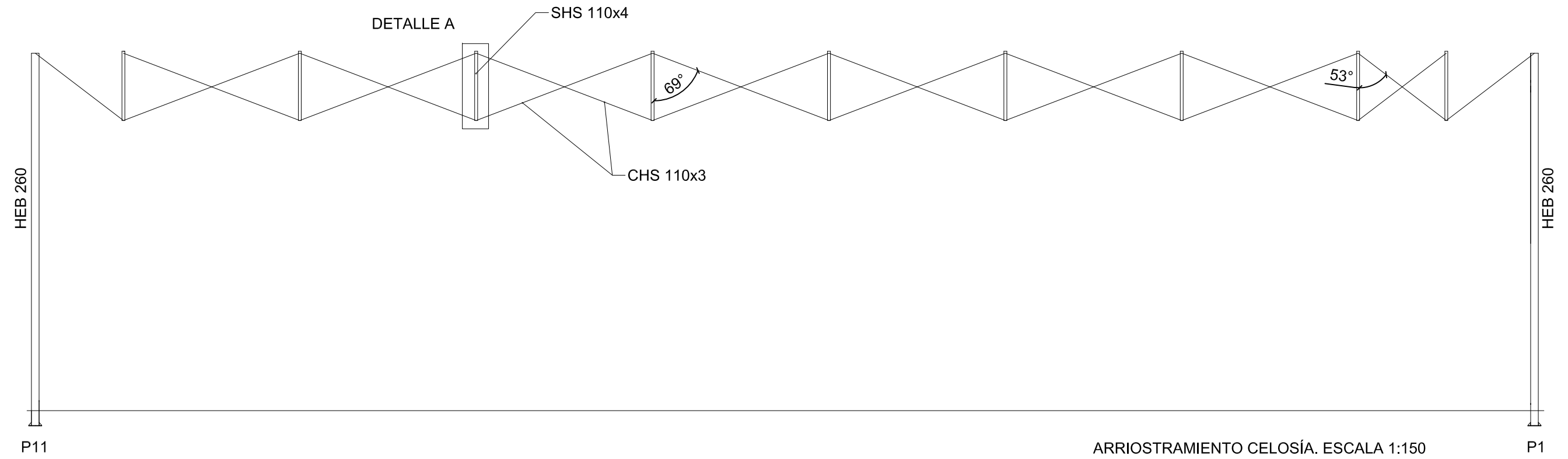
		Fecha	Nombre	Firma
Dibujado:			Ángel García	
Comprobado:			Iñaki Marcos	
	Escala	ESTRUCTURA EN PLANTA DE CUBIERTA		
Tol. gen.	1:250			
UNIVERSIDAD DE PAIS VASCO ESCUELA UNIVERSITARIA DE INGENIERIA TECNICA INDUSTRIAL. BILBAO				
CÁLCULO Y DISEÑO DE PABELLÓN POLIDEPORTIVO				
		Plano N°.	8	
		N° Planos.	49	



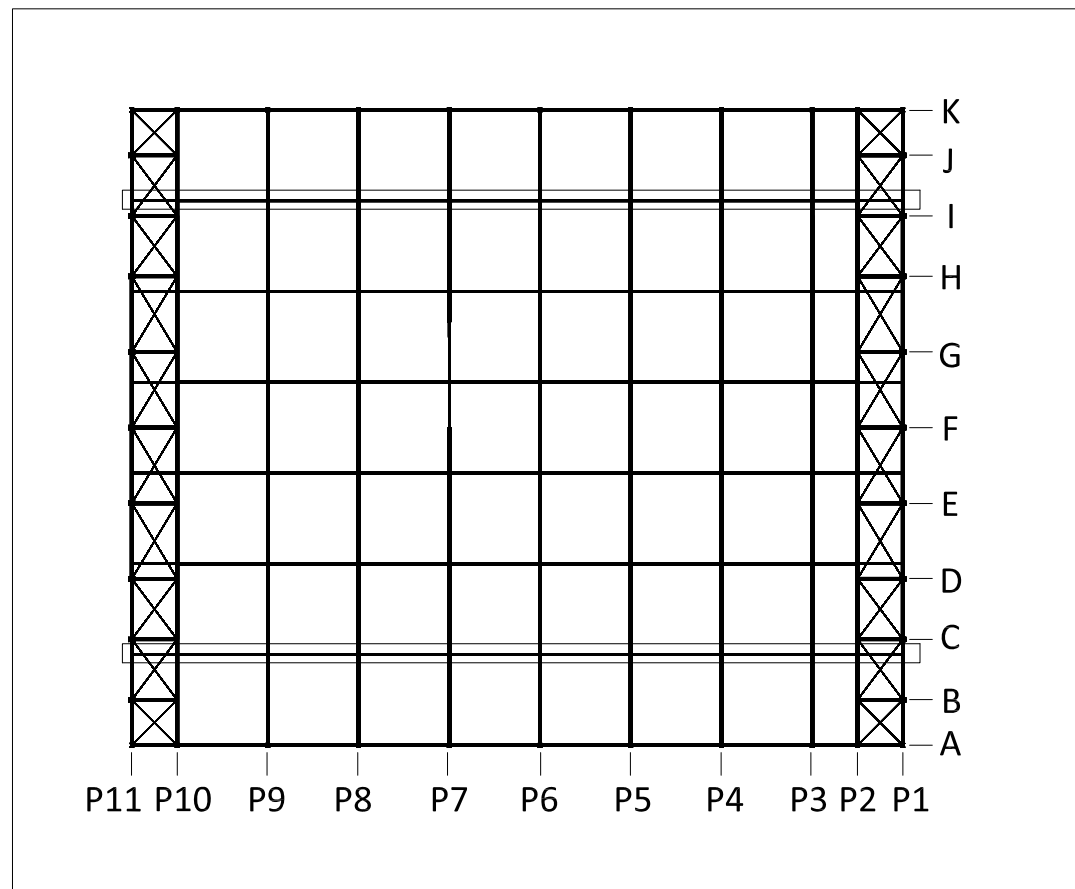
PLANTA DE REFERENCIA. ESCALA 1:500

ENTRAMADO LATERAL. ESCALA 1:150

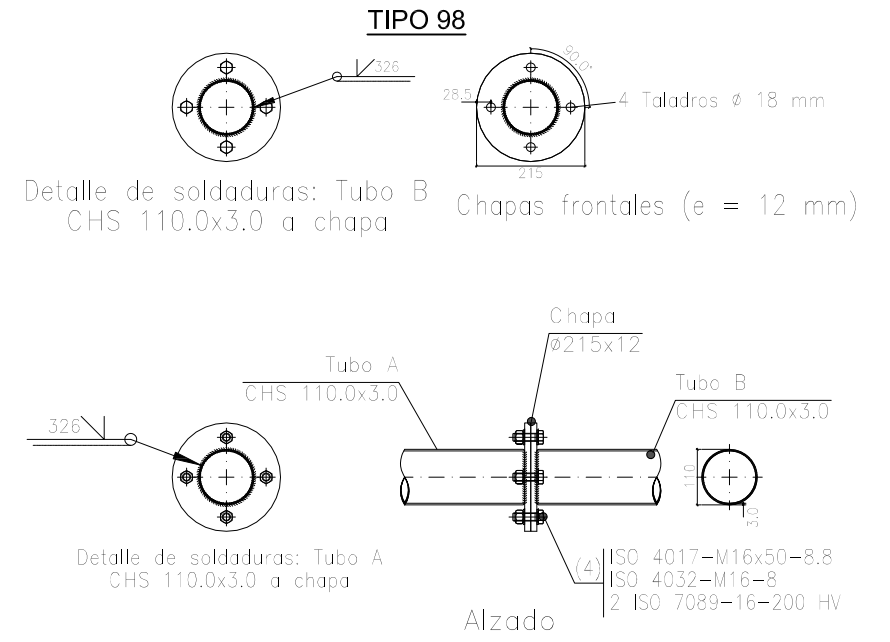
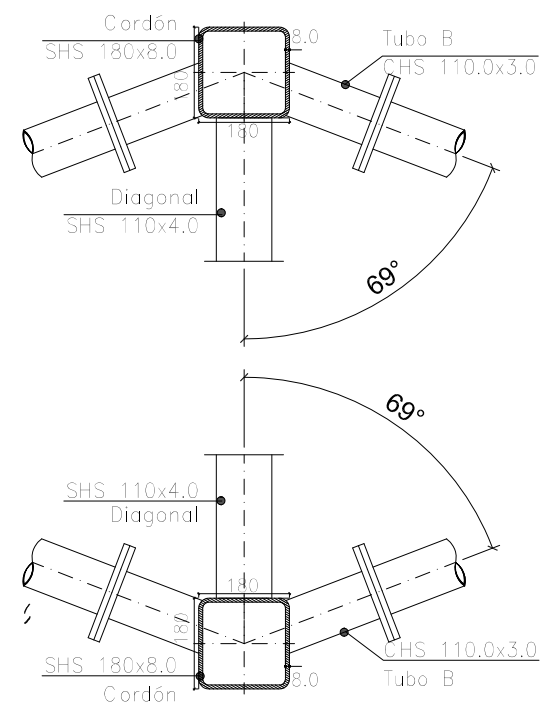
	Fecha	Nombre	Firma	UNIVERSIDAD DE PAIS VASCO ESCUELA UNIVERSITARIA DE INGENIERIA TECNICA INDUSTRIAL. BILBAO
Dibujado:		Ángel García		
Comprobado:		Iñaki Marcos		
Escala Tol. gen.	1:150 (1:500)	ENTRAMADO LATERAL ALINEACIONES A Y K		CÁLCULO Y DISEÑO DE PABELLÓN POLIDEPORTIVO
				Plano N°. 9 N° Planos. 49



ARRIOSTRAMIENTO CELOSÍA. ESCALA 1:150



PLANTA DE REFERENCIA. ESCALA 1:500



DETALLE A UNIÓN. ESCALA 1:15

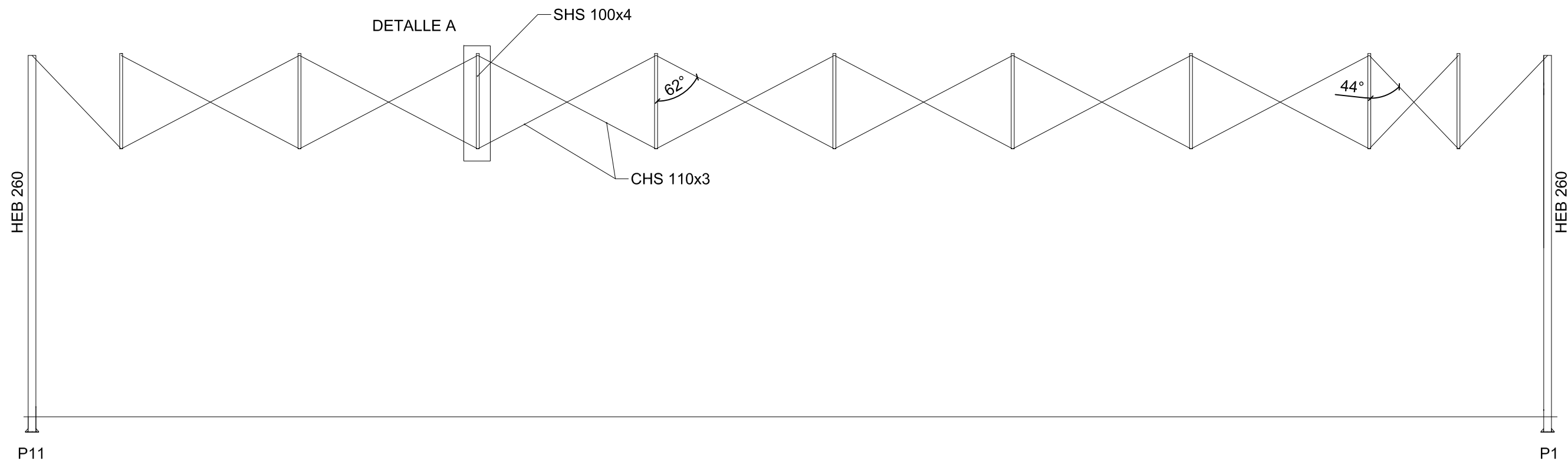
	Fecha	Nombre	Firma
Dibujado:		Ángel García	
Comprobado:		Iñaki Marcos	



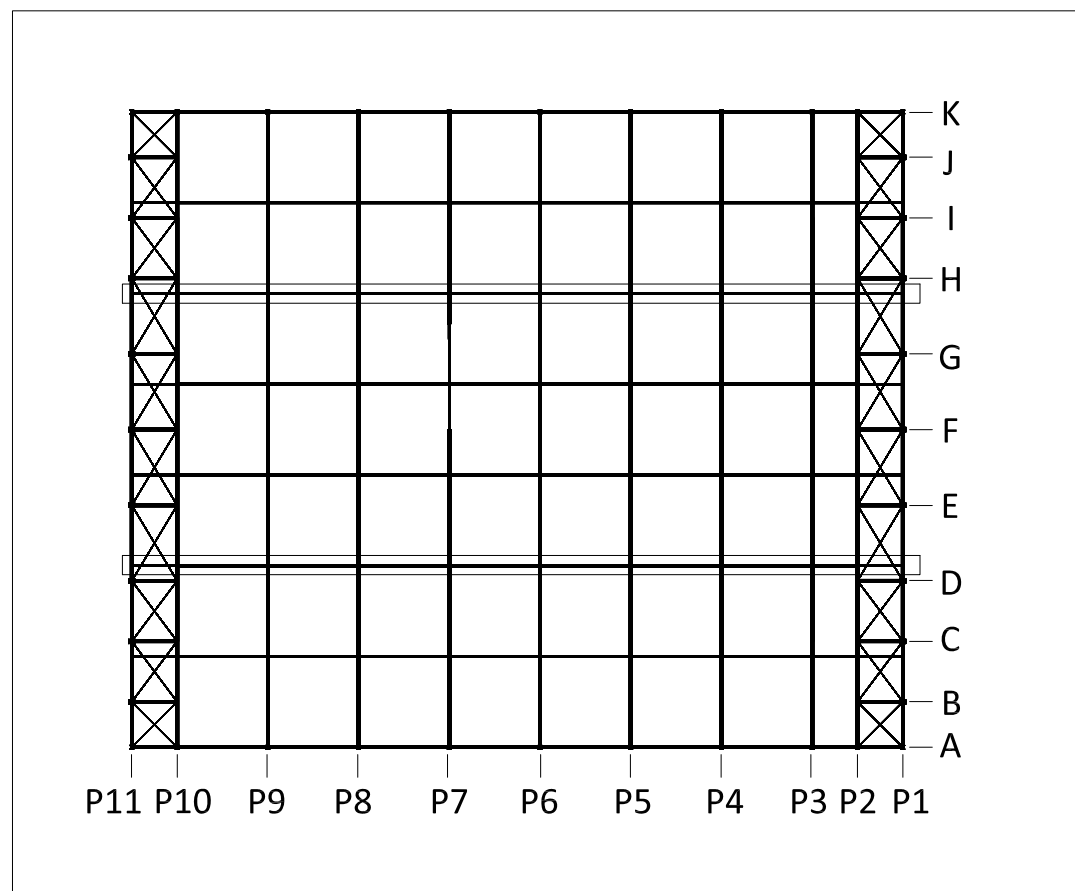
Tol. gen.	Escala
	1:15 1:150 (1:500)

**ARRIOSTRAMIENTO CORDÓN
INFERIOR CELOSÍA (I)**

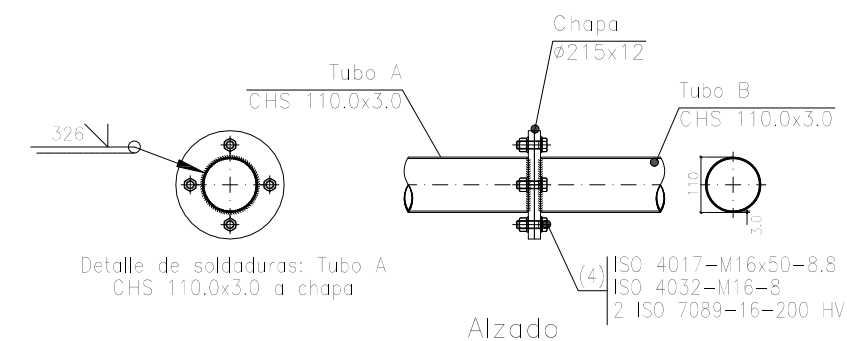
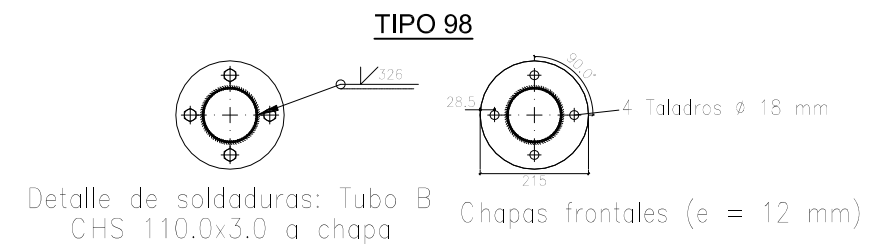
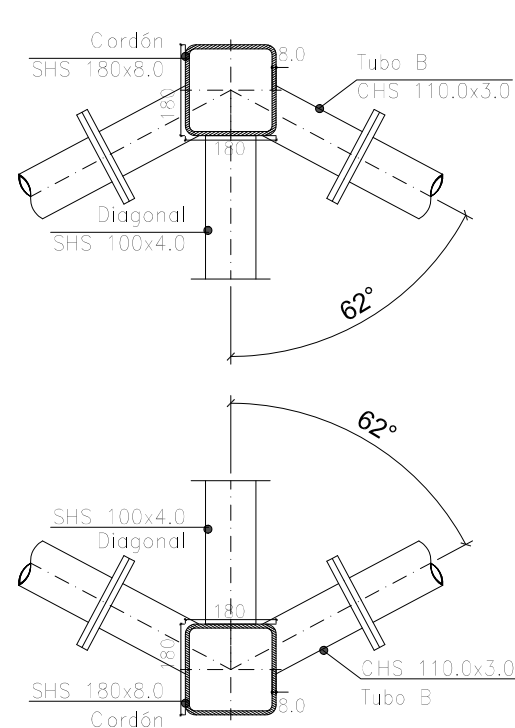
CÁLCULO Y DISEÑO DE PABELLÓN POLIDEPORTIVO	
Plano N°.	10
N° Planos.	49



ARRIOSTRAMIENTO CELOSÍA. ESCALA 1:150



PLANTA DE REFERENCIA. ESCALA 1:500



DETALLE A UNIÓN. ESCALA 1:15

	Fecha	Nombre	Firma
Dibujado:		Ángel García	
Comprobado:		Iñaki Marcos	



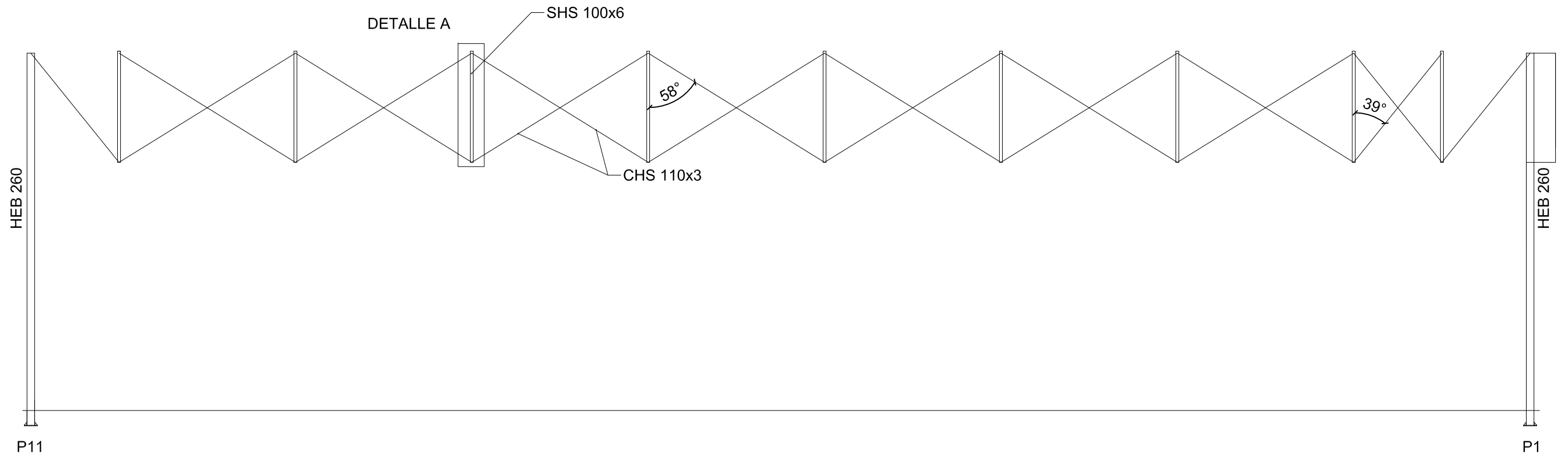
Tol. gen.	Escala
	1:15 1:150 (1:500)

**ARRIOSTRAMIENTO CORDÓN
INFERIOR CELOSÍA (II)**

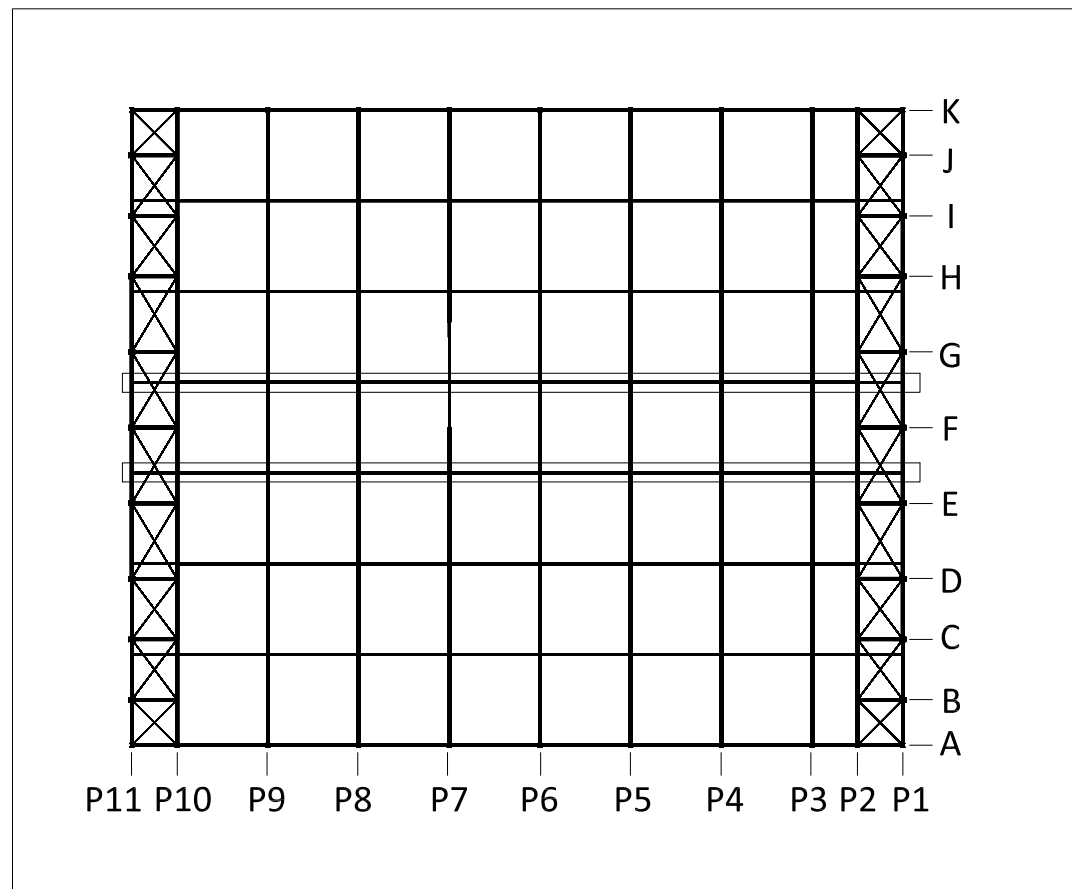
CÁLCULO Y DISEÑO DE
PABELLÓN POLIDEPORTIVO

Plano N°. 11

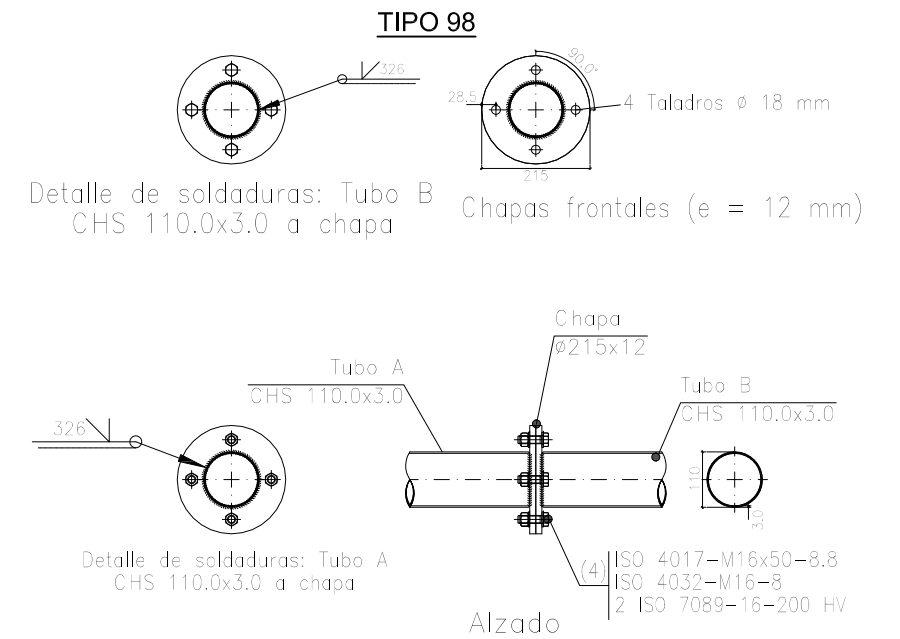
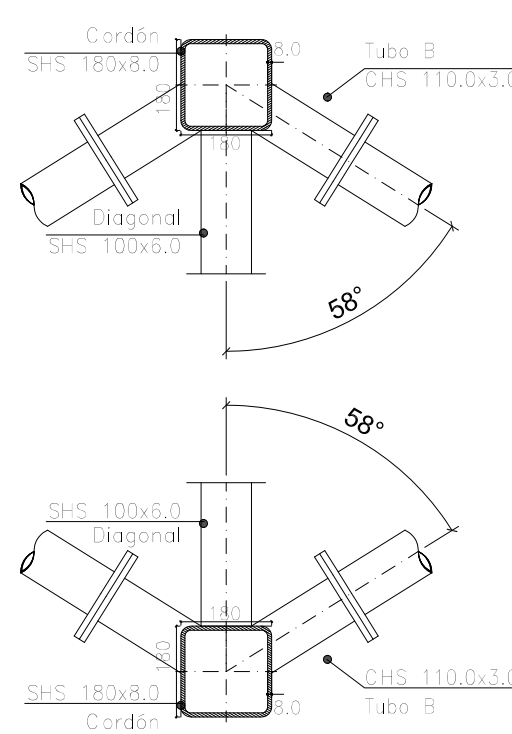
N° Planos. 49



ARRIOSTRAMIENTO CELOSÍA. ESCALA 1:150



PLANTA DE REFERENCIA. ESCALA 1:500



DETALLE A UNIÓN. ESCALA 1:15

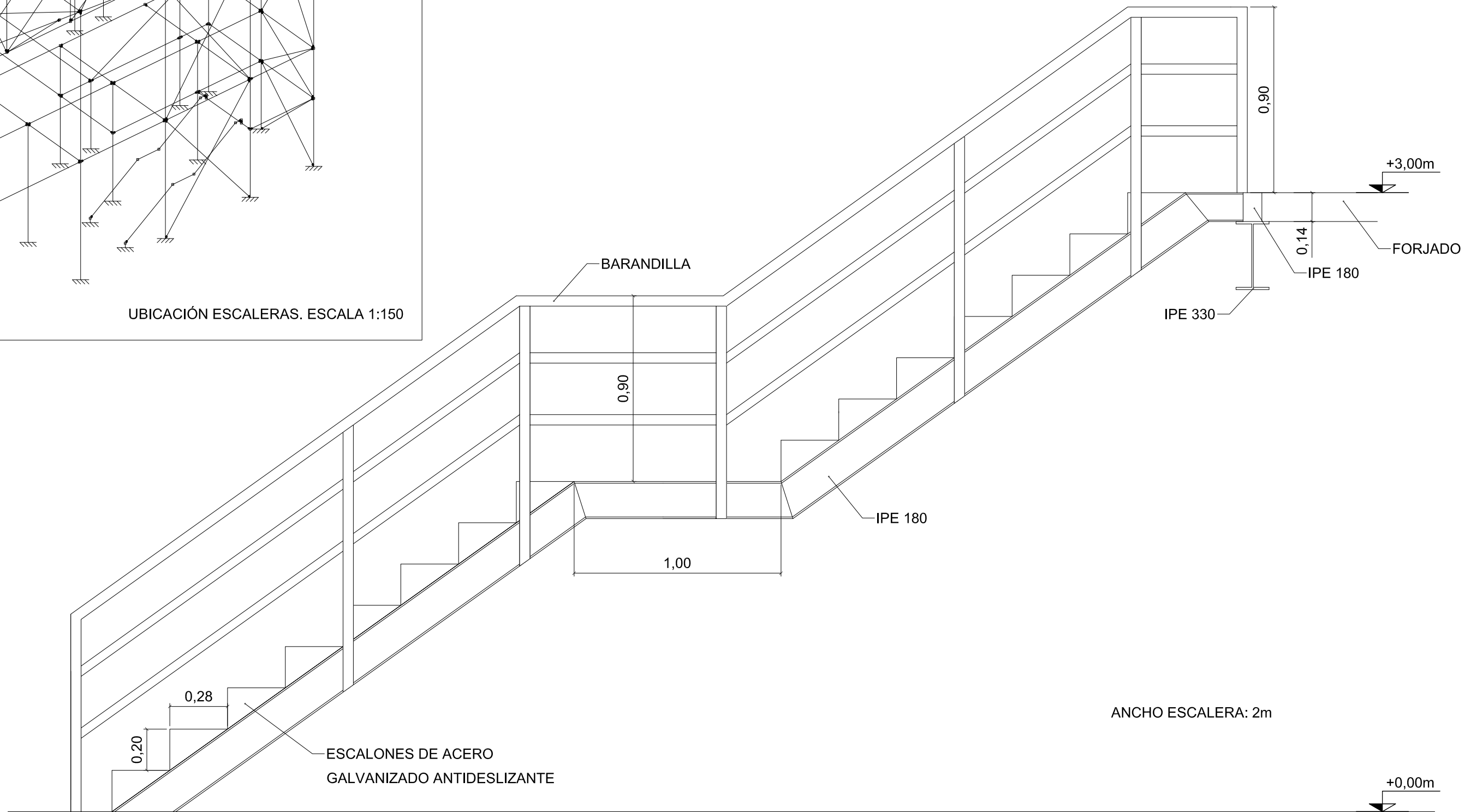
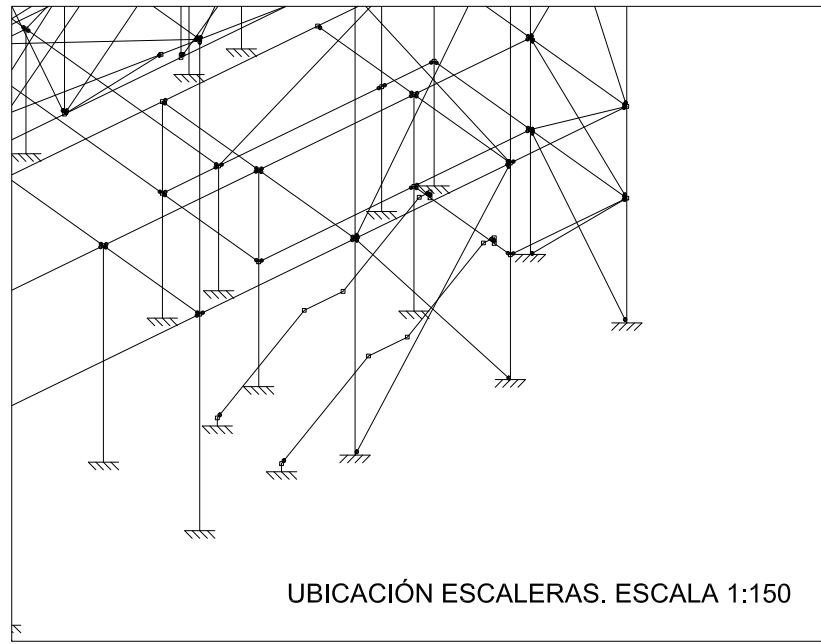
	Fecha	Nombre	Firma
Dibujado:		Ángel García	
Comprobado:		Iñaki Marcos	





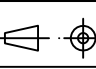
Tol. gen.	Escala
	1:15 1:150 (1:500)

**ARRIOSTRAMIENTO CORDÓN
INFERIOR CELOSÍA (III)**

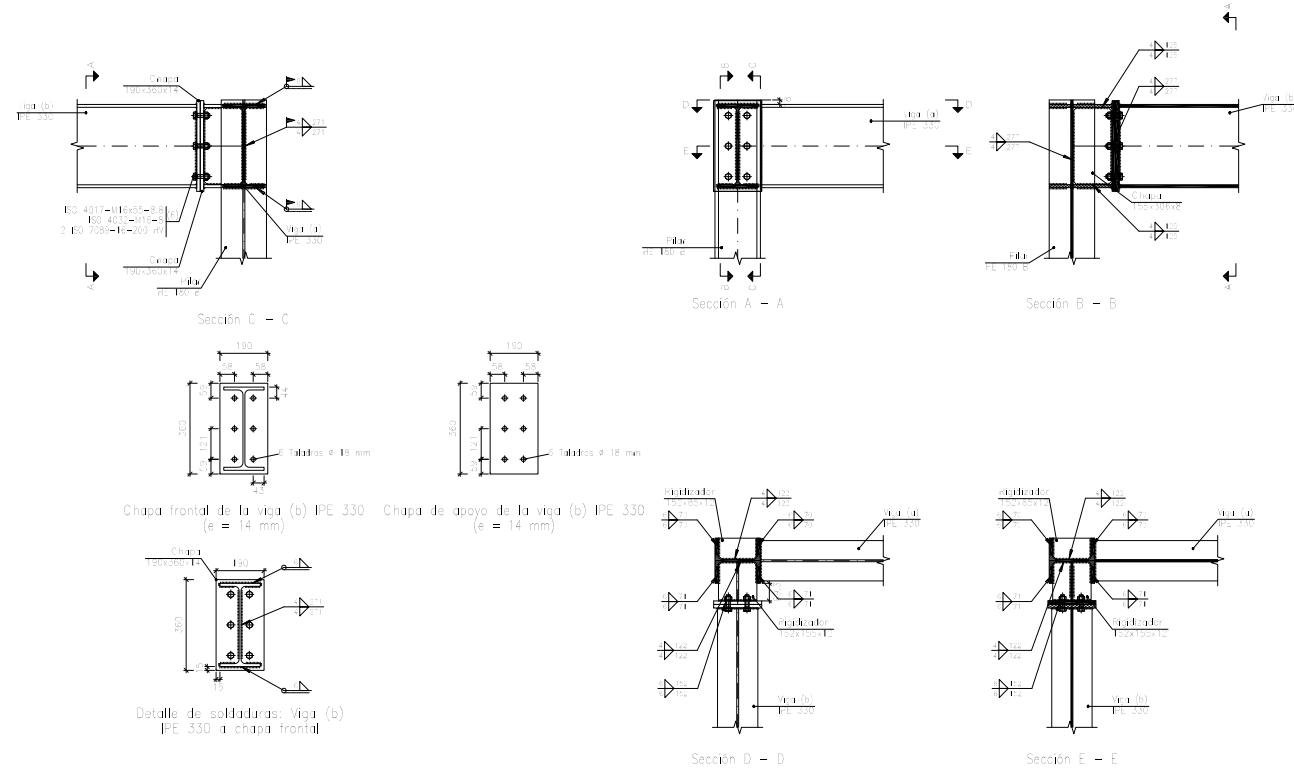
CÁLCULO Y DISEÑO DE PABELLÓN POLIDEPORTIVO	
Plano N°.	12
N° Planos.	49



PERFIL ESCALERAS. ESCALA 1:20

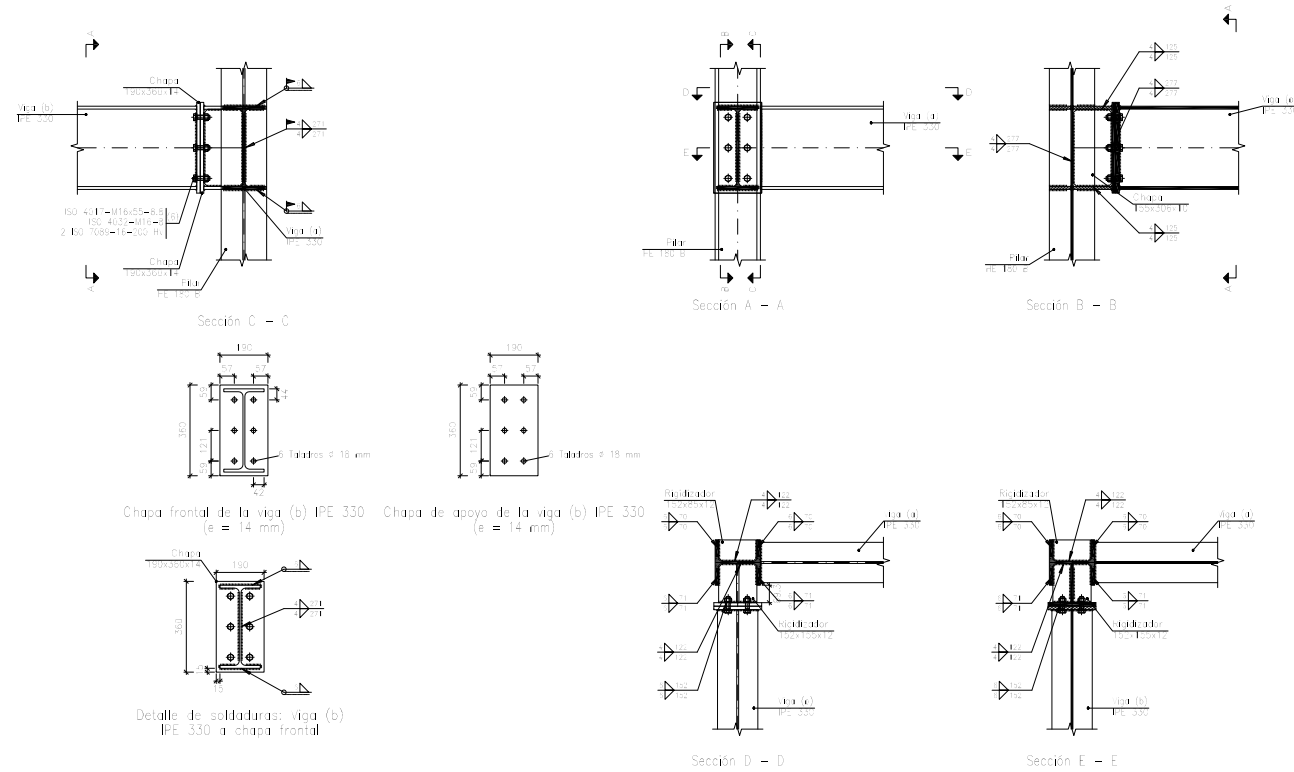
	Fecha	Nombre	Firma	 UNIVERSIDAD DE PAIS VASCO ESCUELA UNIVERSITARIA DE INGENIERIA TECNICA INDUSTRIAL. BILBAO 
Dibujado:		Ángel García		
Comprobado:		Iñaki Marcos		
 Escala Tol. gen.	1:20 1:150	ESCALERAS ACCESO A GRADAS		CÁLCULO Y DISEÑO DE PABELLÓN POLIDEPORTIVO
		Plano N°.	13	
		N° Planos.	49	

Tipo 1

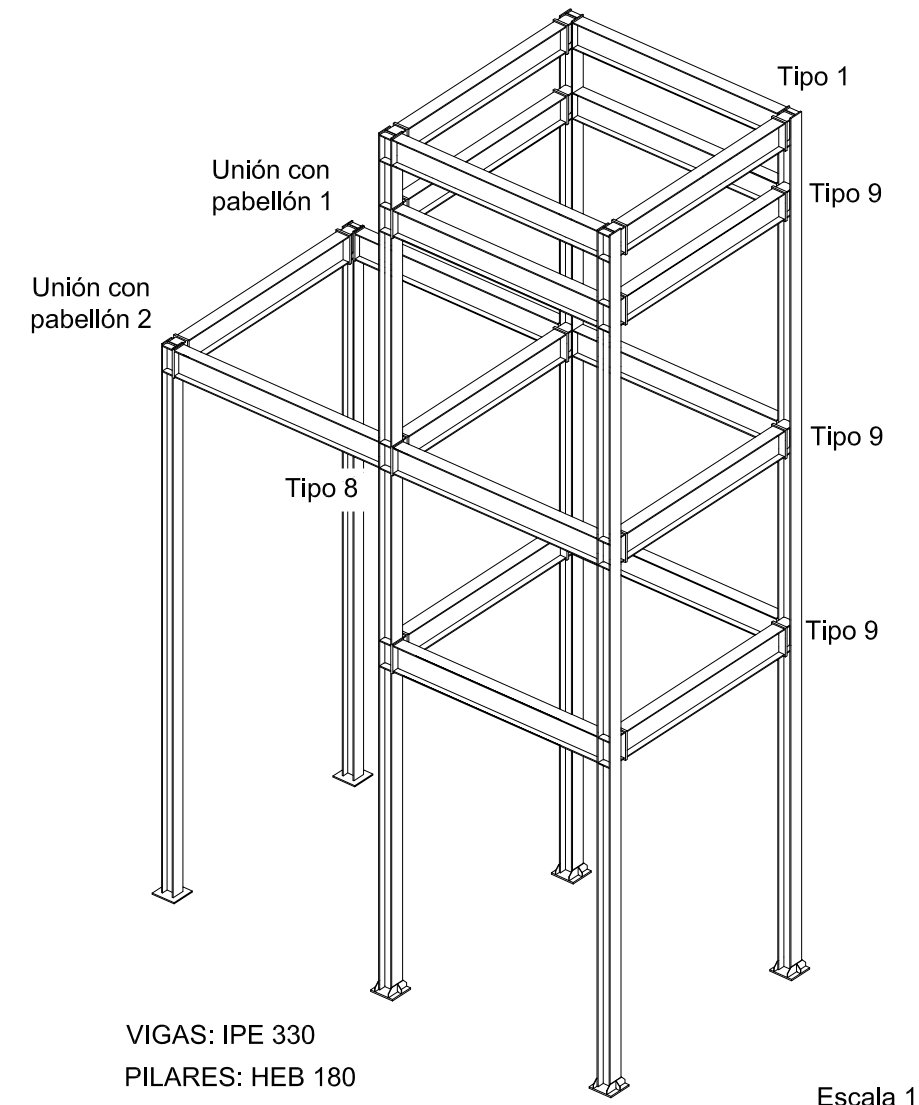


Escala 1:30

Tipo 9

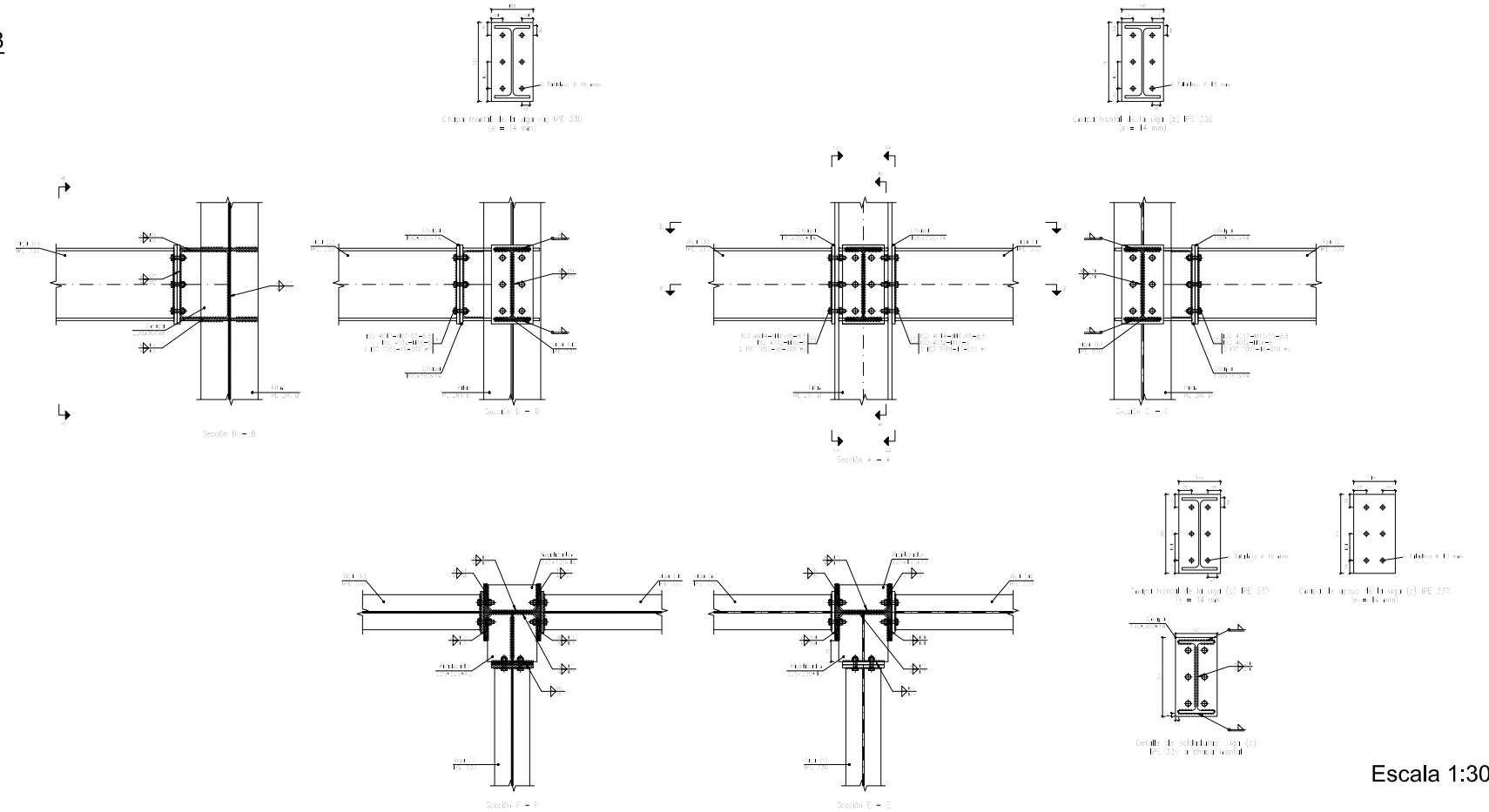


Escala 1:30

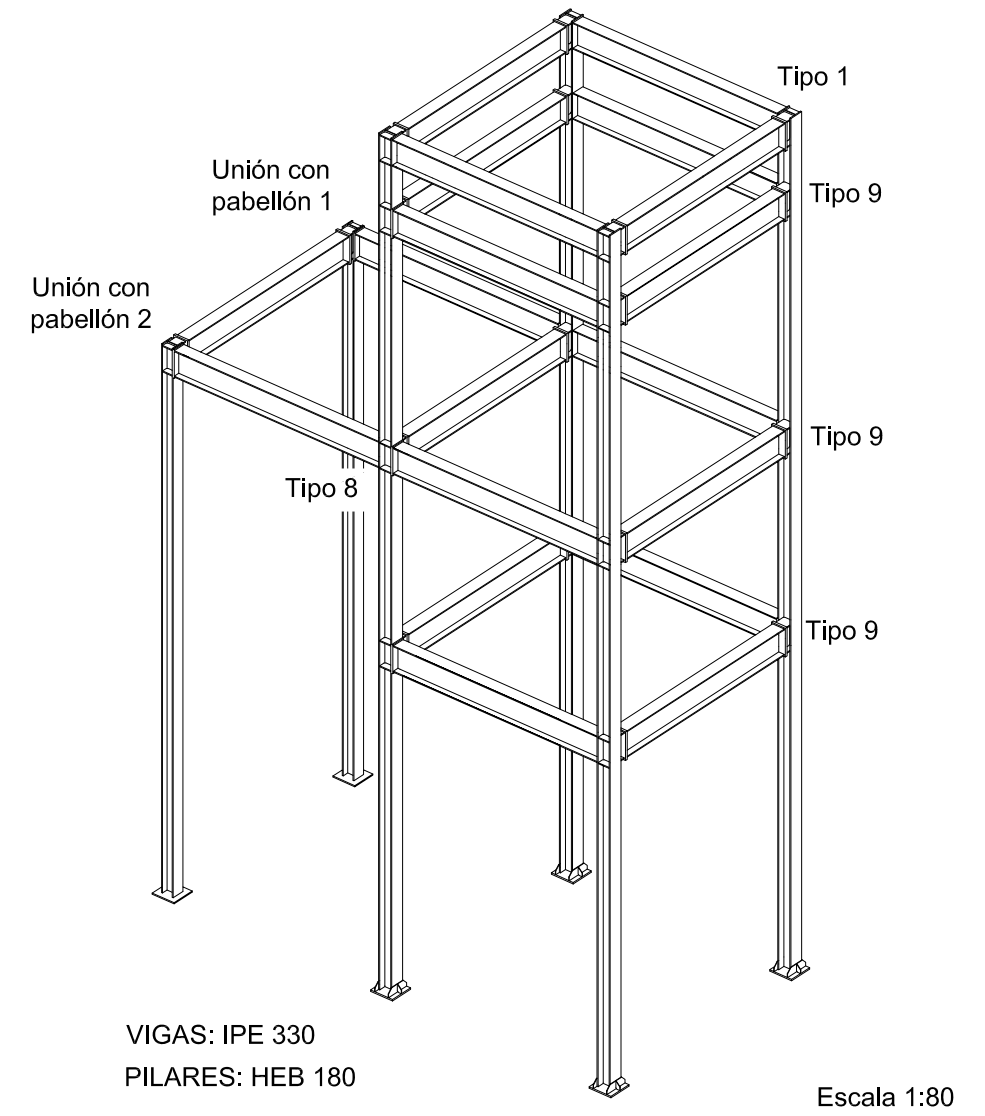
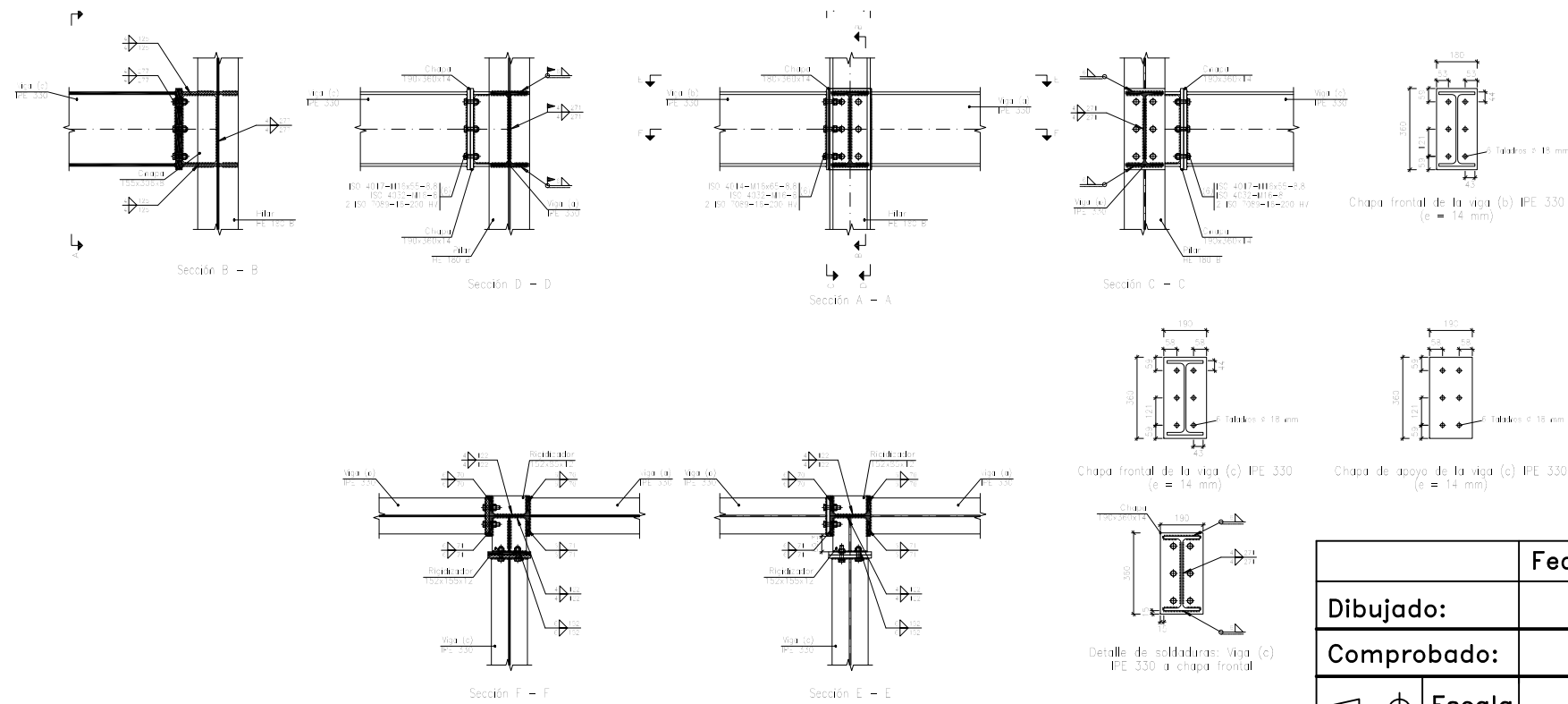


	Fecha	Nombre	Firma	<p>UNIVERSIDAD DE PAIS VASCO ESCUELA UNIVERSITARIA DE INGENIERIA TECNICA INDUSTRIAL. BILBAO</p>
Dibujado:		Ángel García		
Comprobado:		Iñaki Marcos		
Escala Tol. gen.	Escala		ASCENSOR: UNIONES (I)	
	1:30	1:80		
		Plano N°.	14	
		N° Planos.	49	

Tipo 8

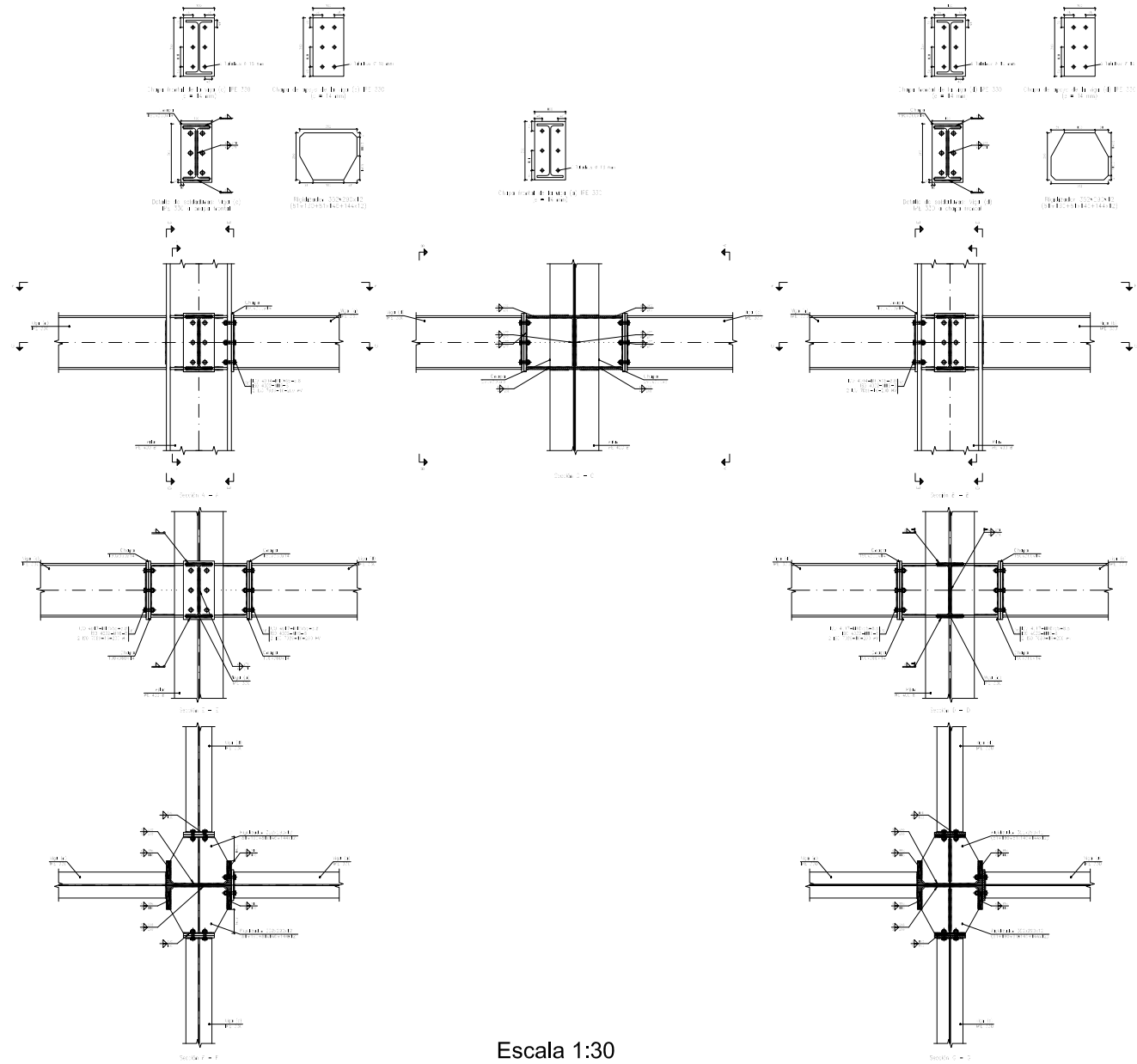


Unión con pabellón 1

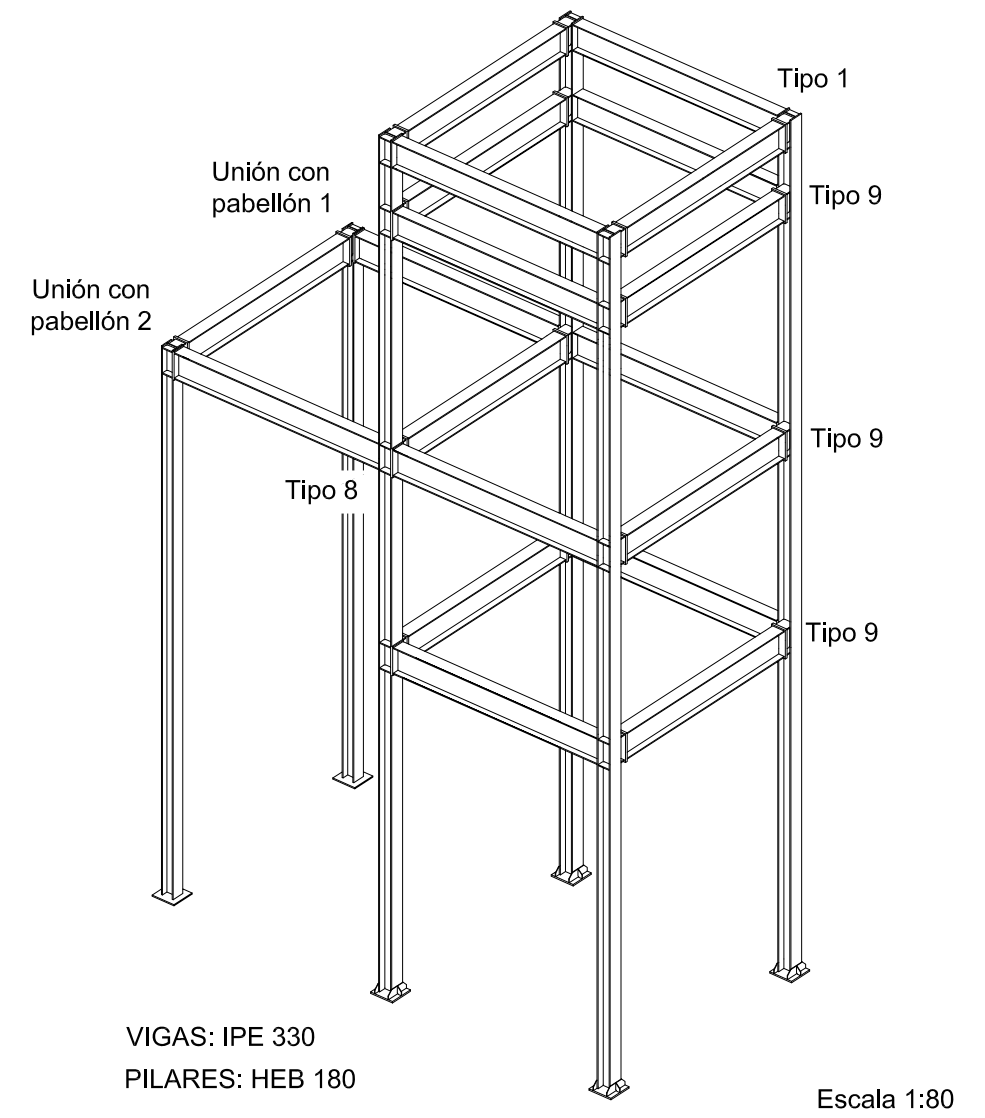


	Fecha	Nombre	Firma	<p>UNIVERSIDAD DE PAIS VASCO ESCUELA UNIVERSITARIA DE INGENIERIA TECNICA INDUSTRIAL. BILBAO</p>
Dibujado:		Ángel García		
Comprobado:		Iñaki Marcos		
Escala Tol. gen.	Escala		<p>ASCENSOR: UNIONES (II)</p>	
	1:30 1:80			
				<p>CÁLCULO Y DISEÑO DE PABELLÓN POLIDEPORTIVO</p>
				<p>Plano N°. 15</p>
				<p>N° Planos. 49</p>

Unión con pabellón 2



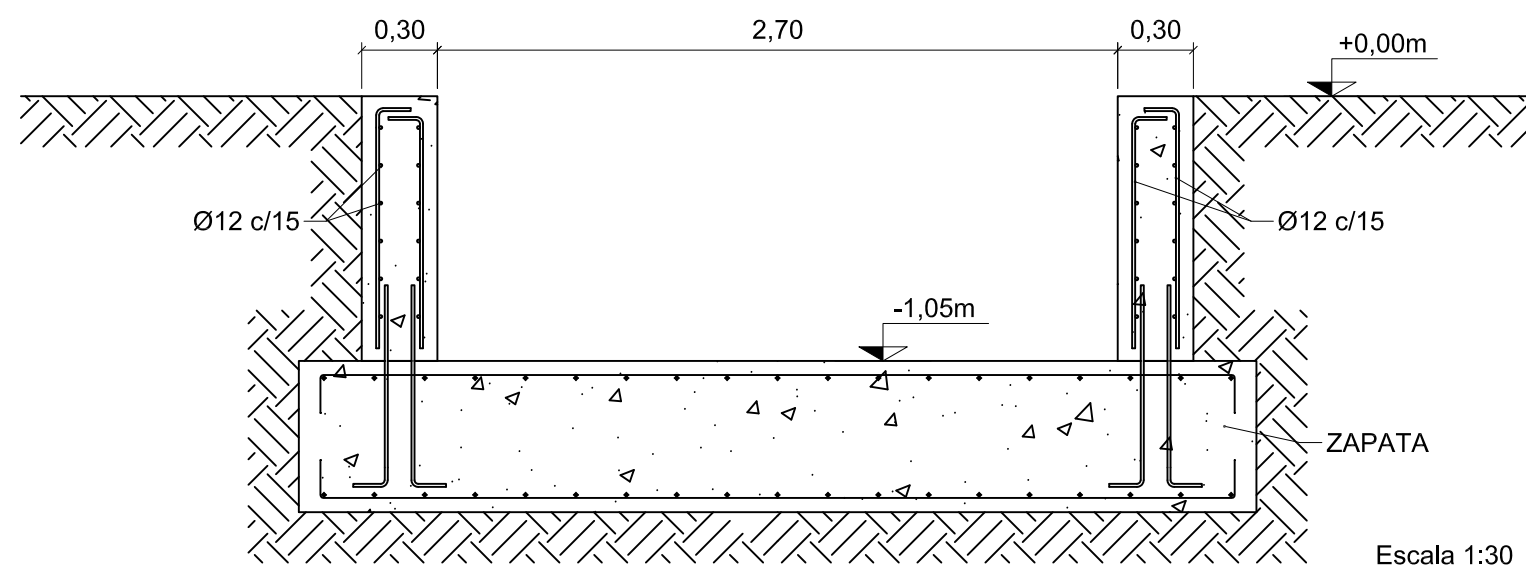
Escala 1:30



VIGAS: IPE 330
PILARES: HEB 180

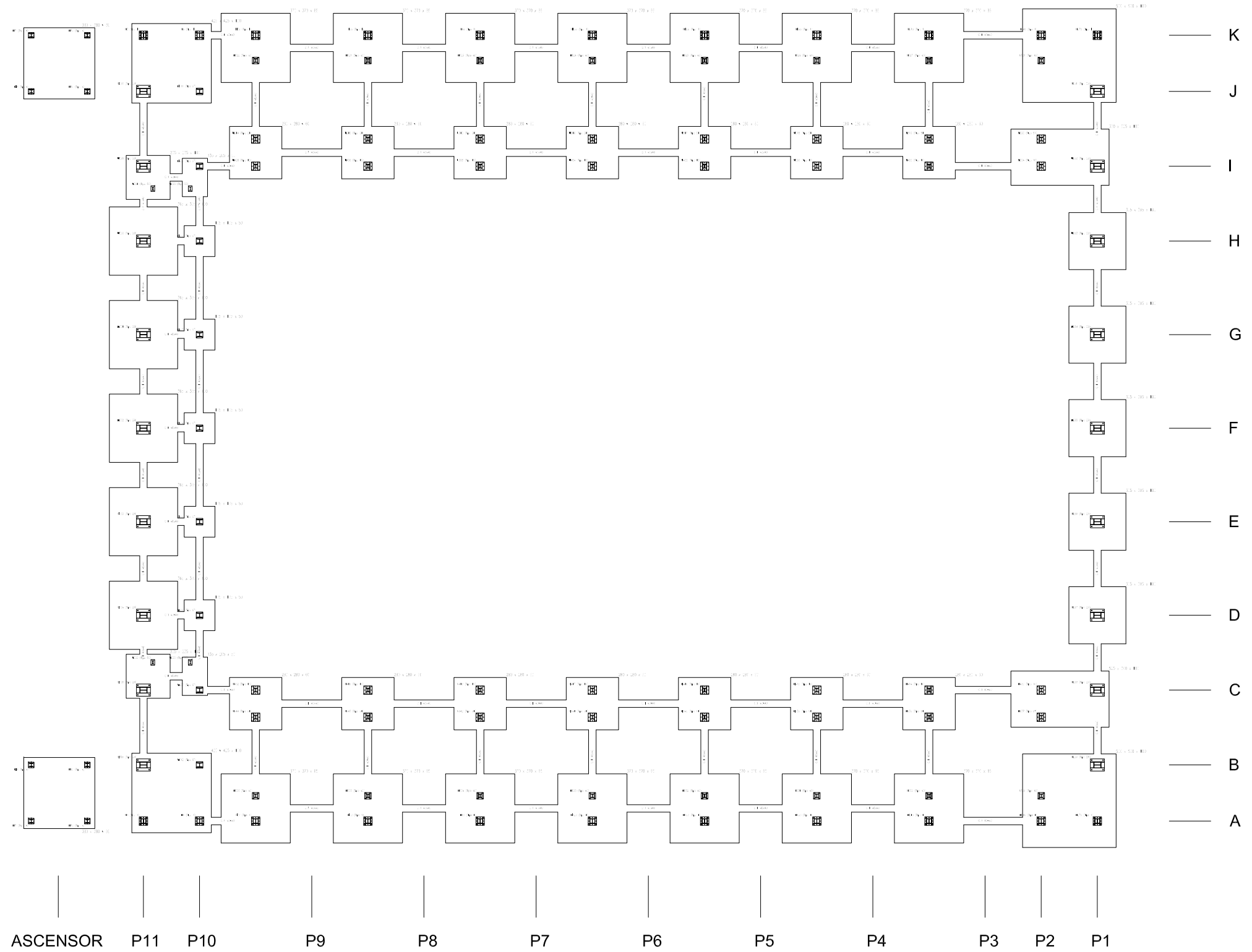
Escala 1:80

FOSO DEL ASCENSOR

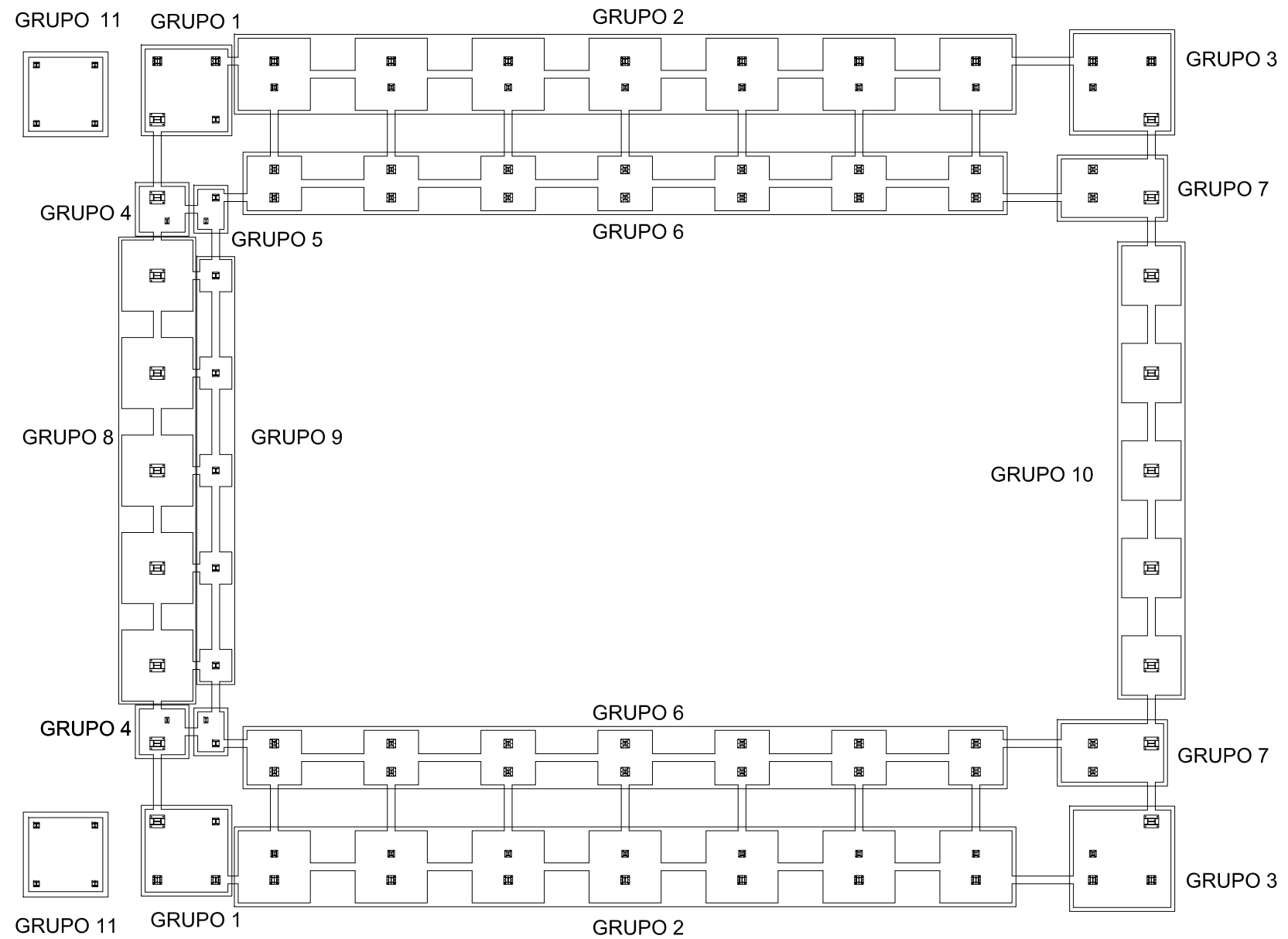


Escala 1:30

		Fecha	Nombre	Firma	 UNIVERSIDAD DE PAIS VASCO ESCUELA UNIVERSITARIA DE INGENIERIA TECNICA INDUSTRIAL. BILBAO
Dibujado:			Ángel García		
Comprobado:			Iñaki Marcos		
 Escala Tol. gen.	ASCENSOR: UNIONES (III) Y FOSO			CÁLCULO Y DISEÑO DE PABELLÓN POLIDEPORTIVO	
				1:30 1:80	Plano N°. 16 N° Planos. 49


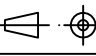


	Fecha	Nombre	Firma	 UNIVERSIDAD DE PAIS VASCO ESCUELA UNIVERSITARIA DE INGENIERIA TECNICA INDUSTRIAL. BILBAO 	
Dibujado:		Ángel García			
Comprobado:		Iñaki Marcos			
 Escala Tol. gen.	1:250	DISTRIBUCIÓN CIMENTACIONES		CÁLCULO Y DISEÑO DE PABELLÓN POLIDEPORTIVO	
				Plano N°.	17
				N° Planos.	49

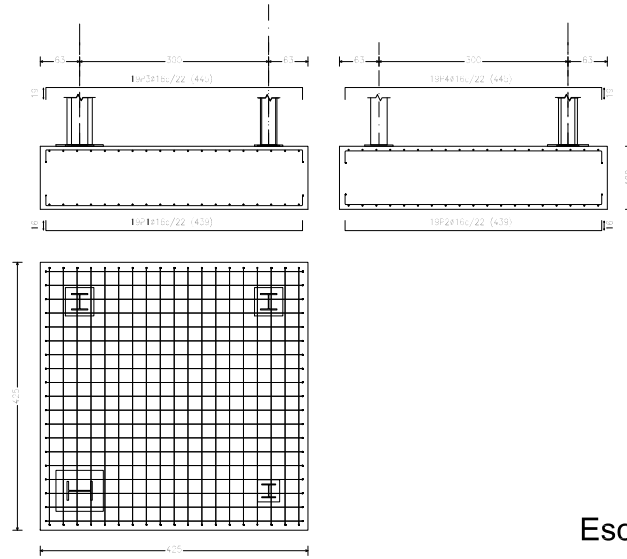


Grupo	Dimensiones [cm]	Armado inf. X	Armado inf. Y	Armado sup. X	Armado sup. Y
1	425x425x100	19Ø16c/22	19Ø16c/22	19Ø16c/22	19Ø16c/22
2	370x370x85	14Ø16c/26	14Ø16c/26	14Ø16c/26	14Ø16c/26
3	500x500x100	22Ø16c/22	22Ø16c/22	22Ø16c/22	22Ø16c/22
4	235x235x100	10Ø16c/22	10Ø16c/22	10Ø16c/22	10Ø16c/22
5	135x205x50	8Ø12c/25	8Ø12c/25	5Ø12c/25	5Ø12c/25
6	525x300x100	13Ø16c/22	13Ø16c/22	13Ø16c/22	13Ø16c/22
7	280x280x100	14Ø12c/20	14Ø12c/20	14Ø12c/20	14Ø12c/20
8	365x365x100	16Ø16c/22	16Ø16c/22	16Ø16c/22	16Ø16c/22
9	165x165x50	6Ø12c/25	6Ø12c/25	6Ø12c/25	6Ø12c/25
10	305x305x100	13Ø16c/22	13Ø16c/22	13Ø16c/22	13Ø16c/22
11	380x380x60	19Ø12c/20	19Ø12c/20	19Ø12c/20	19Ø12c/20

Material	Designación	Coefficiente de seguridad	Resistencia cálculo
Hormigón	HA-25/B/IIIa/30	1,5	25 N/mm ²
Acero	B500S	1,15	434,78 N/mm ²

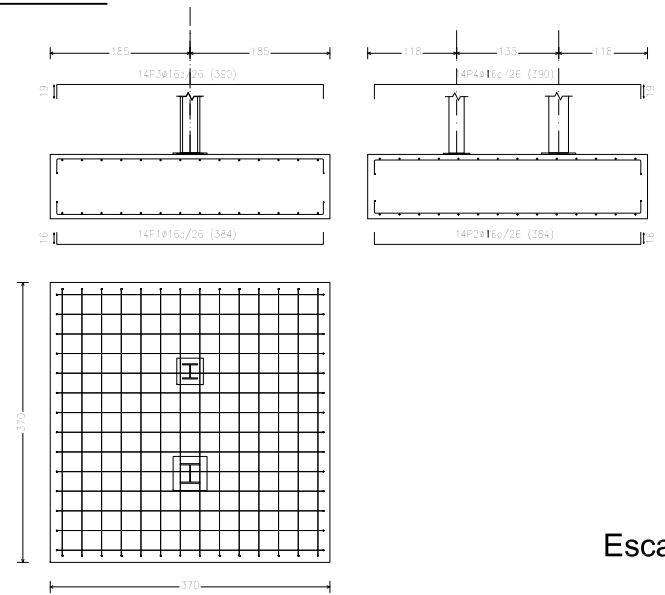
	Fecha	Nombre	Firma	 UNIVERSIDAD DE PAIS VASCO ESCUELA UNIVERSITARIA DE INGENIERIA TECNICA INDUSTRIAL. BILBAO
Dibujado:		Ángel García		
Comprobado:		Iñaki Marcos		
 Escala Tol. gen.	1:300	GRUPOS ZAPATAS		CÁLCULO Y DISEÑO DE PABELLÓN POLIDEPORTIVO Plano N°. 18 N° Planos. 49

GRUPO 1



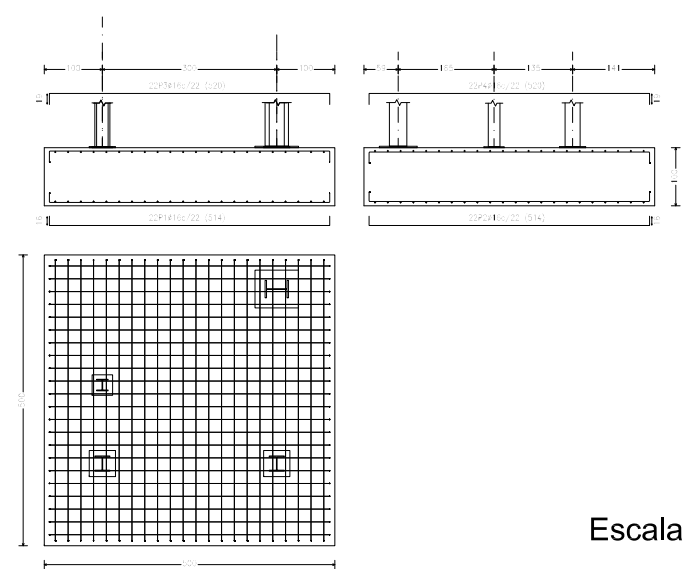
Escala 1:120

GRUPO 2



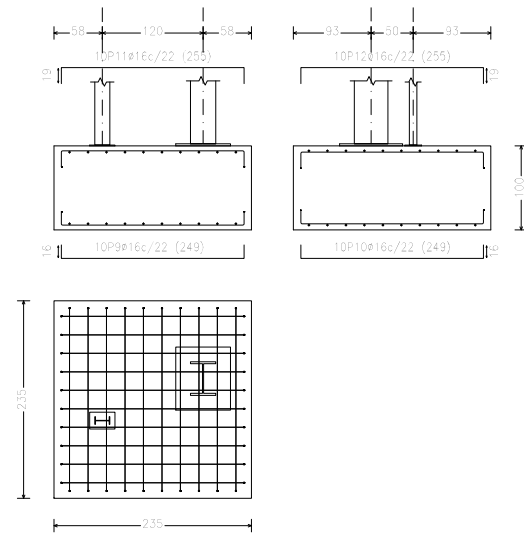
Escala 1:100

GRUPO 3

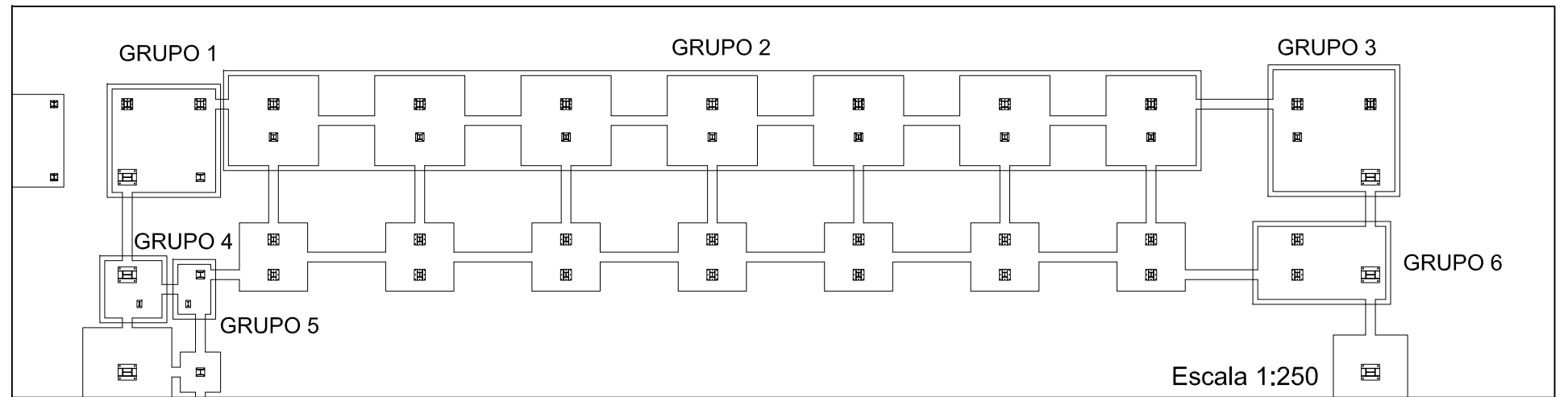


Escala 1:130

GRUPO 4

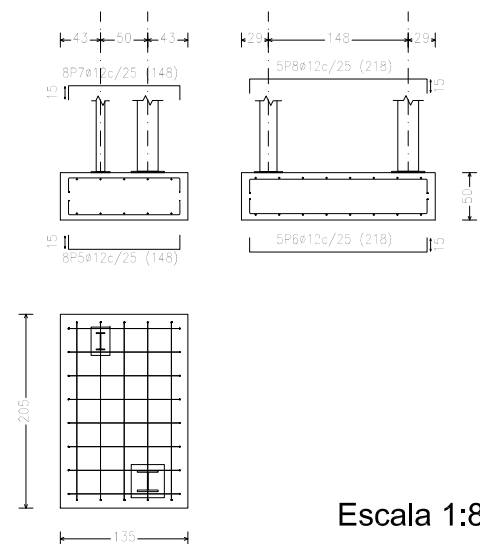


Escala 1:90



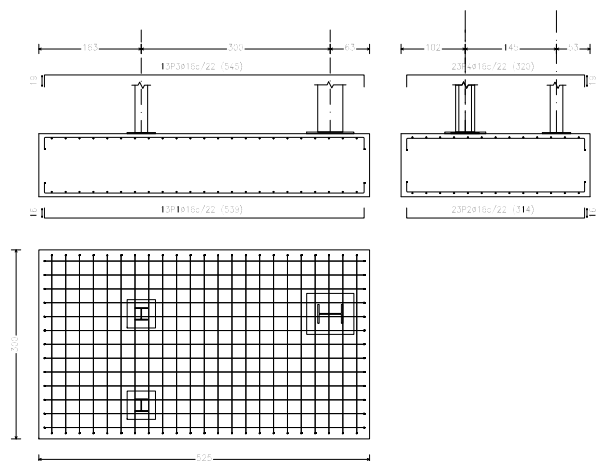
Escala 1:250

GRUPO 5



Escala 1:80

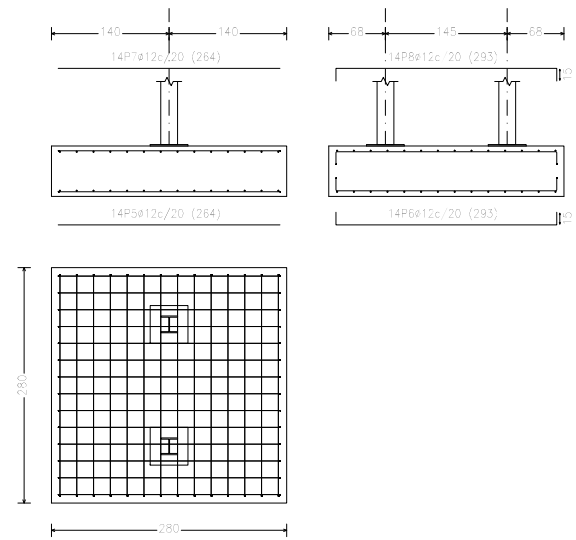
GRUPO 6



Escala 1:120

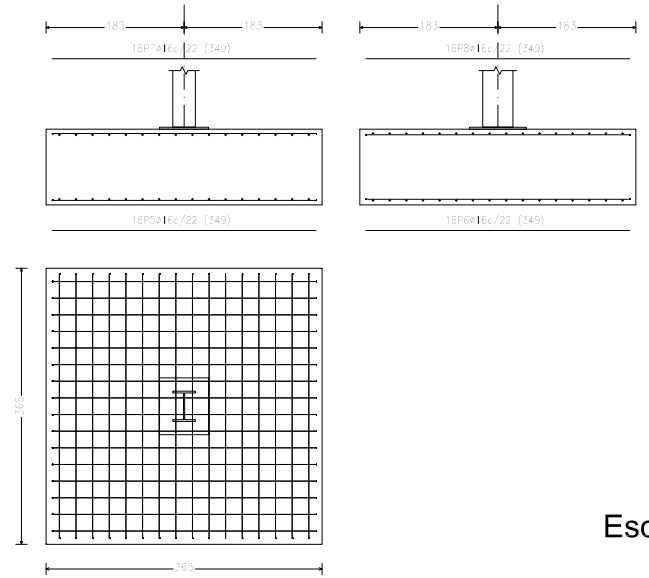
		Fecha	Nombre	Firma
Dibujado:			Ángel García	
Comprobado:			Iñaki Marcos	
Escala Tol. gen.	1:80	ZAPATAS GRUPO 1, 2, 3, 4, 5 Y 6		
	1:90			
1:100				
1:120				
1:130				
1:250				
UNIVERSIDAD DE PAIS VASCO ESCUELA UNIVERSITARIA DE INGENIERIA TECNICA INDUSTRIAL. BILBAO				
CÁLCULO Y DISEÑO DE PABELLÓN POLIDEPORTIVO				
Plano N°.		19		
N° Planos.		49		

GRUPO 7



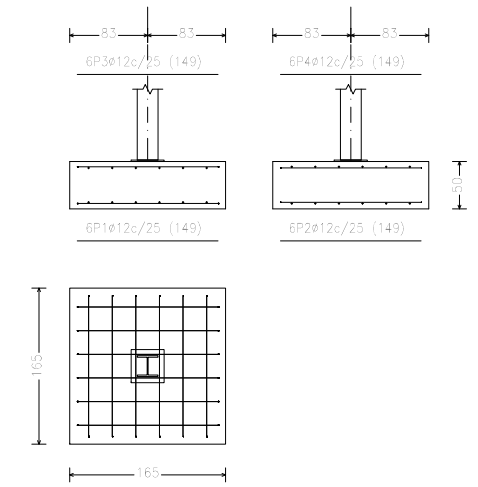
Escala 1:90

GRUPO 8



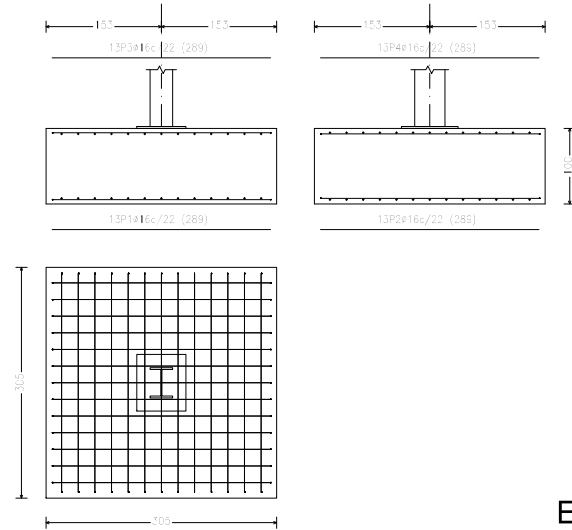
Escala 1:100

GRUPO 9



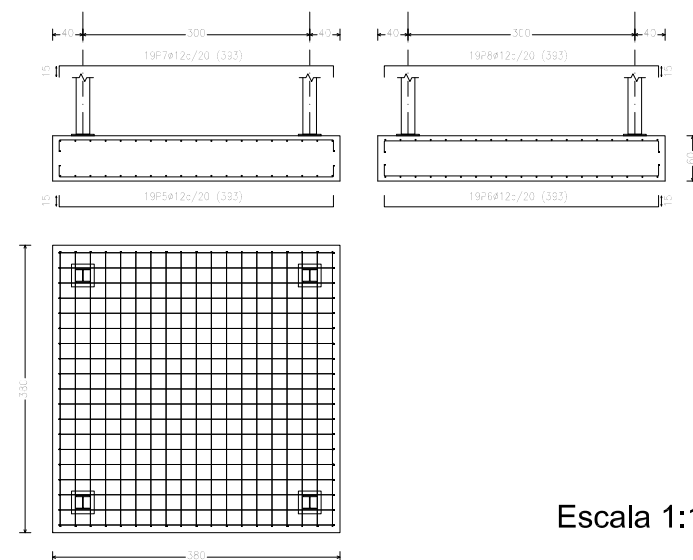
Escala 1:80

GRUPO 10

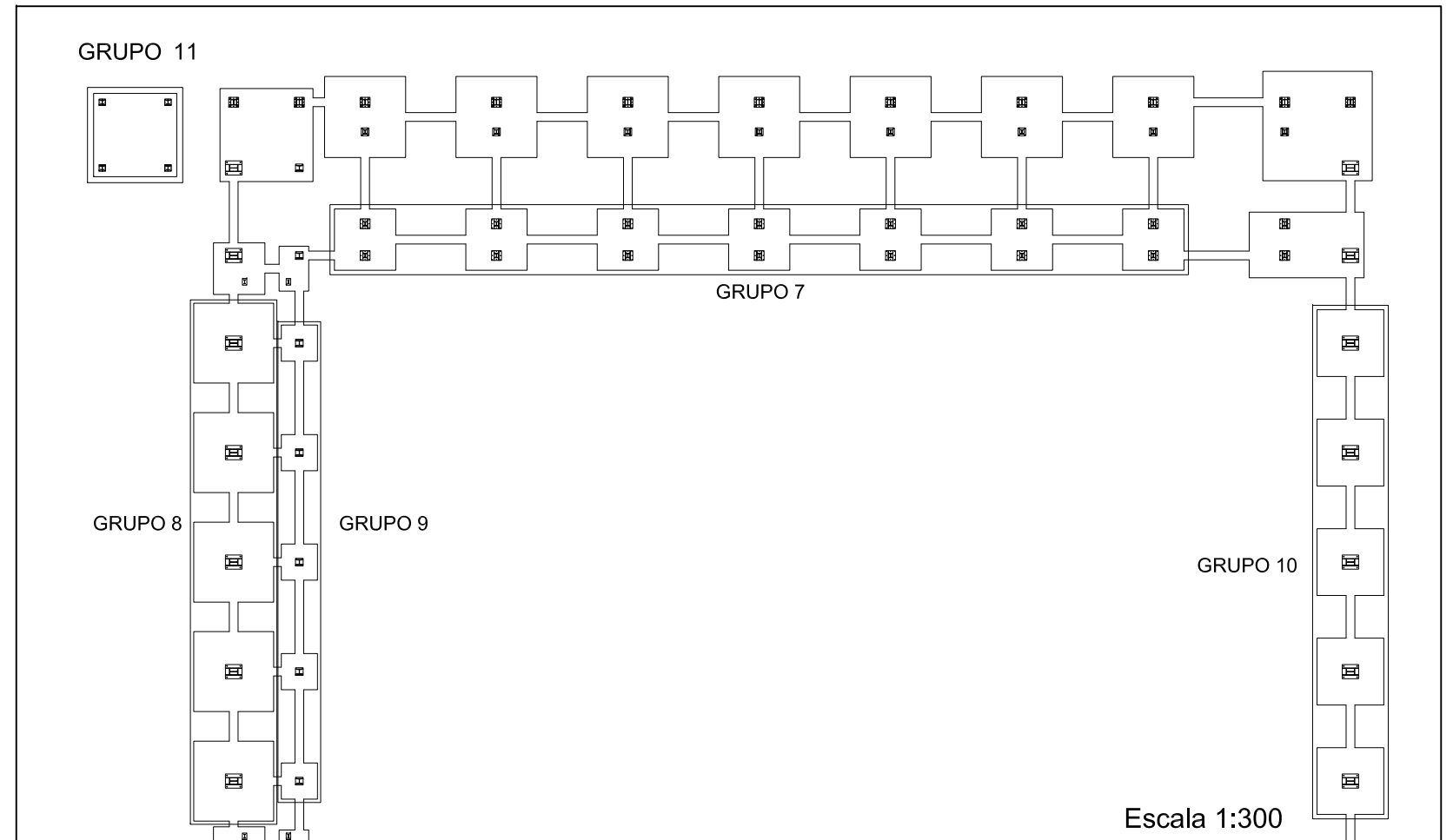


Escala 1:100

GRUPO 11



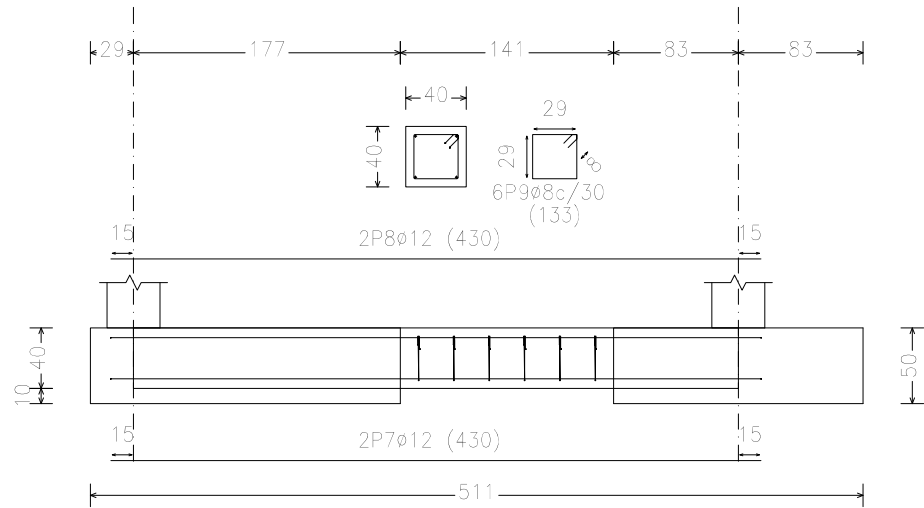
Escala 1:100



Escala 1:300

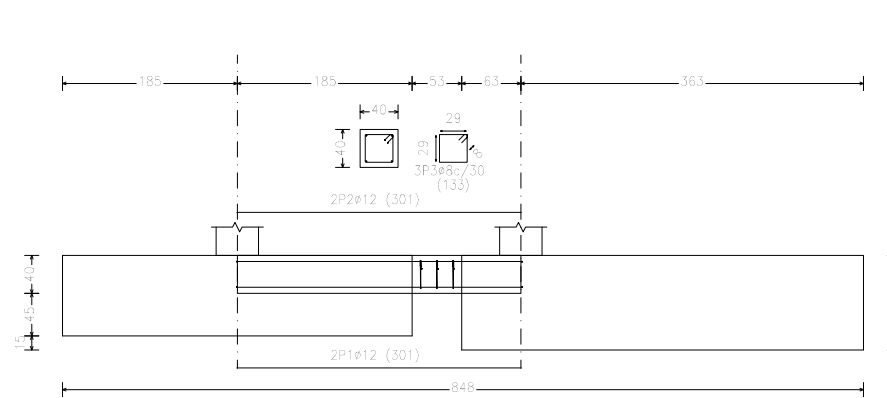
		Fecha	Nombre	Firma
Dibujado:			Ángel García	
Comprobado:			Iñaki Marcos	
 Escala Tol. gen.	1:80	ZAPATAS GRUPO 7, 8, 9, 10 Y 11		
	1:90			
1:100				
1:300				
 UNIVERSIDAD DE PAIS VASCO ESCUELA UNIVERSITARIA DE INGENIERIA TECNICA INDUSTRIAL. BILBAO 				
CÁLCULO Y DISEÑO DE PABELLÓN POLIDEPORTIVO				
		Plano N°.	20	
		N° Planos.	49	

C1



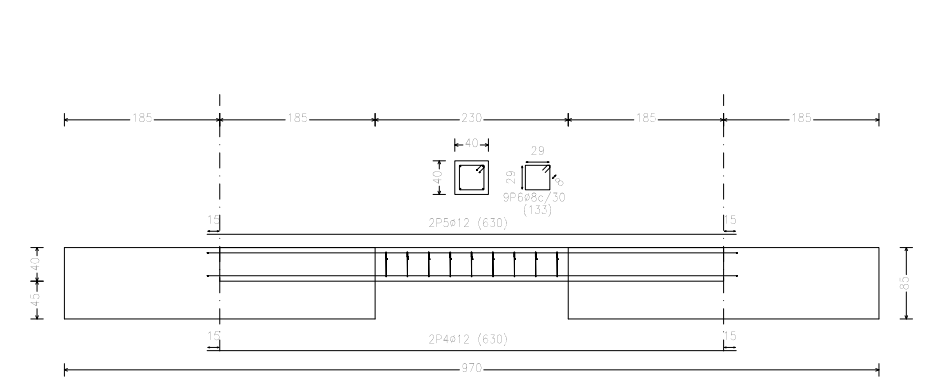
Escala 1:50

C2



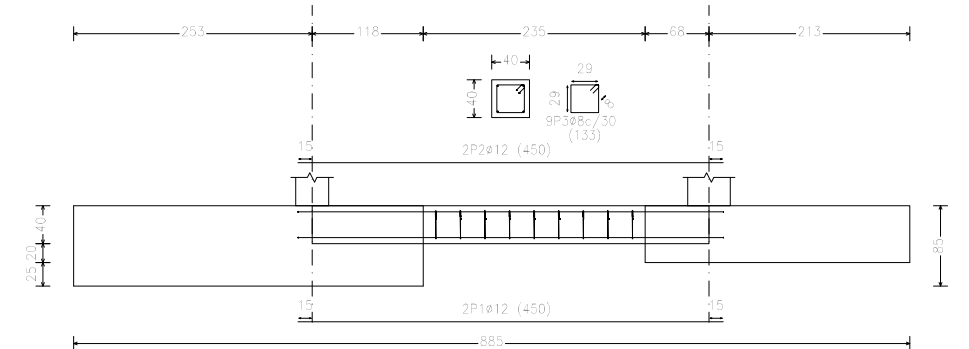
Escala 1:80

C3

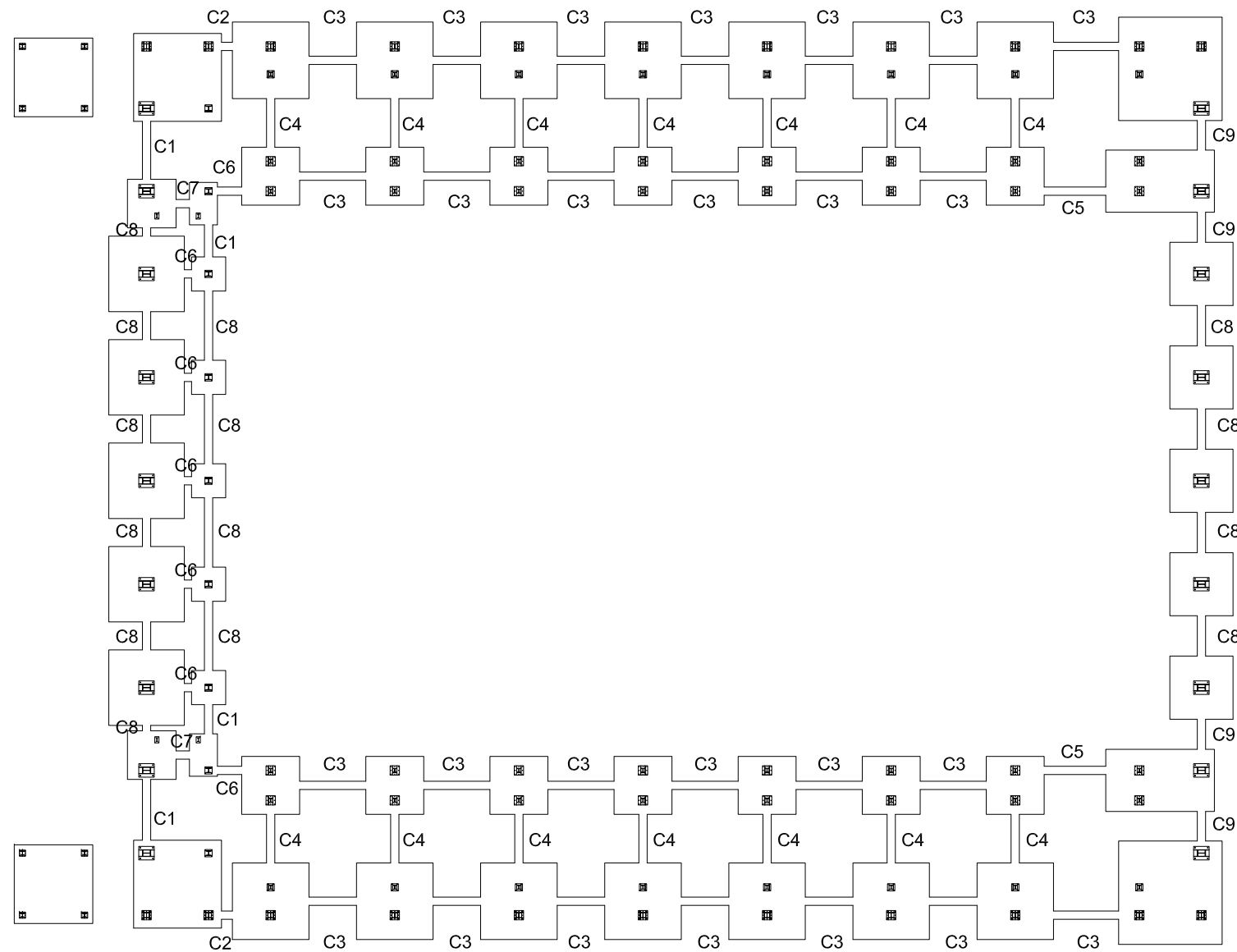


Escala 1:90

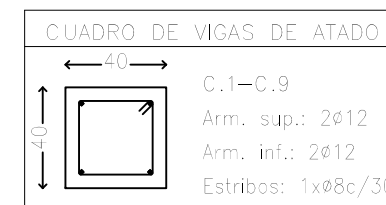
C4



Escala 1:80

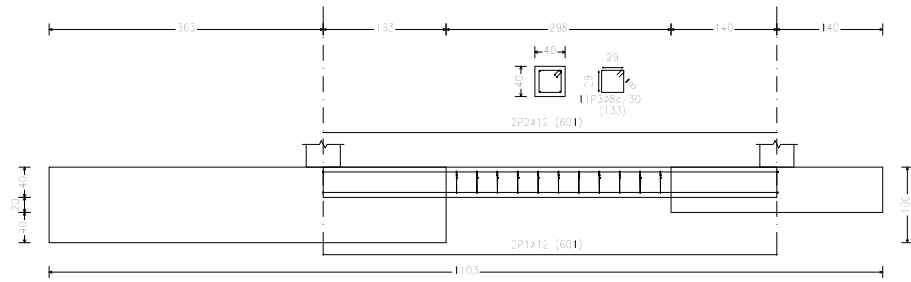


Escala 1:300



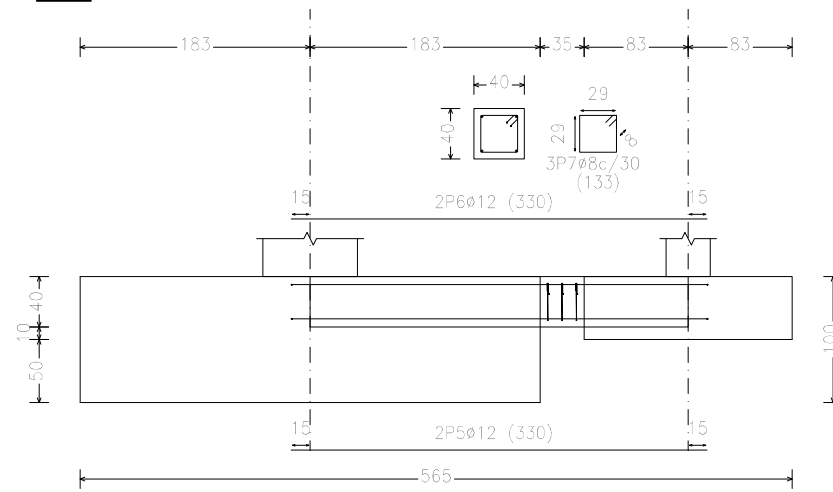
	Fecha	Nombre	Firma	 UNIVERSIDAD DE PAIS VASCO ESCUELA UNIVERSITARIA DE INGENIERIA TECNICA INDUSTRIAL. BILBAO
Dibujado:		Ángel García		
Comprobado:		Iñaki Marcos		
Escala Tol. gen.	1:300	VIGAS DE ATADO: C1-C4		CÁLCULO Y DISEÑO DE PABELLÓN POLIDEPORTIVO
				Plano N°. 21 N° Planos. 49

C5



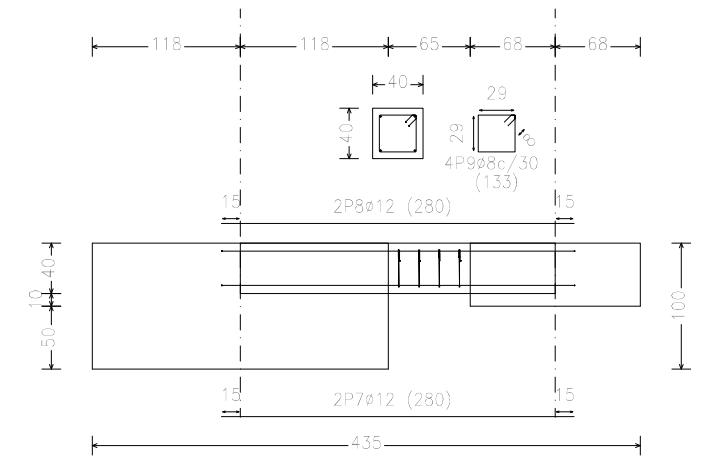
Escala 1:100

C6



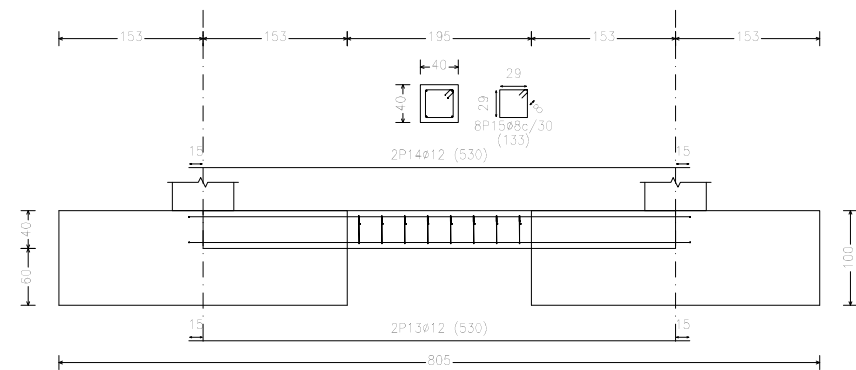
Escala 1:60

C7



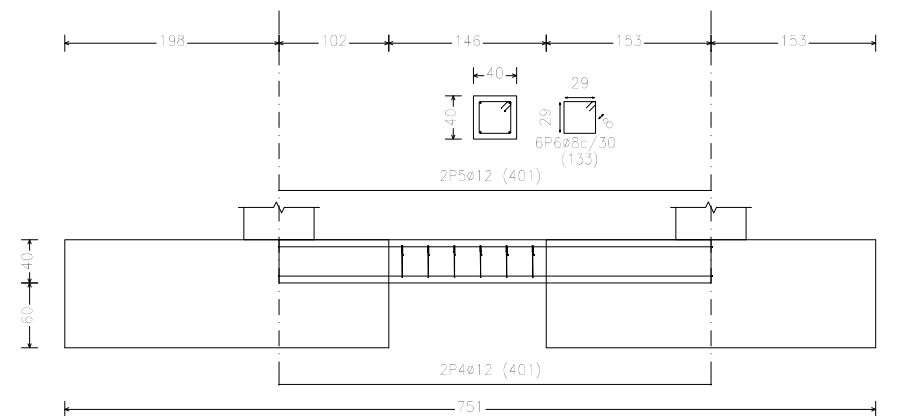
Escala 1:60

C8



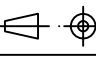


Escala 1:80

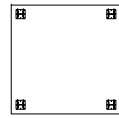
C9



Escala 1:70

		Fecha	Nombre	Firma	 UNIVERSIDAD DE PAIS VASCO ESCUELA UNIVERSITARIA DE INGENIERIA TECNICA INDUSTRIAL. BILBAO 
Dibujado:			Ángel García		
Comprobado:			Iñaki Marcos		
 Escala Tol. gen.	1:100	VIGAS DE ATADO: C5-C9			CÁLCULO Y DISEÑO DE PABELLÓN POLIDEPORTIVO
	1:90				
1:80					
1:60					
1:50					
					Plano N°. 22 N° Planos. 49

TIPO 4



TIPO 1

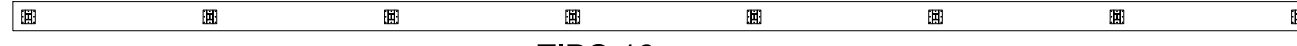


TIPO 40

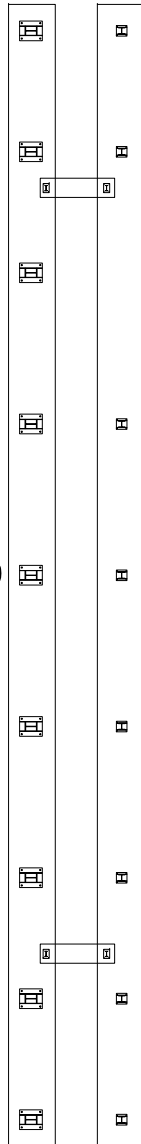
TIPO 48



TIPO 16



TIPO 29



TIPO 64



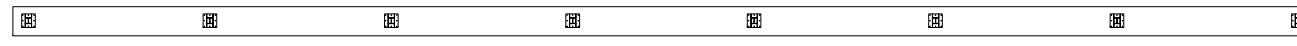
TIPO 29



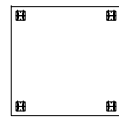
TIPO 50



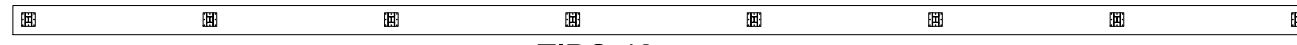
TIPO 16



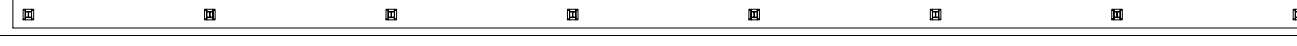
TIPO 4



TIPO 48



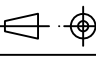


TIPO 40

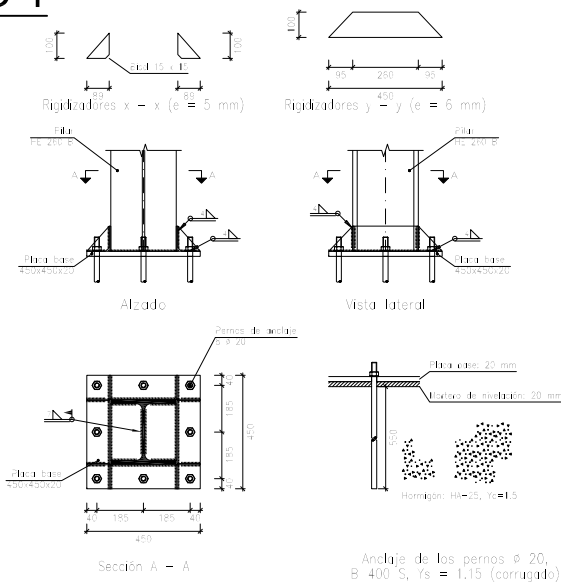


TIPO 1



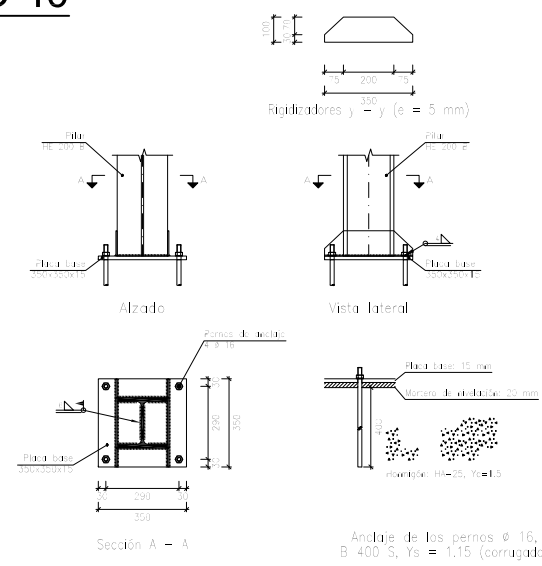
	Fecha	Nombre	Firma	 UNIVERSIDAD DE PAIS VASCO ESCUELA UNIVERSITARIA DE INGENIERIA TECNICA INDUSTRIAL. BILBAO 
Dibujado:		Ángel García		
Comprobado:		Iñaki Marcos		
	Escala	PLACAS DE ANCLAJE		CÁLCULO Y DISEÑO DE PABELLÓN POLIDEPORTIVO
Tol. gen.	1:250			Plano N°. 23
				N° Planos. 49

TIPO 1



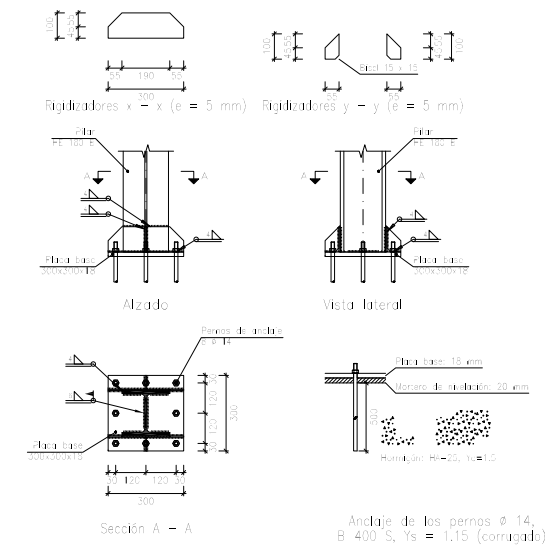
Escala 1:30

TIPO 40



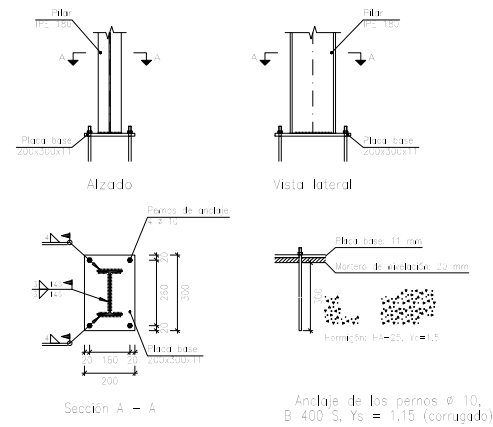
Escala 1:30

TIPO 4

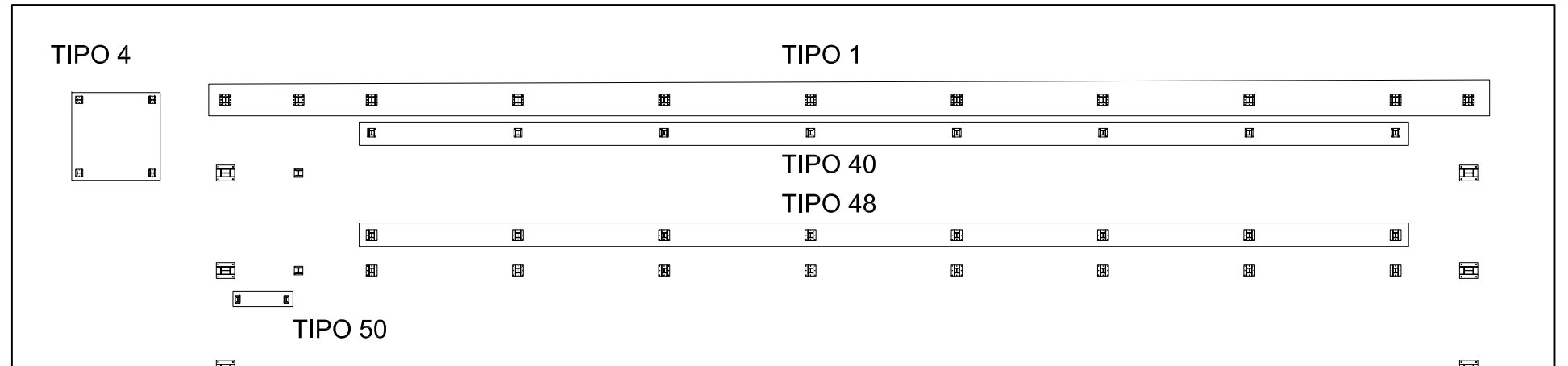


Escala 1:30

TIPO 50

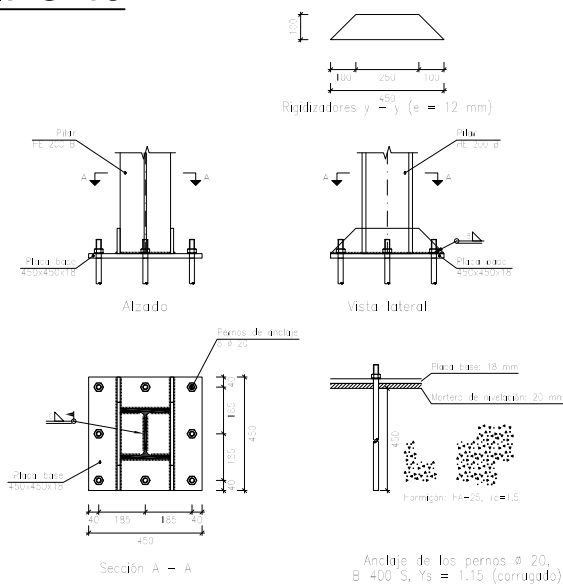


Escala 1:30



Escala 1:250

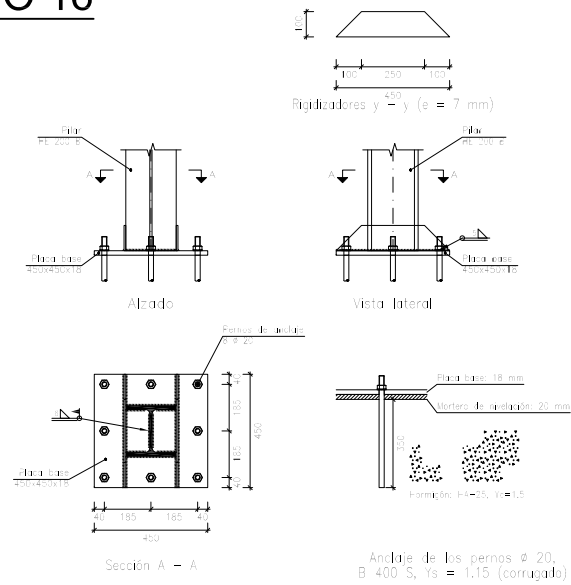
TIPO 48



Escala 1:30

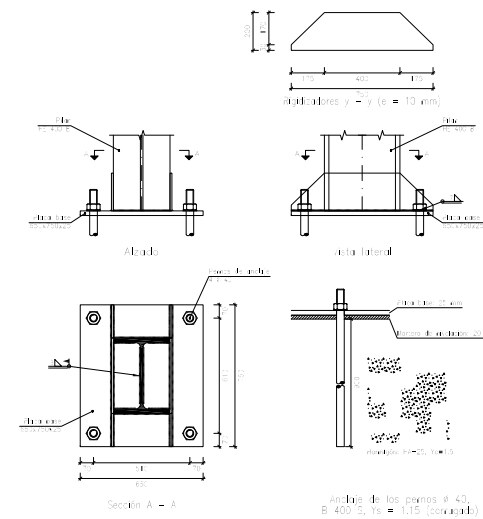
		Fecha	Nombre	Firma	UNIVERSIDAD DE PAIS VASCO ESCUELA UNIVERSITARIA DE INGENIERIA TECNICA INDUSTRIAL. BILBAO
Dibujado:			Ángel García		
Comprobado:			Iñaki Marcos		
Escala Tol. gen.	Escala		PLACAS DE ANCLAJE TIPO 1, 40, 4, 50 Y 48		CÁLCULO Y DISEÑO DE PABELLÓN POLIDEPORTIVO
	1:30 1:250				
		N° Planos.		49	

TIPO 16



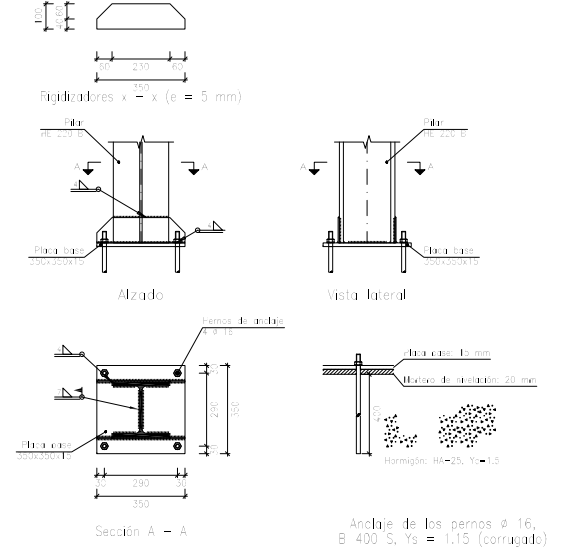
Escala 1:30

TIPO 29

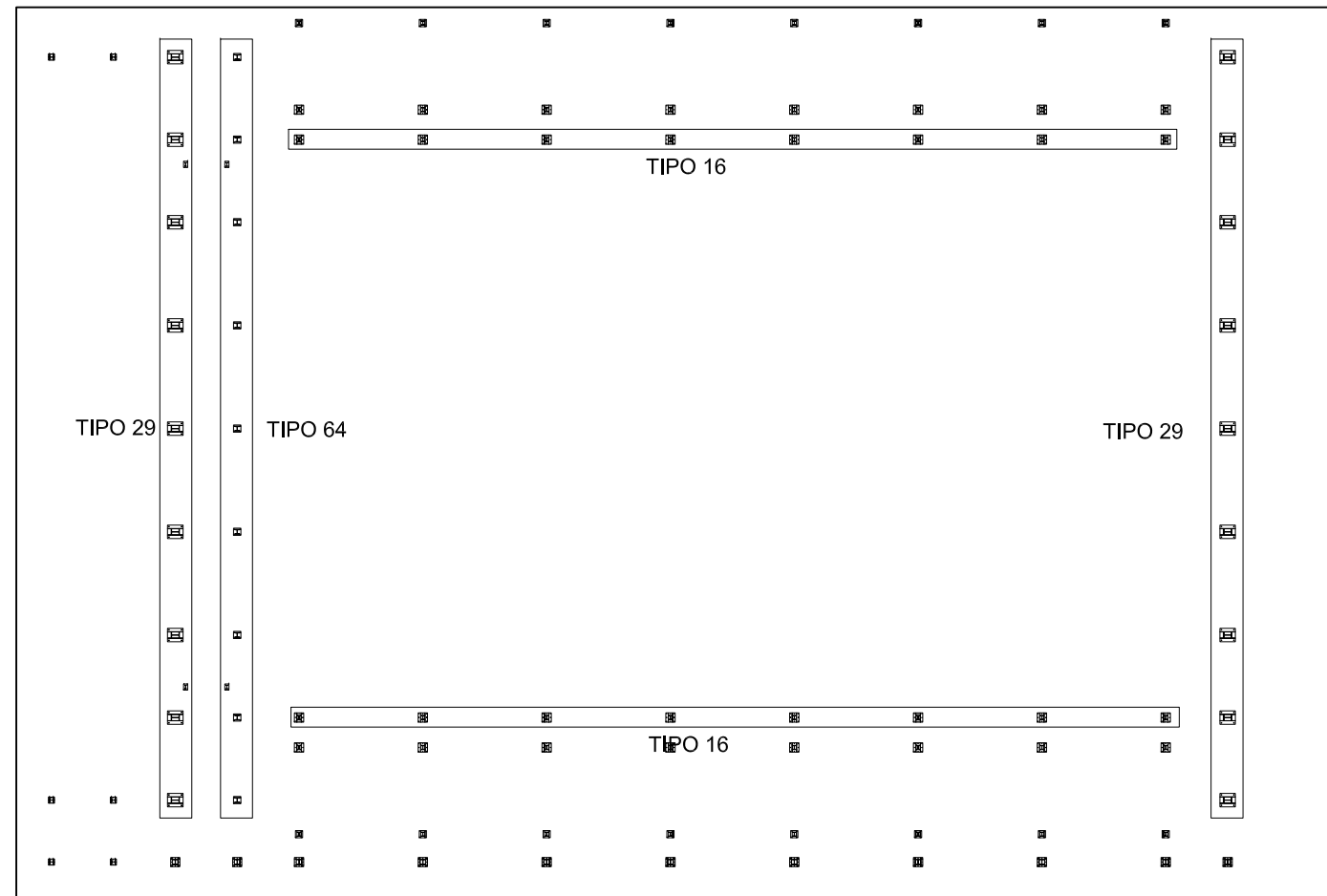


Escala 1:40

TIPO 64



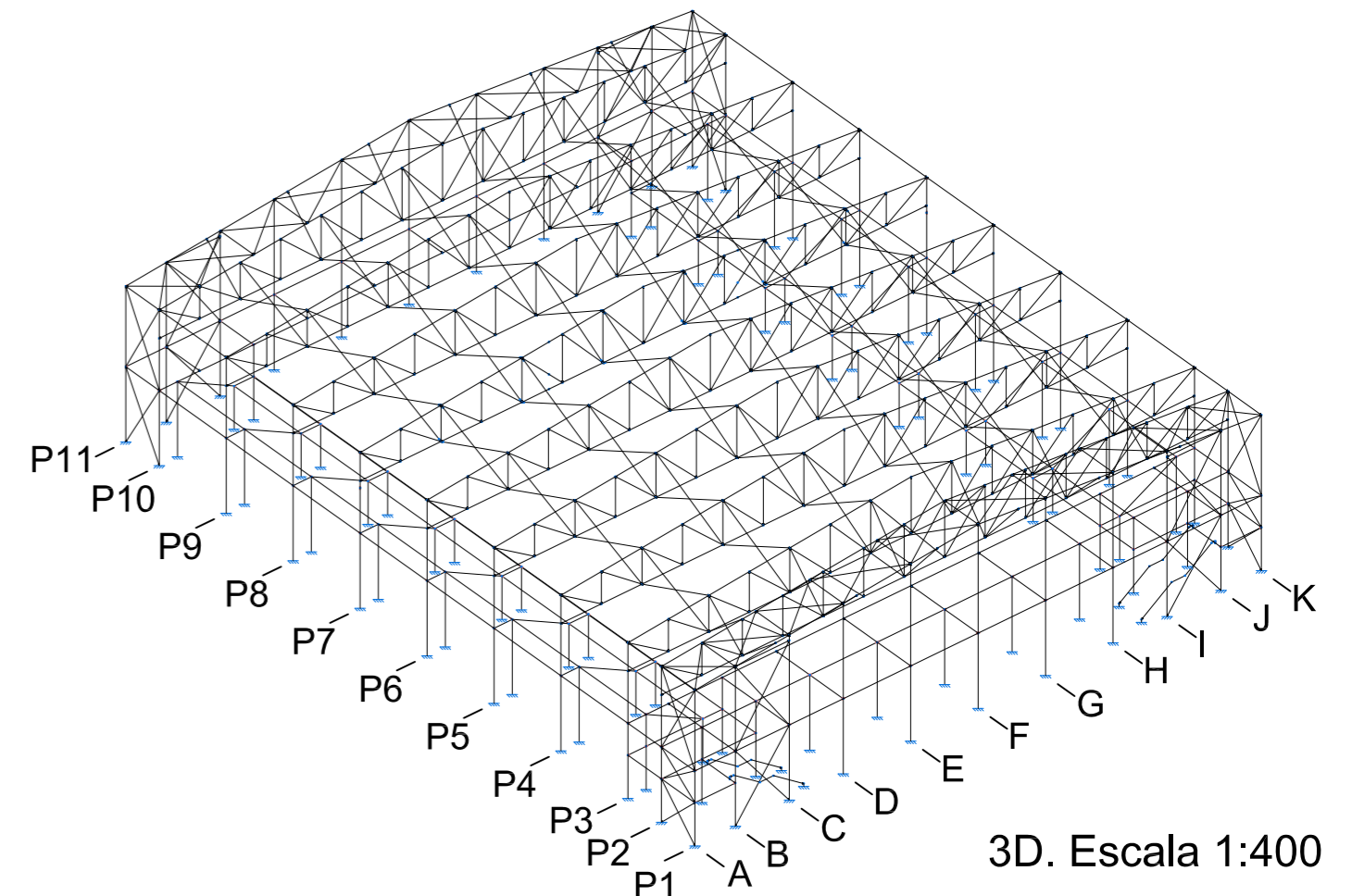
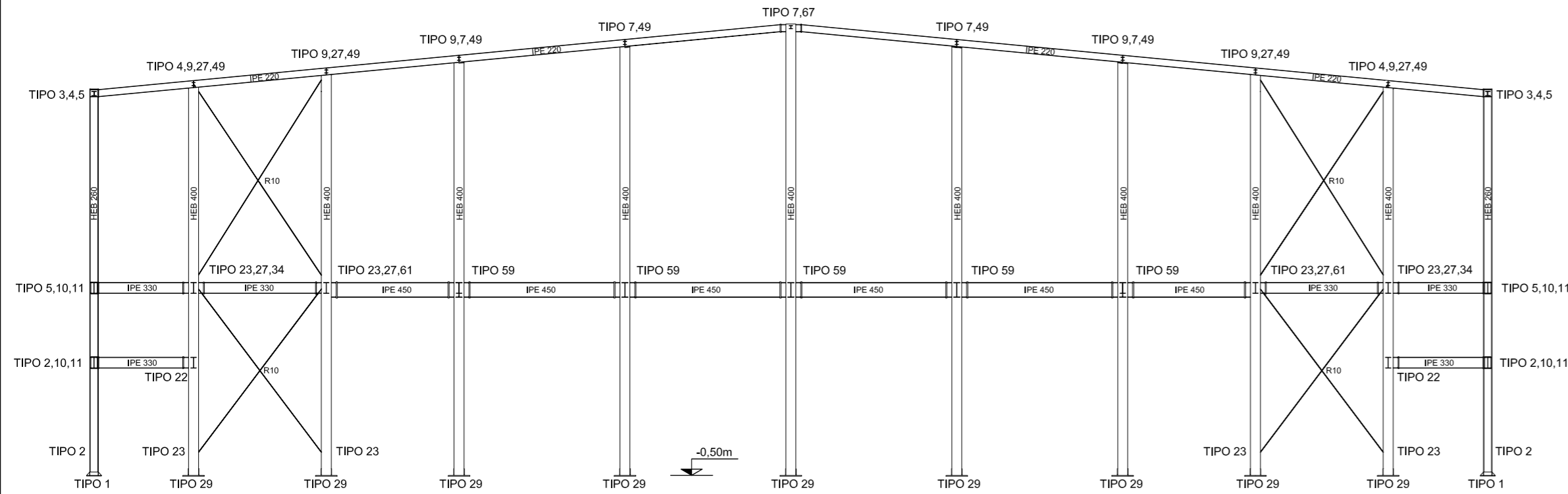
Escala 1:30



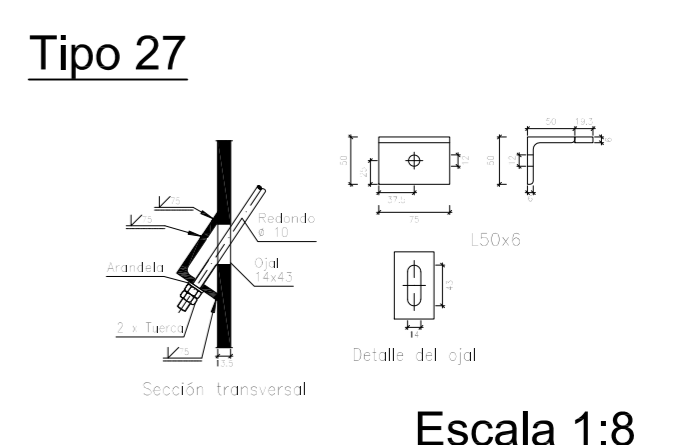
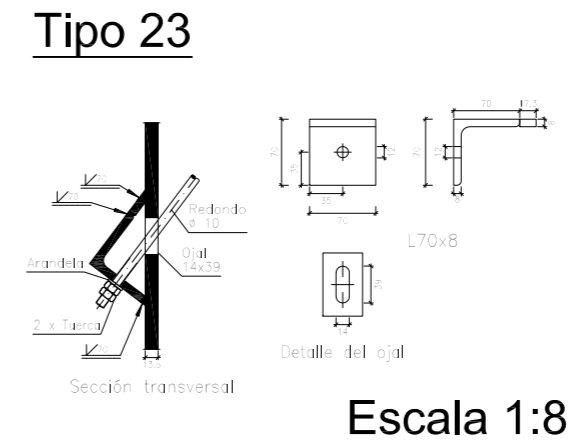
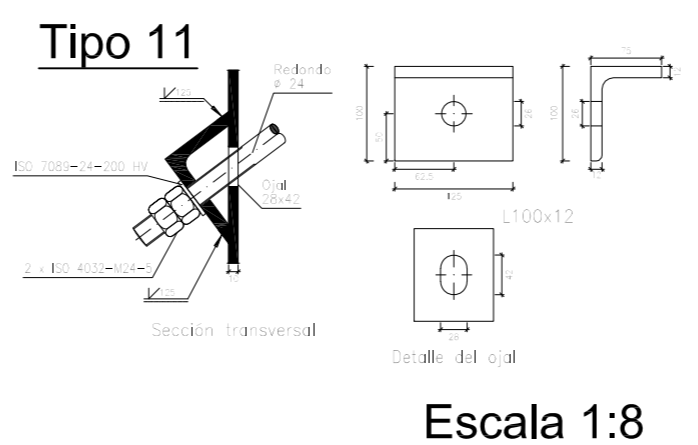
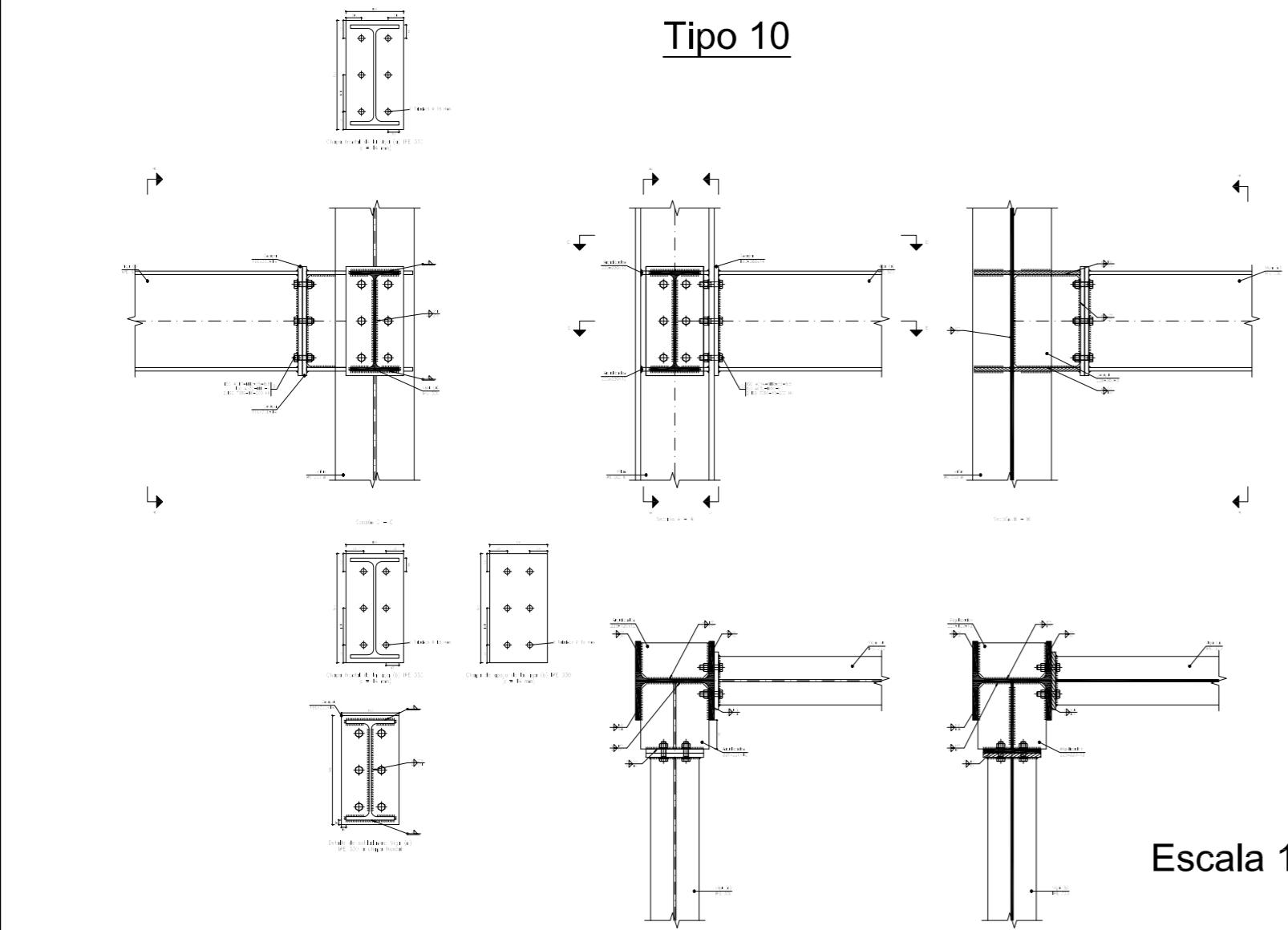
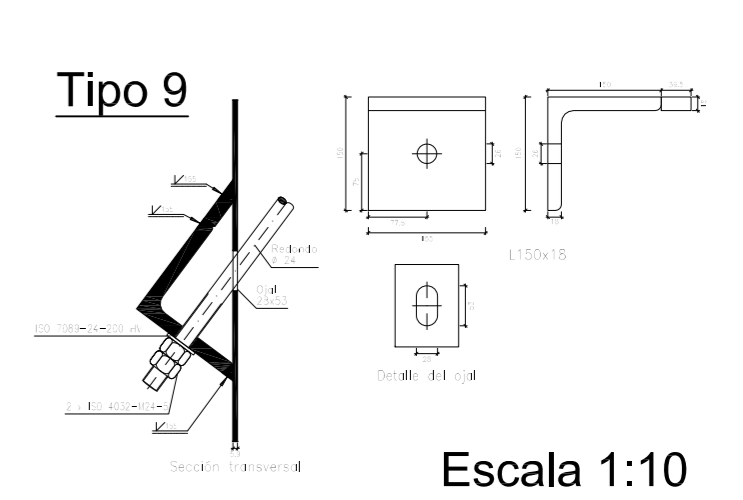
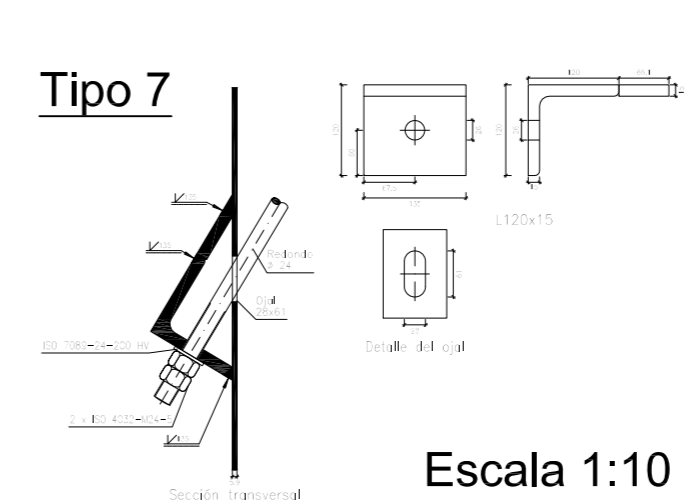
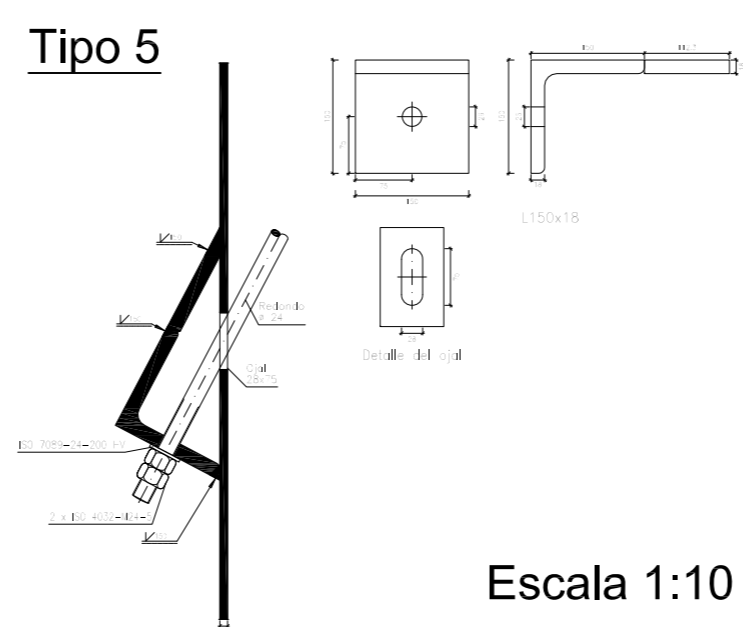
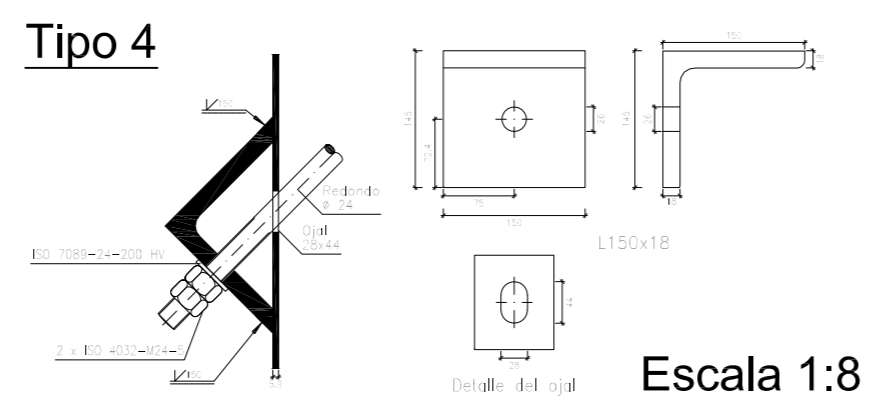
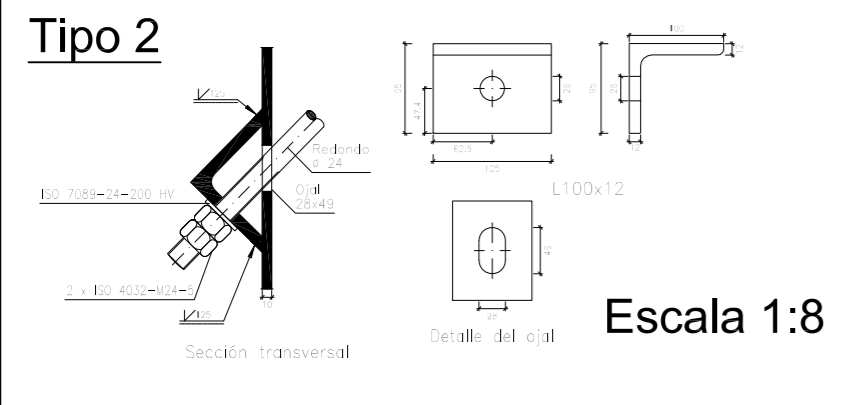
Escala 1:250

	Fecha	Nombre	Firma	UNIVERSIDAD DE PAIS VASCO ESCUELA UNIVERSITARIA DE INGENIERIA TECNICA INDUSTRIAL. BILBAO
Dibujado:		Ángel García		
Comprobado:		Iñaki Marcos		
Escala Tol. gen.	1:30 1:40 1:250	PLACAS DE ANCLAJE TIPO 16, 29 Y 64		CÁLCULO Y DISEÑO DE PABELLÓN POLIDEPORTIVO
				Plano N°. 25 N° Planos. 49

PÓRTICO 1. Escala 1:150

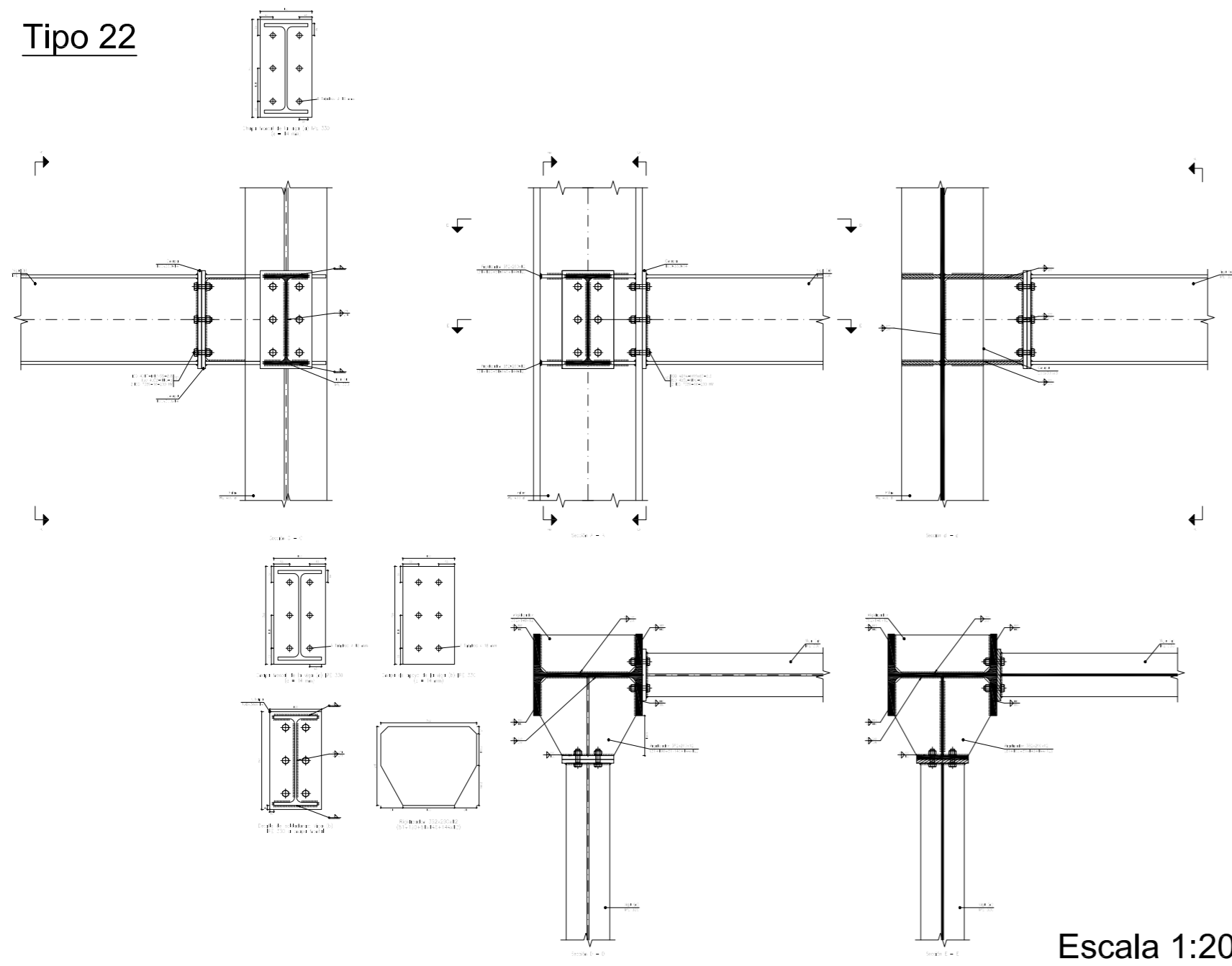


3D. Escala 1:400



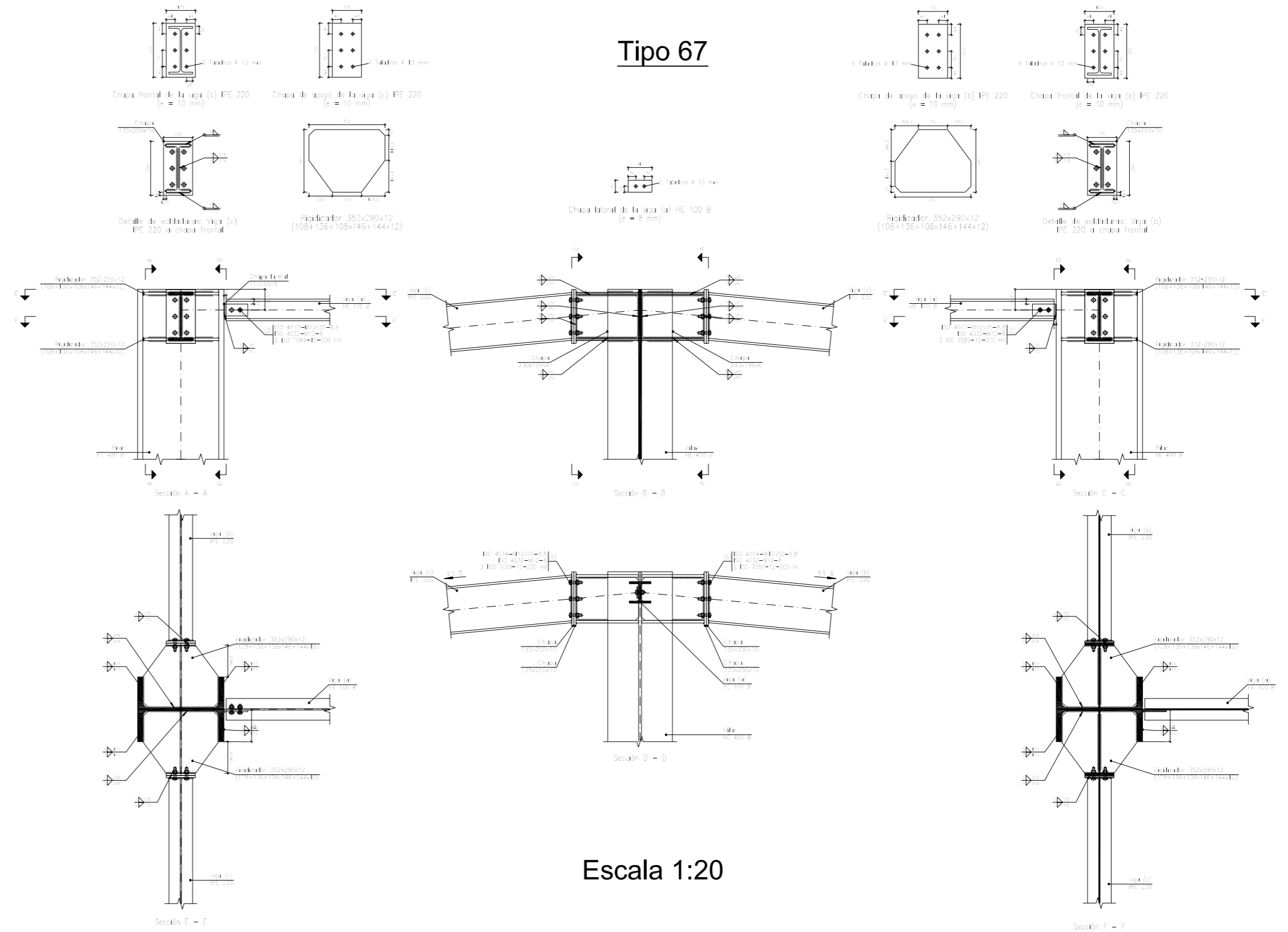
	Fecha	Nombre	Firma	UNIVERSIDAD DE PAIS VASCO ESCUELA UNIVERSITARIA DE INGENIERIA TECNICA INDUSTRIAL. BILBAO
Dibujado:		Ángel García		
Comprobado:		Iñaki Marcos		
Escala Tol. gen.	1:8 1:10 1:20 1:150 1:400	PÓRTICO 1: UNIONES (I)		CÁLCULO Y DISEÑO DE PABELLÓN POLIDEPORTIVO Plano N°. 26 N° Planos. 49

Tipo 22



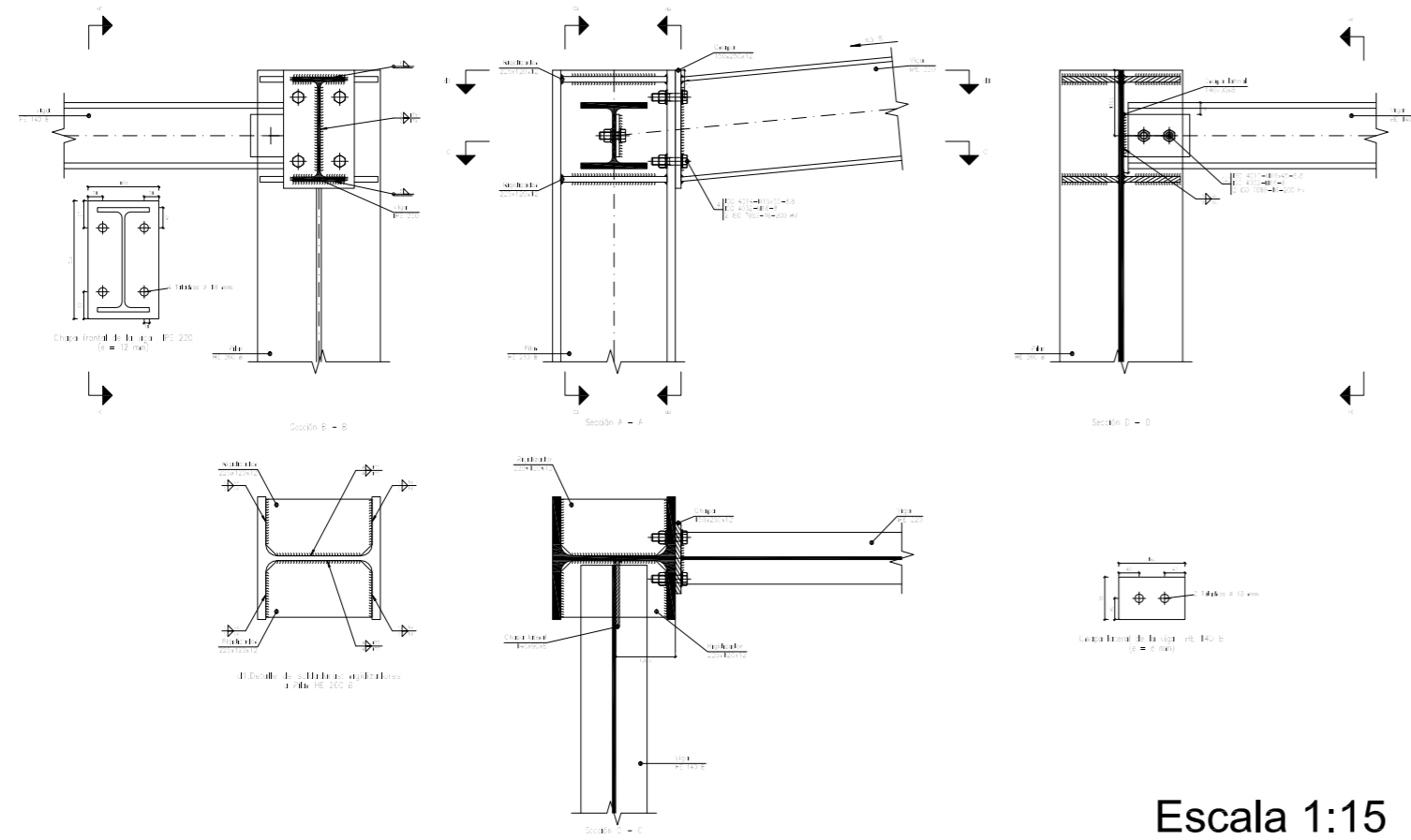
Escala 1:20

Tipo 67



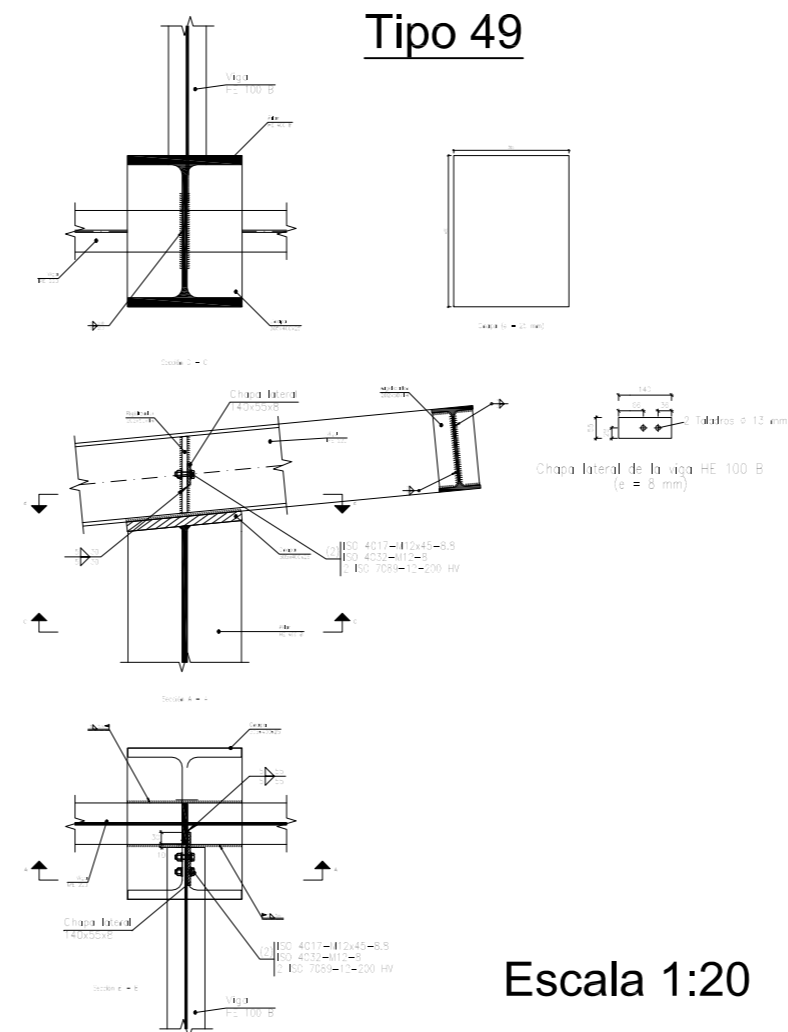
Escala 1:20

Tipo 3



Escala 1:15

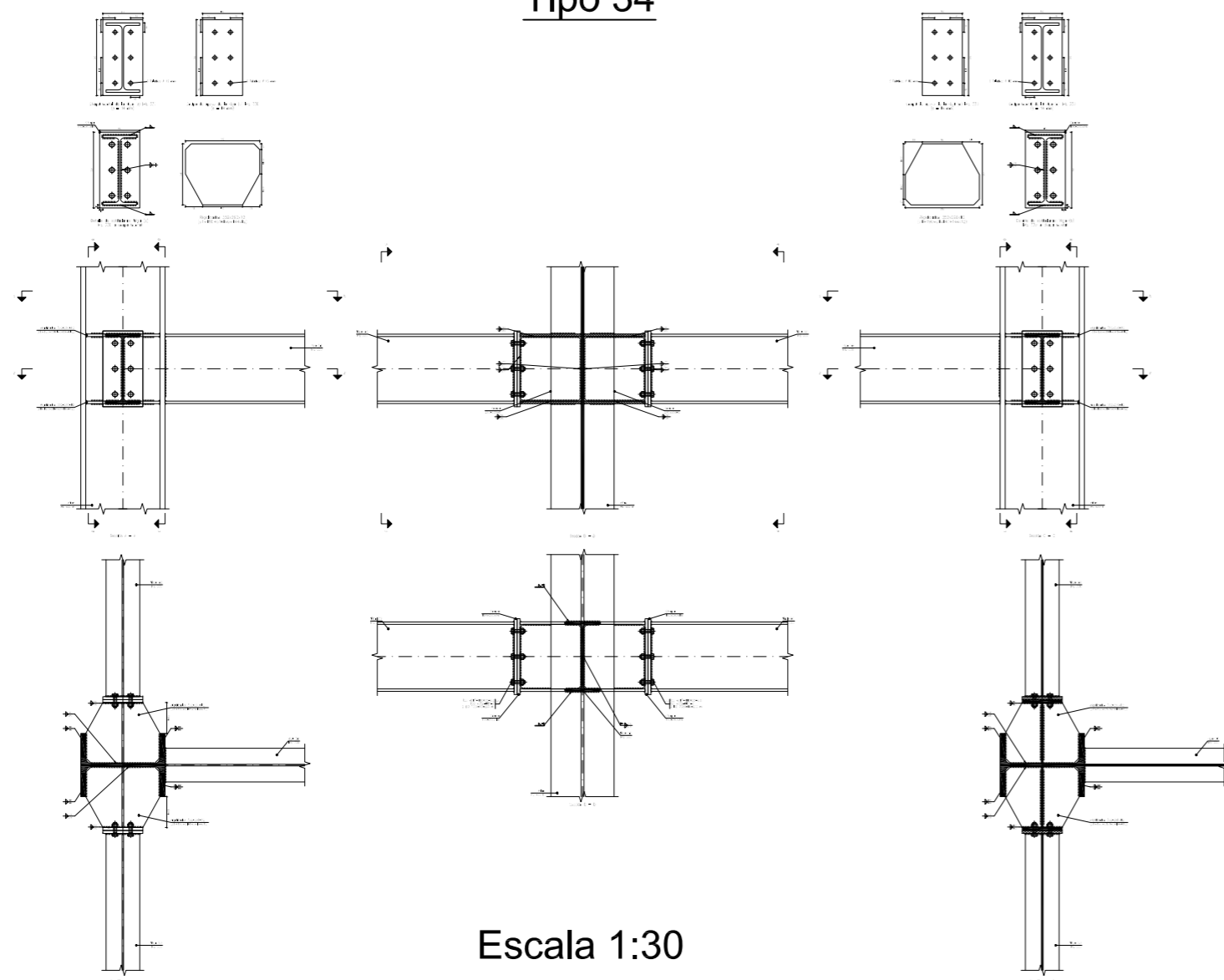
Tipo 49



Escala 1:20

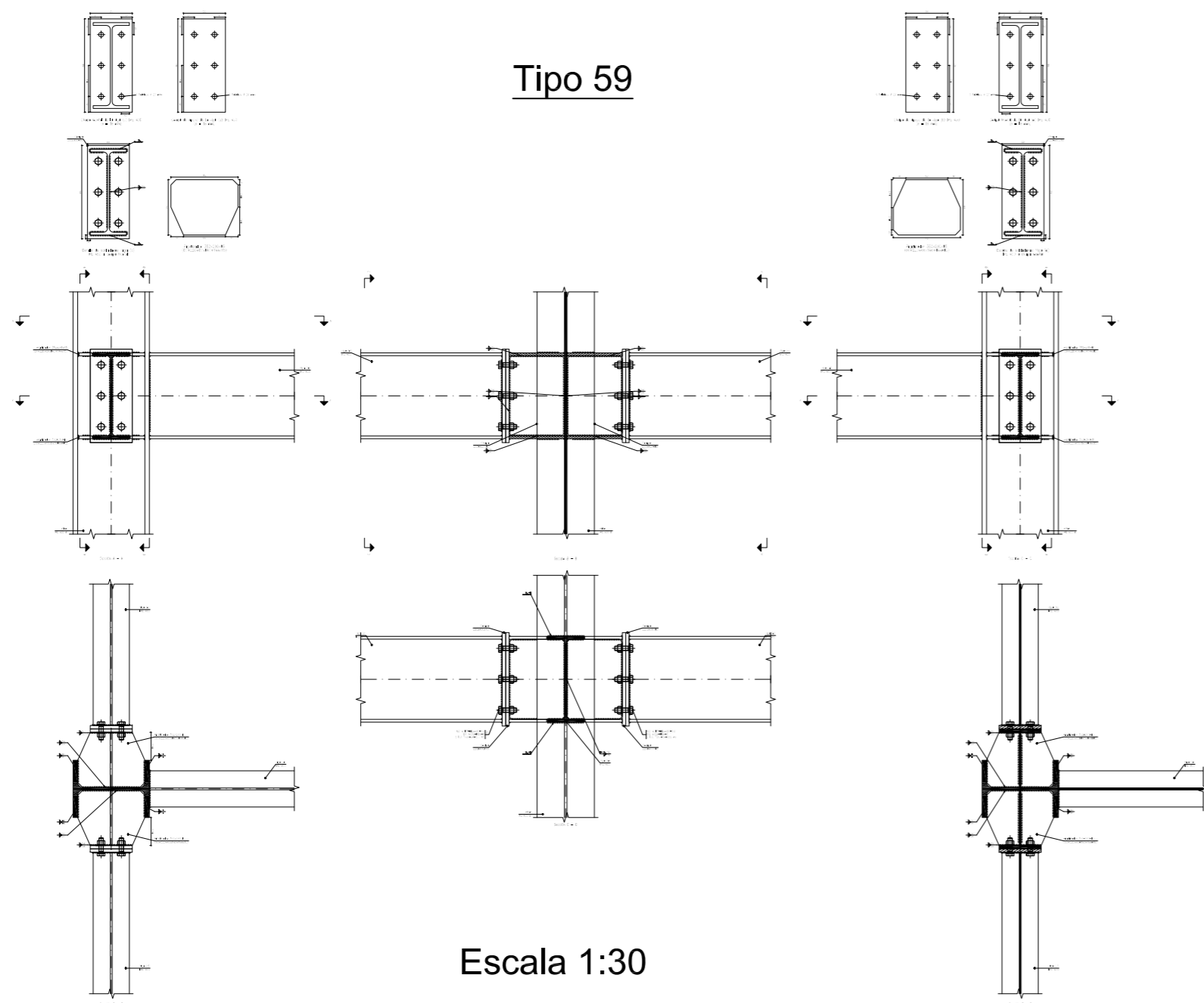
	Fecha	Nombre	Firma	 UNIVERSIDAD DE PAIS VASCO ESCUELA UNIVERSITARIA DE INGENIERIA TECNICA INDUSTRIAL. BILBAO
Dibujado:		Ángel García		
Comprobado:		Iñaki Marcos		
 Escala Tol. gen.	1:15 1:20	PÓRTICO 1: UNIONES (II)		CÁLCULO Y DISEÑO DE PABELLÓN POLIDEPORTIVO
				Plano N°. 27 N° Planos. 49

Tipo 34



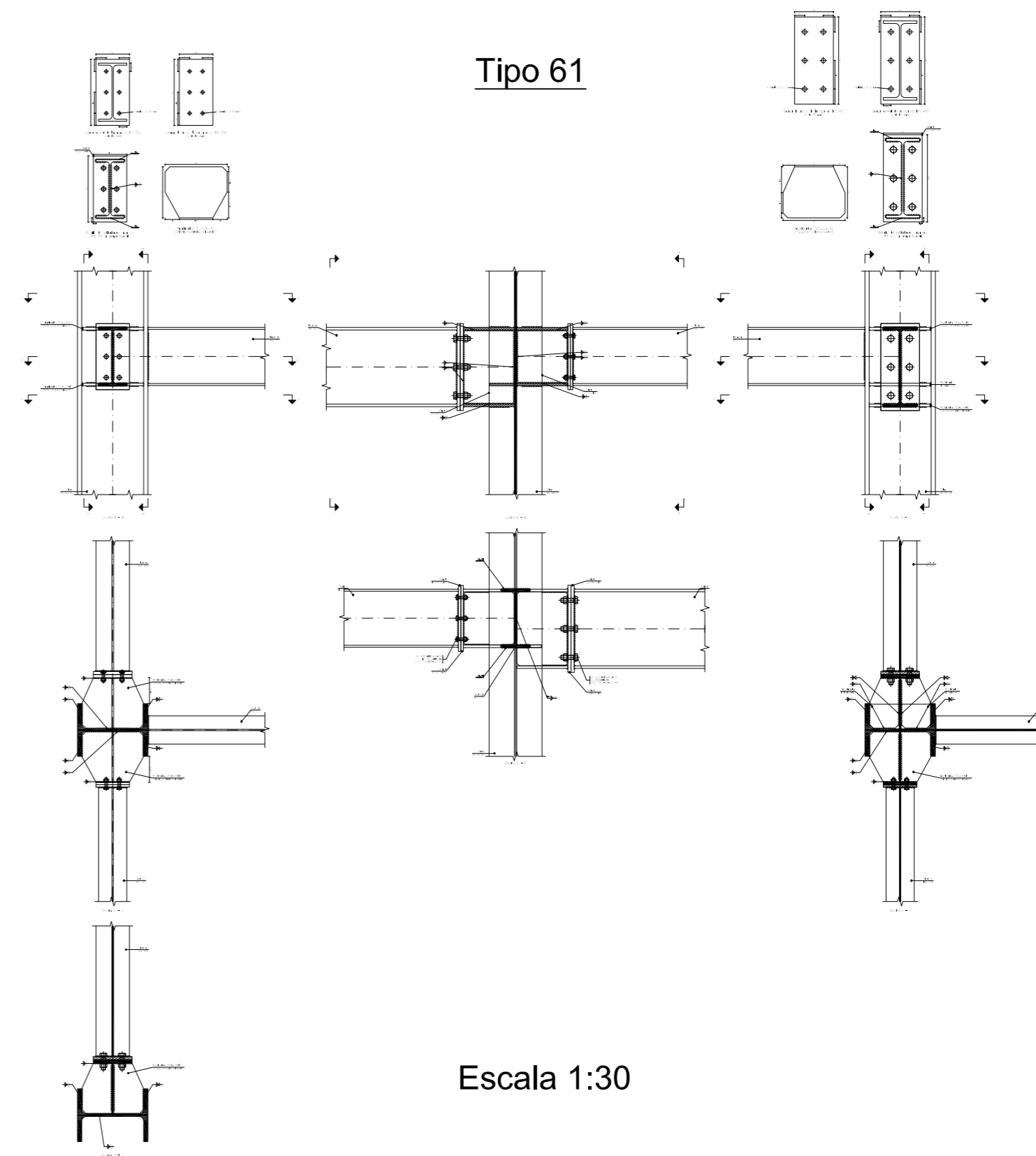
Escala 1:30

Tipo 59



Escala 1:30

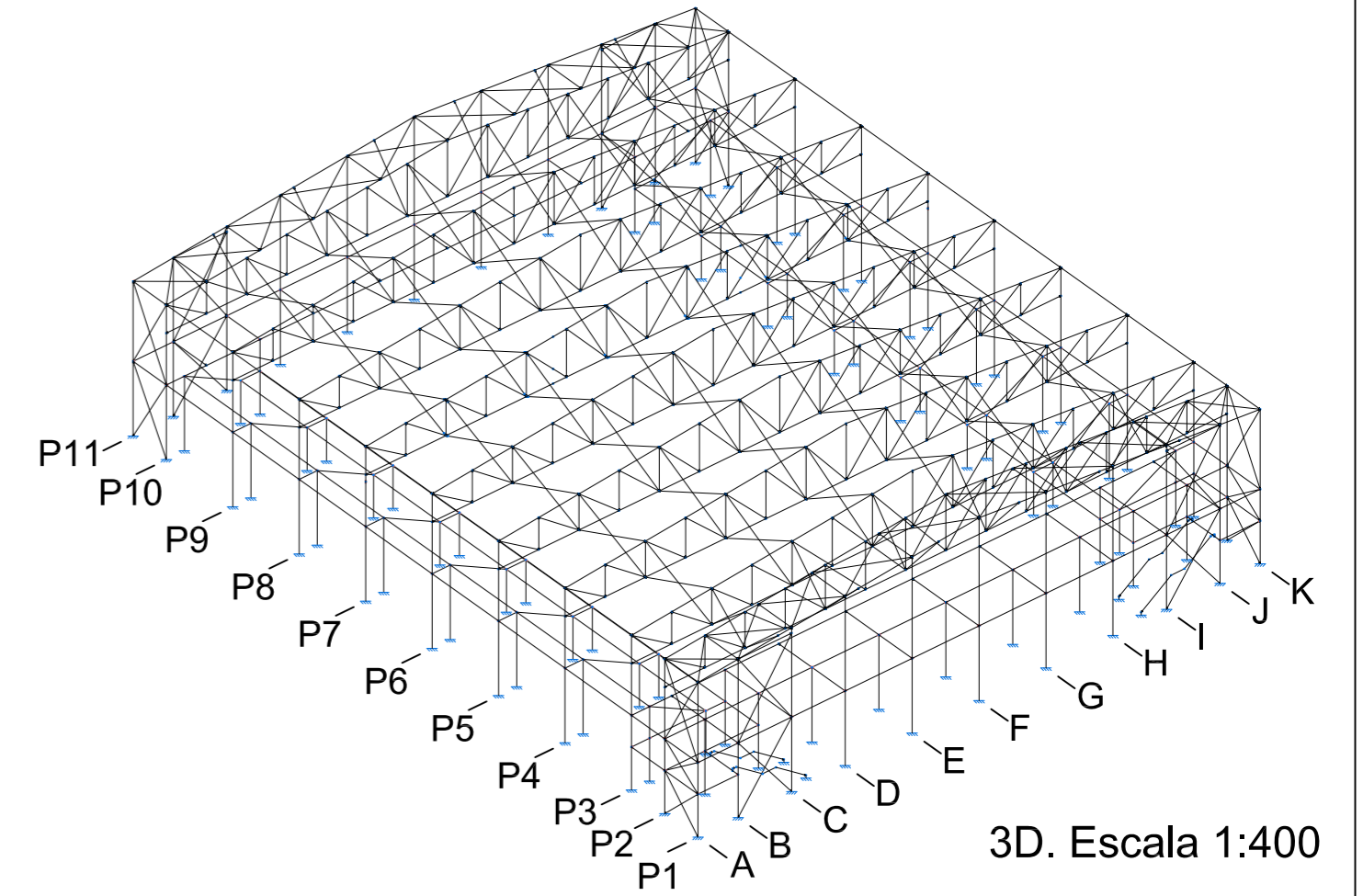
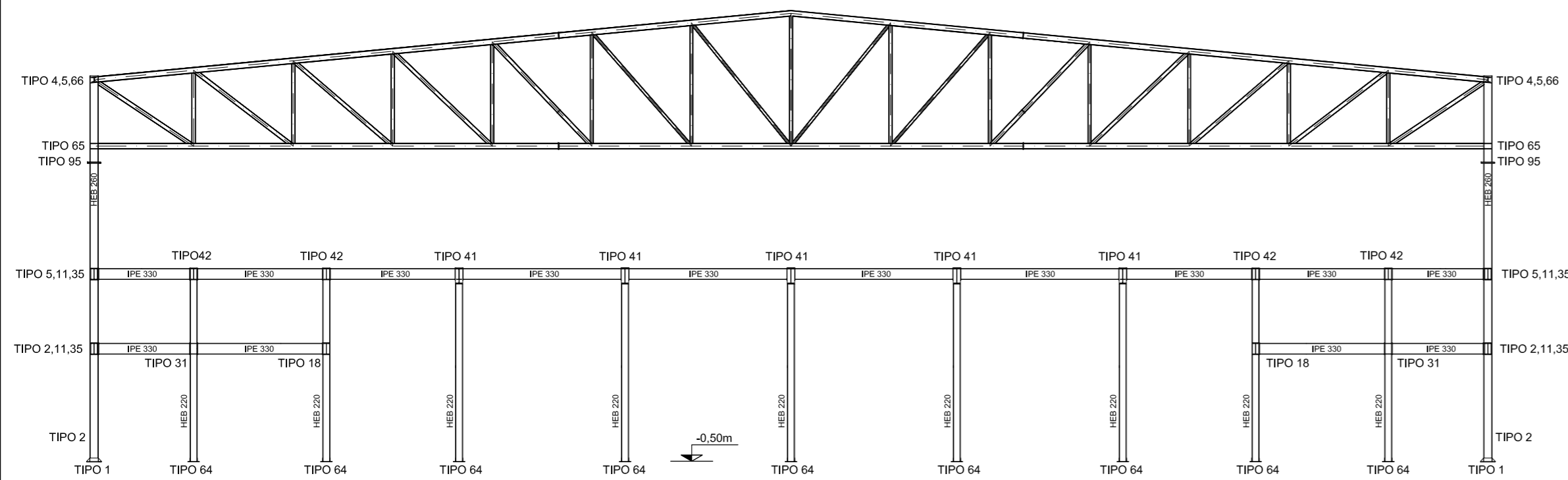
Tipo 61



Escala 1:30

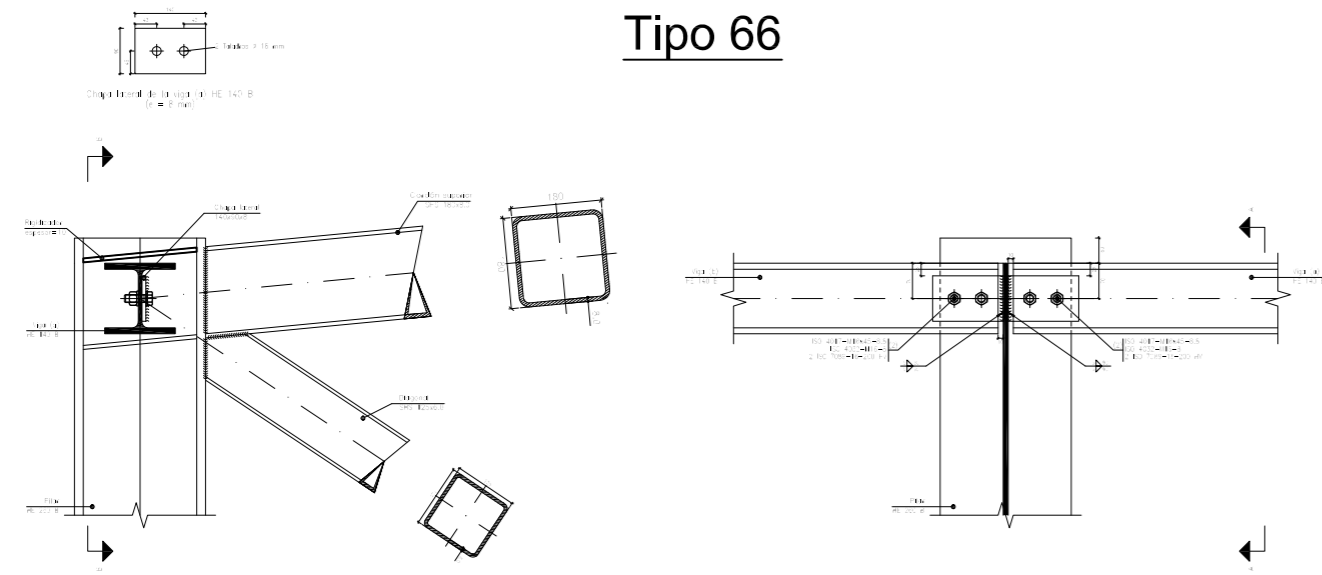
	Fecha	Nombre	Firma	UNIVERSIDAD DE PAIS VASCO ESCUELA UNIVERSITARIA DE INGENIERIA TECNICA INDUSTRIAL. BILBAO
Dibujado:		Ángel García		
Comprobado:		Iñaki Marcos		
Escala Tol. gen.	1:30	PÓRTICO 1: UNIONES (III)		CÁLCULO Y DISEÑO DE PABELLÓN POLIDEPORTIVO
				Plano N°.
		N° Planos.	49	

PÓRTICO 2. Escala 1:150



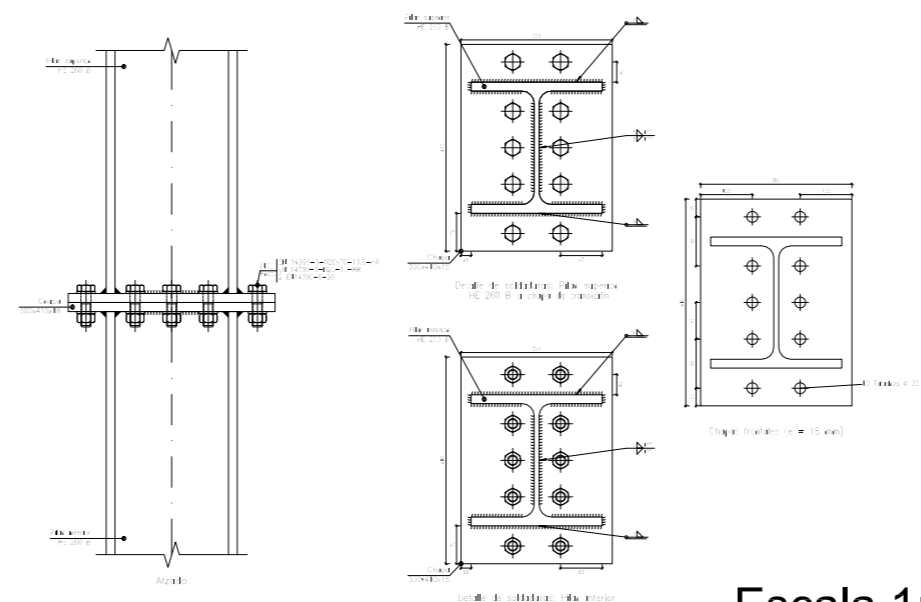
3D. Escala 1:400

Tipo 66



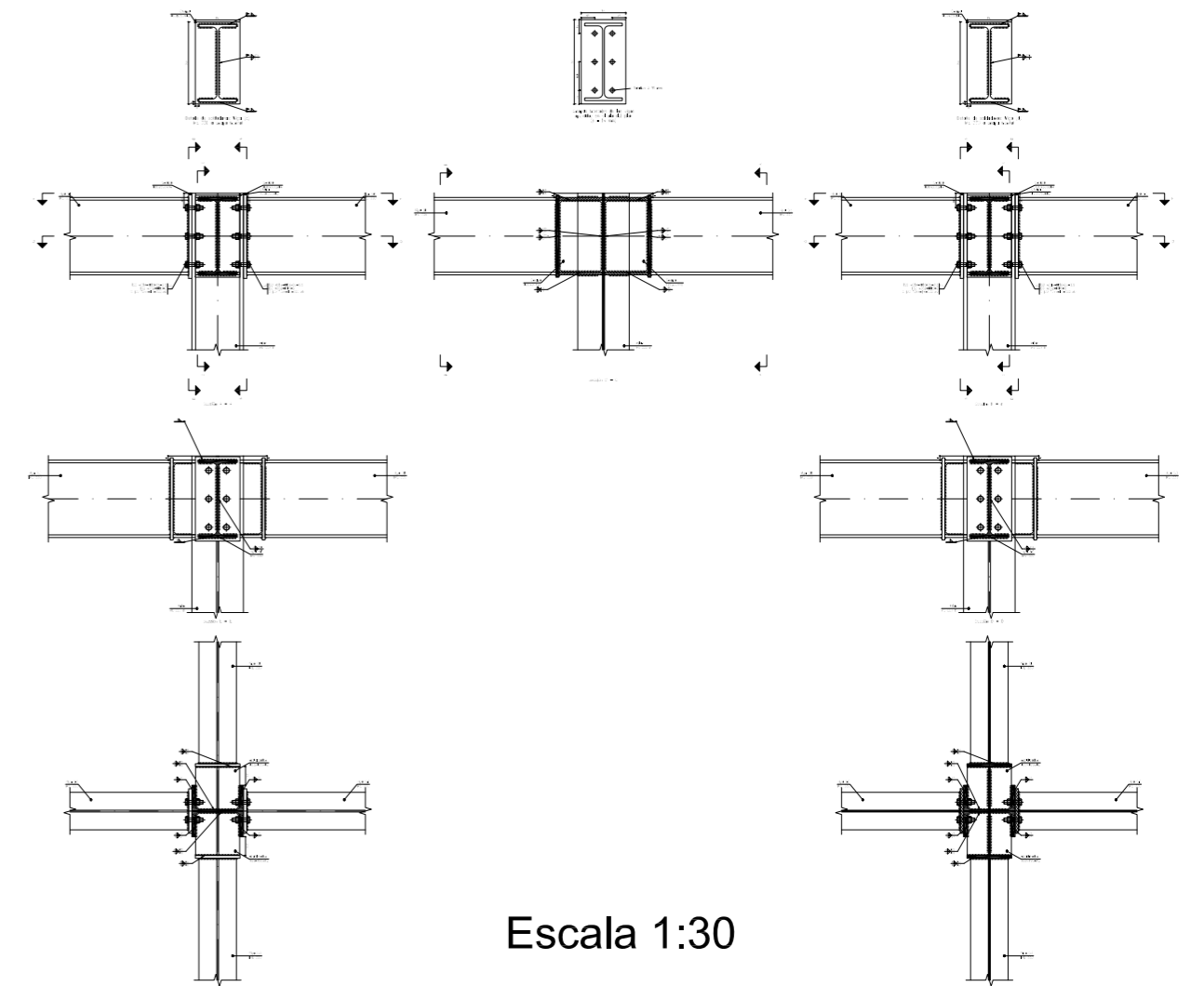
Escala 1:15

Tipo 95



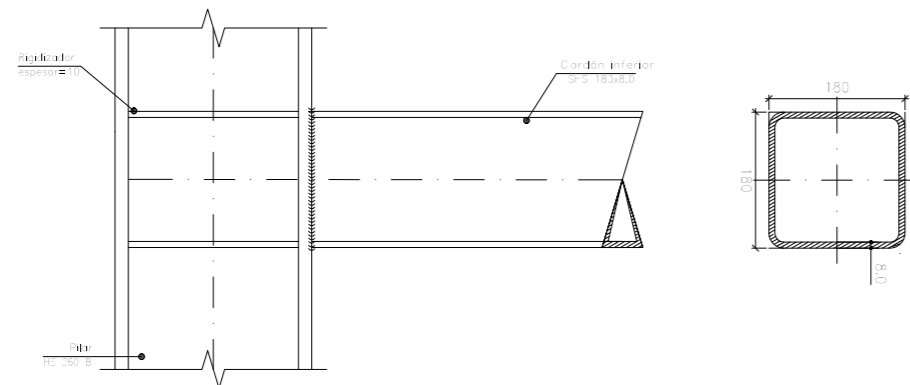
Escala 1:15

Tipo 42



Escala 1:30

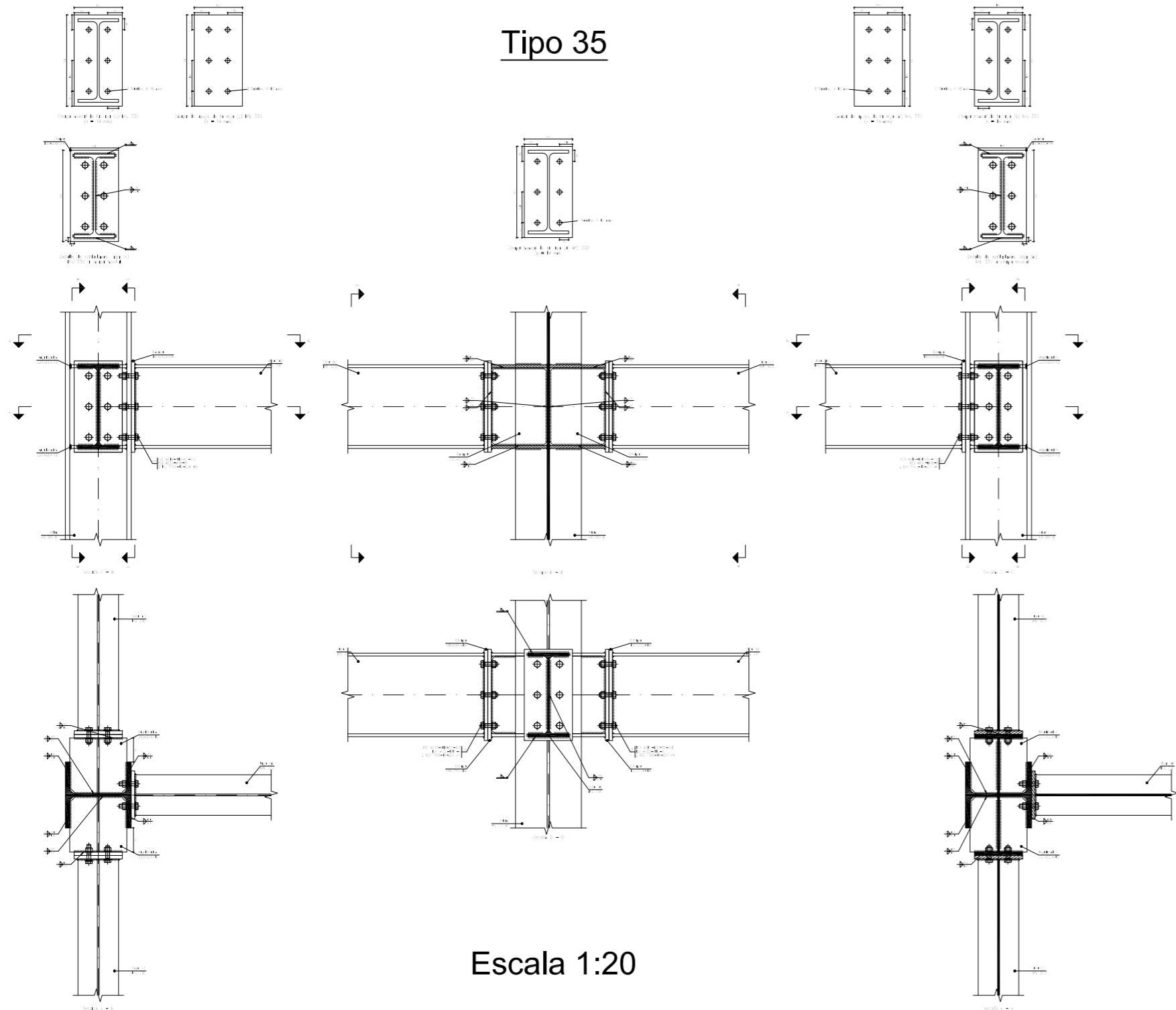
Tipo 65



Escala 1:10

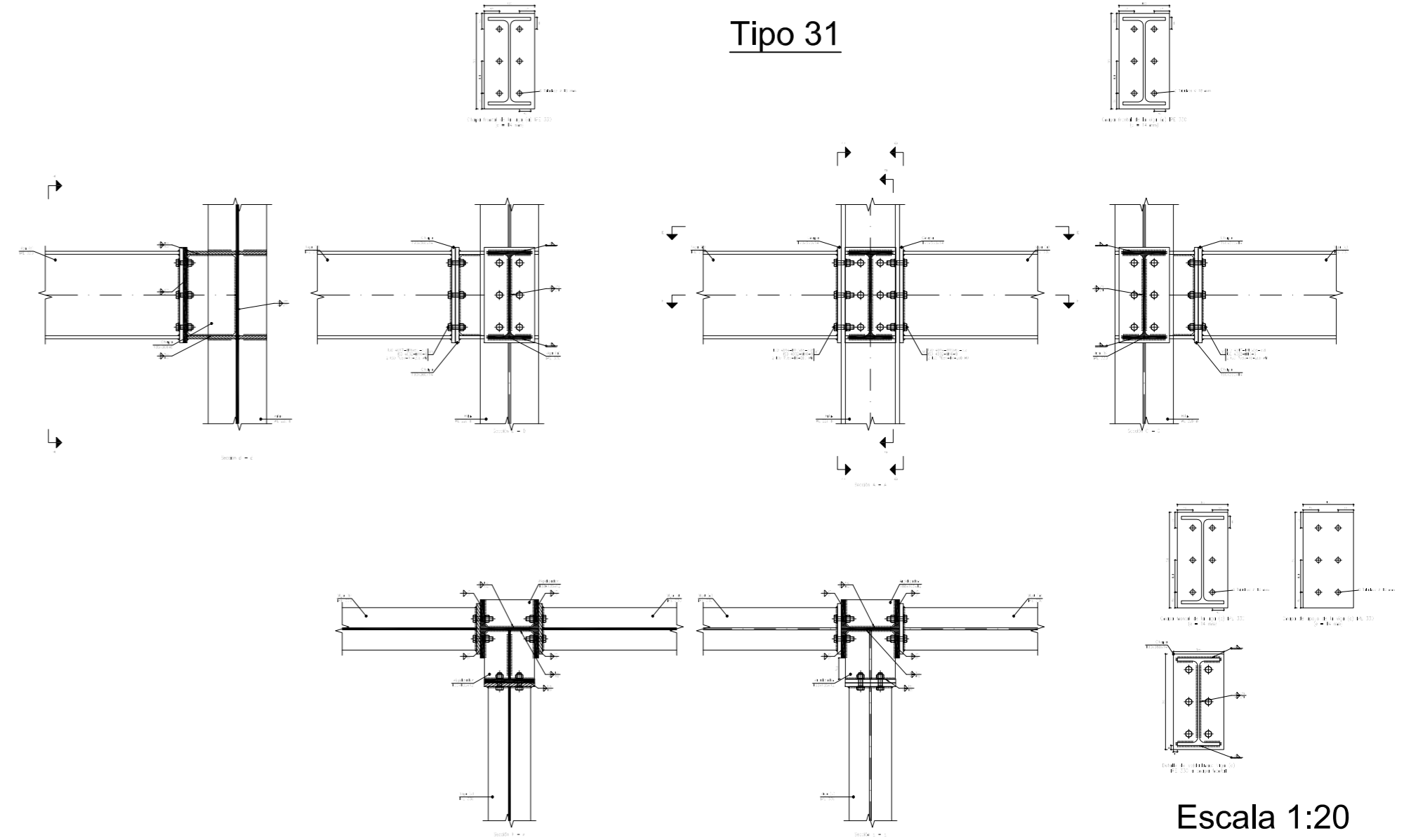
	Fecha	Nombre	Firma	UNIVERSIDAD DE PAIS VASCO ESCUELA UNIVERSITARIA DE INGENIERIA TECNICA INDUSTRIAL. BILBAO
Dibujado:		Ángel García		
Comprobado:		Iñaki Marcos		
Escala Tol. gen.	1:10 1:15 1:30 1:150 1:400	PÓRTICO 2: UNIONES (I)		CÁLCULO Y DISEÑO DE PABELLÓN POLIDEPORTIVO Plano N°. 29 N° Planos. 49

Tipo 35



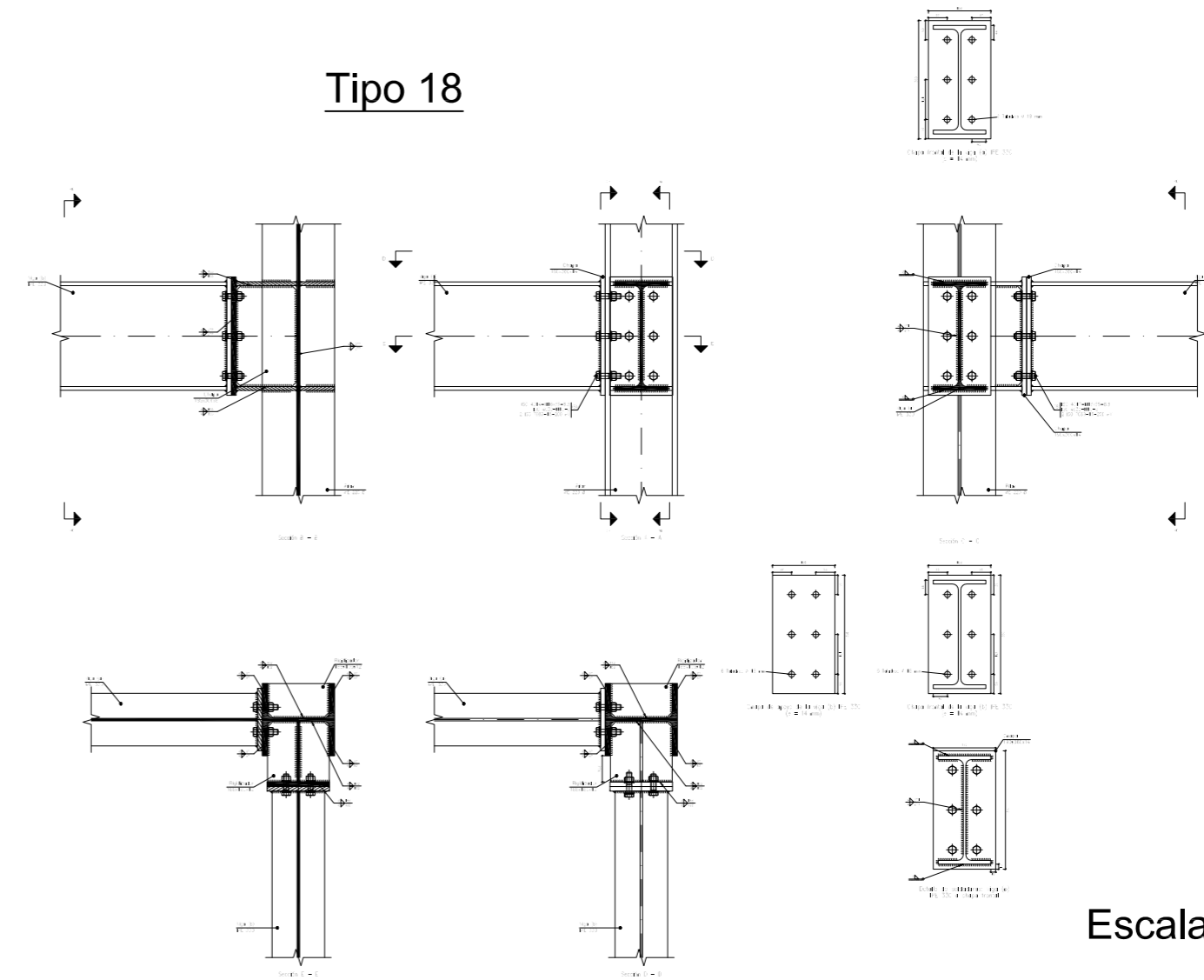
Escala 1:20

Tipo 31



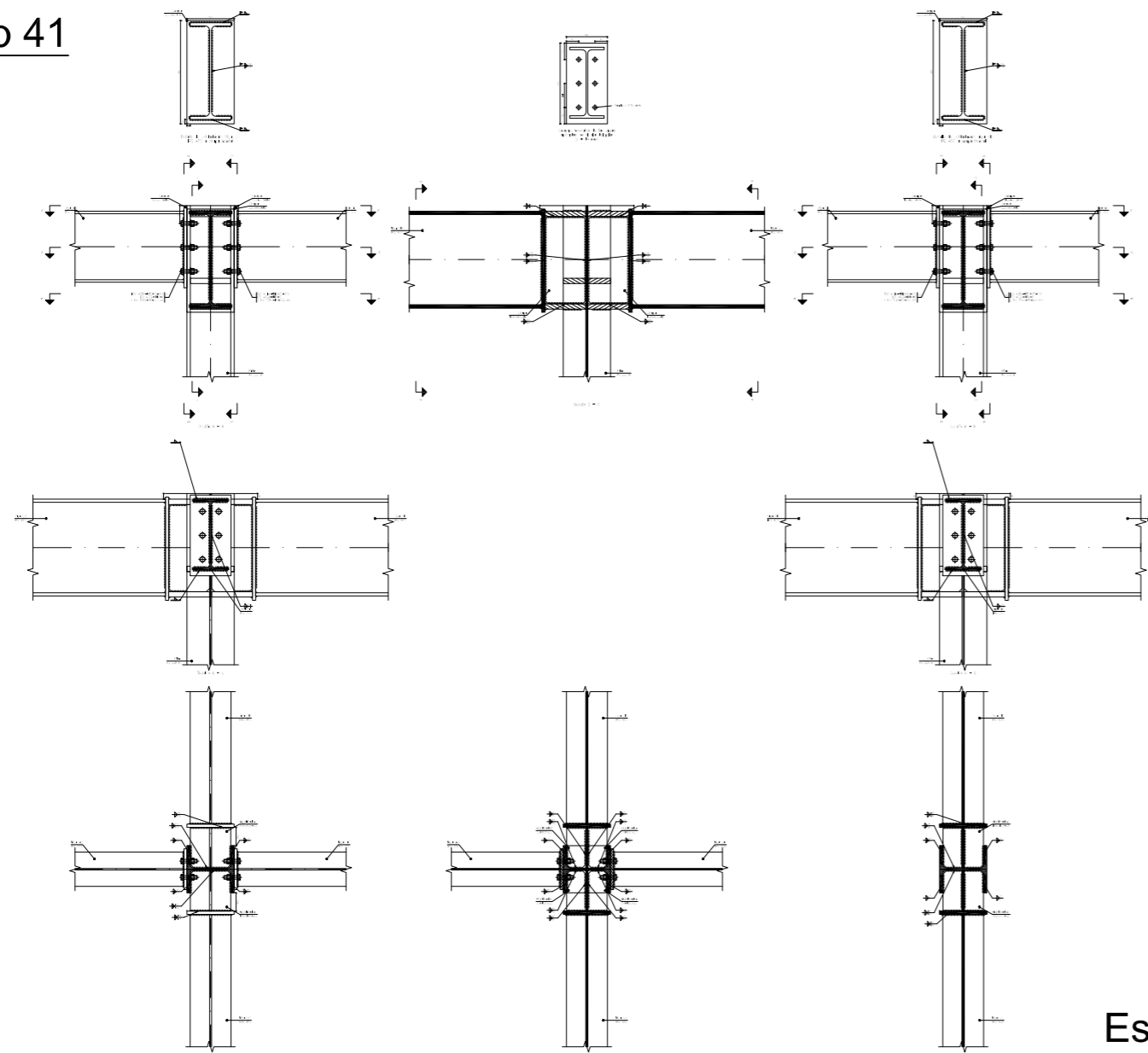
Escala 1:20

Tipo 18



Escala 1:20

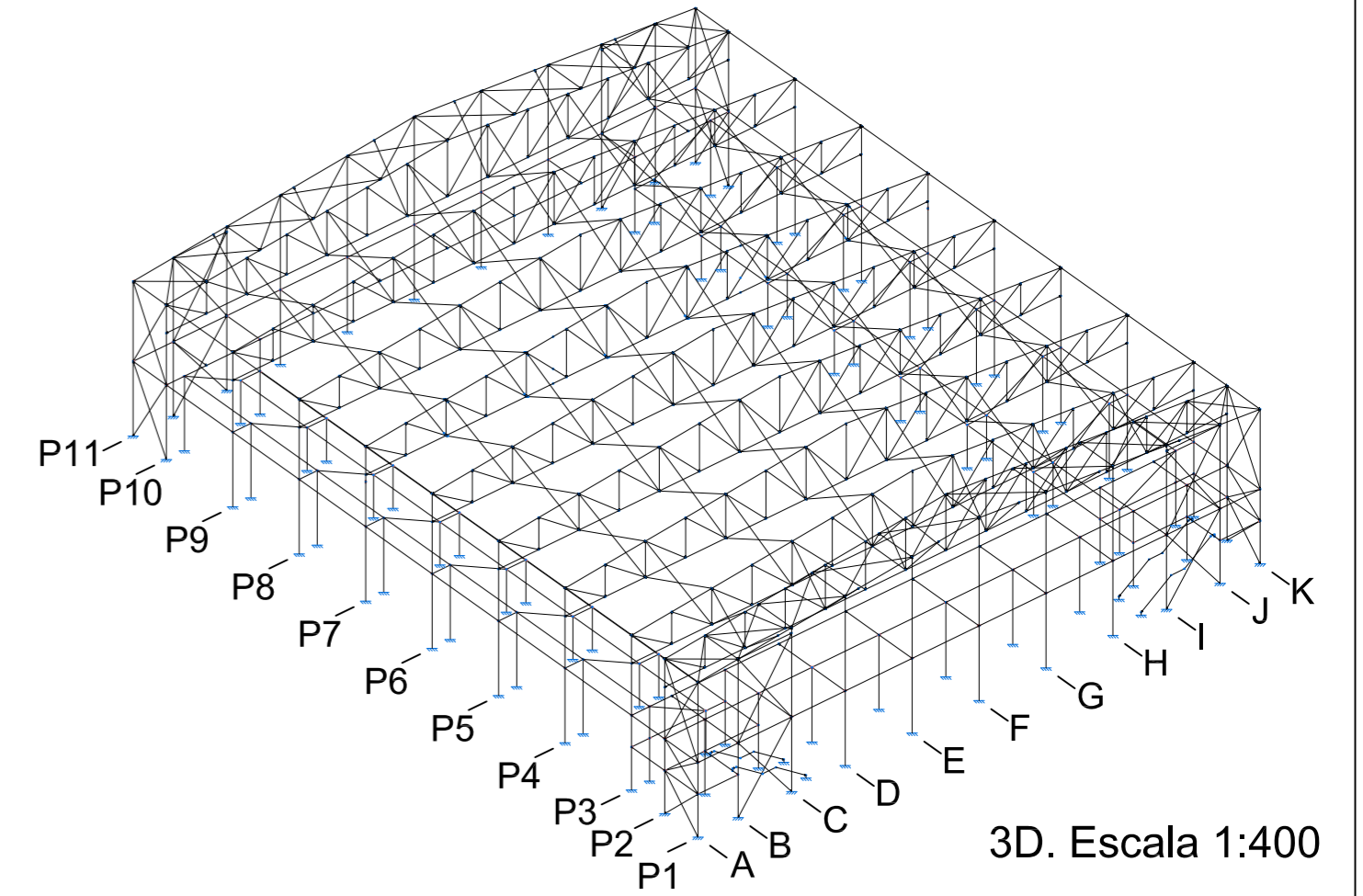
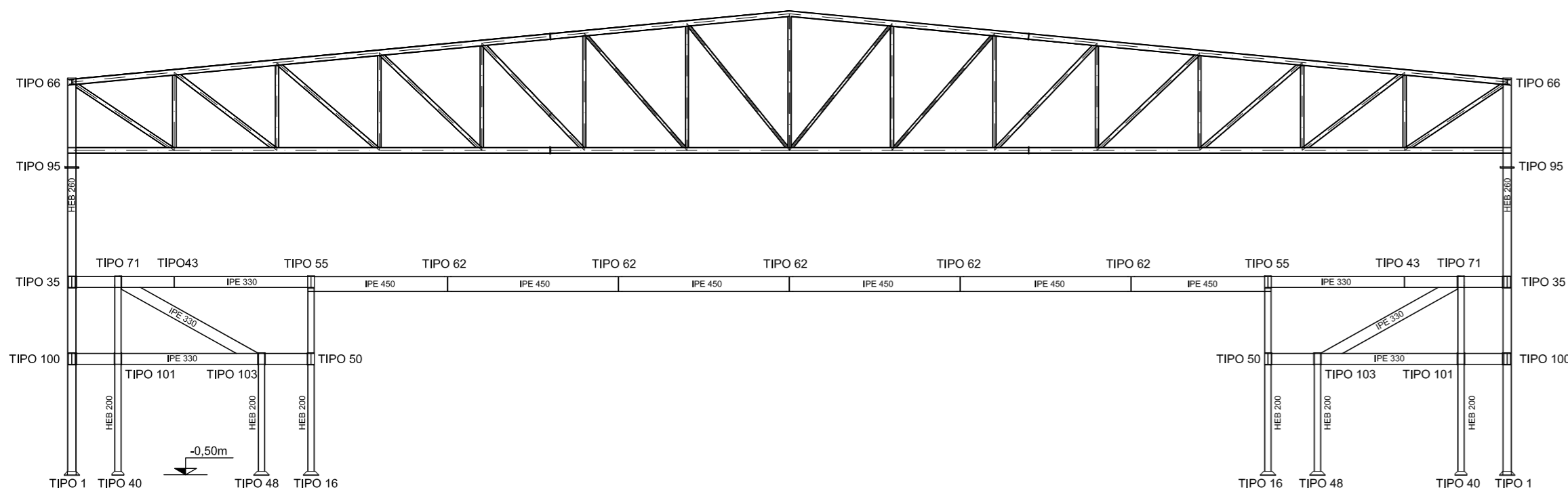
Tipo 41



Escala 1:30

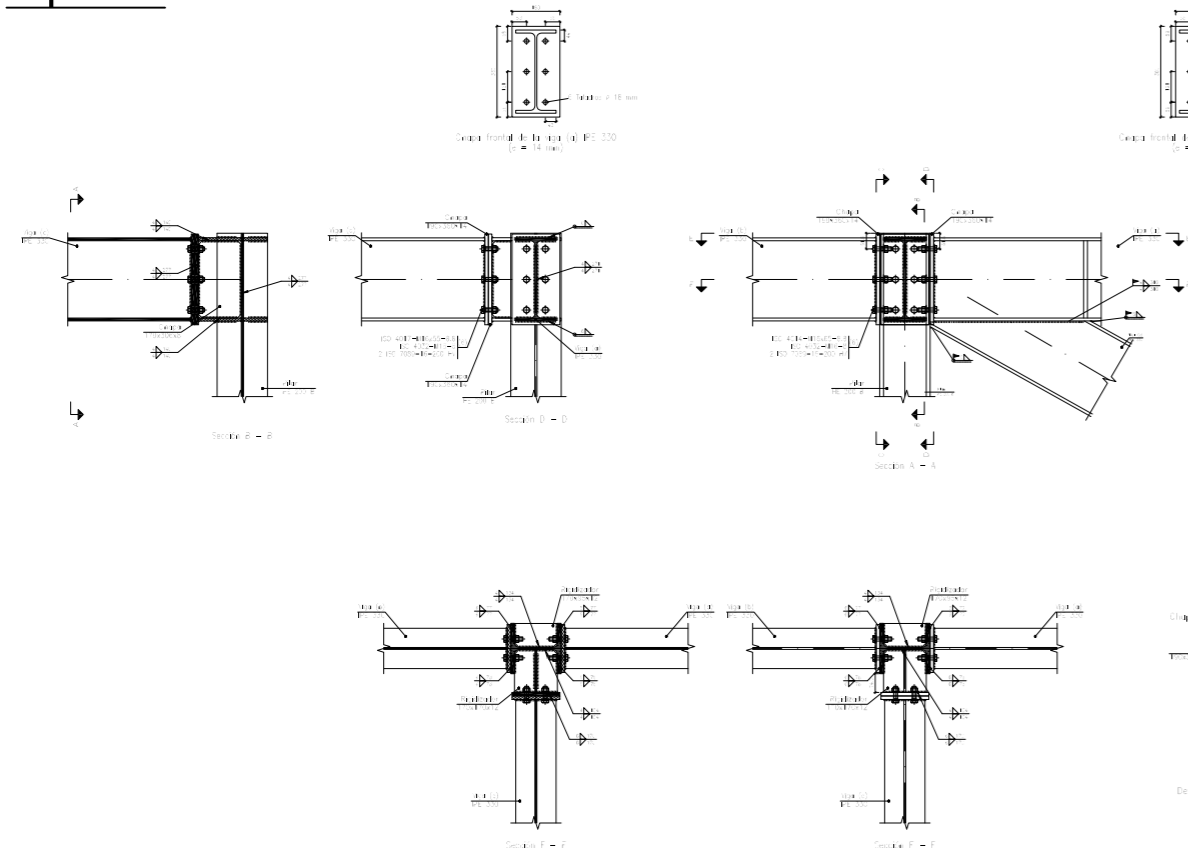
	Fecha	Nombre	Firma	UNIVERSIDAD DE PAIS VASCO ESCUELA UNIVERSITARIA DE INGENIERIA TECNICA INDUSTRIAL. BILBAO
Dibujado:		Ángel García		
Comprobado:		Iñaki Marcos		
Escala Tol. gen.	1:20 1:30	PÓRTICO 2: UNIONES (II)		CÁLCULO Y DISEÑO DE PABELLÓN POLIDEPORTIVO
				Plano N°. 30 N° Planos. 49

PÓRTICO 3. Escala 1:150



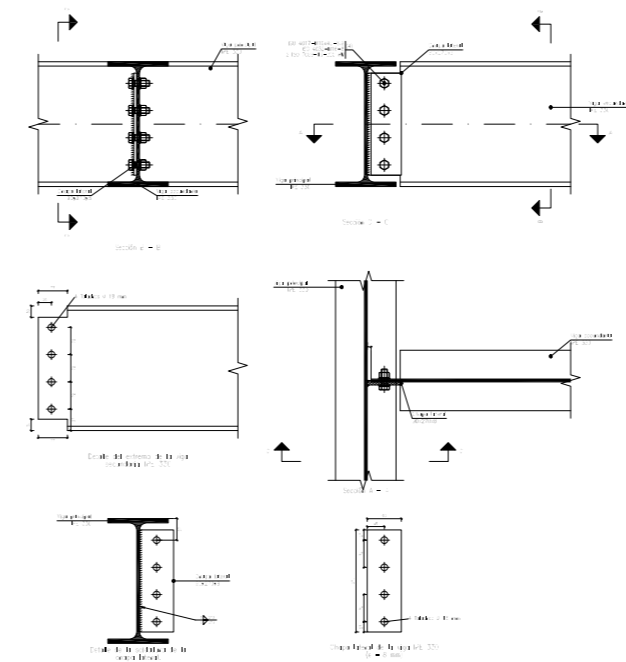
3D. Escala 1:400

Tipo 71



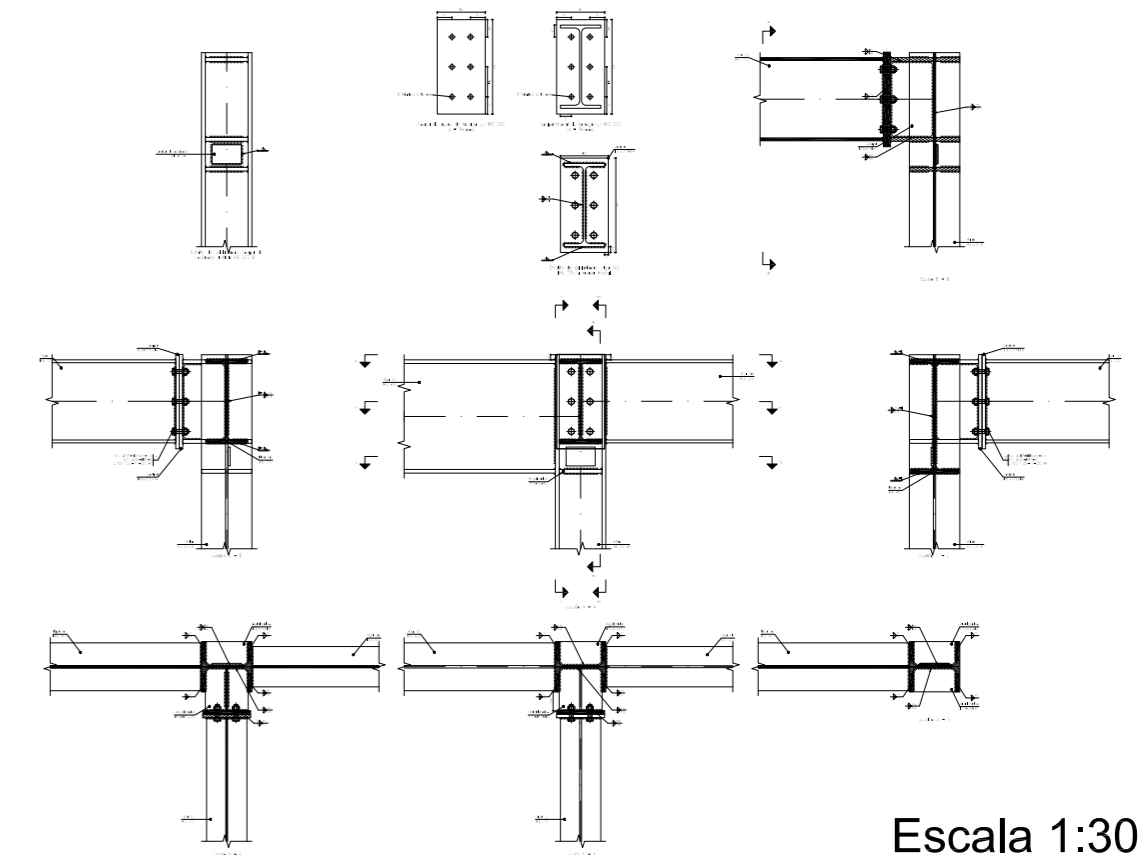
Escala 1:30

Tipo 43



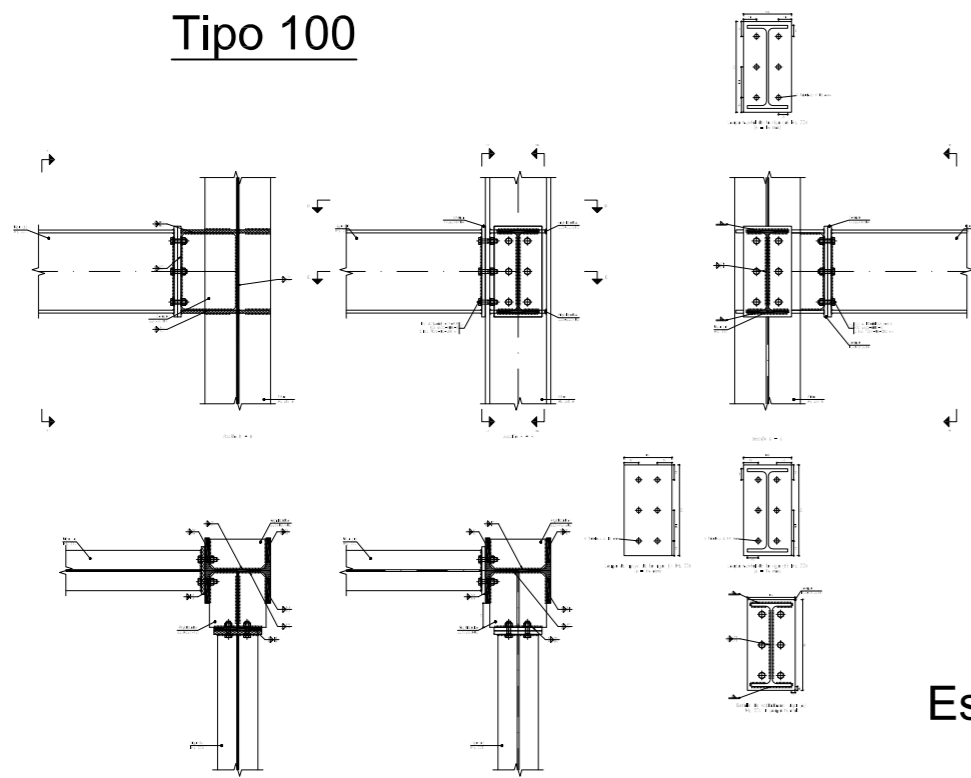
Escala 1:20

Tipo 55



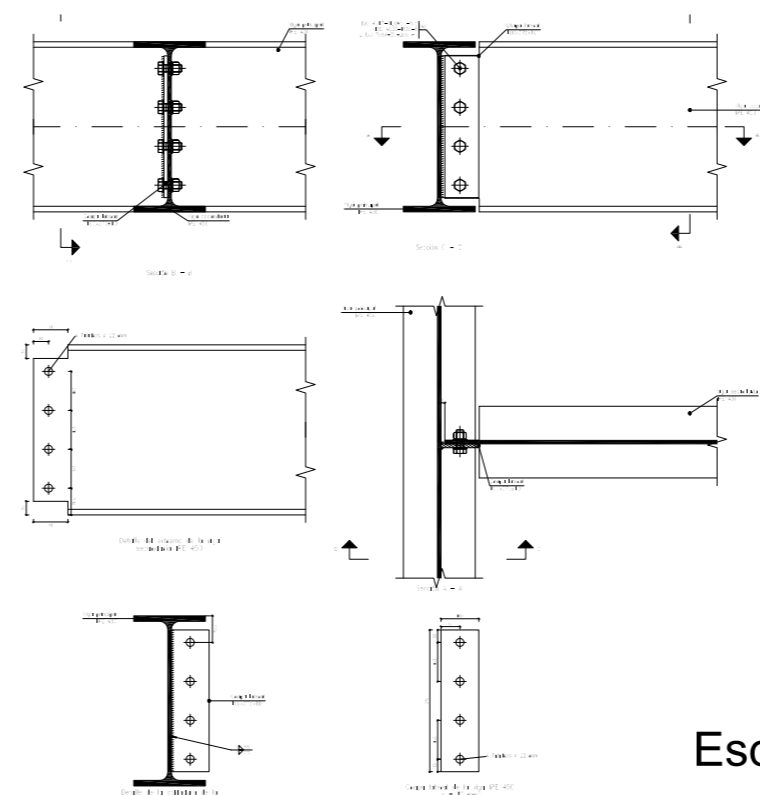
Escala 1:30

Tipo 100


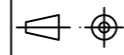


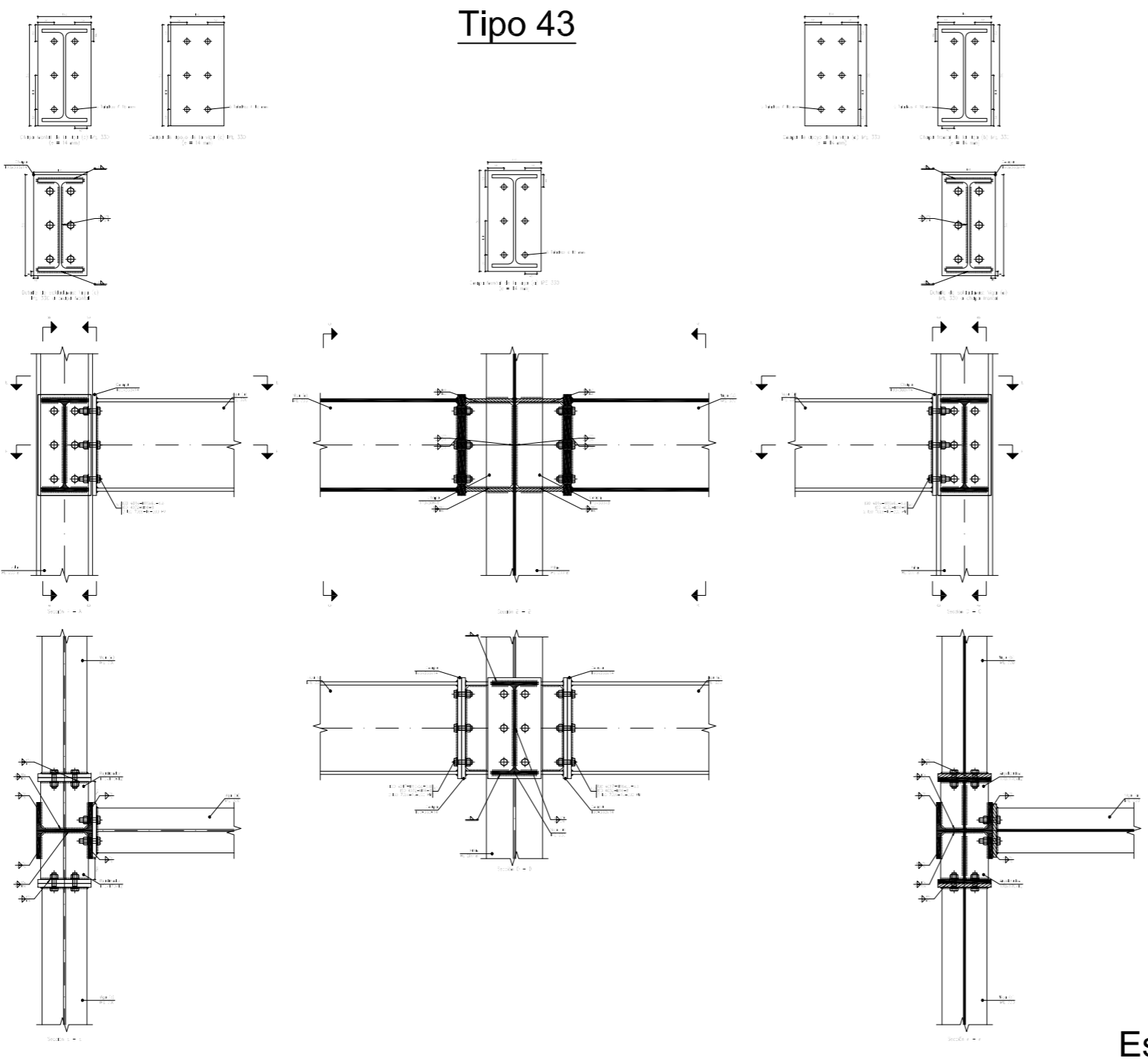
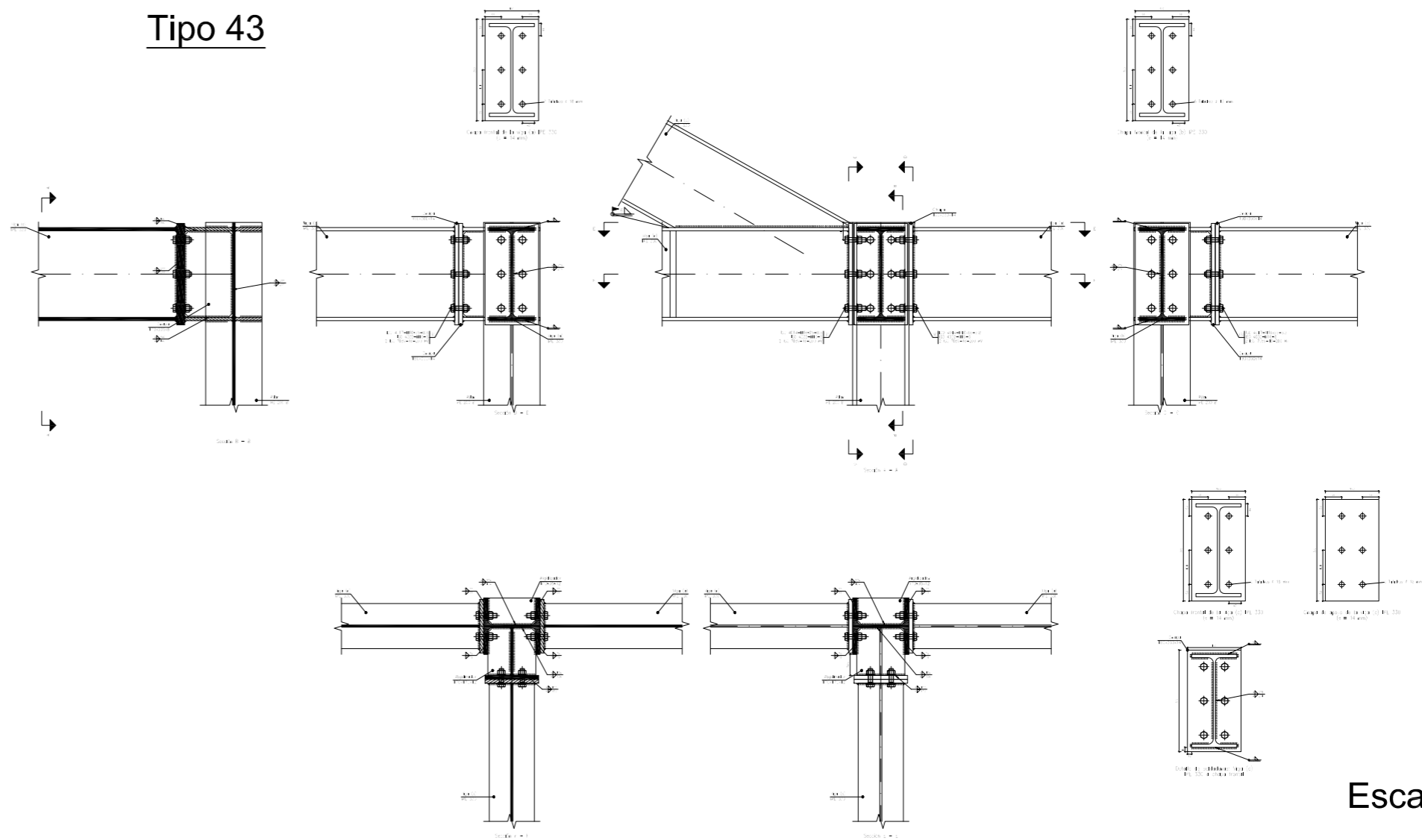
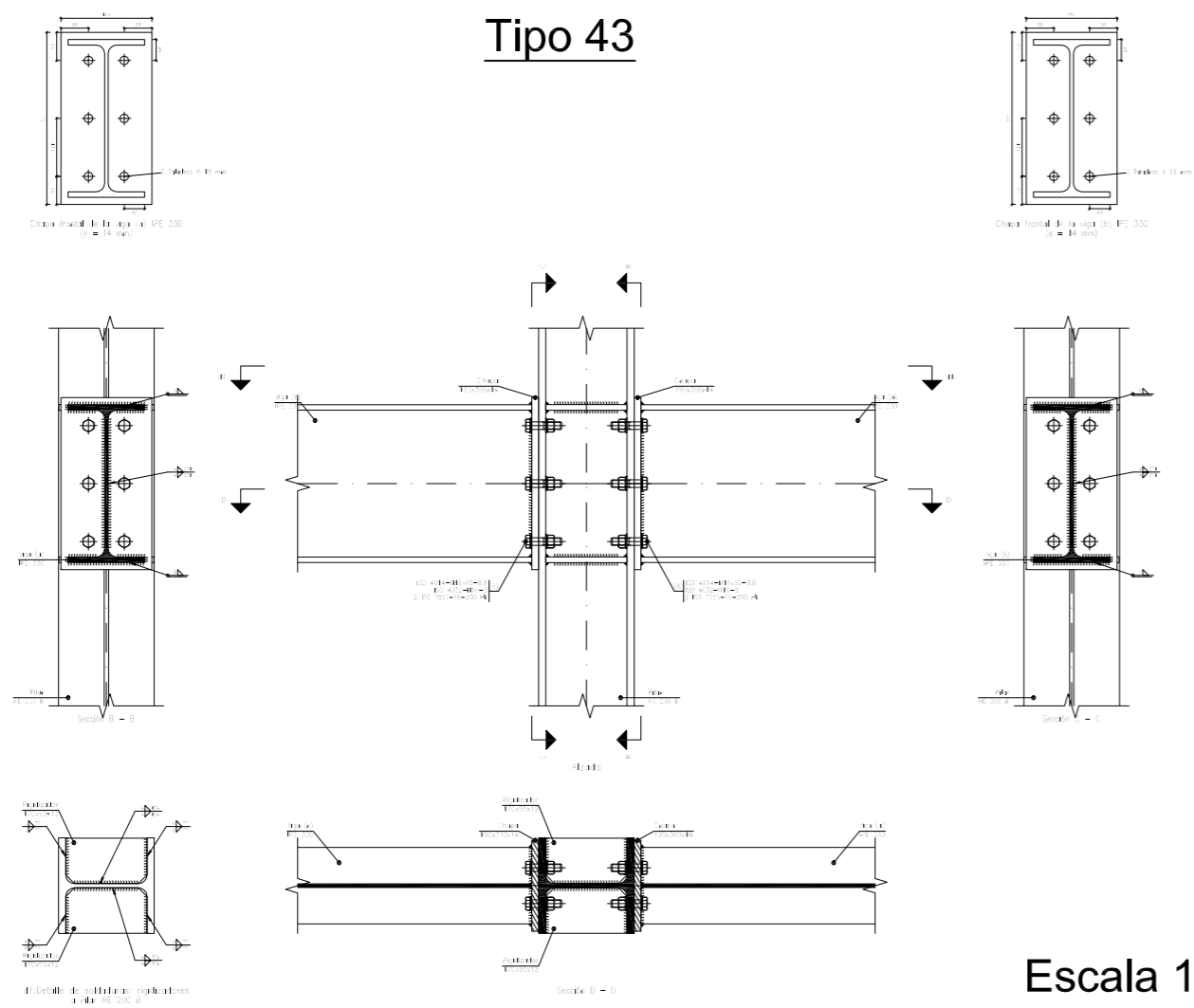
Escala 1:30


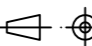
Tipo 62

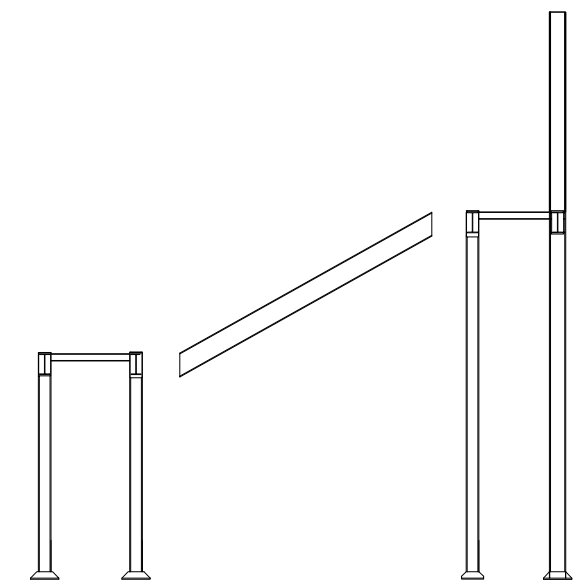
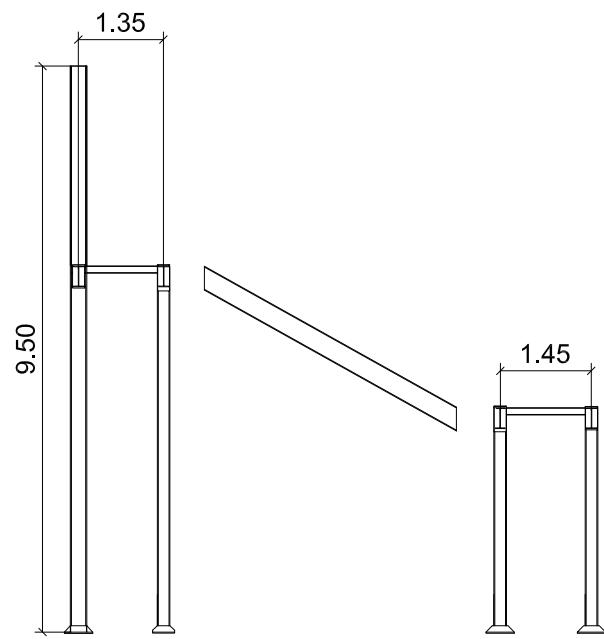
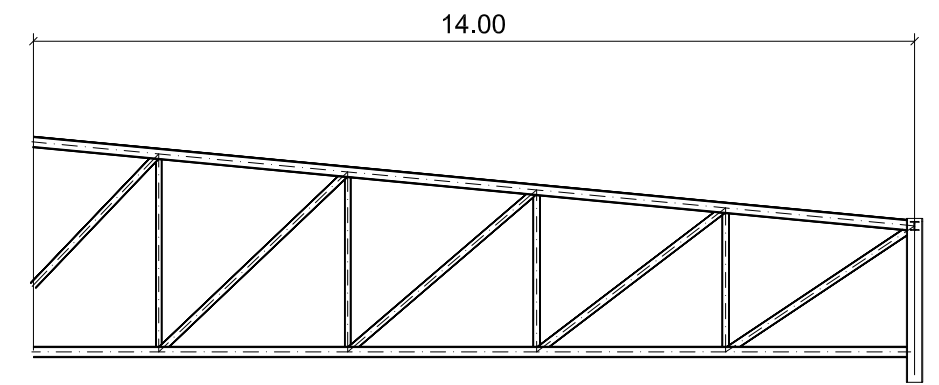
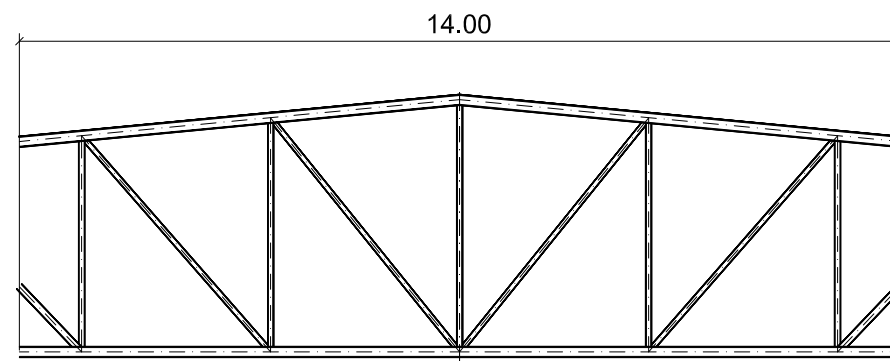
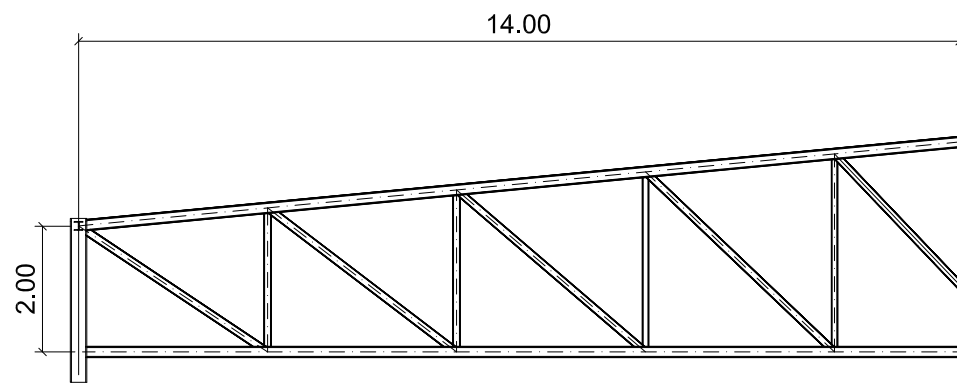


Escala 1:20

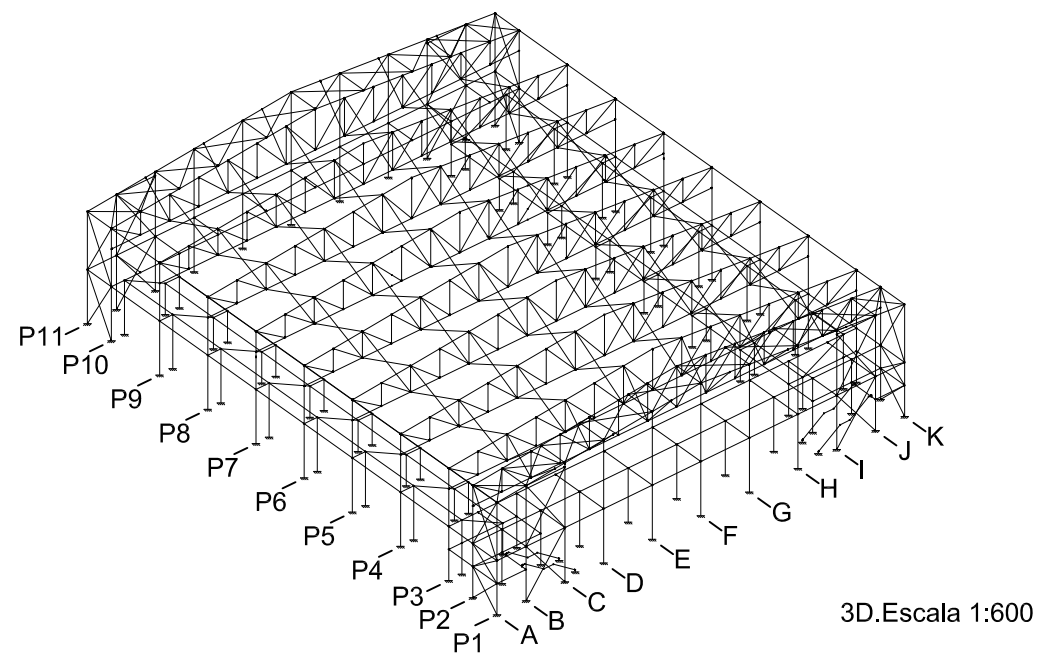
		Fecha	Nombre	Firma	 UNIVERSIDAD DE PAIS VASCO ESCUELA UNIVERSITARIA DE INGENIERIA TECNICA INDUSTRIAL. BILBAO
Dibujado:			Ángel García		
Comprobado:			Iñaki Marcos		
 Escala Tol. gen.	1:20	PÓRTICO 3: UNIONES (I)			CÁLCULO Y DISEÑO DE PABELLÓN POLIDEPORTIVO
	1:30				
	1:150				
	1:400				
					Plano N°. 31
					N° Planos. 49



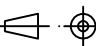


	Fecha	Nombre	Firma	 UNIVERSIDAD DE PAIS VASCO ESCUELA UNIVERSITARIA DE INGENIERIA TECNICA INDUSTRIAL. BILBAO
Dibujado:		Ángel García		
Comprobado:		Iñaki Marcos		
 Escala Tol. gen.	1:15 1:20	PÓRTICO 3: UNIONES (II)		CÁLCULO Y DISEÑO DE PABELLÓN POLIDEPORTIVO
				Plano N°. 32 N° Planos. 49

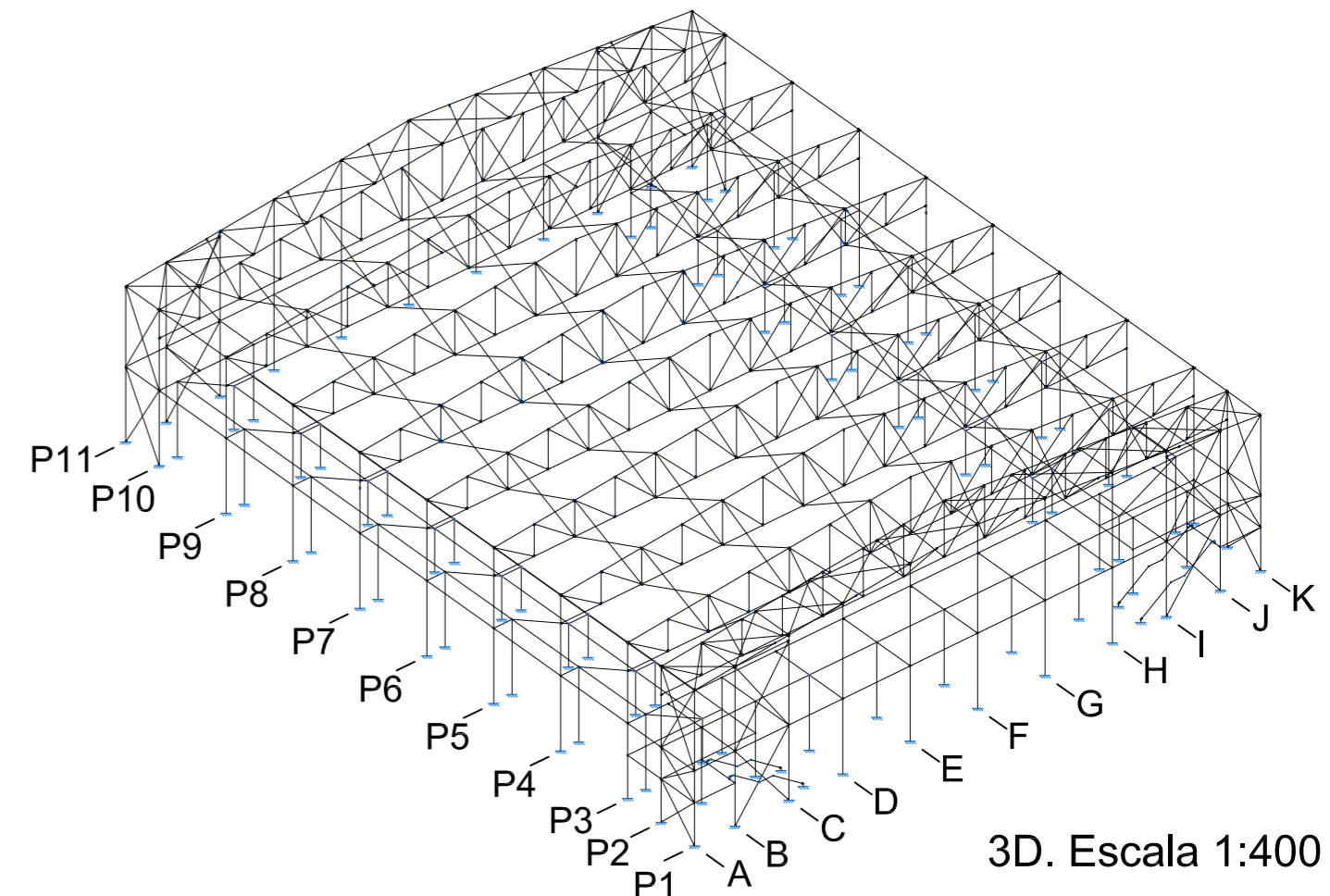
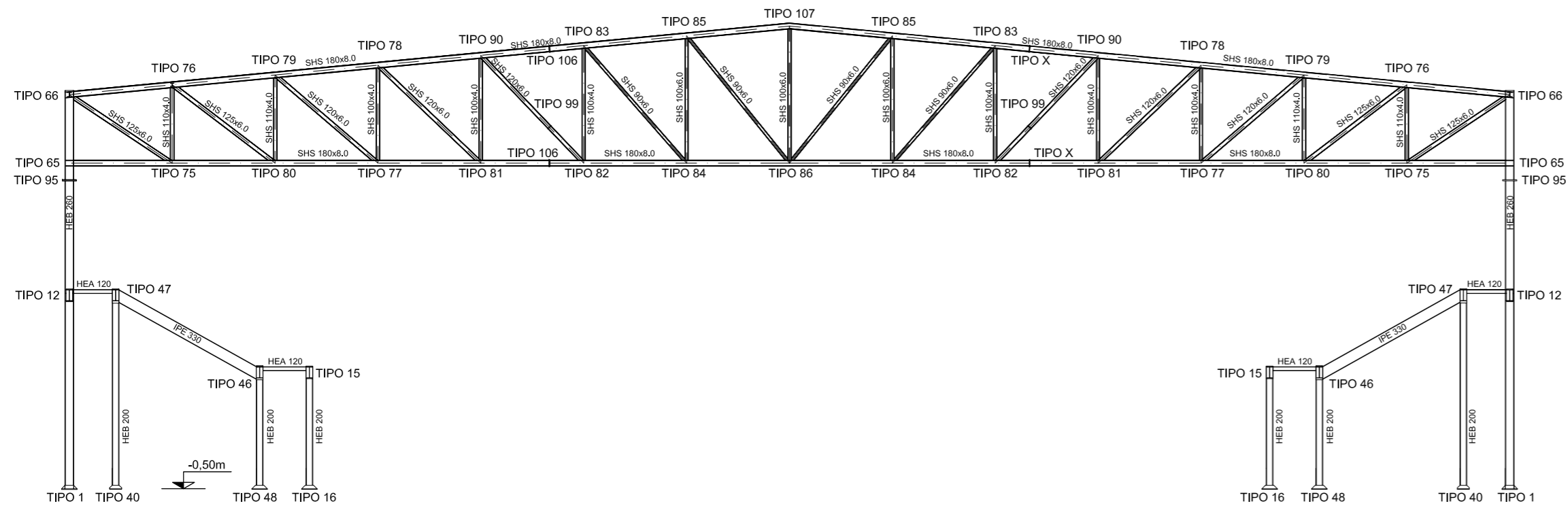


Montaje.Escala 1:120

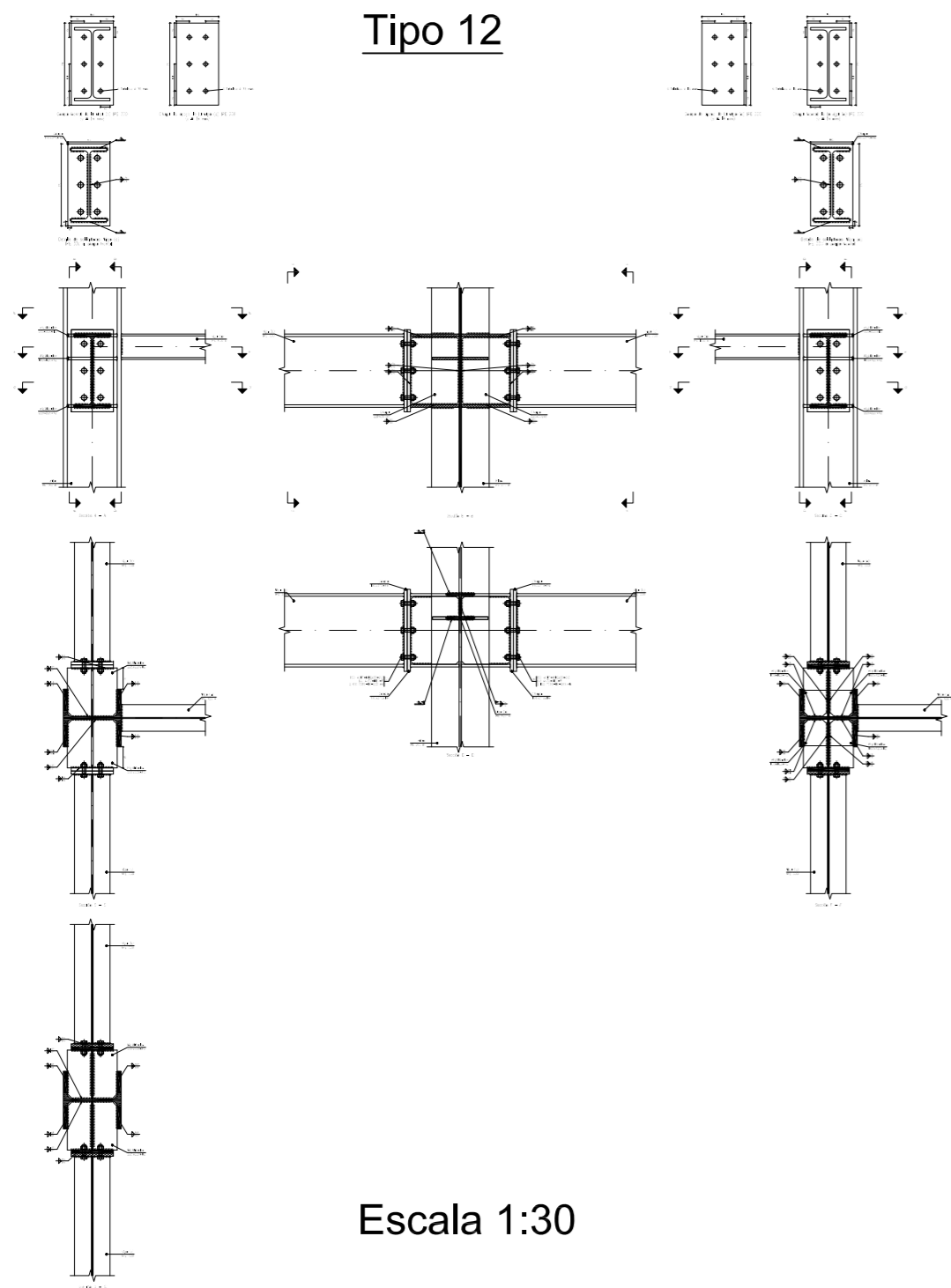


		Fecha	Nombre	Firma	 UNIVERSIDAD DE PAIS VASCO ESCUELA UNIVERSITARIA DE INGENIERIA TECNICA INDUSTRIAL. BILBAO 
Dibujado:			Ángel García		
Comprobado:			Iñaki Marcos		
 Escala Tol. gen.	Escala 1:120 1:600	PÓRTICO 4-9: MONTAJE			CÁLCULO Y DISEÑO DE PABELLÓN POLIDEPORTIVO
					Plano N°. 33
					N° Planos. 49

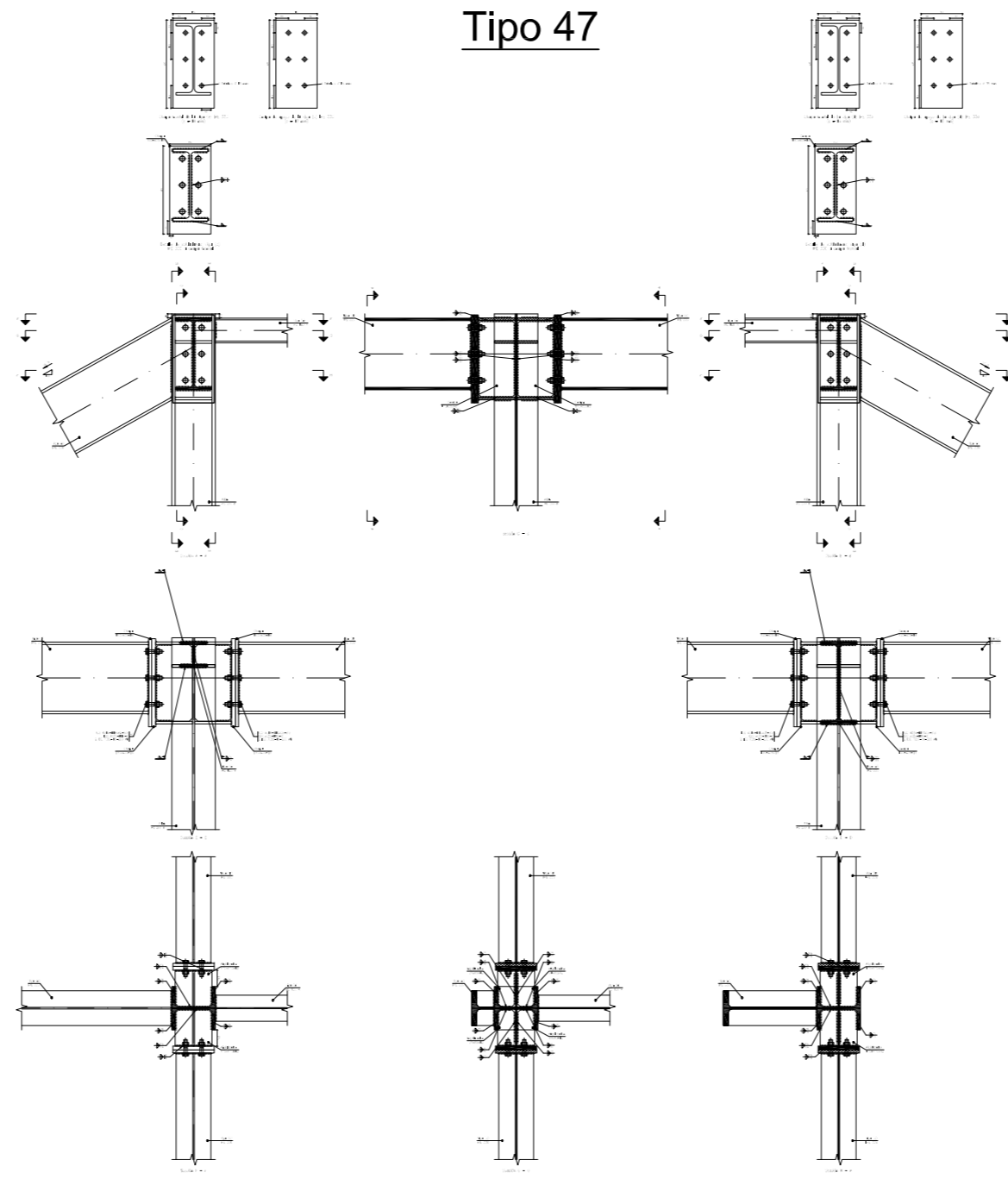
PÓRTICO 4-9. Escala 1:150



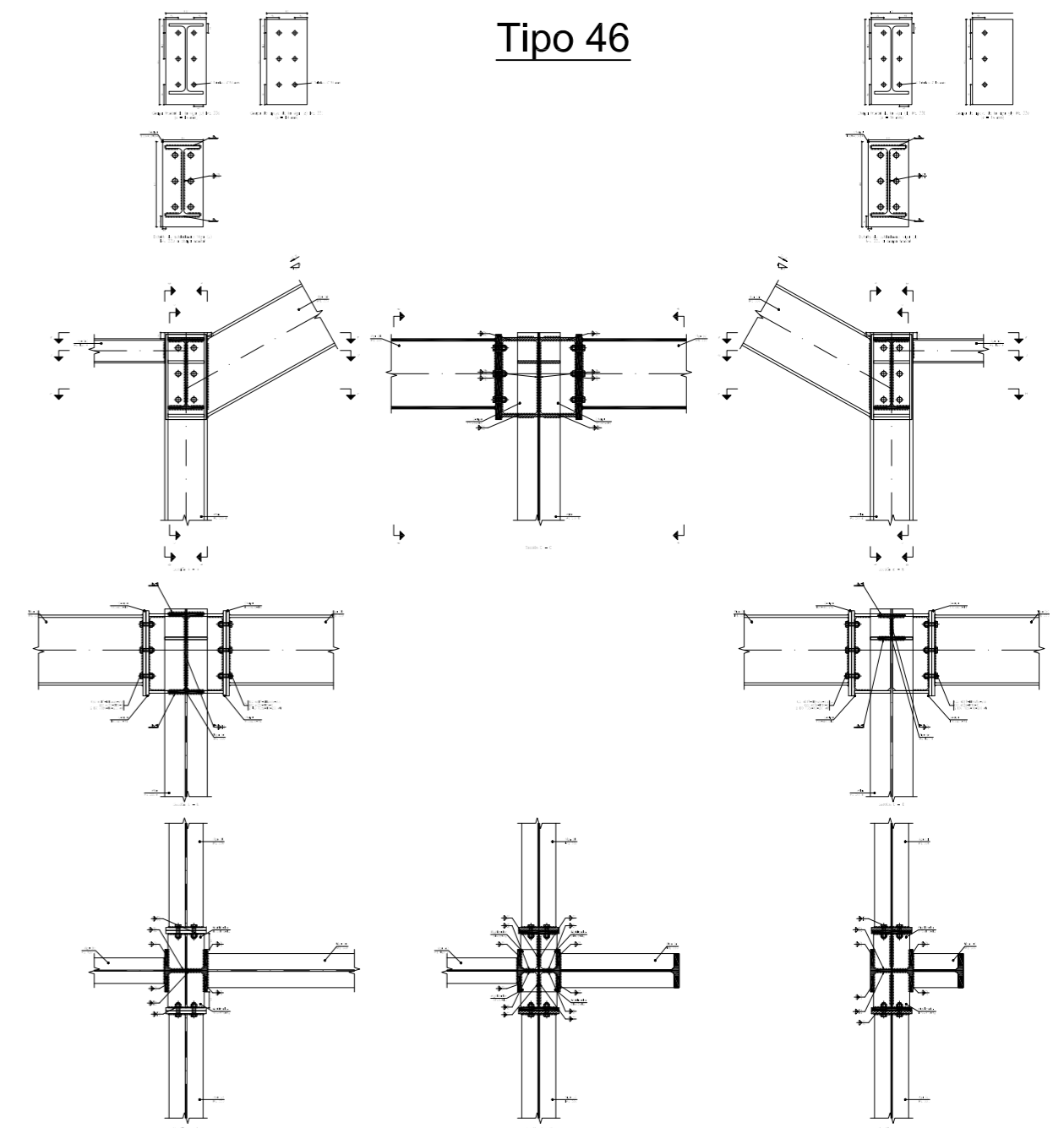
3D. Escala 1:400



Escala 1:30



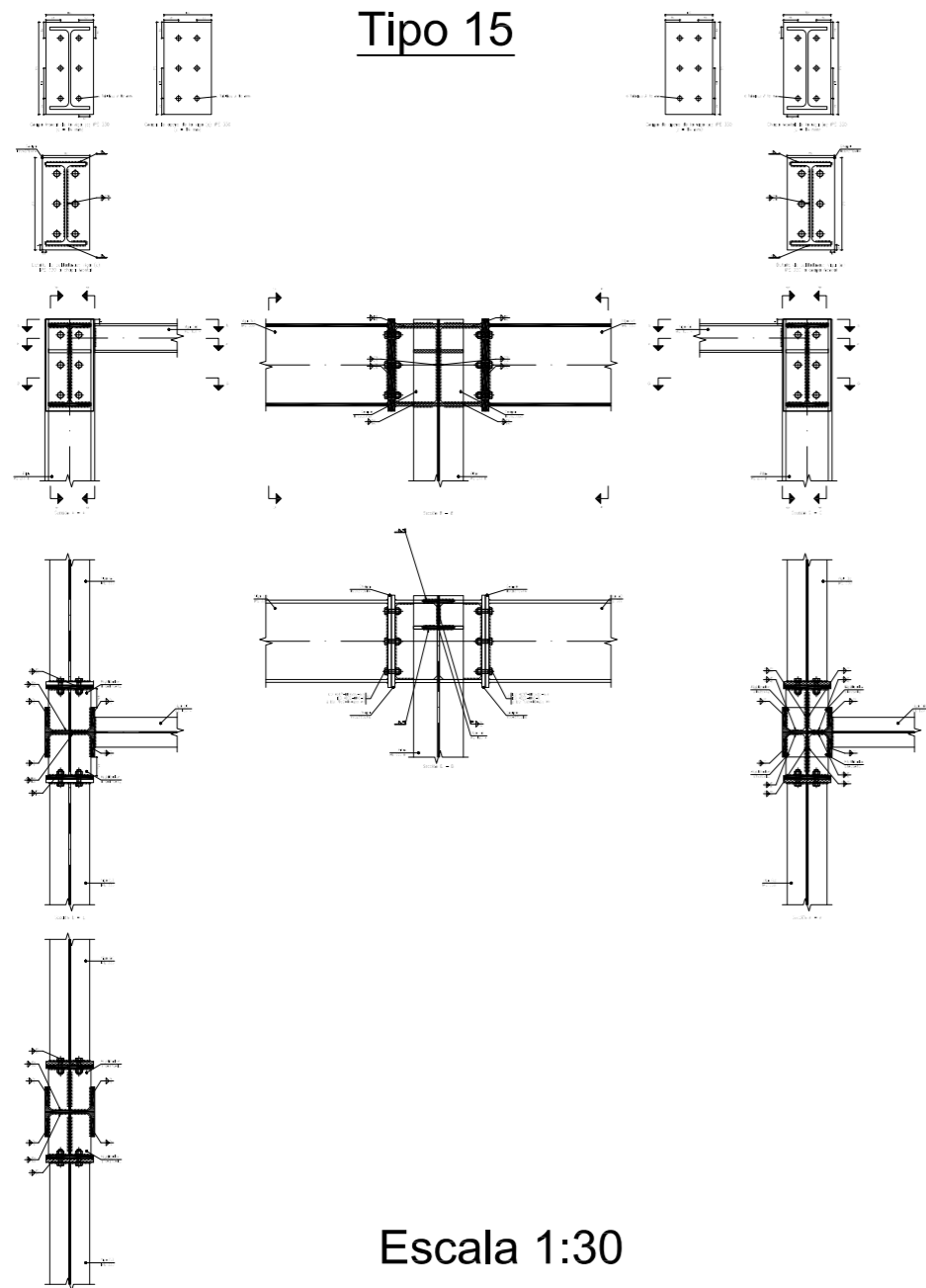
Escala 1:30



Escala 1:30

Dibujado:	Fecha	Nombre	Firma	UNIVERSIDAD DE PAIS VASCO ESCUELA UNIVERSITARIA DE INGENIERIA TECNICA INDUSTRIAL. BILBAO
Comprobado:		Ángel García		
		Iñaki Marcos		
Escala Tol. gen.	1:30 1:150 1:400	PÓRTICO 4-9: UNIONES (I)		CÁLCULO Y DISEÑO DE PABELLÓN POLIDEPORTIVO Plano N°. 34 N° Planos. 49

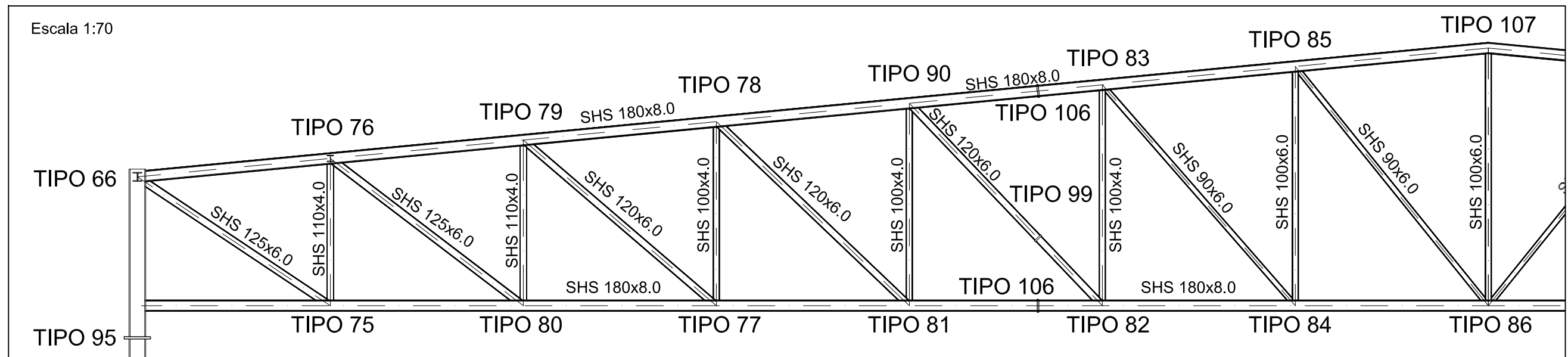
Tipo 15



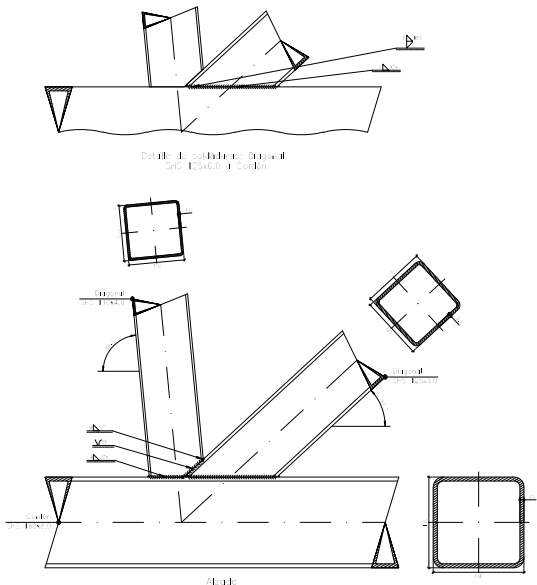
Escala 1:30

	Fecha	Nombre	Firma	 UNIVERSIDAD DE PAIS VASCO ESCUELA UNIVERSITARIA DE INGENIERIA TECNICA INDUSTRIAL. BILBAO 	
Dibujado:		Ángel García			
Comprobado:		Iñaki Marcos			
 Escala Tol. gen.	1:30	PÓRTICO 4-9: UNIONES (II)		CÁLCULO Y DISEÑO DE PABELLÓN POLIDEPORTIVO	
				Plano N°.	35
				N° Planos.	49

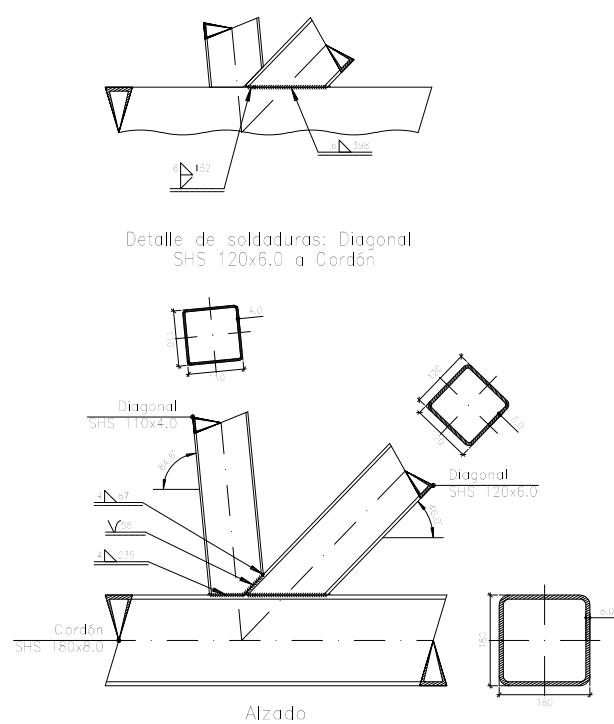
Escala 1:70



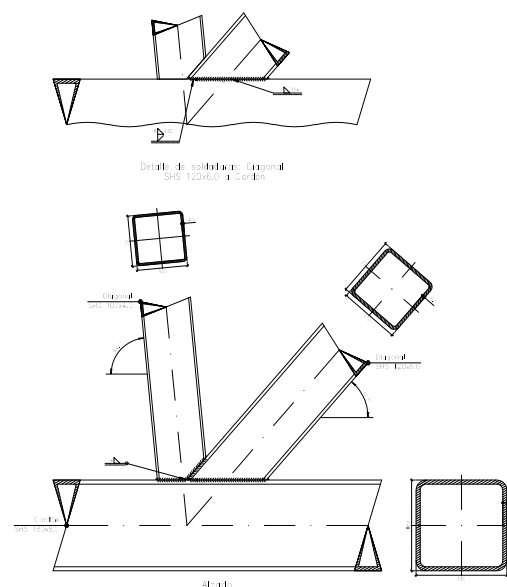
Tipo 76



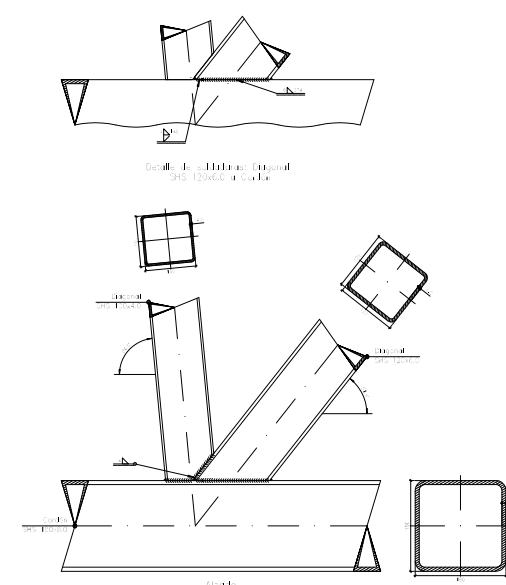
Tipo 79



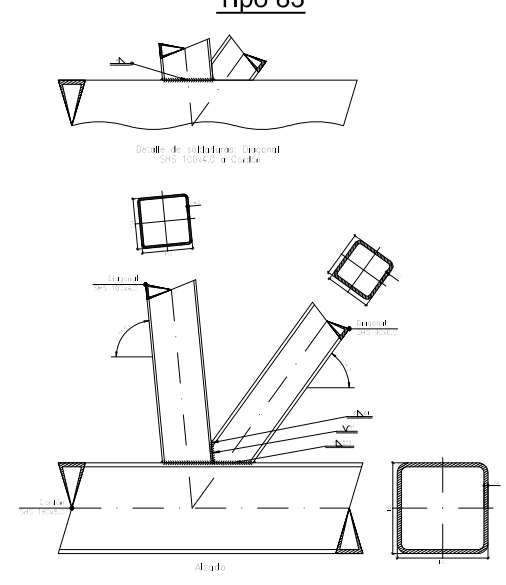
Tipo 78



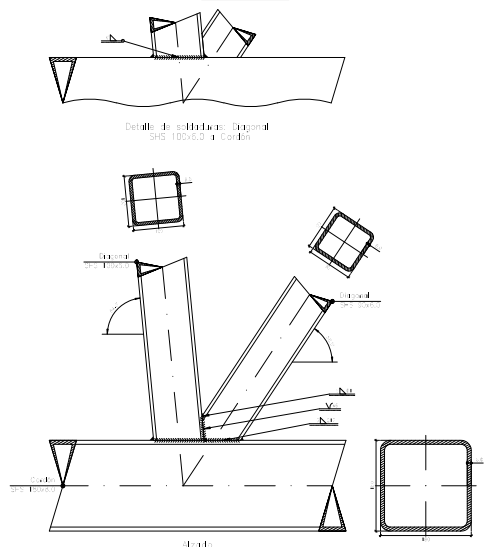
Tipo 90



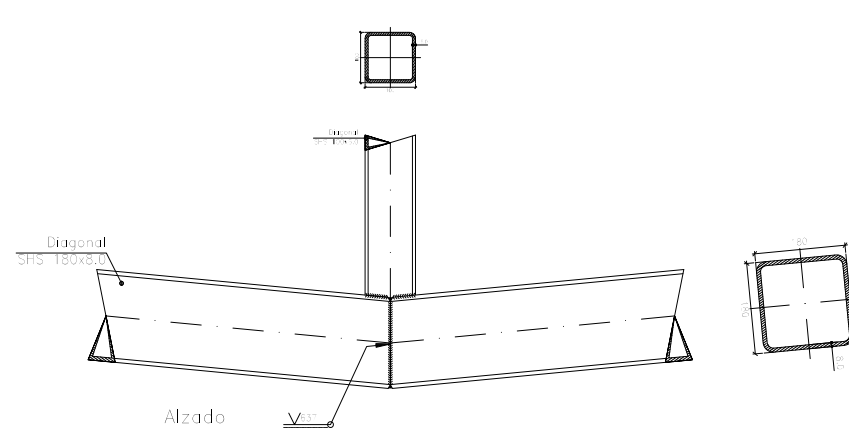
Tipo 83



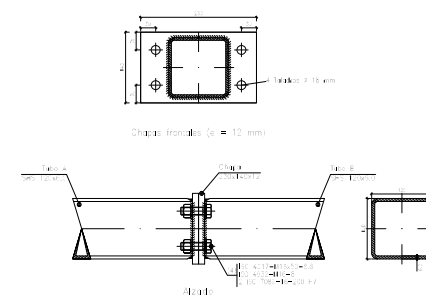
Tipo 85



Tipo 107



Tipo 99



NOTA: LAS ESCALAS NO INDICADAS SON 1:15

	Fecha	Nombre	Firma
Dibujado:		Ángel García	
Comprobado:		Iñaki Marcos	
	Escala	PÓRTICO 4-9: CELOSÍA UNIONES (I)	
Tol. gen.	1:15 1:70		

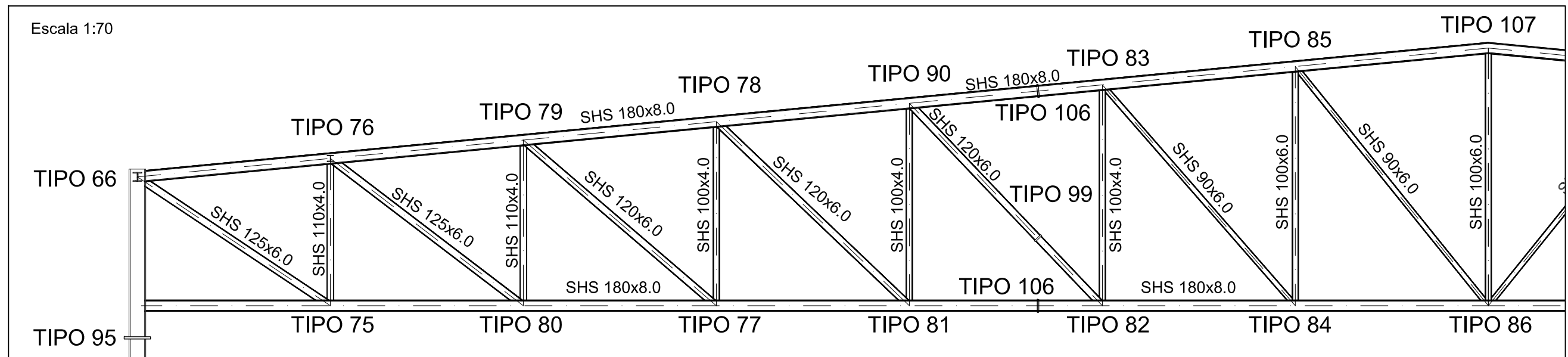


CÁLCULO Y DISEÑO DE PABELLÓN POLIDEPORTIVO

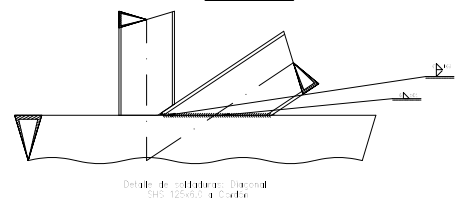
Plano N°. 36

N° Planos. 49

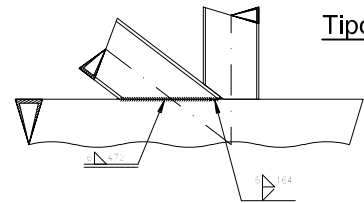
Escala 1:70



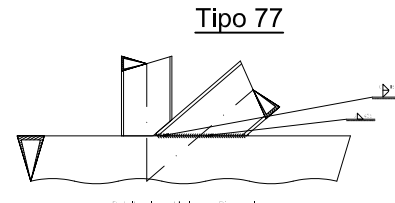
Tipo 75



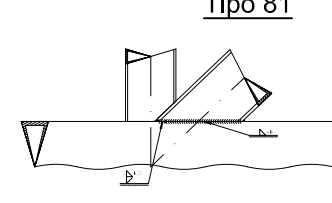
Tipo 80



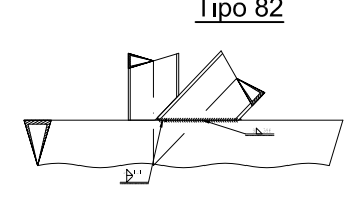
Tipo 77



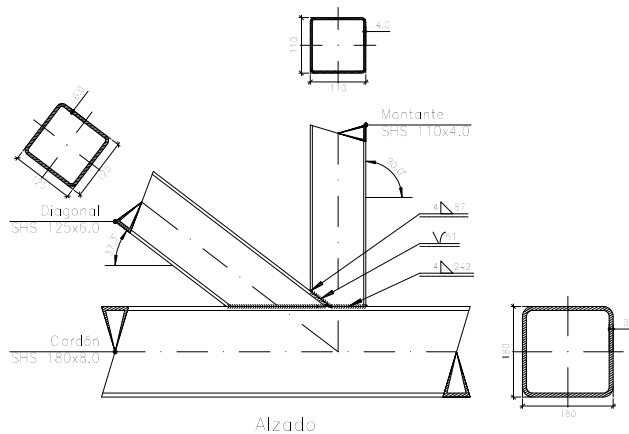
Tipo 81



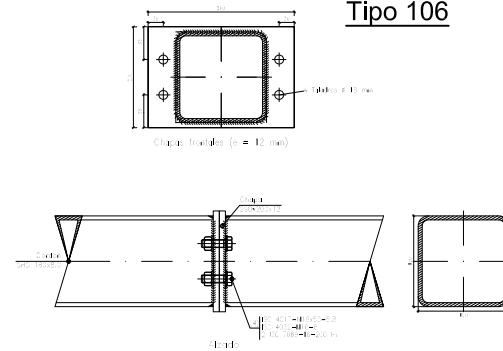
Tipo 82



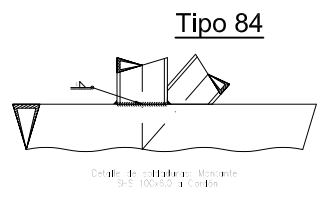
Detalle de soldadura: Diagonal SHS 125x6.0 a Cordon



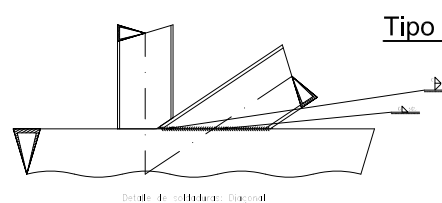
Tipo 106



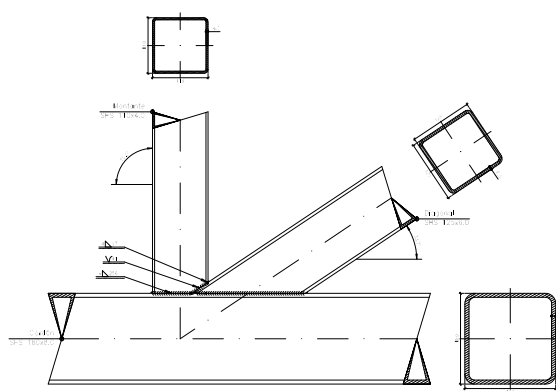
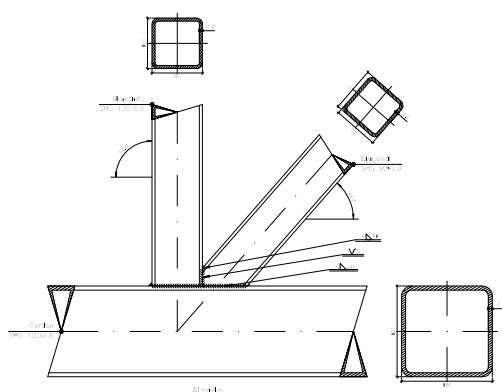
Tipo 84



Tipo 75



NOTA: LAS ESCALAS NO INDICADAS SON 1:15



	Fecha	Nombre	Firma
Dibujado:		Ángel García	
Comprobado:		Iñaki Marcos	



UNIVERSIDAD DE PAIS VASCO
ESCUELA UNIVERSITARIA DE INGENIERIA
TECNICA INDUSTRIAL. BILBAO



Escala
1:15 1:70

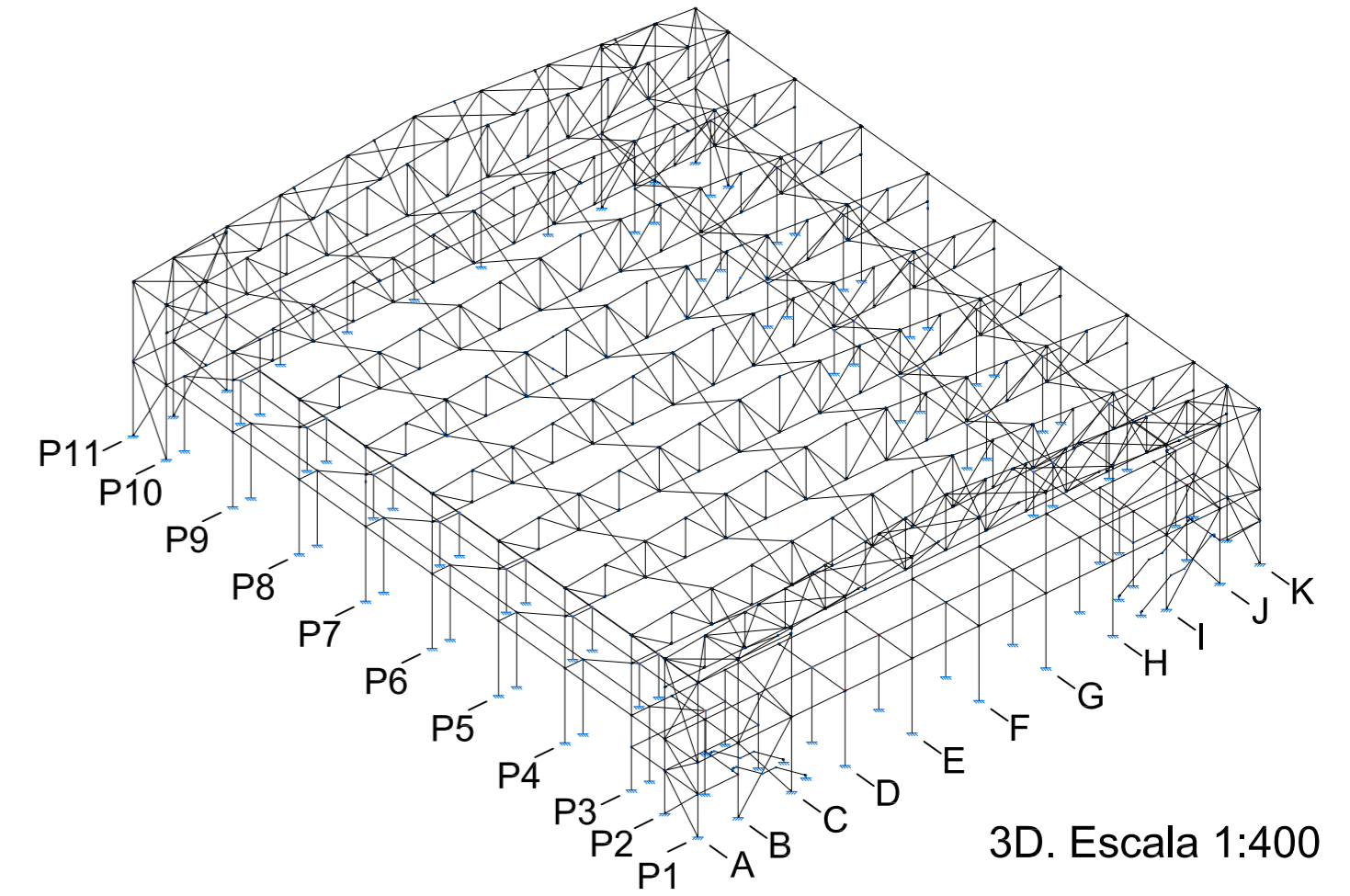
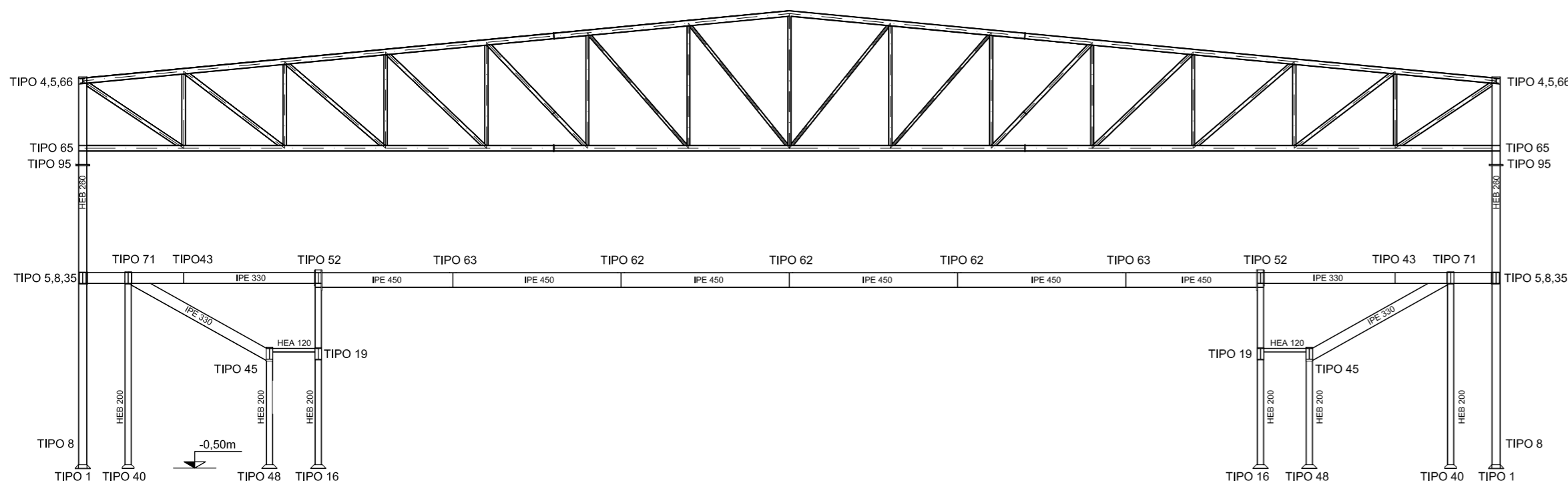
PÓRTICO 4-9: CELOSÍA
UNIONES (II)

CÁLCULO Y DISEÑO DE
PABELLÓN POLIDEPORTIVO

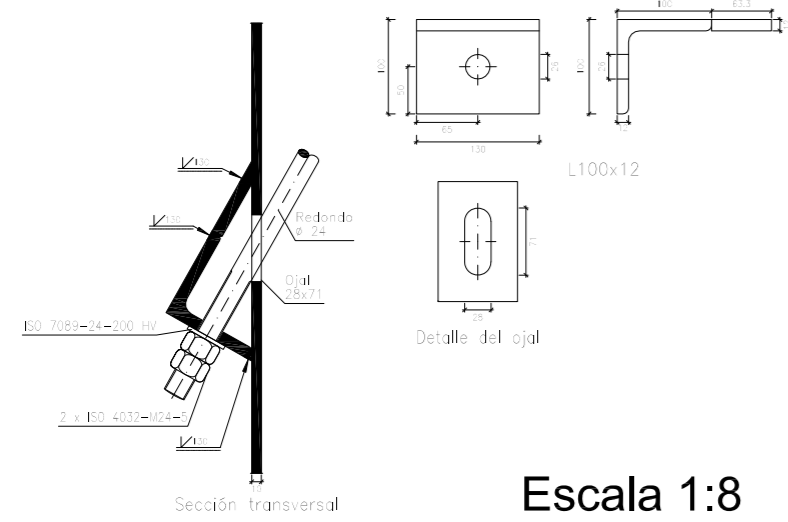
Plano N°. 37

N° Planos. 49

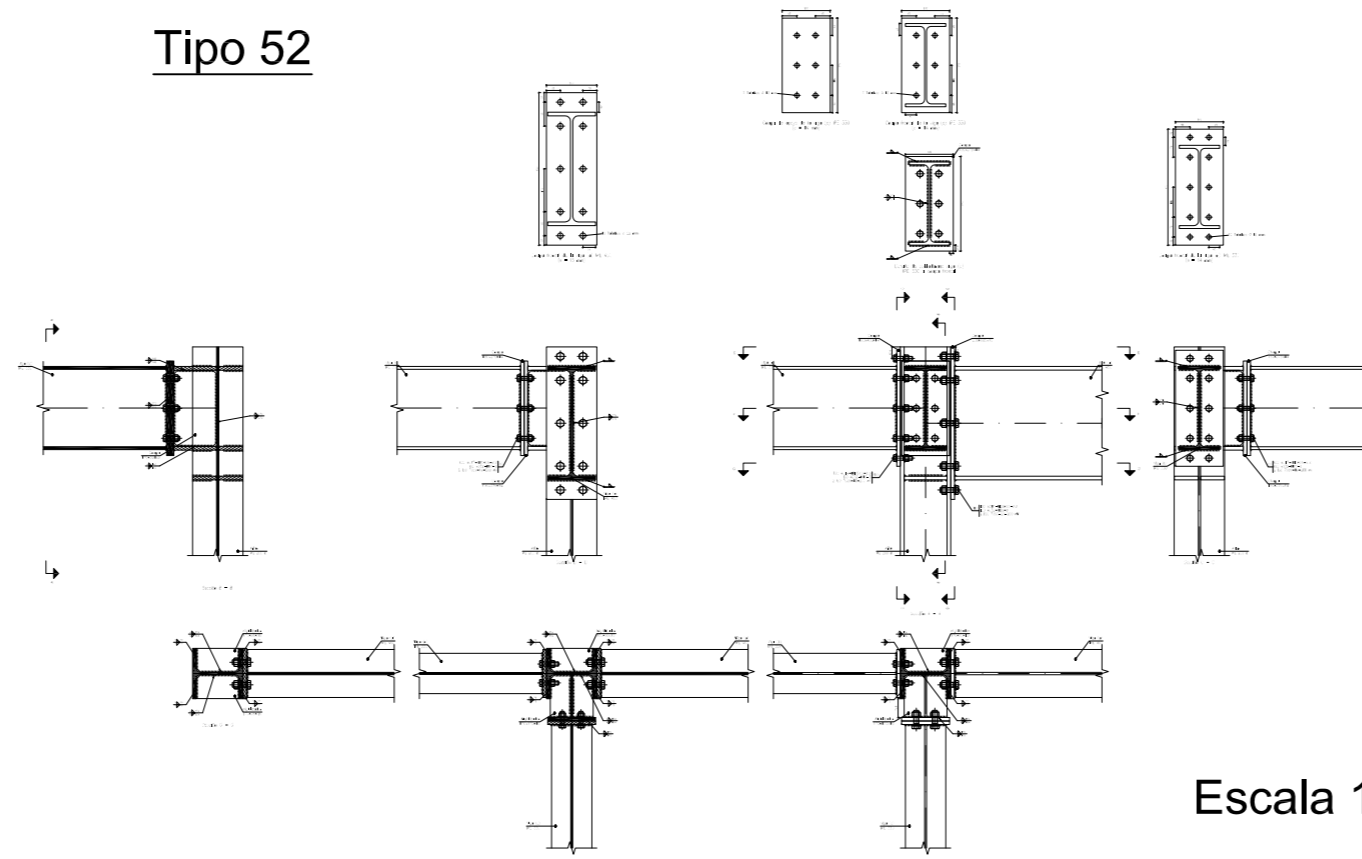
PÓRTICO 10. Escala 1:150



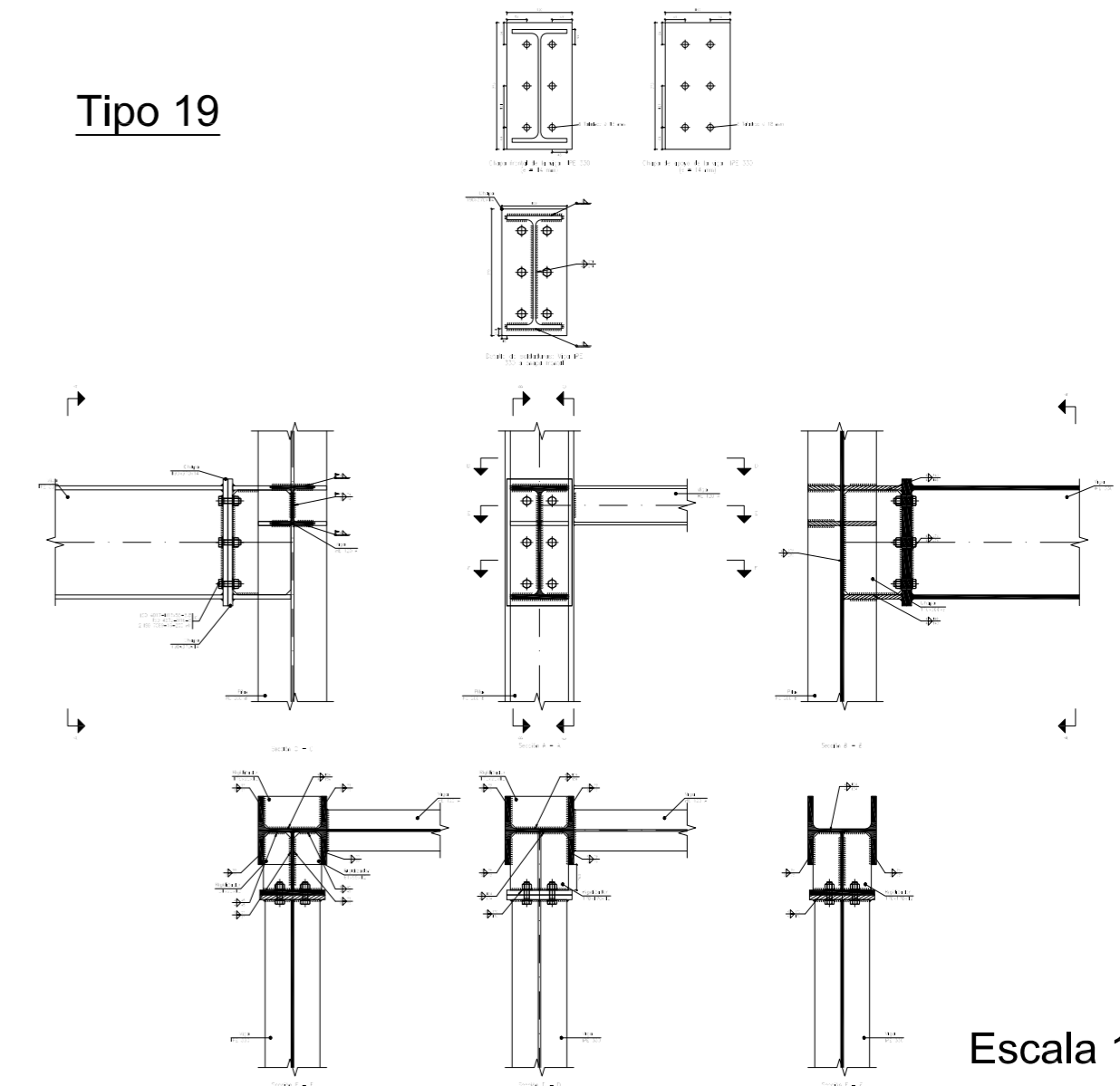
Tipo 8



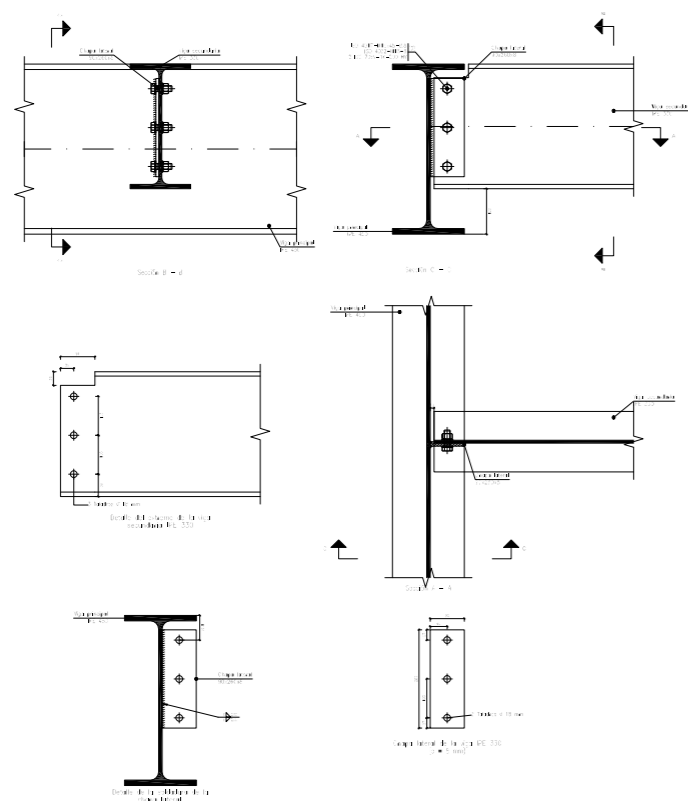
Tipo 52



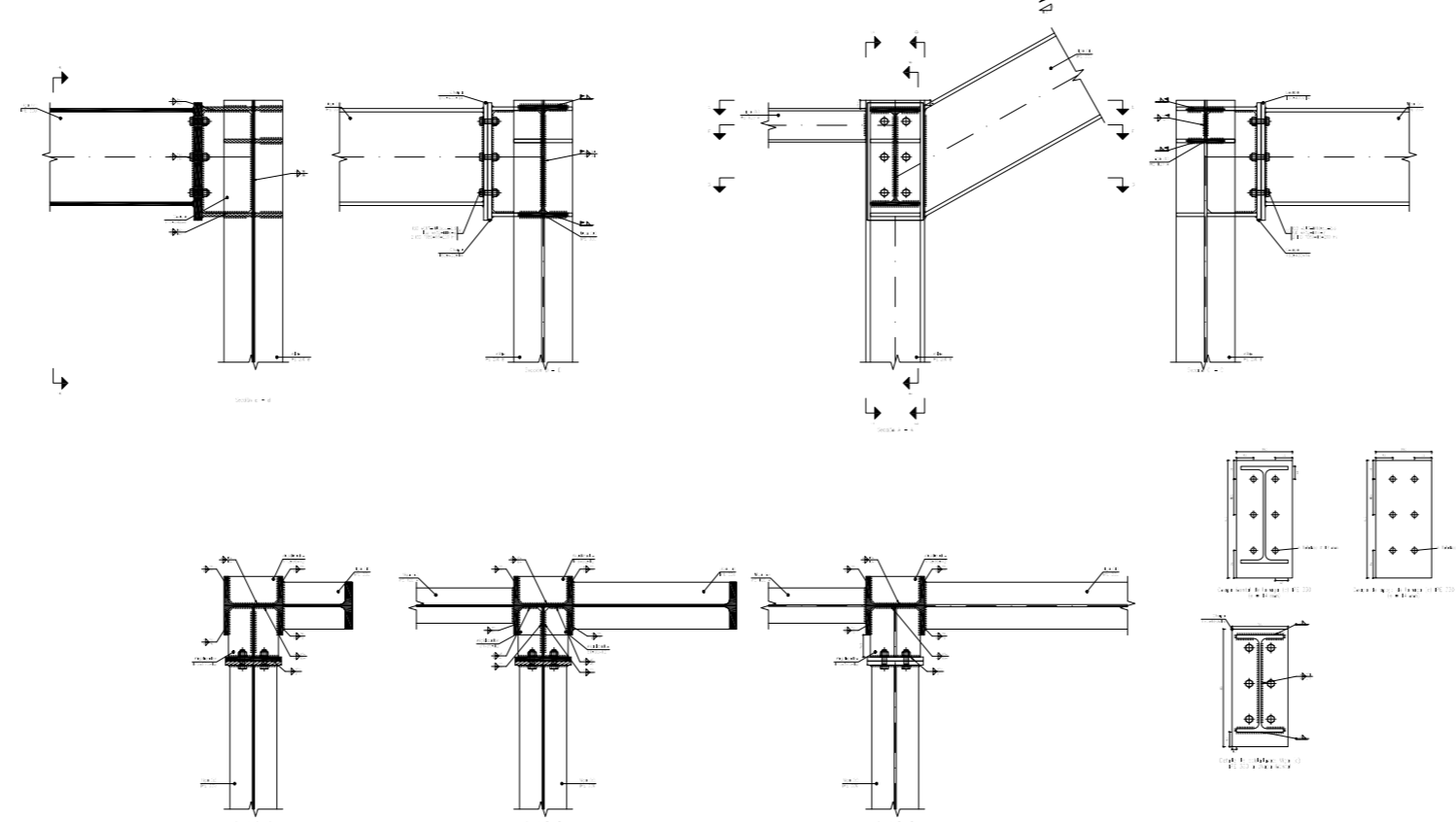
Tipo 19



Tipo 63



Tipo 45





Escala 1:20

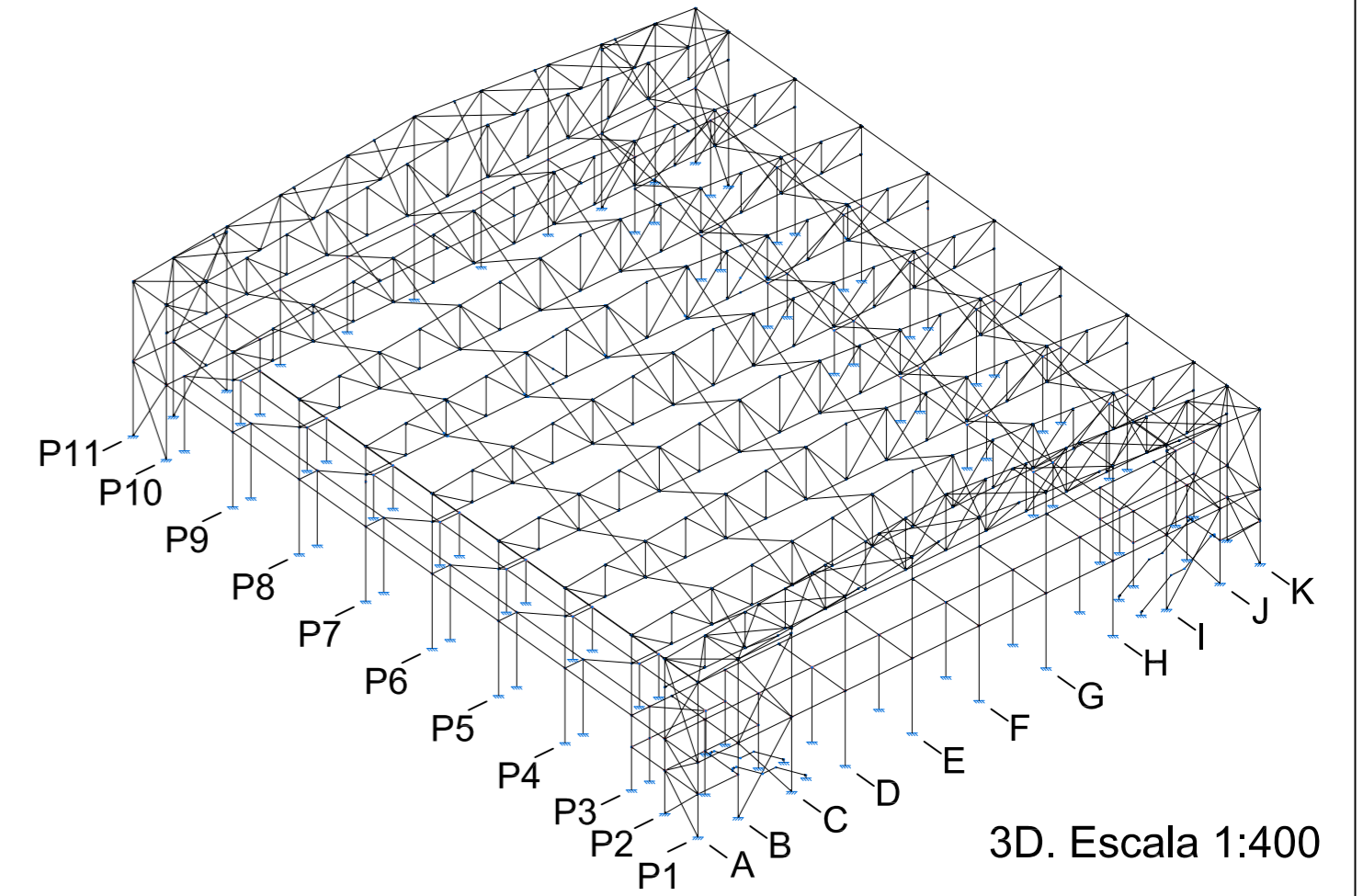
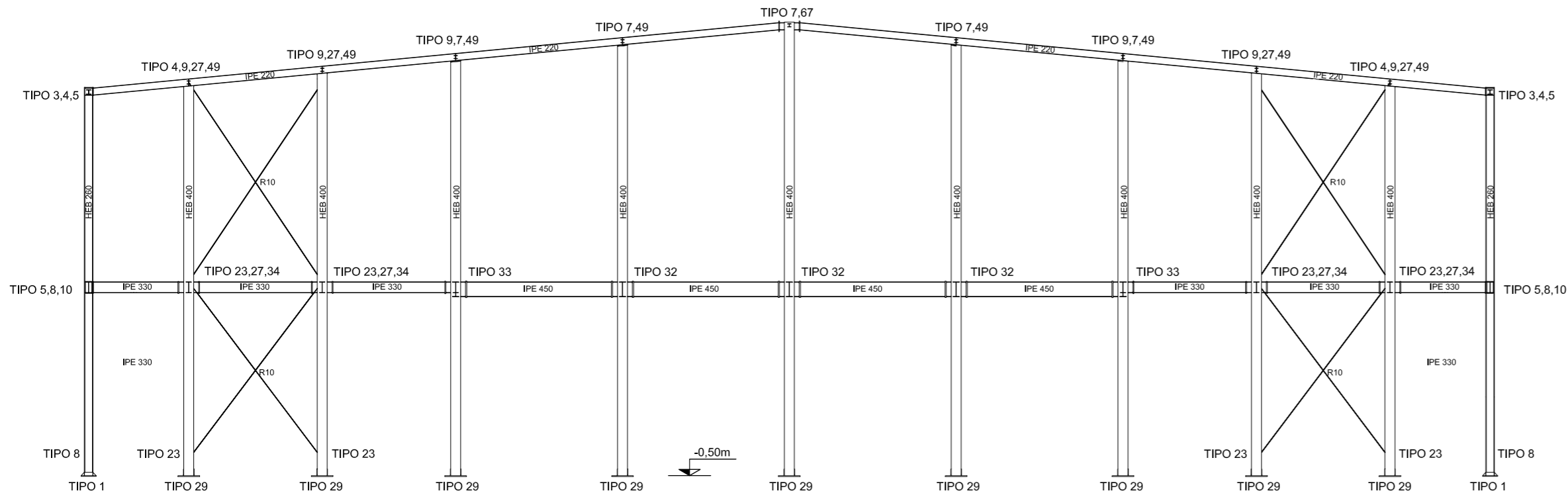
Escala 1:30

Escala 1:25

Escala 1:20

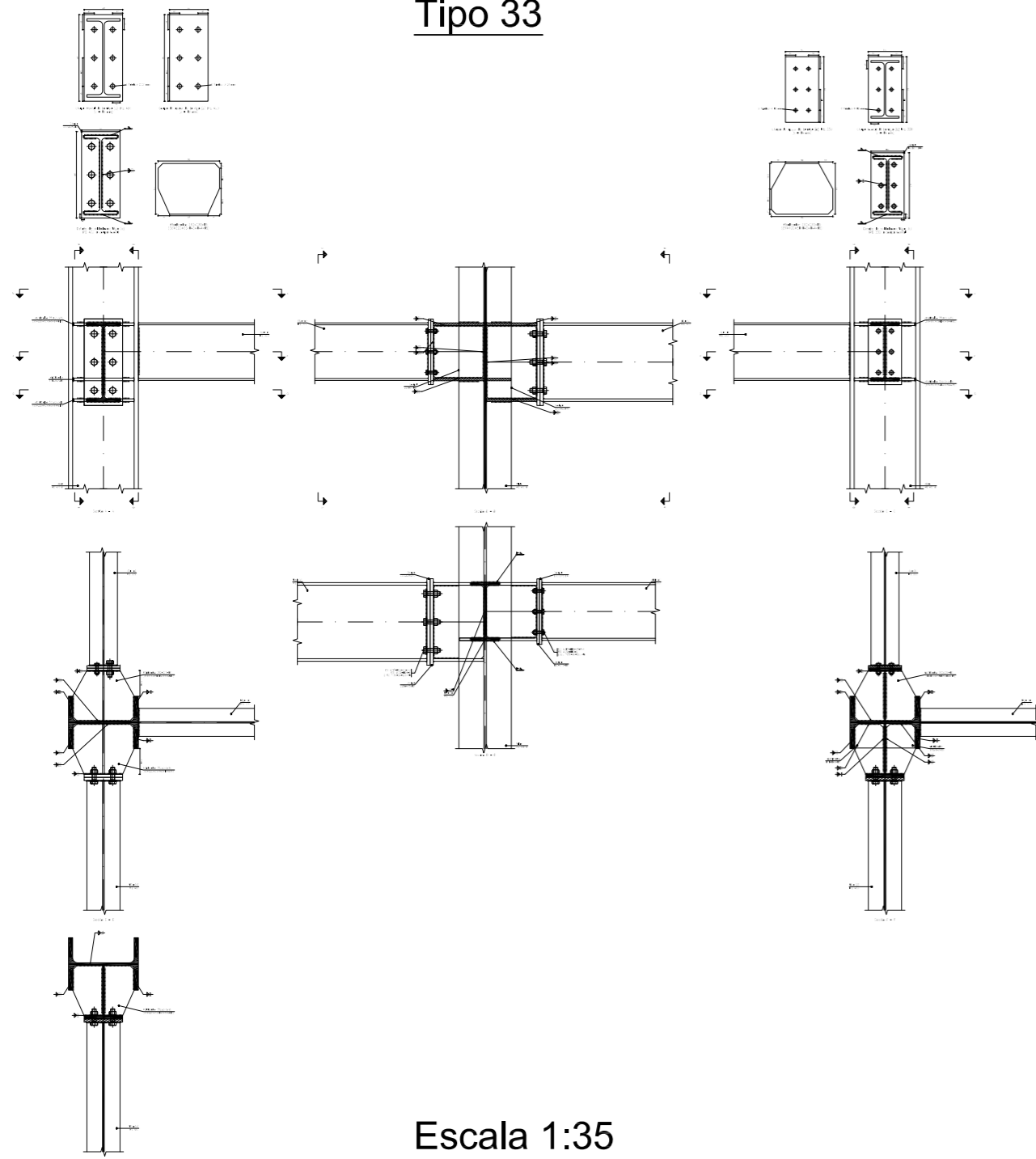
		Fecha	Nombre	Firma	 UNIVERSIDAD DE PAIS VASCO ESCUELA UNIVERSITARIA DE INGENIERIA TECNICA INDUSTRIAL. BILBAO
Dibujado:			Ángel García		
Comprobado:			Iñaki Marcos		
 Escala Tol. gen.	1:8	PÓRTICO 10: UNIONES			CÁLCULO Y DISEÑO DE PABELLÓN POLIDEPORTIVO
	1:20				
	1:25				
	1:30				
	1:150				
1:400	Plano N°.	38			
	N° Planos.	49			

PÓRTICO 11. Escala 1:150



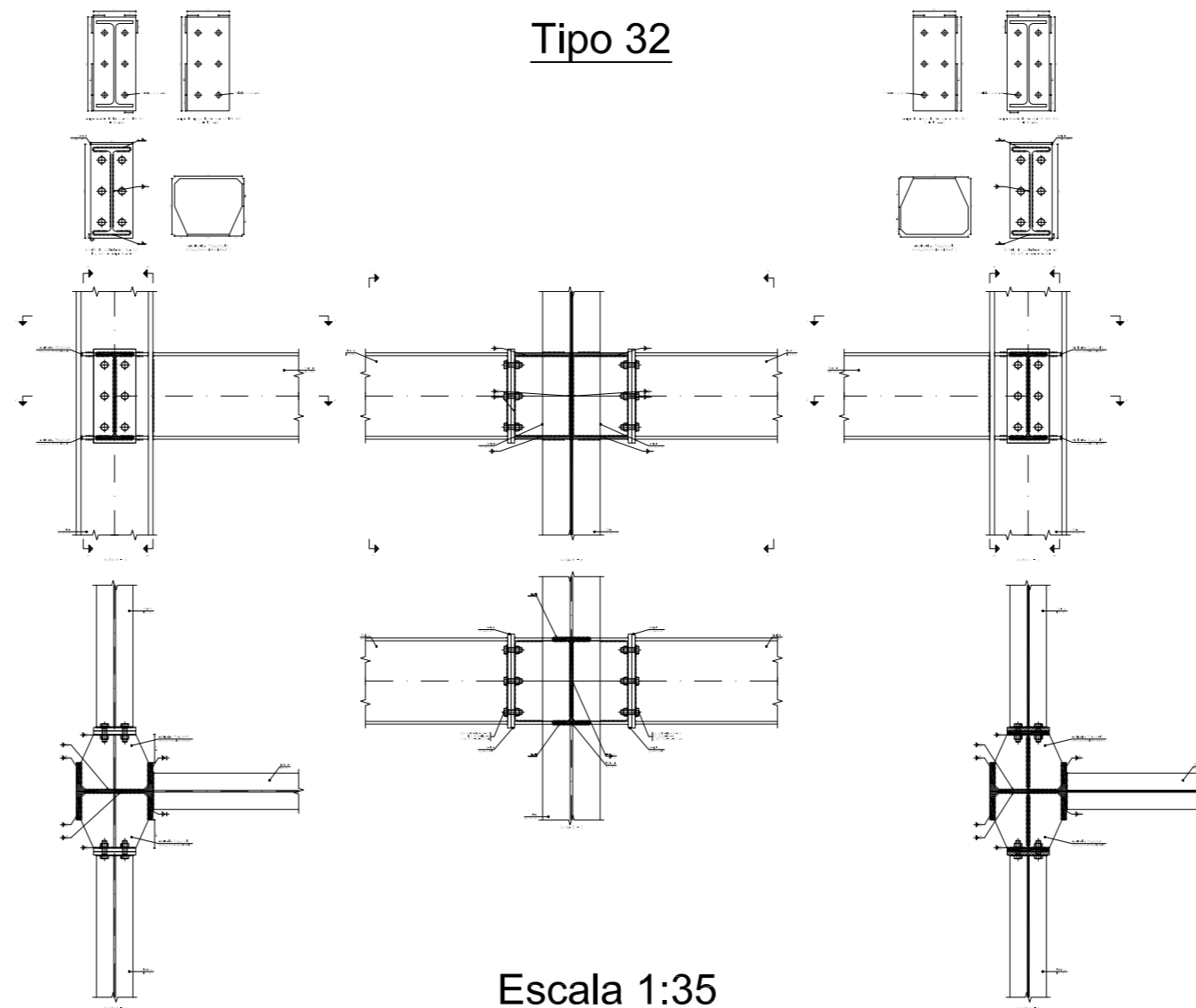
3D. Escala 1:400

Tipo 33



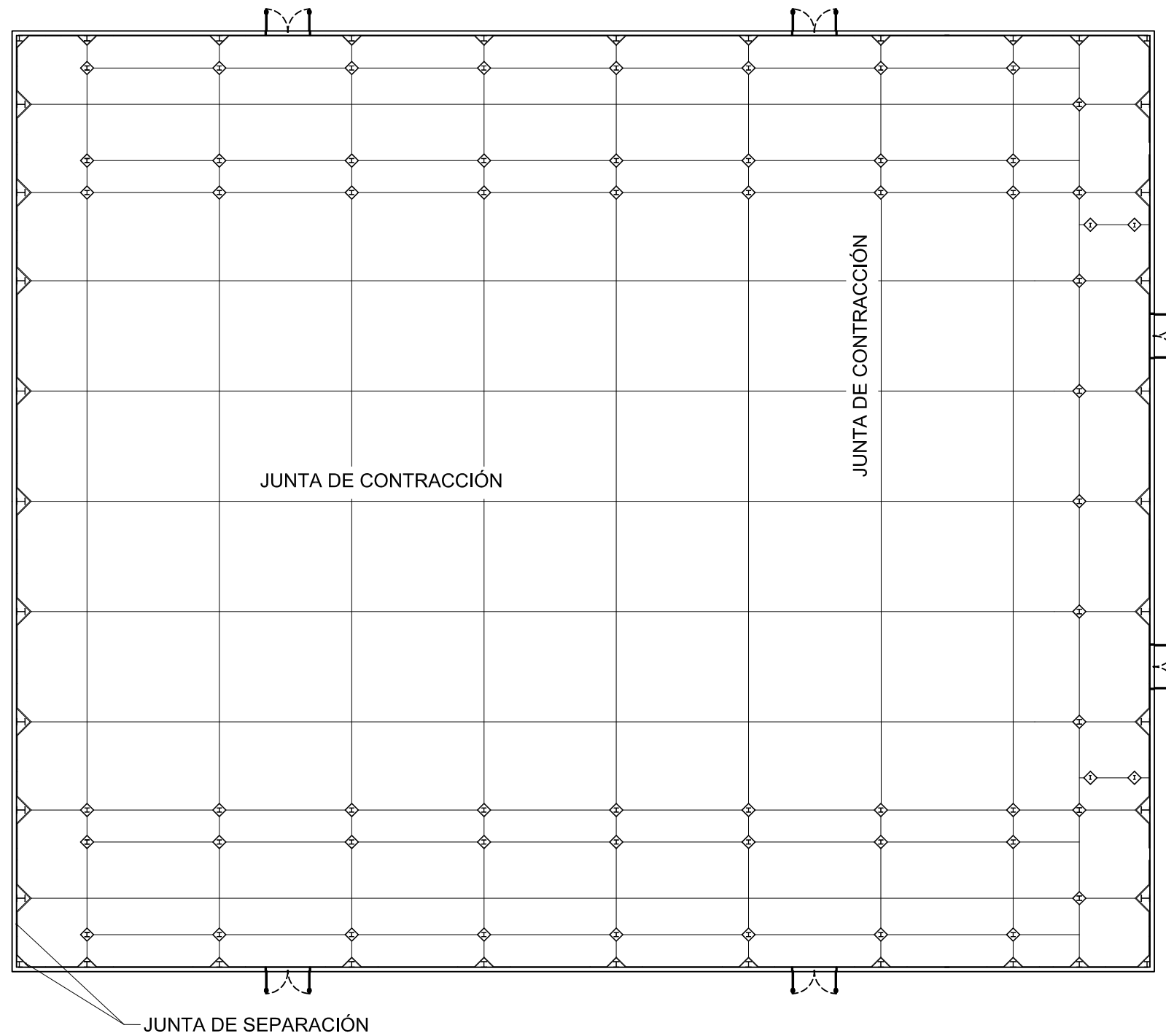
Escala 1:35

Tipo 32

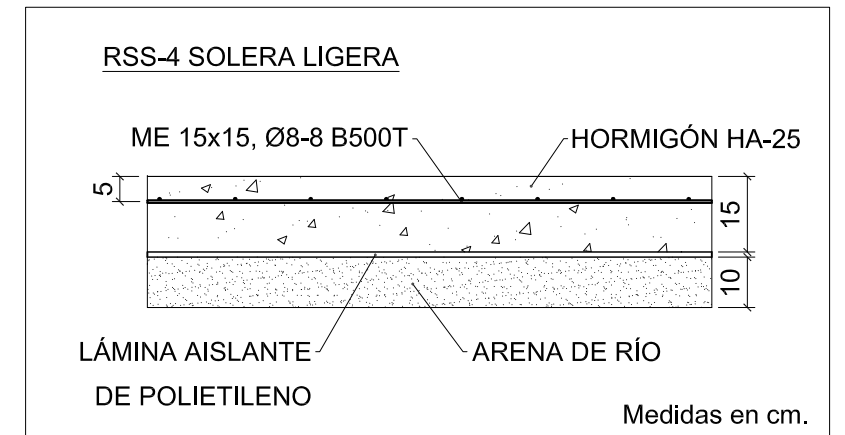


Escala 1:35

	Fecha	Nombre	Firma	 UNIVERSIDAD DE PAIS VASCO ESCUELA UNIVERSITARIA DE INGENIERIA TECNICA INDUSTRIAL. BILBAO
Dibujado:		Ángel García		
Comprobado:		Iñaki Marcos		
 Escala Tol. gen.	CÁLCULO Y DISEÑO DE PABELLÓN POLIDEPORTIVO			
	PÓRTICO 11: UNIONES		Plano N°.	39
		N° Planos.	49	



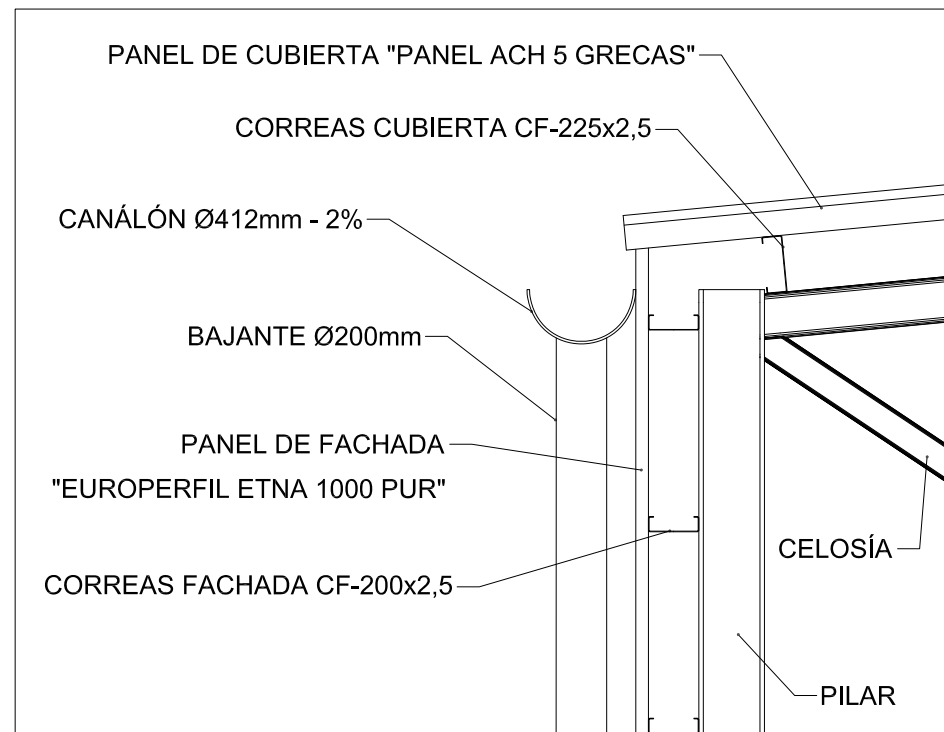
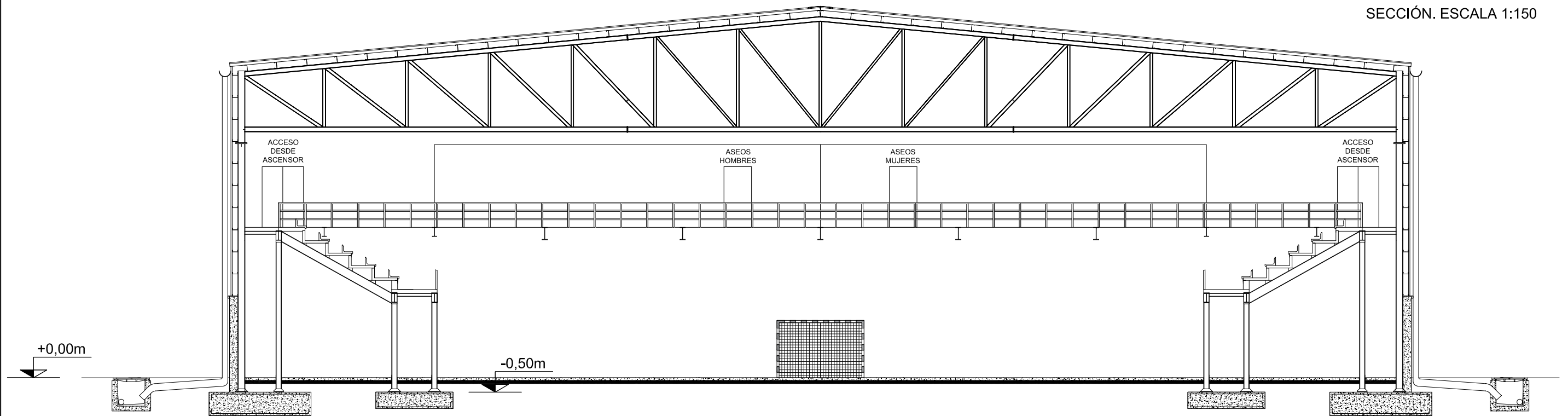
PLANTA SOLERA. ESCALA 1:250



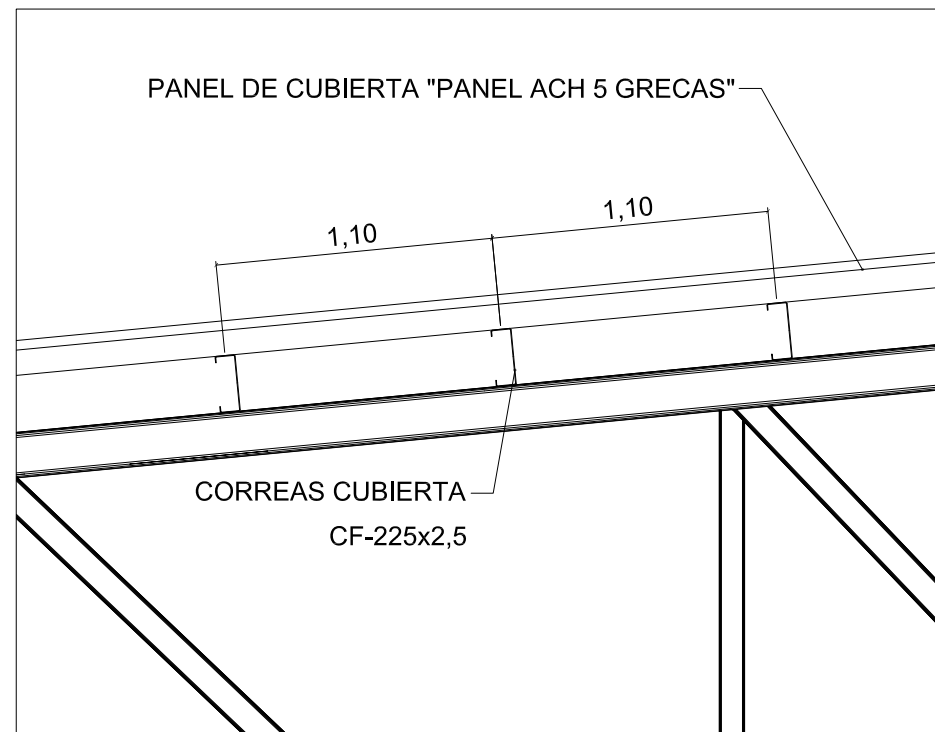
DETALLE SOLERA. ESCALA 1:15

	Fecha	Nombre	Firma
Dibujado:		Ángel García	
Comprobado:		Iñaki Marcos	
 Escala Tol. gen.	1:15 1:250	<h1>SOLERA</h1>	
CÁLCULO Y DISEÑO DE PABELLÓN POLIDEPORTIVO			
Plano N°.		40	
N° Planos.		49	

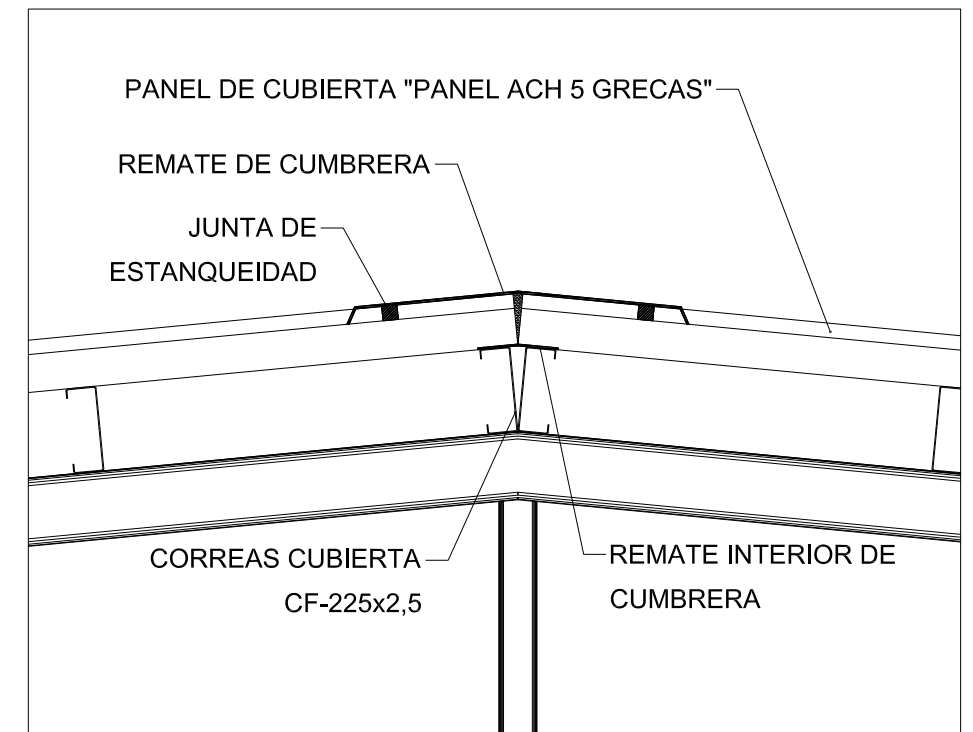




DETALLE ESQUINA SUPERIOR. ESCALA 1:30



DETALLE DISTANCIA CORREAS. ESCALA 1:30



DETALLE CUMBRERA. ESCALA 1:30

	Fecha	Nombre	Firma
Dibujado:		Ángel García	
Comprobado:		Iñaki Marcos	



Escala	1:120
	1:600
Tol. gen.	

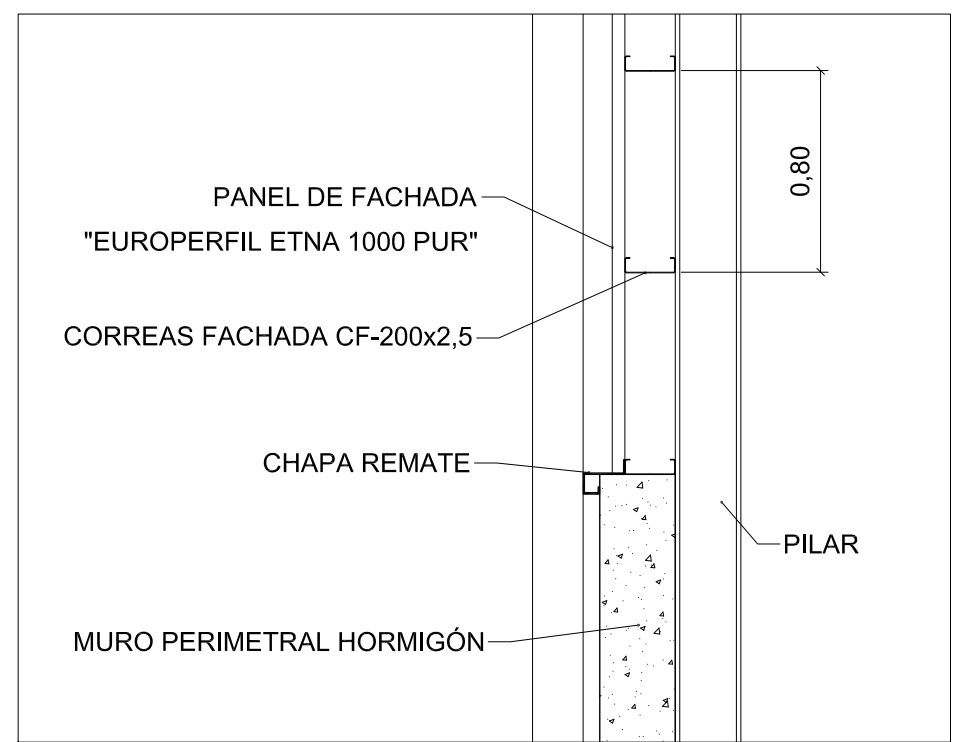
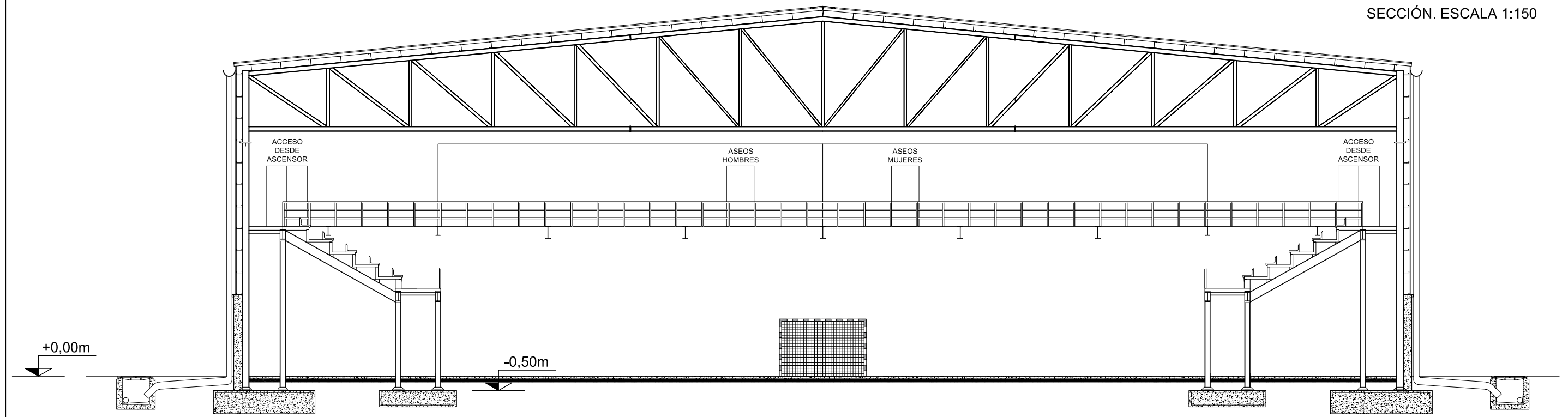
DETALLES CONSTRUCTIVOS (I)

CÁLCULO Y DISEÑO DE PABELLÓN POLIDEPORTIVO

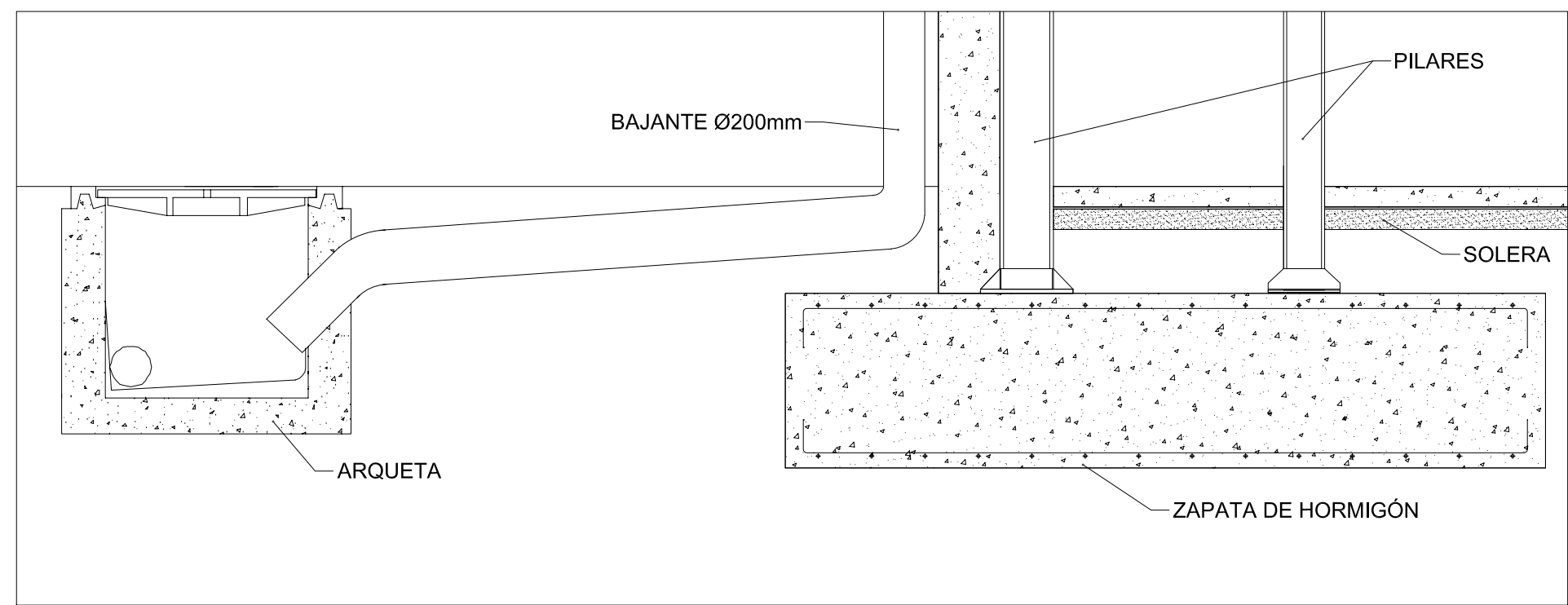
Plano N°. 41

N° Planos. 49

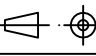


SECCIÓN. ESCALA 1:150

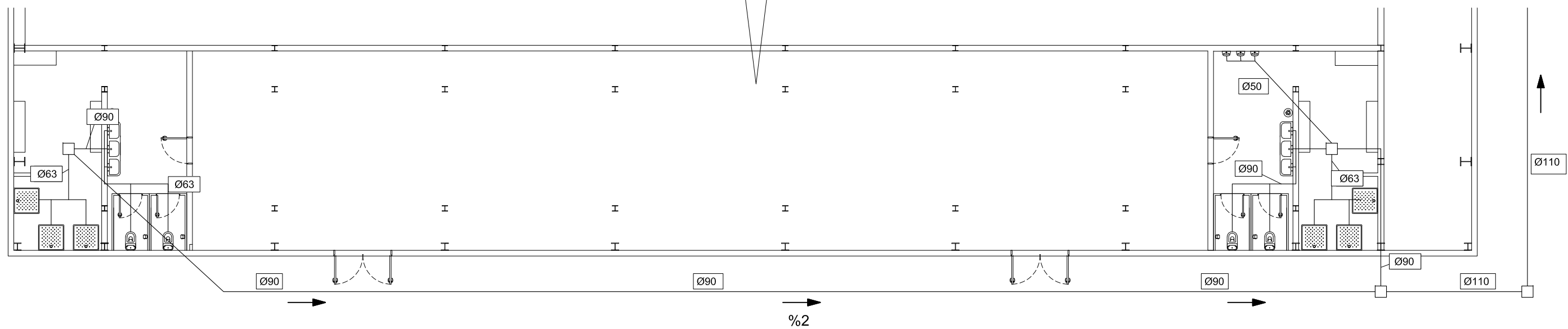
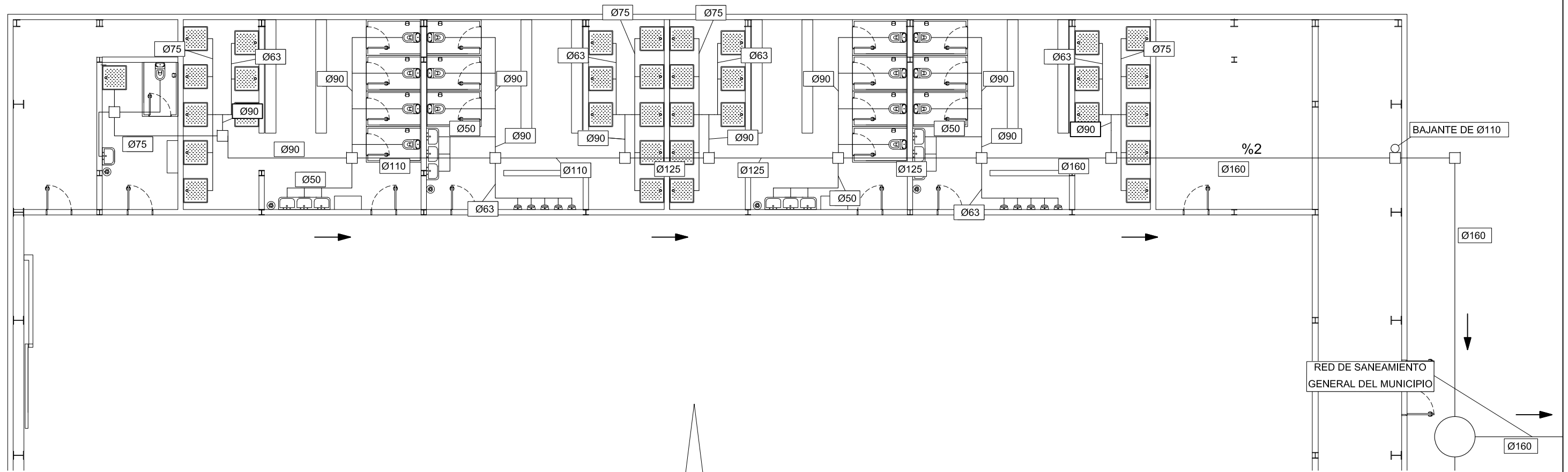


DETALLE MURO-PANEL DE FACHADA. ESCALA 1:30




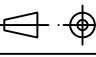
DETALLE SUELO. ESCALA 1:30

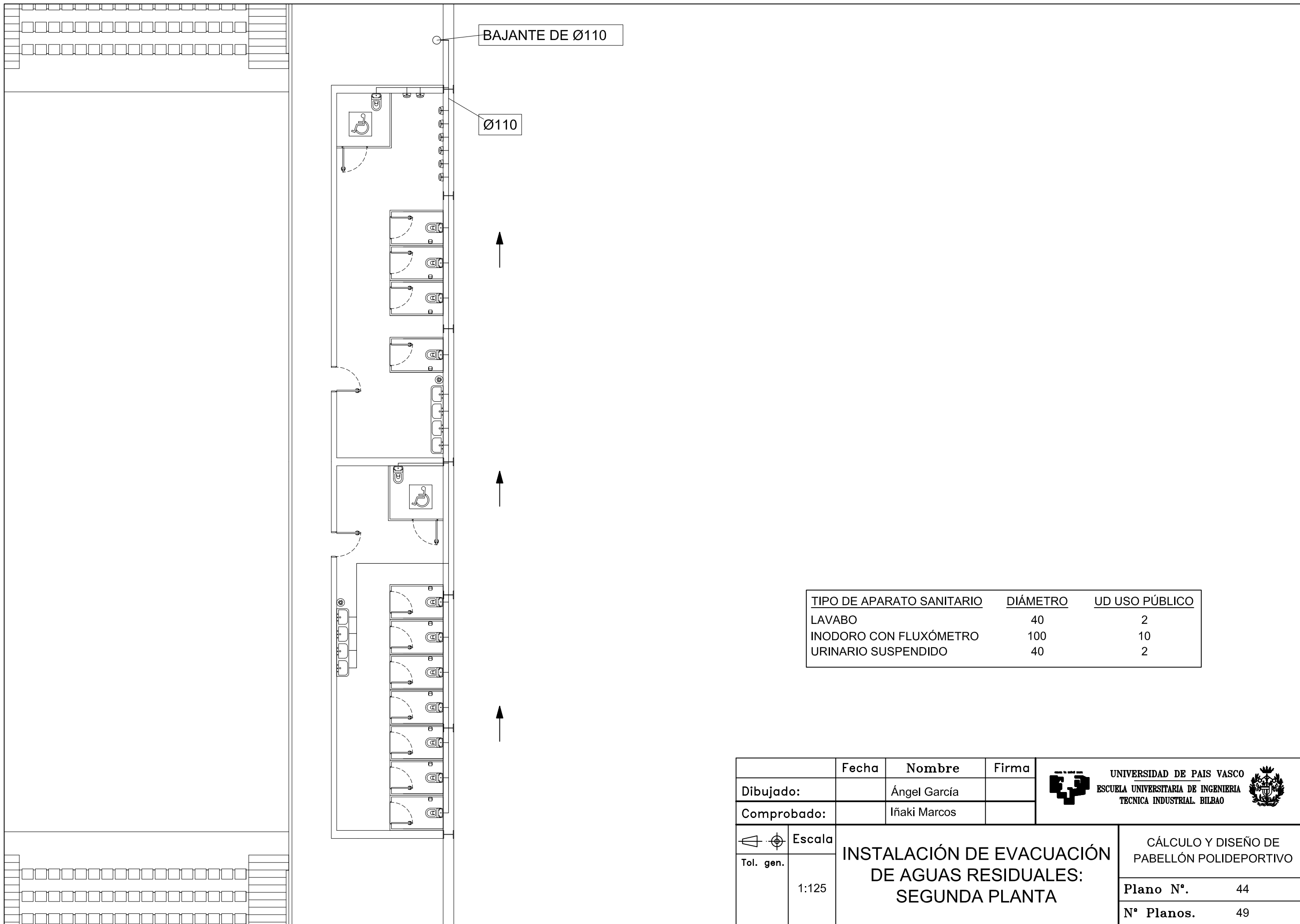
		Fecha	Nombre	Firma
Dibujado:			Ángel García	
Comprobado:			Iñaki Marcos	
 Escala Tol. gen.	1:120	DETALLES CONSTRUCTIVOS (II)		
	1:600			
 UNIVERSIDAD DE PAIS VASCO ESCUELA UNIVERSITARIA DE INGENIERIA TECNICA INDUSTRIAL. BILBAO 				
CÁLCULO Y DISEÑO DE PABELLÓN POLIDEPORTIVO				
		Plano N°.	42	
		N° Planos.	49	





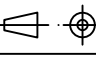
MEDIDAS ARQUETAS: 60x60x60 cm

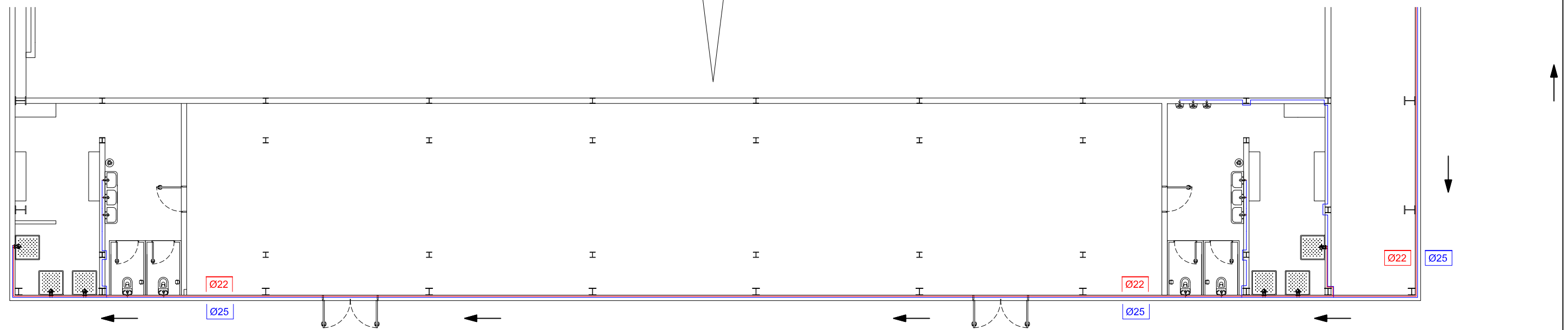
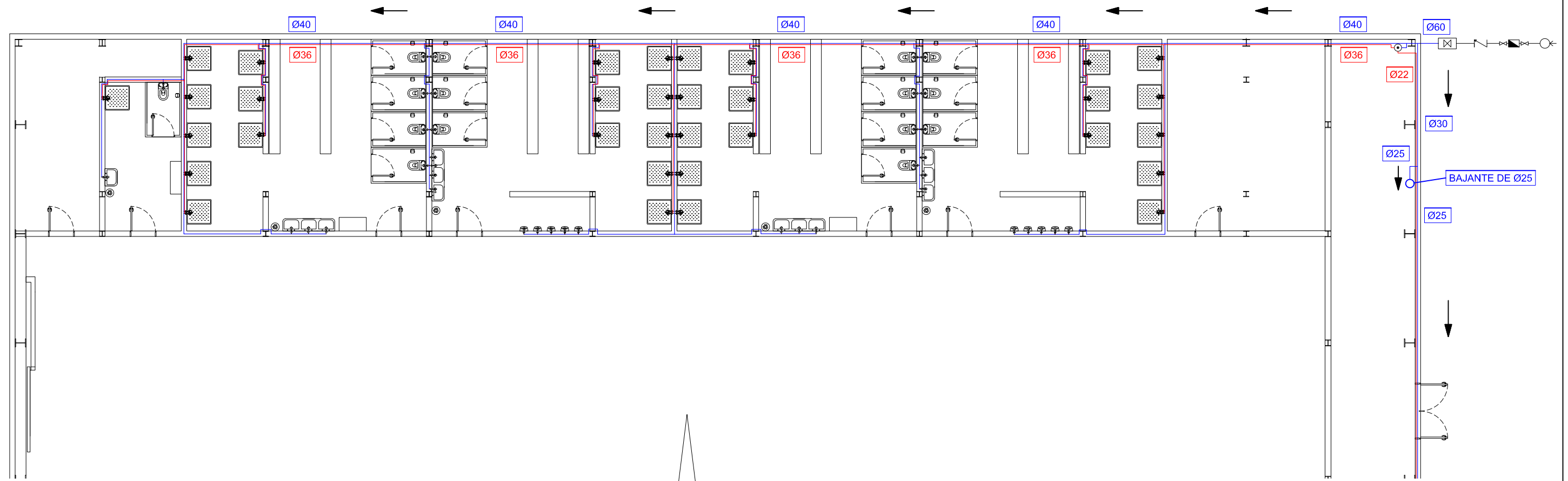
TIPO DE APARATO SANITARIO	DIÁMETRO	UD USO PÚBLICO
LAVABO	40	2
DUCHA	50	3
INODORO CON FLUXÓMETRO	100	10
URINARIO SUSPENDIDO	40	2

	Fecha	Nombre	Firma	 UNIVERSIDAD DE PAIS VASCO ESCUELA UNIVERSITARIA DE INGENIERIA TECNICA INDUSTRIAL. BILBAO
Dibujado:		Ángel García		
Comprobado:		Iñaki Marcos		
 Escala Tol. gen. 1:150	INSTALACIÓN DE EVACUACIÓN DE AGUAS RESIDUALES: PLANTA BAJA			CÁLCULO Y DISEÑO DE PABELLÓN POLIDEPORTIVO
				Plano N°. 43
				N° Planos. 49



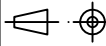

TIPO DE APARATO SANITARIO	DIÁMETRO	UD USO PÚBLICO
LAVABO	40	2
INODORO CON FLUXÓMETRO	100	10
URINARIO SUSPENDIDO	40	2

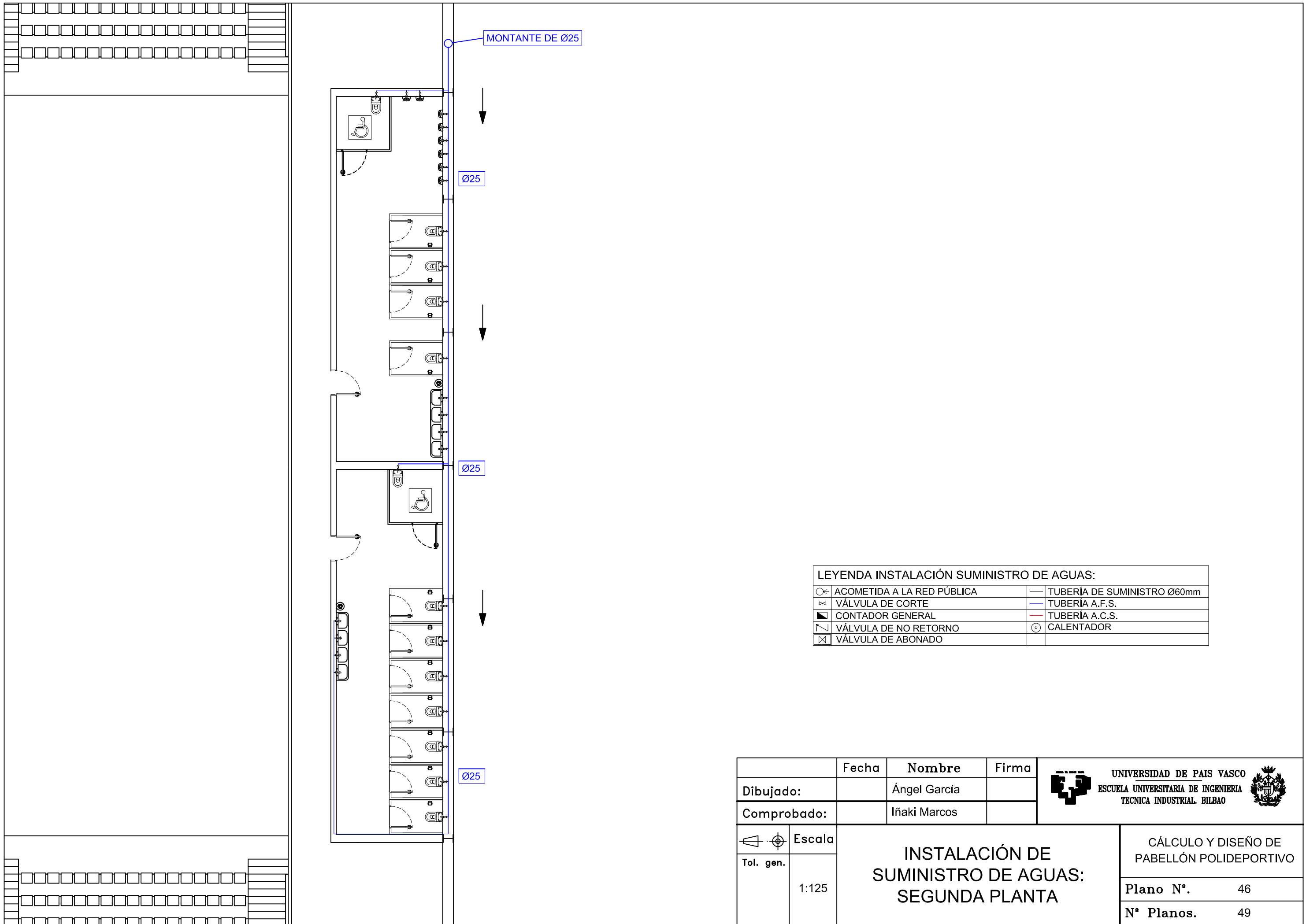
	Fecha	Nombre	Firma	 UNIVERSIDAD DE PAIS VASCO ESCUELA UNIVERSITARIA DE INGENIERIA TECNICA INDUSTRIAL. BILBAO 
Dibujado:		Ángel García		
Comprobado:		Iñaki Marcos		
 Escala Tol. gen.	1:125	INSTALACIÓN DE EVACUACIÓN DE AGUAS RESIDUALES: SEGUNDA PLANTA		CÁLCULO Y DISEÑO DE PABELLÓN POLIDEPORTIVO
				Plano N°. 44 N° Planos. 49



LEYENDA INSTALACIÓN SUMINISTRO DE AGUAS:

○←	ACOMETIDA A LA RED PÚBLICA	—	TUBERÍA DE SUMINISTRO Ø60mm
⊗	VÁLVULA DE CORTE	—	TUBERÍA A.F.S.
▣	CONTADOR GENERAL	—	TUBERÍA A.C.S.
⊏	VÁLVULA DE NO RETORNO	⊙	CALENTADOR
⊗	VÁLVULA DE ABONADO		

	Fecha	Nombre	Firma
Dibujado:		Ángel García	
Comprobado:		Iñaki Marcos	
 Escala Tol. gen.	1:150	INSTALACIÓN DE SUMINISTRO DE AGUAS: PLANTA BAJA	
 UNIVERSIDAD DE PAIS VASCO ESCUELA UNIVERSITARIA DE INGENIERIA TECNICA INDUSTRIAL. BILBAO			
CÁLCULO Y DISEÑO DE PABELLÓN POLIDEPORTIVO			
Plano N°.		45	
N° Planos.		49	



MONTANTE DE Ø25



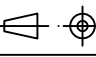
Ø25

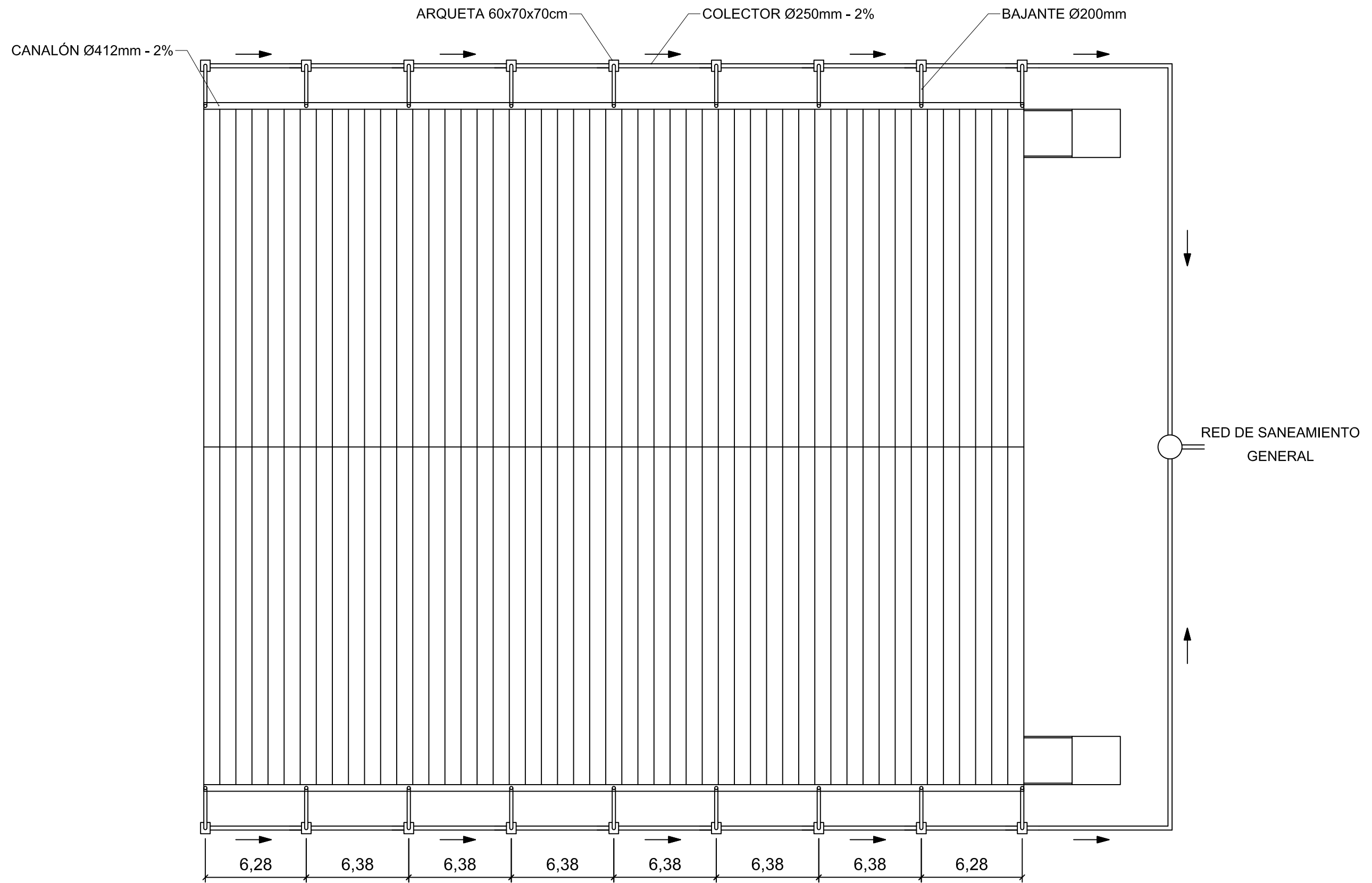
Ø25



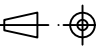
Ø25

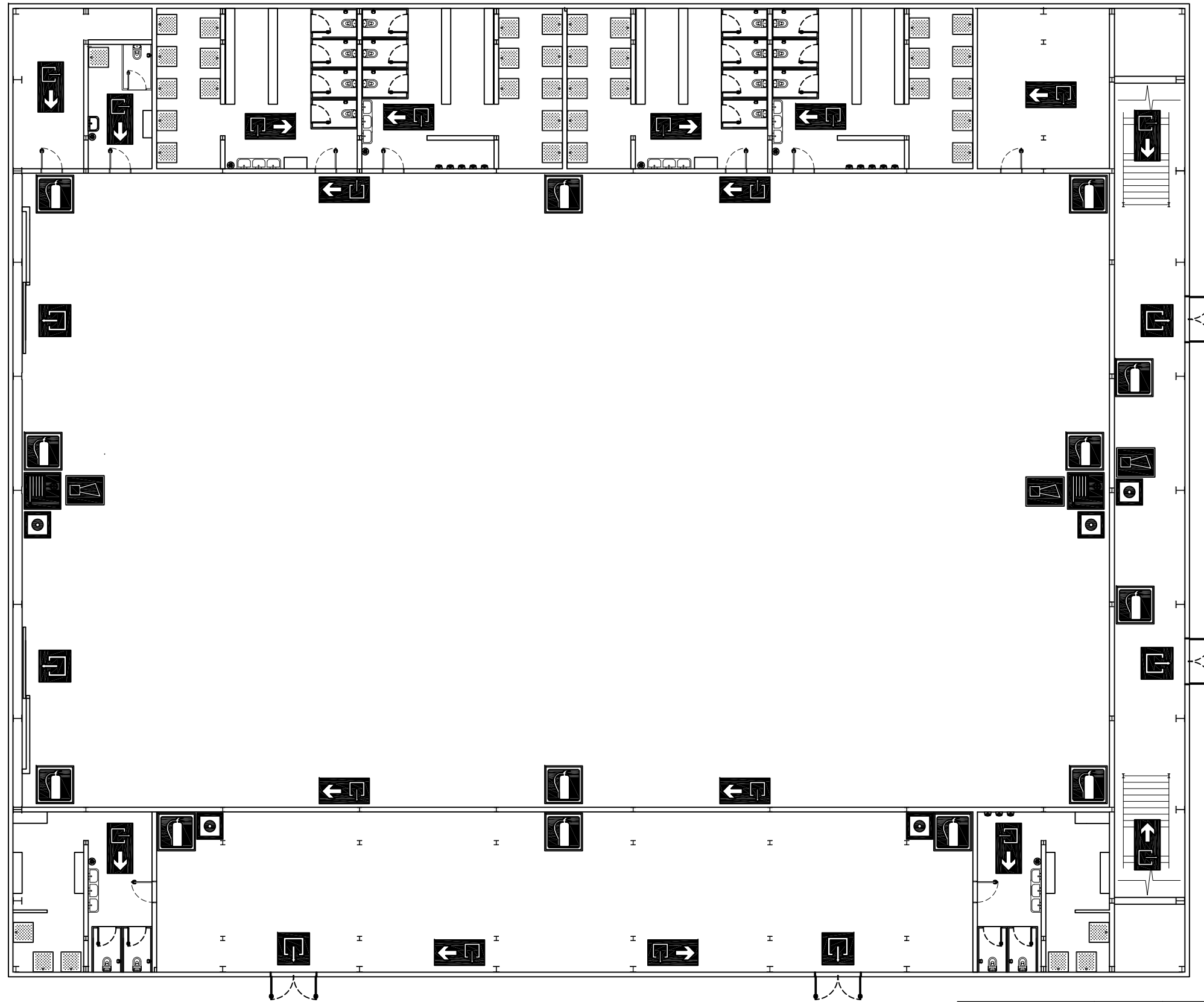
LEYENDA INSTALACIÓN SUMINISTRO DE AGUAS:







○	ACOMETIDA A LA RED PÚBLICA	—	TUBERÍA DE SUMINISTRO Ø60mm
⊗	VÁLVULA DE CORTE	—	TUBERÍA A.F.S.
■	CONTADOR GENERAL	—	TUBERÍA A.C.S.
∇	VÁLVULA DE NO RETORNO	⊙	CALENTADOR
⊗	VÁLVULA DE ABONADO		



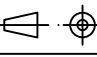
	Fecha	Nombre	Firma	 UNIVERSIDAD DE PAIS VASCO ESCUELA UNIVERSITARIA DE INGENIERIA TECNICA INDUSTRIAL. BILBAO 
Dibujado:		Ángel García		
Comprobado:		Iñaki Marcos		
 Escala Tol. gen.	1:125	INSTALACIÓN DE SUMINISTRO DE AGUAS: SEGUNDA PLANTA		CÁLCULO Y DISEÑO DE PABELLÓN POLIDEPORTIVO
				Plano N°. 46
				Nº Planos. 49

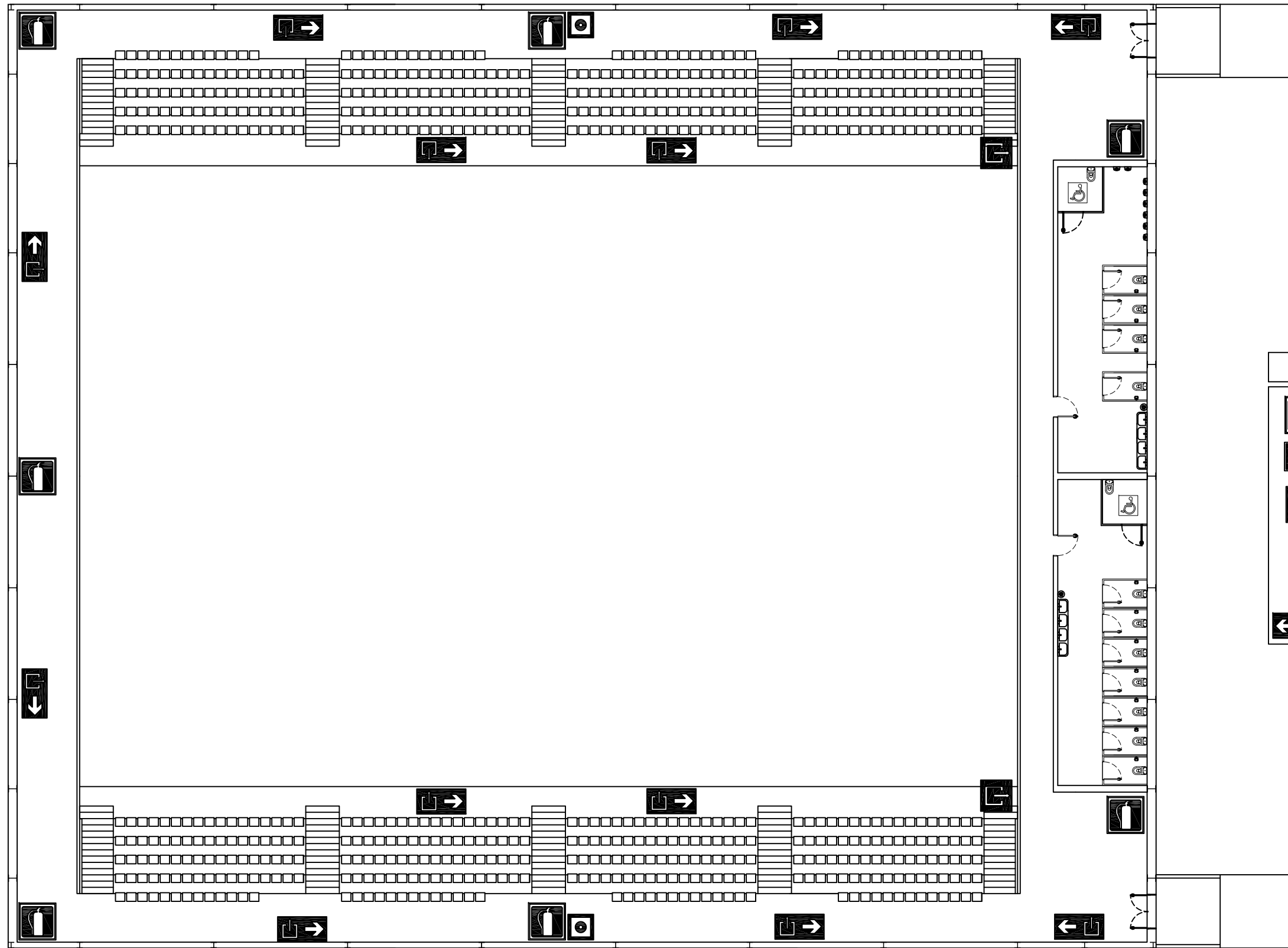








	Fecha	Nombre	Firma	 UNIVERSIDAD DE PAIS VASCO ESCUELA UNIVERSITARIA DE INGENIERIA TECNICA INDUSTRIAL. BILBAO 
Dibujado:		Ángel García		
Comprobado:		Iñaki Marcos		
 Escala Tol. gen.	Escala 1:250	INSTALACIÓN DE EVACUACIÓN DE AGUAS PLUVIALES		CÁLCULO Y DISEÑO DE PABELLÓN POLIDEPORTIVO
		Plano N°.	47	
		N° Planos.	49	



LEYENDA SEÑALIZACIÓN DB-SI	
	Señalización Extintor
	Señalización sirena interior/externor
	Señalización BIE 25 mm
	Señalización pulsador de alarma
	Señalización salida
	Señalización recorrido a salida

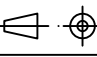
	Fecha	Nombre	Firma	 UNIVERSIDAD DE PAIS VASCO ESCUELA UNIVERSITARIA DE INGENIERIA TECNICA INDUSTRIAL. BILBAO 
Dibujado:		Ángel García		
Comprobado:		Iñaki Marcos		
 Escala Tol. gen.	1:200		PREVENCIÓN CONTRA INCENDIOS Y EVACUACIÓN PLANTA INFERIOR	CÁLCULO Y DISEÑO DE PABELLÓN POLIDEPORTIVO
				Plano N°. 48
				N° Planos. 49



LEYENDA SEÑALIZACIÓN DB-SI	
	Señalización Extintor
	Señalización sirena interior/externo
	Señalización BIE 25 mm
	Señalización pulsador de alarma
	Señalización salida
	Señalización recorrido a salida

	Fecha	Nombre	Firma
Dibujado:		Ángel García	
Comprobado:		Iñaki Marcos	


UNIVERSIDAD DE PAIS VASCO
 ESCUELA UNIVERSITARIA DE INGENIERIA
 TECNICA INDUSTRIAL. BILBAO
 

	Escala
Tol. gen.	1:200

**PREVENCIÓN CONTRA
 INCENDIOS Y EVACUACIÓN
 PLANTAS SUPERIORES**

CÁLCULO Y DISEÑO DE PABELLÓN POLIDEPORTIVO	
Plano N°.	49
N° Planos.	49