

GRADO EN INGENIERÍA MECÁNICA
TRABAJO FIN DE GRADO

***DISEÑO DE UNA PLATFORMA FIJA TIPO
JACKET PARA UN AEROGENERADOR
OFFSHORE***

ANEXO 6- PLANOS REPRESENTATIVOS

Alumno: Valtierra Martinez, Endika

Director: Marcos Rodríguez, Iñaki

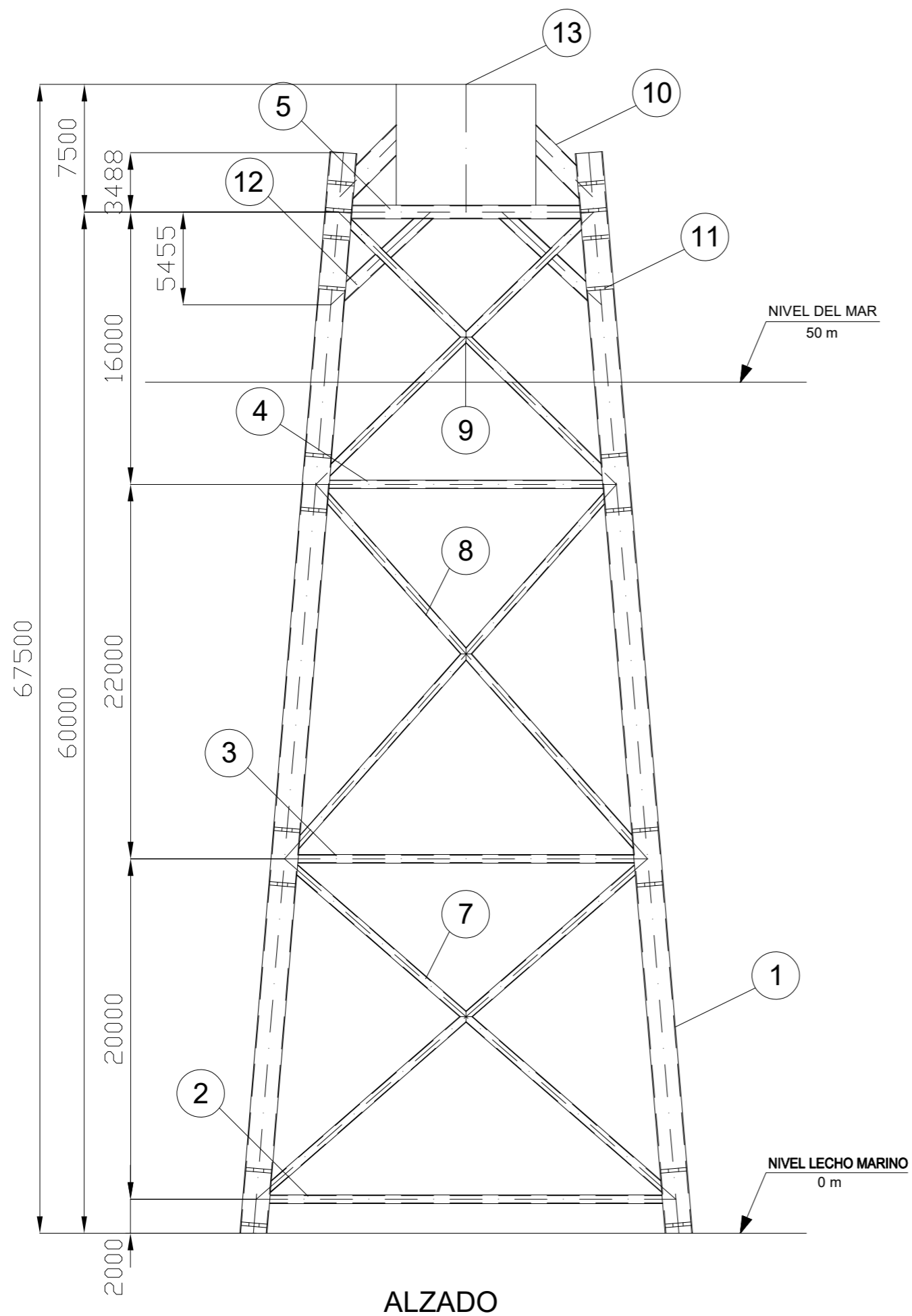
Curso: 2018-2019

Fecha: 19-JUNIO-2019

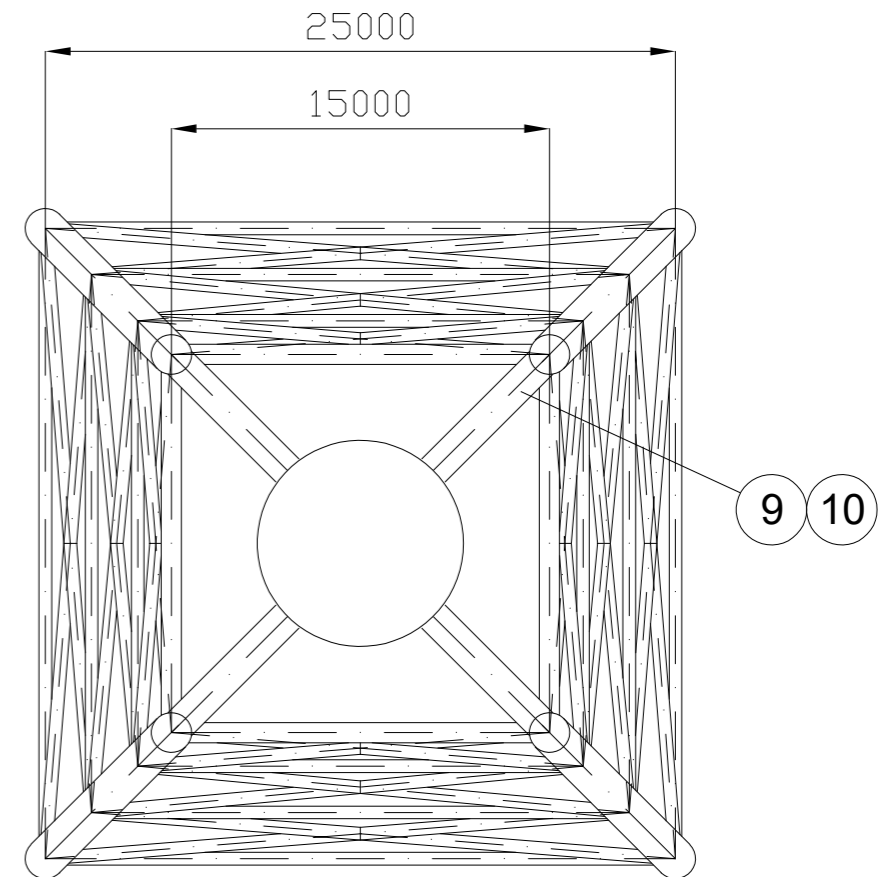
ÍNDICE DE PLANOS

1-DIMENSIONES GENERALES DE LA ESTRUCTURA

2- POSICIONAMIENTO DE LOS RIGIDEIZADORES



ALZADO



PLANTA

PESO TOTAL DE LA ESTRUCTURA: 1025 Ton

13	BASE AEROGENERADOR (∅8.2m)	1	ACERO NV36 (S355J0)	-	-
12	RIGIDIZADORES EXTERIORES (∅0.8m e=4cm)	4	ACERO NV36 (S355J0)	4.12	16.48
11	RIGIDIZADORES INTERNOS (∅ext1.5m ∅int0.6m)	40	ACERO NV36 (S355J0)	2.33	93.2
10	TUBOS PIEZA DE TRANSICIÓN (∅1.3m e=4cm)	4	ACERO NV36 (S355J0)	10.07	40.28
9	TUBOS DIAGONALES SUPERIORES (∅0.5m e=3cm)	8	ACERO NV36 (S355J0)	7.96	63.68
8	TUBOS DIAGONALES MEDIOS (∅0.5m e=3cm)	8	ACERO NV36 (S355J0)	10.24	81.92
7	TUBOS DIAGONALES INFERIORES (∅0.5m e=3cm)	8	ACERO NV36 (S355J0)	10.61	84.88
6	TUBOS DIAGONALES EN CABEZA (∅0.8m e=4cm)	2	ACERO NV36 (S355J0)	15.9	31.8
5	TUBOS HORIZONTALES EN CABEZA (∅0.8m e=4cm)	4	ACERO NV36 (S355J0)	10.12	40.48
4	TUBOS HORIZONTALES SUPERIORES (∅0.5m e=3cm)	4	ACERO NV36 (S355J0)	5.62	22.48
3	TUBOS HORIZONTALES MEDIOS (∅0.5m e=3cm)	4	ACERO NV36 (S355J0)	6.89	27.56
2	TUBOS HORIZONTALES INFERIORES (∅0.5m e=3cm)	4	ACERO NV36 (S355J0)	8.05	32.2
1	TUBOS PRINCIPALES (∅1.6m e=5cm)	4	ACERO NV36 (S355J0)	121.76	487.04

Marca/Marka	Denominación/Izendapena	Cant./Kant.	Material/Materiala Obsv./Behaketak	Unit. Peso/Pisu [Ton]	Total/Osoa
-------------	-------------------------	-------------	---------------------------------------	--------------------------	------------

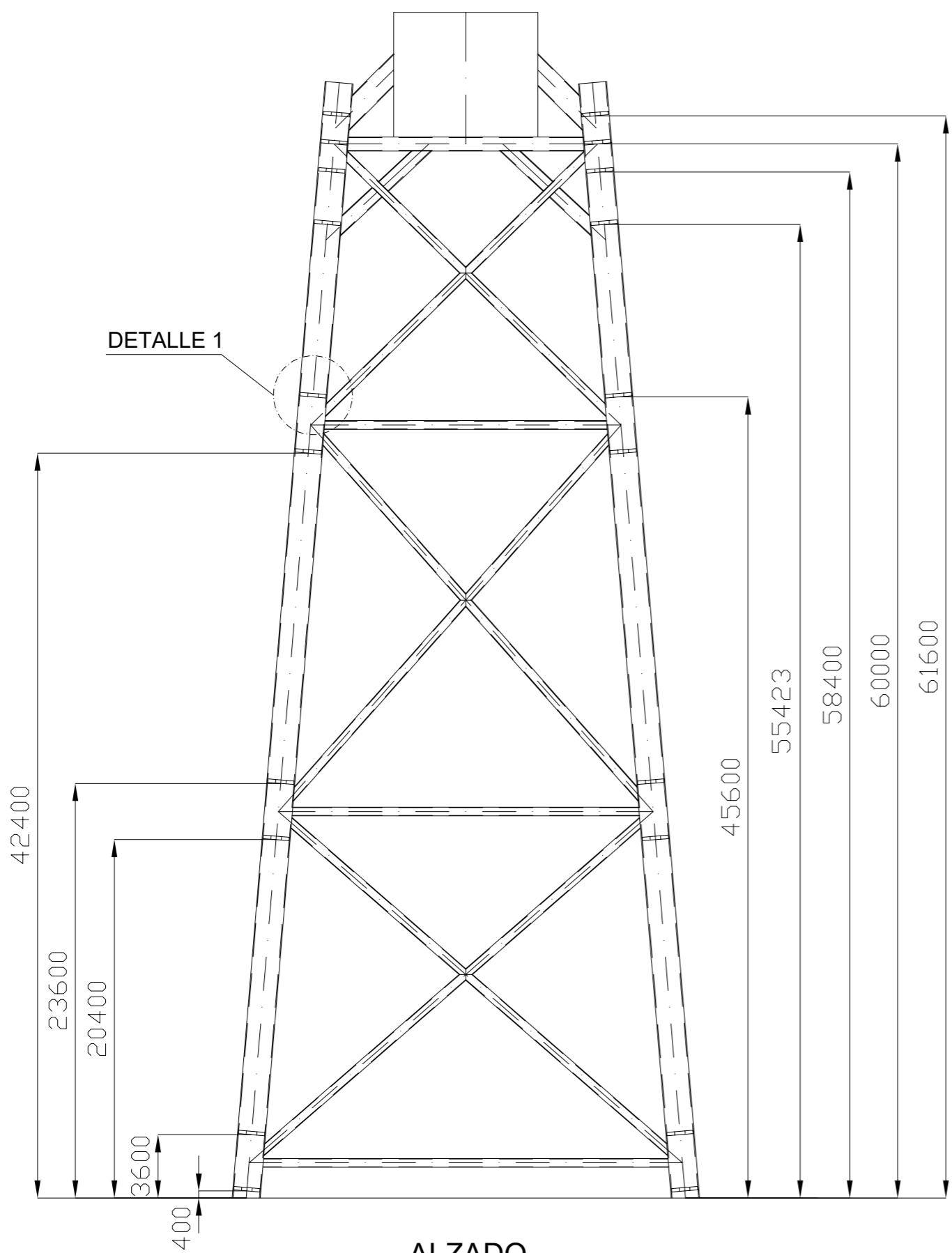
Dibujado/Marraztuko:	Fecha/Data:	Nombre/Izena:	Firma/Signa.:
Comprob./Egiaztatu:			
Dirigido/Zuzenduta:			

UNIVERSIDAD DE PAIS VASCO
EUSKAL HERRIKO UNIBETSITATEA

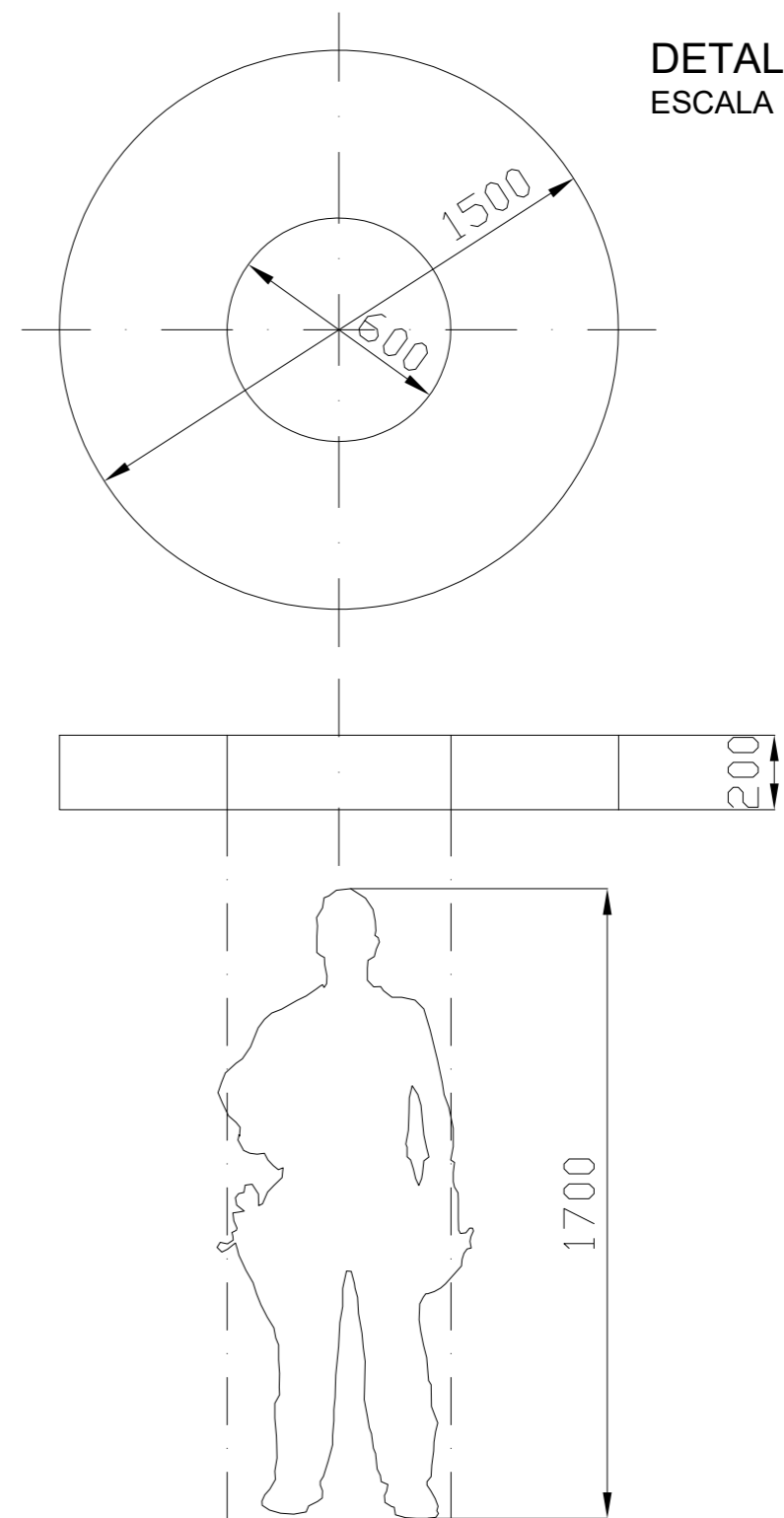
ESCUOLA DE INGENIERÍA DE BILBAO
BILBOKO INGENIARITZA ESKOLA

GRADO EN INGENIERÍA MECÁNICA
INGENARITZA MEKANIKOKO GRADUA

 Escala/Eskala: Toleran. gen.: Perdoiak gen.:	1/3000	DIMENSIONES GENERALES	PLATAFORMA JACKET PARA AEROGENERADOR OFFSHORE Plano N°/Zkia.: 1 Plano Cant./Kop.: 2 Calificación/Kalifikazioa:
--	--------	------------------------------	--



ALZADO
ESCALA 1:3000



DETALLE 1
ESCALA 1:20

NOTAS:
1- SE HA MANTENIDO UNA DISTANCIA DE 60cm DENTRO DE LOS RIGIDIZADORES INTERNOS PARA POSIBLES OPERACIONES DE REPARACIÓN DE UN OPERARIO DE TAMAÑO MEDIO

	Fecha/Data:	Nombre/Izena:	Firma/Signa.:	UNIVERSIDAD DE PAIS VASCO EUSKAL HERRIKO UNIBETSITATEA ESCUELA DE INGENIERÍA DE BILBAO BILBOKO INGENIARITZA ESKOLA GRADO EN INGENIERÍA MECÁNICA INGENARITZA MEKANIKOKO GRADUA
Dibujado/Marraztuko:	19-06-2019	ENDIKA VALTIERRA		
Comprob./Egiaztatu:		IÑAKI MARCOS		
Dirigido/Zuzenduta:				
Toleran. gen.: Perdoiak gen.:	Escala/Eskala: 1/3000 1/20	POSICIONAMIENTO DE LOS RIGIDIZADORES INTERNOS		PLATAFORMA JACKET PARA AEROGENERADOR OFFSHORE Plano N°/Zkia.: 2 Plano Cant./Kop.: 2 Calificación/Kalifikazioa: