

GRADUA: INGENIARITZA MEKANIKOA

GRADU AMAIERAKO LANA

2 MW-KO AEROSORGAILU BATEN TRANSMISIOAREN DISEINUA

4. DOKUMENTUA – PLANOAK

Ikaslea: Chico, Blas, Oier

Zuzendaria: Santos, Pera, Juan Antonio

Ikasturtea: 2018-2019

Data: Bilbon, 2019ko uztailaren 16an.

4. Dokumentua: Planoak

Aurkibidea

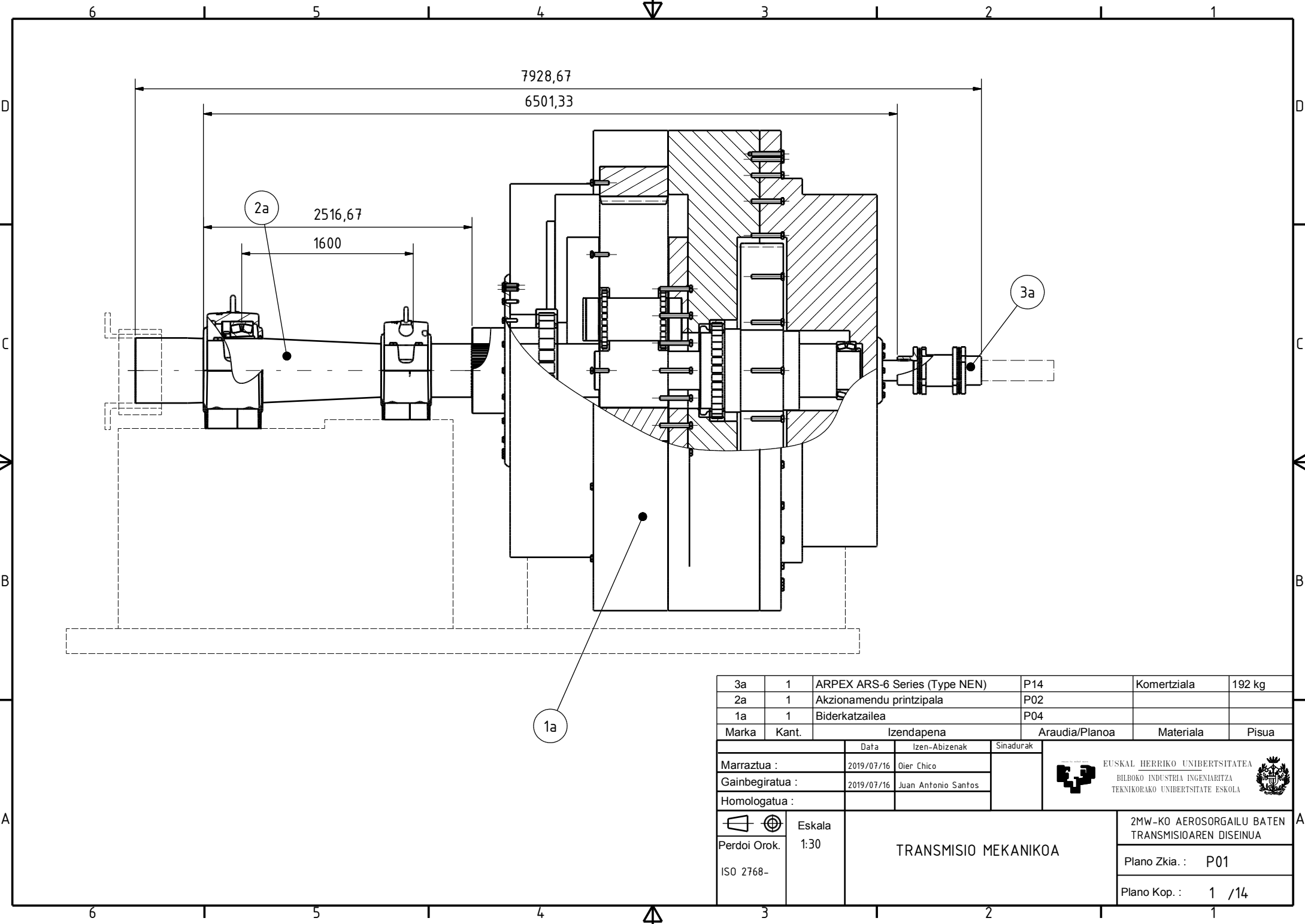
4.1 PLANOEN AURKIBIDEA	4
4.2 PLANOAK.....	5




4. DOKUMENTUA: PLANOAK

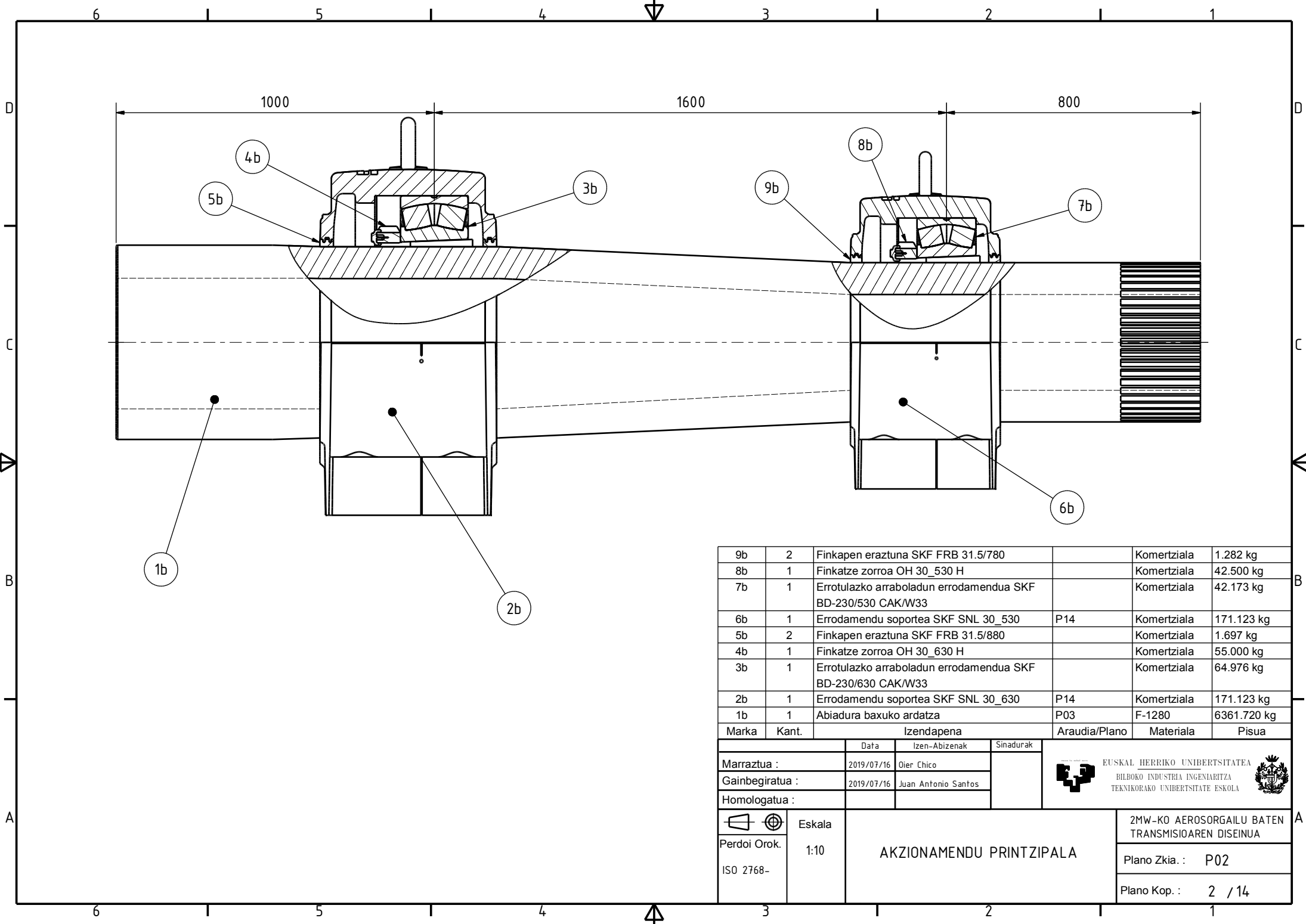
4.1 PLANOEN AURKIBIDEA

PLANO ZENBAKIA	IZENA	FORMATUA
P01	TRANSMISIO MEKANIKOA	A3
P02	AKZIONAMENDU PRINTZIPALA	A3
P03	ABIADURA BAXUKO ARDATZA	A3
P04	BIDERKATZAILEA	A2
P05	PORTAPLANETA, PLANETA ARDATZA ETA PLANETA ENGRANAJEA	A3
P06	KOROA ENGRANAJEA ETA LEHENENGO ETAPAKO TAPA	A3
P07	EGUZKI ARDATZA	A3
P08	BIGARREN ARDATZA	A3
P09	ABIADURA ALTUKO ARDATZA	A3
P10	TAPAK	A3
P11	LEHENENGO ETAPAKO KARKASA	A2
P12	BIGARREN ETAPAKO KARKASA	A2
P13	HIRUGARREN ETAPAKO KARKASA	A2
P14	ERRODAMENDUEN EUSKARRIAK ETA MOTORE ELEKTRIKOAREN AKOPLAMENDUA	A3



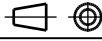
4.2 PLANOAK

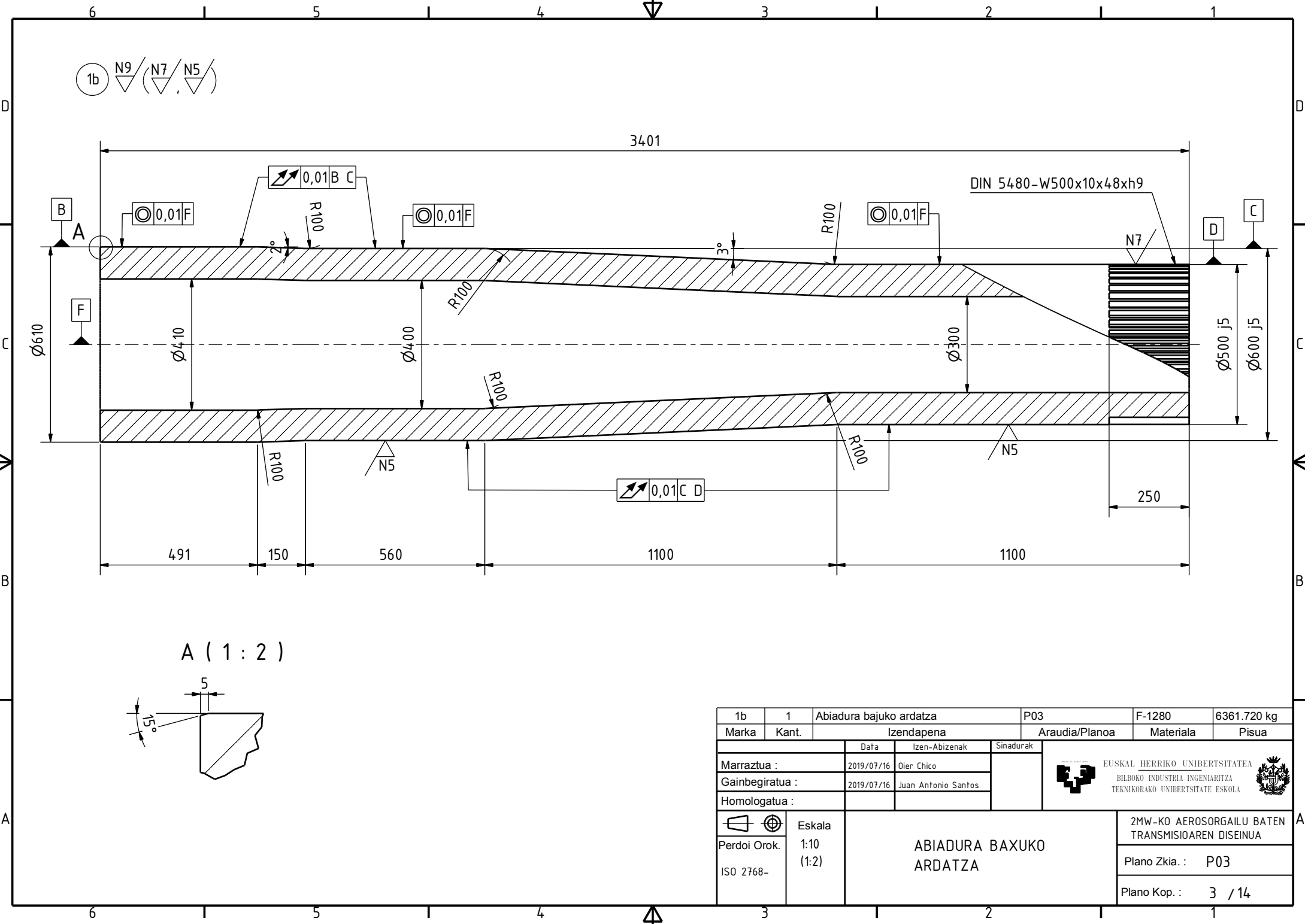


3a	1	ARPEX ARS-6 Series (Type NEN)	P14	Komertziala	192 kg
2a	1	Akzionamendu printzipala	P02		
1a	1	Biderkatzailea	P04		
Marka	Kant.	Izendapena	Araudia/Planoa	Materiala	Pisua
		Data	Izen-Abizenak	Sinaturak	
Marratzua :		2019/07/16	Oier Chico	 EUSKAL HERRIKO UNIBERTSITATEA BILBOKO INDUSTRIA INGENIARITZA TEKNIKORAKO UNIBERTSITATE ESKOLA	
Gainbegiratua :		2019/07/16	Juan Antonio Santos		
Homologatua :					
	Eskala	TRANSMISIO MEKANIKOA			2MW-KO AEROSORGAILU BATEN TRANSMISIOAREN DISEINUA
Perdoi Orok.	1:30				Plano Zkia. : P01
ISO 2768-					Plano Kop. : 1 /14



9b	2	Finkapen eratzuna SKF FRB 31.5/780		Komertziala	1.282 kg
8b	1	Finkatze zorroa OH 30_530 H		Komertziala	42.500 kg
7b	1	Errotulazko arraboladun errodamendua SKF BD-230/530 CAK/W33		Komertziala	42.173 kg
6b	1	Errodamendu soportea SKF SNL 30_530	P14	Komertziala	171.123 kg
5b	2	Finkapen eratzuna SKF FRB 31.5/880		Komertziala	1.697 kg
4b	1	Finkatze zorroa OH 30_630 H		Komertziala	55.000 kg
3b	1	Errotulazko arraboladun errodamendua SKF BD-230/630 CAK/W33		Komertziala	64.976 kg
2b	1	Errodamendu soportea SKF SNL 30_630	P14	Komertziala	171.123 kg
1b	1	Abiadura baxuko ardatza	P03	F-1280	6361.720 kg

Marka	Kant.	Izendapena			Araudia/Plano	Materiala	Pisua
		Data	Izen-Abizenak	Sinadurak			
		2019/07/16	Oier Chico		 EUSKAL HERRIKO UNIBERTSITATEA BILBOKO INDUSTRIA INGENIARITZA TEKNIKORAKO UNIBERTSITATE ESKOLA 		
		2019/07/16	Juan Antonio Santos				
		Homologatua :					
	Eskala	AKZIONAMENDU PRINTZIPALA			2MW-KO AEROSORGAILU BATEN TRANSMISIOAREN DISEINUA		
Perdoi Orok.	1:10						
ISO 2768-							
					Plano Zkia. :	P02	
					Plano Kop. :	2 / 14	



1b N9 / (N7 / N5)

3401

DIN 5480-W500x10x48xh9

491

150

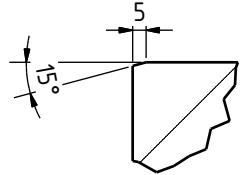
560

1100

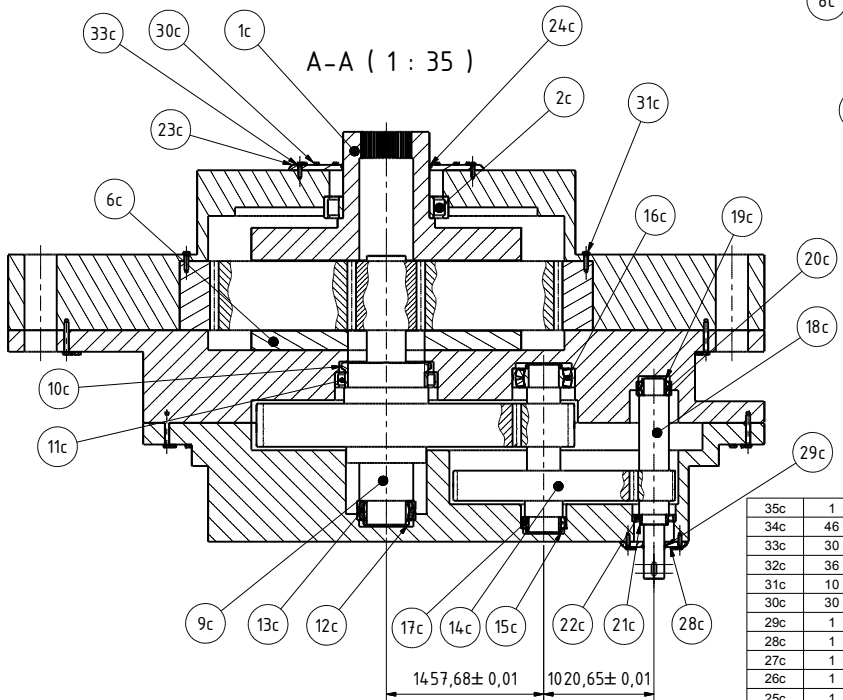
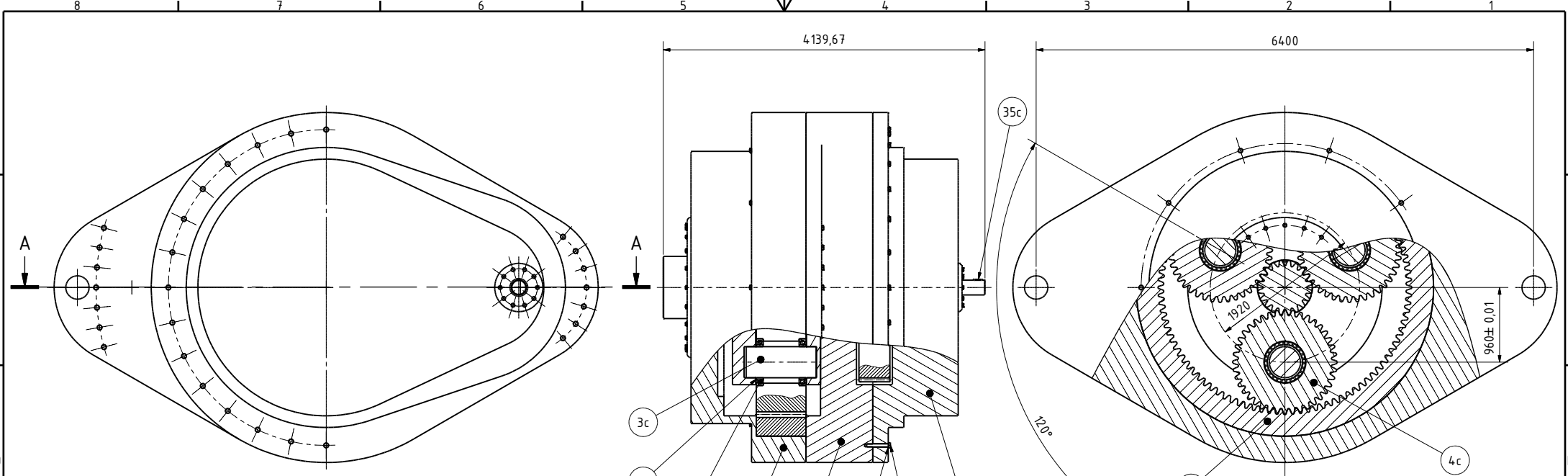
1100

250

A (1:2)



1b	1	Abiadura bajuko ardatza	P03	F-1280	6361.720 kg
Marka	Kant.	Izendapena	Araudia/Planoa	Materiala	Pisua
		Data	Izen-Abizenak	Sinadurak	
Marratzua :	2019/07/16	Oier Chico			
Gainbegiratua :	2019/07/16	Juan Antonio Santos			
Homologatua :					
	Eskala	ABIADURA BAXUKO ARDATZA		EUSKAL HERRIKO UNIBERTSITATEA BILBOKO INDUSTRIA INGENIARITZA TEKNIKORAKO UNIBERTSITATE ESKOLA	
Perdoi Orok.	1:10 (1:2)				
ISO 2768-					
			2MW-KO AEROSORGAILU BATEN TRANSMISIOAREN DISEINUA		
			Plano Zkia. :	P03	
			Plano Kop. :	3 / 14	



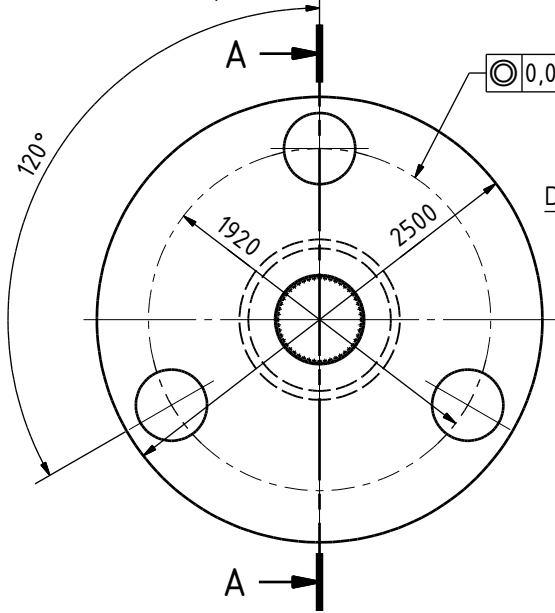
35c	1	Txabeta 45 x 25 x 125	DIN 6885-A	F-1140	1.019 kg
34c	46	Zimindola S40 x 50 x 2,5	DIN 988	F-1252	0.014 kg
33c	30	Zimindola S32 x 45 x 2,5	DIN 988	F-1252	0.015 kg
32c	36	Torloju hexagonala M39 x 280	DIN 931	F-1252	3.228 kg
31c	10	Torloju hexagonala M36 x 150	DIN 933	F-1252	1.644 kg
30c	30	Torloju hexagonala M30 x 120	DIN 933	F-1252	0.923 kg
29c	1	Erretena SKF 190x230x16 HS8 R		Komertziala	0.156 kg
28c	1	Irteerako tapa	P10	EN-GJL-200	11.971 kg
27c	1	Hirugarren etapako karkasa	P13	EN-GJL-200	78363.489 kg
26c	1	Bigarren etapako karkasa	P12	EN-GJL-200	101070.457 kg
25c	1	Lehenengo etapako karkasa	P11	EN-GJL-200	84046.371 kg
24c	1	Erretena SKF 3150210		Komertziala	0.803 kg
23c	1	Sarrerako tapa	P10	EN-GJL-200	96.979 kg
22c	1	Errodamendu zilindrikoa SKF NU 244 ECML		Komertziala	36.750 kg
21c	1	Finkapen azkoina SKF HM 3044		Komertziala	2.750 kg
20c	1	Errotulazko arraboladun errodamendua SKF 24138 CC/W33		Komertziala	43.000 kg
Marka	Kant.	Izendapena	Araudia/Planoa	Materia	Pisua

19c	1	Finkapen azkoina SKF KML 38		Komertziala	1.850 kg
18c	1	Abiadura altuko ardatza	P09	F-1540	947.654 kg
17c	1	Errotulazko arraboladun errodamendua SKF 23056 CC/W33		Komertziala	52.500 kg
16c	1	Errotulazko arraboladun errodamendua SKF 22356 CC/W33		Komertziala	235.000 kg
15c	2	Finkapen azkoina SKF HM 3056		Komertziala	5.750 kg
14c	1	Bigarren ardatza	P08	F-1540	6413.503 kg
13c	1	Errotulazko arraboladun errodamendua SKF 24072 CC/W33		Komertziala	145.000 kg
12c	1	Finkapen azkoina SKF HM 3072		Komertziala	11.500 kg
11c	1	Errodamendu zilindrikoa SKF NU 29/7/10 ECMA		Komertziala	296.200 kg
10c	1	Finkapen azkoina SKF HME 30/7/10		Komertziala	81.000 kg
9c	1	Eguzki ardatza	P07	F-1540	19572.061 kg
8c	6	Segurtasun eratzuna 300x5	DIN 471	F-1430	0.958 kg
7c	1	Koroa engranajea	P06	F-1540	17522.607 kg
6c	1	Lehenengo etapako tapa	P06	F-1140	763.299 kg
5c	6	Errodamendu zilindrikoa SKF NU 1080 MA		Komertziala	90.000 kg
4c	3	Planeta engranajea	P05	F-1540	5198.119 kg
3c	3	Planeta ardatza	P05	F-1540	886.887 kg
2c	1	Errodamendu zilindrikoa NU 20/800 ECMA		Komertziala	715.000 kg
1c	1	Portaplaneta	P05	F-1140	5198.119 kg
Marka	Kant.	Izendapena	Araudia/Planoa	Materia	Pisua

Marratzua :		2019/07/16	Oler Chico	Sinadurak
Gainbegiratua :		2019/07/16	Juan Antonio Santos	
Homologatua :				Eskala
Perdoi Orok.		1:35		
ISO 2768-		BIDERTKATZAILEA		2MW-KO AEROSORGAILU BATEN TRANSMISIOAREN DISEINUA
Plano Zkia. :		P04		
Plano Kop. :		4 / 14		

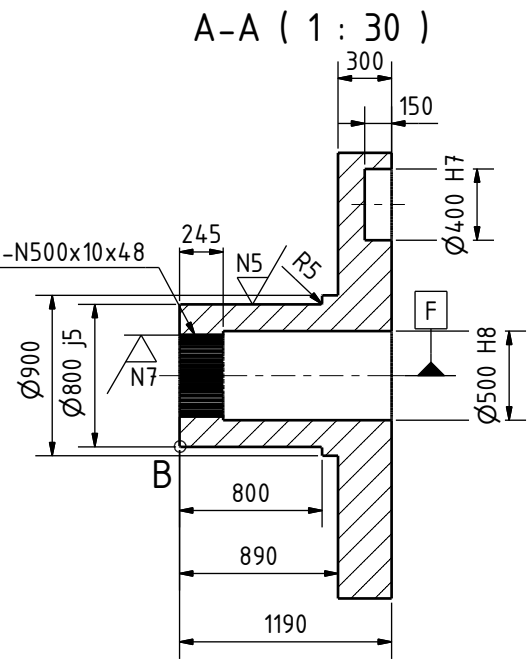


1c N9 / (N7 / N5) E= 1:30

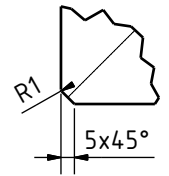


0,01F

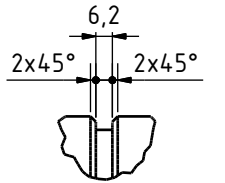
DIN 5480-N500x10x48



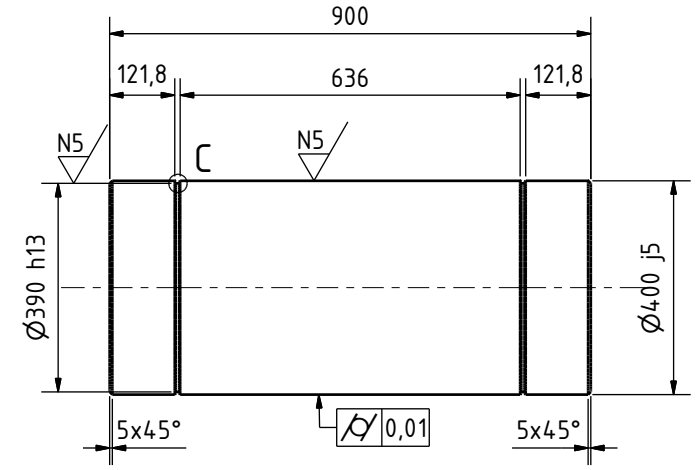
B (1:2)



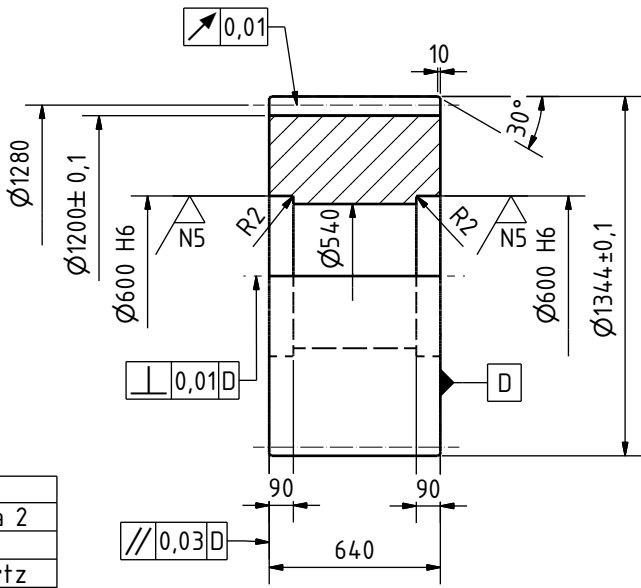
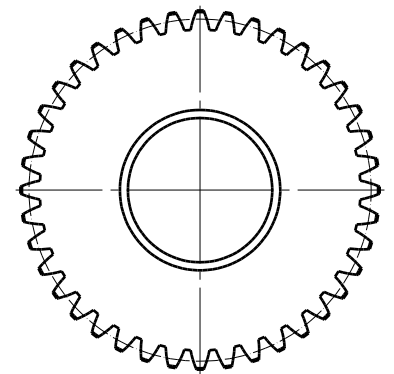
C (1:2)



3c N5 E= 1:10



4c N7 / (N5) E= 1:20



PLANETA ENGRANAJEJA	
Columna 1	Columna 2
Modulua	32
Hortz kopurua	40 hortz
Diametro primitiboa	1280 mm
Barne diametroa	1200±0,01 mm
Kanpo diametroa	1344±0,01 mm
Zabalera	640 mm
Presio angelua	20°

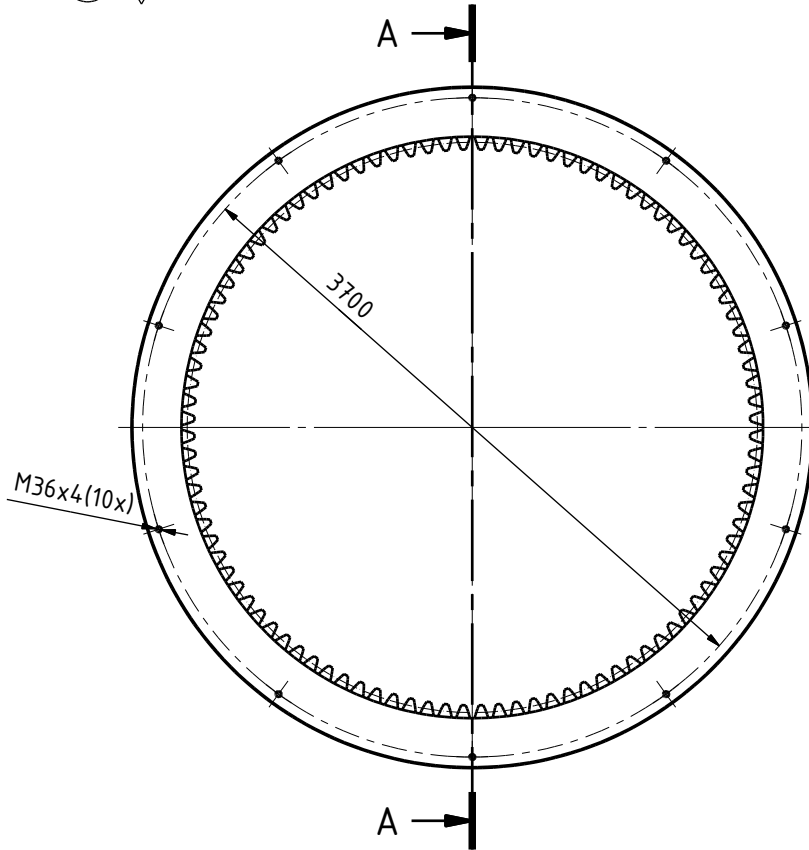
4c	1	Planeta engranajeja	P05	F-1540	1645.787 kg
3c	1	Planeta ardatza	P05	F-1540	886.887 kg
1c	1	Portaplaneta	P05	F-1140	5198.119 kg

Marka	Kant.	Izendapena		Araudia/Planoa	Materiala	Pisua
		Data	Izen-Abizenak	Sinadurak		
		2019/07/16	Oier Chico			
		2019/07/16	Juan Antonio Santos			
		Homologatua :				



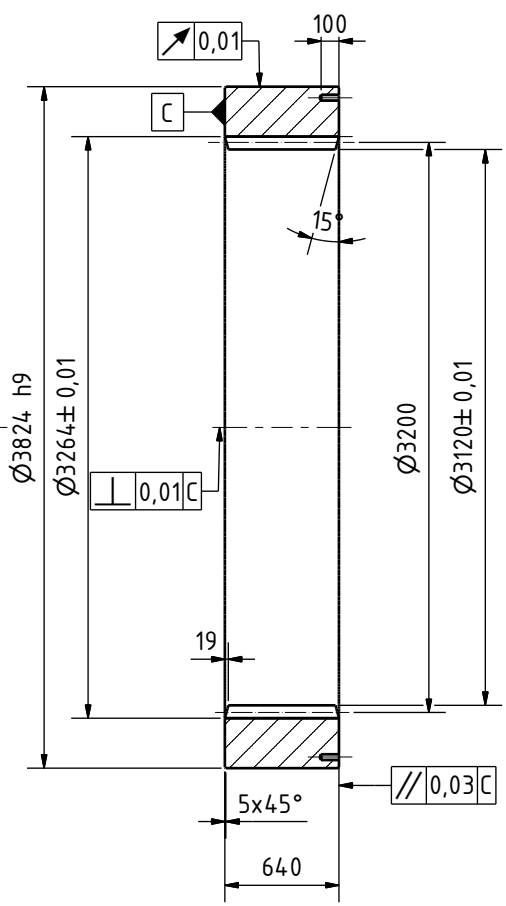
 Perdoi Orok. ISO 2768-	Eskala 1:30 (1:20) (1:10) (1:2)	PORTAPLANETA, PLANETA ARDATZA ETA PLANETA ENGRANAJEJA	2MW-KO AEROSORGAILU BATEN TRANSMISIOAREN DISEINUA
			Plano Zkia. : P05
			Plano Kop. : 5 / 14

7c N7/ E= 1:30

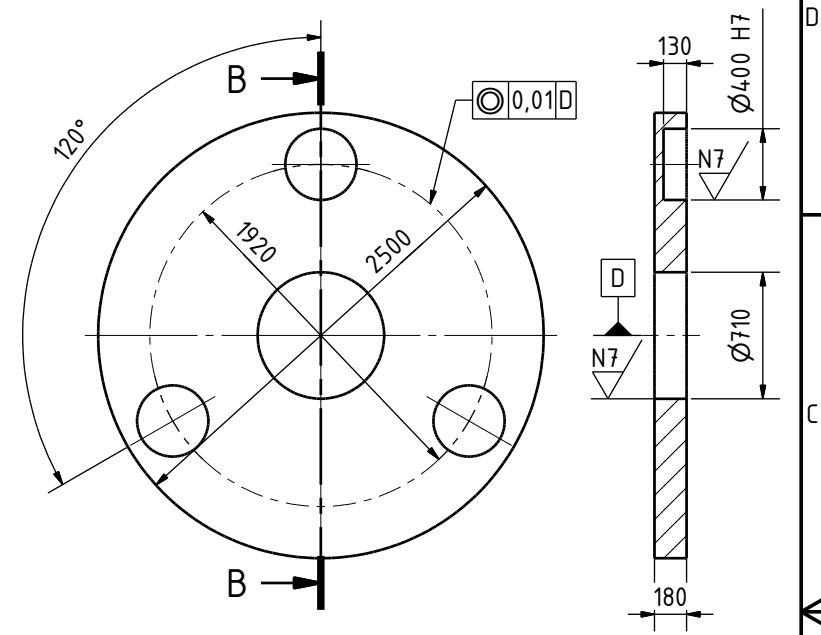


KOROA ENGRANAJEA	
Columna 1	Columna 2
Modulua	32
Hortz kopurua	100 hortz
Diametro primitiboa	3200 mm
Barne diametroa	3120±0,01 mm
Kanpo diametroa	3264±0,01 mm
Zabalera	64,0 mm
Presio angelua	20°

A-A (1 : 30)

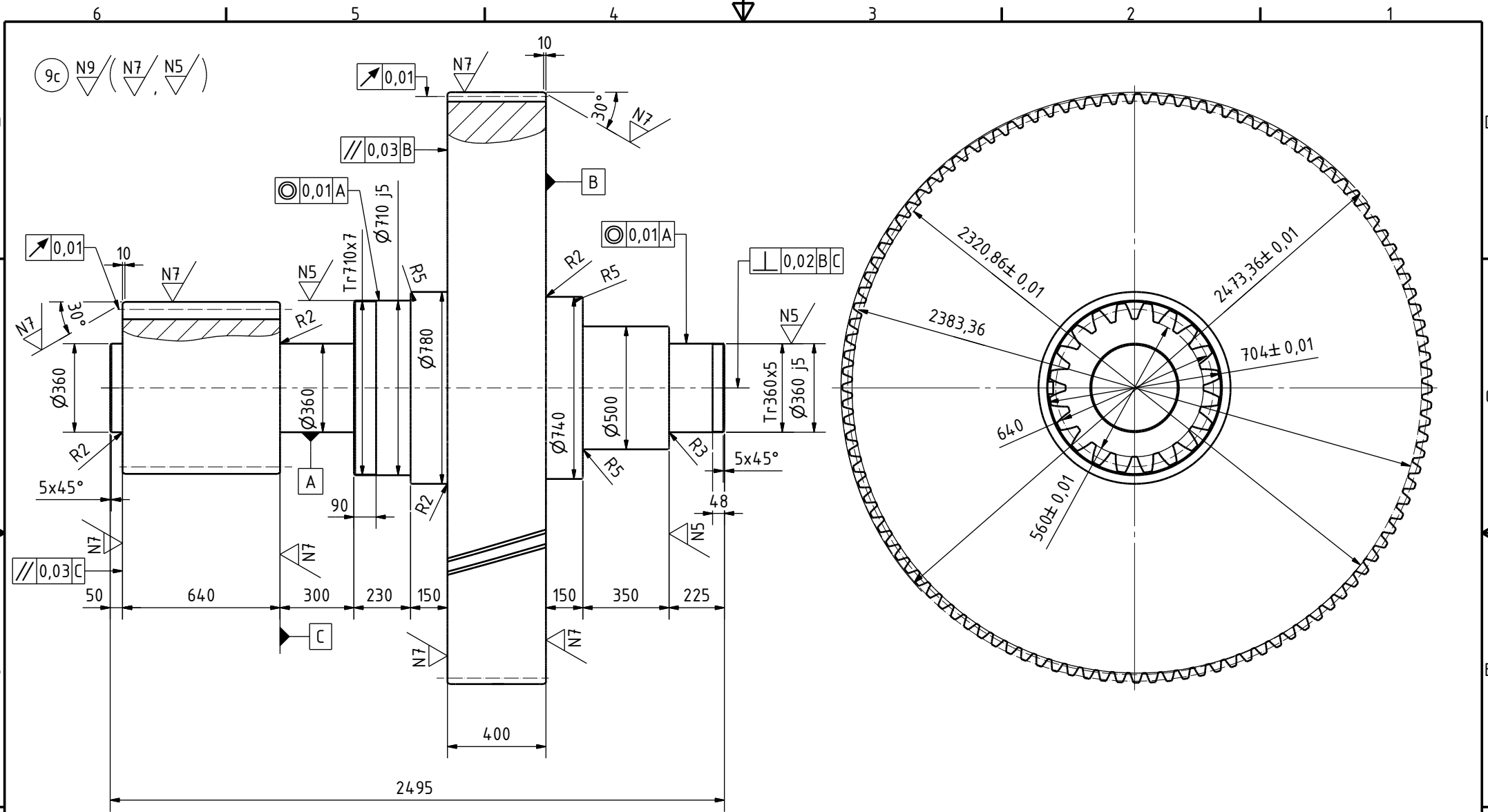


6c N9/(N7) E= 1:30




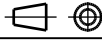
7c	1	Korua engranajea	P06	F-1540	17522.607 kg
6c	1	Lehenengo etapako tapa	P06	F-1140	763.299 kg
Marka	Kant.	Izendapena	Araudia/Planoa	Materiala	Pisua
		Data	Izen-Abizenak	Sinadurak	
Marratzua :	2019/07/16	Oier Chico			
Gainbegiratua :	2019/07/16	Juan Antonio Santos			
Homologatua :					
Eskala	KOROA ENGRANAJEA ETA LEHENENGO ETAPAKO TAPA		2MW-KO AEROSORGAILU BATEN TRANSMISIOAREN DISEINUA		
Perdoi Orok. ISO 2768-	1:30		Plano Zkia. :	P06	
			Plano Kop. :	6 / 14	

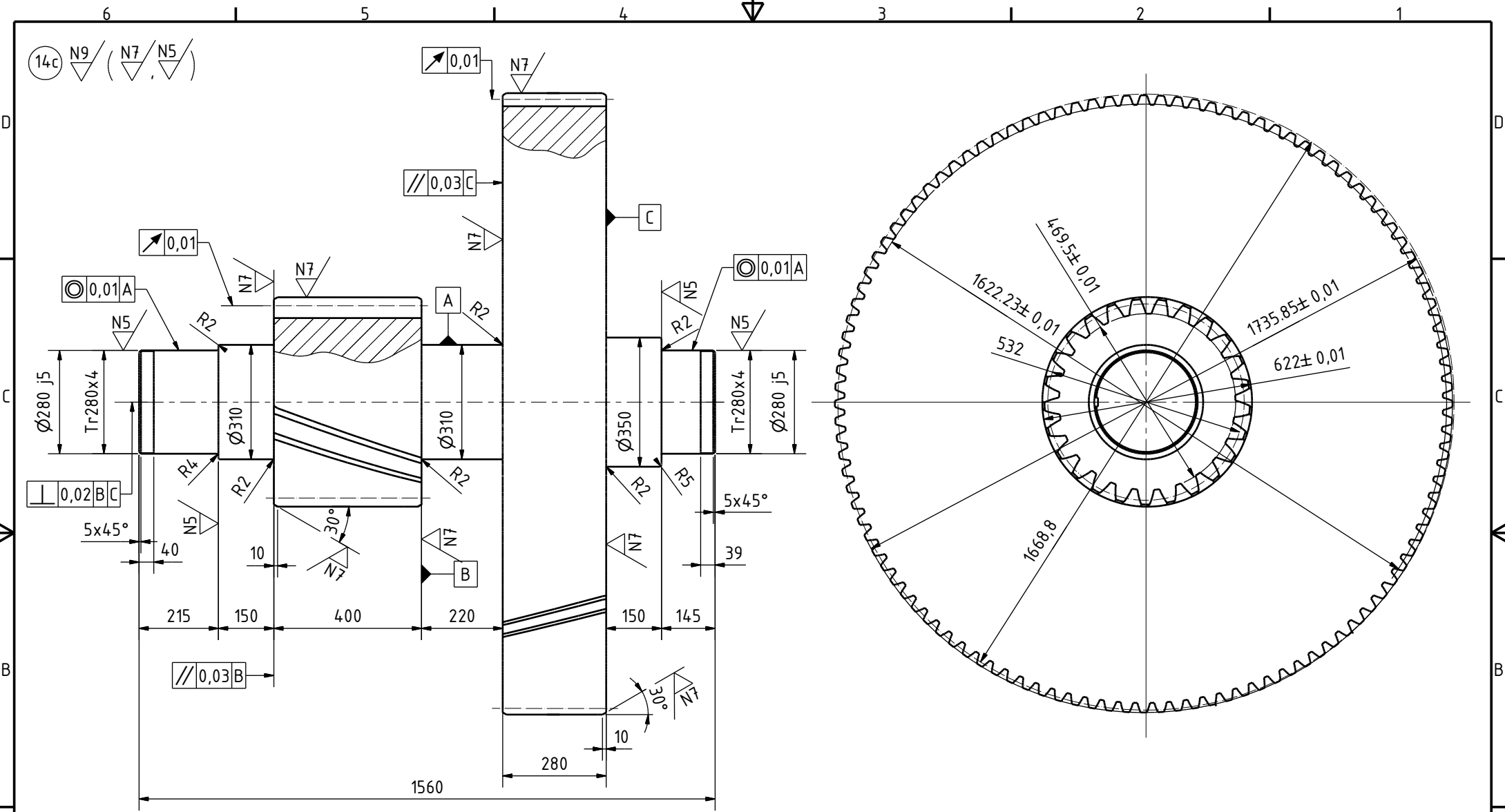




EGUZKI ENGRANAJEA	
Columna 1	Columna 2
Modulua	32
Hortz kopurua	20 hortz
Diametro primitiboa	640 mm
Barne diametroa	560±0,01 mm
Kanpo diametroa	704±0,01 mm
Zabalera	640 mm
Presio angelua	20°

2. ETAPAKO ENGRANAJE HELIKOIDAL HANDIA	
Columna 1	Columna 2
Modulua	20
Hortz kopurua	112 hortz
Diametro primitiboa	2383.36 mm
Barne diametroa	2320.86±0,01 mm
Kanpo diametroa	2473.36±0,01 mm
Zabalera	400 mm
Presio angelua	20°
Inklinazio angelua	20°

9c	1	Eguzki ardatza		P07	F-1540	19572.061 kg
Marka	Kant.	Izendapena		Araudia/Planoa	Materiala	Pisua
		Data	Izen-Abizenak	Sinadurak		
Marraztua :		2019/07/16	Oier Chico		 EUSKAL HERRIKO UNIBERTSITATEA BILBOKO INDUSTRIA INGENIARITZA TEKNIKORAKO UNIBERTSITATE ESKOLA	
Gainbegiratua :		2019/07/16	Juan Antonio Santos			
Homologatua :						
 Eskala Perdoi Orok. ISO 2768-		Eskala 1:15			EGUZKI ARDATZA	
					2MW-KO AEROSORGAILU BATEN TRANSMISIOAREN DISEINUA	
					Plano Zkia. : P07	
					Plano Kop. : 7 / 14	


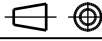


2. ETAPAKO ENGRANAJE HELIKOIDAL TXIKIA

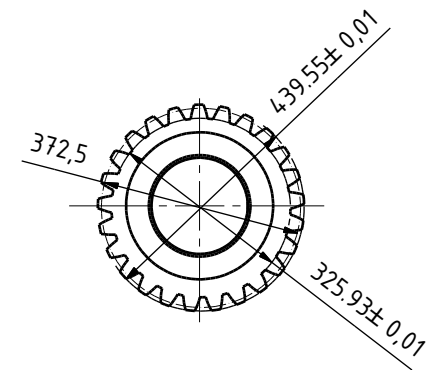
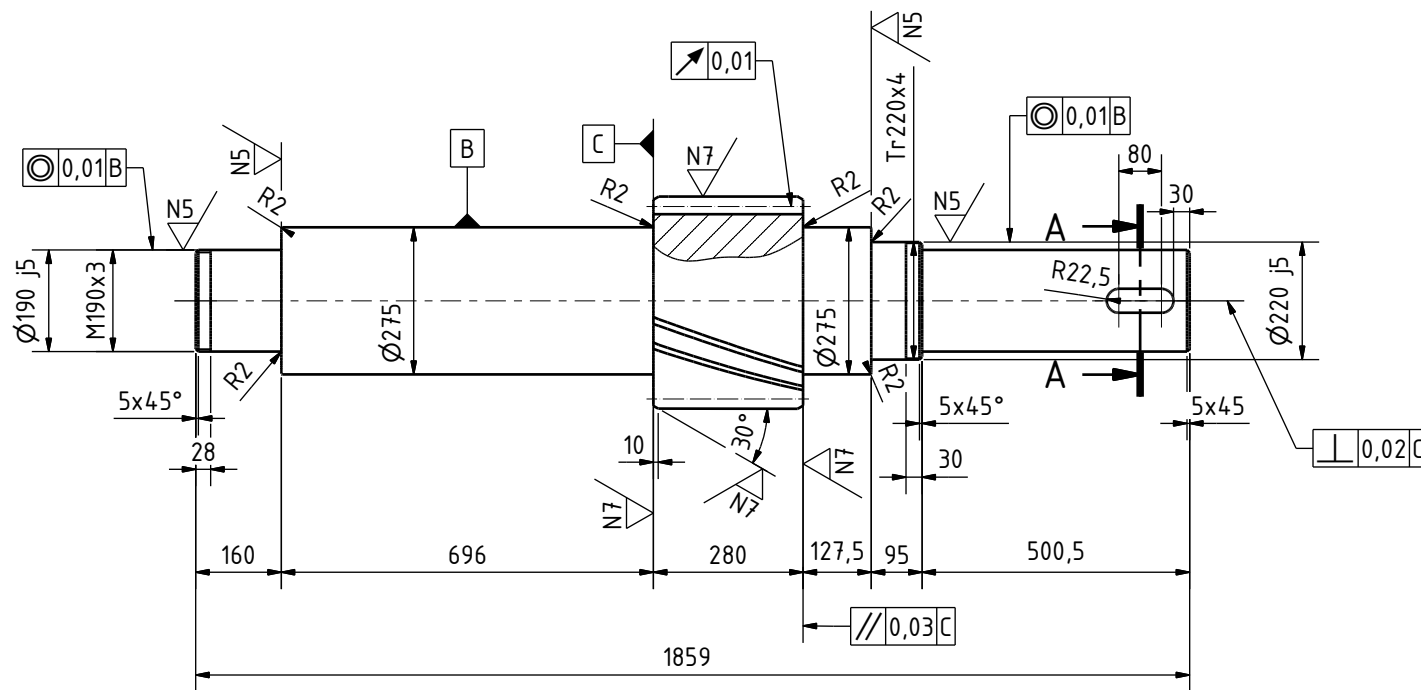
Columna 1	Columna 2
Modulua	20
Hortz kopurua	25 hortz
Diametro primitiboa	532 mm
Barne diametroa	469.5±0,01 mm
Kanpo diametroa	622±0,01 mm
Zabalera	400 mm
Presio angelua	20°
Inklinazio angelua	20°

3. ETAPAKO ENGRANAJE HELIKOIDAL HANDIA

Columna 1	Columna 2
Modulua	14
Hortz kopurua	112 hortz
Diametro primitiboa	1668.8 mm
Barne diametroa	1622.23±0,01 mm
Kanpo diametroa	1735.85±0,01 mm
Zabalera	280 mm
Presio angelua	20°
Inklinazio angelua	20°

14c	1	Bigarren ardatza	P08	F-1540	6413.503 kg
Marka	Kant.	Izendapena	Araudia/Planoa	Materiala	Pisua
		Data	Izen-Abizenak	Sinadurak	
Marratzua :		2019/07/16	Oier Chico		 EUSKAL HERRIKO UNIBERTSITATEA BILBOKO INDUSTRIA INGENIARITZA TEKNIKORAKO UNIBERTSITATE ESKOLA
Gainbegiratua :		2019/07/16	Juan Antonio Santos		
Homologatua :					
 Eskala		BIGARREN ARDATZA		2MW-KO AEROSORGAILU BATEN TRANSMISIOAREN DISEINUA	
Perdoi Orok.		1:10		Plano Zkia. : P08	
ISO 2768-				Plano Kop. : 8 / 14	

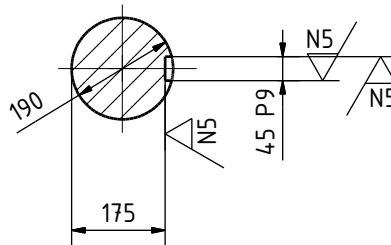
18c N9 / (N7 / N5)



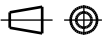


3. ETAPAKO ENGRANAJE HELIKOIDAL TXIKIA

Columna 1	Columna 2
Modulua	14
Hortz kopurua	25 hortz
Diametro primitiboa	372.5 mm
Barne diametroa	325.93 ± 0.01 mm
Kanpo diametroa	439.55 ± 0.01 mm
Zabalera	280 mm
Presio angelua	20°
Inklinazio angelua	20°

A-A (1 : 10)

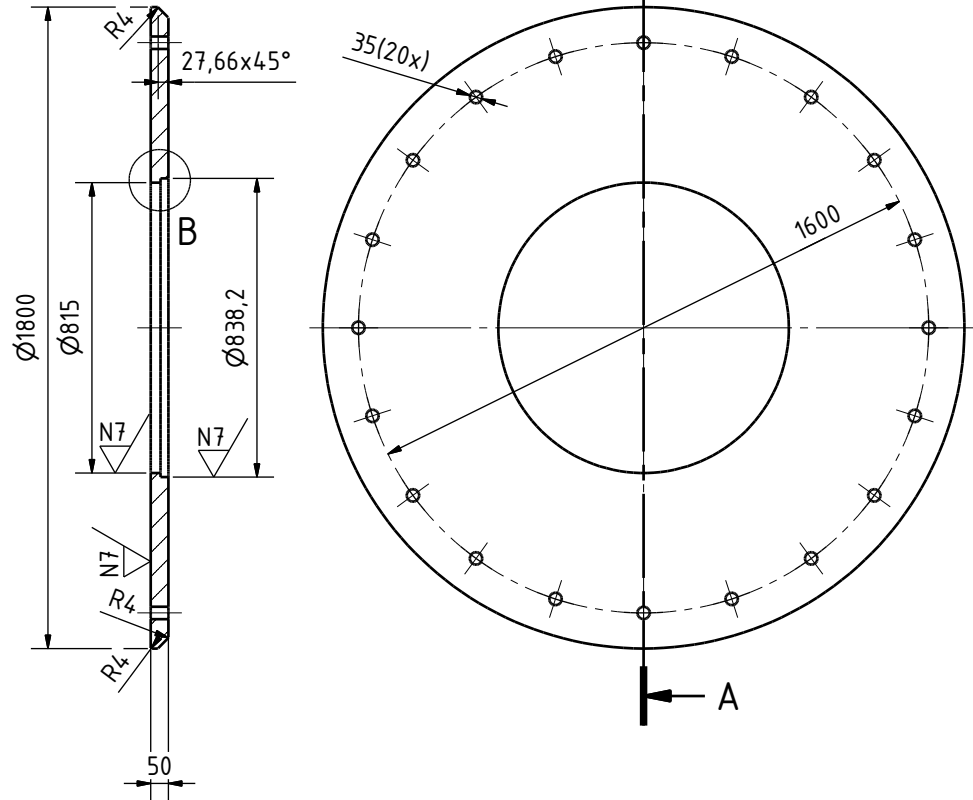


18c	1	Abiadura altuko ardatza	P09	F-1540	947.654 kg
Marka	Kant.	Izendapena	Araudia/Planoa	Materiala	Pisua
		Data	Izen-Abizenak	Sinadurak	
Marratzua :		2019/07/16	Oier Chico	 EUSKAL HERRIKO UNIBERTSITATEA BILBOKO INDUSTRIA INGENIARITZA TEKNIKORAKO UNIBERTSITATE ESKOLA	
Gainbegiratua :		2019/07/16	Juan Antonio Santos		
Homologatua :					
 Eskala Perdoi Orok. ISO 2768-		1:10 ABIADURA ALTUKO ARDATZA		2MW-KO AEROSORGAILU BATEN TRANSMISIOAREN DISEINUA Plano Zkia. : P09 Plano Kop. : 9 / 14	

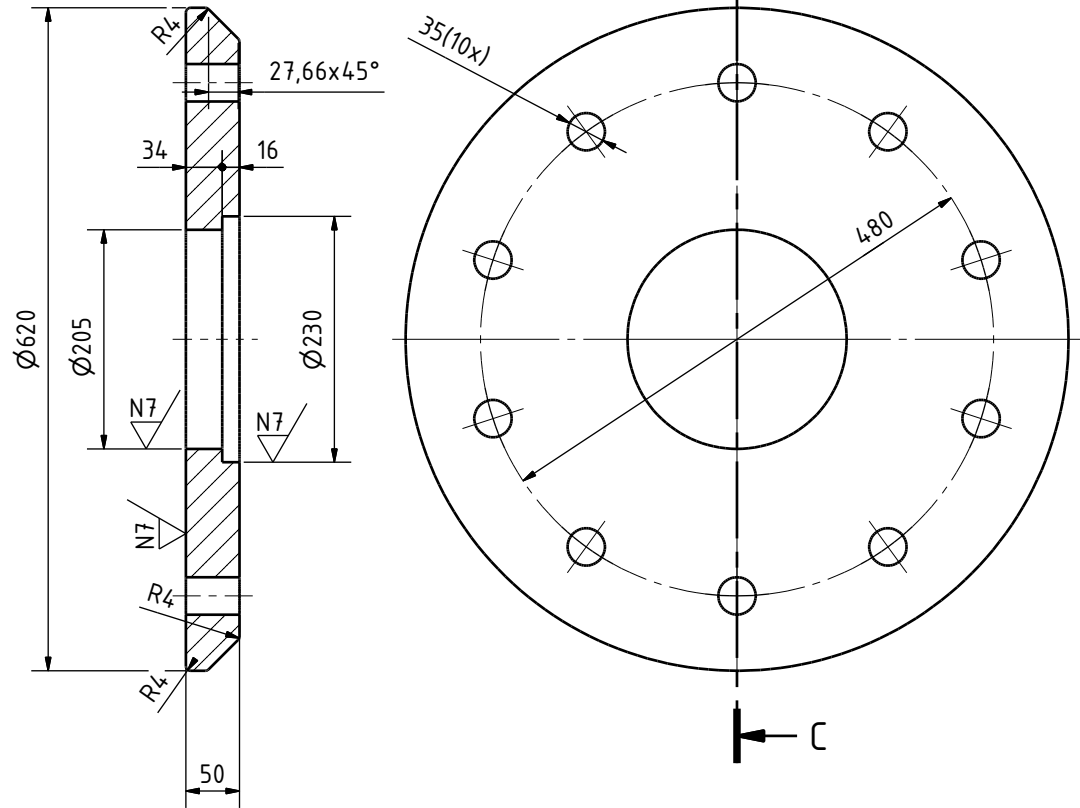
23c N9 / (N7) E= 1:15

28c N9 / (N7) E= 1:5

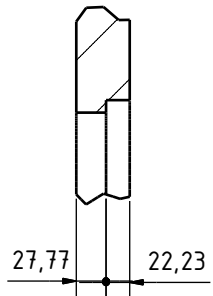
A-A (1 : 15)



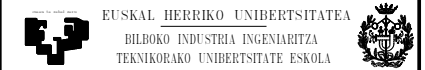
C-C (1 : 5)



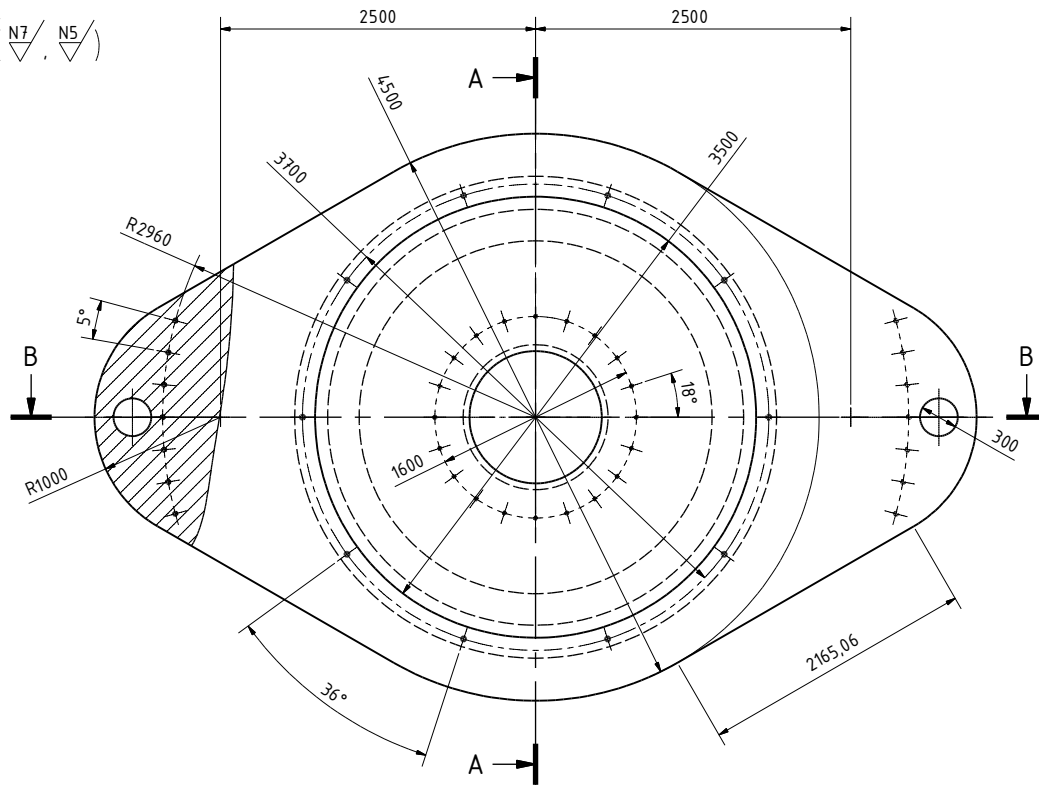
B (1 : 5)



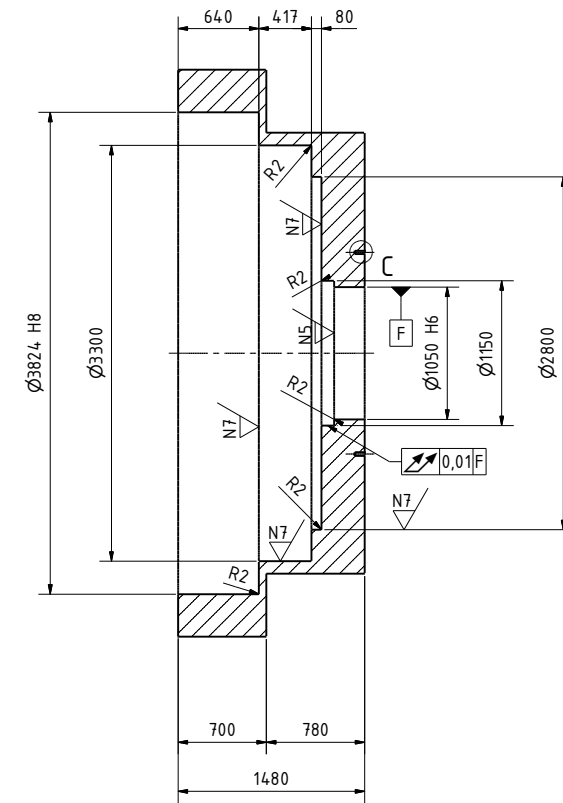
23c	1	Sarrerako tapa	P10	EN-GJL-200	96.979 kg
28c	1	Irteerako tapa	P10	EN-GJL-200	11.971 kg
Marka	Kant.	Izendapena	Araudia/Planoa	Materiala	Pisua
		Data	Izen-Abizenak	Sinadurak	
Marratzua :	2019/07/16	Oier Chico			
Gainbegiratua :	2019/07/16	Juan Antonio Santos			
Homologatua :					
Eskala	SARRERAKO ETA IRTEERAKO TAPAK		2MW-KO AEROSORGAILU BATEN TRANSMISIOAREN DISEINUA		
Perdoi Orok. ISO 2768-	1:15 (1:5)		Plano Zkia. :	P10	
			Plano Kop. :	10 / 14	



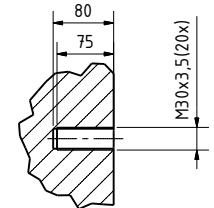
25c N9 / (N7 / N5)



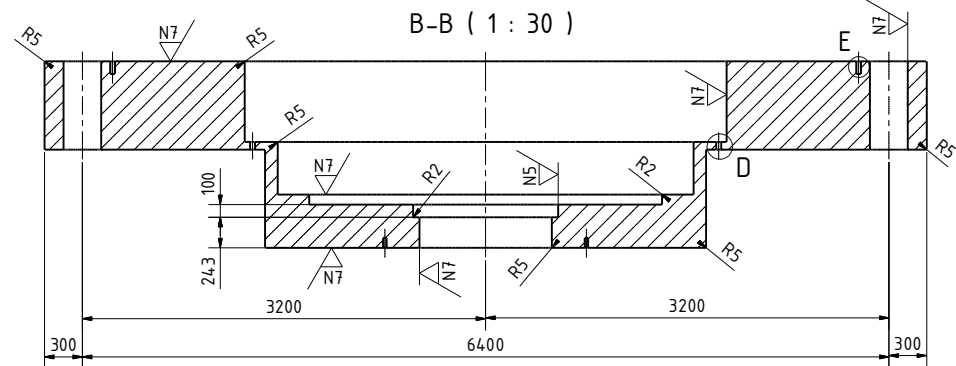
A-A (1 : 30)



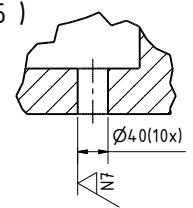
C (1 : 5)



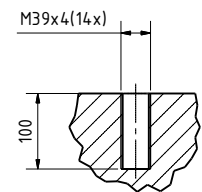
B-B (1 : 30)



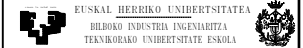
D (1 : 5)



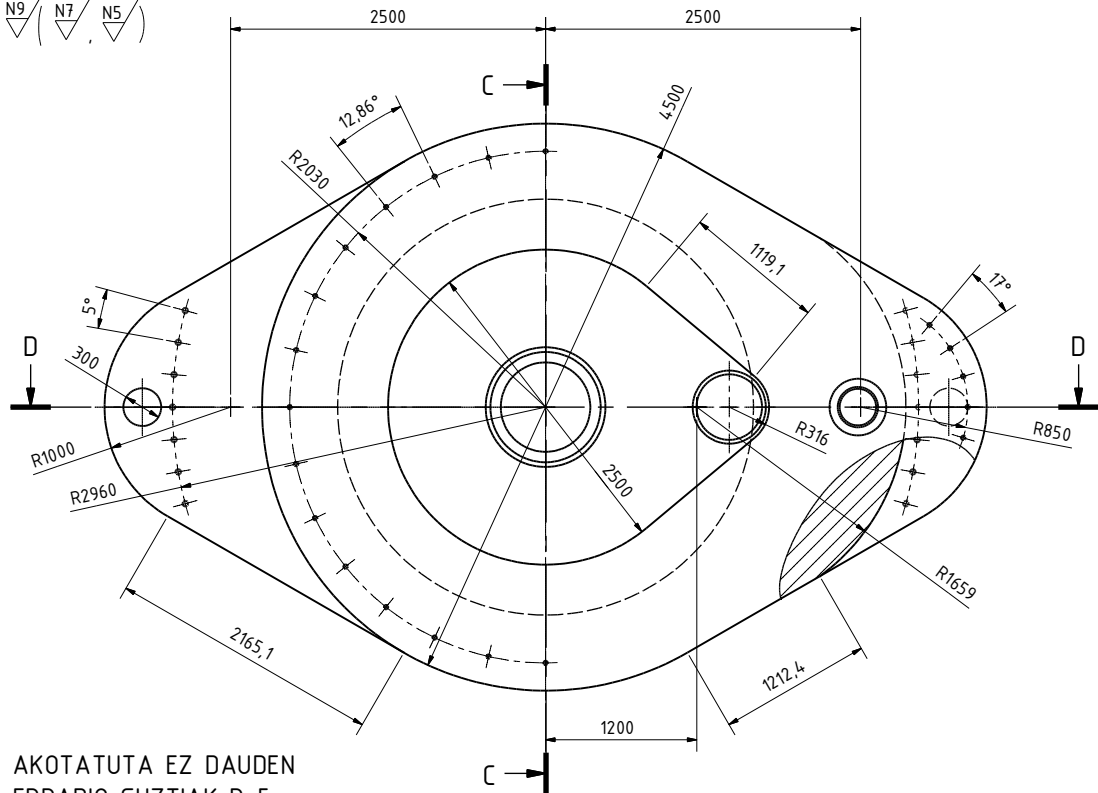
E (1 : 5)



25c	1	1. Etapako karkasa	P11	EN-GJL-200	84046.371 kg
Marka	Kant.	Izendapena	Araudia/Planoa	Materiala	Pisua
Marratzua :	2019/07/16	Oler Chico			
Gainbegiratua :	2019/07/16	Juan Antonio Santos			
Homologatua :					
Perdoi Orok.	Eskala	LEHENENGO ETAPAKO KARKASA		2MW-KO AEROSORGAILU BATEN TRANSMISIOAREN DISEINUA	
ISO 2768-	1:30 (1:5)			Plano Zkia. : P11	
				Plano Kop. : 11 / 14	

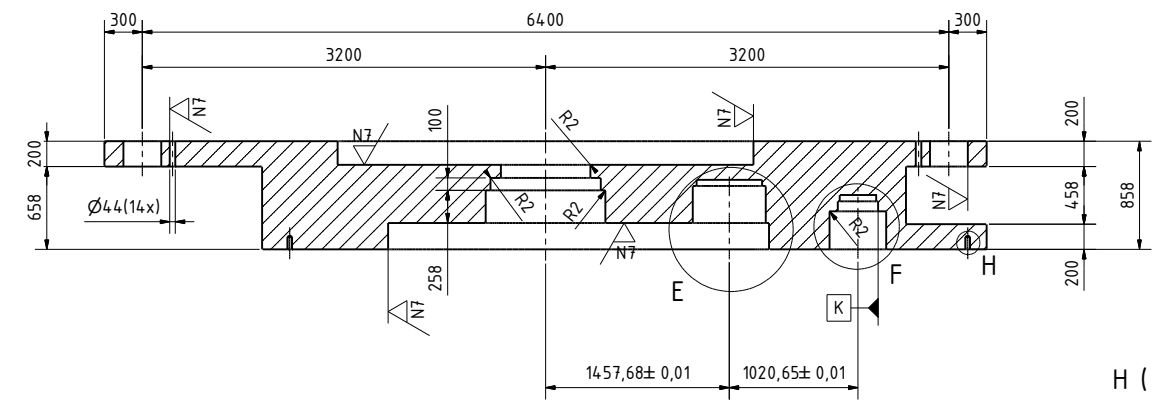


26c $\nabla N9 / (\nabla N7 / \nabla N5)$

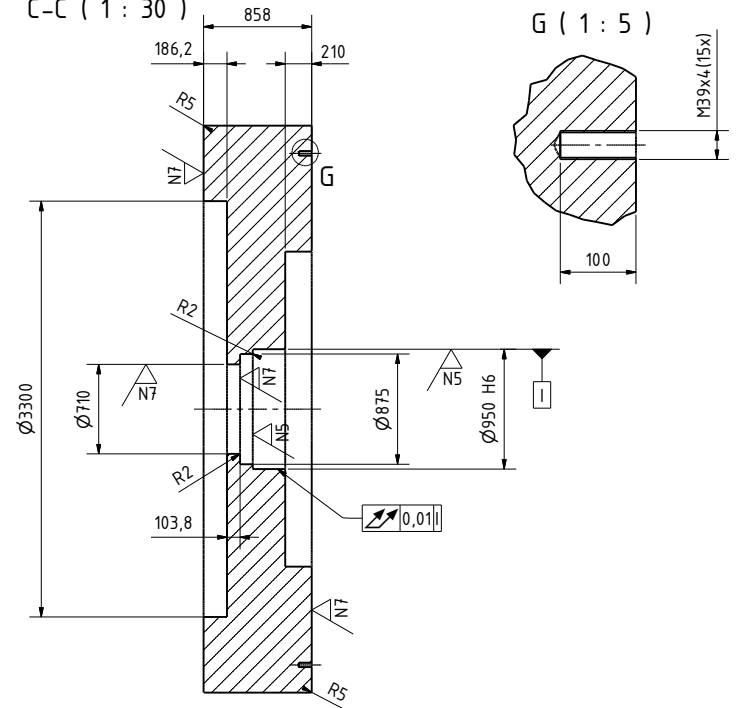


AKOTATUTA EZ DAUDEN
ERRADIO GUZTIAK R=5mm

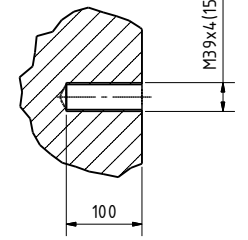
D-D (1 : 30)



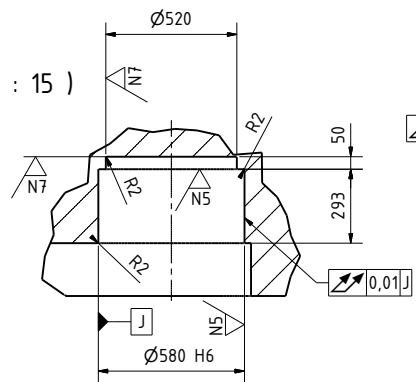
C-C (1 : 30)



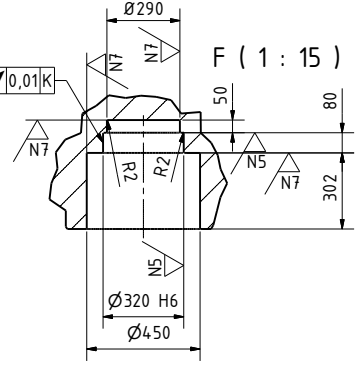
G (1 : 5)



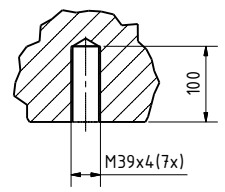
E (1 : 15)



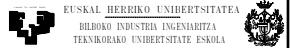
F (1 : 15)



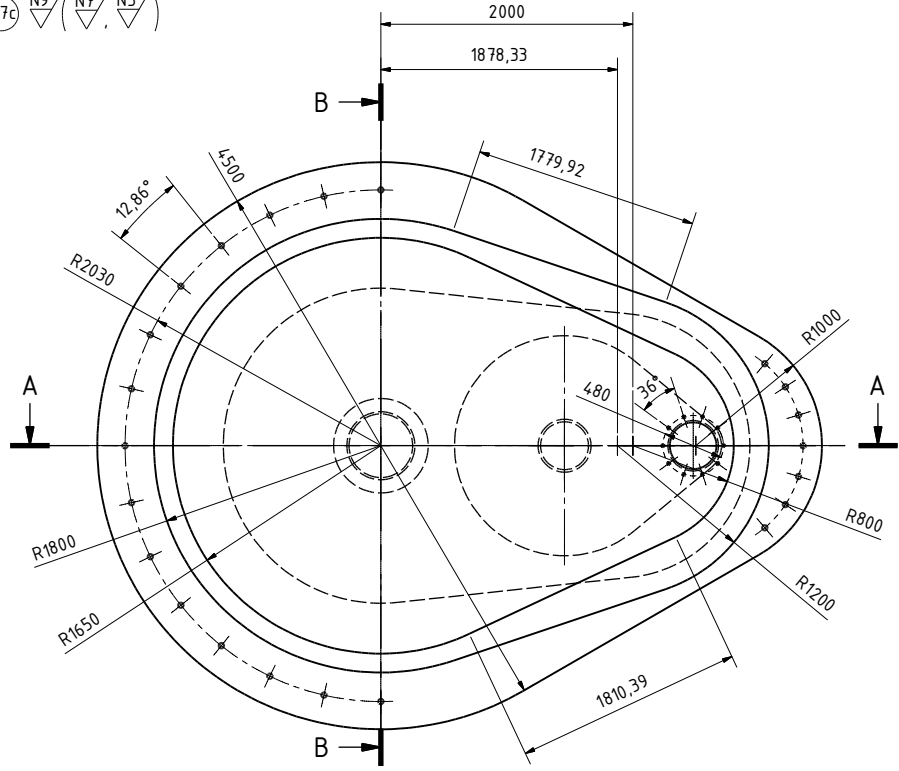
H (1 : 5)



26c	1	2. Etapako karkasa	P12	EN-GJL-200	101070.457 kg
Marka	Kant.	Izendapena	Araudia/Planoa	Materiala	Pisua
Marratzua :	2019/07/16	Oler Chico			
Gainbegiratua :	2019/07/16	Juan Antonio Santos			
Homologatua :					
Perdoi Orok.	Eskala	BIGARREN ETAPAKO KARKASA		2MW-KO AEROSORGAILU BATEN TRANSMISIOAREN DISEINUA	
ISO 2768-	1:30 (1:15) (1:5)			Plano Zkia. :	P12
				Plano Kop. :	12 / 14

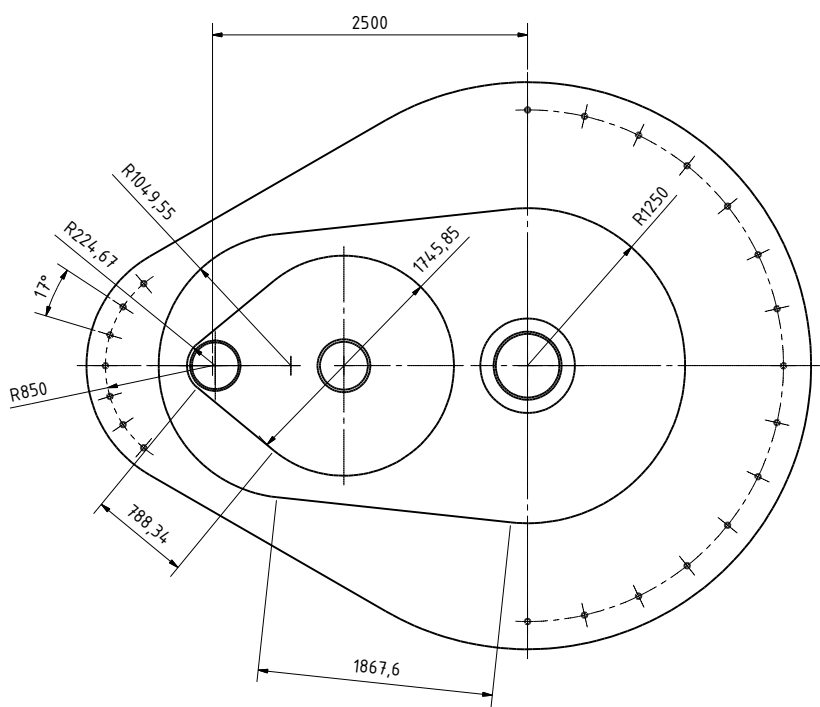
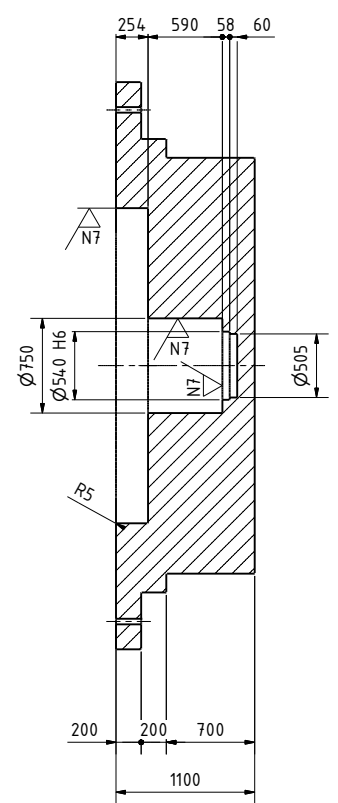


27c N9 / N7 / N5 /

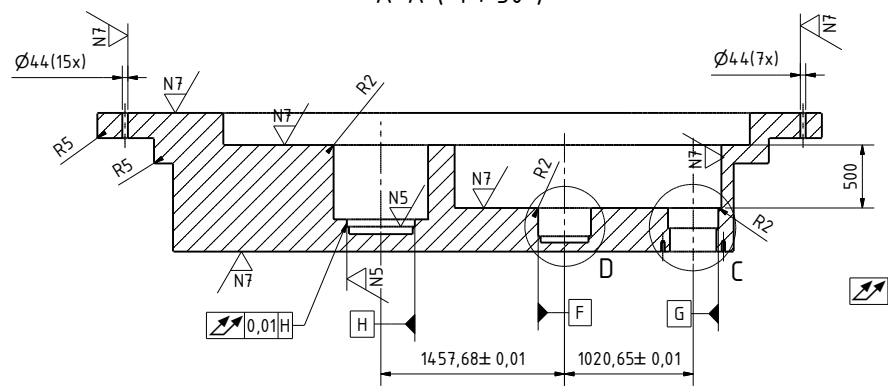


A-A (1 : 30)

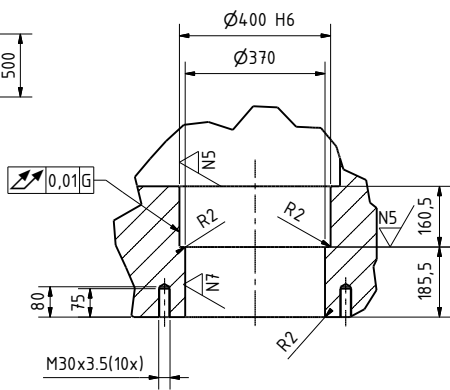
B-B (1 : 30)



D (1 : 10)



C (1 : 10)

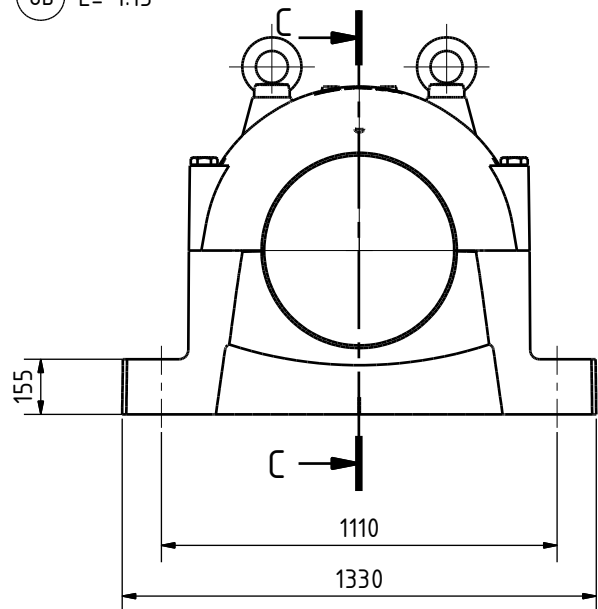


AKOTATUTA EZ DAUDEN
ERRADIO GUZTIAK R=5mm

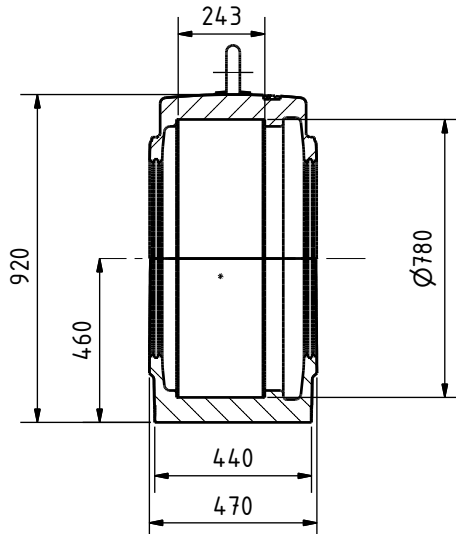
27c	1	3. Etapako karkasa	P13	EN-GJL-200	78363.489 kg
Marka	Kant.	Izendapena	Araudia/Planoa	Materiala	Pisua
Marratzua :	2019/07/16	Oler Chico			
Gainbegiratua :	2019/07/16	Juan Antonio Santos			
Homologatua :					
Eskala	1:30	HIRUGARREN ETAPAKO KARKASA		2MW-KO AEROSORGAILU BATEN TRANSMISIOAREN DISEINUA	
Perdoi Orok.	(1:10)			Plano Zkia. : P13	
ISO 2768-				Plano Kop. : 13 / 14	



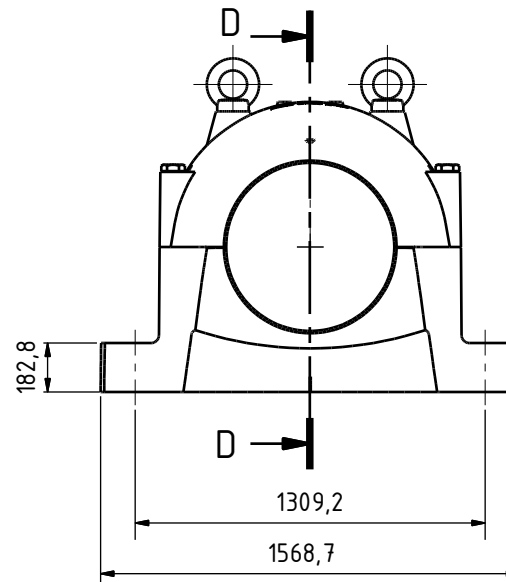
6b E= 1:15



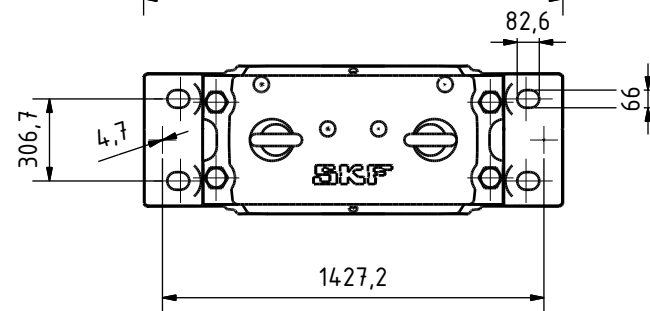
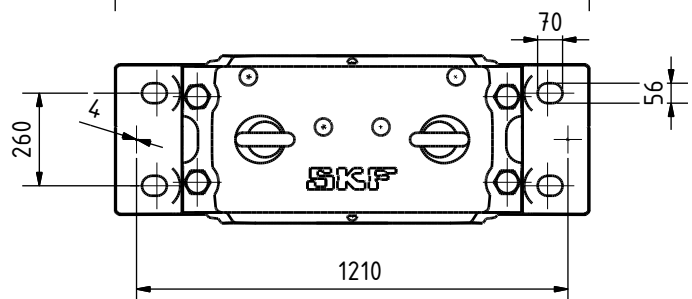
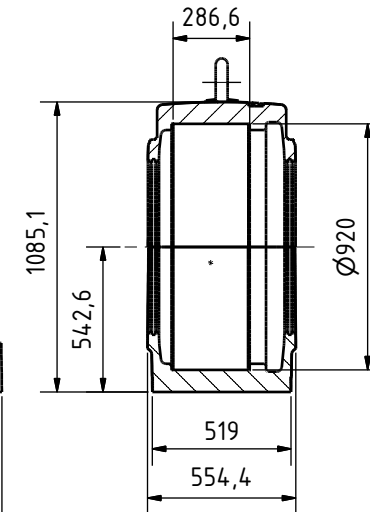
C-C (1 : 15)



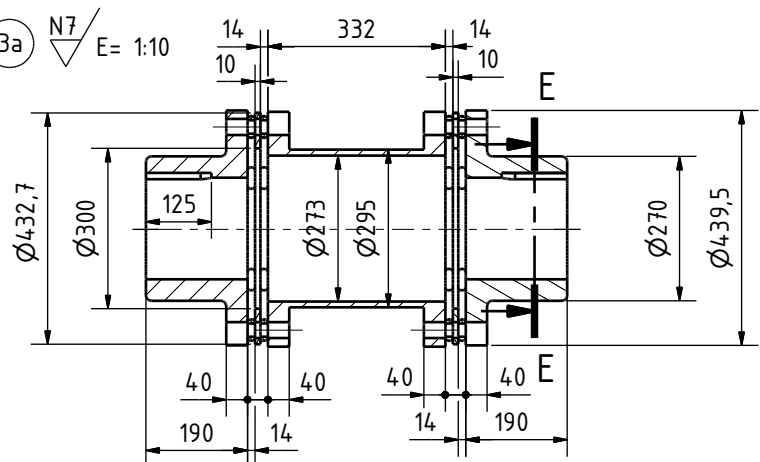
2b E= 1:20



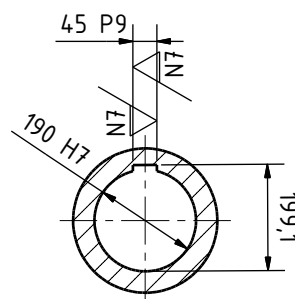
D-D (1 : 20)



3a N7/ E= 1:10



E-E (1 : 10)



6b	1	SKF errodamendu soportea SNL 30/530	P14	Komertziala	941 kg
2b	2	SKF errodamendu soportea SNL 30/630	P14	Komertziala	1123 kg
3a	24	ARPEX ARS-6 Series (Type NEN) akoplamendua	P14	Komertziala	192 kg

Marka	Kant.	Izendapena	Araudia/Planoa	Materiala	Pisua
		Data	Izen-Abizenak	Sinadurak	
Marratzua :		2019/07/16	Oier Chico		
Gainbegiratua :		2019/07/16	Juan Antonio Santos		
Homologatua :					



 Perdoi Orok. ISO 2768-	Eskala 1:20 (1:15) (1:10)	ERRODAMENDUEN EUSKARRIAK ETA MOTORE ELEKTRIKOAREN AKOPLAMENDUA	2MW-KO AEROSORGAILU BATEN TRANSMISIOAREN DISEINUA
			Plano Zkia. : P14
			Plano Kop. : 14 / 14