

INGENIARITZA MEKANIKOKO GRADUA
GRADU AMAIERAKO LANA

***BOBINAK ETA PALEAK GORDETZEKO EGITURA
INDUSTRIALA***

4. DOKUMENTUA – PLANOAK

Ikaslea: Lopez Manso, Alder

Zuzendaria: Laraudogoitia Alzaga, Juan Esteban

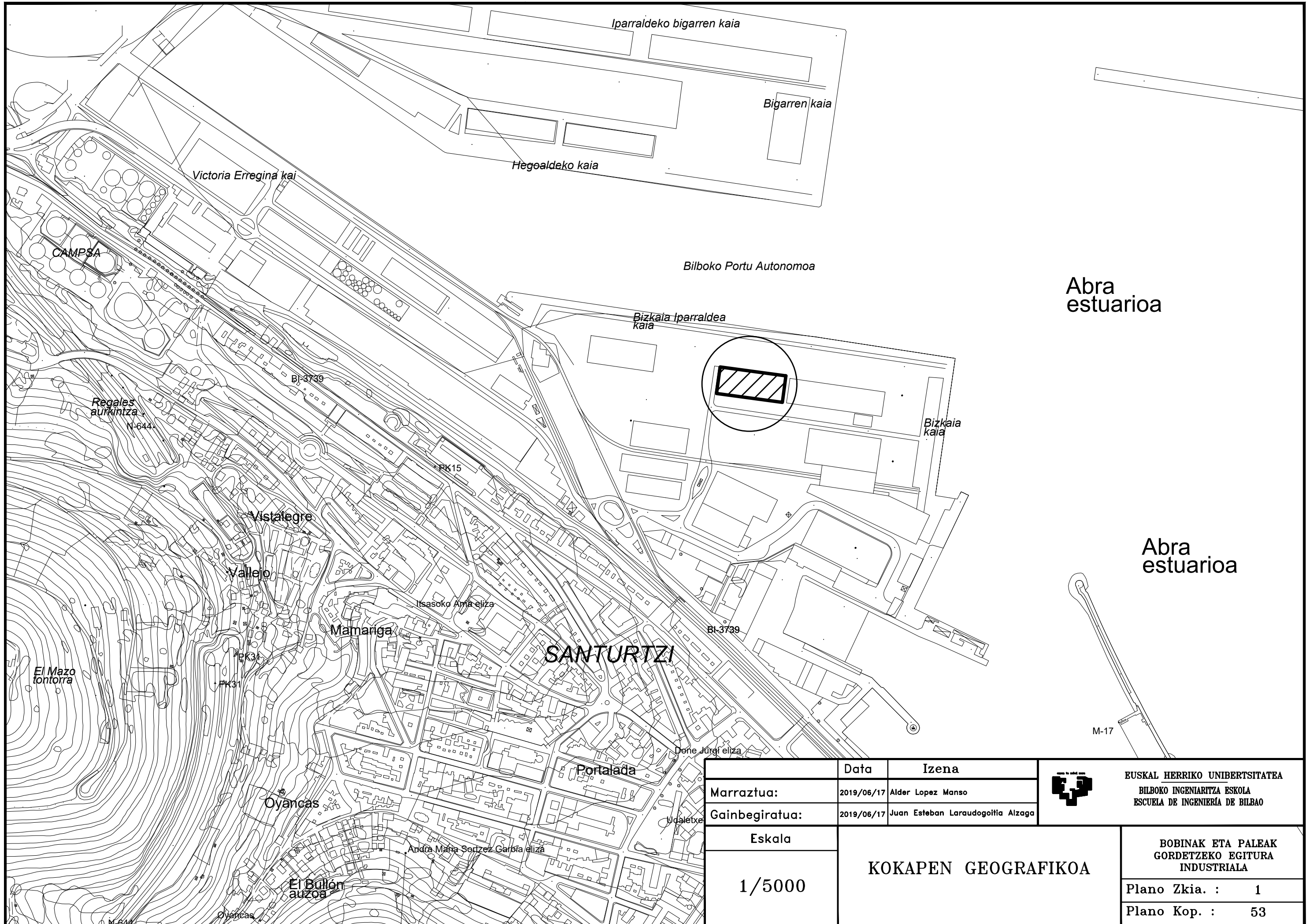
Ikasturtea: 2018-2019

Data: Bilbo, 2019ko ekainaren 17a

Aurkibidea

Plano zk.	Planoaren izenburua	Orriaren formatua	Eskala
1	Kokapen geografikoa	DIN A3	1:5000
2	Kokalekua	DIN A3	1:2000
3	Kokagunea	DIN A3	1:1000
4	Zimendapen planoak	DIN A3	1:300
5	Zapatak I	DIN A3	1:50 (1:800)
6	Zapatak II	DIN A3	1:50 (1:800)
7	Zapatak III	DIN A3	1:50 (1:800)
8	Zapatak IV	DIN A3	1:50 (1:800)
9	Zapatak V	DIN A3	1:50 (1:800)
10	Zapatak VI	DIN A3	1:50 (1:800)
11	Zapatak VII	DIN A3	1:50 (1:800)
12	Lotura habeak	DIN A3	1:300 (1:40) (1:20)
13	Ainguraketa plaken antolamendua	DIN A3	1:300
14	Ainguraketa plakak I	DIN A3	1:20
15	Ainguraketa plakak II	DIN A3	1:20
16	Aurreko portiko hastiala	DIN A3	1:150
17	2.-5.-7. Portikoak	DIN A3	1:150
18	3.-4.-8. Portikoak	DIN A3	1:150
19	6. Portikoa	DIN A3	1:150
20	9. Portikoa	DIN A3	1:150
21	10. Portikoa	DIN A3	1:150
22	Atzeko portiko hastiala	DIN A3	1:150
23	Xehetasunak I	DIN A3	1:25 (1:500)
24	Xehetasunak II	DIN A3	1:25 (1:500) (1:20) (1:5)
25	Xehetasunak III	DIN A3	1:20 (1:500)
26	Xehetasunak IV	DIN A3	1:25 (1:500)

27	Xehetasunak V	DIN A3	1:25 (1:500)
28	Xehetasunak VI	DIN A3	1:25 (1:500) (1:20)
29	Xehetasunak VII	DIN A3	1:25 (1:500)
30	Xehetasunak VIII	DIN A3	1:25 (1:500)
31	Xehetasunak IX	DIN A3	1:25 (1:500) (1:20)
32	Xehetasunak X	DIN A3	1:25 (1:500) (1:20)
33	Xehetasunak XI	DIN A3	1:25 (1:500)
34	Xehetasunak XII	DIN A3	1:25 (1:500)
35	Xehetasunak XIII	DIN A3	1:25 (1:500)
36	Xehetasunak XIV	DIN A3	1:25 (1:500)
37	Xehetasunak XV	DIN A3	1:25 (1:500)
38	Xehetasunak XVI	DIN A3	1:25 (1:500)
39	Xehetasunak XVII	DIN A3	1:20 (1:500)
40	Xehetasunak XVIII	DIN A3	1:25 (1:500)
41	Arriostramenduak: Ezkerreko Horma	DIN A3	1:250 (1:40) (1:5)
42	Arriostramenduak: Erdiko Horma	DIN A3	1:250 (1:5)
43	Arriostramenduak: Eskumako Horma	DIN A3	1:250 (1:5)
44	Arriostramenduak: Estalkiaren lau aldetako bat	DIN A3	1:250 (1:5)
45	Petralak	DIN A3	1:150 (1:10)
46	Itxituraren detaileak	DIN A3	1:400 (1:10)
47	Forjatua	DIN A3	1:100
48	Eskailera	DIN A3	1:50 (1:2)
49	Saneamendua: Euri-urak	DIN A3	1:250
50	Saneamendua: Hondakin urak	DIN A3	1:50 (1:250)
51	Iturgintza	DIN A3	1:50 (1:250)
52	Suteen aurkako plana	DIN A3	1:300 (1:150)
53	Urbanizazioa	DIN A3	1:1000



Abra estuarioa

Abra estuarioa

	Data	Izena
Marraztua:	2019/06/17	Alder Lopez Manso
Gainbegiratua:	2019/06/17	Juan Esteban Laradogotia Alzaga



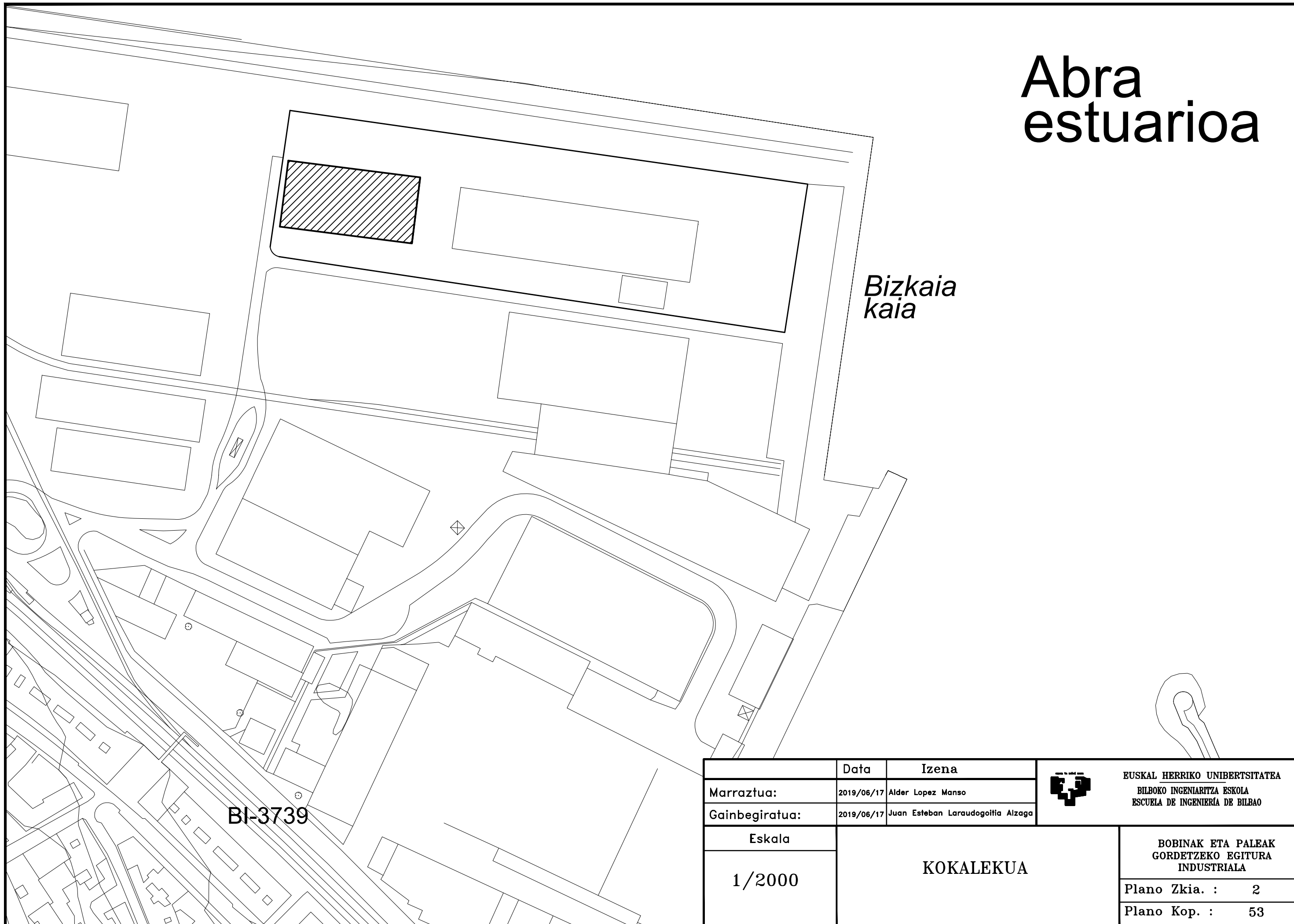
EUSKAL HERRIKO UNIBERTSITATEA
BILBOKO INGENIARITZA ESKOLA
ESCUELA DE INGENIERIA DE BILBAO

Eskala
1/5000

KOKAPEN GEOGRAFIKOA


BOBINAK ETA PALEAK GORDETZEKO EGITURA INDUSTRIALA	
Plano Zkia. :	1
Plano Kop. :	53

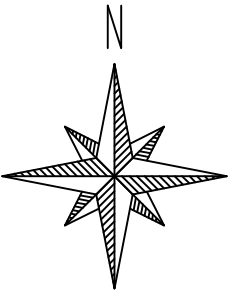
Abra estuarioa




*Bizkaia
kaia*

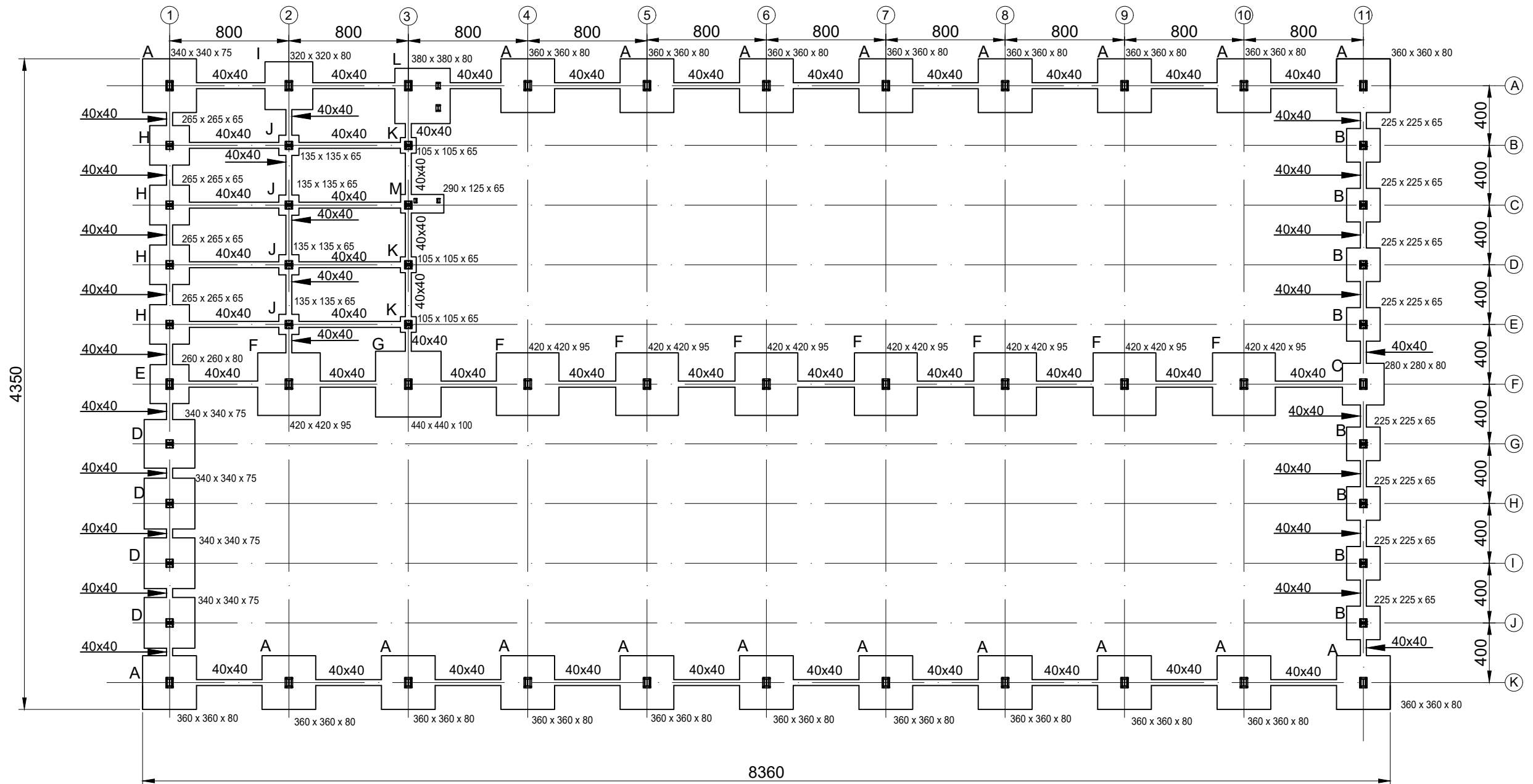
BI-3739

	Data	Izena	 EUSKAL HERRIKO UNIBERTSITATEA BILBOKO INGENIARITZA ESKOLA ESCUELA DE INGENIERIA DE BILBAO
Marraztua:	2019/06/17	Alder Lopez Manso	
Gainbegiratua:	2019/06/17	Juan Esteban Larauogoitia Alzaga	
Eskala	KOKALEKUA		BOBINAK ETA PALEAK GORDEZKEKO EGITURA INDUSTRIALA
1/2000			Plano Zkia. : 2
			Plano Kop. : 53



UTM KOORDENADAK:
 X: 43.334995
 Y: -3.032195

	Data	Izena	 EUSKAL HERRIKO UNIBERTSITATEA BILBOKO INGENIARITZA ESKOLA ESCUELA DE INGENIERIA DE BILBAO
Marraztua:	2019/06/17	Alder Lopez Manso	
Gainbegiratua:	2019/06/17	Juan Esteban Larauogoitia Alzaga	
Eskala	KOKAGUNEA		BOBINAK ETA PALEAK GORDETZEKO EGITURA INDUSTRIALA
1/1000			
			Plano Zkia. : 3
			Plano Kop. : 53



ZAPATAK

Mota	Dimentsioak	Armatua
A mota	360x360x80	13Ø16c/27
B mota	225x225x65	12Ø12c/19
C mota	280x280x80	10Ø16c/27
D mota	340x340x75	12Ø16c/29
E mota	260x260x80	10Ø16c/27
F mota	420x420x95	19Ø16c/22
G mota	440x440x100	20Ø16c/22
H mota	265x265x65	14Ø12c/19
I mota	320x320x80	12Ø16c/27
J mota	135x135x65	7Ø12c/19
K mota	105x105x65	5Ø12c/19
L mota	380x380x80	14Ø16c/27
M mota	290x125x65	6Ø12c/19 15Ø12c/19

EHE 08/CTE-DB-SE-A kodeen arabarako ezaugarri taula

ELEMENTUAK	KOKALEKUA	ELEMENTUEN ESPEZIFIKAZIOA EHE art.31, 32, 39	ESTALDURAK EHE art. 37	HASTAPEN KOEFIZIENTEAK		
				Kontrol maila EHE art. 81-89	Y _c	Y _s
HORMIGOIA	Zimendapena	HA-30/P/20/ a	50	Arrunta	1.5	
ARMADURETAKO ALTZAIRUA	Zimendapena	B 500 S		Arrunta		1.15
EGITURAKO ALTZAIRUA	Zimendapena	S 275		Arrunta		1

	Data	Izena
Marraztua:	2019/06/17	Alder Lopez Manso
Gainbegiratua:	2019/06/17	Juan Esteban Laraudegotia Alzaga

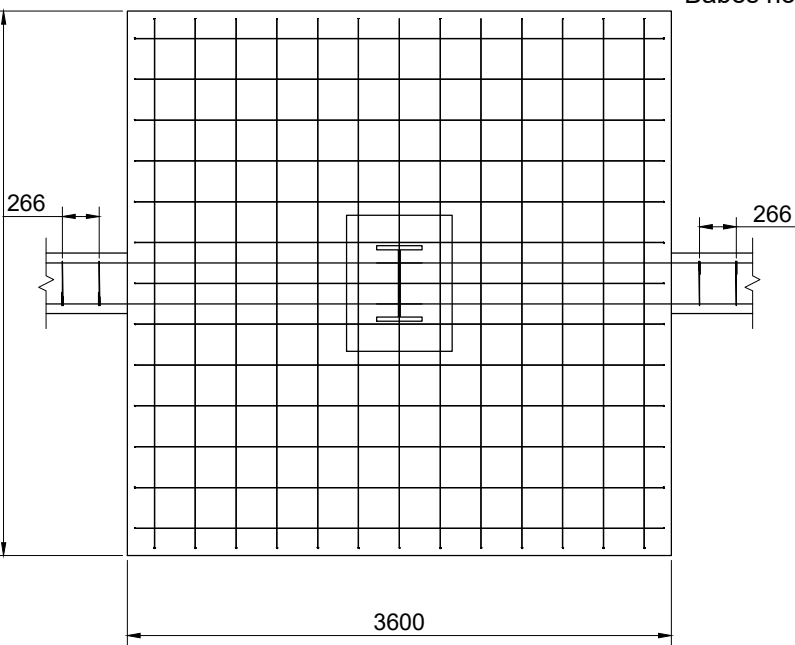
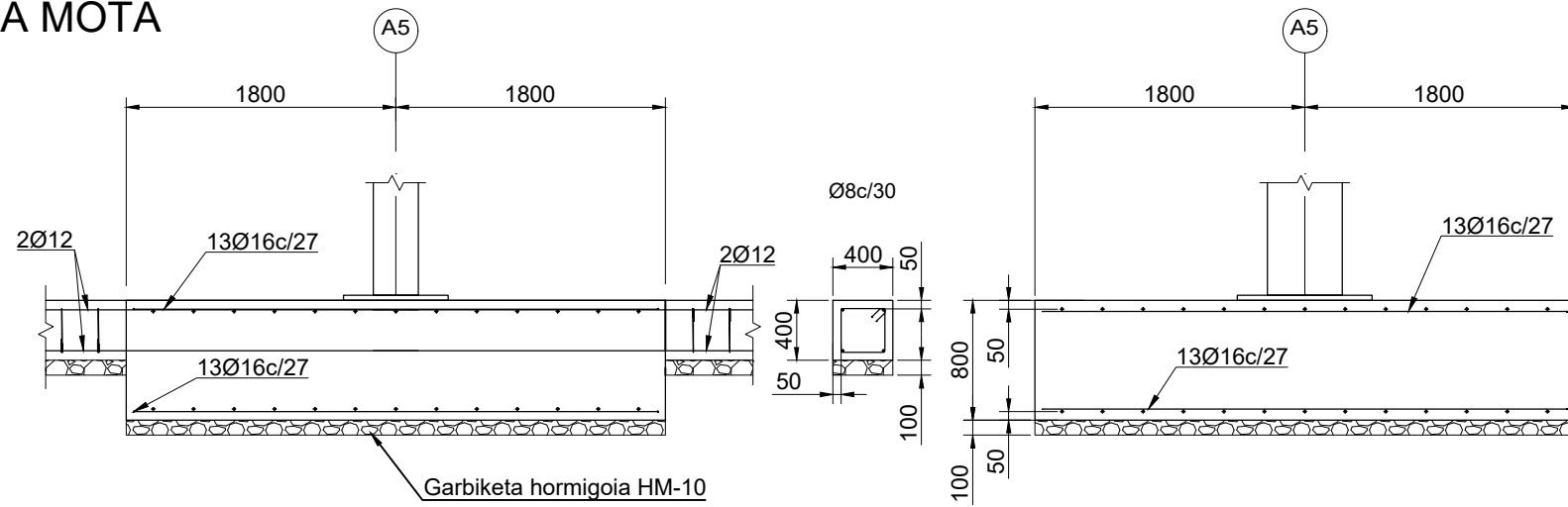


EUSKAL HERRIKO UNIBERTSITATEA
BILBOKO INGENIARITZA ESKOLA
ESCUELA DE INGENIERIA DE BILBAO

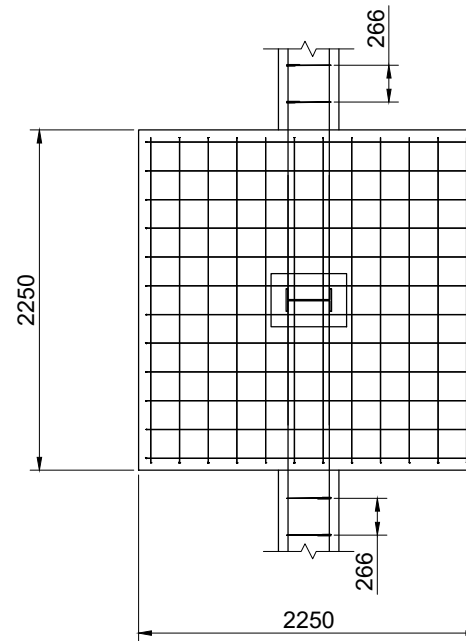
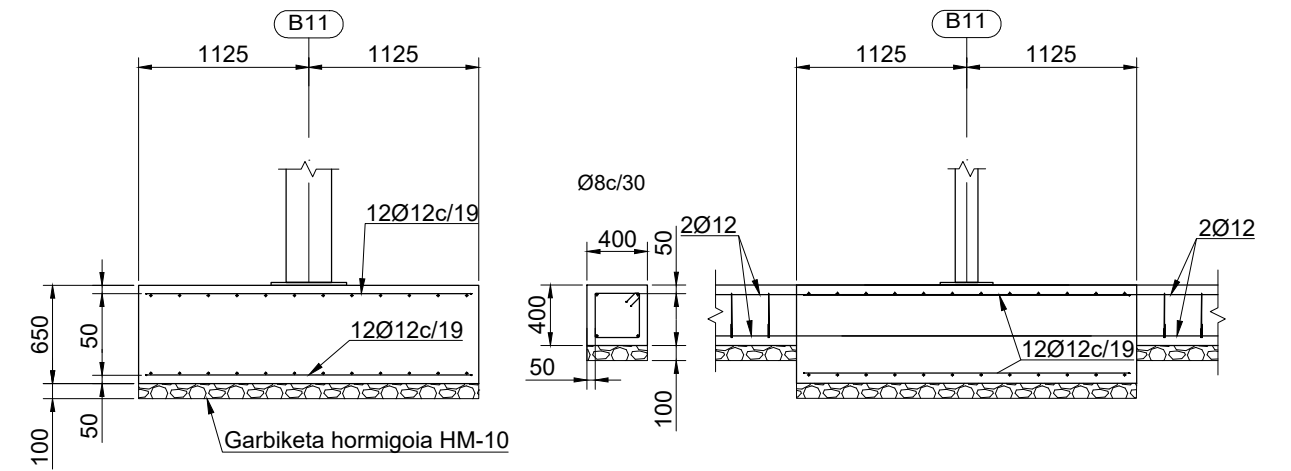
Eskala	ZIMENDAPEN PLANOA	BOBINAK ETA PALEAK GORDETZEKO EGITURA INDUSTRIALA
1/300		Plano Zkia. : 4 Plano Kop. : 53

NEURRI GUZTIAK CM-TAN

A MOTA



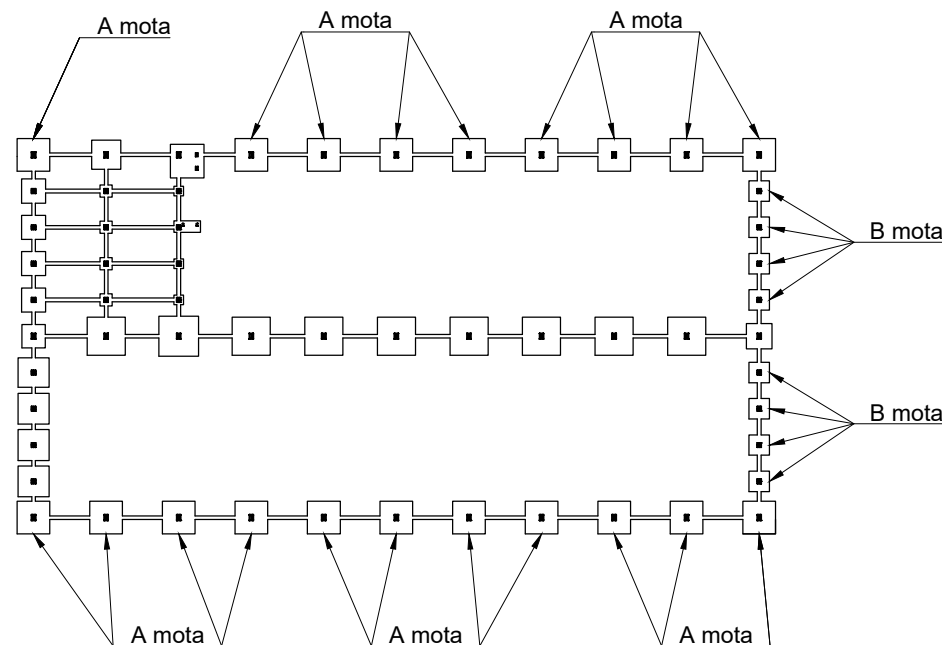
B MOTA



ZAPATAK


Mota	Dimentsioak	Armatua
A mota	360x360x80	13Ø16c/27
B mota	225x225x65	12Ø12c/19
C mota	280x280x80	10Ø16c/27
D mota	340x340x75	12Ø16c/29
E mota	260x260x80	10Ø16c/27
F mota	420x420x95	19Ø16c/22
G mota	440x440x100	20Ø16c/22
H mota	265x265x65	14Ø12c/19
I mota	320x320x80	12Ø16c/27
J mota	135x135x65	7Ø12c/19
K mota	105x105x65	5Ø12c/19
L mota	380x380x80	14Ø16c/27
M mota	290x125x65	6Ø12c/19 15Ø12c/19

E 1/800

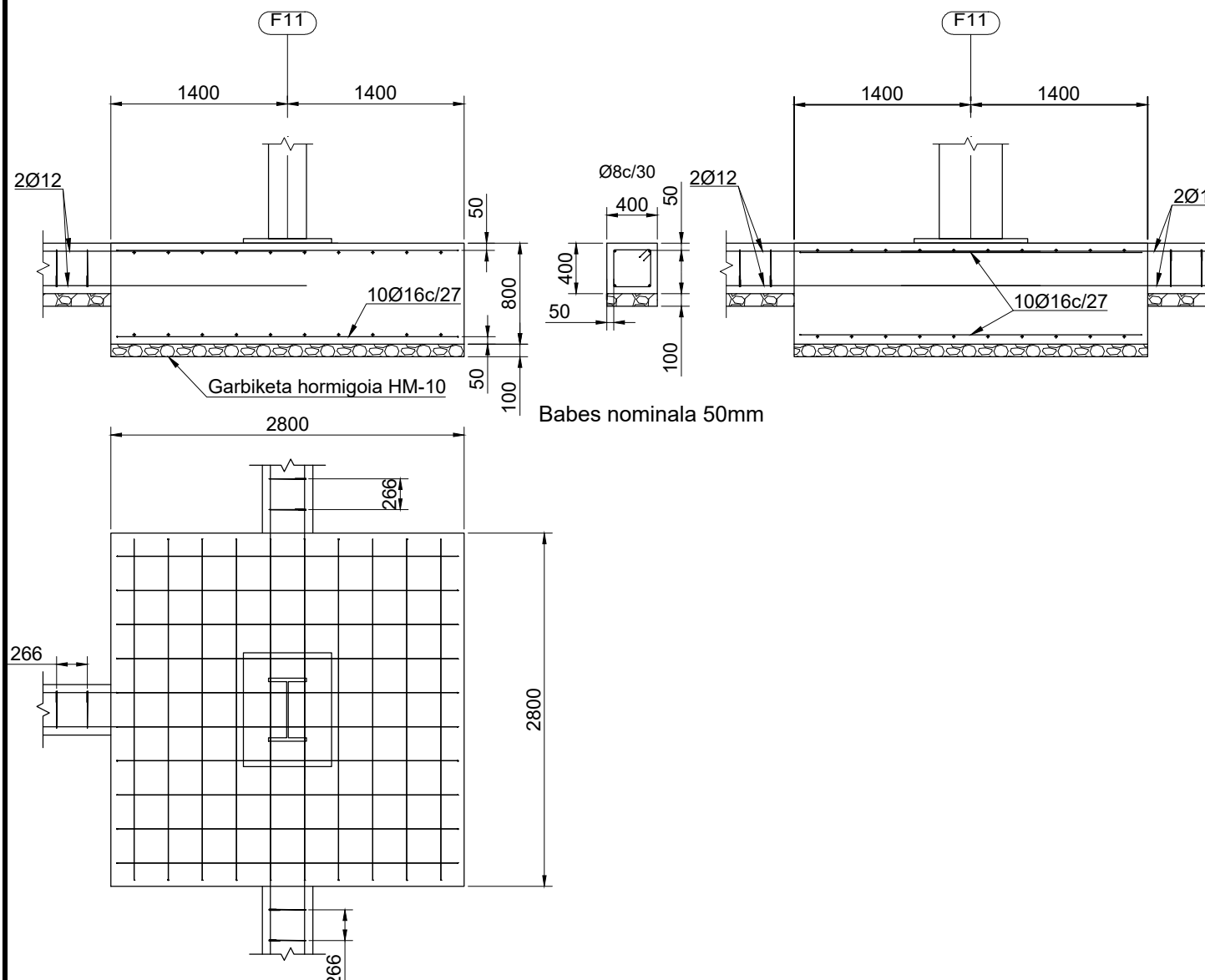


EHE 08/CTE-DB-SE-A kodeen araberako ezaugarri taula

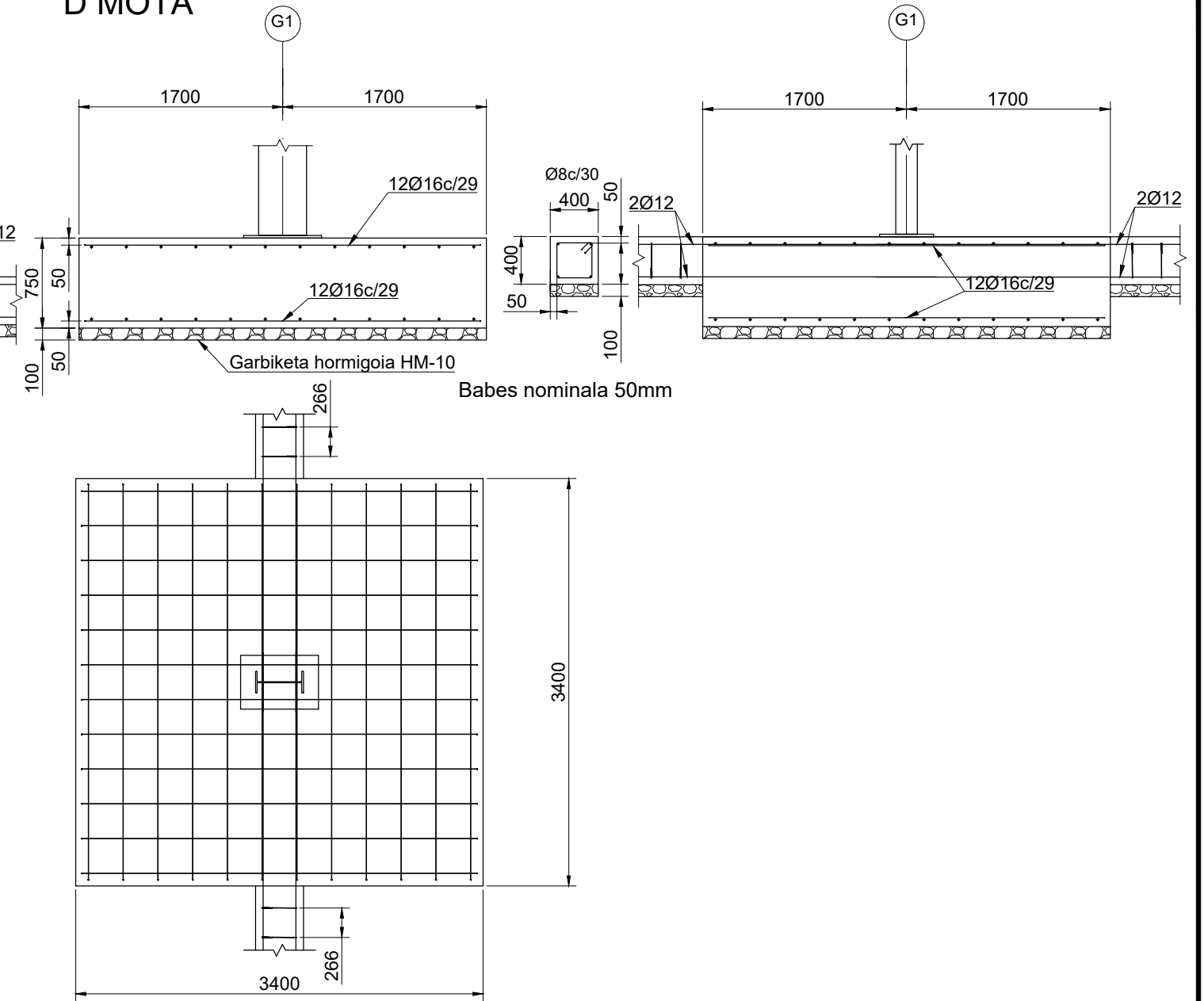
ELEMENTUAK	KOKALEKUA	ELEMENTUEN ESPEZIFIKAZIOA EHE art.31, 32, 39	ESTALDURAK EHE art. 37	HASTAPEN KOEFIZIENTEAK		
				Kontrol maila EHE art. 81-89	Y _c	Y _s
HORMIGOIA	Zimendapena	HA-30/P/20/ a	50	Arrunta	1.5	
ARMADURETAKO ALTZAIRUA	Zimendapena	B 500 S		Arrunta		1.15
EGITURAKO ALTZAIRUA	Zimendapena	S 275		Arrunta		1

	Data	Izena	 EUSKAL HERRIKO UNIBERTSITATEA BILBOKO INGENIARITZA ESKOLA ESCUELA DE INGENIERIA DE BILBAO
Marraztua:	2019/06/17	Alder Lopez Manso	
Gainbegiratua:	2019/06/17	Juan Esteban Larraudogoitia Alzaga	
Eskala	ZAPATAK I		BOBINAK ETA PALEAK GORDETZEKO EGITURA INDUSTRIALA
1/50 (1/800)			

C MOTA



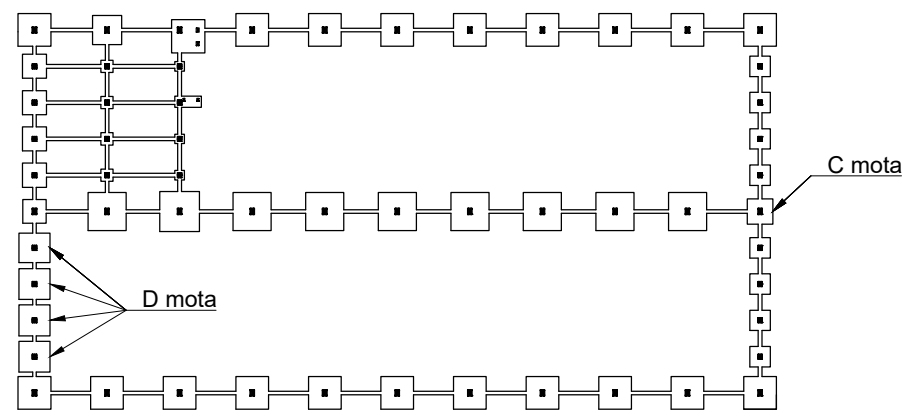
D MOTA



ZAPATAK


Mota	Dimentsioak	Armatua
A mota	360x360x80	13Ø16c/27
B mota	225x225x65	12Ø12c/19
C mota	280x280x80	10Ø16c/27
D mota	340x340x75	12Ø16c/29
E mota	260x260x80	10Ø16c/27
F mota	420x420x95	19Ø16c/22
G mota	440x440x100	20Ø16c/22
H mota	265x265x65	14Ø12c/19
I mota	320x320x80	12Ø16c/27
J mota	135x135x65	7Ø12c/19
K mota	105x105x65	5Ø12c/19
L mota	380x380x80	14Ø16c/27
M mota	290x125x65	6Ø12c/19 15Ø12c/19

E 1/800

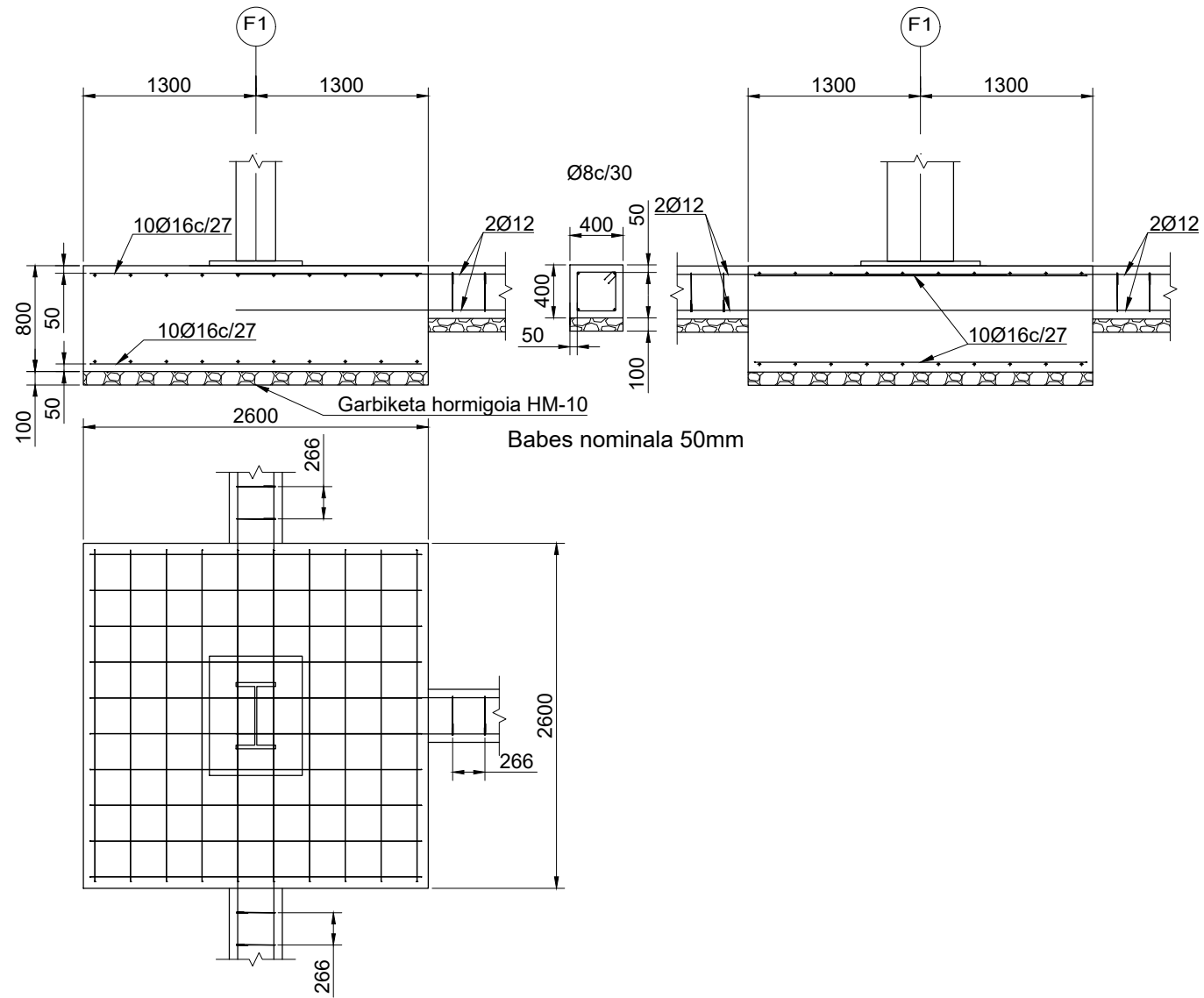


EHE 08/CTE-DB-SE-A kodeen arabarako ezaugarri taula

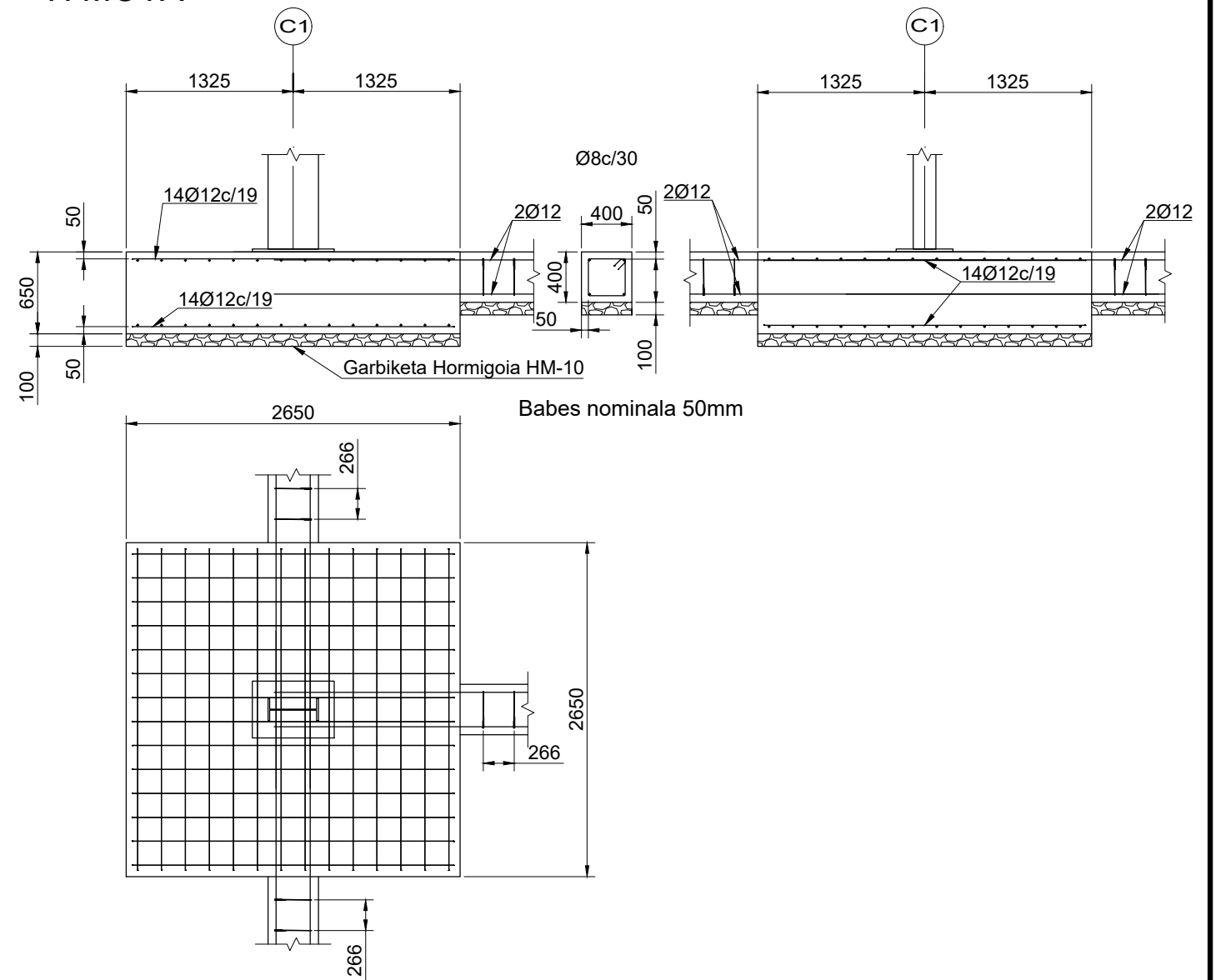
ELEMENTUAK	KOKALEKUA	ELEMENTUEN ESPEZIFIKAZIOA EHE art.31, 32, 39	ESTALDURAK EHE art. 37	HASTAPEN KOEFIZIENTEAK		
				Kontrol maila EHE art. 81-89	Y _c	Y _s
HORMIGOIA	Zimendapena	HA-30/P/20/ a	50	Arrunta	1.5	
ARMADURETAKO ALTZAIRUA	Zimendapena	B 500 S		Arrunta		1.15
EGITURAKO ALTZAIRUA	Zimendapena	S 275		Arrunta		1

	Data	Izena	 EUSKAL HERRIKO UNIBERTSITATEA BILBOKO INGENIARITZA ESKOLA ESCUELA DE INGENIERIA DE BILBAO
Marraztua:	2019/06/17	Alder Lopez Manso	
Gainbegiratua:	2019/06/17	Juan Esteban Laradogoitia Alzaga	
Eskala	ZAPATAK II		BOBINAK ETA PALEAK GORDETZEKO EGITURA INDUSTRIALA
1/50 (1/800)			
			Plano Zkia. : 6
			Plano Kop. : 53

E MOTA



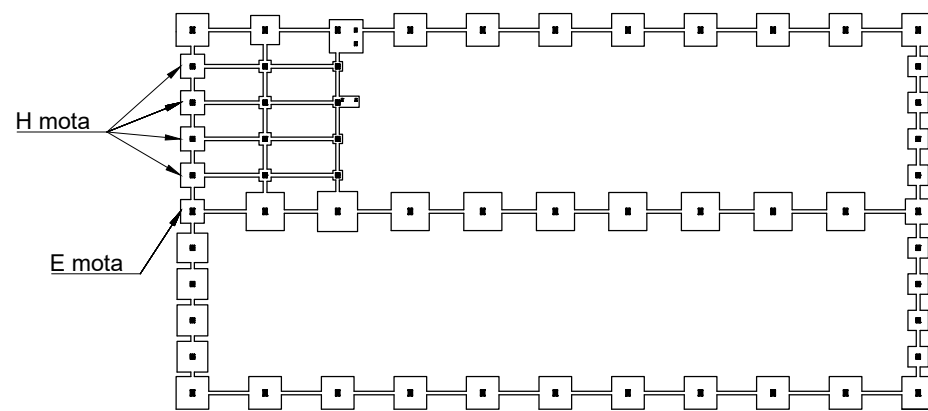
H MOTA



ZAPATAK


Mota	Dimentsioak	Armatua
A mota	360x360x80	13Ø16c/27
B mota	225x225x65	12Ø12c/19
C mota	280x280x80	10Ø16c/27
D mota	340x340x75	12Ø16c/29
E mota	260x260x80	10Ø16c/27
F mota	420x420x95	19Ø16c/22
G mota	440x440x100	20Ø16c/22
H mota	265x265x65	14Ø12c/19
I mota	320x320x80	12Ø16c/27
J mota	135x135x65	7Ø12c/19
K mota	105x105x65	5Ø12c/19
L mota	380x380x80	14Ø16c/27
M mota	290x125x65	6Ø12c/19 15Ø12c/19

E 1/800

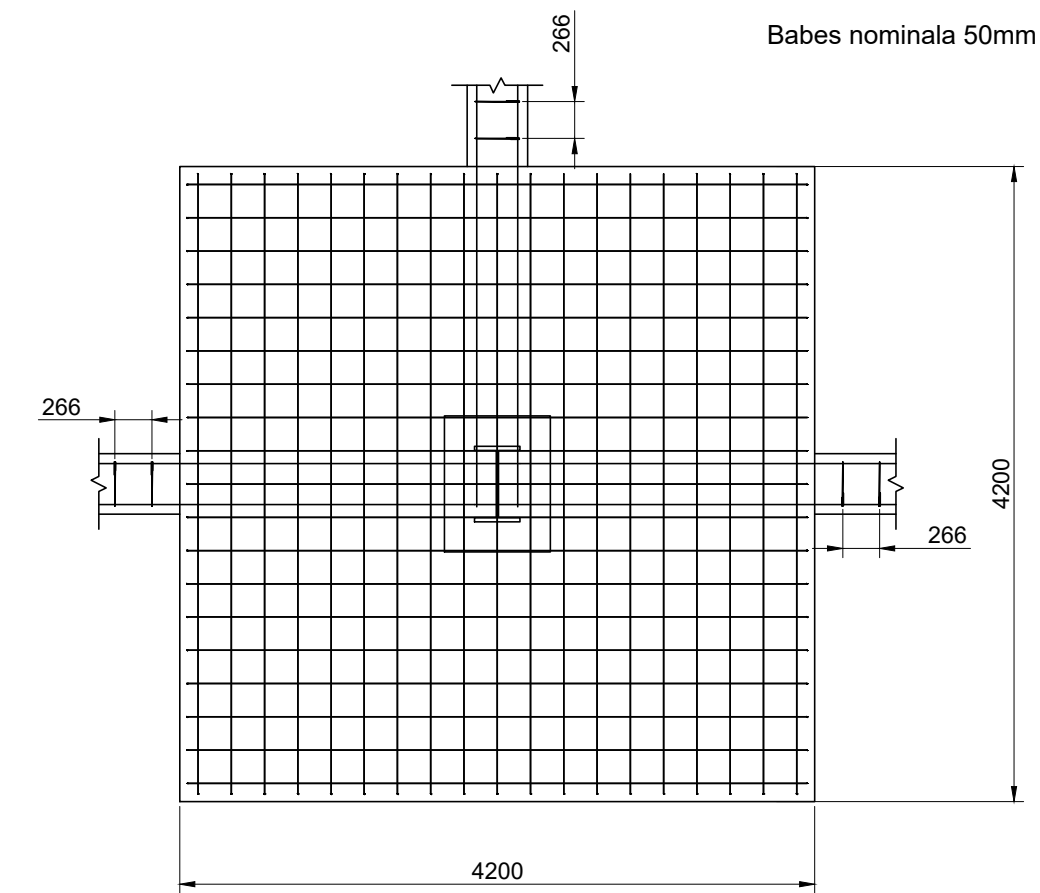
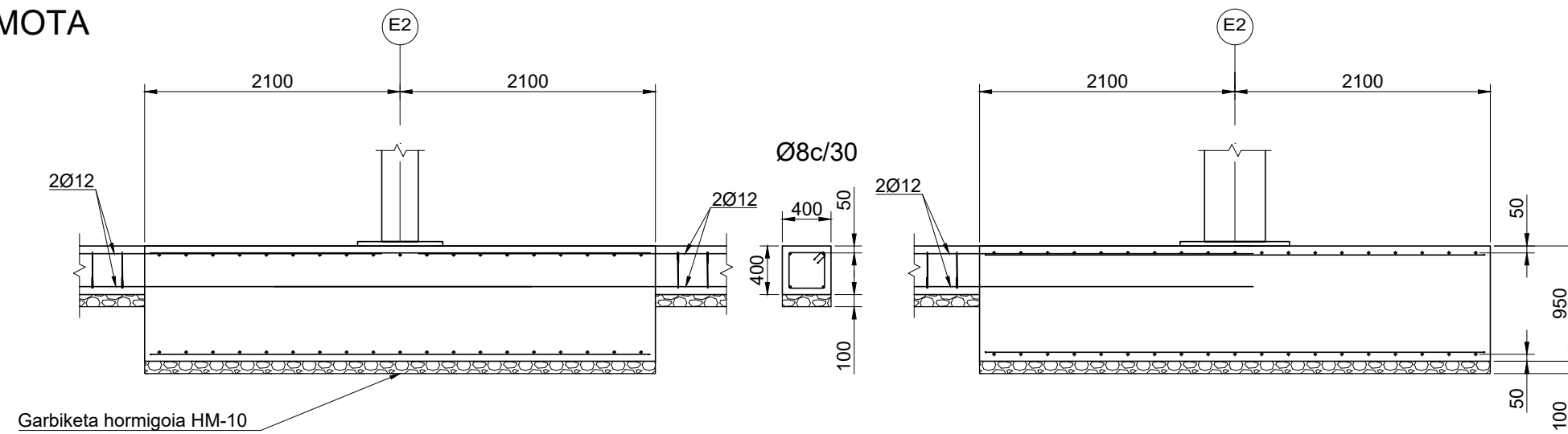


EHE 08/CTE-DB-SE-A kodeen arabarako ezaugarri taula

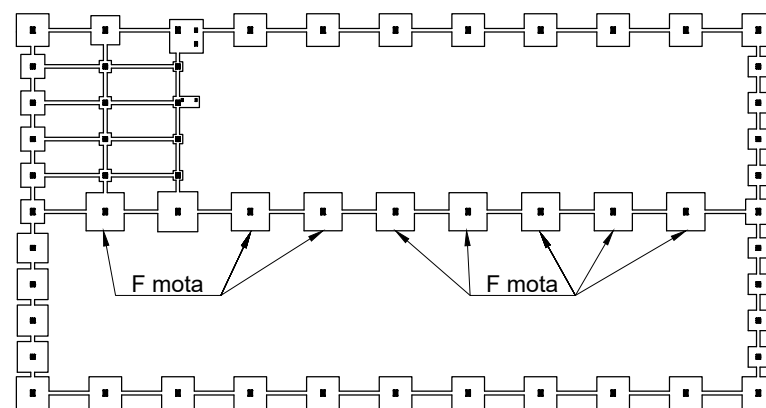
ELEMENTUAK	KOKALEKUA	ELEMENTUEN ESPEZIFIKAZIOA EHE art.31, 32, 39	ESTALDURAK EHE art. 37	HASTAPEN KOEFIZIENTEAK		
				Kontrol maila EHE art. 81-89	γ_c	γ_s
HORMIGOIA	Zimendapena	HA-30/P/20/ a	50	Arrunta	1.5	
ARMADURETAKO ALTZAIRUA	Zimendapena	B 500 S		Arrunta		1.15
EGITURAKO ALTZAIRUA	Zimendapena	S 275		Arrunta		1

	Data	Izena	 EUSKAL HERRIKO UNIBERTSITATEA BILBOKO INGENIARITZA ESKOLA ESCUELA DE INGENIERIA DE BILBAO
Marraztua:	2019/06/17	Alder Lopez Manso	
Gainbegiratua:	2019/06/17	Juan Esteban Larraudogoitia Alzaga	
Eskala	ZAPATAK III		BOBINAK ETA PALEAK GORDETZEKO EGITURA INDUSTRIALA
1/50 (1/800)			
			Plano Kop. : 53

F MOTA




E 1/800

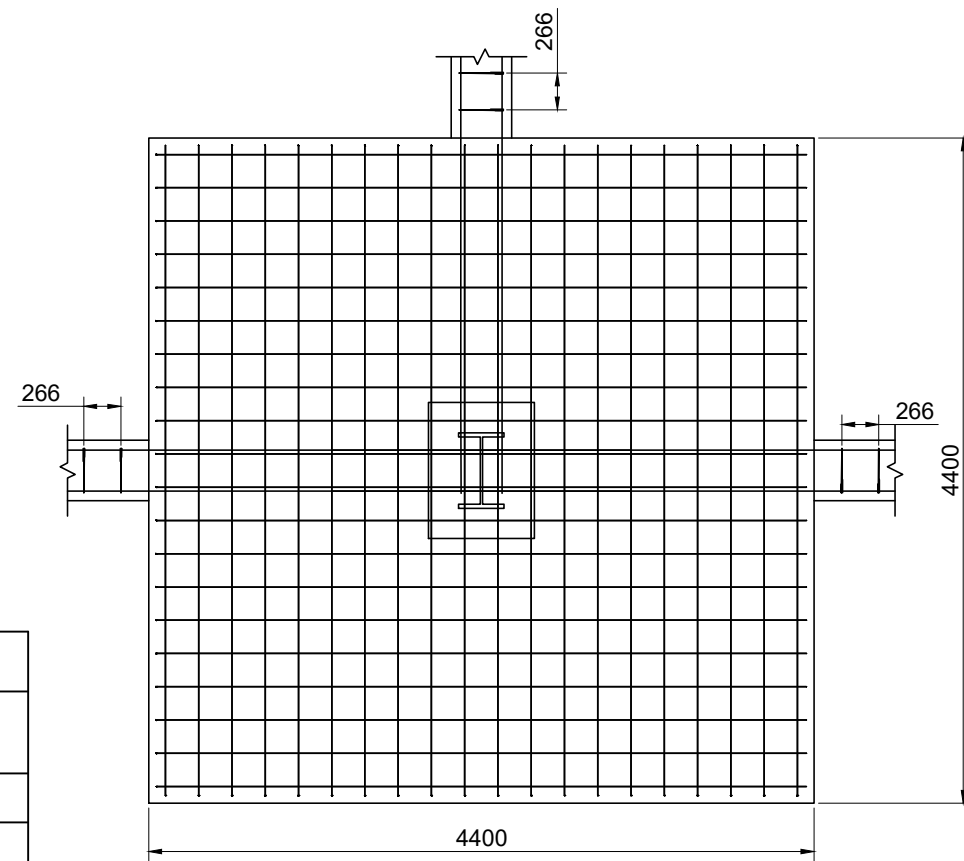
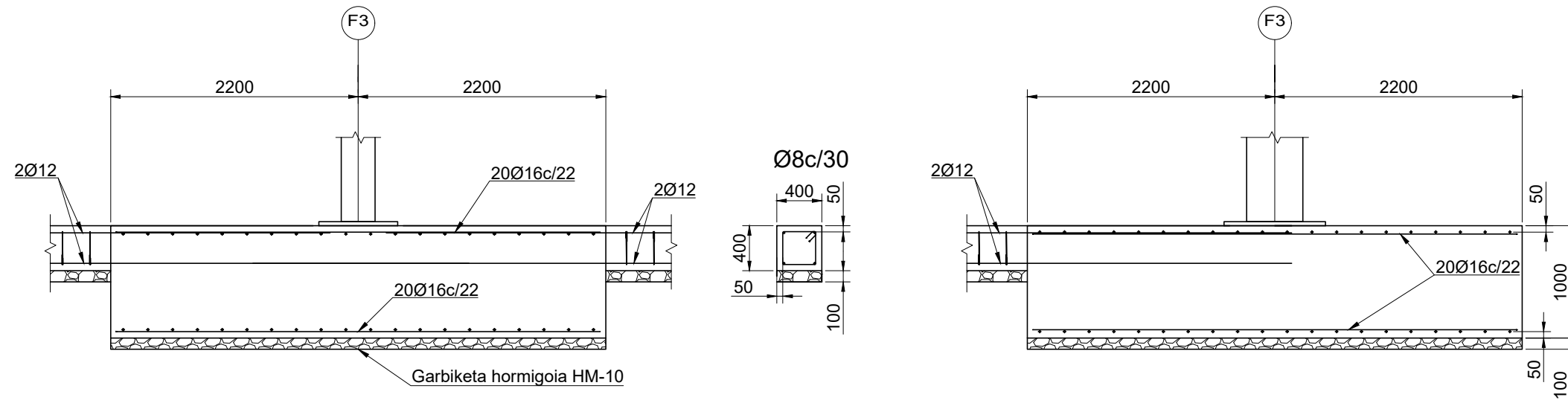


ZAPATAK		
Mota	Dimentsioak	Armatua
A mota	360x360x80	13Ø16c/27
B mota	225x225x65	12Ø12c/19
C mota	280x280x80	10Ø16c/27
D mota	340x340x75	12Ø16c/29
E mota	260x260x80	10Ø16c/27
F mota	420x420x95	19Ø16c/22
G mota	440x440x100	20Ø16c/22
H mota	265x265x65	14Ø12c/19
I mota	320x320x80	12Ø16c/27
J mota	135x135x65	7Ø12c/19
K mota	105x105x65	5Ø12c/19
L mota	380x380x80	14Ø16c/27
M mota	290x125x65	6Ø12c/19 15Ø12c/19

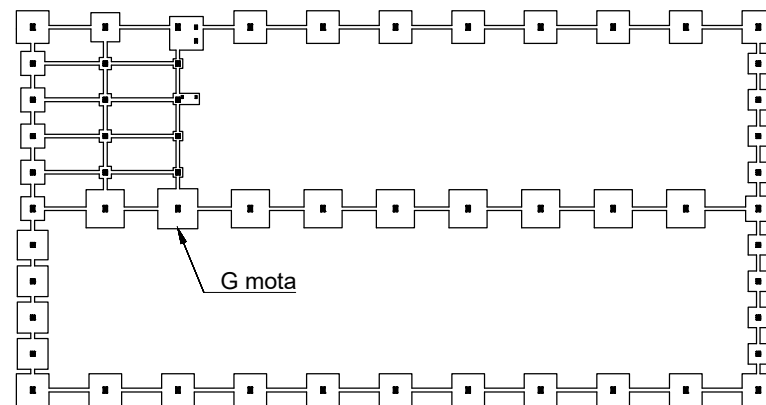
EHE 08/CTE-DB-SE-A kodeen arabarako ezaugarri taula						
ELEMENTUAK	KOKALEKUA	ELEMENTUEN ESPEZIFIKAZIOA EHE art.31, 32, 39	ESTALDURAK EHE art. 37	HASTAPEN KOEFIZIENTEAK		
				Kontrol maila EHE art. 81-89	γ_c	γ_s
HORMIGOIA	Zimendapena	HA-30/P/20/ a	50	Arrunta	1.5	
ARMADURETAKO ALTZAIRUA	Zimendapena	B 500 S		Arrunta		1.15
EGITURAKO ALTZAIRUA	Zimendapena	S 275		Arrunta		1

	Data	Izena	 EUSKAL HERRIKO UNIBERTSITATEA BILBOKO INGENIARITZA ESKOLA ESCUELA DE INGENIERIA DE BILBAO
Marraztua:	2019/06/17	Alder Lopez Manso	
Gainbegiratua:	2019/06/17	Juan Esteban Laradogoitia Alzaga	
Eskala	ZAPATAK IV		BOBINAK ETA PALEAK GORDETZEKO EGITURA INDUSTRIALA
1/50 (1/800)			Plano Zkia. : 8 Plano Kop. : 53

G MOTA




E 1/800

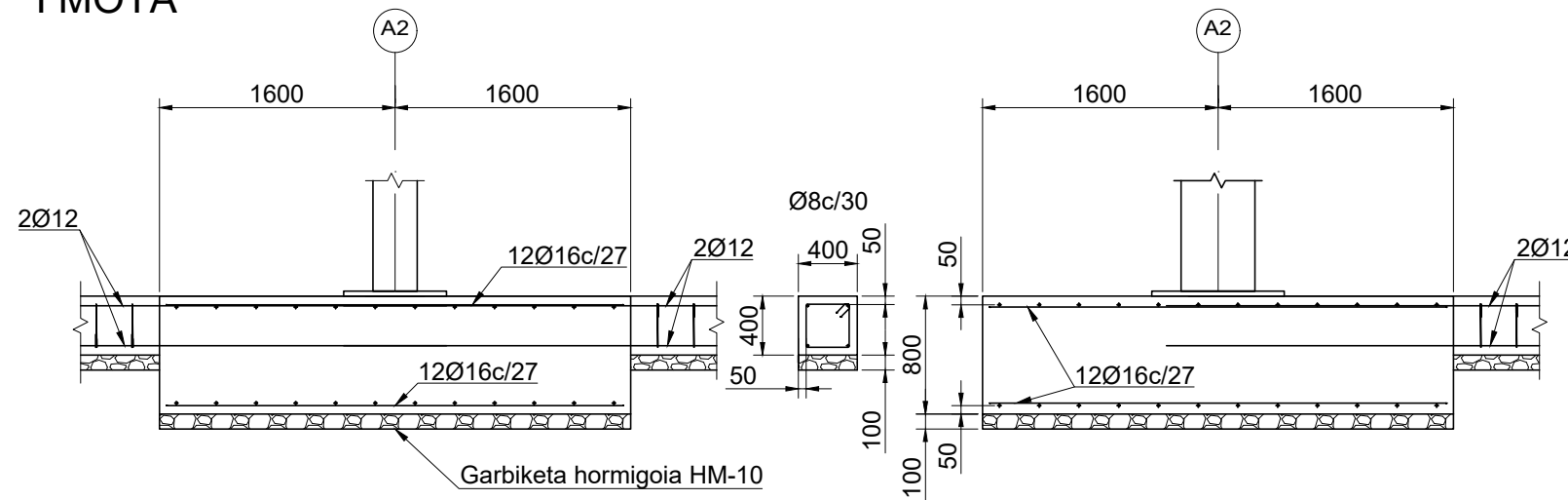


ZAPATAK		
Mota	Dimentsioak	Armatua
A mota	360x360x80	13Ø16c/27
B mota	225x225x65	12Ø12c/19
C mota	280x280x80	10Ø16c/27
D mota	340x340x75	12Ø16c/29
E mota	260x260x80	10Ø16c/27
F mota	420x420x95	19Ø16c/22
G mota	440x440x100	20Ø16c/22
H mota	265x265x65	14Ø12c/19
I mota	320x320x80	12Ø16c/27
J mota	135x135x65	7Ø12c/19
K mota	105x105x65	5Ø12c/19
L mota	380x380x80	14Ø16c/27
M mota	290x125x65	6Ø12c/19 15Ø12c/19

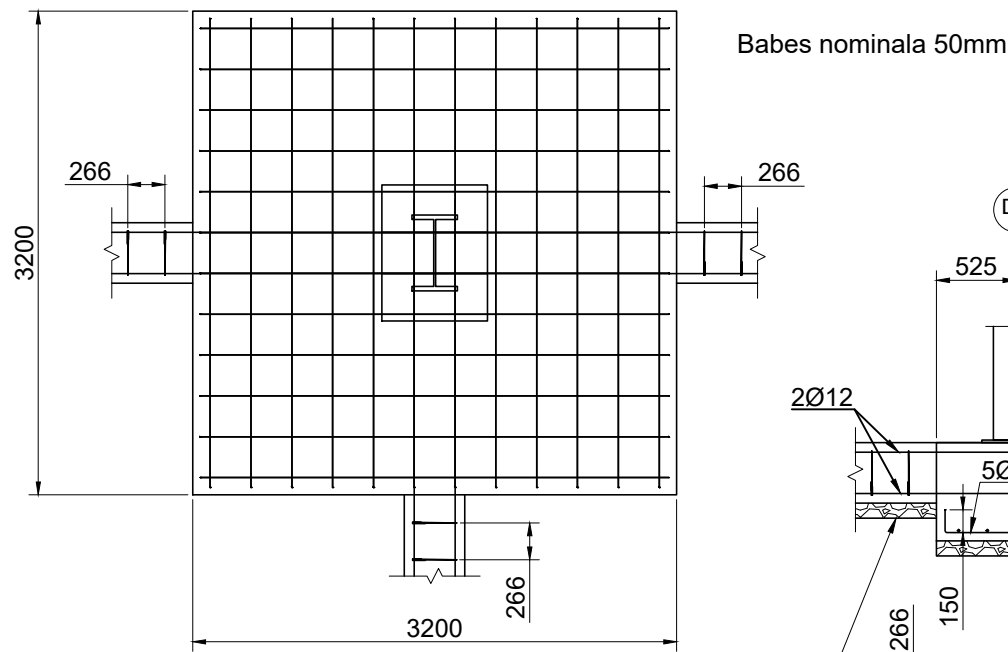
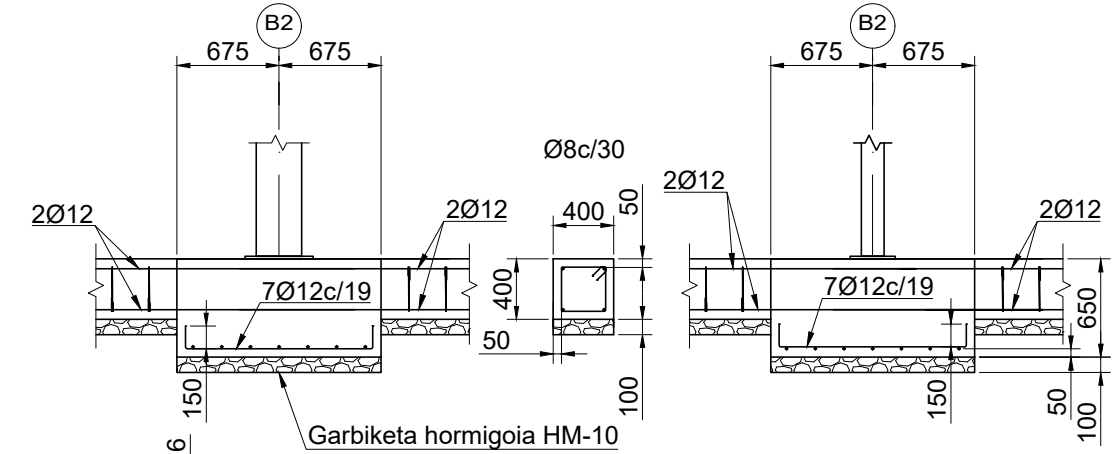
EHE 08/CTE-DB-SE-A kodeen arabarako ezaugarri taula						
ELEMENTUAK	KOKALEKUA	ELEMENTUEN ESPEZIFIKAZIOA EHE art.31, 32, 39	ESTALDURAK EHE art. 37	HASTAPEN KOEFIZIENTEAK		
				Kontrol maila EHE art. 81-89	γ_c	γ_s
HORMIGOIA	Zimendapena	HA-30/P/20/ a	50	Arrunta	1.5	
ARMADURETAKO ALTZAIRUA	Zimendapena	B 500 S		Arrunta		1.15
EGITURAKO ALTZAIRUA	Zimendapena	S 275		Arrunta		1

	Data	Izena	 EUSKAL HERRIKO UNIBERTSITATEA BILBOKO INGENIARITZA ESKOLA ESCUELA DE INGENIERIA DE BILBAO
Marraztua:	2019/06/17	Alder Lopez Manso	
Gainbegiratua:	2019/06/17	Juan Esteban Laradogoitia Alzaga	
Eskala	ZAPATAK V		BOBINAK ETA PALEAK GORDETZEKO EGITURA INDUSTRIALA
1/50 (1/800)			

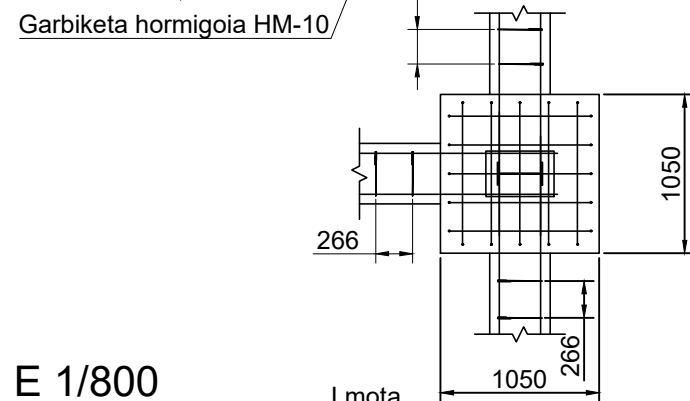
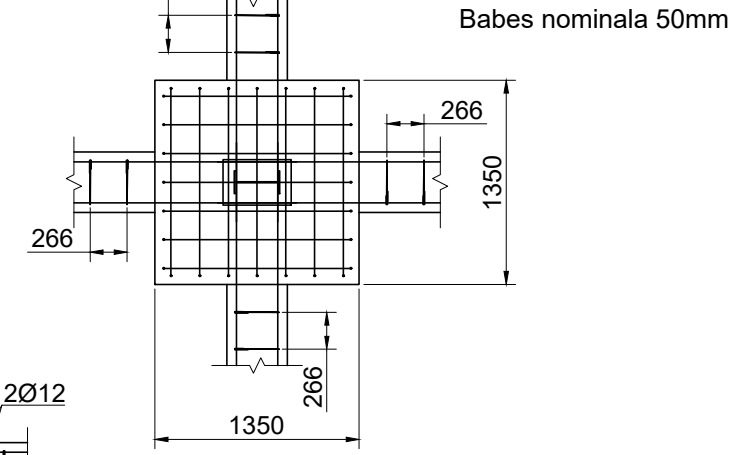
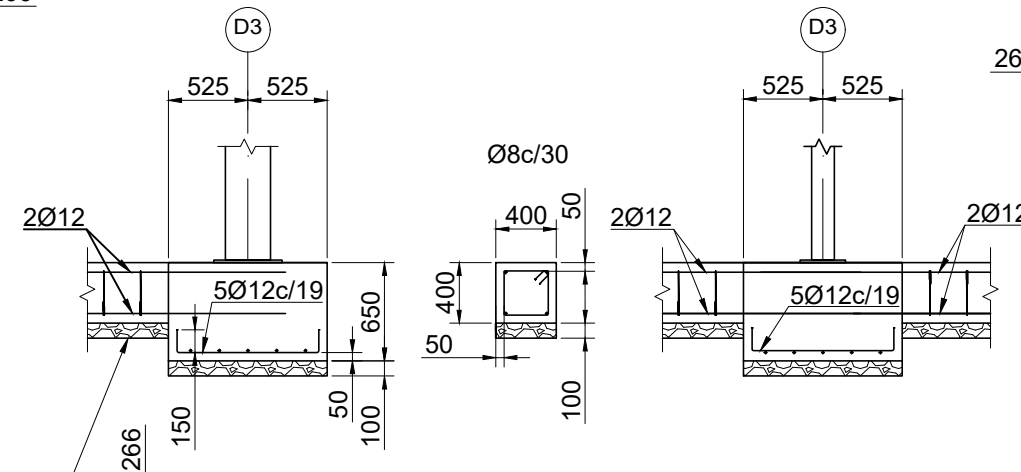
I MOTA



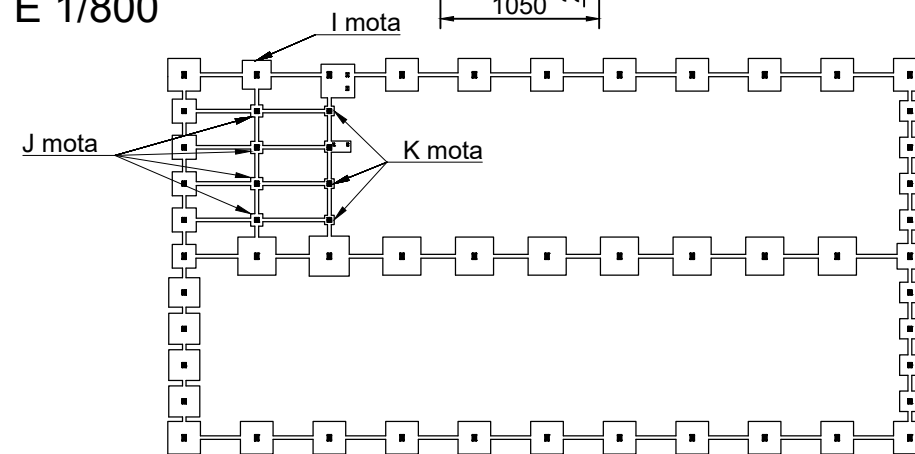
J MOTA



K MOTA



E 1/800



ZAPATAK

Mota	Dimentsioak	Armatua
A mota	360x360x80	13Ø16c/27
B mota	225x225x65	12Ø12c/19
C mota	280x280x80	10Ø16c/27
D mota	340x340x75	12Ø16c/29
E mota	260x260x80	10Ø16c/27
F mota	420x420x95	19Ø16c/22
G mota	440x440x100	20Ø16c/22
H mota	265x265x65	14Ø12c/19
I mota	320x320x80	12Ø16c/27
J mota	135x135x65	7Ø12c/19
K mota	105x105x65	5Ø12c/19
L mota	380x380x80	14Ø16c/27
M mota	290x125x65	6Ø12c/19 15Ø12c/19

EHE 08/CTE-DB-SE-A kodeen araberako ezaugarri taula

ELEMENTUAK	KOKALEKUA	ELEMENTUEN ESPEZIFIKAZIOA EHE art.31, 32, 39	ESTALDURAK EHE art. 37	HASTAPEN KOEFIZIENTEAK		
				Kontrol maila EHE art. 81-89	Y _c	Y _s
HORMIGOIA	Zimendapena	HA-30/P/20/ a	50	Arrunta	1.5	
ARMADURETAKO ALTZAIRUA	Zimendapena	B 500 S		Arrunta		1.15
EGITURAKO ALTZAIRUA	Zimendapena	S 275		Arrunta		1

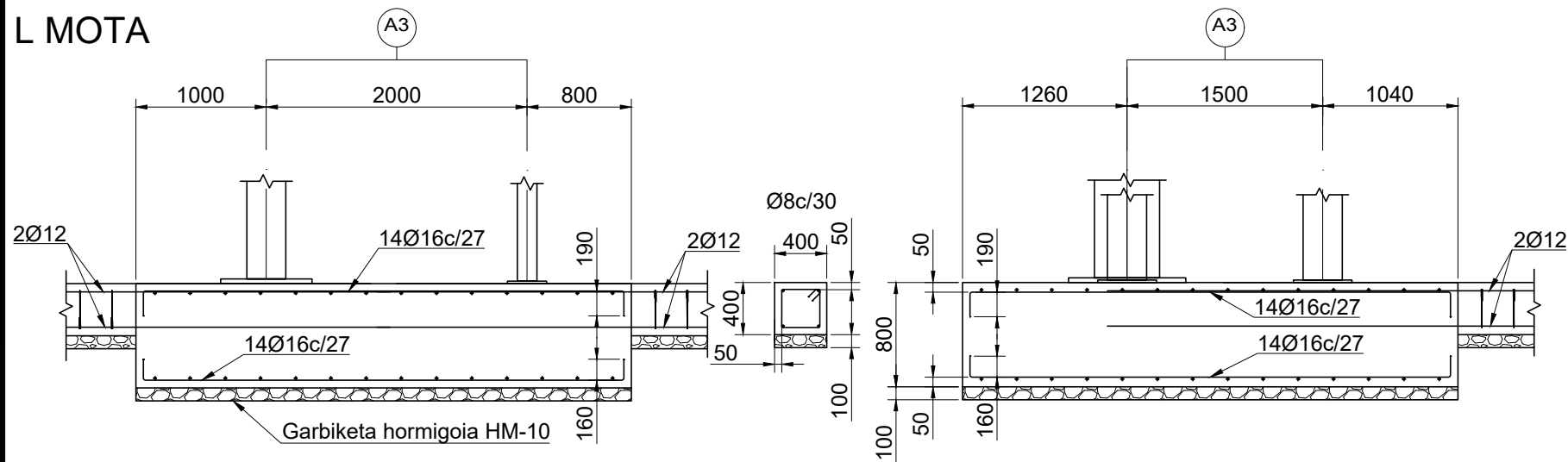
	Data	Izena
Marraztua:	2019/06/17	Alder Lopez Manso
Gainbegiratua:	2019/06/17	Juan Esteban Larraudogoitia Alzaga



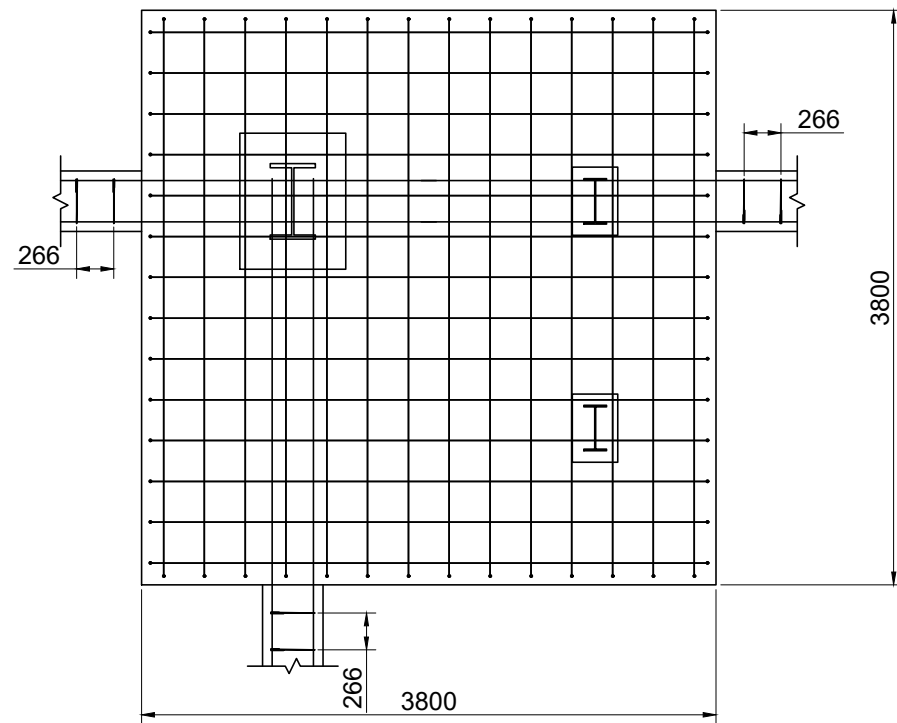
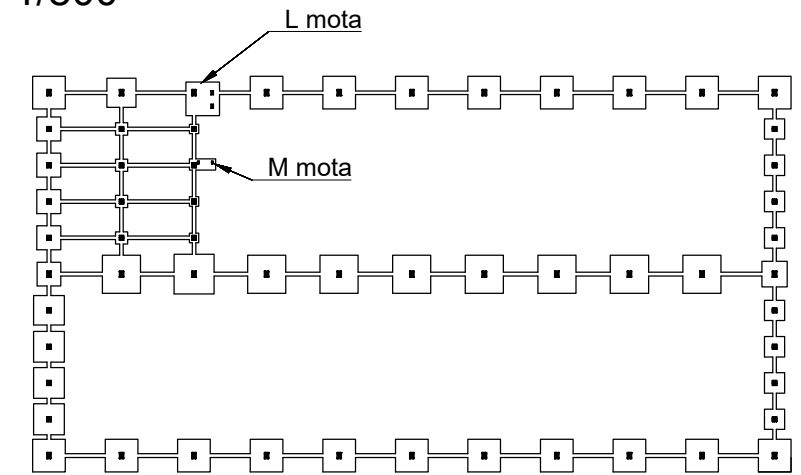
EUSKAL HERRIKO UNIBERTSITATEA
BILBOKO INGENIARITZA ESKOLA
ESCUELA DE INGENIERIA DE BILBAO

Eskala	ZAPATAK VI	BOBINAK ETA PALEAK GORDETZEKO EGITURA INDUSTRIALA
1/50 (1/800)		Plano Zkia. : 10
		Plano Kop. : 53

L MOTA

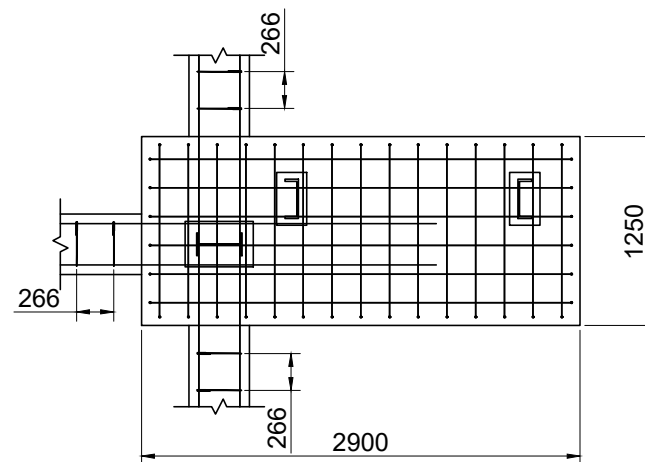
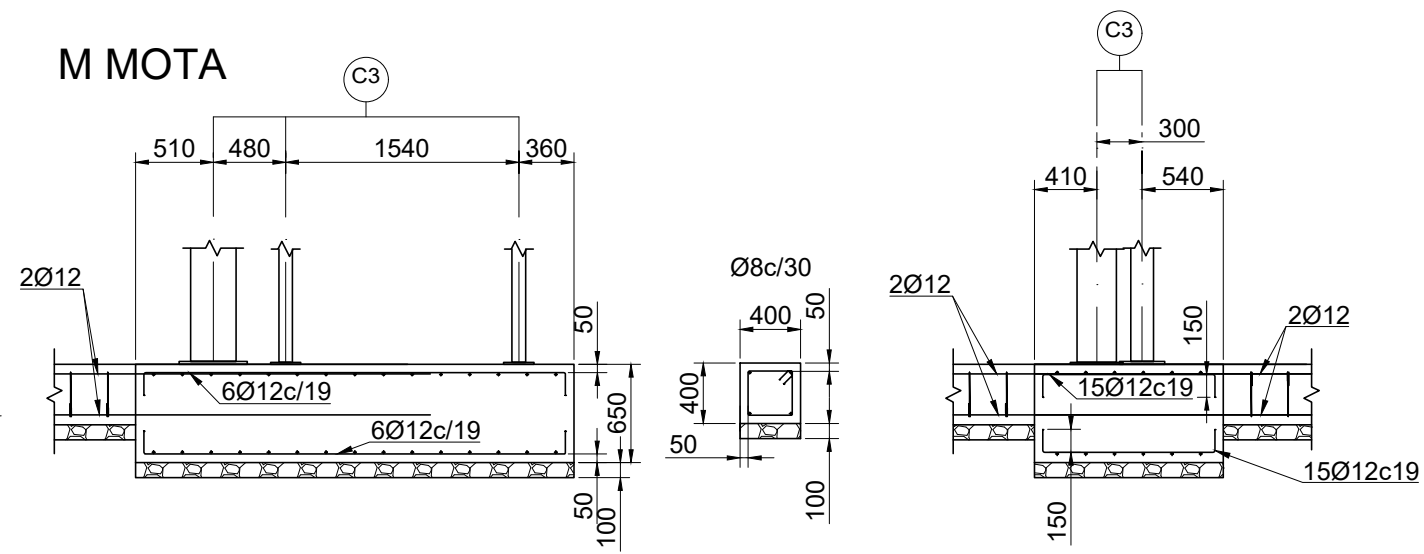


E 1/800



Babes nominala 50mm

M MOTA




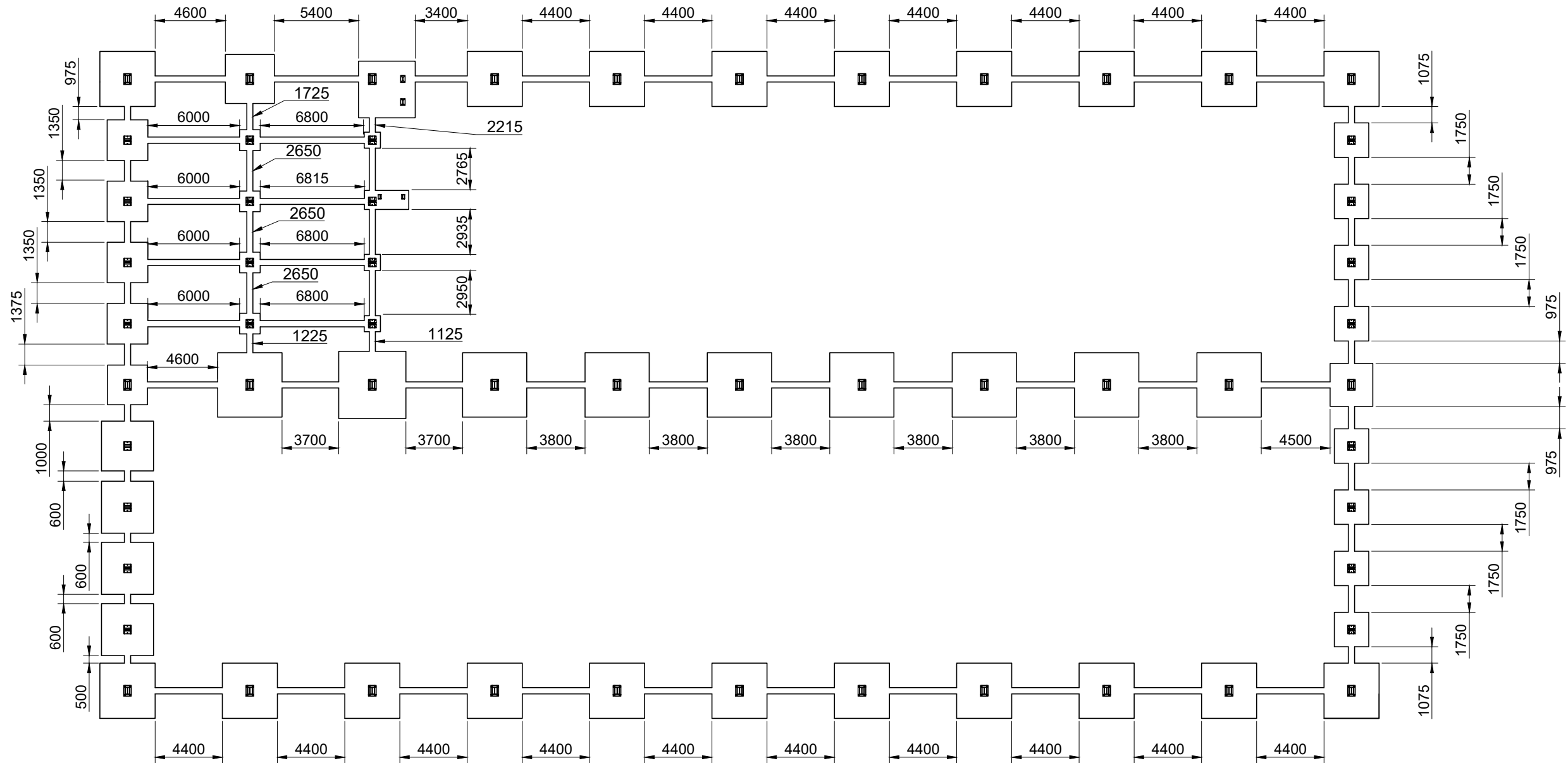
ZAPATAK

Mota	Dimentsioak	Armatua
A mota	360x360x80	13Ø16c/27
B mota	225x225x65	12Ø12c/19
C mota	280x280x80	10Ø16c/27
D mota	340x340x75	12Ø16c/29
E mota	260x260x80	10Ø16c/27
F mota	420x420x95	19Ø16c/22
G mota	440x440x100	20Ø16c/22
H mota	265x265x65	14Ø12c/19
I mota	320x320x80	12Ø16c/27
J mota	135x135x65	7Ø12c/19
K mota	105x105x65	5Ø12c/19
L mota	380x380x80	14Ø16c/27
M mota	290x125x65	6Ø12c/19 15Ø12c/19

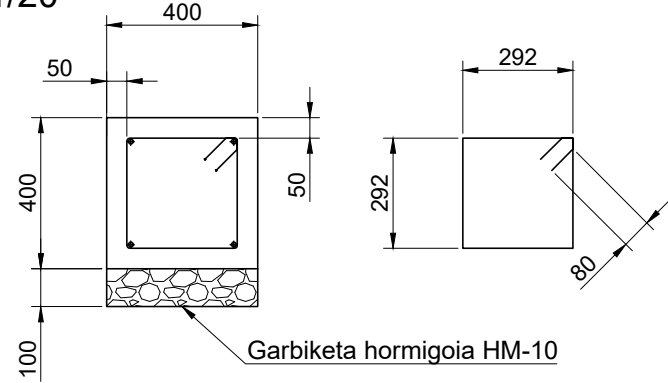
EHE 08/CTE-DB-SE-A kodeen araberrako ezaugarri taula

ELEMENTUAK	KOKALEKUA	ELEMENTUEN ESPEZIFIKAZIOA EHE art.31, 32, 39	ESTALDURAK EHE art. 37	HASTAPEN KOEFIZIENTEAK		
				Kontrol maila EHE art. 81-89	Y _c	Y _s
HORMIGOIA	Zimendapena	HA-30/P/20/ a	50	Arrunta	1.5	
ARMADURETAKO ALTZAIRUA	Zimendapena	B 500 S		Arrunta		1.15
EGITURAKO ALTZAIRUA	Zimendapena	S 275		Arrunta		1

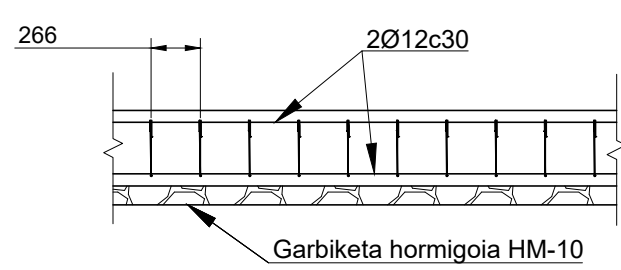
	Data	Izena	 EUSKAL HERRIKO UNIBERTSITATEA BILBOKO INGENIARITZA ESKOLA ESCUELA DE INGENIERIA DE BILBAO
Marraztua:	2019/06/17	Alder Lopez Manso	
Gainbegiratua:	2019/06/17	Juan Esteban Larraudogoitia Alzaga	
Eskala	ZAPATAK VII		BOBINAK ETA PALEAK GORDETZEKO EGITURA INDUSTRIALA
1/50 (1/800)			
	Plano Zkia. :	11	
	Plano Kop. :	53	



E 1/20



E 1/40



EHE 08/CTE-DB-SE-A kodeen araberako ezaugarri taula

ELEMENTUAK	KOKALEKUA	ELEMENTUEN ESPEZIFIKAZIOA EHE art.31, 32, 39	ESTALDURAK EHE art. 37	HASTAPEN KOEFIZIENTEAK		
				Kontrol maila EHE art. 81-89	Y_c	Y_s
HORMIGOIA	Zimendapena	HA-30/P/20/ a	50	Arrunta	1.5	
ARMADURETAKO ALTZAIRUA	Zimendapena	B 500 S		Arrunta		1.15
EGITURAKO ALTZAIRUA	Zimendapena	S 275		Arrunta		1

	Data	Izena
Marraztua:	2019/06/17	Alder Lopez Manso
Gainbegiratua:	2019/06/17	Juan Esteban Laradogoitia Alzaga

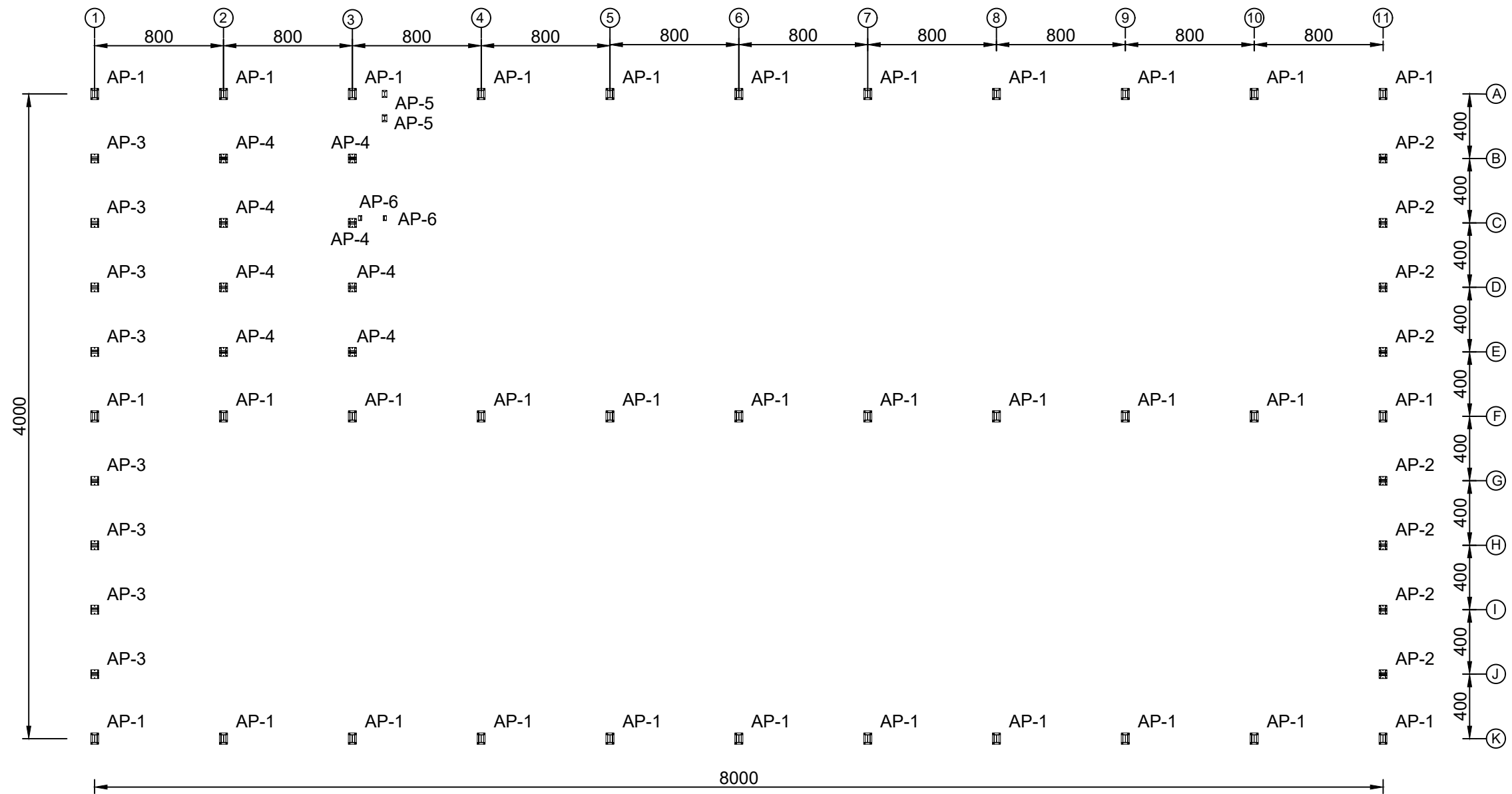


EUSKAL HERRIKO UNIBERTSITATEA
BILBOKO INGENIARITZA ESKOLA
ESCUELA DE INGENIERIA DE BILBAO

Eskala
1/300
(1/40)
(1/20)


LOTURA HABEAK

BOBINAK ETA PALEAK GORDETZEKO EGITURA INDUSTRIALA	
Plano Zkia. :	12
Plano Kop. :	53

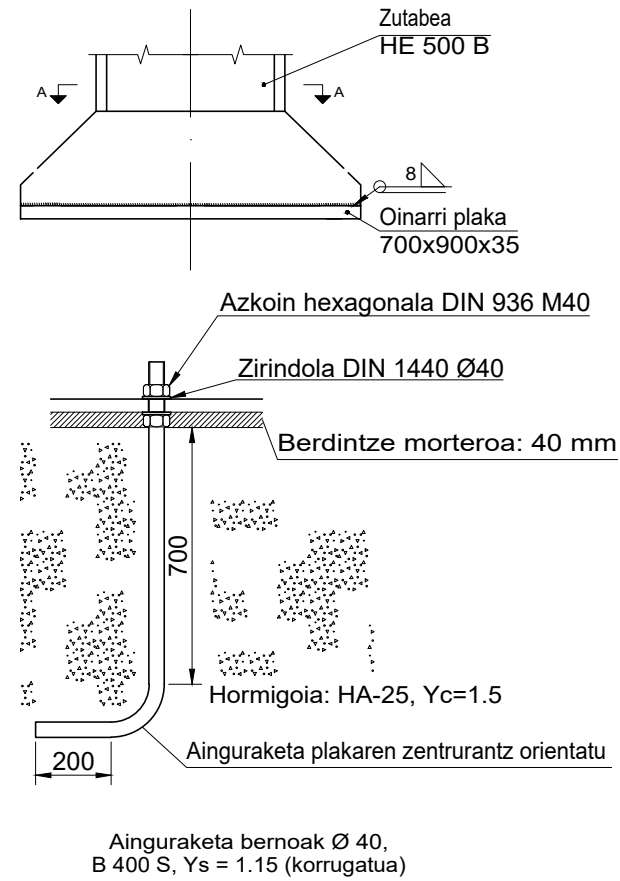
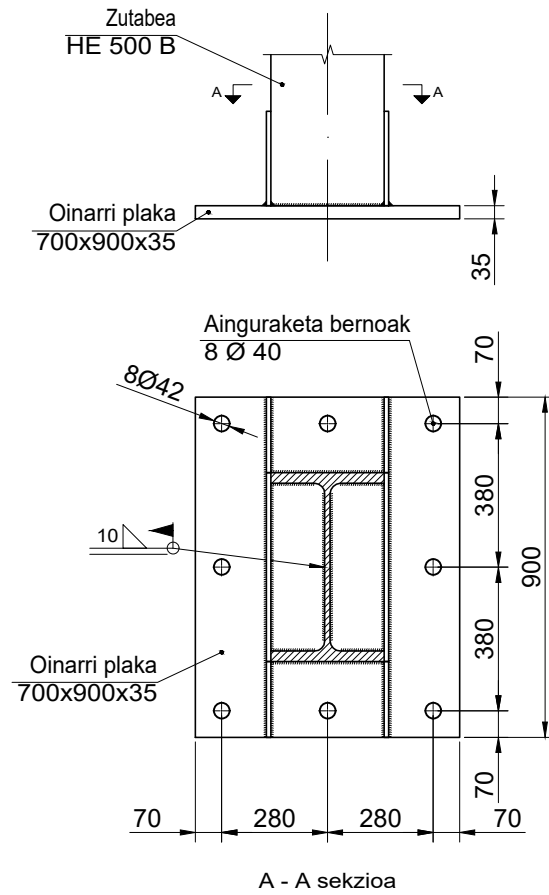
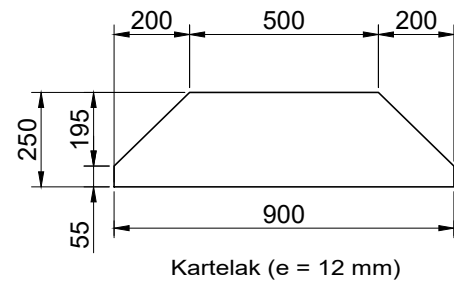


AINGURAKETA PLAKAK

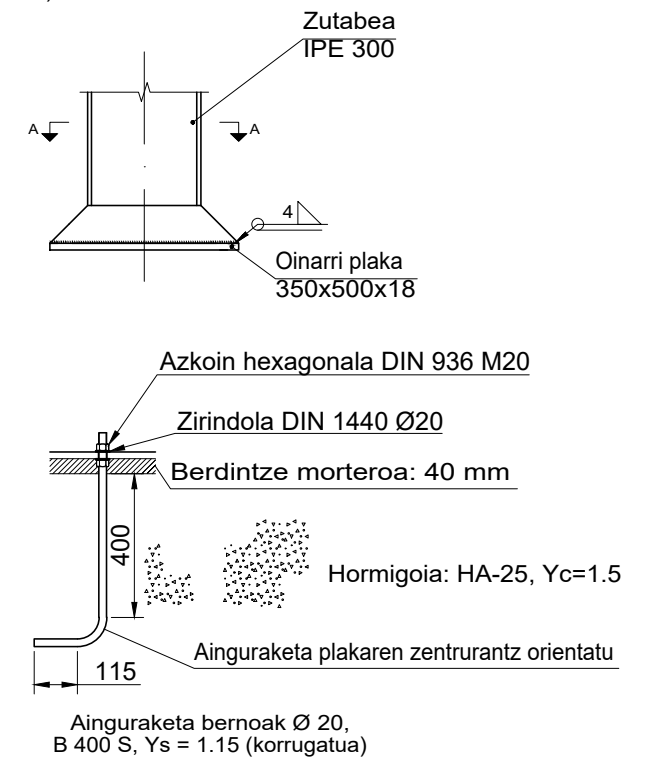
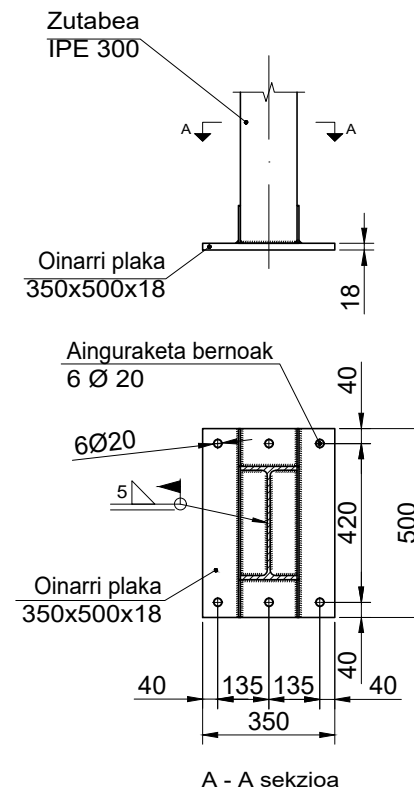
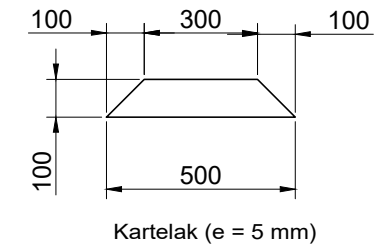
	Kantitatea	Dimentsioak	Bernoak	Altzairua	Bernoen altzairua
AP-1	33	700x900x35	8Ø40 L=700 90°	S 275	B 400 S Y _s = 1,15 (Korrugatua)
AP-2	8	350x500x18	6Ø20 L=400 90°	S 275	B 400 S Y _s = 1,15 (Korrugatua)
AP-3	8	450x650x22	6Ø25 L=550 90°	S 275	B 400 S Y _s = 1,15 (Korrugatua)
AP-4	8	300x450x18	4Ø16 L=300 90°	S 275	B 400 S Y _s = 1,15 (Korrugatua)
AP-5	2	300x450x18	4Ø16 L=300 90°	S 275	B 400 S Y _s = 1,15 (Korrugatua)
AP-6	2	200x350x12	4Ø12 L=300 0°	S 275	B 400 S Y _s = 1,15 (Korrugatua)

	Data	Izena	 EUSKAL HERRIKO UNIBERTSITATEA BILBOKO INGENIARITZA ESKOLA ESCUELA DE INGENIERÍA DE BILBAO
Marraztua:	2019/06/17	Alder Lopez Manso	
Gainbegiratua:	2019/06/17	Juan Esteban Larraudogoitia Alzaga	
Eskala	AINGURAKETA PLAKEN ANTOLAMENDUA		BOBINAK ETA PALEAK GORDETZEKO EGITURA INDUSTRIALA
1/300			Plano Zkia. : 13
			Plano Kop. : 53

AP-1




AP-2

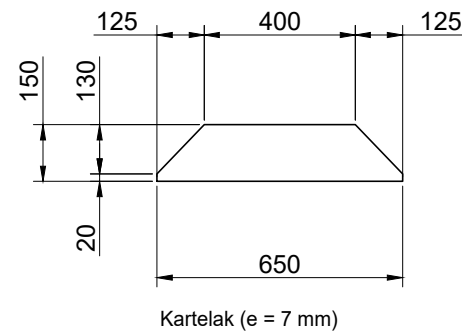


AINGURAKETA PLAKAK

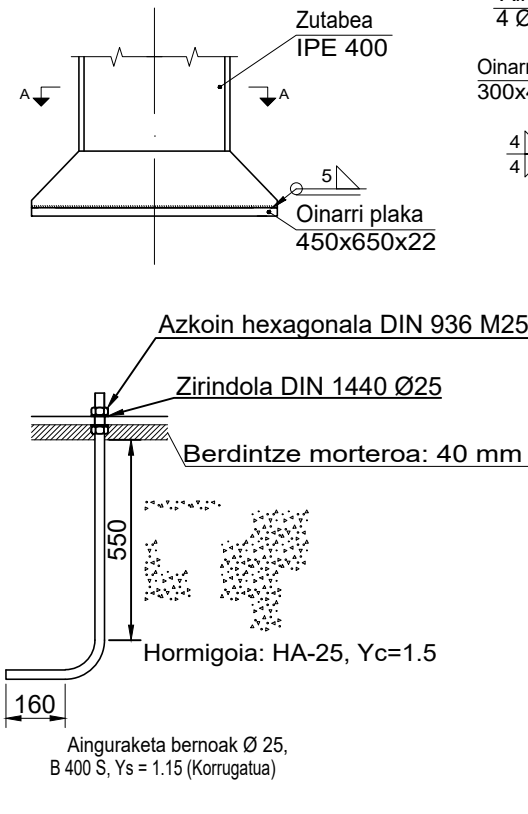
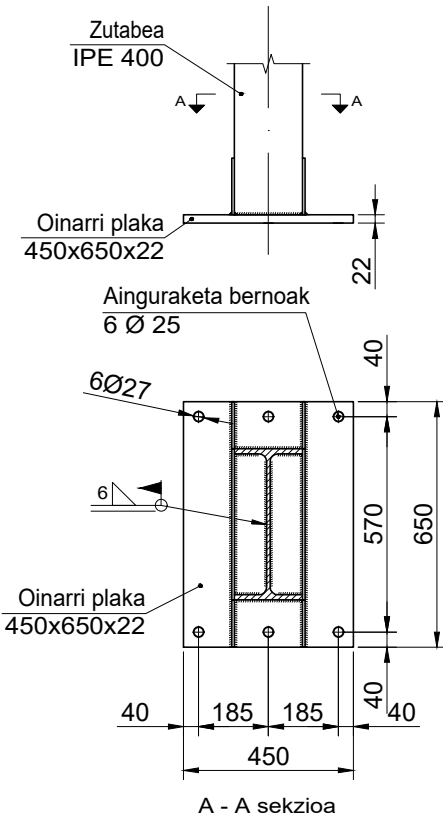
	Kantitatea	Dimentsioak	Bernoak	Altzairua	Bernoen altzairua
AP-1	33	700x900x35	8Ø40 L=700 90°	S 275	B 400 S Y _s = 1,15 (Korrugatua)
AP-2	8	350x500x18	6Ø20 L=400 90°	S 275	B 400 S Y _s = 1,15 (Korrugatua)
AP-3	8	450x650x22	6Ø25 L=550 90°	S 275	B 400 S Y _s = 1,15 (Korrugatua)
AP-4	8	300x450x18	4Ø16 L=300 90°	S 275	B 400 S Y _s = 1,15 (Korrugatua)
AP-5	2	300x450x18	4Ø16 L=300 90°	S 275	B 400 S Y _s = 1,15 (Korrugatua)
AP-6	2	200x350x12	4Ø12 L=300 0°	S 275	B 400 S Y _s = 1,15 (Korrugatua)

	Data	Izena	 EUSKAL HERRIKO UNIBERTSITATEA BILBOKO INGENIARITZA ESKOLA ESCUELA DE INGENIERIA DE BILBAO
Marraztua:	2019/06/17	Alder Lopez Manso	
Gainbegiratua:	2019/06/17	Juan Esteban Laradogoitia Alzaga	
Eskala	<h2 style="text-align: center;">AINGURAKETA PLAKAK I</h2>		BOBINAK ETA PALEAK GORDETZEKO EGITURA INDUSTRIALA
1/20			
			Plano Kop. : 53

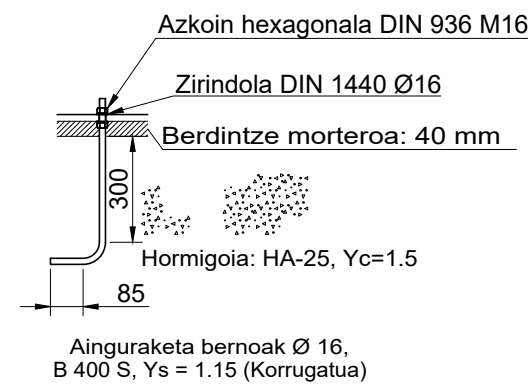
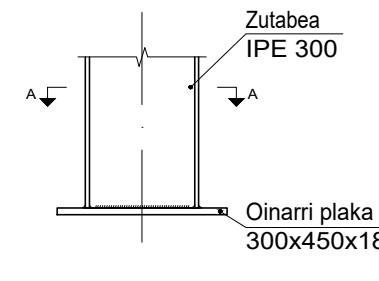
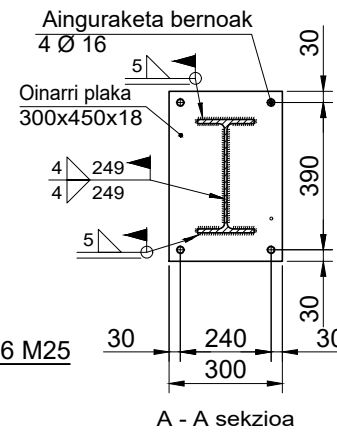
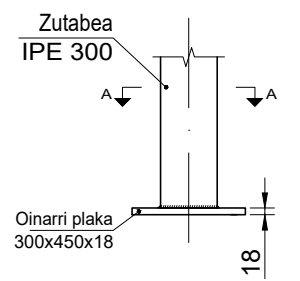
AP-3



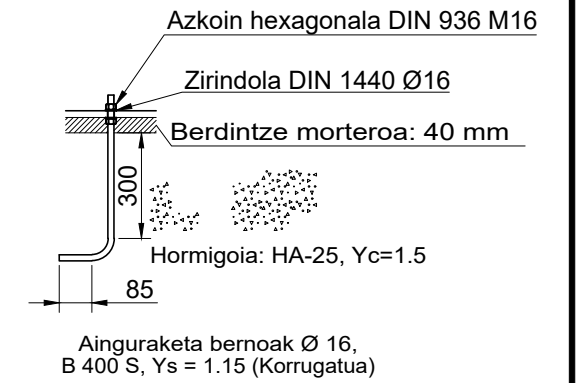
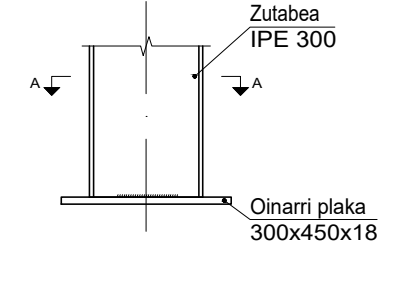
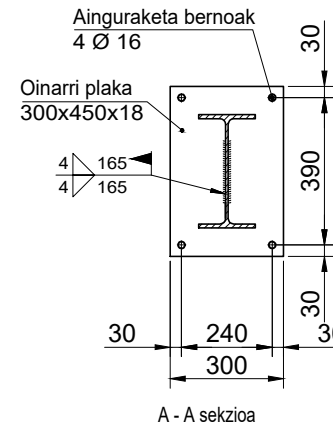
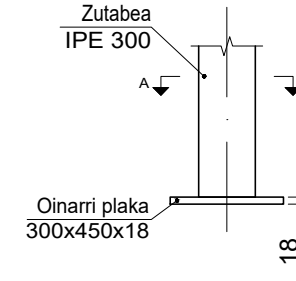
Kartelak (e = 7 mm)



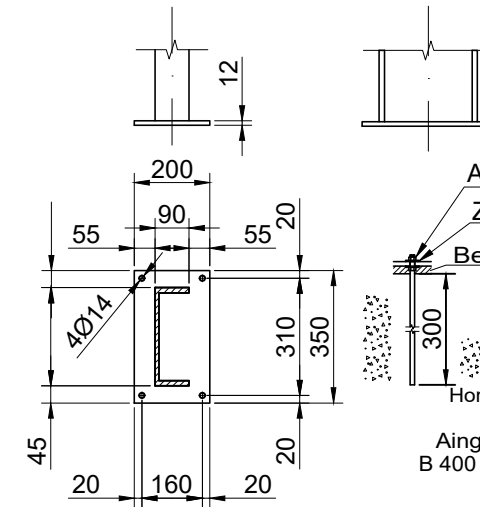
AP-4



AP-5




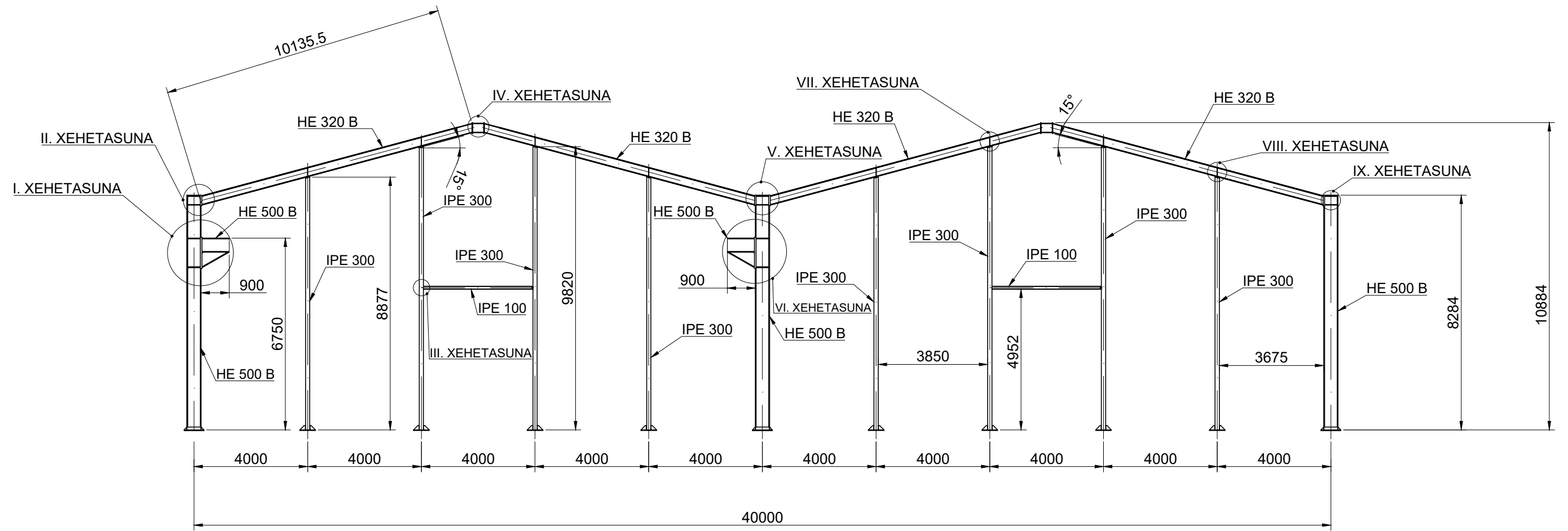
AP-6




ANGURAKETA PLAKAK

	Kantitatea	Dimentsioak	Bernoak	Altzairua	Bernoen altzairua
AP-1	33	700x900x35	8Ø40 L=700 90°	S 275	B 400 S Y _s = 1,15 (Korrugatua)
AP-2	8	350x500x18	6Ø20 L=400 90°	S 275	B 400 S Y _s = 1,15 (Korrugatua)
AP-3	8	450x650x22	6Ø25 L=550 90°	S 275	B 400 S Y _s = 1,15 (Korrugatua)
AP-4	8	300x450x18	4Ø16 L=300 90°	S 275	B 400 S Y _s = 1,15 (Korrugatua)
AP-5	2	300x450x18	4Ø16 L=300 90°	S 275	B 400 S Y _s = 1,15 (Korrugatua)
AP-6	2	200x350x12	4Ø12 L=300 0°	S 275	B 400 S Y _s = 1,15 (Korrugatua)

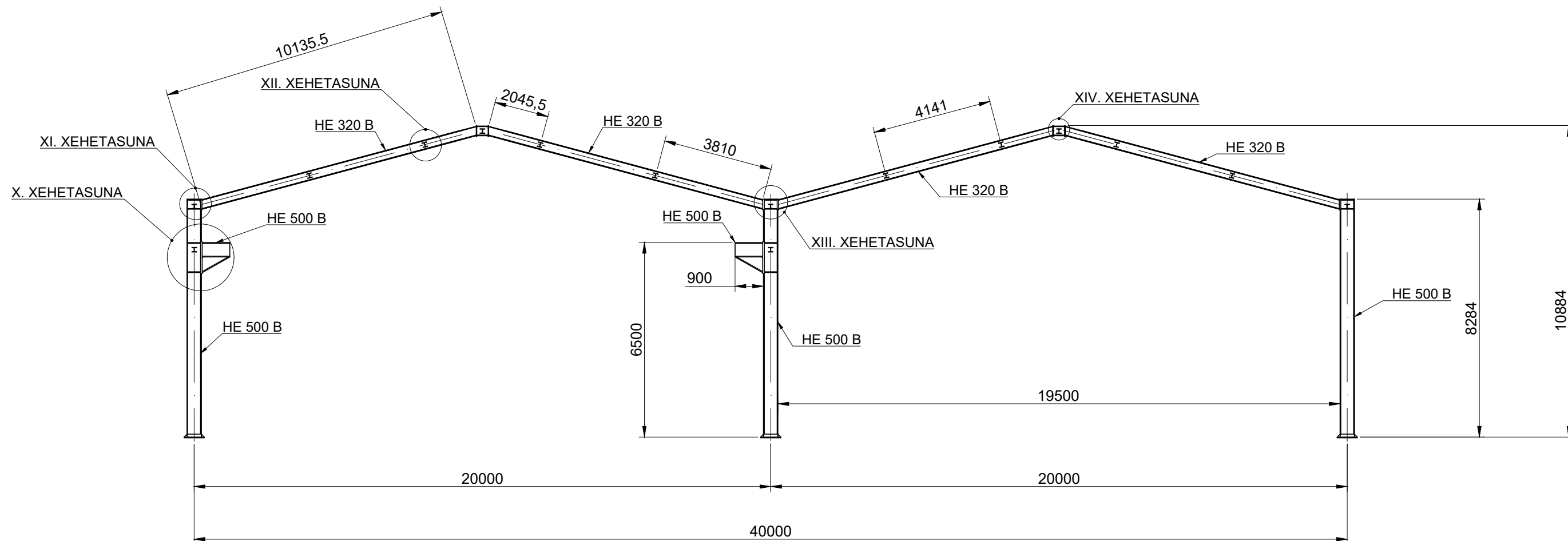
	Data	Izena	 EUSKAL HERRIKO UNIBERTSITATEA BILBOKO INGENIARITZA ESKOLA ESCUELA DE INGENIERIA DE BILBAO
Marraztua:	2019/06/17	Alder Lopez Manso	
Gainbegiratua:	2019/06/17	Juan Esteban Larraudogotia Alzaga	
Eskala	1/20		BOBINAK ETA PALEAK GORDETZEKO EGITURA INDUSTRIALA Plano Zkia. : 15 Plano Kop. : 53




ALTZAIRU MOTA CT-DB-SE-A	Limite elastikoa N/mm ²	(*) f_y -ren balioa	275 lodiera $t \leq 16$ denean
	f_y^*		265 lodiera $16 < t \leq 40$ denean
S 275			255 lodiera $40 < t \leq 63$ denean

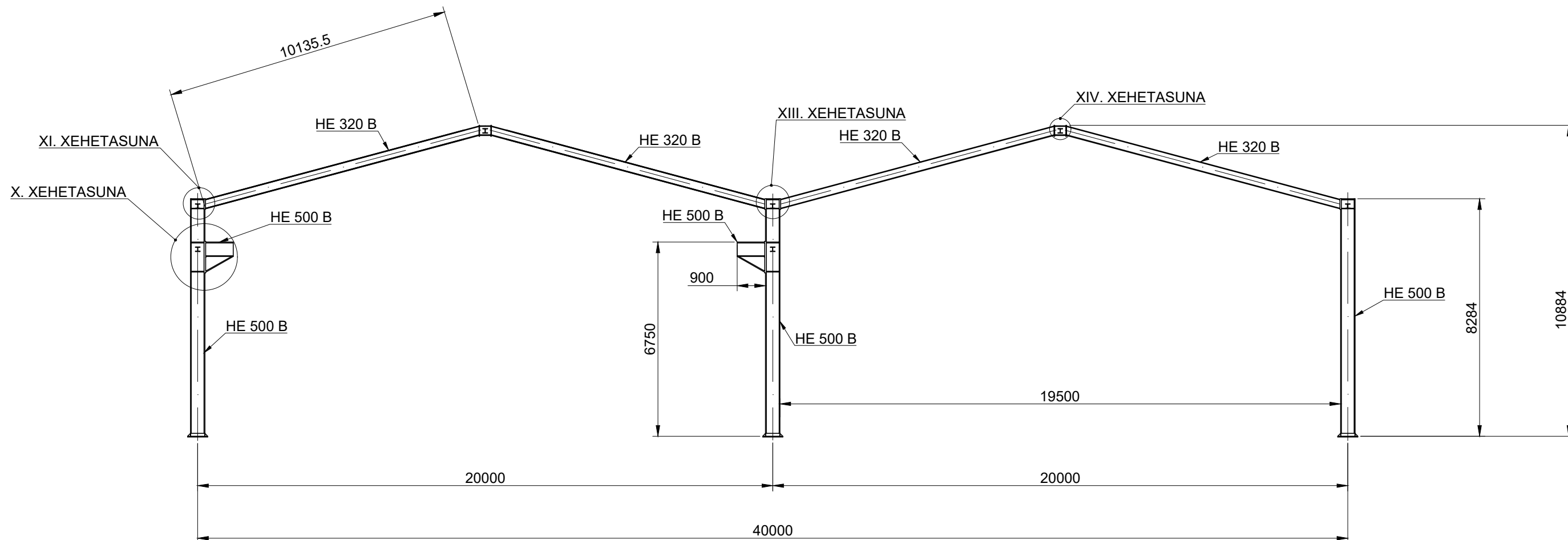
	Data	Izena	 EUSKAL HERRIKO UNIBERTSITATEA BILBOKO INGENIARITZA ESKOLA ESCUELA DE INGENIERIA DE BILBAO
Marrastua:	2019/06/17	Alder Lopez Manso	
Gainbegiratua:	2019/06/17	Juan Esteban Larauogoitia Alzaga	
Eskala	1/150		BOBINAK ETA PALEAK GORDETZEKO EGITURA INDUSTRIALA
			Plano Zkia. : 16
			Plano Kop. : 53

AURREKO PORTIKO HASTIALA




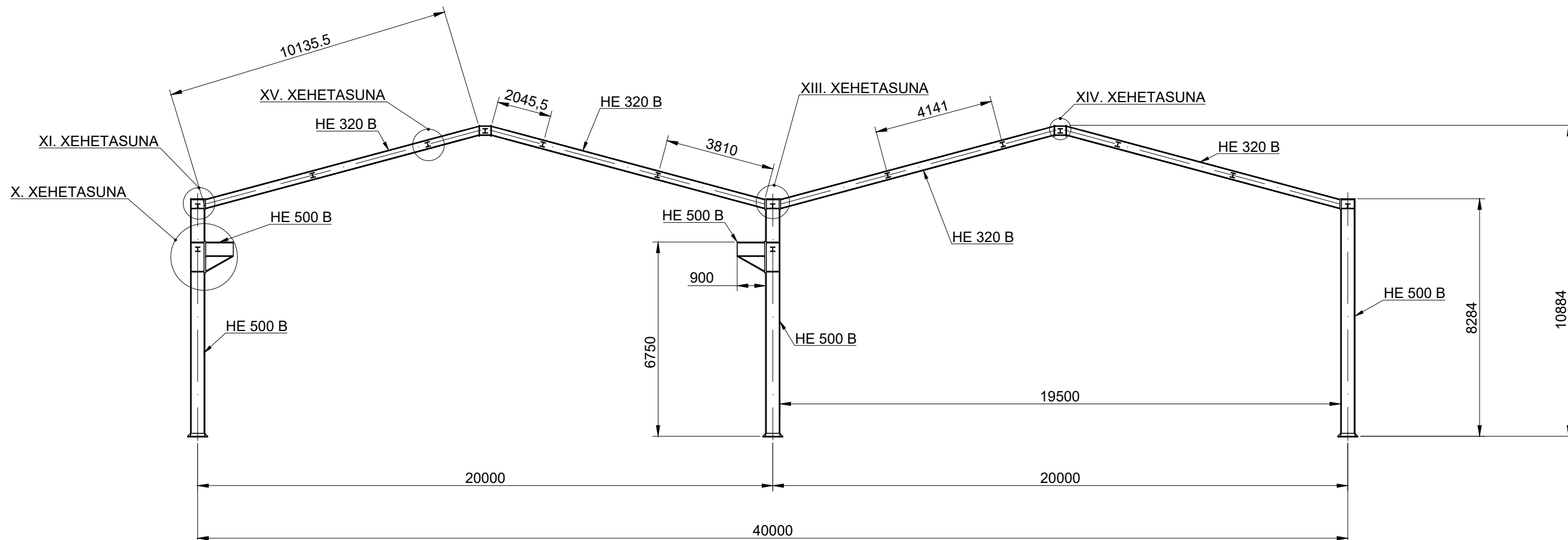
ALTZAIRU MOTA CT-DB-SE-A	Limite elastikoa N/mm ²	(*) f_y -ren balioa	275 lodiera $t \leq 16$ denean
	f_y^*		265 lodiera $16 < t \leq 40$ denean
S 275			255 lodiera $40 < t \leq 63$ denean

	Data	Izena	 EUSKAL HERRIKO UNIBERTSITATEA BILBOKO INGENIARITZA ESKOLA ESCUELA DE INGENIERIA DE BILBAO
Marraztua:	2019/06/17	Alder Lopez Manso	
Gainbegiratua:	2019/06/17	Juan Esteban Larraudogoitia Alzaga	
Eskala	1/150		BOBINAK ETA PALEAK GORDETZEKO EGITURA INDUSTRIALA
			Plano Zkia. : 17
			Plano Kop. : 53




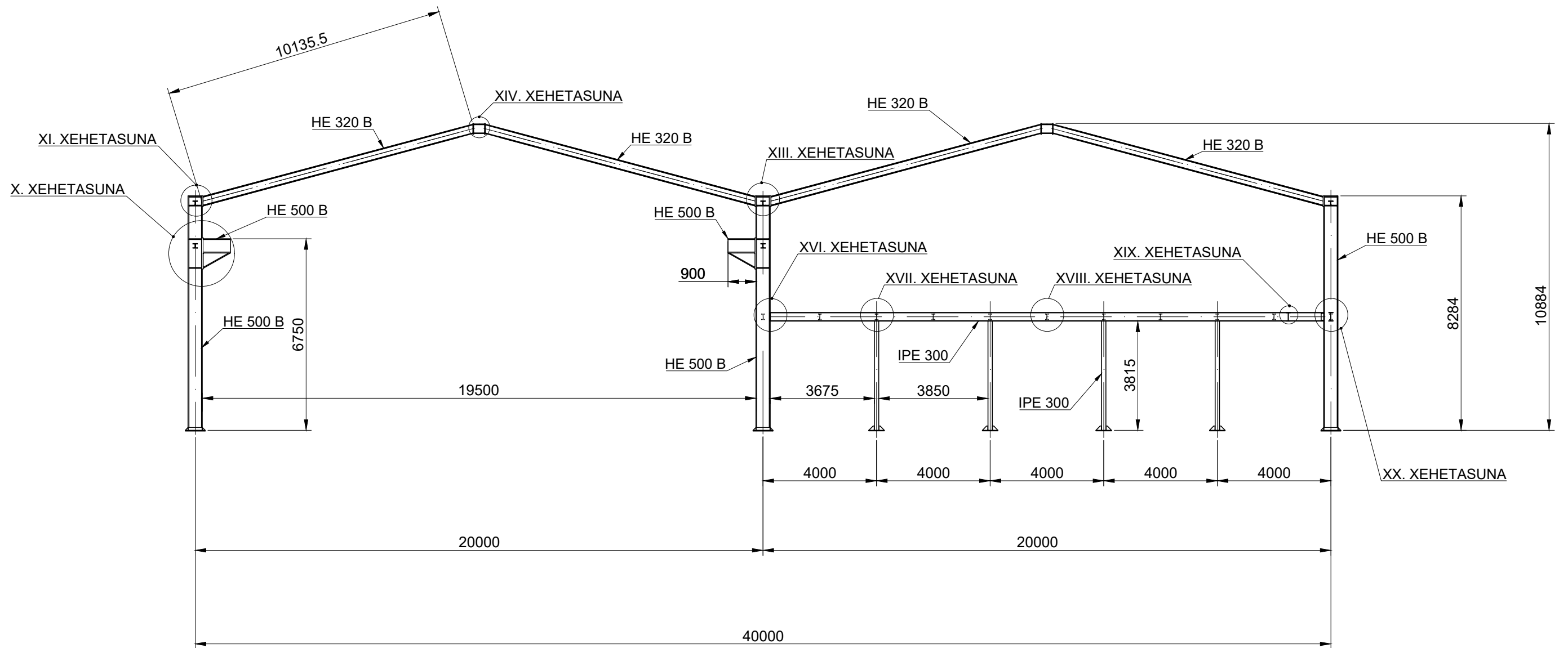
ALTZAIRU MOTA CT-DB-SE-A	Limite elastikoa N/mm ²	(*) f_y -ren balioa	275 lodiera $t \leq 16$ denean
			265 lodiera $16 < t \leq 40$ denean
S 275	f_y^*		255 lodiera $40 < t \leq 63$ denean

	Data	Izena	 EUSKAL HERRIKO UNIBERTSITATEA BILBOKO INGENIARITZA ESKOLA ESCUELA DE INGENIERIA DE BILBAO
Marraztua:	2019/06/17	Alder Lopez Manso	
Gainbegiratua:	2019/06/17	Juan Esteban Larauogoitia Alzaga	
Eskala	1/150		BOBINAK ETA PALEAK GORDETZEKO EGITURA INDUSTRIALA
			Plano Zkia. : 18
			Plano Kop. : 53




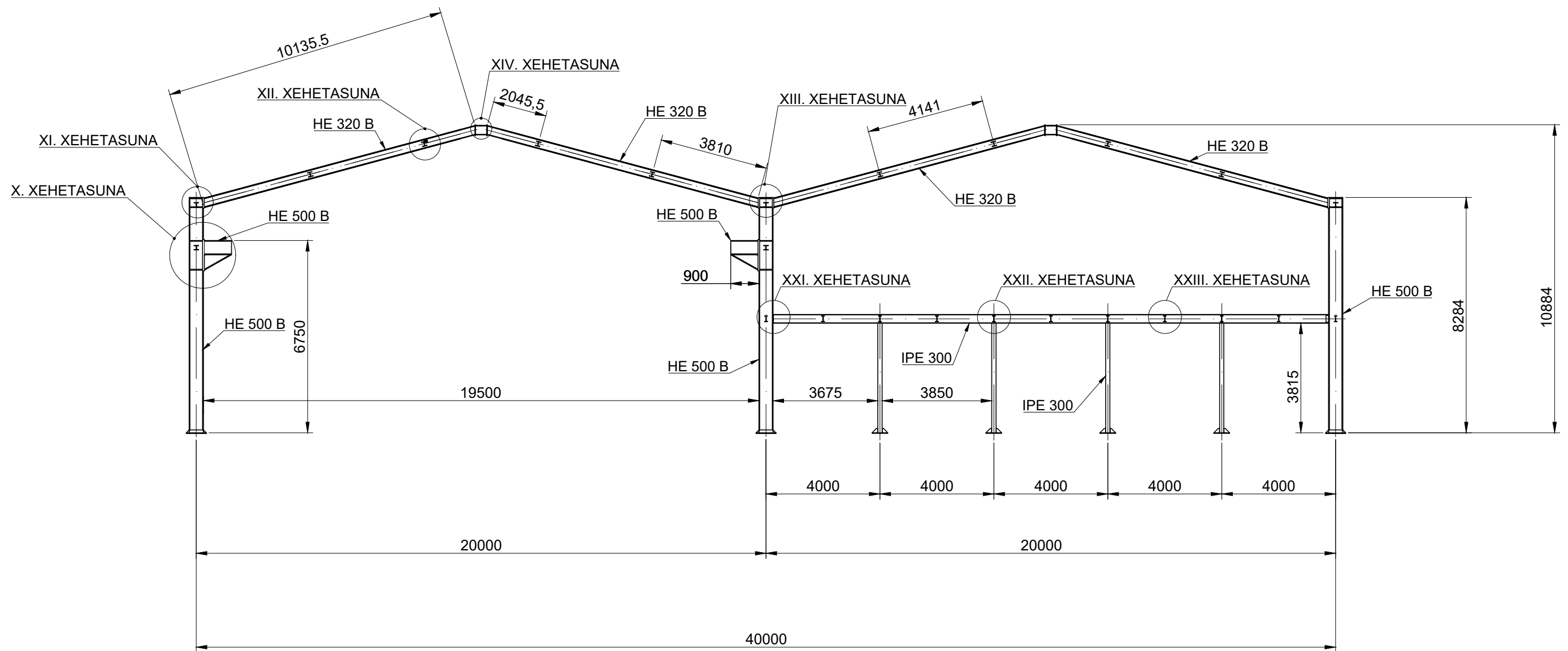
ALTZAIRU MOTA CT-DB-SE-A	Limite elastikoa N/mm ²	(*) f_y -ren balioa	275 lodiera $t \leq 16$ denean
			265 lodiera $16 < t \leq 40$ denean
S 275	f_y^*		255 lodiera $40 < t \leq 63$ denean

	Data	Izena	 EUSKAL HERRIKO UNIBERTSITATEA BILBOKO INGENIARITZA ESKOLA ESCUELA DE INGENIERIA DE BILBAO
Marraztua:	2019/06/17	Alder Lopez Manso	
Gainbegiratua:	2019/06/17	Juan Esteban Larauogoitia Alzaga	
Eskala	1/150		BOBINAK ETA PALEAK GORDETZEKO EGITURA INDUSTRIALA Plano Zkia. : 19 Plano Kop. : 53




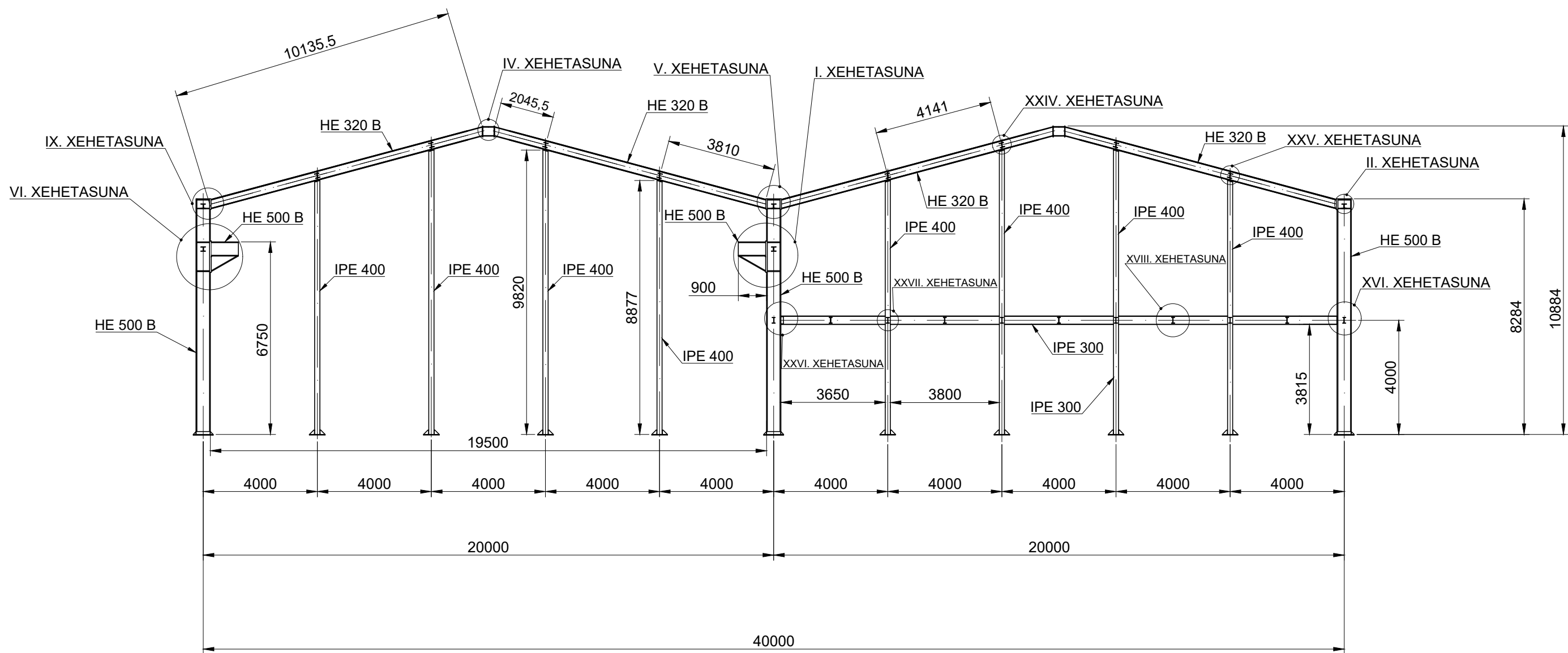
ALTZAIRU MOTA CT-DB-SE-A	Limite elastikoa N/mm ²	(*) f_y -ren balioa	275 lodiera $t \leq 16$ denean
	f_y^*		265 lodiera $16 < t \leq 40$ denean
S 275			255 lodiera $40 < t \leq 63$ denean


	Data	Izena	 EUSKAL HERRIKO UNIBERTSITATEA BILBOKO INGENIARITZA ESKOLA ESCUELA DE INGENIERIA DE BILBAO
Marraztua:	2019/06/17	Alder Lopez Manso	
Gainbegiratua:	2019/06/17	Juan Esteban Larauogoitia Alzaga	
Eskala	1/150		BOBINAK ETA PALEAK GORDETZEKO EGITURA INDUSTRIALA Plano Zkia. : 20 Plano Kop. : 53



ALTZAIRU MOTA CT-DB-SE-A	Limite elastikoa N/mm ²	(*) f_y -ren balioa	275 lodiera $t \leq 16$ denean
			265 lodiera $16 < t \leq 40$ denean
S 275	f_y^*		255 lodiera $40 < t \leq 63$ denean

	Data	Izena	 EUSKAL HERRIKO UNIBERTSITATEA BILBOKO INGENIARITZA ESKOLA ESCUELA DE INGENIERIA DE BILBAO
Marrastua:	2019/06/17	Alder Lopez Manso	
Gainbegiratua:	2019/06/17	Juan Esteban Larauogoitia Alzaga	
Eskala	1/150		10. PORTIKOA
			BOBINAK ETA PALEAK GORDETZEKO EGITURA INDUSTRIALA
			Plano Zkia. : 21
			Plano Kop. : 53



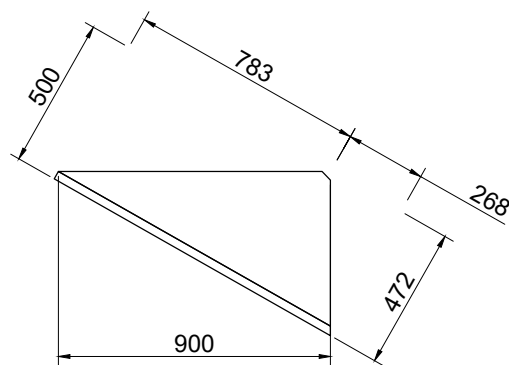
	Data	Izena	 EUSKAL HERRIKO UNIBERTSITATEA BILBOKO INGENIARITZA ESKOLA ESCUELA DE INGENIERIA DE BILBAO
Marraztua:	2019/06/17	Alder Lopez Manso	
Gainbegiratua:	2019/06/17	Juan Esteban Laradogoitia Alzaga	

ALTZAIRU MOTA CT-DB-SE-A	Limite elastikoa N/mm ²	(*) f _y -ren balioa	275 lodiera t≤16 denean
			265 lodiera 16<t≤40 denean
S 275	f _y *		255 lodiera 40<t≤63 denean

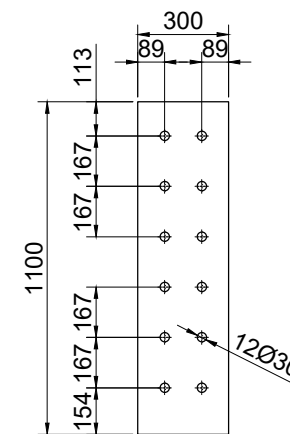
Eskala	ATZEKO PORTIKO HASTIALA	BOBINAK ETA PALEAK GORDETZEKO EGITURA INDUSTRIALA
1/150		Plano Zkia. : 22

I. XEHETASUNA

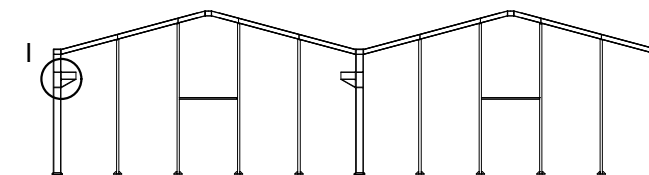
E 1/500



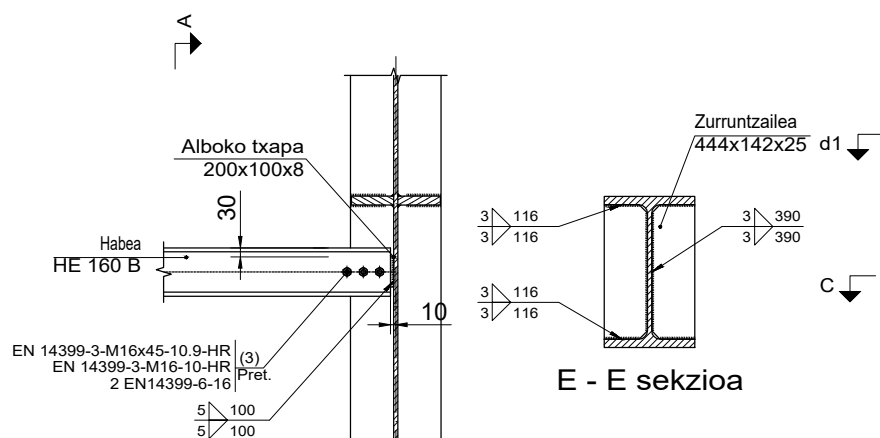
Kartelaren detailea (1/2 HE 500 B)



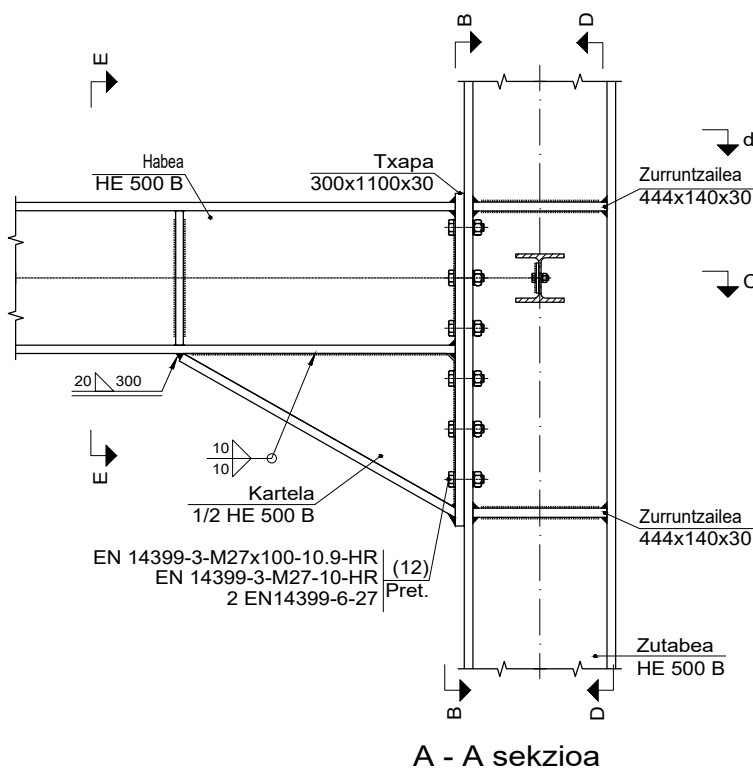
HE 500 B habearen txapa frontala (e = 30 mm)



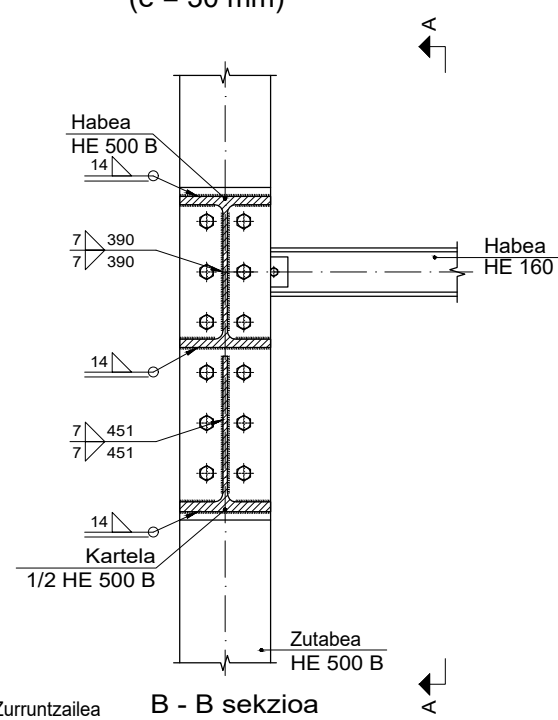
16.PLANOA



E - E sekzioa

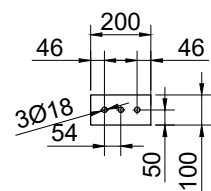


A - A sekzioa

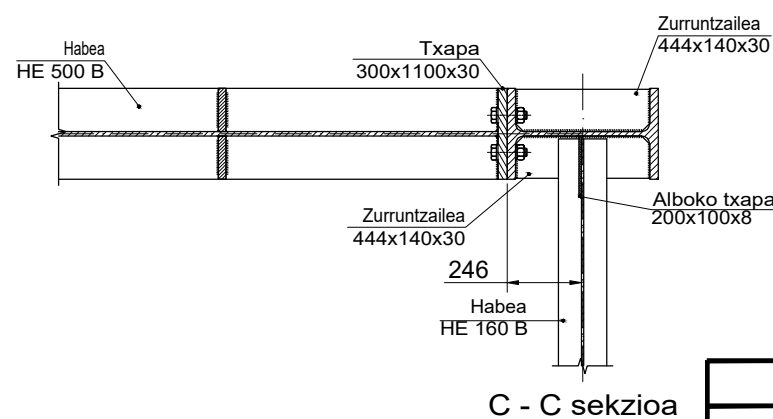


B - B sekzioa

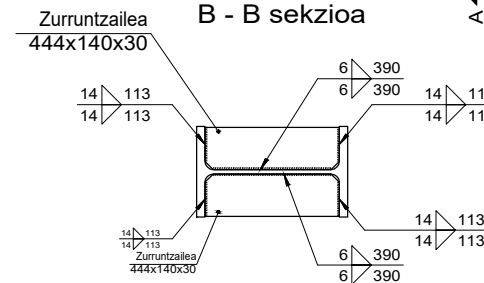
D - D sekzioa



HE 160 B habeare alboko txapa (e = 8 mm)



C - C sekzioa



d1.Soldaduren xehetasuna: HE 500 B zutabearen zurruntzaileak

ALTZAIRU MOTA CT-DB-SE-A	Limite elastikoa N/mm ²	(*) f _y -ren balioa	275 lodiera t≤16 denean
			265 lodiera 16<t≤40 denean
			255 lodiera 40<t≤63 denean
S 275	f _y *		

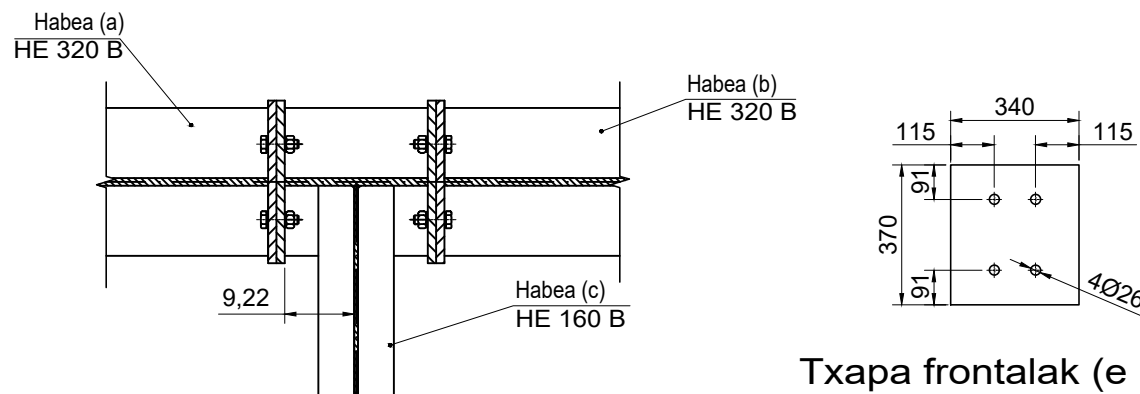
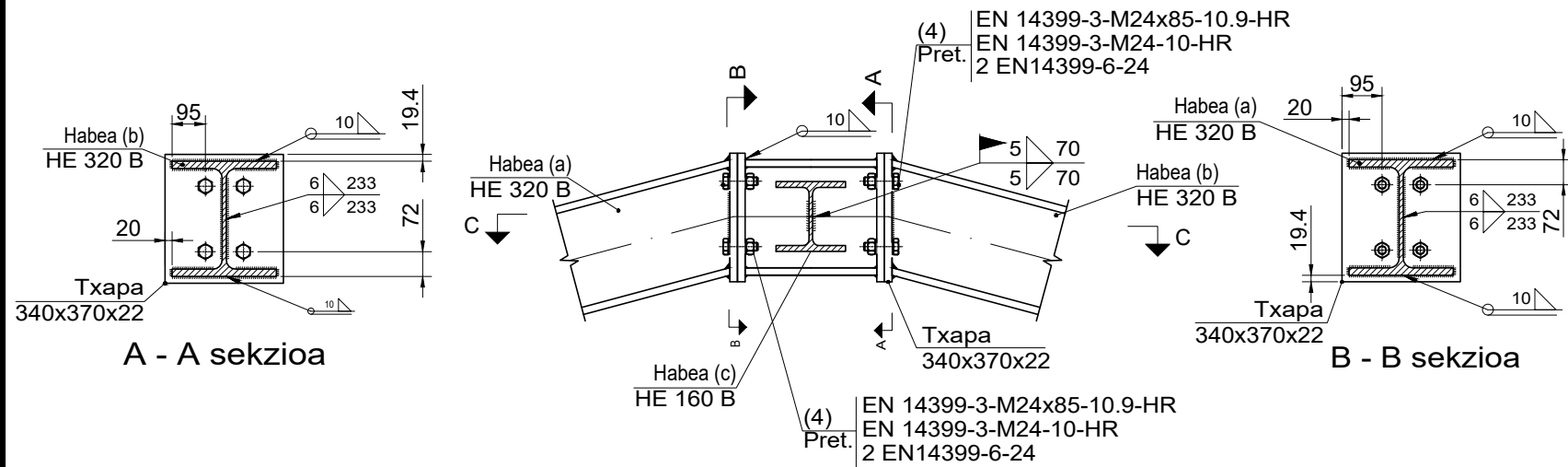
	Data	Izena
Marraztua:	2019/06/17	Alder Lopez Manso
Gainbegiratua:	2019/06/17	Juan Esteban Larraudogoitia Alzaga



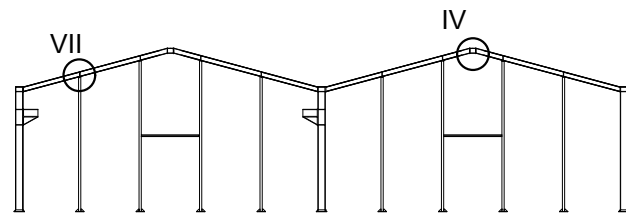
EUSKAL HERRIKO UNIBERTSITATEA
BILBOKO INGENIARITZA ESKOLA
ESCUELA DE INGENIERÍA DE BILBAO

Eskala	XEHETASUNAK I	BOBINAK ETA PALEAK GORDETZEKO EGITURA INDUSTRIALA
1/25 (1/500)		
	Plano Zkia. : 23	
	Plano Kop. : 53	

IV. XEHETASUNA

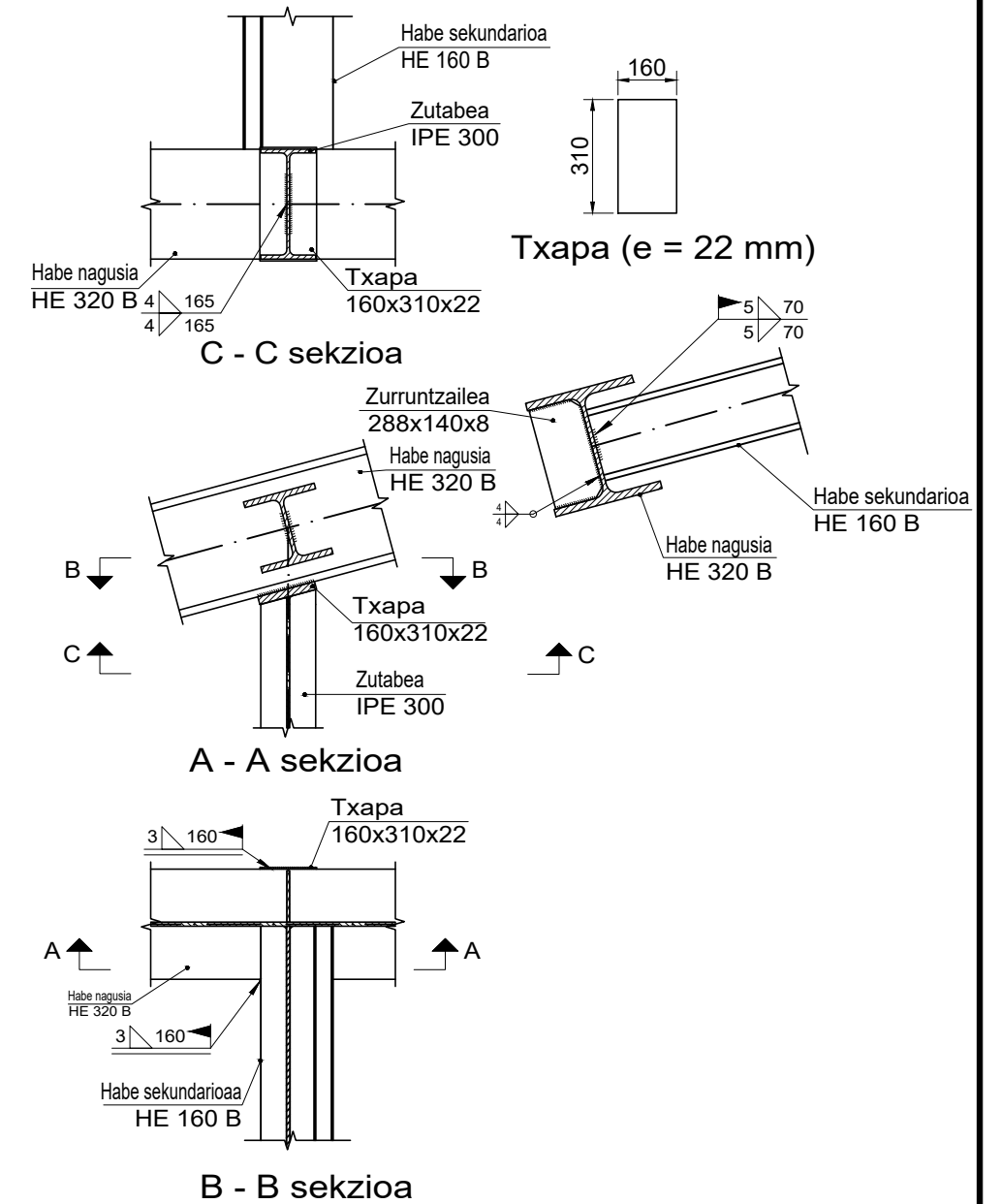



E 1/500



16.PLANOA

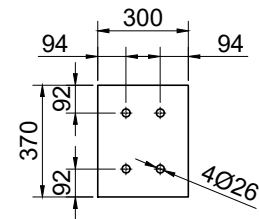
VII. XEHETASUNA



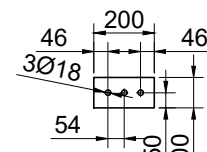
	Data	Izena	 EUSKAL HERRIKO UNIBERTSITATEA BILBOKO INGENIARITZA ESKOLA ESCUELA DE INGENIERIA DE BILBAO
Marrastua:	2019/06/17	Alder Lopez Manso	
Gainbegiratua:	2019/06/17	Juan Esteban Larraudogoitia Alzaga	
Eskala	1/20 (1/500)		XEHETASUNAK III

ALTZAIURU MOTA CT-DB-SE-A	Limite elastikoa N/mm ²	(*) f _y -ren balioa	275 lodiera t≤16 denean
S 275	f _y *		265 lodiera 16<t≤40 denean
			255 lodiera 40<t≤63 denean

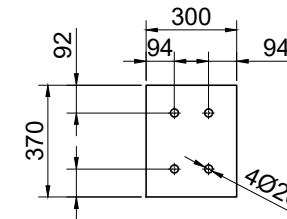
V. XEHETASUNA



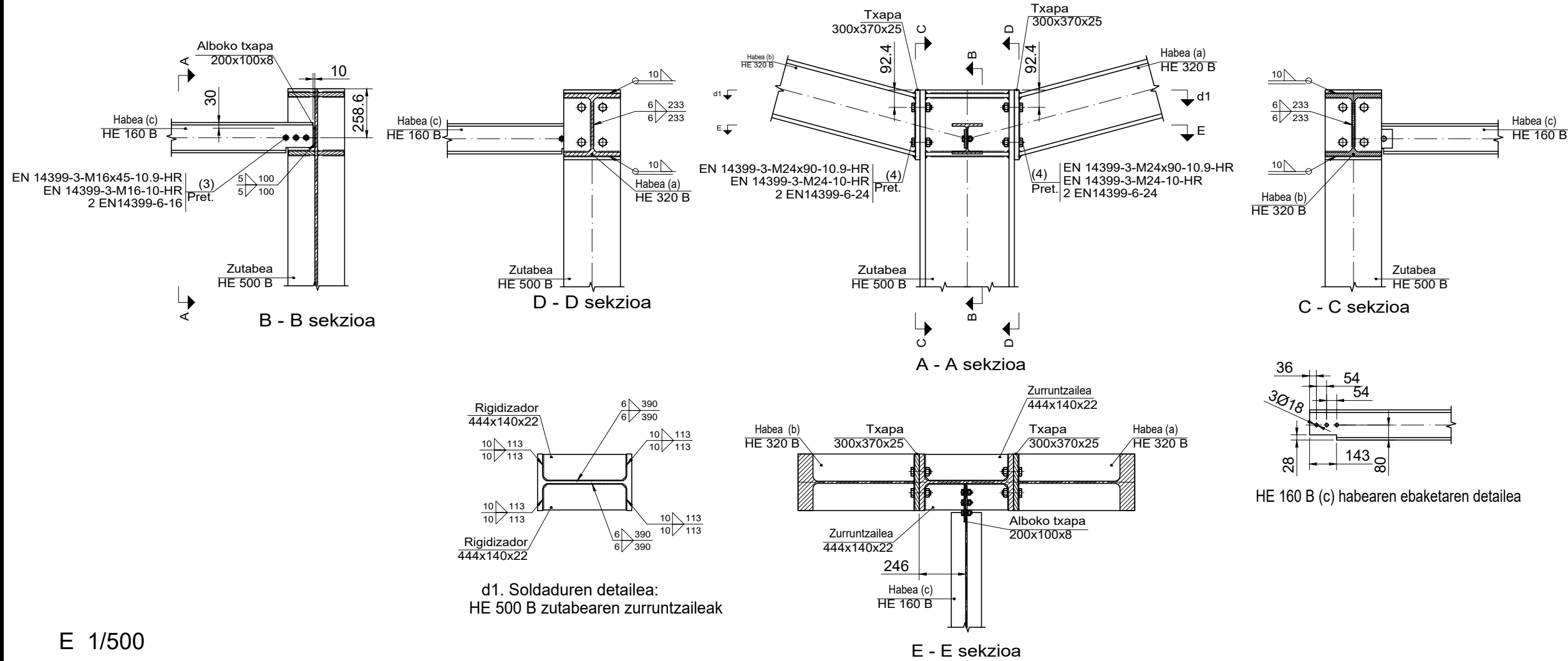
HE 320 B (a) habearen txapa frontala
(e = 25 mm)



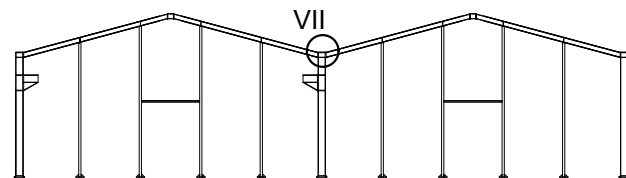
HE 160 B (c) habearen alboko txapa
(e = 8 mm)



HE 320 B (b) habearen txapa frontala
(e = 25 mm)




E 1/500

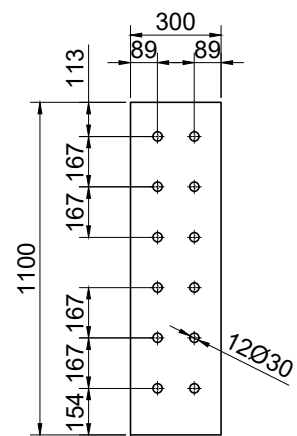


16.PLANOA

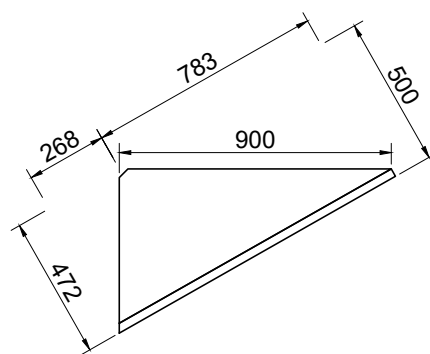
ALTZAIRU MOTA CT-DB-SE-A	Limite elastikoa N/mm ²	(*) f _y -ren balioa	275 lodiera t≤16 denean
S 275	f _y *		265 lodiera 16<t≤40 denean
			255 lodiera 40<t≤63 denean

	Data	Izena	 EUSKAL HERRIKO UNIBERTSITATEA BILBOKO INGENIARITZA ESKOLA ESCUELA DE INGENIERIA DE BILBAO
Marraztua:	2019/06/17	Alder Lopez Manso	
Gainbegiratua:	2019/06/17	Juan Esteban Larraudogoitia Alzaga	
Eskala	1/25 (1/500)		BOBINAK ETA PALEAK GORDETZEKO EGITURA INDUSTRIALA Plano Zkia. : 26 Plano Kop. : 53

VI. XEHETASUNA

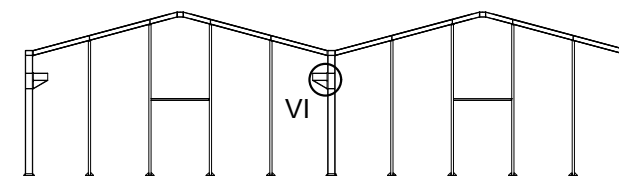


HE 500 B habearen txapa frontala
(e = 30 mm)

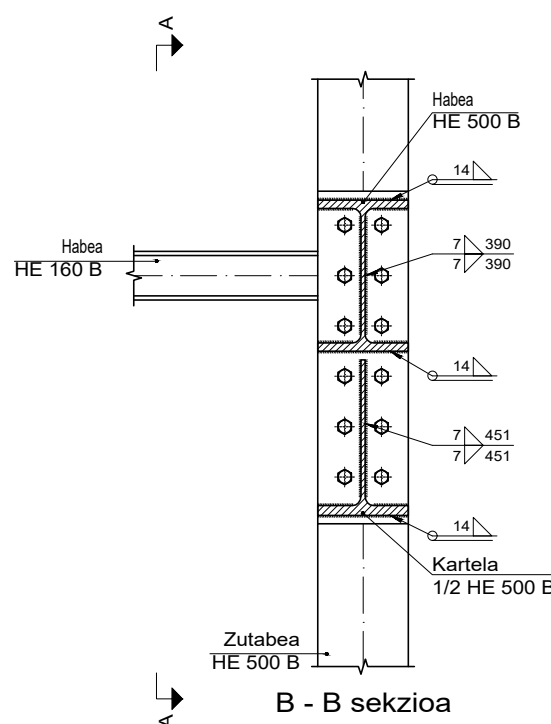


Kartelaren detailea (1/2 HE 500 B)

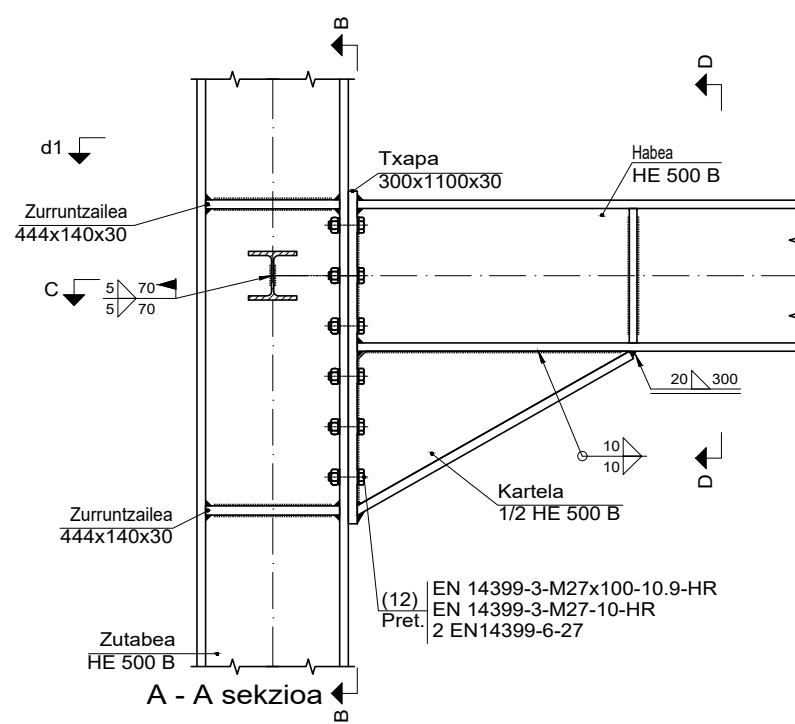
E 1/500



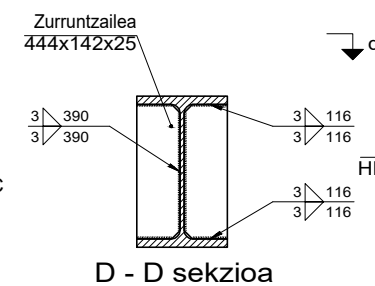
16.PLANOA



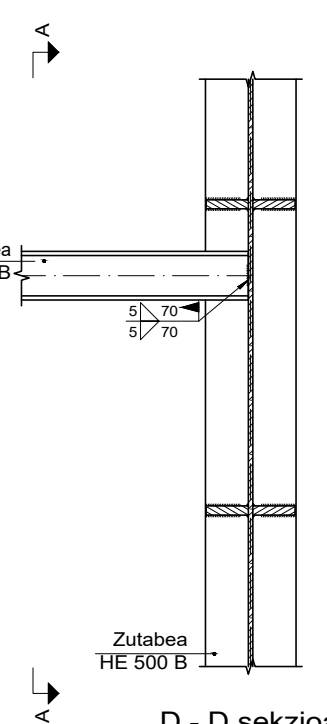
B - B sekzioa



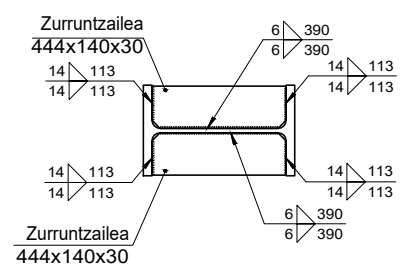
A - A sekzioa



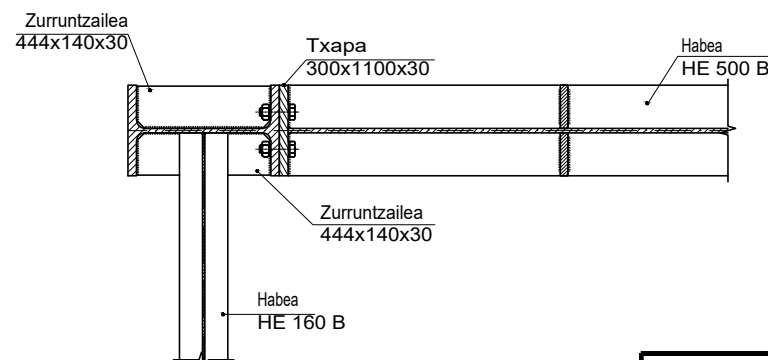
D - D sekzioa



D - D sekzioa




d1.Soldaduren detailea:
HE 500 B zutabearen zurruntzaileak



C - C sekzioa

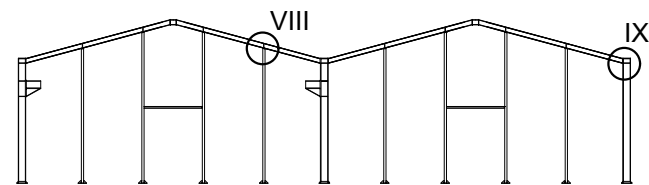
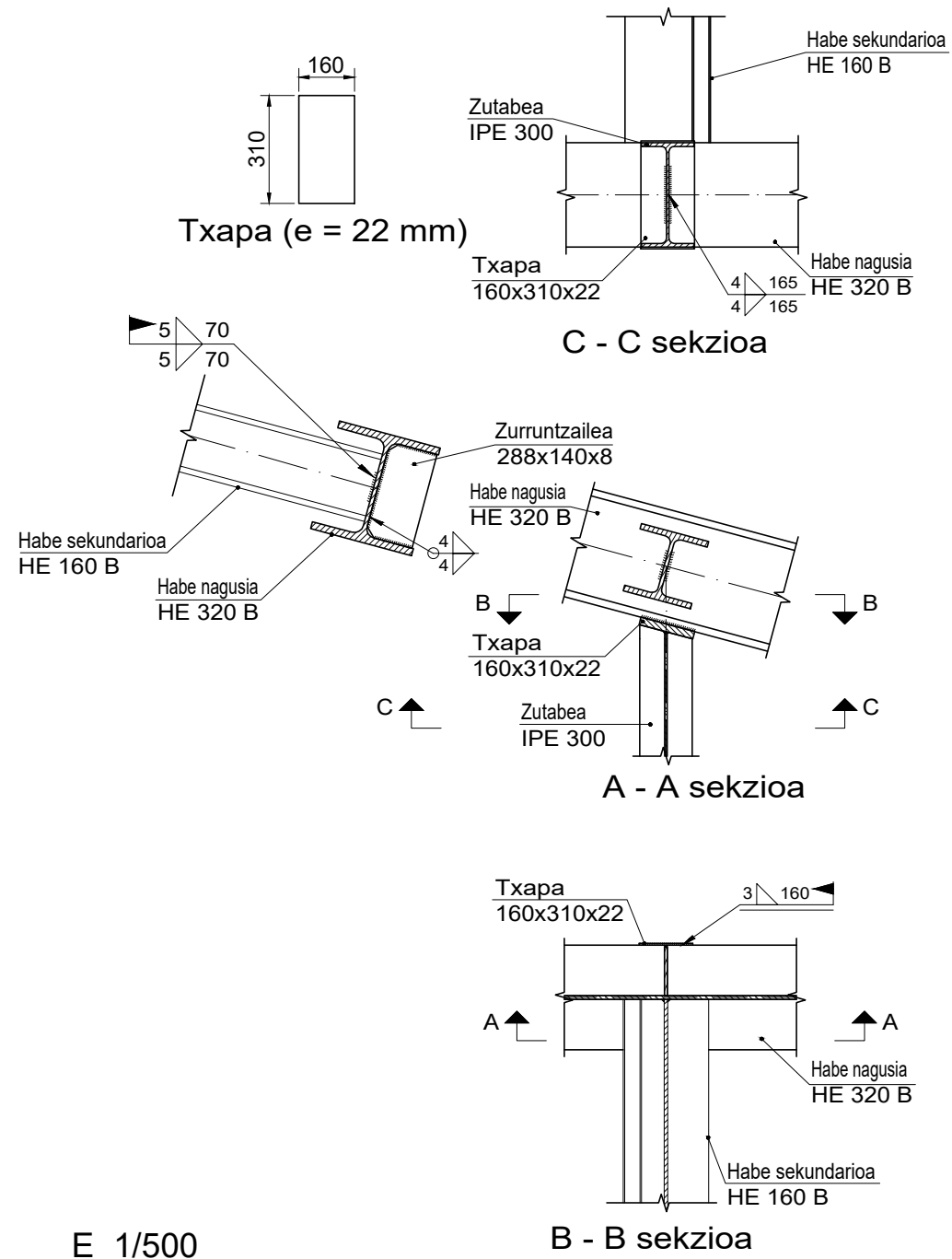
(12) EN 14399-3-M27x100-10.9-HR
Pret. EN 14399-3-M27-10-HR
2 EN14399-6-27

	Data	Izena	 EUSKAL HERRIKO UNIBERTSITATEA BILBOKO INGENIARITZA ESKOLA ESCUELA DE INGENIERIA DE BILBAO
Marraztua:	2019/06/17	Alder Lopez Manso	
Gainbegiratua:	2019/06/17	Juan Esteban Larraudogoitia Alzaga	

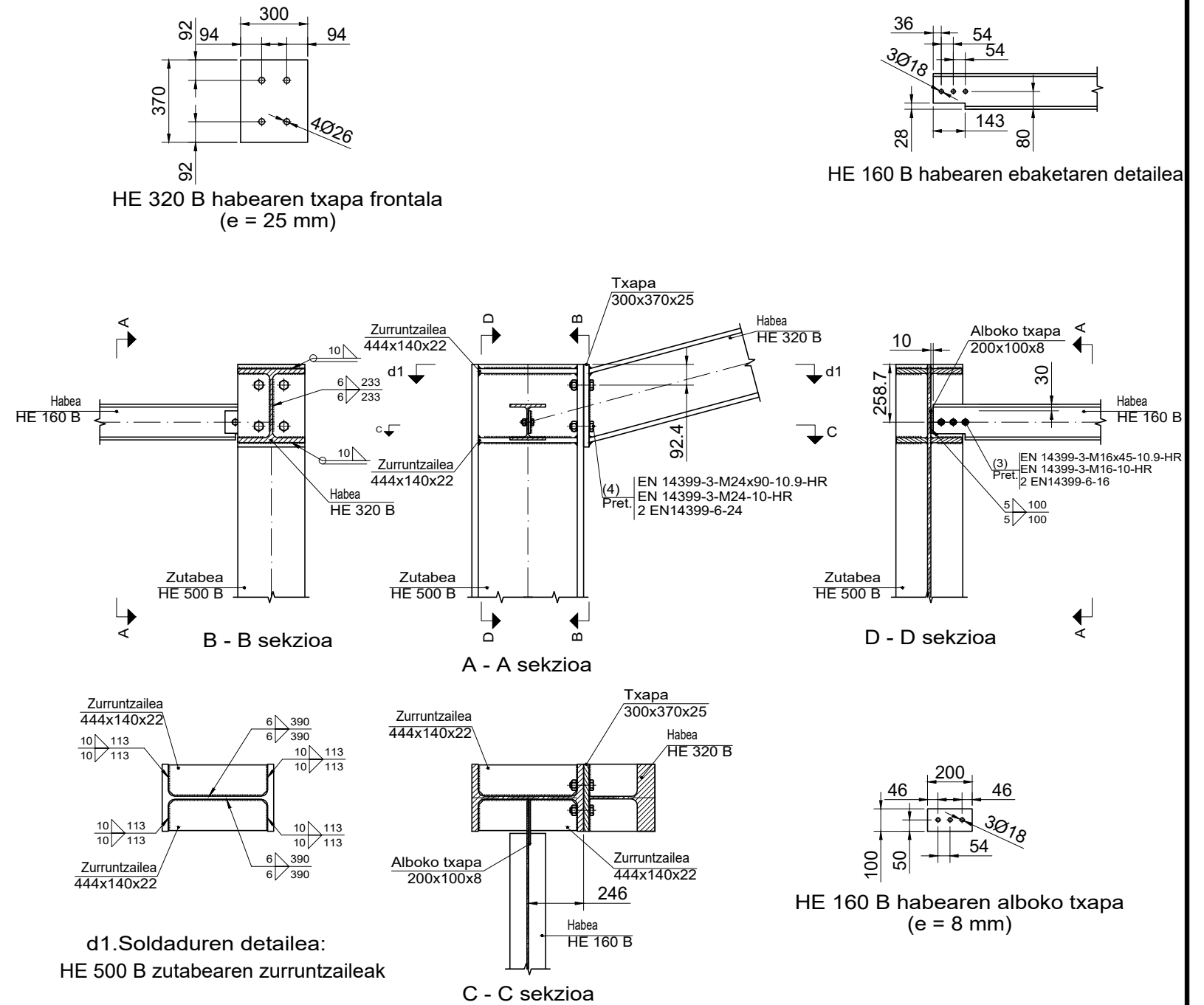
ALTZAIRU MOTA CT-DB-SE-A	Limite elastikoa N/mm ²	(*) f _y -ren balioa	275 lodiera t≤16 denean
S 275	f _y *		265 lodiera 16<t≤40 denean
			255 lodiera 40<t≤63 denean


Eskala	XEHETASUNAK V	BOBINAK ETA PALEAK GORDETZEKO EGITURA INDUSTRIALA
1/25 (1/500)		Plano Zkia. : 27

VIII. XEHETASUNA (E 1/20)



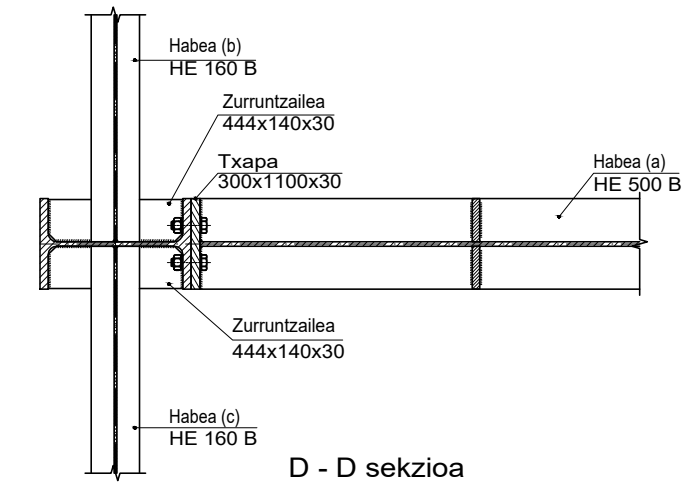
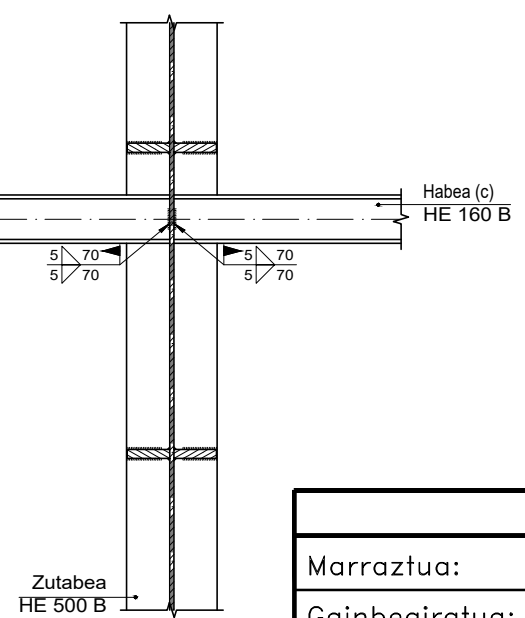
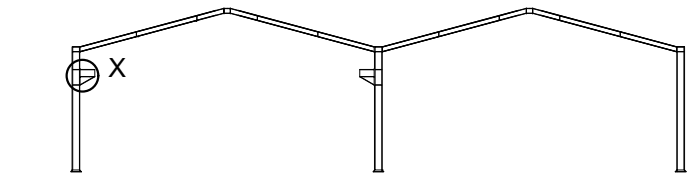
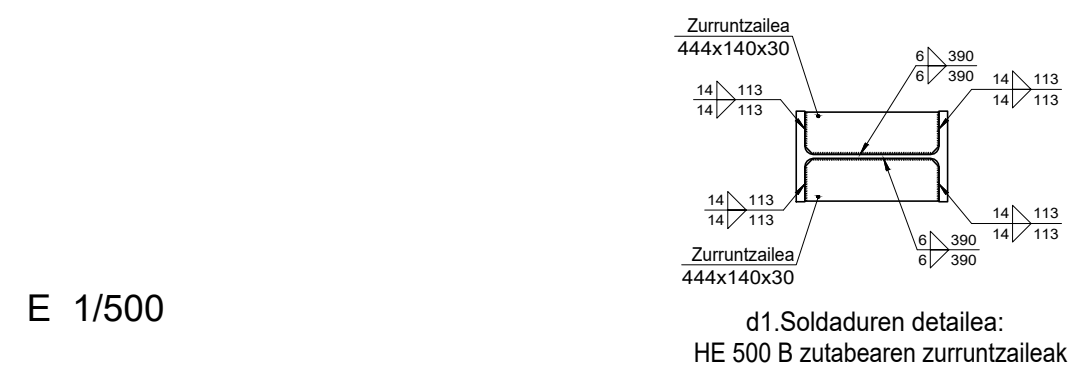
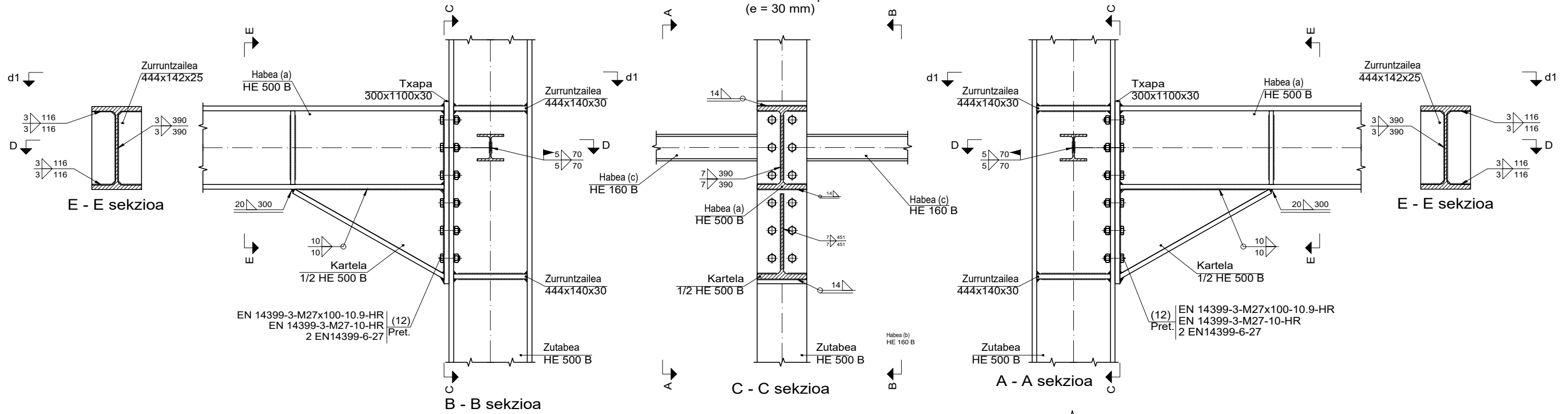
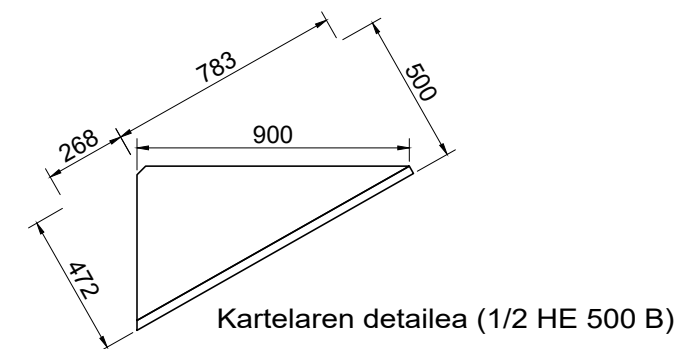
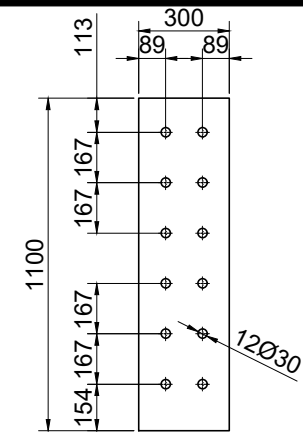
IX. XEHETASUNA




	Data	Izena	 EUSKAL HERRIKO UNIBERTSITATEA BILBOKO INGENIARITZA ESKOLA ESCUELA DE INGENIERÍA DE BILBAO
Marraztua:	2019/06/17	Alder Lopez Manso	
Gainbegiratua:	2019/06/17	Juan Esteban Larauogoitia Alzaga	
Eskala	XEHETASUNAK VI		BOBINAK ETA PALEAK GORDETZEKO EGITURA INDUSTRIALA
1/25			Plano Zkia. : 28
(1/500)			Plano Kop. : 53
(1/20)			

ALTZAIRU MOTA CT-DB-SE-A	Limite elastikoa N/mm ²	(*) f_y -ren balioa	275 lodiera $t \leq 16$ denean
			265 lodiera $16 < t \leq 40$ denean
			255 lodiera $40 < t \leq 63$ denean
S 275	f_y^*		

X. XEHETASUNA

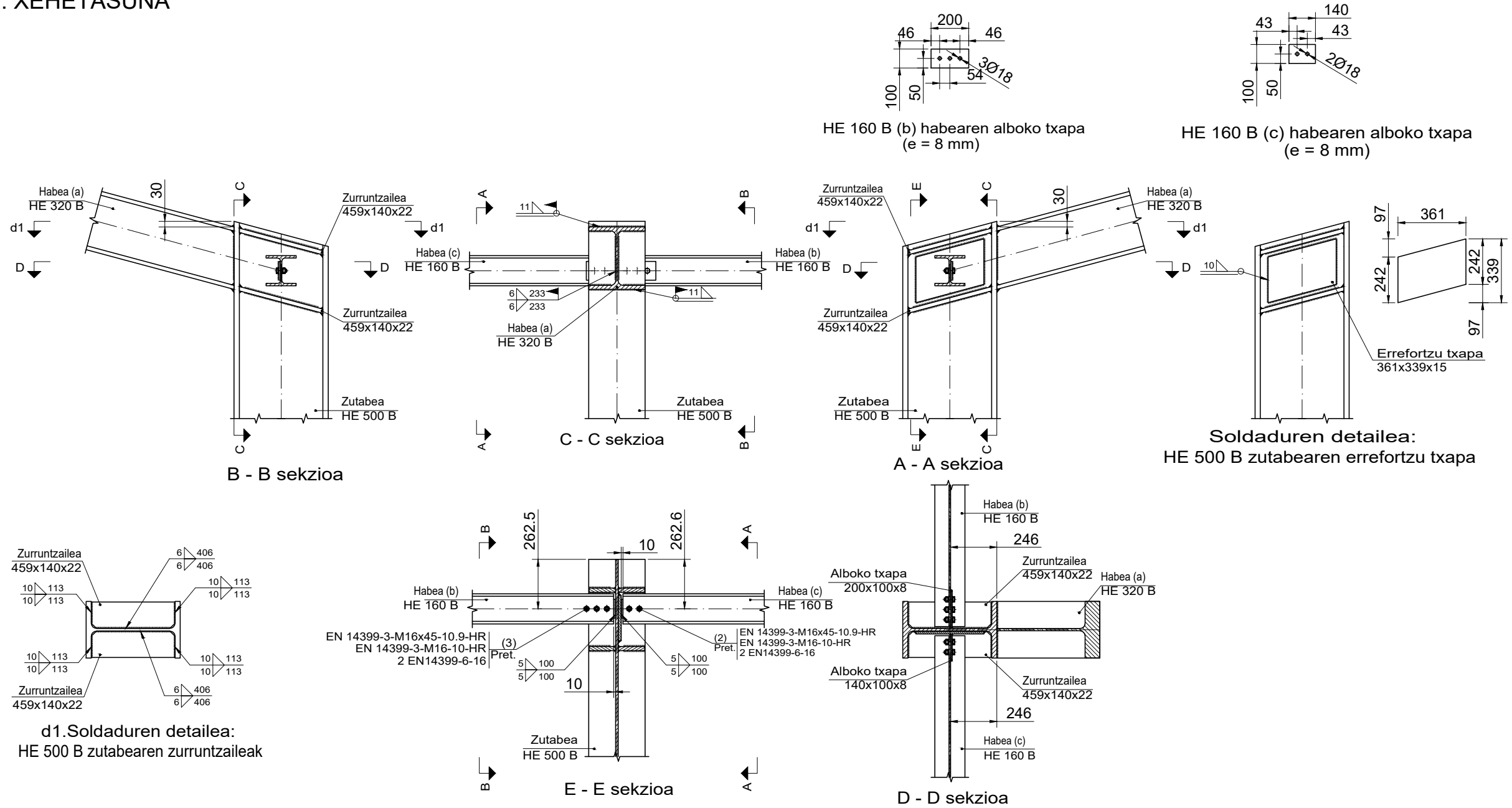


	Data	Izena	 EUSKAL HERRIKO UNIBERTSITATEA BILBOKO INGENIARITZA ESKOLA ESCUELA DE INGENIERIA DE BILBAO
Marraztua:	2019/06/17	Alder Lopez Manso	
Gainbegiratua:	2019/06/17	Juan Esteban Larraudogoitia Alzaga	

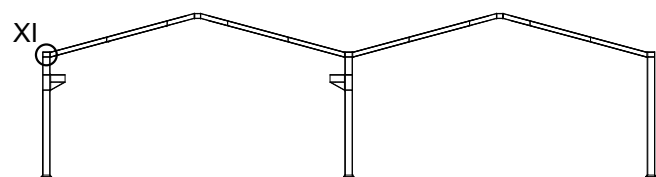
ALTZAIURU MOTA CT-DB-SE-A	Limite elastikoa N/mm ² f_y[*]	(*) f _y -ren balioa	275 lodiera t≤16 denean
			265 lodiera 16<t≤40 denean
			255 lodiera 40<t≤63 denean
S 275			

Eskala	XEHETASUNAK VII BOBINAK ETA PALEAK GORDETZEKO EGITURA INDUSTRIALA	Plano Zkia. : 29
1/25 (1/500)		Plano Kop. : 53

XI. XEHETASUNA




E 1/500

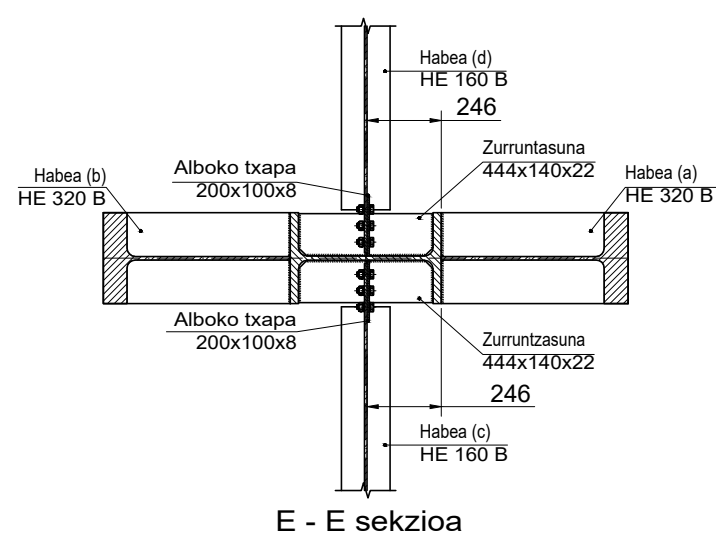
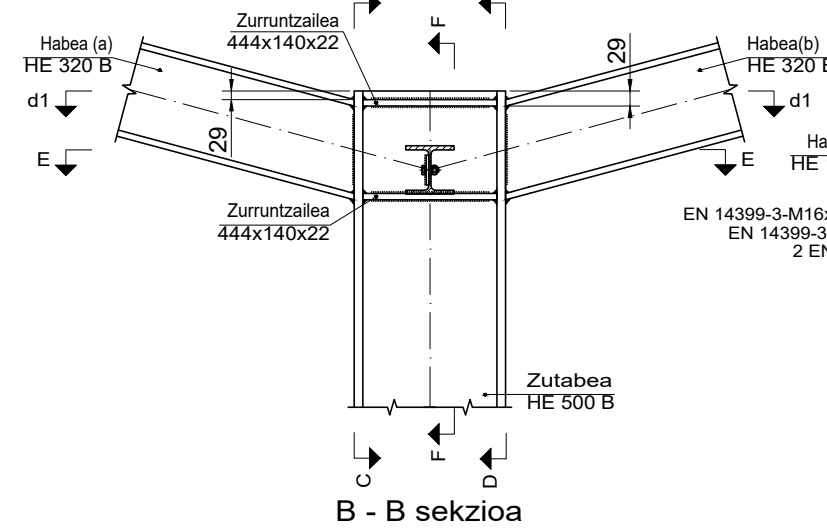
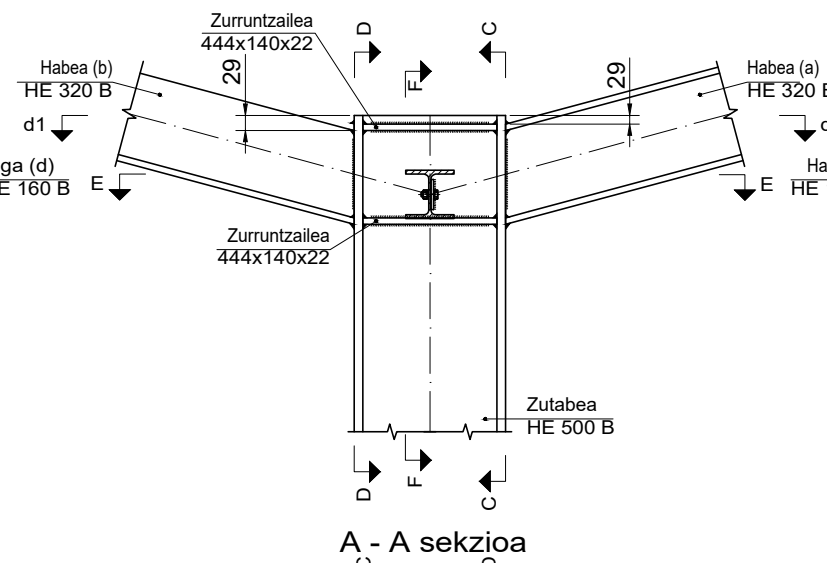
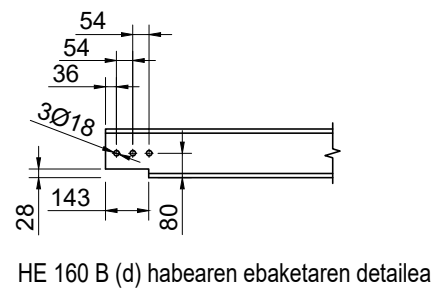
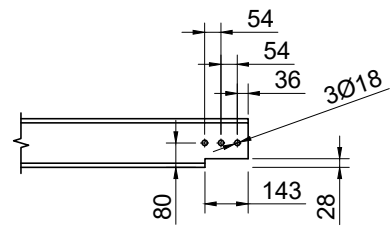
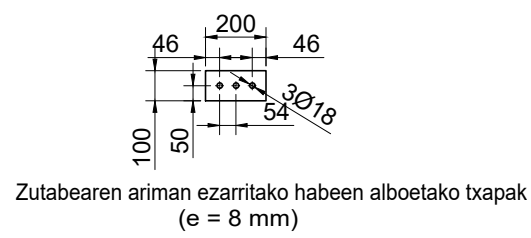
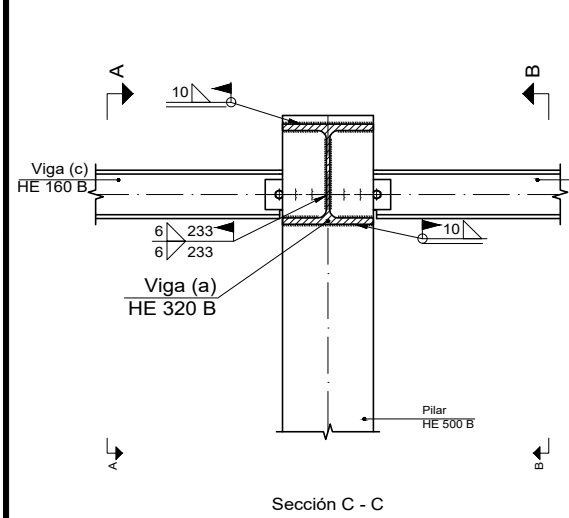


17.PLANOA

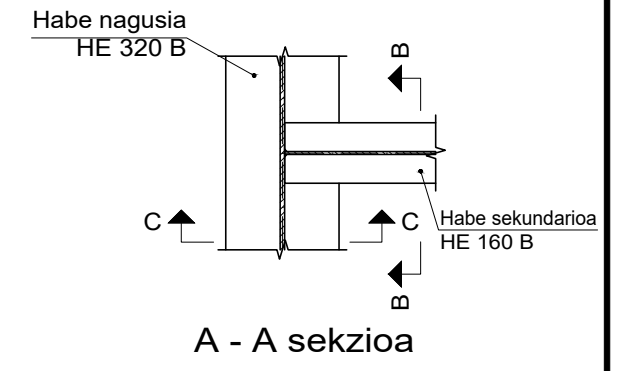
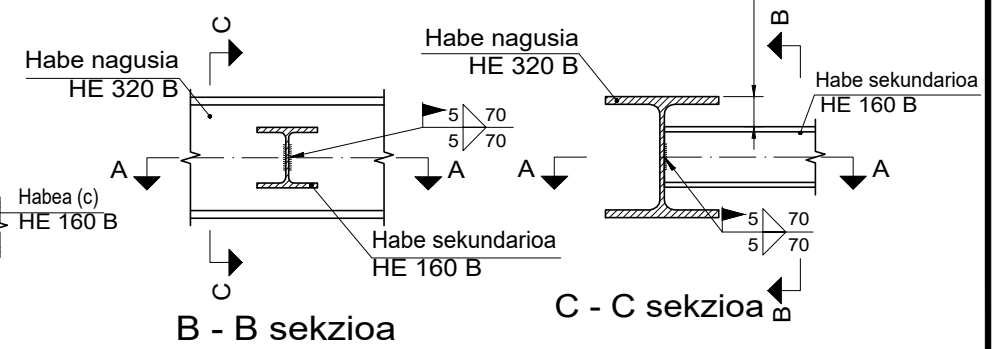
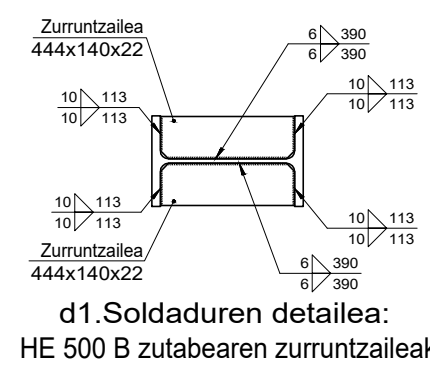
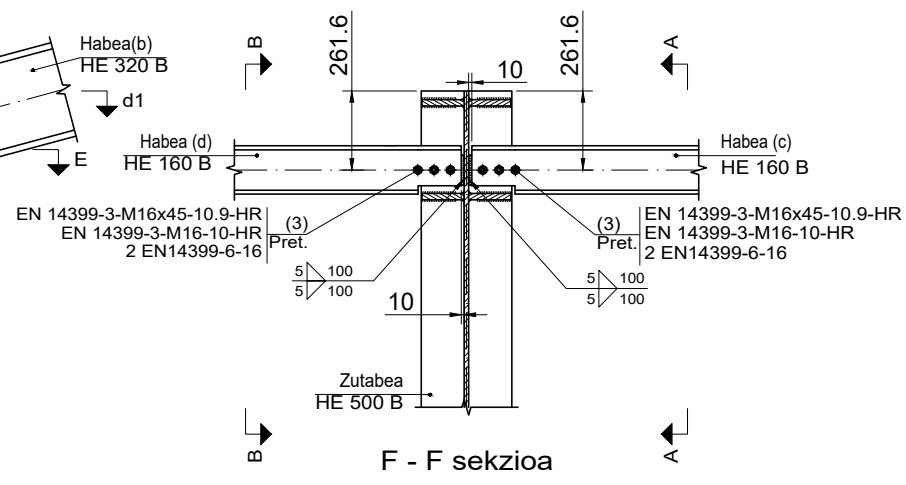
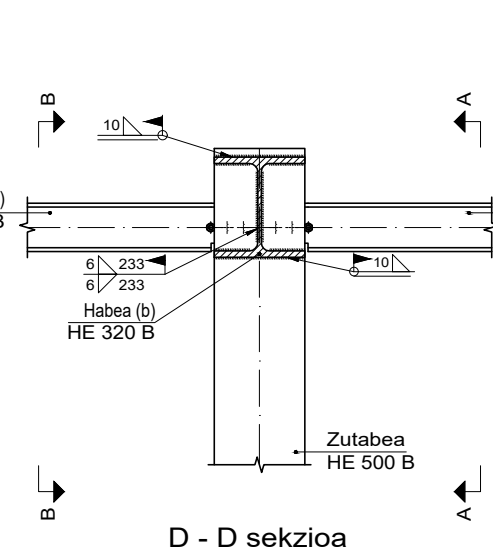
ALTZAIRU MOTA CT-DB-SE-A	Limite elastikoa N/mm ²	(*) f _y -ren balioa	275 lodiera t≤16 denean
	f _y *		265 lodiera 16<t≤40 denean
S 275			255 lodiera 40<t≤63 denean

	Data	Izena	 EUSKAL HERRIKO UNIBERTSITATEA BILBOKO INGENIARITZA ESKOLA ESCUELA DE INGENIERIA DE BILBAO
Marraztua:	2019/06/17	Alder Lopez Manso	
Gainbegiratua:	2019/06/17	Juan Esteban Larraudogoitia Alzaga	
Eskala	1/25 (1/500)		BOBINAK ETA PALEAK GORDETZEKO EGITURA INDUSTRIALA
			Plano Zkia. : 30
			Plano Kop. : 53

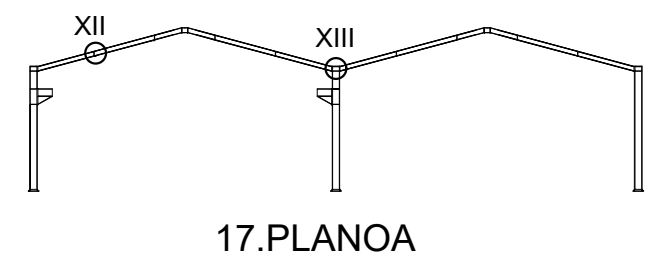
XIII. XEHETASUNA



XII. XEHETASUNA (E 1:20)




E 1/500



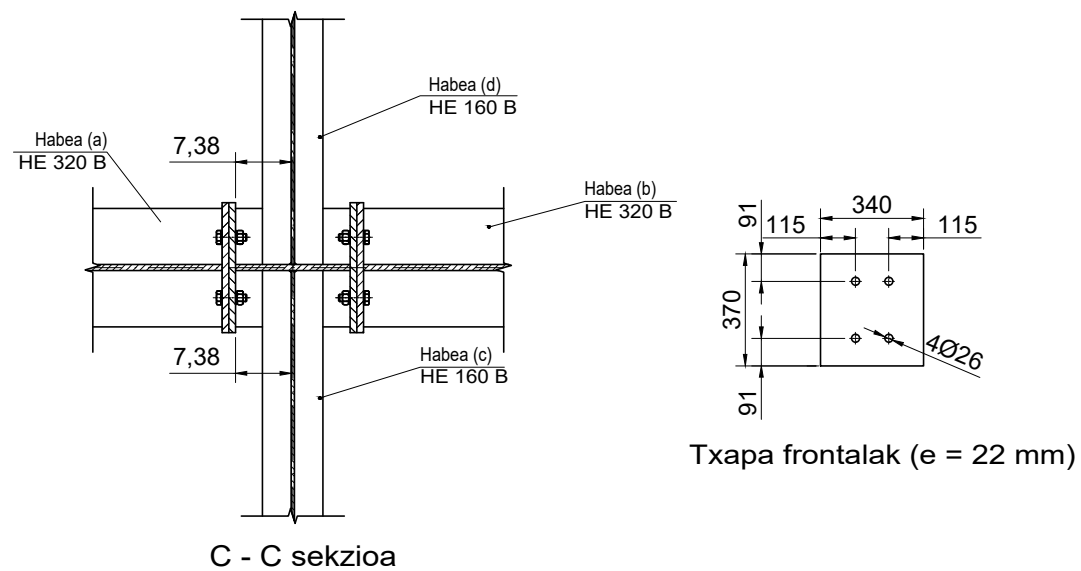
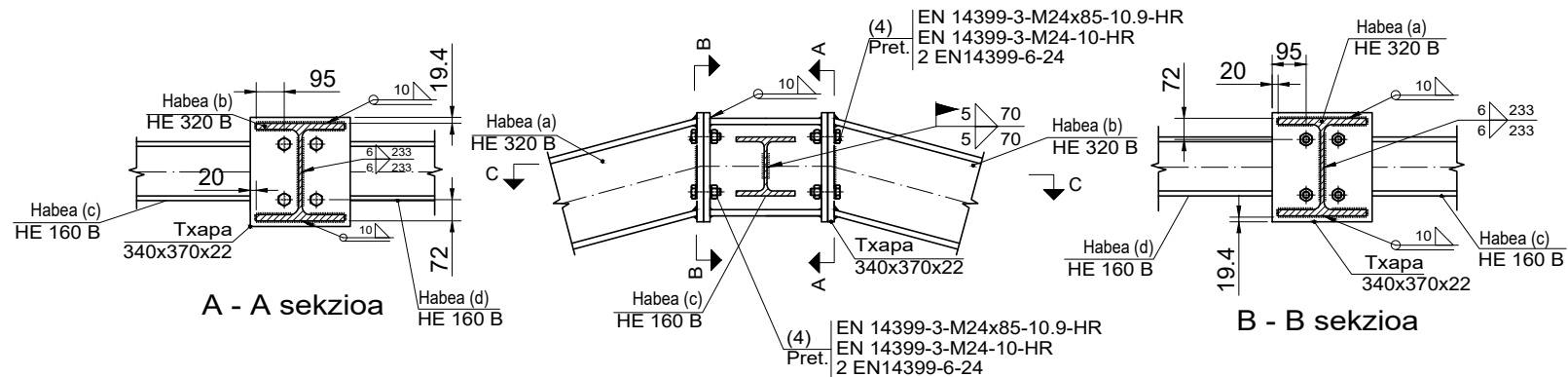
ALTZAIRU MOTA CT-DB-SE-A	Limite elastikoa N/mm ²	(*) f _y -ren balioa	275 lodiera t≤16 denean
			265 lodiera 16<t≤40 denean
			255 lodiera 40<t≤63 denean
S 275	f _y *		

	Data	Izena
Marraztua:	2019/06/17	Alder Lopez Manso
Gainbegiratua:	2019/06/17	Juan Esteban Larraudogoitia Alzaga

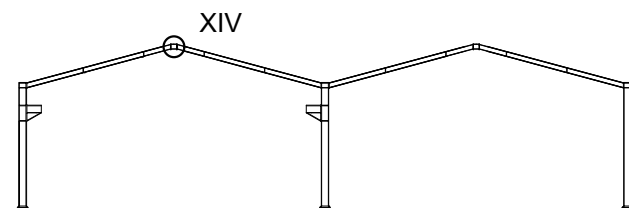
 EUSKAL HERRIKO UNIBERTSITATEA
BILBOKO INGENIARITZA ESKOLA
ESCUELA DE INGENIERIA DE BILBAO

Eskala	XEHETASUNAK IX	BOBINAK ETA PALEAK GORDETZEKO EGITURA INDUSTRIALA
1/25 (1/500)		Plano Zkia. : 31
(1/20)		Plano Kop. : 53

XIV. XEHETASUNA

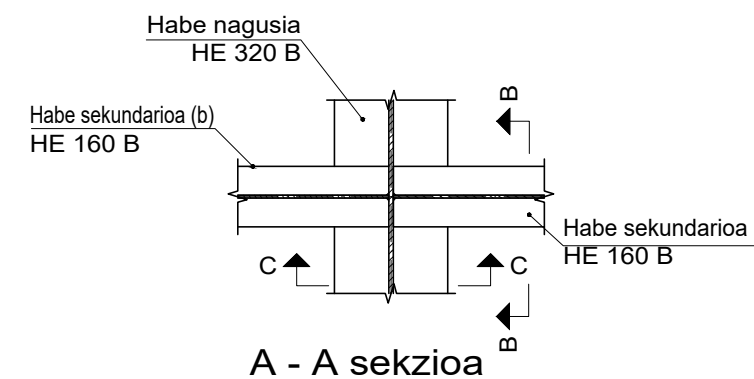
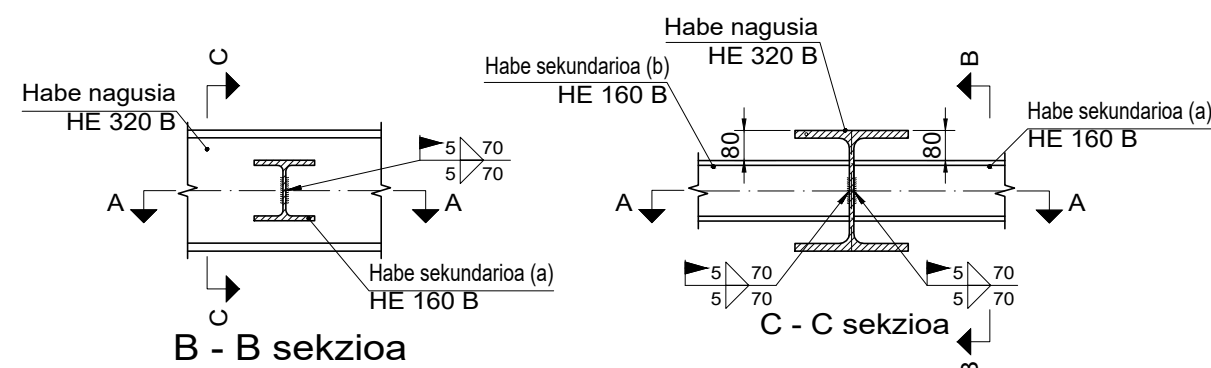


E 1/500

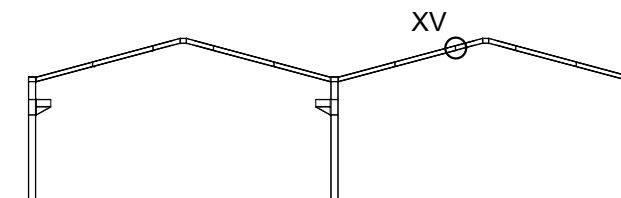


17.PLANOA

XV. XEHETASUNA (E 1:20)




E 1/500

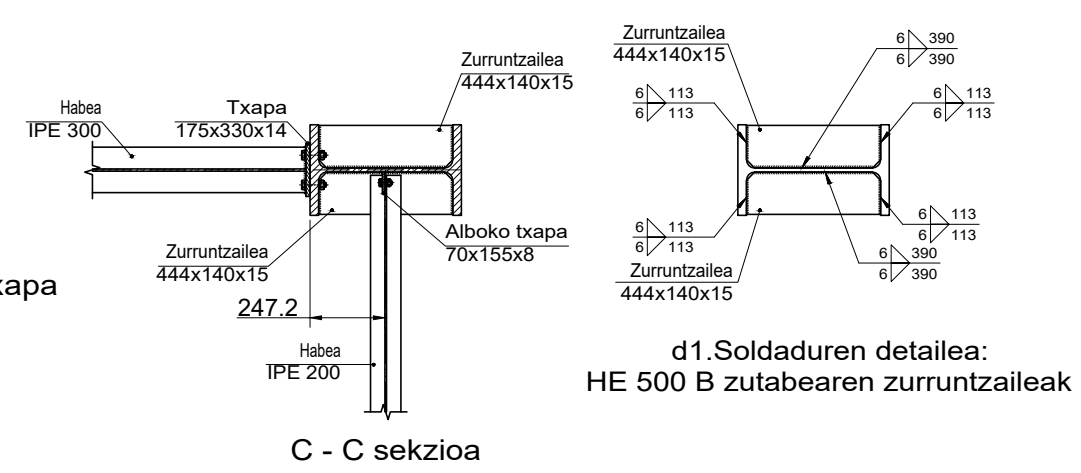
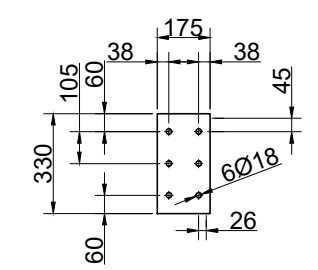
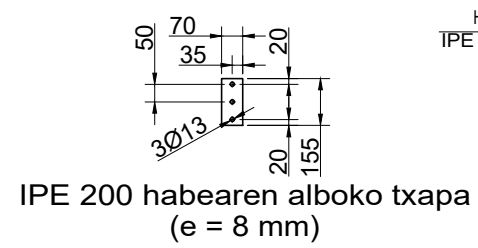
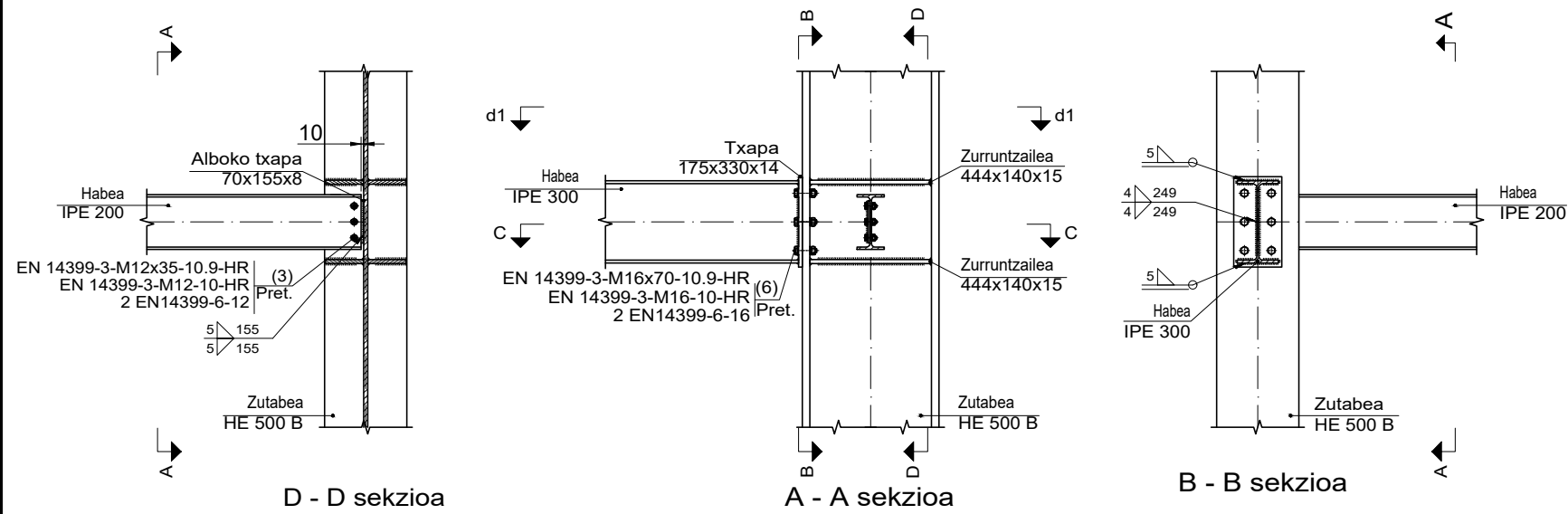


19.PLANOA

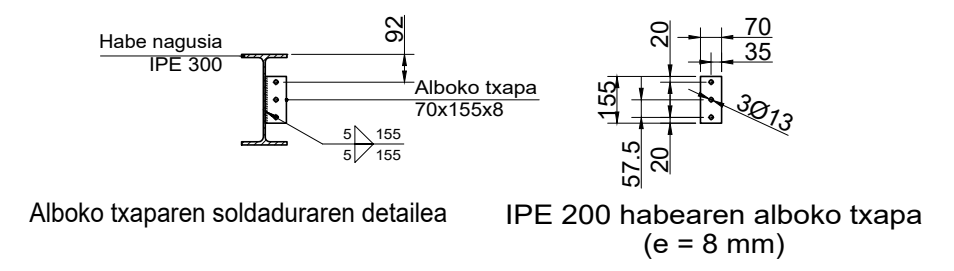
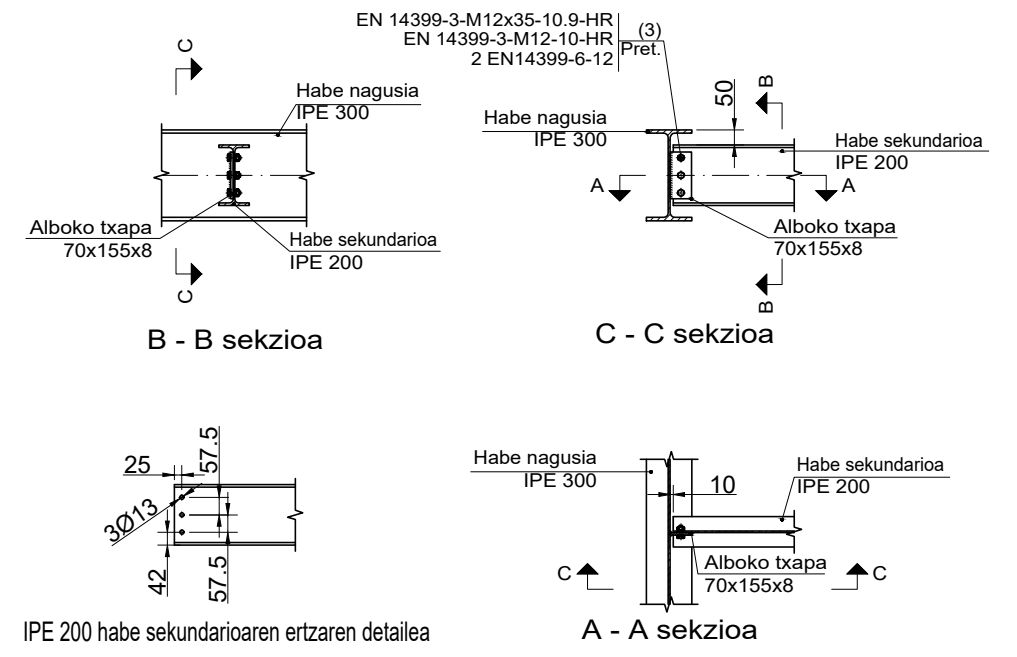
ALTZAIRU MOTA CT-DB-SE-A	Limite elastikoa N/mm ²	(*) f _y -ren balioa	275 lodiera t≤16 denean
			265 lodiera 16<t≤40 denean
	S 275		f _y *

	Data	Izena	 EUSKAL HERRIKO UNIBERTSITATEA BILBOKO INGENIARITZA ESKOLA ESCUELA DE INGENIERÍA DE BILBAO
Marraztua:	2019/06/17	Alder Lopez Manso	
Gainbegiratua:	2019/06/17	Juan Esteban Larraudogoitia Alzaga	
Eskala	1/25 (1/500) (1/20)		BOBINAK ETA PALEAK GORDETZEKO EGITURA INDUSTRIALA Plano Zkia. : 32 Plano Kop. : 53
XEHETASUNAK X			

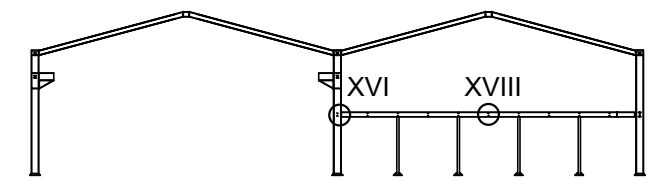
XVI. XEHETASUNA



XVIII. XEHETASUNA




E 1/500

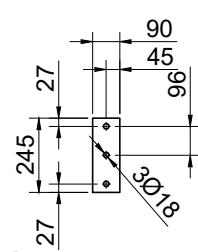


20.PLANOA

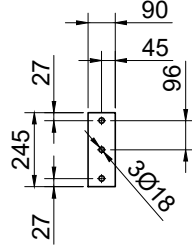
ALTZAIRU MOTA CT-DB-SE-A	Limite elastikoa N/mm ²	(*) f _y -ren balioa	275 lodiera t≤16 denean
			265 lodiera 16<t≤40 denean
			255 lodiera 40<t≤63 denean
S 275	f _y *		

	Data	Izena	 EUSKAL HERRIKO UNIBERTSITATEA BILBOKO INGENIARITZA ESKOLA ESCUELA DE INGENIERIA DE BILBAO
Marrastua:	2019/06/17	Alder Lopez Manso	
Gainbegiratua:	2019/06/17	Juan Esteban Larauogoitia Alzaga	
Eskala	1/25 (1/500)		BOBINAK ETA PALEAK GORDETZEKO EGITURA INDUSTRIALA Plano Zkia. : 33 Plano Kop. : 53
XEHETASUNAK XI			

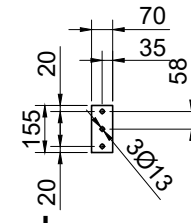
XX. XEHETASUNA



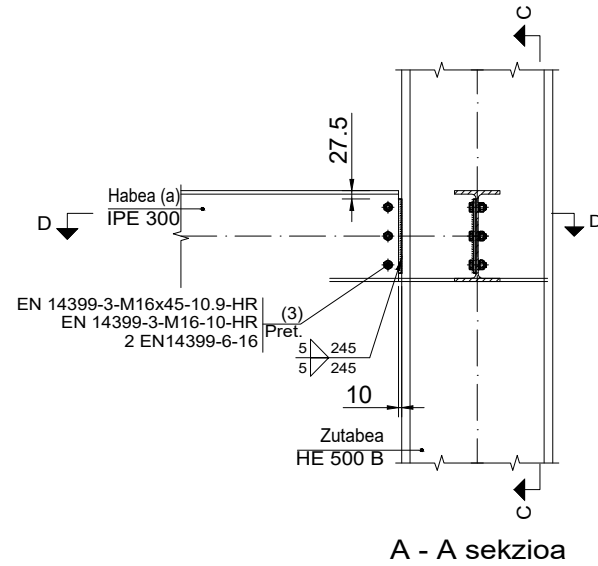
IPE 300 (b) habearen alboko txapa (e = 8 mm)



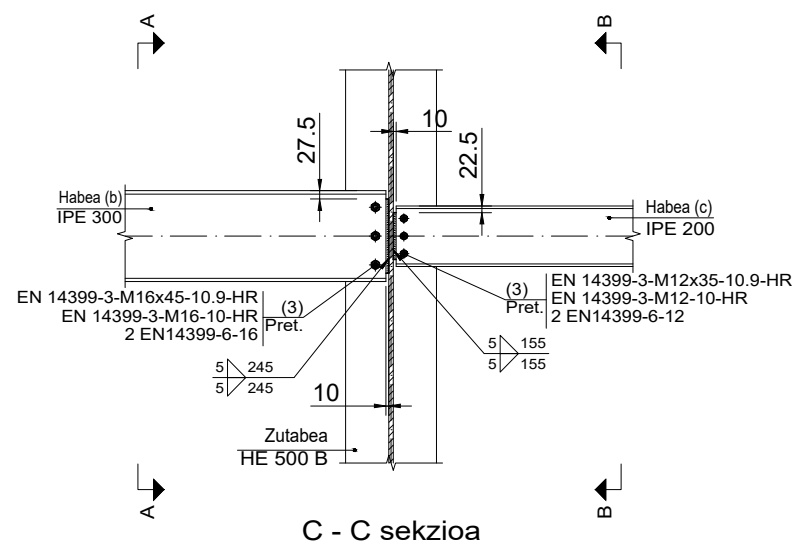
IPE 300 (a) habearen alboko txapa (e = 8 mm)



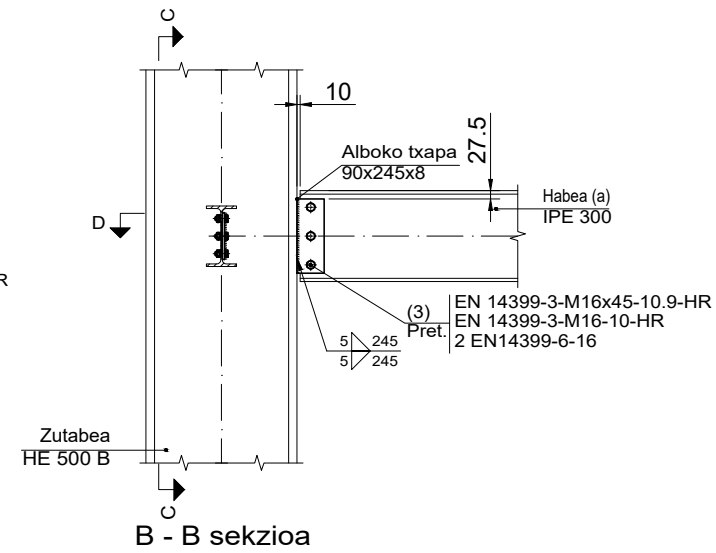
IPE 200 (c) habearen alboko txapa (e = 8 mm)



A - A sekzioa

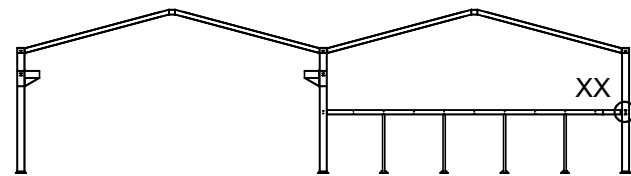


C - C sekzioa

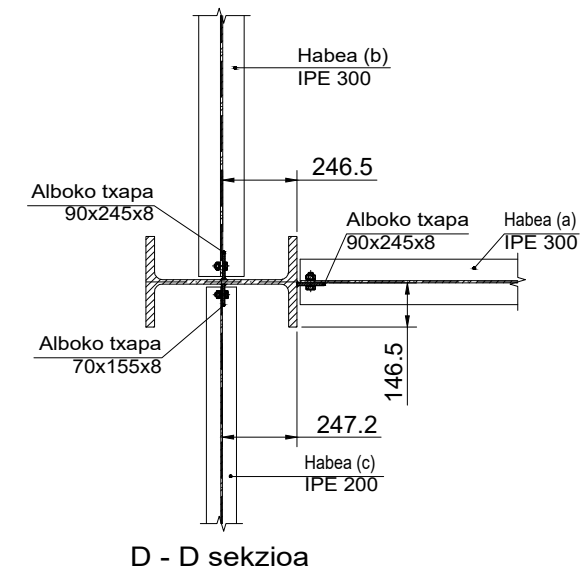


B - B sekzioa

E 1/500




20.PLANOA

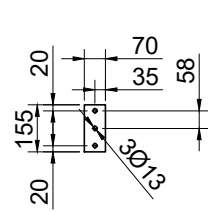


D - D sekzioa

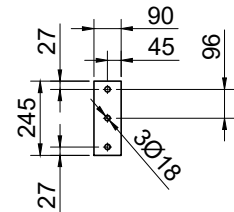
ALTZAIRU MOTA CT-DB-SE-A	Limite elastikoa N/mm ²	(*) f _y -ren balioa	275 lodiera t≤16 denean
			265 lodiera 16<t≤40 denean
	S 275		f _y *

	Data	Izena	 EUSKAL HERRIKO UNIBERTSITATEA BILBOKO INGENIARITZA ESKOLA ESCUELA DE INGENIERIA DE BILBAO
Marraztua:	2019/06/17	Alder Lopez Manso	
Gainbegiratua:	2019/06/17	Juan Esteban Larraudogoitia Alzaga	
Eskala	1/25 (1/500)		BOBINAK ETA PALEAK GORDETZEKO EGITURA INDUSTRIALA Plano Zkia. : 35 Plano Kop. : 53

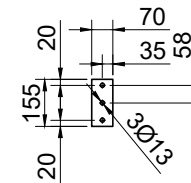
XXI. XEHETASUNA



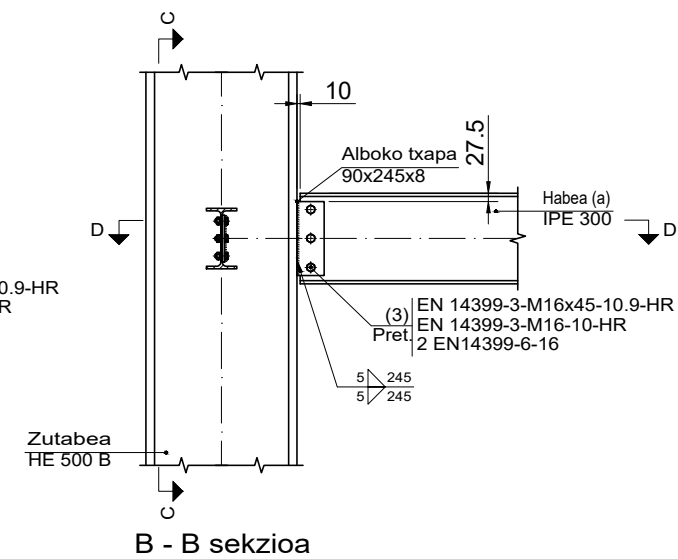
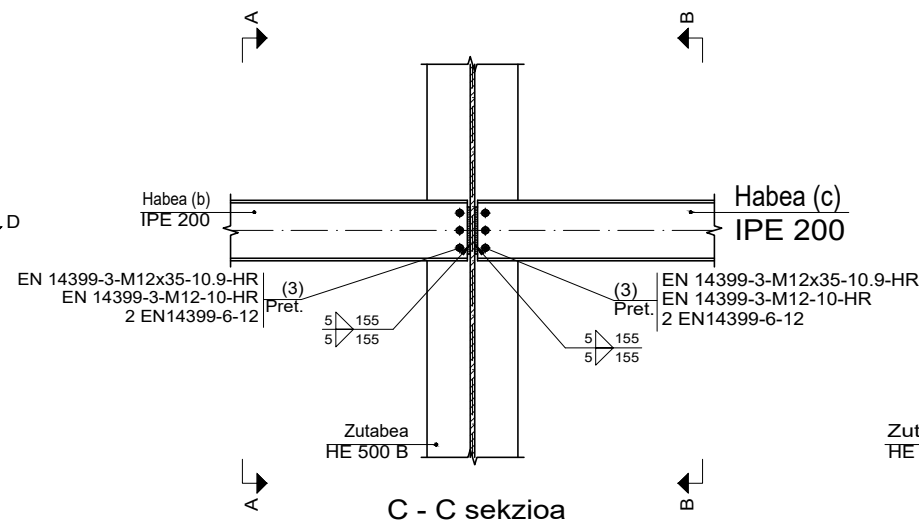
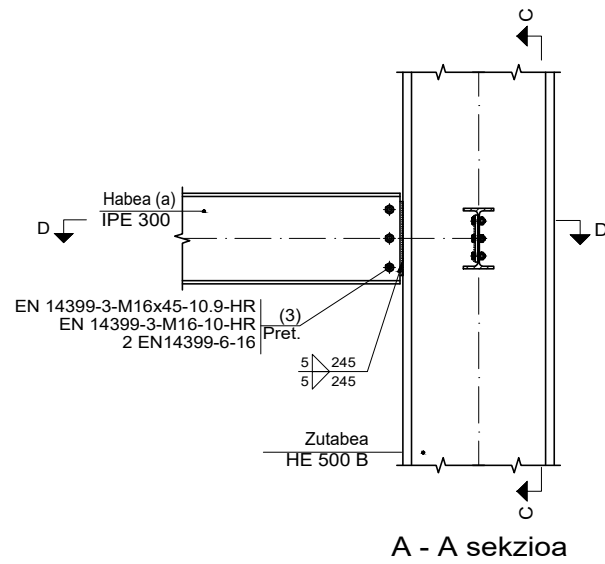
IPE 300 (b) habearen alboko txapa (e = 8 mm)



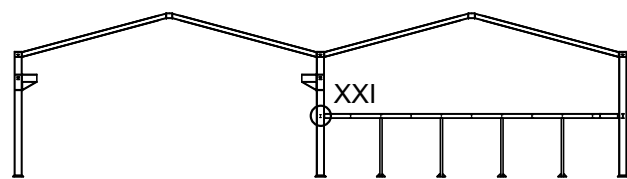
IPE 300 (a) habearen alboko txapa (e = 8 mm)



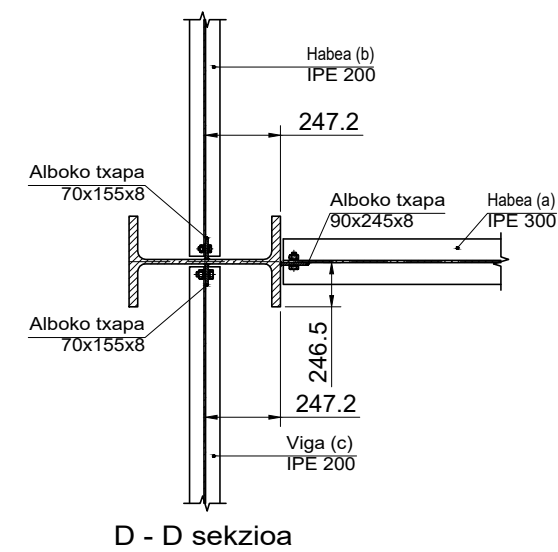
IPE 200 (c) habearen alboko txapa (e = 8 mm)



E 1/500




21.PLANOA

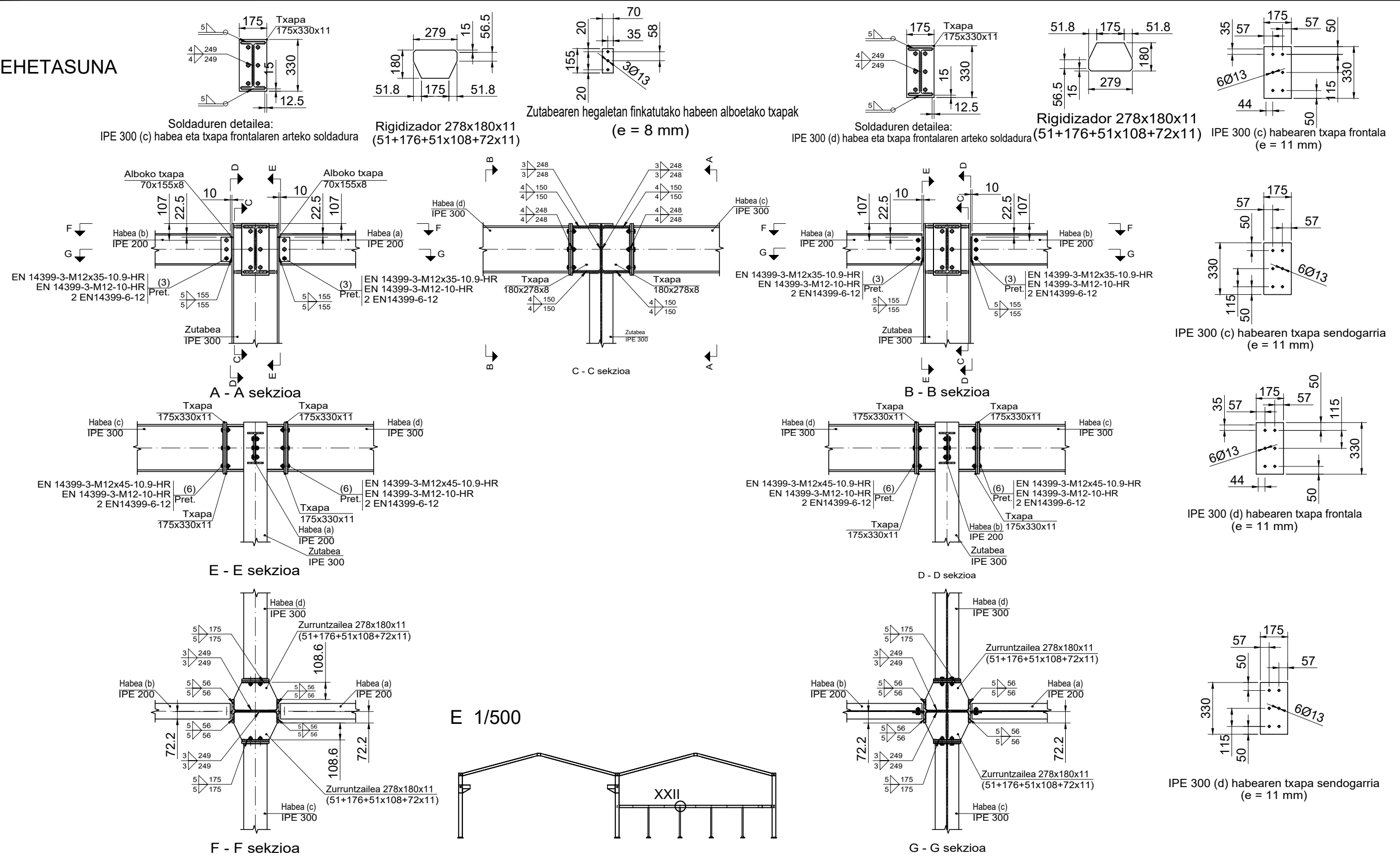



D - D sekzioa

ALTZAIRU MOTA CT-DB-SE-A	Limite elastikoa N/mm ²	(*) f _y -ren balioa	275 lodiera t≤16 denean
			265 lodiera 16<t≤40 denean
	f _y *		255 lodiera 40<t≤63 denean
S 275			

	Data	Izena	 EUSKAL HERRIKO UNIBERTSITATEA BILBOKO INGENIARITZA ESKOLA ESCUELA DE INGENIERIA DE BILBAO
Marraztua:	2019/06/17	Alder Lopez Manso	
Gainbegiratua:	2019/06/17	Juan Esteban Larauogoitia Alzaga	
Eskala	1/25 (1/500)		BOBINAK ETA PALEAK GORDETZEKO EGITURA INDUSTRIALA Plano Zkia. : 36 Plano Kop. : 53

XXII. XEHETASUNA

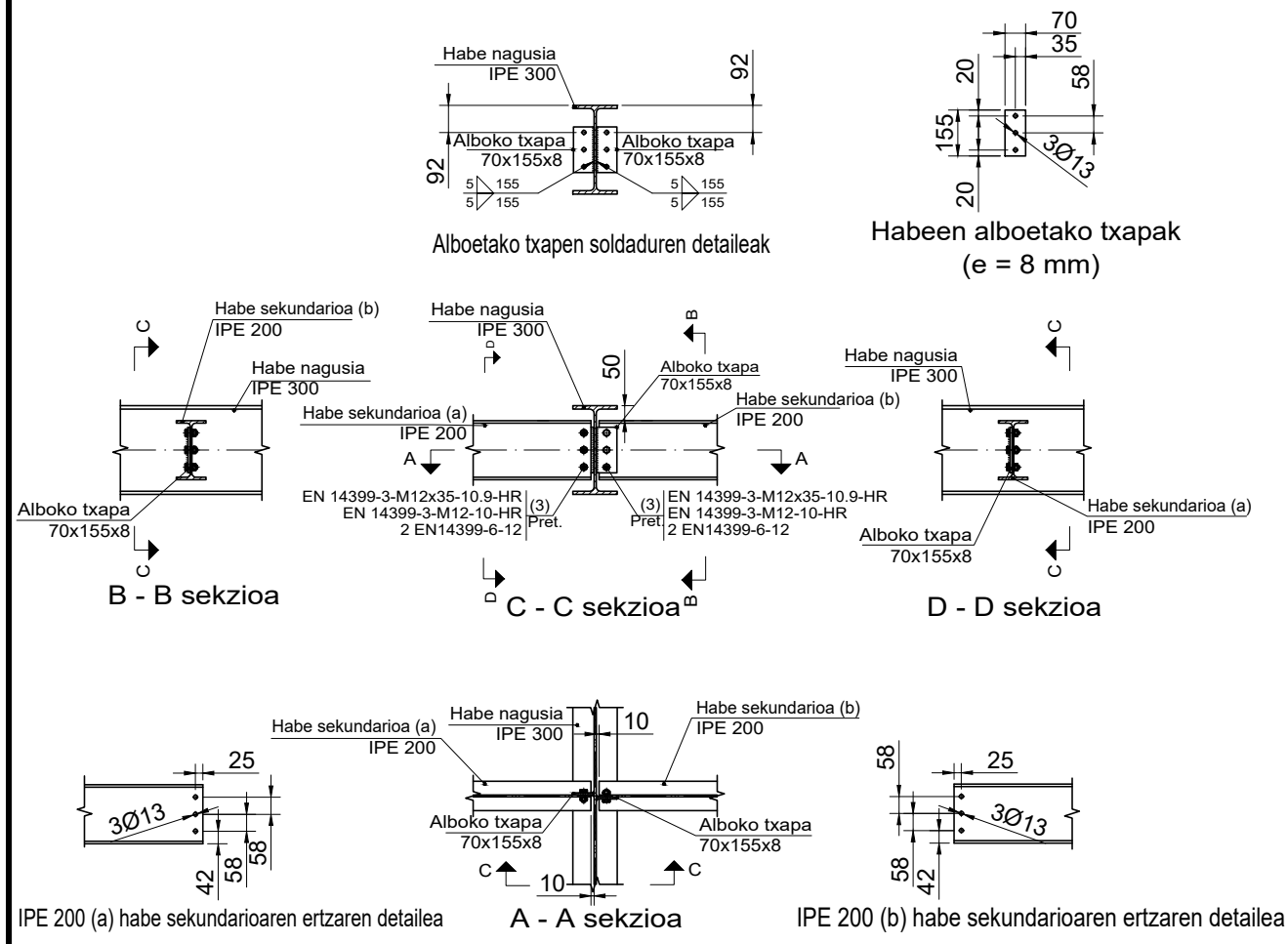


	Data	Izena	 EUSKAL HERRIKO UNIBERTSITATEA BILBOKO INGENIARITZA ESKOLA ESCUELA DE INGENIERIA DE BILBAO
Marrastua:	2019/06/17	Alder Lopez Manso	
Gainbegiratua:	2019/06/17	Juan Esteban Larraudogoitia Alzaga	

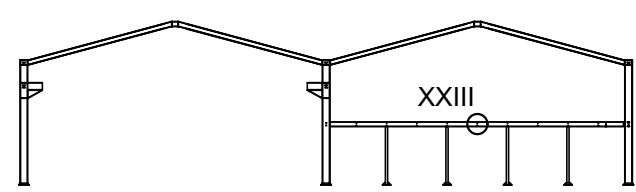
ALTZAIRU MOTA CT-DB-SE-A	Limite elastikoa N/mm^2 f_y^*	(*) f_y-ren balioa	275 lodiera $t \leq 16$ denean
			265 lodiera $16 < t \leq 40$ denean
			255 lodiera $40 < t \leq 63$ denean
S 275			

Eskala 1/25 (1/500)	XEHETASUNAK XV	BOBINAK ETA PALEAK GORDETZEKO EGITURA INDUSTRIALA
		Plano Zkia. : 37
		Plano Kop. : 53

XXIII. XEHETASUNA



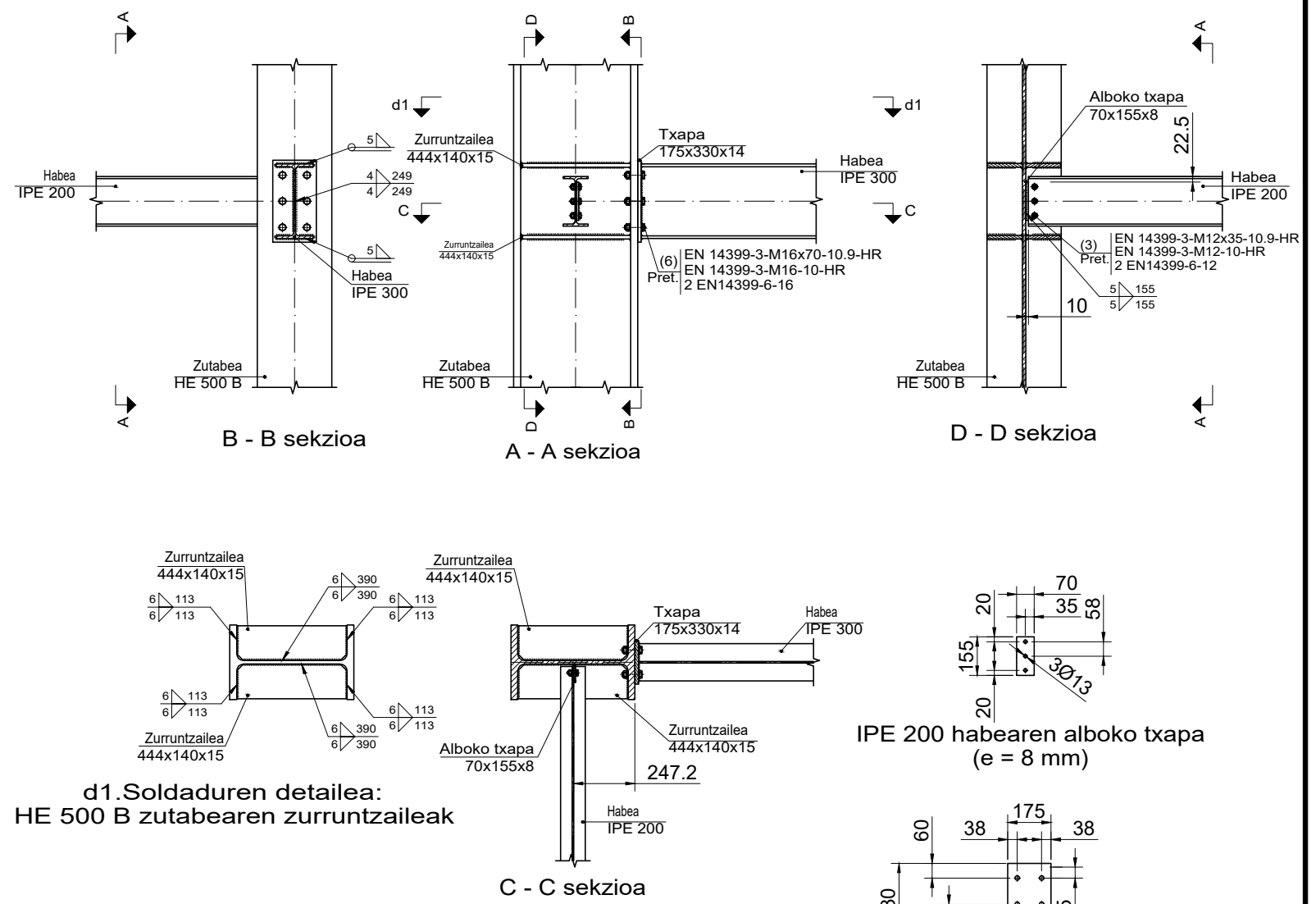
E 1/500



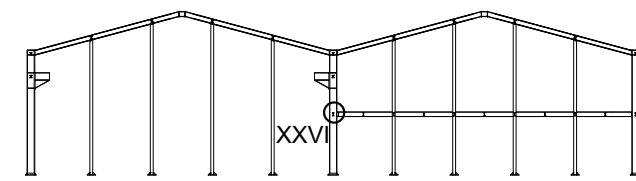
21.PLANOA

ALTZAIRU MOTA CT-DB-SE-A	Limite elastikoa N/mm ²	(*) f _y -ren balioa	275 lodiera t≤16 denean
			265 lodiera 16<t≤40 denean
			255 lodiera 40<t≤63 denean
S 275	f _y *		

XXVI. XEHETASUNA



E 1/500



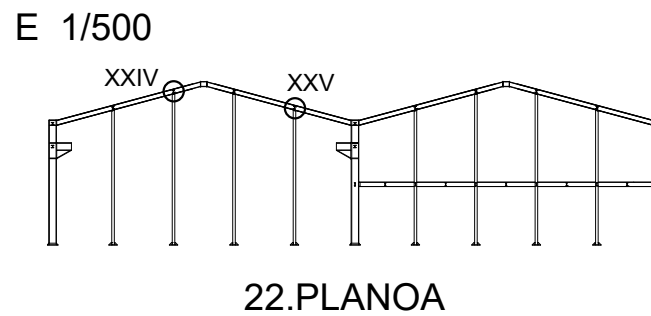
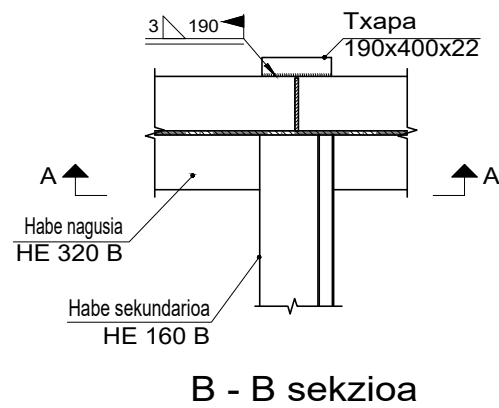
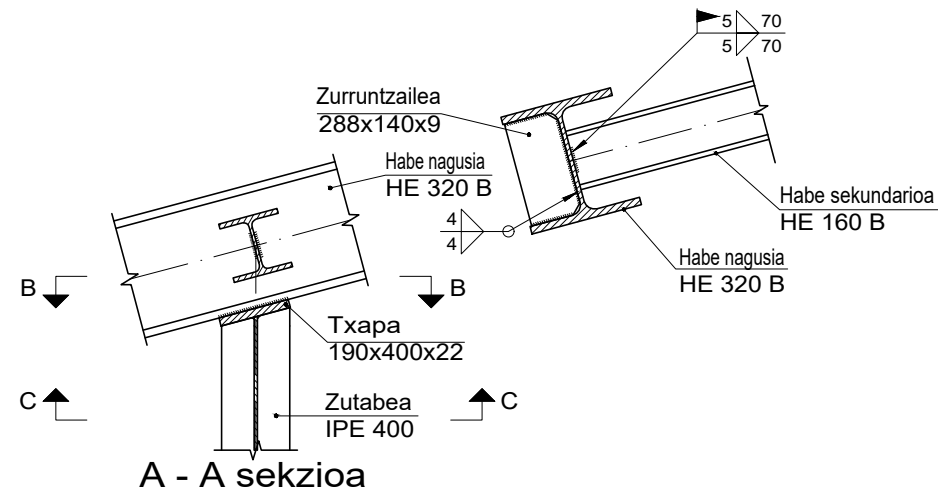
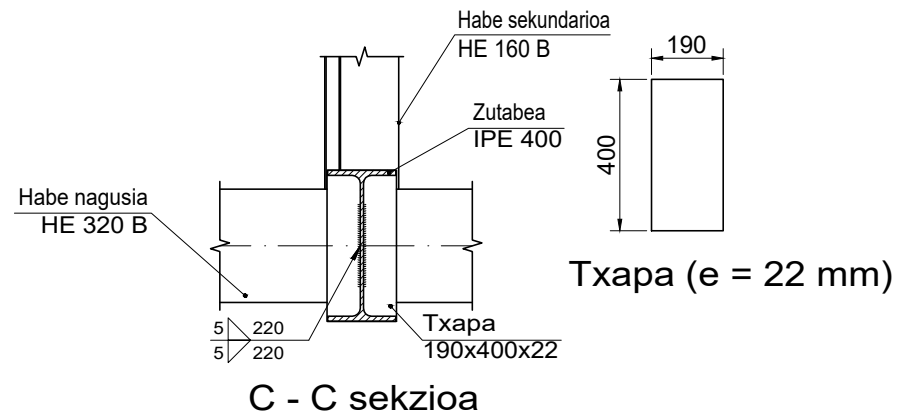
22.PLANOA

IPE 200 habearen albo txapa (e = 8 mm)

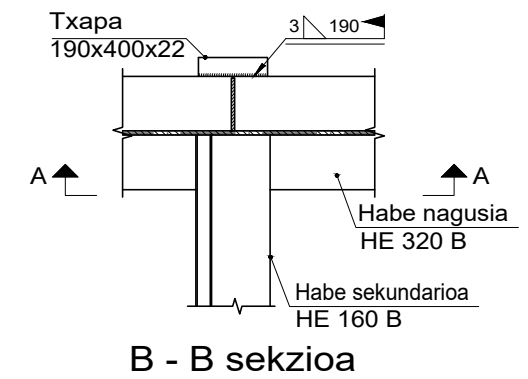
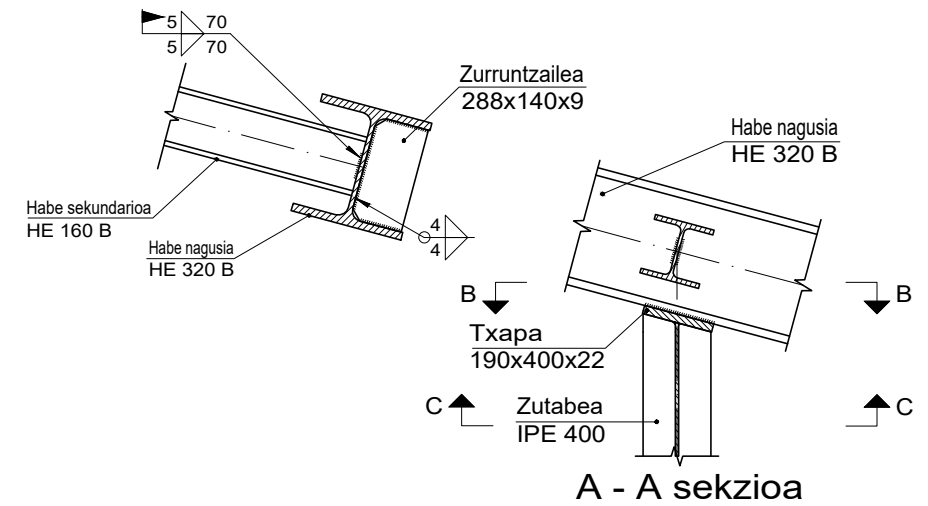
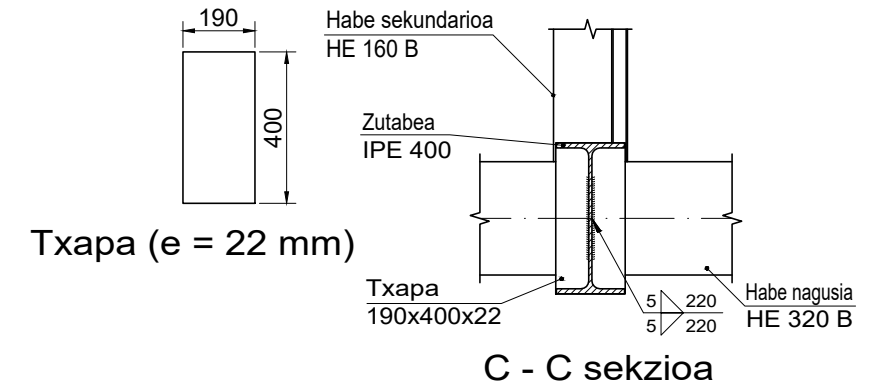
IPE 300 habearen txapa frontala (e = 14 mm)

	Data	Izena	<p>EUSKAL HERRIKO UNIBERTSITATEA BILBOKO INGENIARITZA ESKOLA ESCUELA DE INGENIERIA DE BILBAO</p>
Marrastua:	2019/06/17	Alder Lopez Manso	
Gainbegiratua:	2019/06/17	Juan Esteban Larraudogoitia Alzaga	
Eskala	1/25 (1/500)		BOBINAK ETA PALEAK GORDETZEKO EGITURA INDUSTRIALA Plano Zkia. : 38 Plano Kop. : 53


XXIV. XEHETASUNA



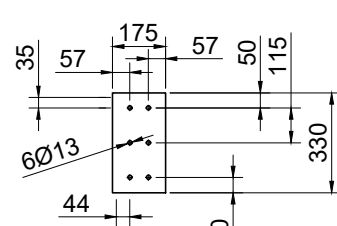
XXV. XEHETASUNA



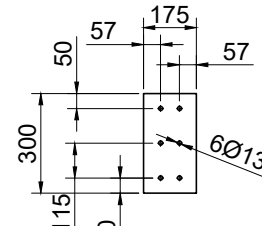
ALTZAIRU MOTA CT-DB-SE-A	Limite elastikoa N/mm ²	(*) f _y -ren balioa	275 lodiera t≤16 denean
			265 lodiera 16<t≤40 denean
	S 275		f _y *

	Data	Izena	 EUSKAL HERRIKO UNIBERTSITATEA BILBOKO INGENIARITZA ESKOLA ESCUELA DE INGENIERIA DE BILBAO
Marrastua:	2019/06/17	Alder Lopez Manso	
Gainbegiratua:	2019/06/17	Juan Esteban Larauogoitia Alzaga	
Eskala	1/20 (1/500)		BOBINAK ETA PALEAK GORDETZEKO EGITURA INDUSTRIALA Plano Zkia. : 39 Plano Kop. : 53

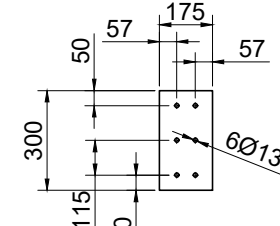
XXVII. XEHETASUNA



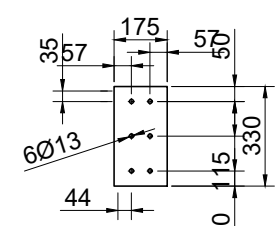
IPE 300 (b) habearen txapa frontala (e = 11 mm)



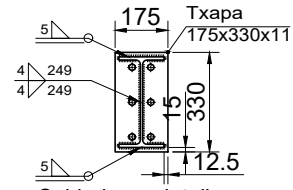
IPE 300 (b) habearen txapa sendogarria (e = 11 mm)



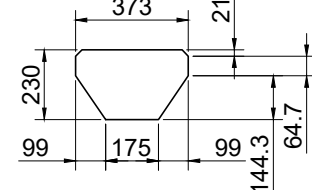
IPE 300 (c) habearen txapa sendogarria (e = 11 mm)



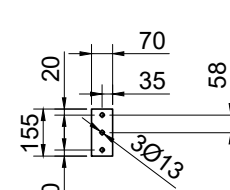
IPE 300 (c) habearen txapa frontala (e = 11 mm)



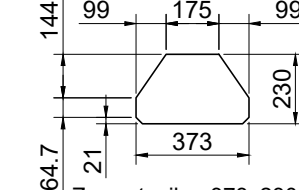
Soldaduren detailea: IPE 300 (c) habea eta txapa frontalaren arteko soldadura



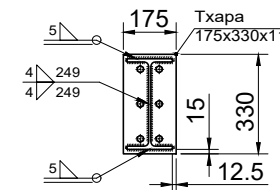
Zurruntzailea 373x230x14 (99+175+99x144+86x14)



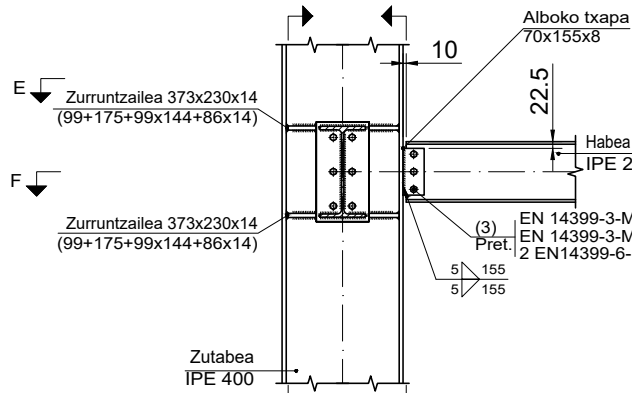
IPE 200 (a) habearen alboko txapa (e = 8 mm)



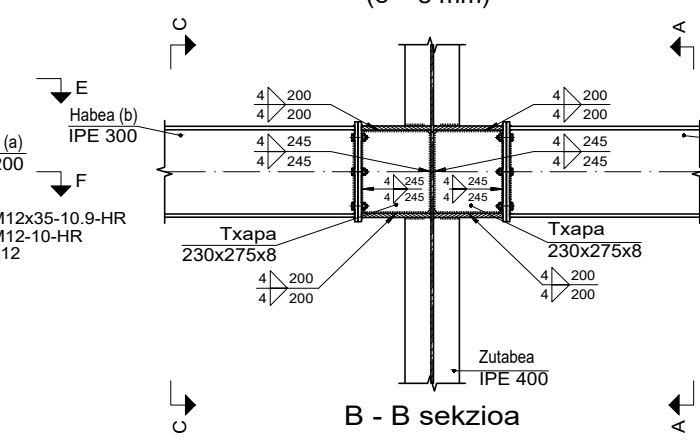
Zurruntzailea 373x230x14 (99+175+99x144+86x14)



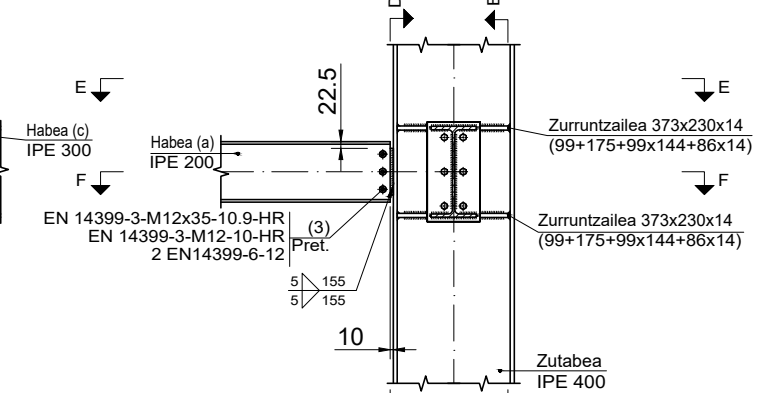
Soldaduren detailea: IPE 300 (b) habea eta txapa frontalaren arteko soldadura



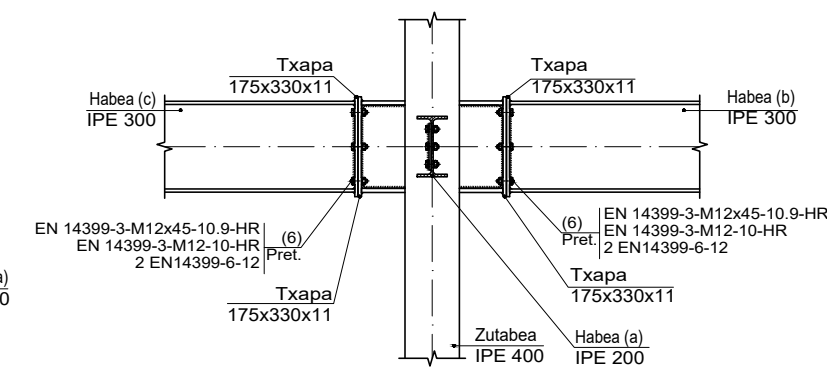
A - A sekzioa



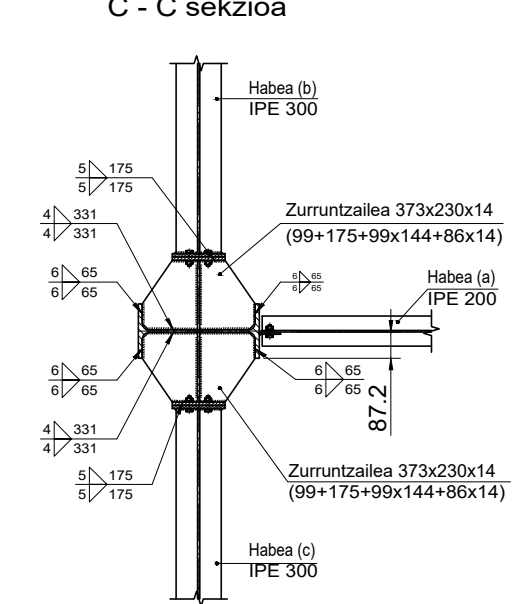
B - B sekzioa



C - C sekzioa

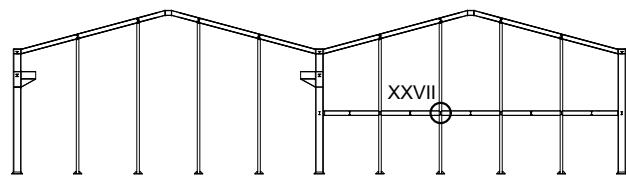


D - D sekzioa

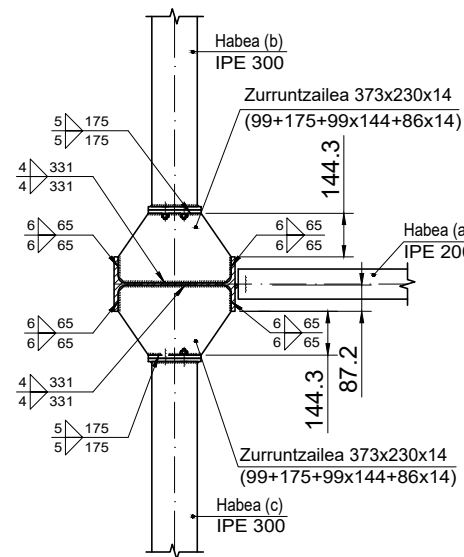


F - F sekzioa


E 1/500



22.PLANOA

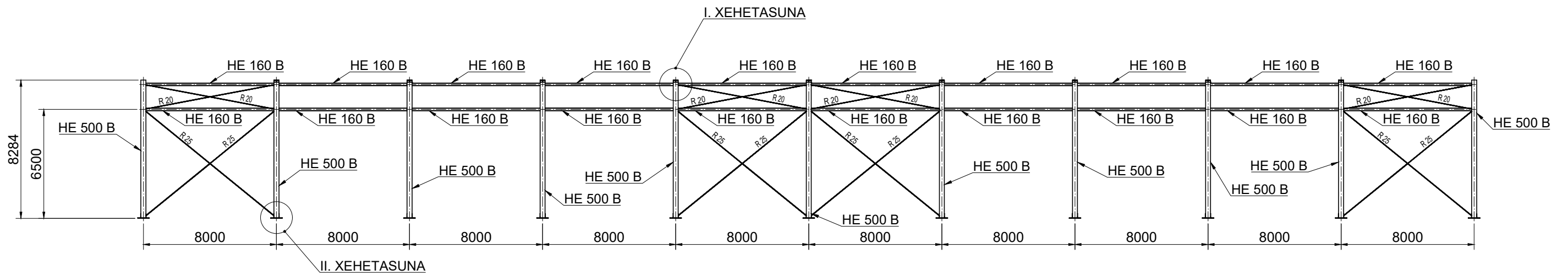


E - E sekzioa

	Data	Izena	 EUSKAL HERRIKO UNIBERTSITATEA BILBOKO INGENIARITZA ESKOLA ESCUELA DE INGENIERIA DE BILBAO
Marrastua:	2019/06/17	Alder Lopez Manso	
Gainbegiratua:	2019/06/17	Juan Esteban Larraudogoitia Alzaga	

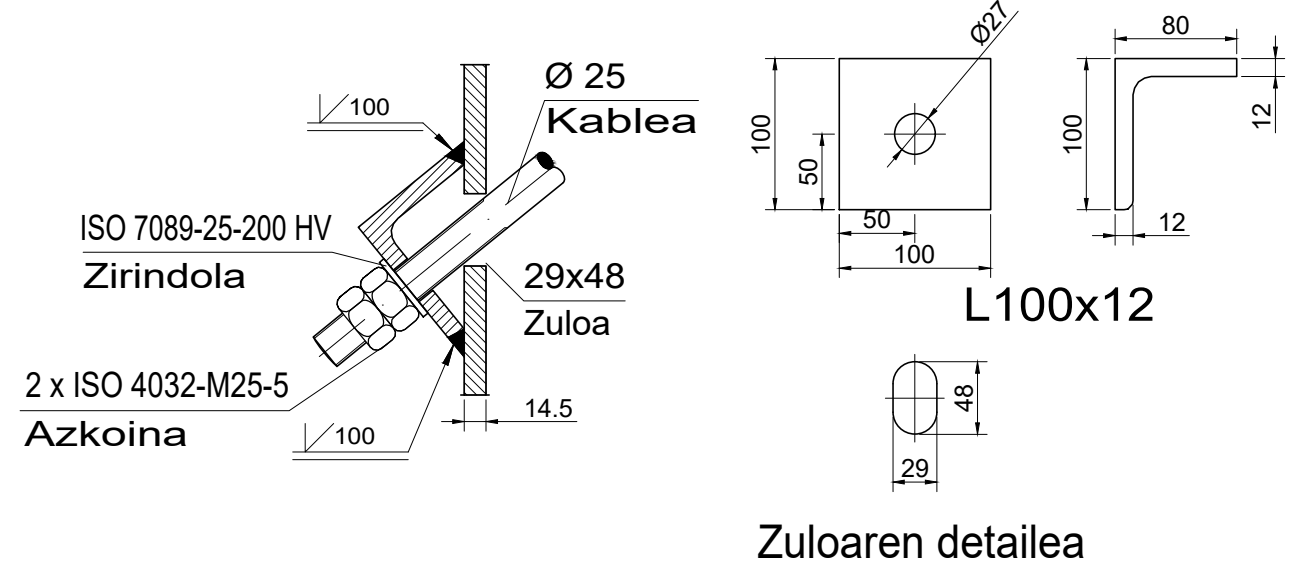
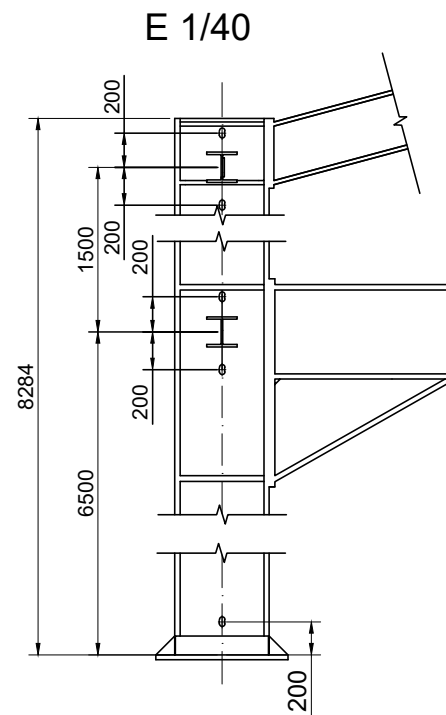
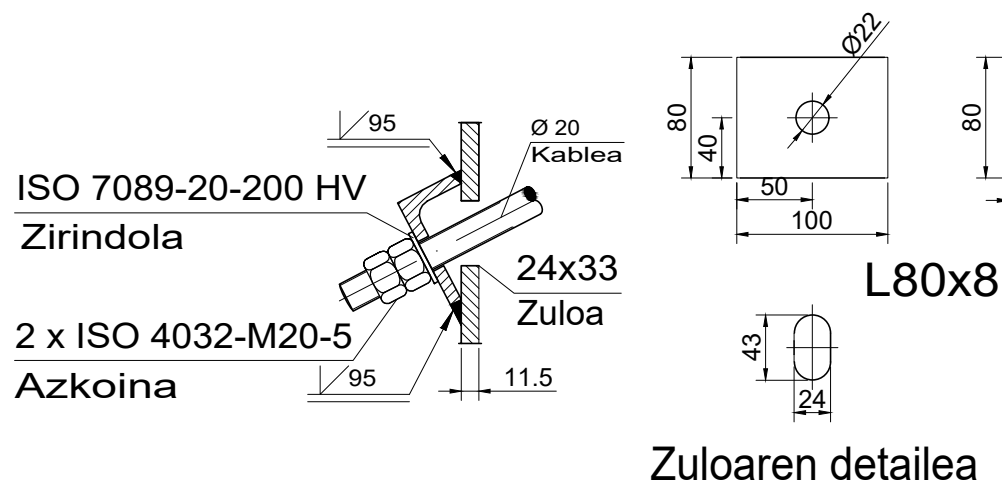
ALTZAIURU MOTA CT-DB-SE-A	Limite elastikoa N/mm ² f _y *	(*) f _y -ren balioa	275 lodiera t≤16 denean
			265 lodiera 16<t≤40 denean
			255 lodiera 40<t≤63 denean

Eskala	XEHETASUNAK XVIII BOBINAK ETA PALEAK GORDETZEKO EGITURA INDUSTRIALA	Plano Zkia. : 40
1/25 (1/500)		Plano Kop. : 53




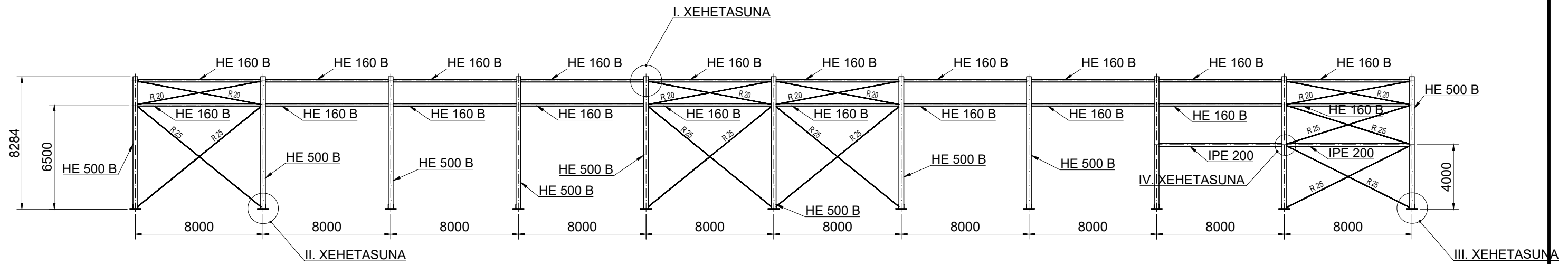
I. XEHETASUNA (E 1/5)

II. XEHETASUNA (E 1/5)



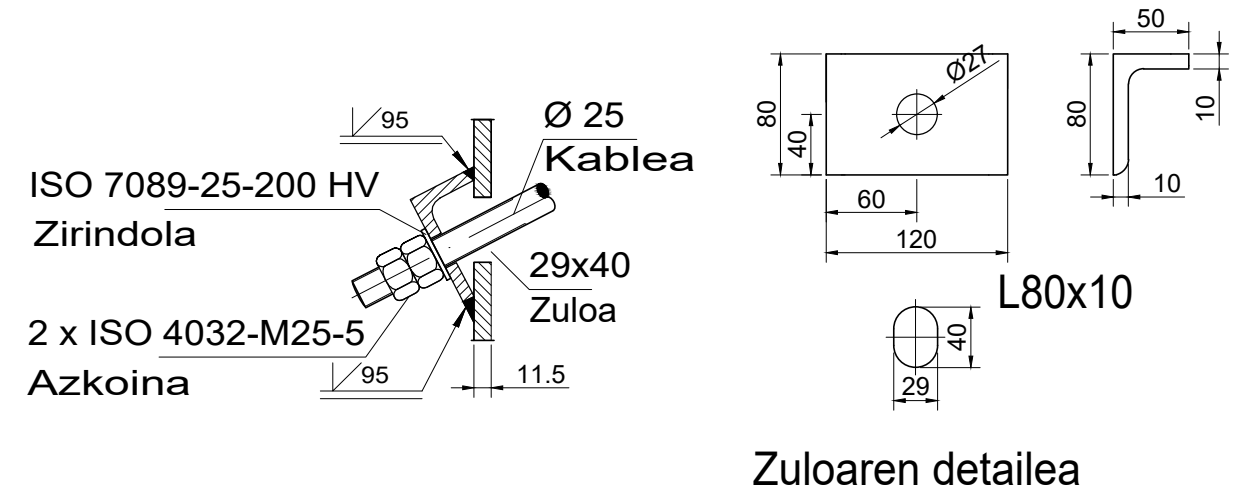
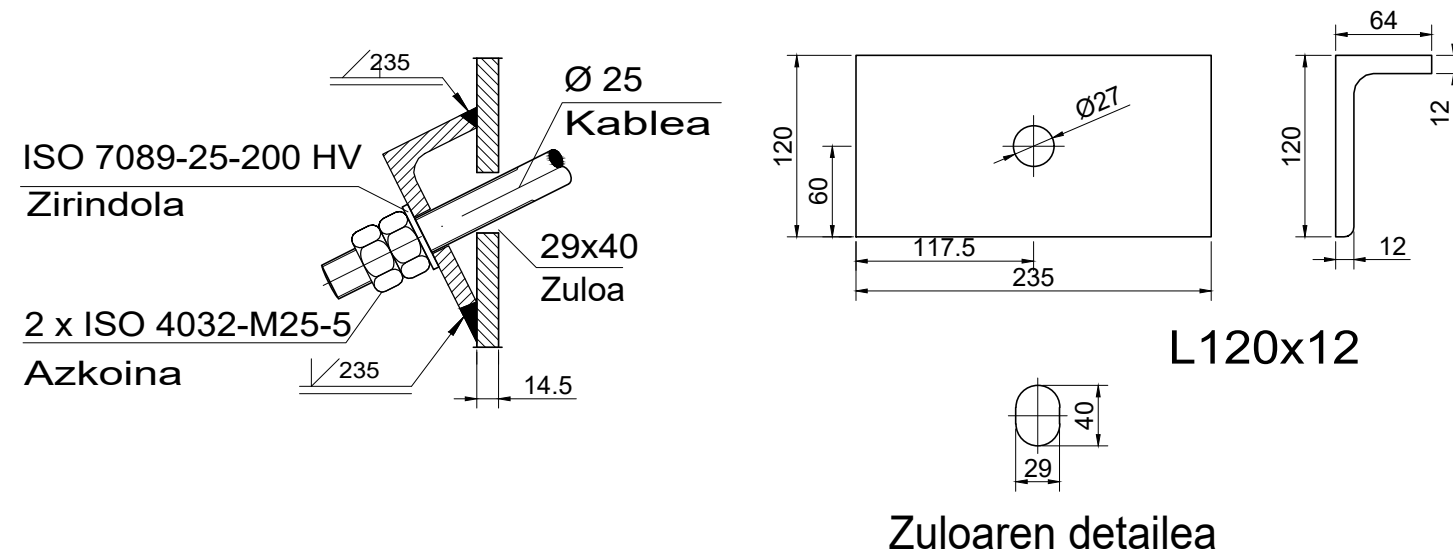
ALTZAIRU MOTA CT-DB-SE-A	Limite elastikoa N/mm ²	(*) f_y -ren balioa	275 lodiera $t \leq 16$ denean
	f_y^*		265 lodiera $16 < t \leq 40$ denean
	S 275		255 lodiera $40 < t \leq 63$ denean

	Data	Izena	 EUSKAL HERRIKO UNIBERTSITATEA BILBOKO INGENIARITZA ESKOLA ESCUELA DE INGENIERÍA DE BILBAO
Marraztua:	2019/06/17	Alder Lopez Manso	
Gainbegiratua:	2019/06/17	Juan Esteban Larauzdogoitia Alzaga	
Eskala	1/250 (1/40) (1/5)		ARRIOSTRAMENDUAK: EZKERREKO HORMA
			Plano Zkia. : 41
			Plano Kop. : 53




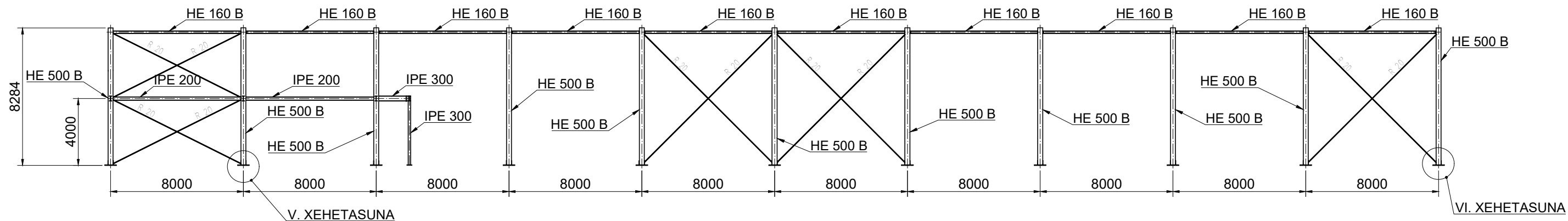
III. XEHETASUNA (E 1/5)

IV. XEHETASUNA (E 1/5)



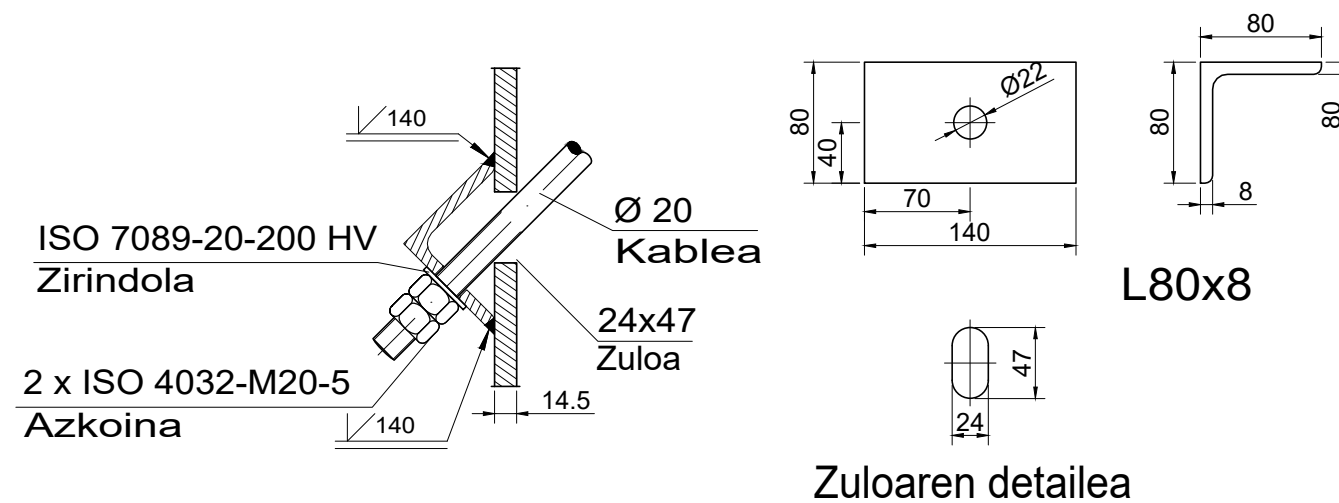
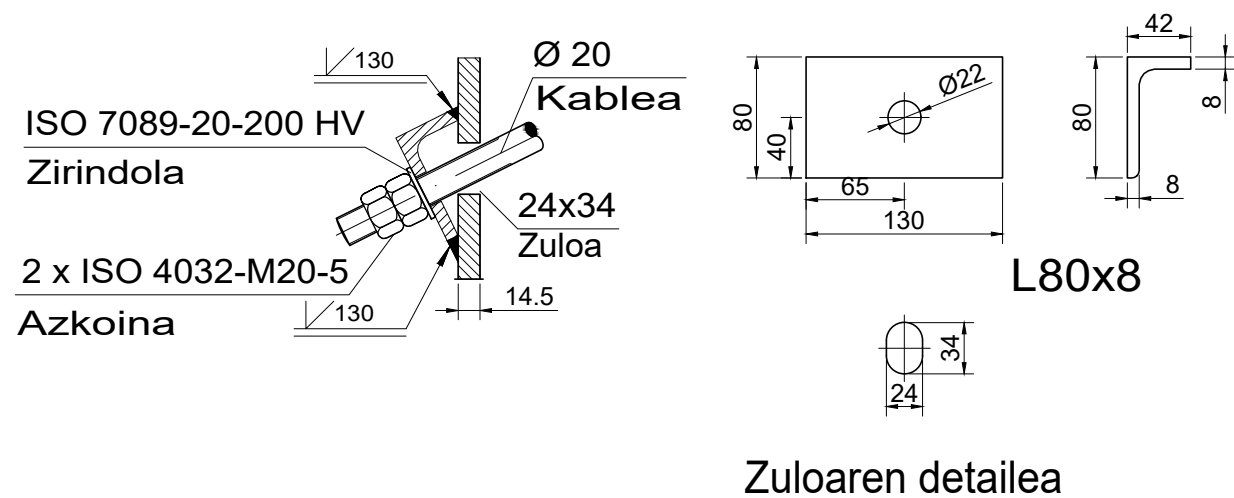
ALTZAIRU MOTA CT-DB-SE-A	Limite elastikoa N/mm ²	(*) f_y -ren balioa	275 lodiera $t \leq 16$ denean
	f_y^*		265 lodiera $16 < t \leq 40$ denean
			255 lodiera $40 < t \leq 63$ denean

	Data	Izena	 EUSKAL HERRIKO UNIBERTSITATEA BILBOKO INGENIARITZA ESKOLA ESCUELA DE INGENIERIA DE BILBAO
Marraztua:	2019/06/17	Alder Lopez Manso	
Gainbegiratua:	2019/06/17	Juan Esteban Larauogoitia Alzaga	
Eskala	ARRIOSTRAMENDUAK: ERDIKO HORMA		BOBINAK ETA PALEAK GORDETZEKO EGITURA INDUSTRIALA
1/250 (1/5)			Plano Zkia. : 42
			Plano Kop. : 53




V. XEHETASUNA (E 1/5)

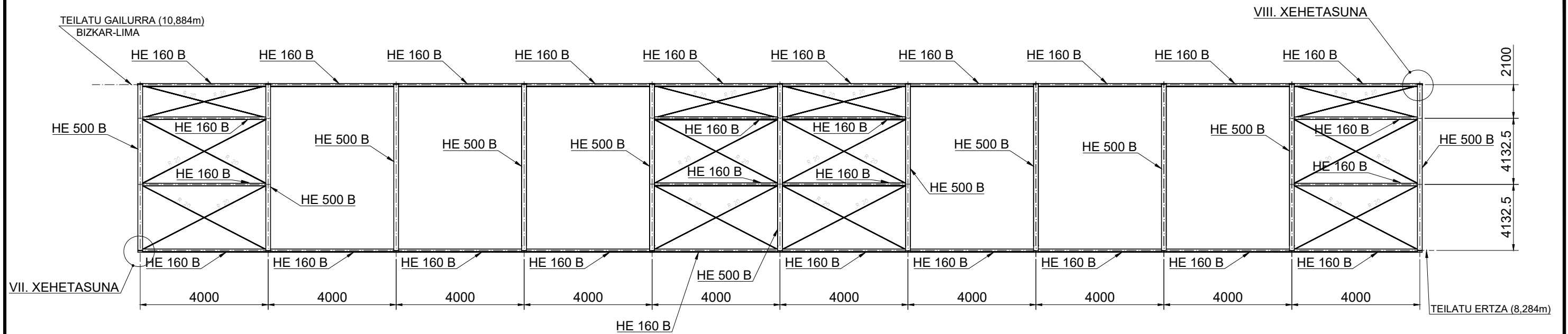
VI. XEHETASUNA (E 1/5)



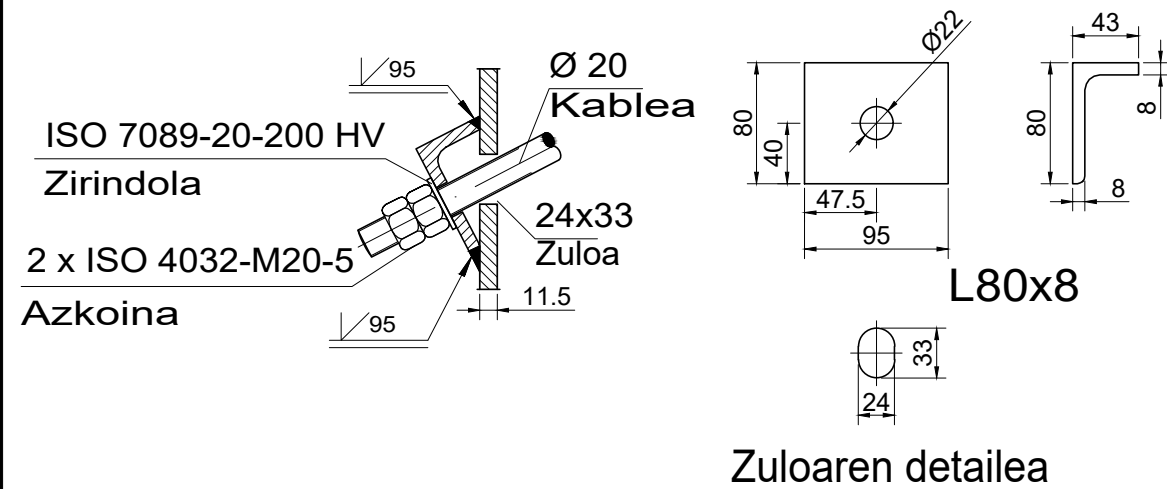
ALTZAIRU MOTA CT-DB-SE-A	Limite elastikoa N/mm ²	(*) f _y -ren balioa	275 lodiera t≤16 denean
			265 lodiera 16<t≤40 denean
	S 275		255 lodiera 40<t≤63 denean

	Data	Izena	 EUSKAL HERRIKO UNIBERTSITATEA BILBOKO INGENIARITZA ESKOLA ESCUELA DE INGENIERIA DE BILBAO
Marraztua:	2019/06/17	Alder Lopez Manso	
Gainbegiratua:	2019/06/17	Juan Esteban Larraudogoitia Alzaga	
Eskala	1/250 (1/5)		BOBINAK ETA PALEAK GORDETZEKO EGITURA INDUSTRIALA Plano Zkia. : 43 Plano Kop. : 53

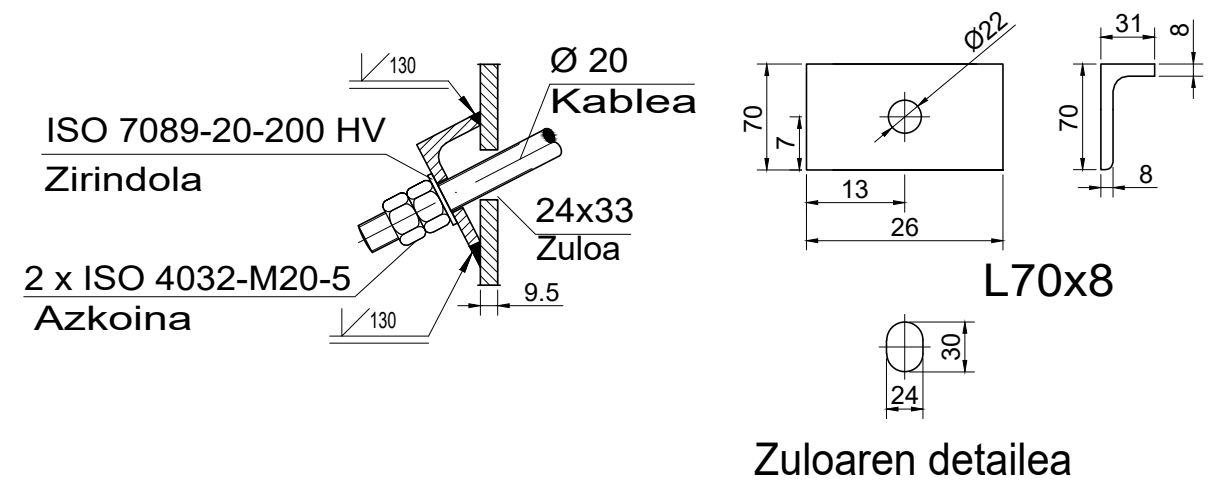
ARRIOSTRAMENDUAK:
ESKUMAKO HORMA




VII. XEHETASUNA (E 1/5)

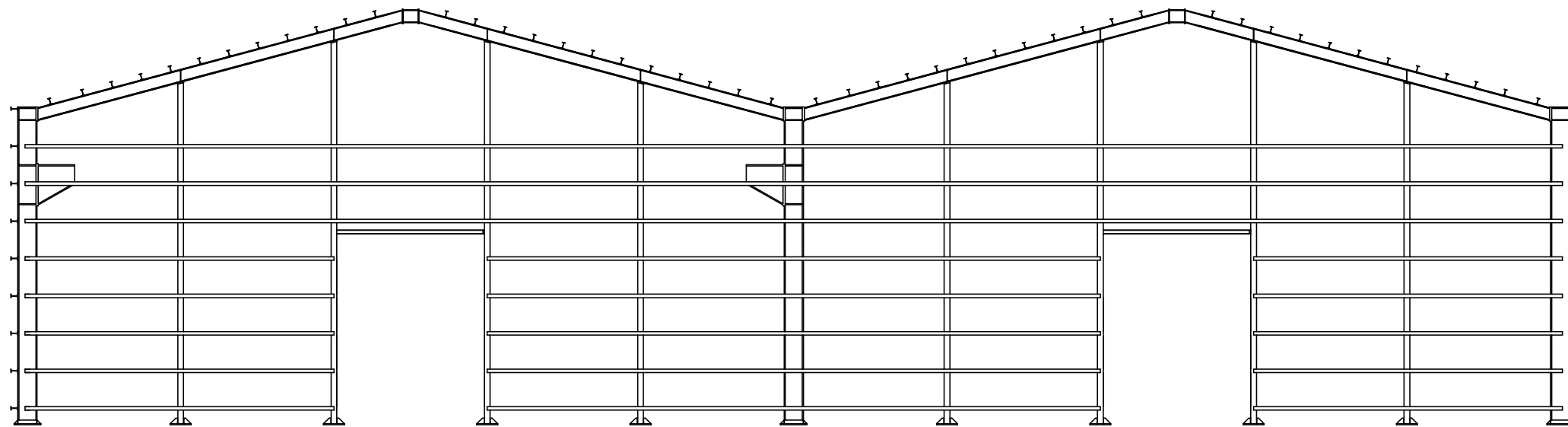


VII. XEHETASUNA (E 1/5)



ALTZAIRU MOTA CT-DB-SE-A	Limite elastikoa N/mm ²	(*) f_y -ren balioa	275 lodiera $t \leq 16$ denean
	f_y^*		265 lodiera $16 < t \leq 40$ denean
			255 lodiera $40 < t \leq 63$ denean

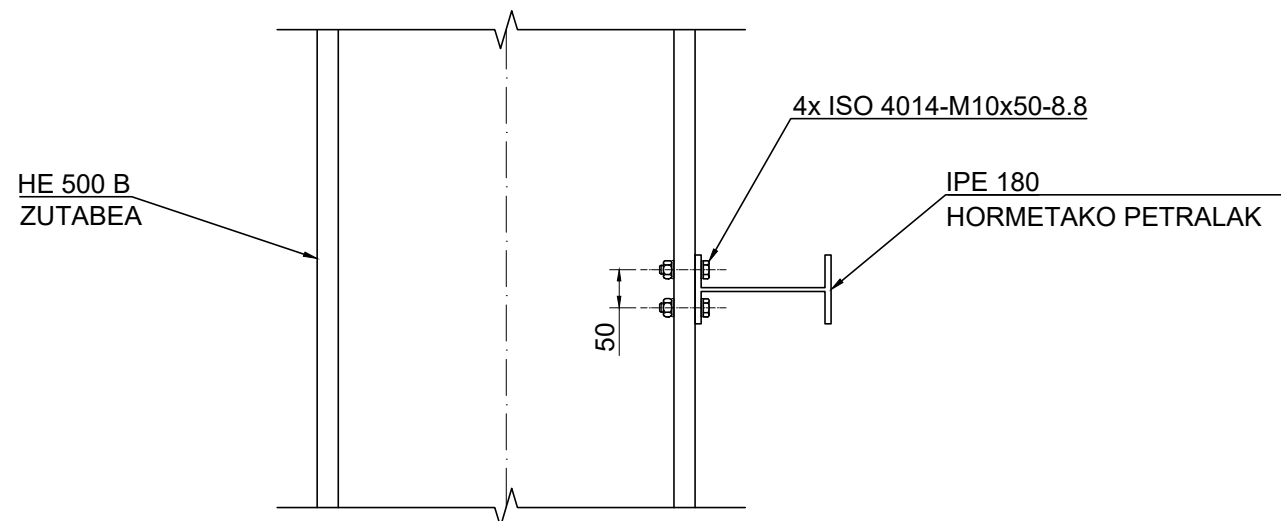
	Data	Izena	 EUSKAL HERRIKO UNIBERTSITATEA BILBOKO INGENIARITZA ESKOLA ESCUELA DE INGENIERIA DE BILBAO
Marraztua:	2019/06/17	Alder Lopez Manso	
Gainbegiratua:	2019/06/17	Juan Esteban Larauogoitia Alzaga	
Eskala	1/250 (1/5)		BOBINAK ETA PALEAK GORDETZEKO EGITURA INDUSTRIALA Plano Zkia. : 44 Plano Kop. : 53
	ARRIOSTRAMENDUAK: ESTALKIAREN LAU ALDEETAKO BAT		



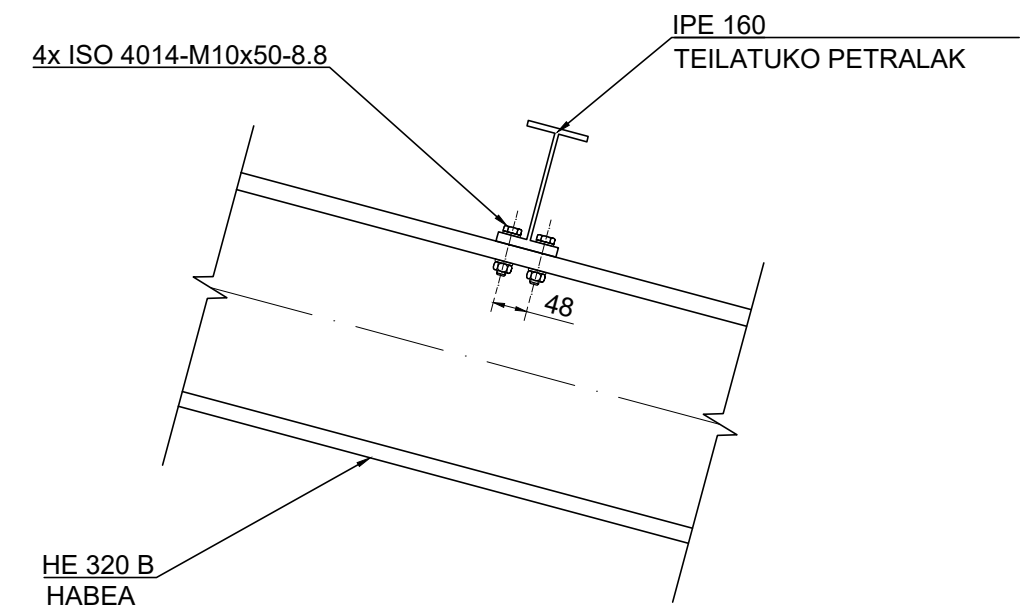
Hormako petralen arteko distantzia: 1 m

Teilatuko petralen arteko distantzia: 0,8 m


E 1/10

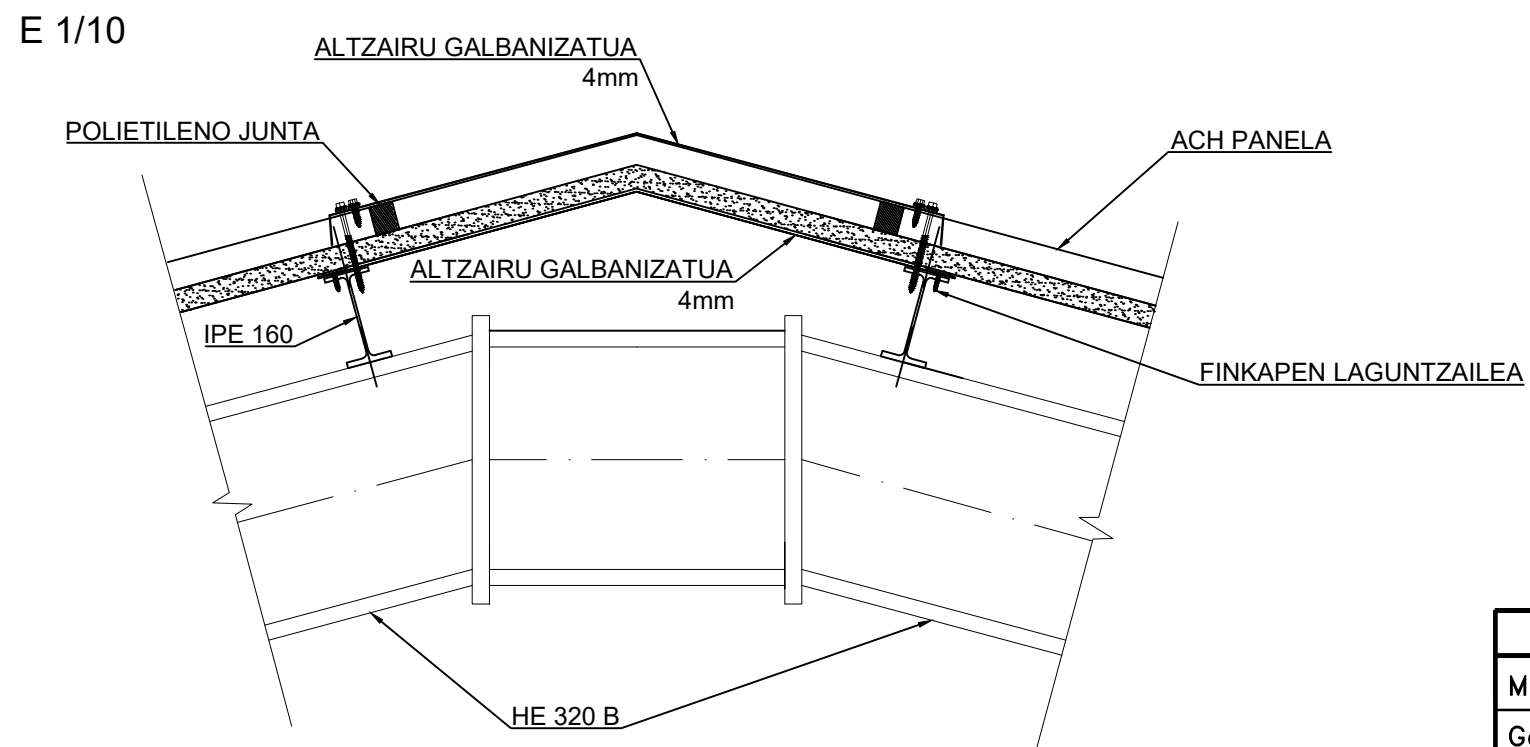
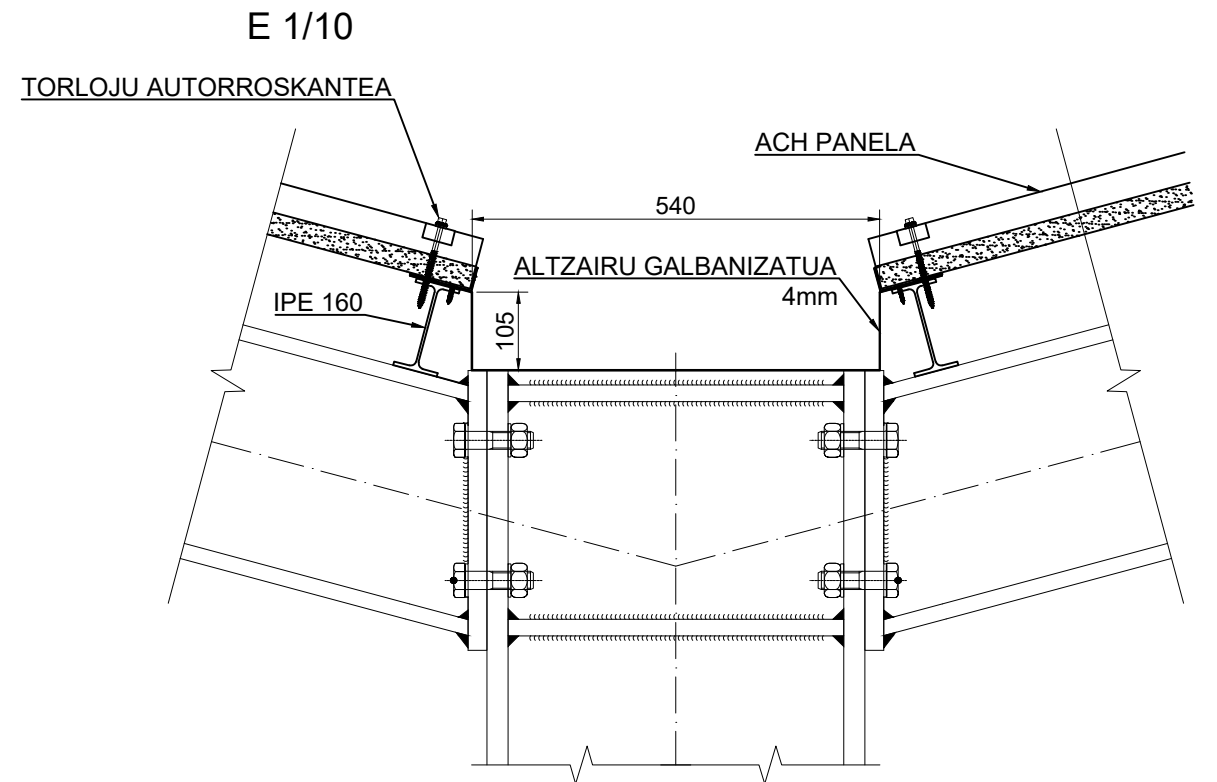
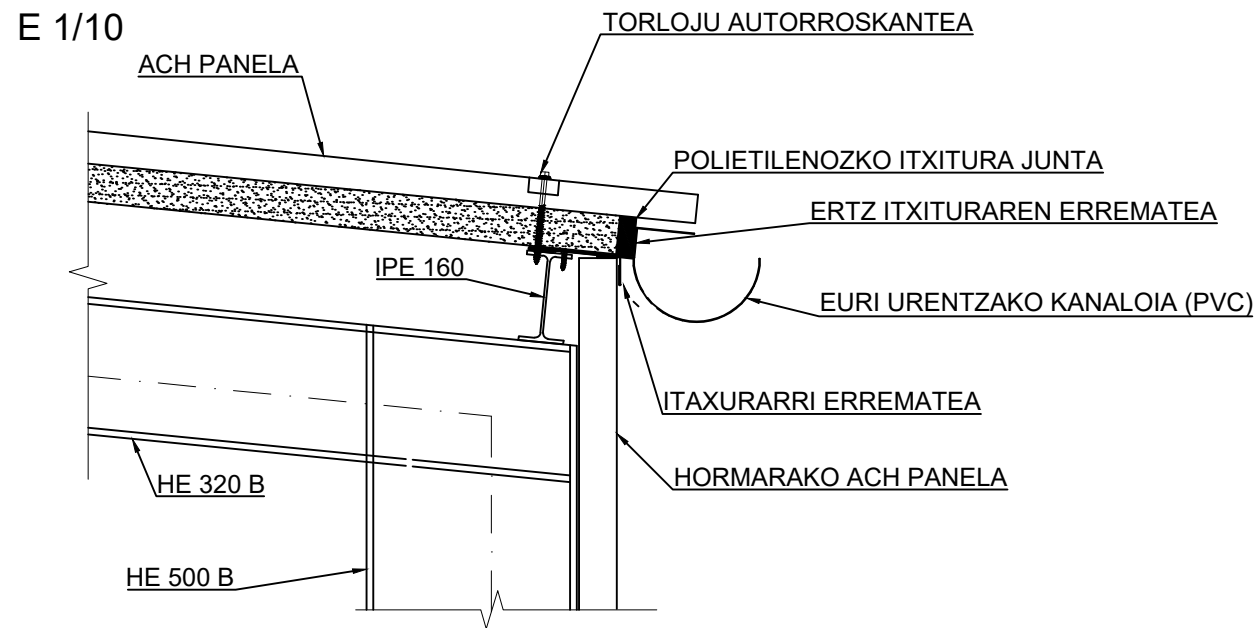
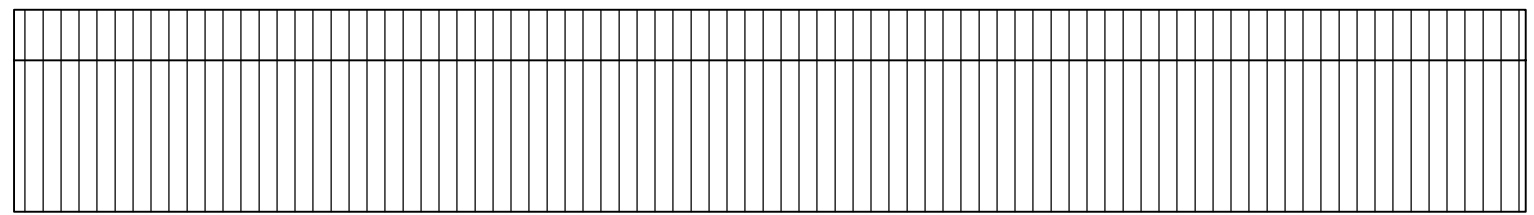
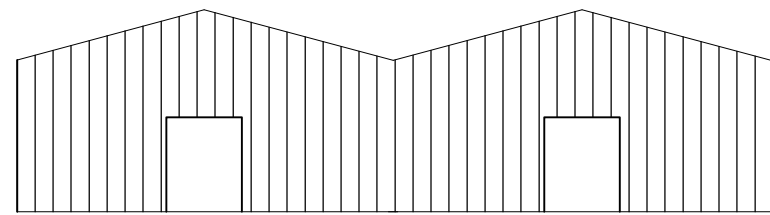



E 1/10



ALTZAIRU MOTA CT-DB-SE-A	Limite elastikoa N/mm ²	(*) f _y -ren balioa	275 lodiera t≤16 denean
			265 lodiera 16<t≤40 denean
S 275	f _y *		255 lodiera 40<t≤63 denean

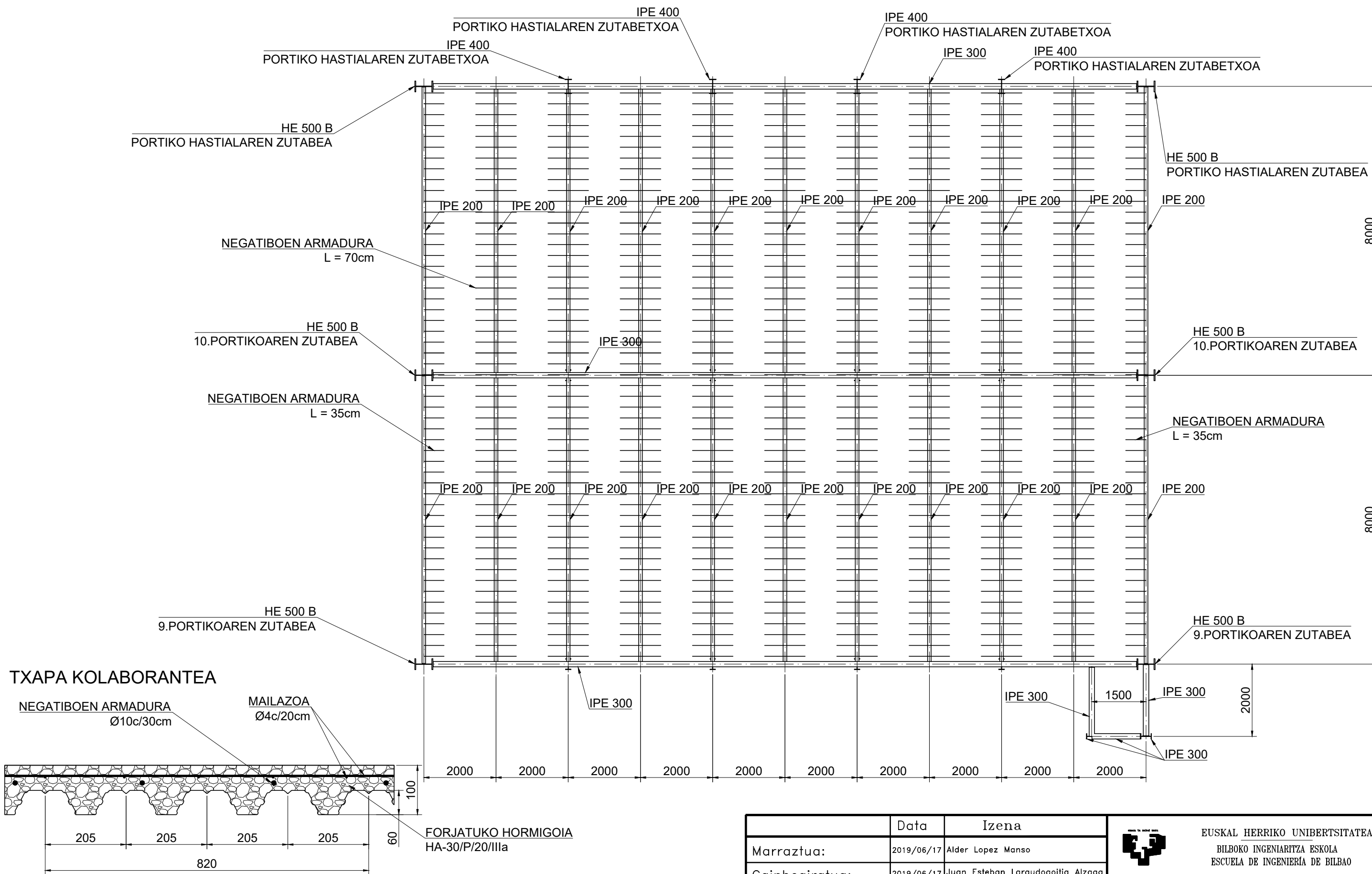
	Data	Izena	 EUSKAL HERRIKO UNIBERTSITATEA BILBOKO INGENIARITZA ESKOLA ESCUELA DE INGENIERIA DE BILBAO
Marrastua:	2019/06/17	Alder Lopez Manso	
Gainbegiratua:	2019/06/17	Juan Esteban Laraudegotia Alzaga	
Eskala	1/150 (1/10)		BOBINAK ETA PALEAK GORDETZEKO EGITURA INDUSTRIALA Plano Zkia. : 45 Plano Kop. : 53




	Data	Izena	 EUSKAL HERRIKO UNIBERTSITATEA BILBOKO INGENIARITZA ESKOLA ESCUELA DE INGENIERIA DE BILBAO
Marrastua:	2019/06/17	Alder Lopez Manso	
Gainbegiratua:	2019/06/17	Juan Esteban Laradogoffia Alzaga	

ALTZAIRU MOTA CT-DB-SE-A	Limite elastikoa N/mm ²	(*) f _y -ren balioa	275 lodiera t≤16 denean
S 275	f _y *		265 lodiera 16<t≤40 denean
			255 lodiera 40<t≤63 denean

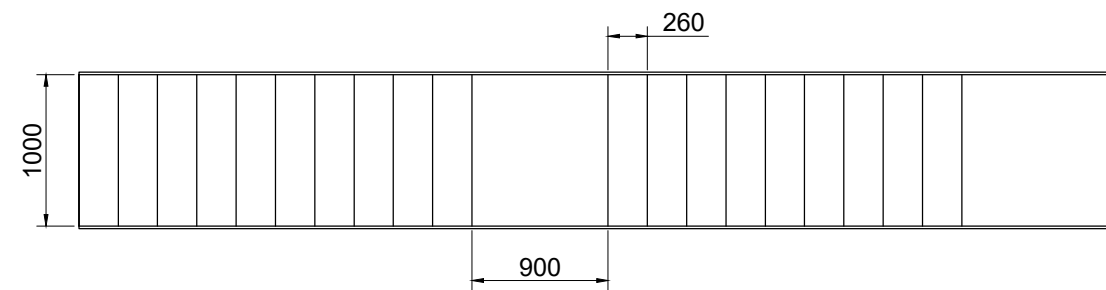
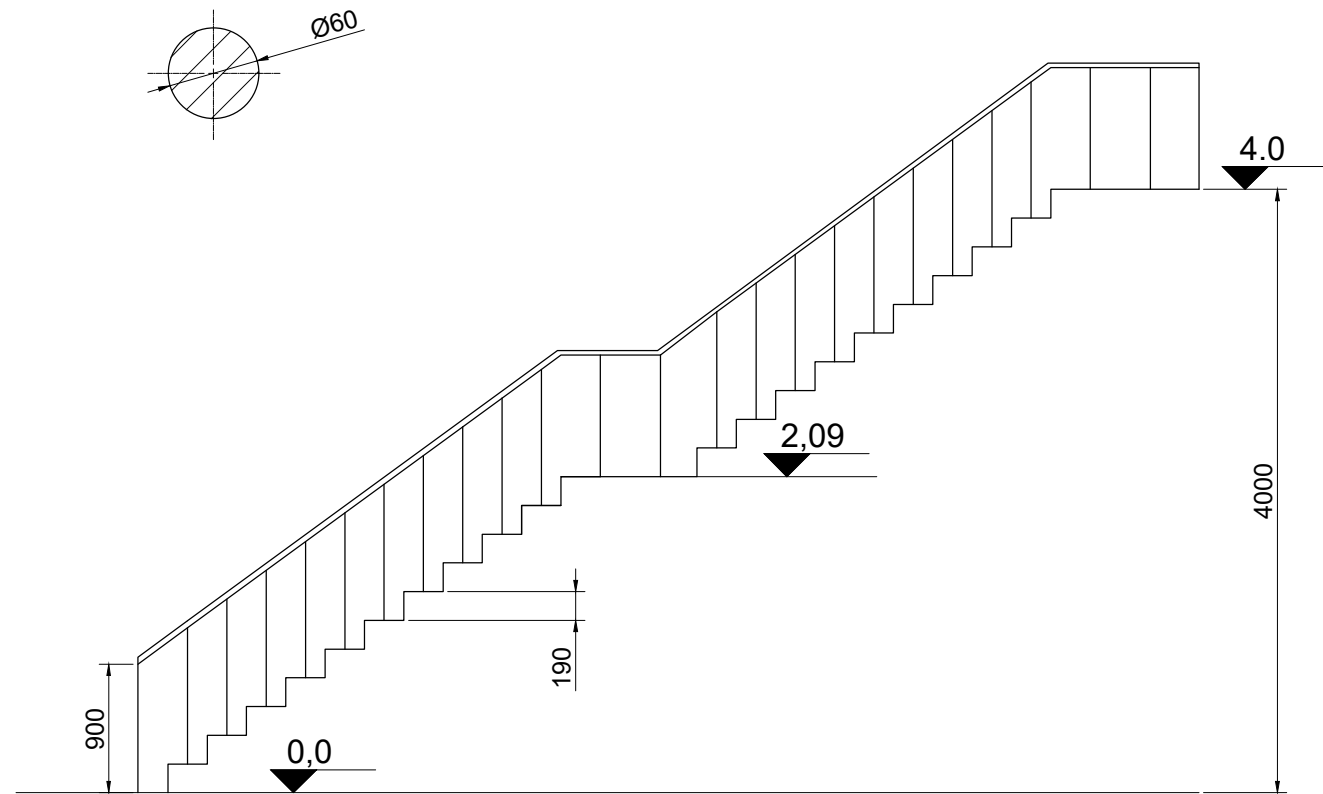
Eskala	ITXITURAREN DETAILAK	BOBINAK ETA PALEAK GORDETZEKO EGITURA INDUSTRIALA
1/400 (1/10)		Plano Zkia. : 46



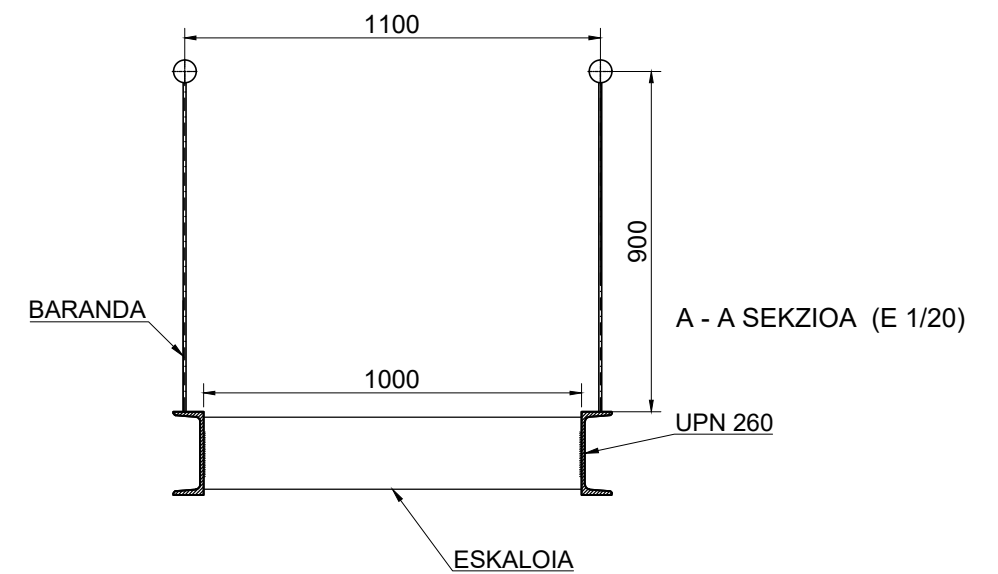
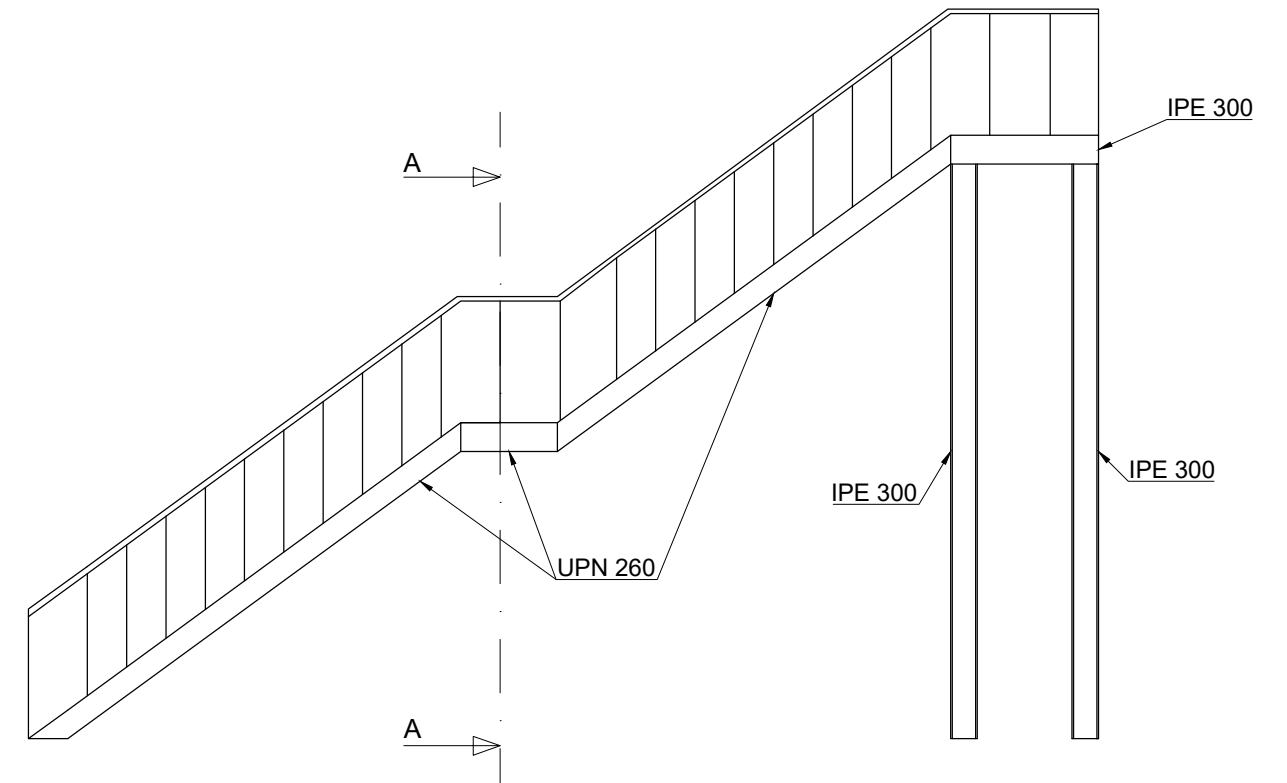
	Data	Izena	 EUSKAL HERRIKO UNIBERTSITATEA BILBOKO INGENIARITZA ESKOLA ESCUELA DE INGENIERIA DE BILBAO
Marrastua:	2019/06/17	Alder Lopez Manso	
Gainbegiratua:	2019/06/17	Juan Esteban Laradogoitia Alzaga	
Eskala	FORJATUA		BOBINAK ETA PALEAK GORDETZEKO EGITURA INDUSTRIALA
1/100			Plano Zkia. : 47
			Plano Kop. : 53


ALTZAIRU MOTA CT-DB-SE-A	Limite elastikoa N/mm ² f_y*	(*) f _y -ren balioa	275 lodiera t≤16 denean
			265 lodiera 16<t≤40 denean
			255 lodiera 40<t≤63 denean

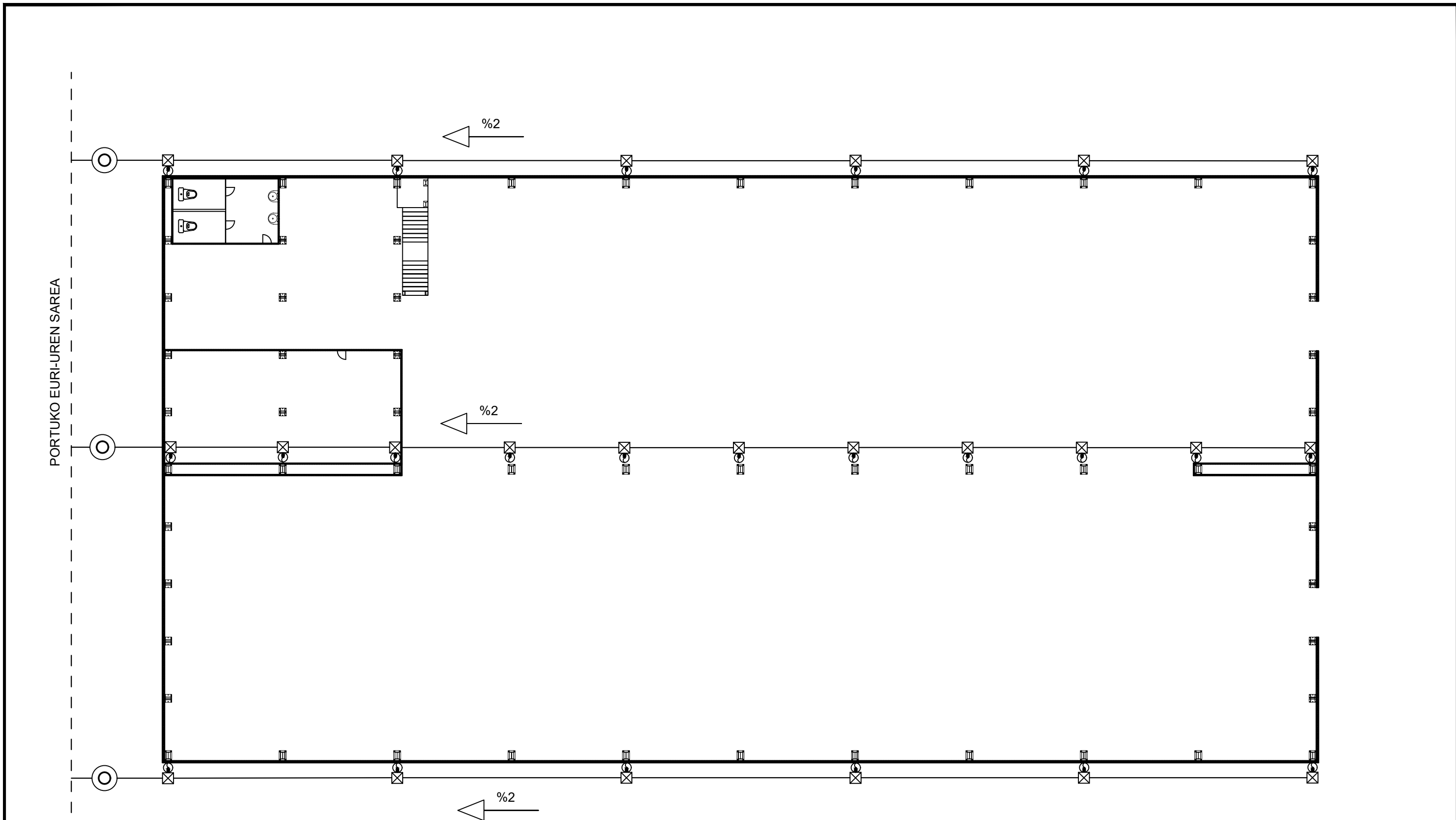
ESKUBANDAREN SEKZIOA (E 1/2)



ESKAILERAREN ESTRUKTURA




	Data	Izena	 EUSKAL HERRIKO UNIBERTSITATEA BILBOKO INGENIARITZA ESKOLA ESCUELA DE INGENIERIA DE BILBAO
Marrastua:	2019/06/17	Alder Lopez Manso	
Gainbegiratua:	2019/06/17	Juan Esteban Laradogoitia Alzaga	
Eskala	ESKAILERA		BOBINAK ETA PALEAK GORDETZEKO EGITURA INDUSTRIALA
1/50			Plano Zkia. : 48
(1/2)			Plano Kop. : 53



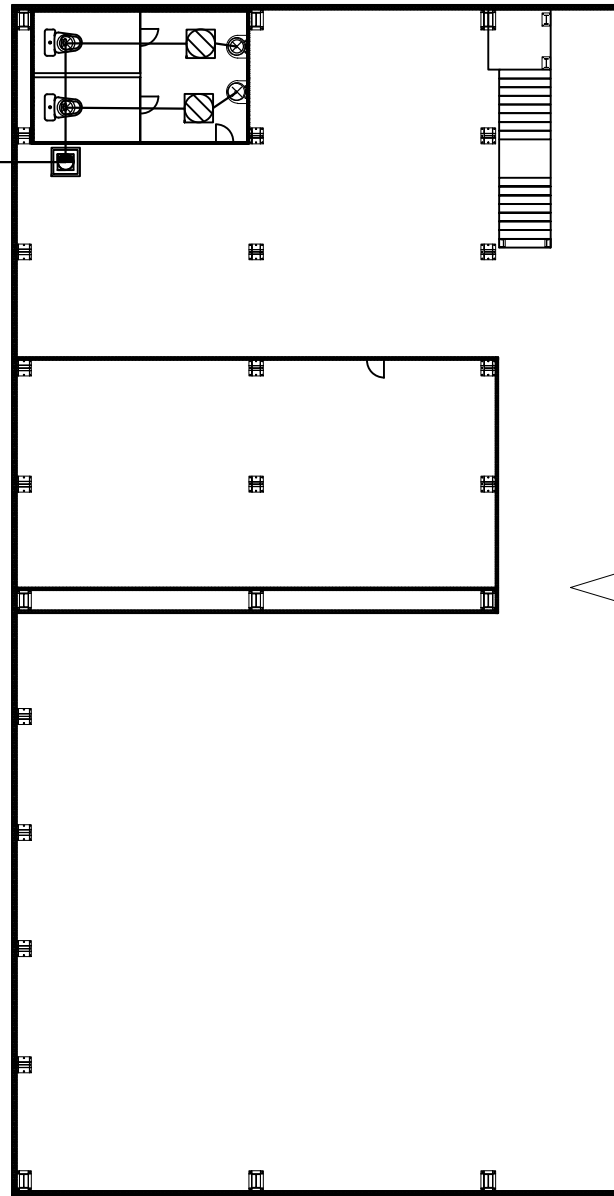
PORTUKO EURI-UREN SAREA

EURI-UREN LEGENDA	
- -	PORTUKO EURI-UREN SAREA Ø315 PVC
—	EURI-UREN HODIERA Ø250 PVC
⊙	EURI-UREN ZORROTA Ø200 PVC
⊠	KUTXATILA 60x60
⊙	KUTXATILA 70x70

	Data	Izena	 EUSKAL HERRIKO UNIBERTSITATEA BILBOKO INGENIARITZA ESKOLA ESCUELA DE INGENIERIA DE BILBAO
Marrastua:	2019/06/17	Alder Lopez Manso	
Gainbegiratua:	2019/06/17	Juan Esteban Larauogoffia Alzaga	
Eskala	SANEAMENDUA EURI-URAK		BOBINAK ETA PALEAK GORDETZEKO EGITURA INDUSTRIALA
1/250			
			Plano Kop. : 53

E 1/250

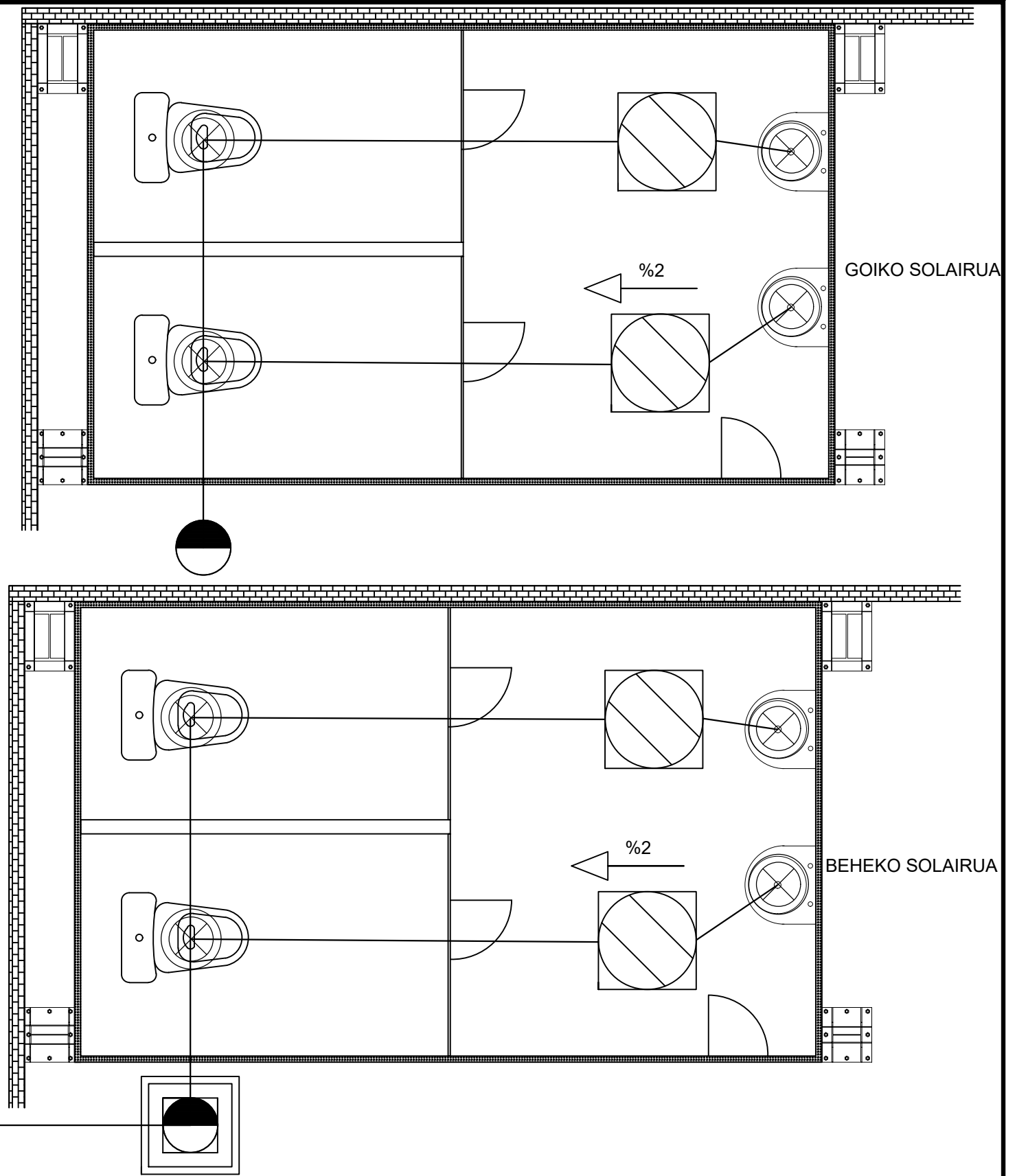
PORTUKO HONDAKIN-UREN SAREA




EURI-UREN LEGENDA

- PORTUKO HONDAKIN-UREN SAREA Ø200 PVC
- HONDAKIN-UREN HODIERA Ø125 PVC
- ⊗ HUSTUBIDEA
- ☐ KUTXATILA
- ▨ BOTE SIFONIKOA
- HONDAKIN UREN ZORROTA Ø125 PVC

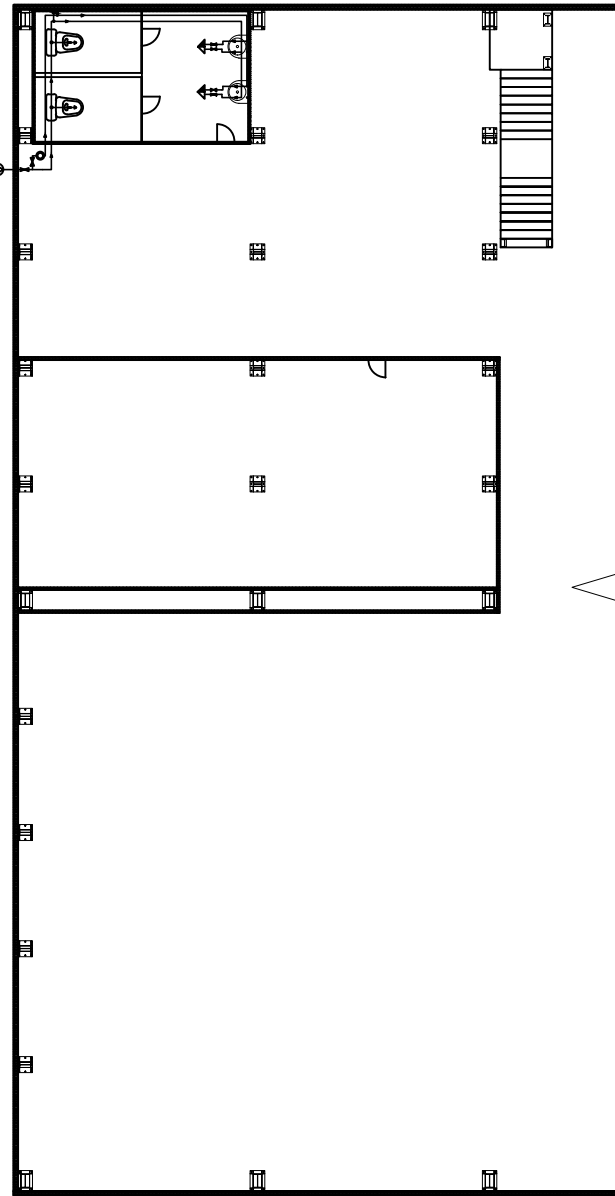
PORTUKO HONDAKIN-UREN SAREA



	Data	Izena	 EUSKAL HERRIKO UNIBERTSITATEA BILBOKO INGENIARITZA ESKOLA ESCUELA DE INGENIERIA DE BILBAO
Marrastua:	2019/06/17	Alder Lopez Manso	
Gainbegiratua:	2019/06/17	Juan Esteban Laradogoffia Alzaga	BOBINAK ETA PALEAK GORDEZKEKO EGITURA INDUSTRIALA Plano Zkia. : 50 Plano Kop. : 53
Eskala	SANEAMENDUA HONDAKIN-URAK		
1/50 (1/250)			

E 1/250

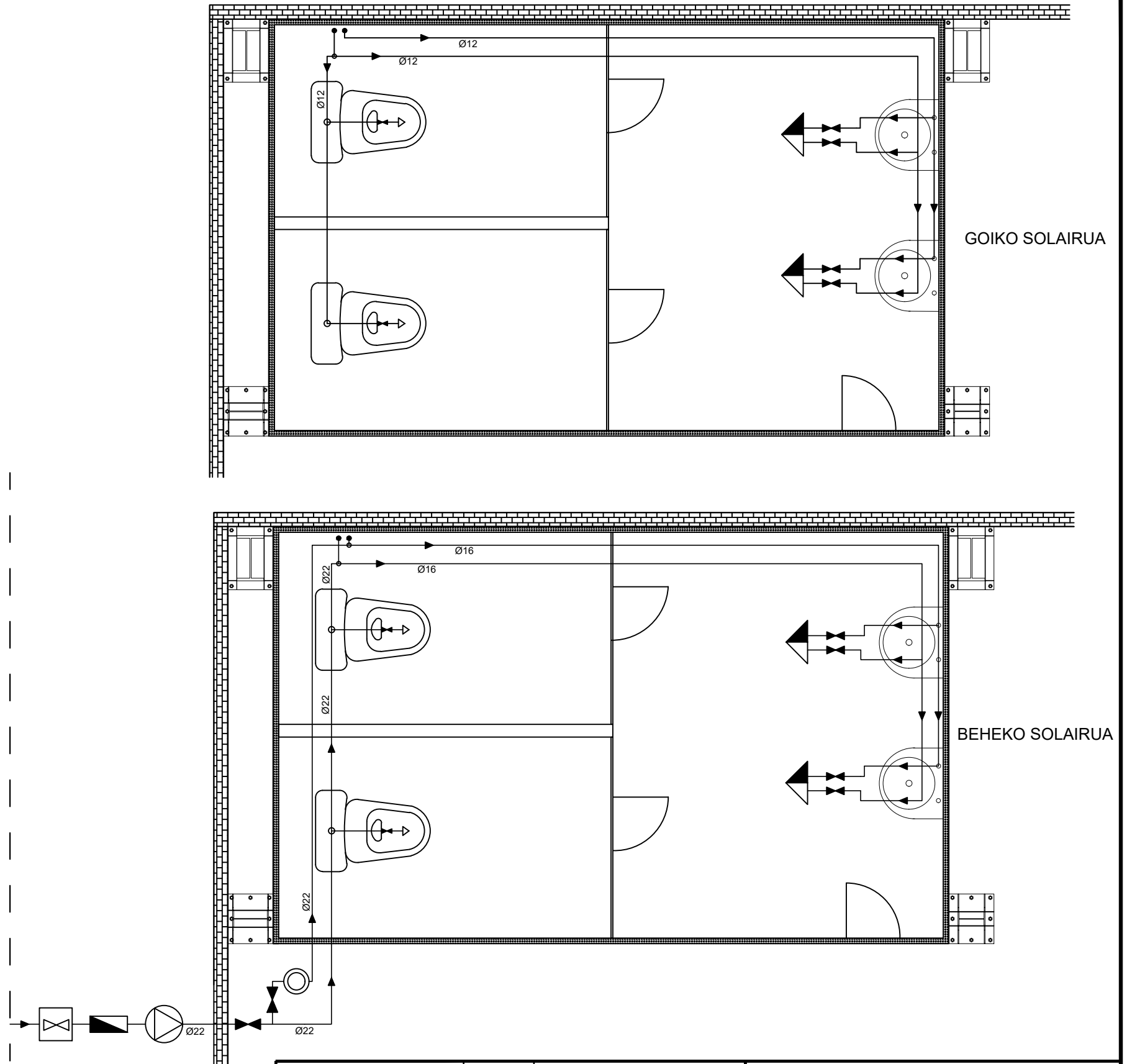
PORTUKO UR HORNIKETA SAREA



EURI-UREN LEGENDA


- PORTUKO UR HORNIKETA SAREA
- KUPREZKO UR BEROAREN TUTUERIA
- KUPREZKO UR HOTZAREN TUTUERIA
- ⊙ GALDARA
- UR HARGUNEA
- ⇒ HIDRONAHASGAILUA
- ⊙ PONPA
- ▣ KONKATAGAILU
- ⊗ GILTZA
- ⊠ GILTZ NAGUSIA

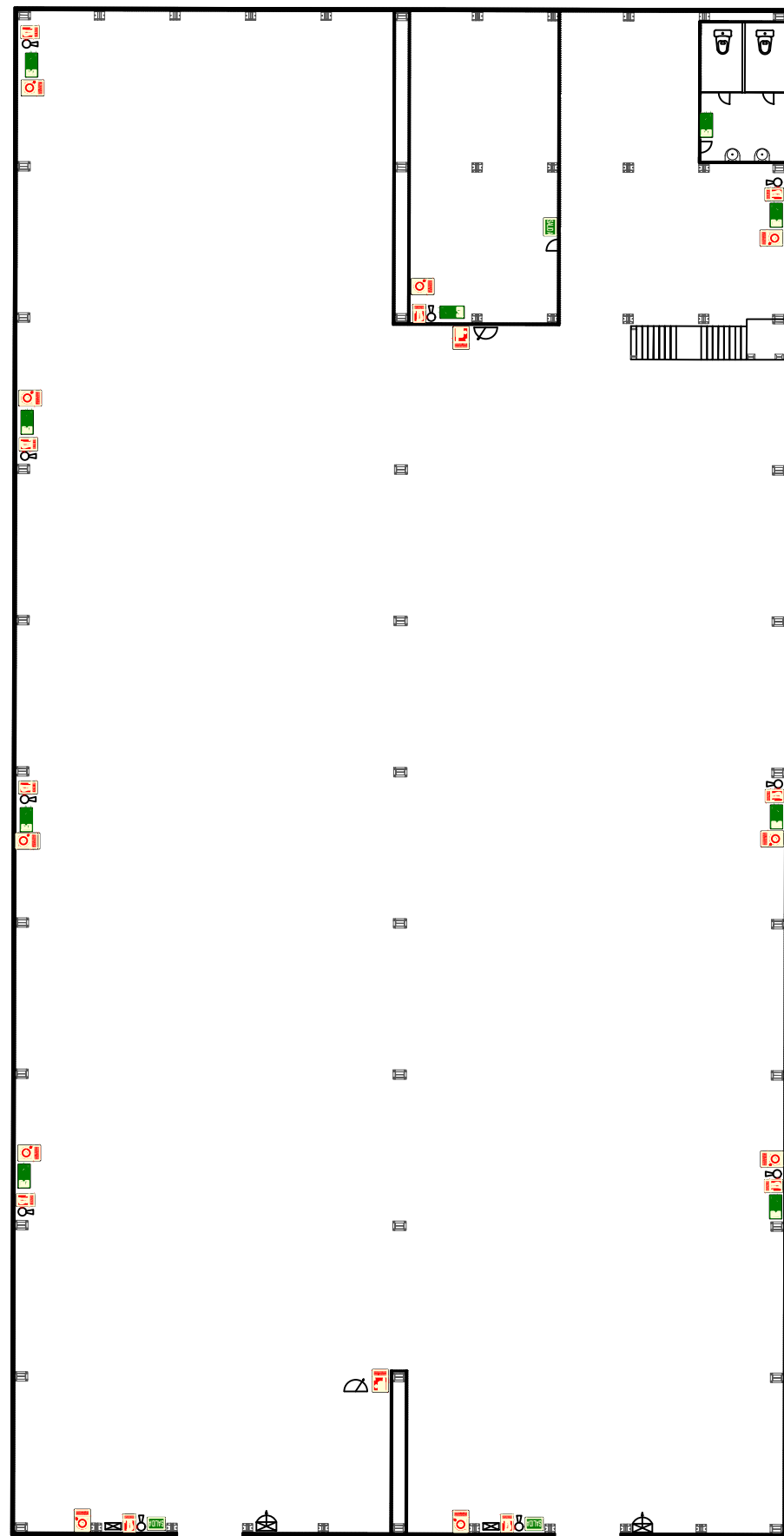
PORTUKO UR HORNIKETA SAREA



GOIKO SOLAIRUA

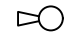





BEHEKO SOLAIRUA

	Data	Izena	 EUSKAL HERRIKO UNIBERTSITATEA BILBOKO INGENIARITZA ESKOLA ESCUELA DE INGENIERIA DE BILBAO
Marrastua:	2019/06/17	Alder Lopez Manso	
Gainbegiratua:	2019/06/17	Juan Esteban Laradogoffia Alzaga	
Eskala	ITURGINTZA		BOBINAK ETA PALEAK GORDETZEKO EGITURA INDUSTRIALA
1/50 (1/250)			
			Plano Zkia. : 51
			Plano Kop. : 53






BEHEKO SOLAIRUA

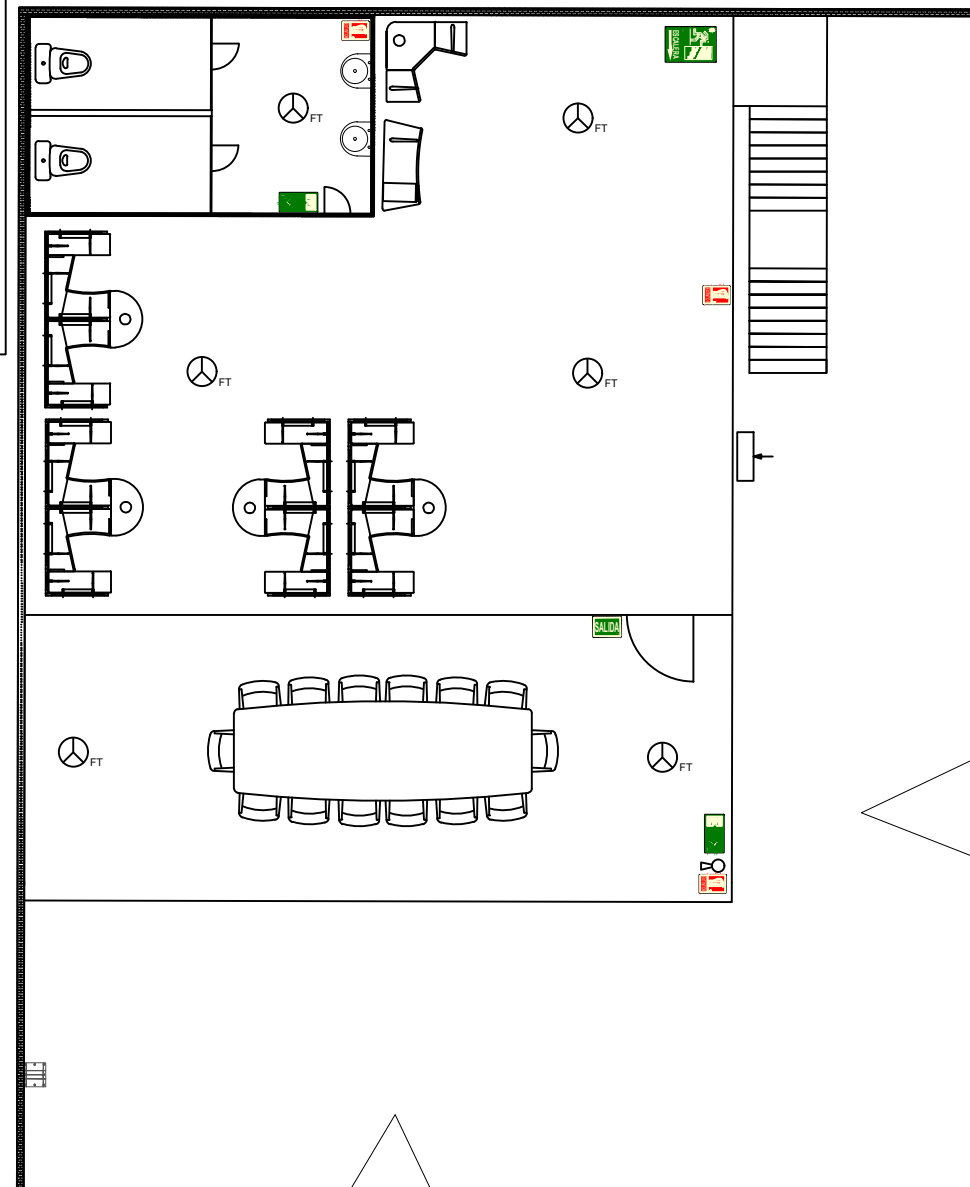
SUAREN AURKAKO SEGURTASUNAREN LEGENDA

-  HAUTSEKO SU ITZALTZAILEA 6 Kg
-  BIE 25
-  DETEKTORE OPTIKOA
-  ALARMA ZENTRALITA
-  KEAREN DETEKTADORE LINEALA IGORLE + HARGAILU (L<100m)
-  KEAREN DETEKTADORE LINEALARENTZAKO ERREFLEKTOREA


SEINALEZTAPENAREN LEGENDA

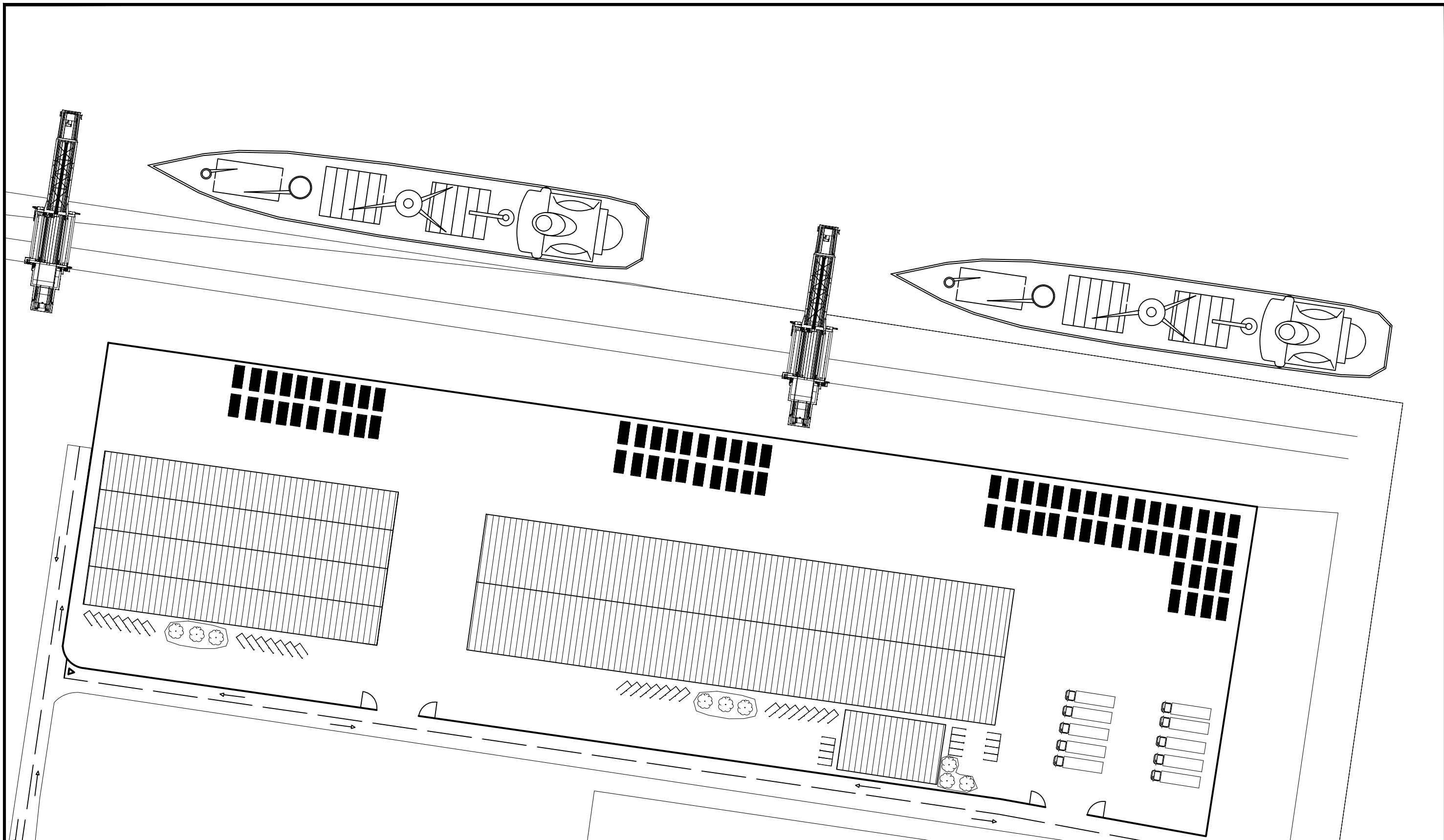
-  IRTEERA
-  IRTEERA ESKUMATARA
-  IRTEERA EZKERRETARA
-  BEHERAZKO ESKILARA
-  SU ITZALTZAILEA
-  BIE
-  ALARMA SAKAGAILUA


E 1/150



GOIKO SOLAIRUA

	Data	Izena	 EUSKAL HERRIKO UNIBERTSITATEA BILBOKO INGENIARITZA ESKOLA ESCUELA DE INGENIERIA DE BILBAO
Marraztua:	2019/06/17	Alder Lopez Manso	
Gainbegiratua:	2019/06/17	Juan Esteban Laradogoffia Alzaga	
Eskala	SUTEEN AURKAKO PLANA		BOBINAK ETA PALEAK GORDETZEKO EGITURA INDUSTRIALA
1/300 (1/150)			Plano Zkia. : 52
			Plano Kop. : 53



	Data	Izena	 EUSKAL HERRIKO UNIBERTSITATEA BILBOKO INGENIARITZA ESKOLA ESCUELA DE INGENIERIA DE BILBAO
Marraztua:	2019/06/17	Alder Lopez Manso	
Gainbegiratua:	2019/06/17	Juan Esteban Laradogoffia Alzaga	
Eskala	URBANIZAZIOA		BOBINAK ETA PALEAK GORDETZEKO EGITURA INDUSTRIALA
1/1000			
			Plano Kop. : 53