

GRADO EN INGENIERÍA CIVIL
TRABAJO FIN DE GRADO

***DISEÑO DE UNA ESTACIÓN DEPURADORA DE
AGUAS RESIDUALES EN EL MUNICIPIO DE
OROZKO (BIZKAIA).***

DOCUMENTO Nº2 – PLANOS

Alumno/Alumna: González Pérez, Oier

Director/ Directora: Aranguiz Basterrechea, Itziar

Curso: 2018-2019

Fecha: 22 de julio de 2019

DOCUMENTO N°2

PLANOS

ÍNDICE DE PLANOS

Plano 01: PLANO DE SITUACIÓN

Plano 02: PLANO DE UBICACIÓN

Plano 03: PLANTA GENERAL DE LA EDAR

Plano 04: LÍNEA DE AGUA

Plano 05: ESQUEMA GENERAL DE LA EDAR

Plano 06: EDIFICIO DE CONTROL Y PRETRATAMIENTOS

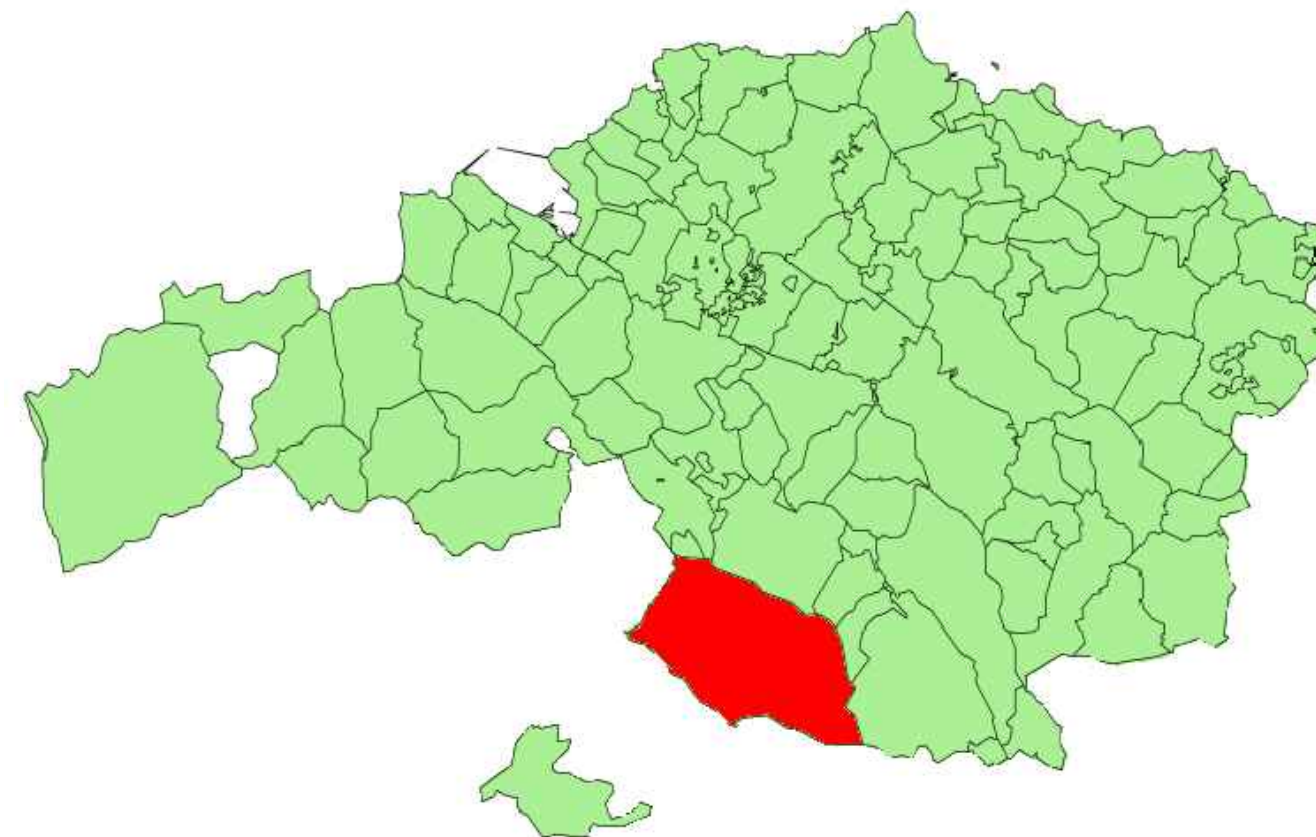
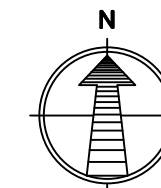
Plano 07: POZO DE GRUESOS

Plano 08: TAMIZ ROTATIVO

Plano 09: TRATAMIENTO DE PLUVIALES

Plano 10: REACTOR BIOLÓGICO

Plano 11: DECANTADOR SECUNDARIO



Universidad Euskal Herriko
del País Vasco Unibertsitatea

TÍTULO DEL PROYECTO: DISEÑO DE UNA ESTACIÓN DEPURADORA DE AGUAS RESIDUALES EN EL MUNICIPIO DE OROZKO (BIZKAIA)

FECHA:
22-07-2019

ESCALA:
S/E

PLANO
Nº

BILBOKO INGENIARITZA ESKOLA
ESCUELA DE INGENIERÍA DE BILBAO

AUTOR DEL PROYECTO:
OIER GONZÁLEZ PÉREZ

PLANO:
PLANO DE SITUACIÓN

01



Universidad Euskal Herriko
del País Vasco Unibertsitatea

TÍTULO DEL PROYECTO: **DISEÑO DE UNA ESTACIÓN DEPURADORA DE AGUAS RESIDUALES EN EL MUNICIPIO DE OROZKO (BIZKAIA)**

FECHA:
22-07-2019

ESCALA:
1:2.000

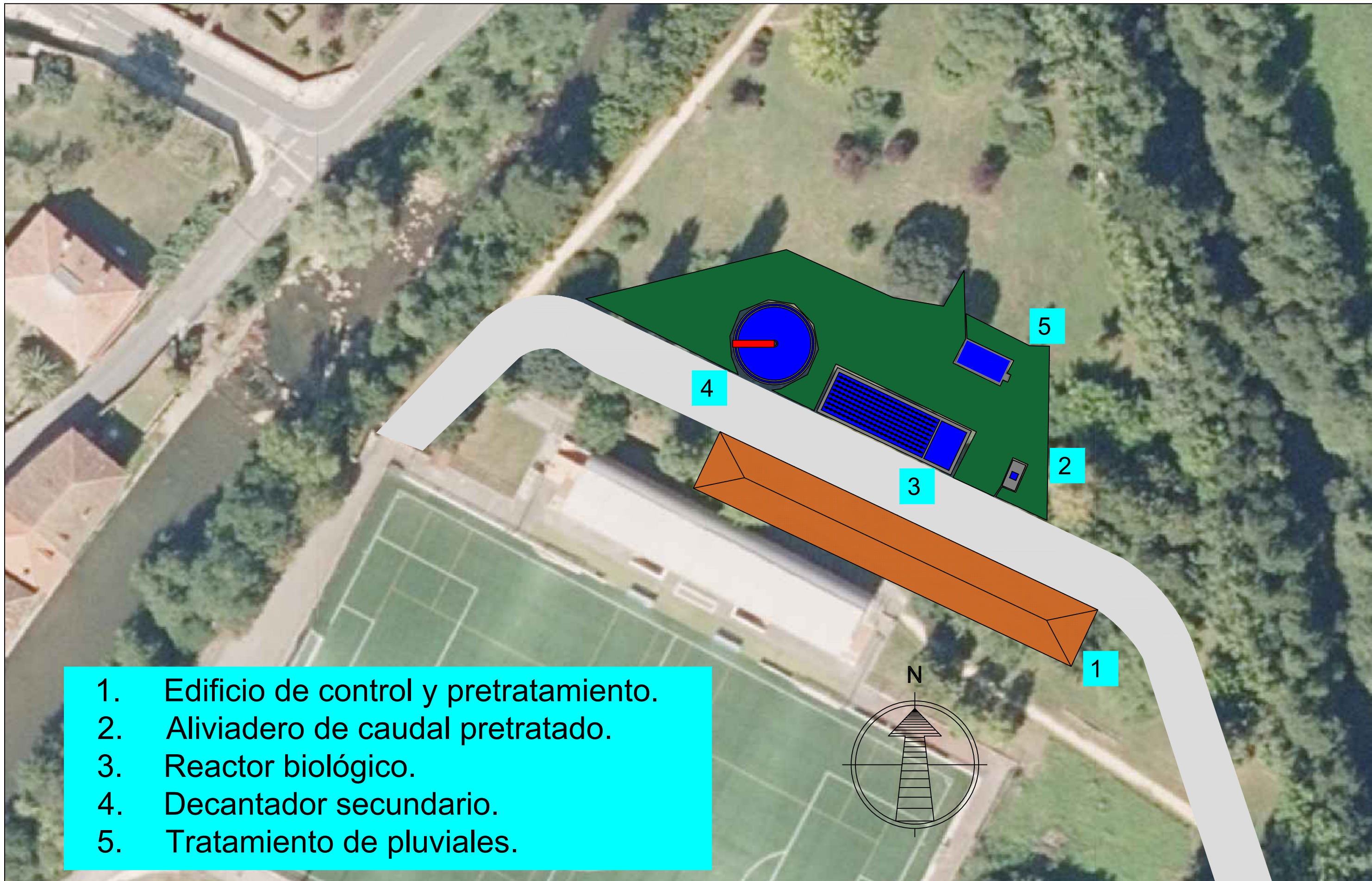
PLANO
Nº

**BILBOKO INGENIARITZA ESKOLA
ESCUELA DE INGENIERÍA DE BILBAO**

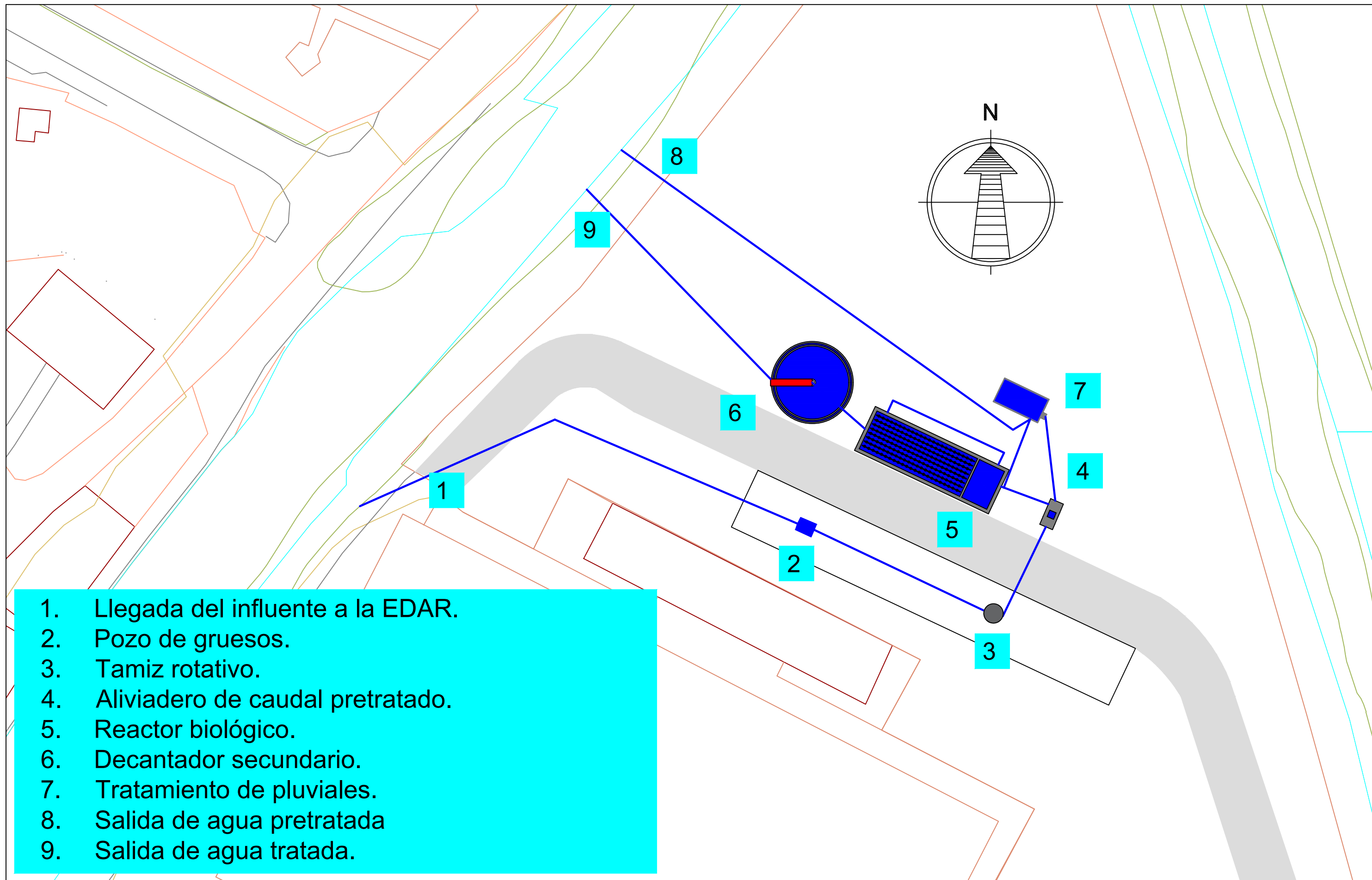
AUTOR DEL PROYECTO:
OIER GONZÁLEZ PÉREZ

PLANO:
PLANO DE UBICACIÓN

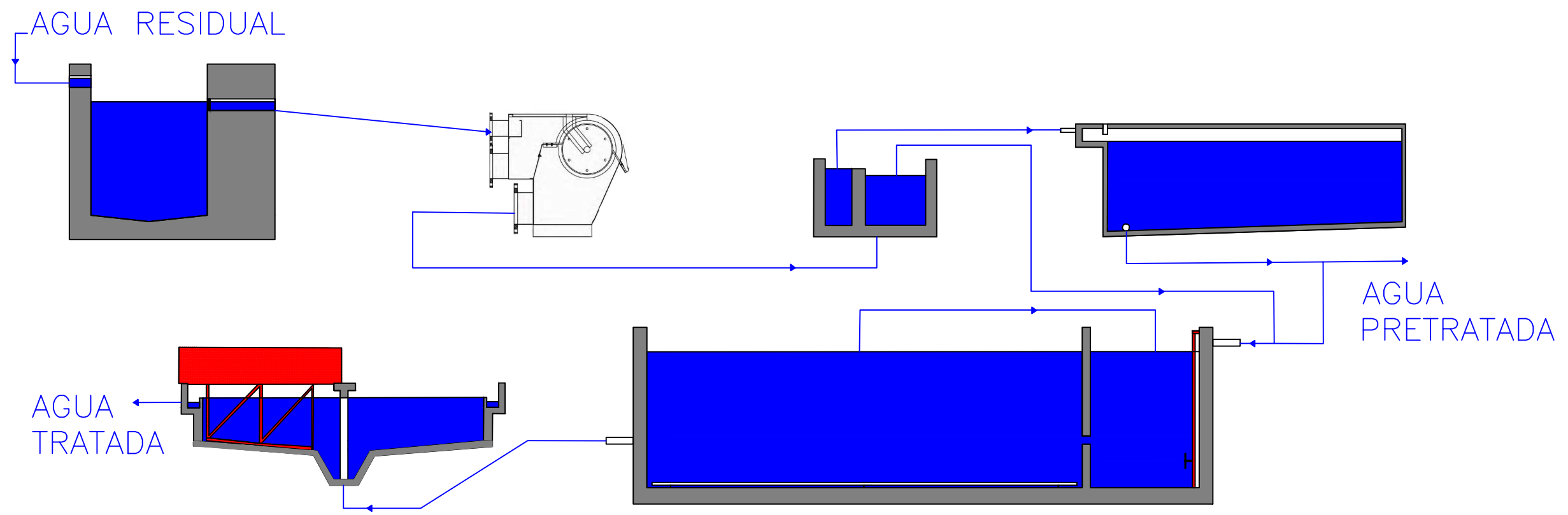
02

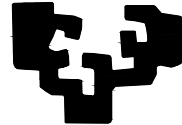


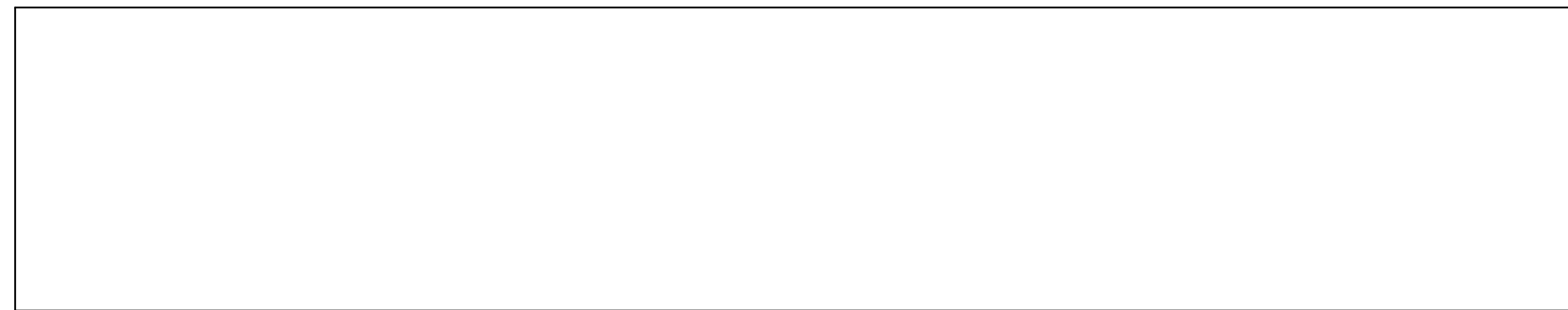
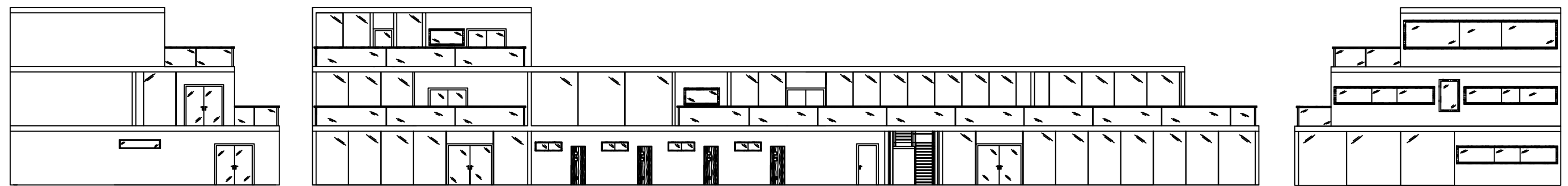
1. Edificio de control y pretratamiento.
2. Aliviadero de caudal pretratado.
3. Reactor biológico.
4. Decantador secundario.
5. Tratamiento de pluviales.



1. Llegada del influente a la EDAR.
2. Pozo de gruesos.
3. Tamiz rotativo.
4. Aliviadero de caudal pretratado.
5. Reactor biológico.
6. Decantador secundario.
7. Tratamiento de pluviales.
8. Salida de agua pretratada
9. Salida de agua tratada.



 <p>Universidad del País Vasco Euskal Herriko Unibertsitatea</p>	TÍTULO DEL PROYECTO: DISEÑO DE UNA ESTACIÓN DEPURADORA DE AGUAS RESIDUALES EN EL MUNICIPIO DE OROZKO (BIZKAIA)		FECHA: 22-07-2019	ESCALA: S/E	PLANO Nº 05
	BILBOKO INGENIARITZA ESKOLA ESCUELA DE INGENIERÍA DE BILBAO	AUTOR DEL PROYECTO: OIER GONZÁLEZ PÉREZ	PLANO: ESQUEMA GENERAL DE LA EDAR		



Universidad Euskal Herriko
del País Vasco Unibertsitatea

TÍTULO DEL PROYECTO: DISEÑO DE UNA ESTACIÓN DEPURADORA DE AGUAS RESIDUALES EN EL MUNICIPIO DE OROZKO (BIZKAIA)

FECHA:
22-07-2019

ESCALA:
S/E

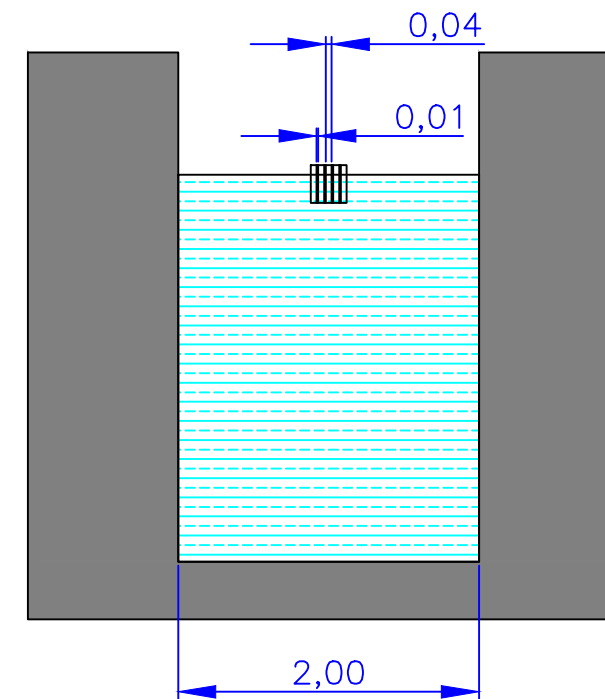
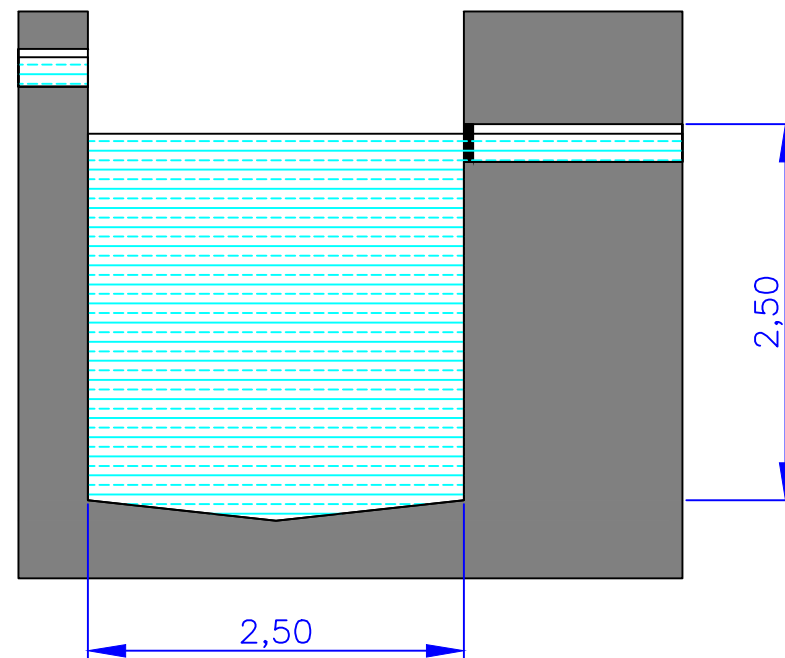
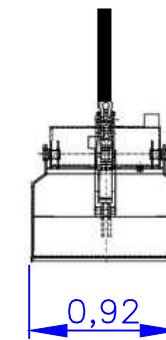
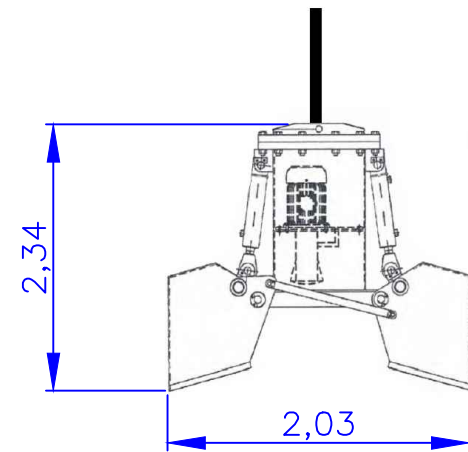
PLANO
Nº

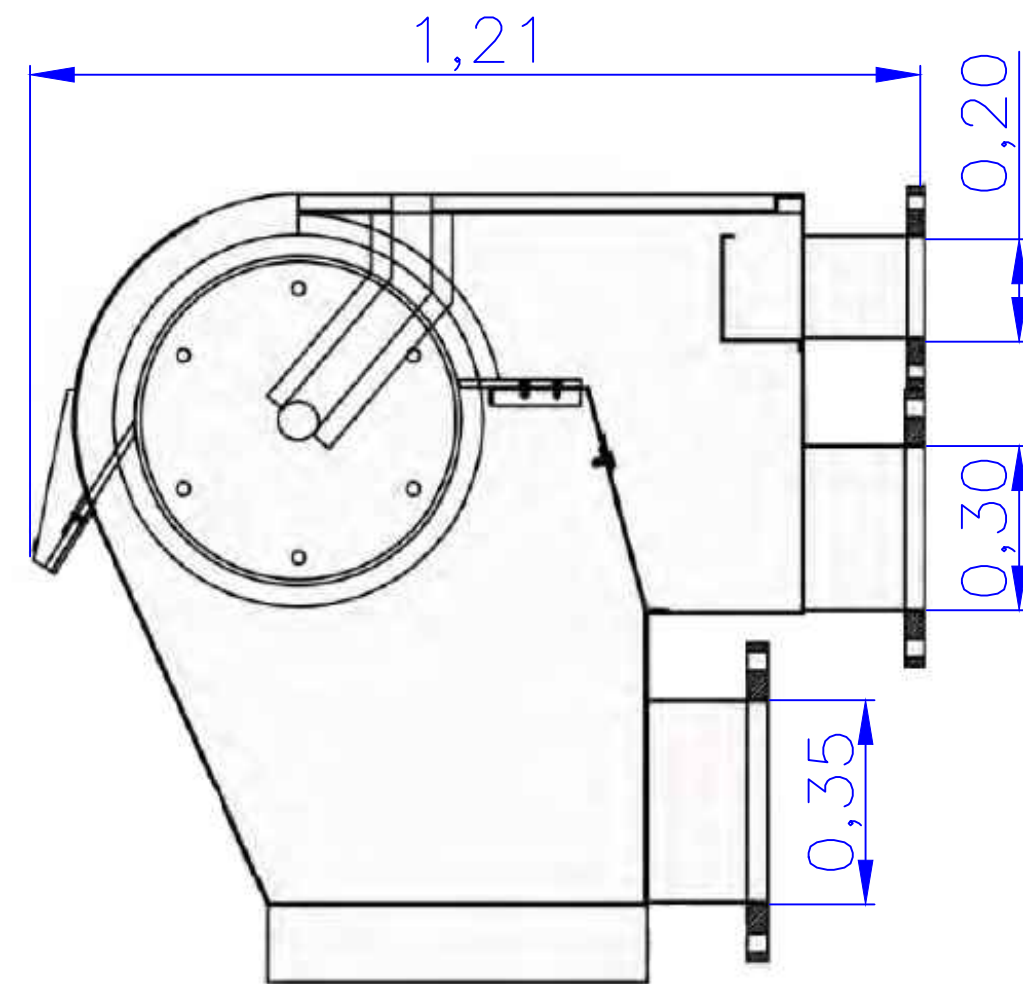
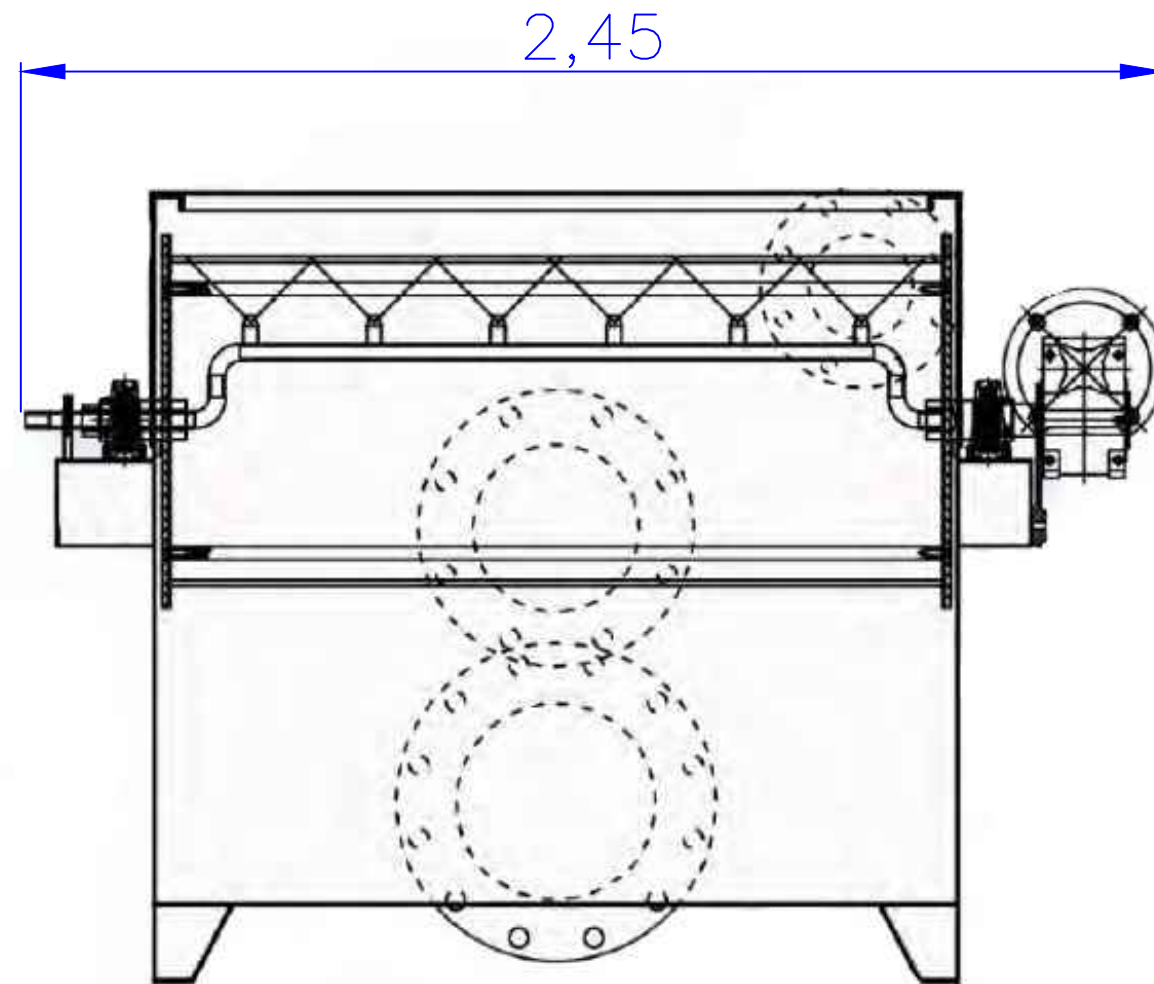
BILBOKO INGENIARITZA ESKOLA
ESCUELA DE INGENIERÍA DE BILBAO

AUTOR DEL PROYECTO:
OIER GONZÁLEZ PÉREZ

PLANO:
EDIFICIO DE CONTROL Y PRETRATAMIENTOS

06





Universidad Euskal Herriko
del País Vasco Unibertsitatea

TÍTULO DEL PROYECTO: DISEÑO DE UNA ESTACIÓN DEPURADORA DE AGUAS RESIDUALES EN EL MUNICIPIO DE OROZKO (BIZKAIA)

FECHA:
22-07-2019

ESCALA:
S/E

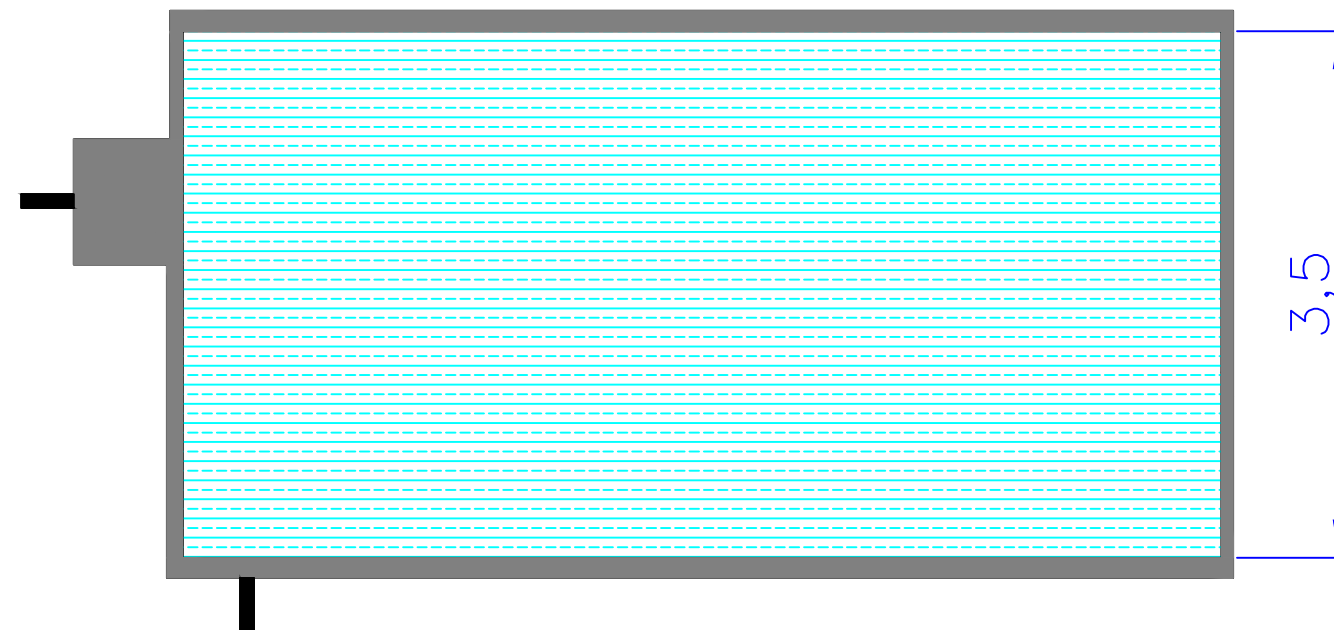
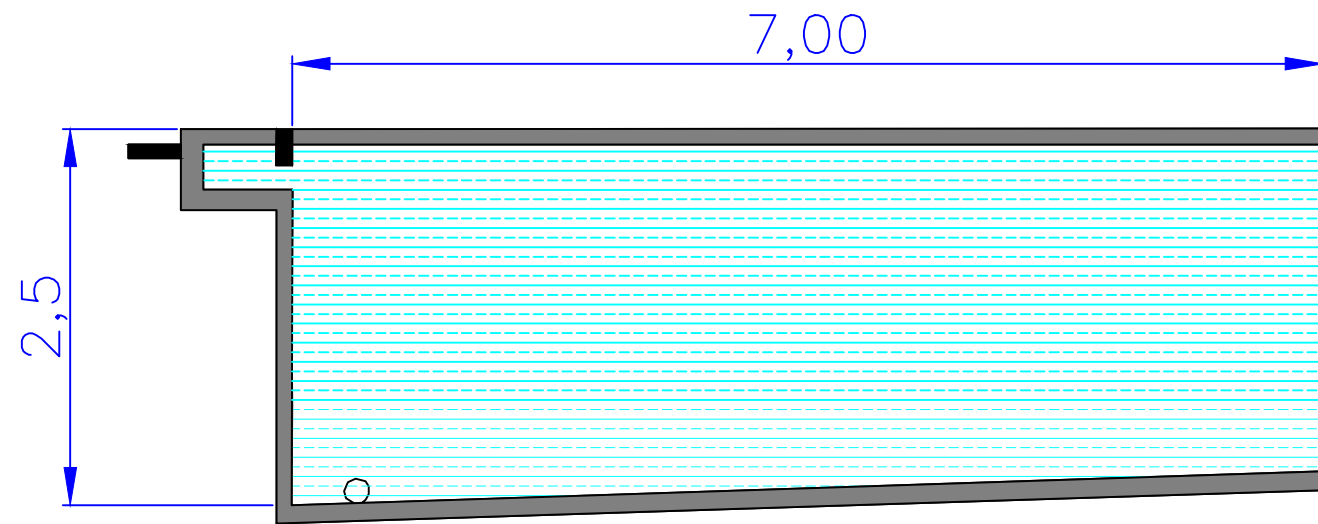
PLANO
Nº

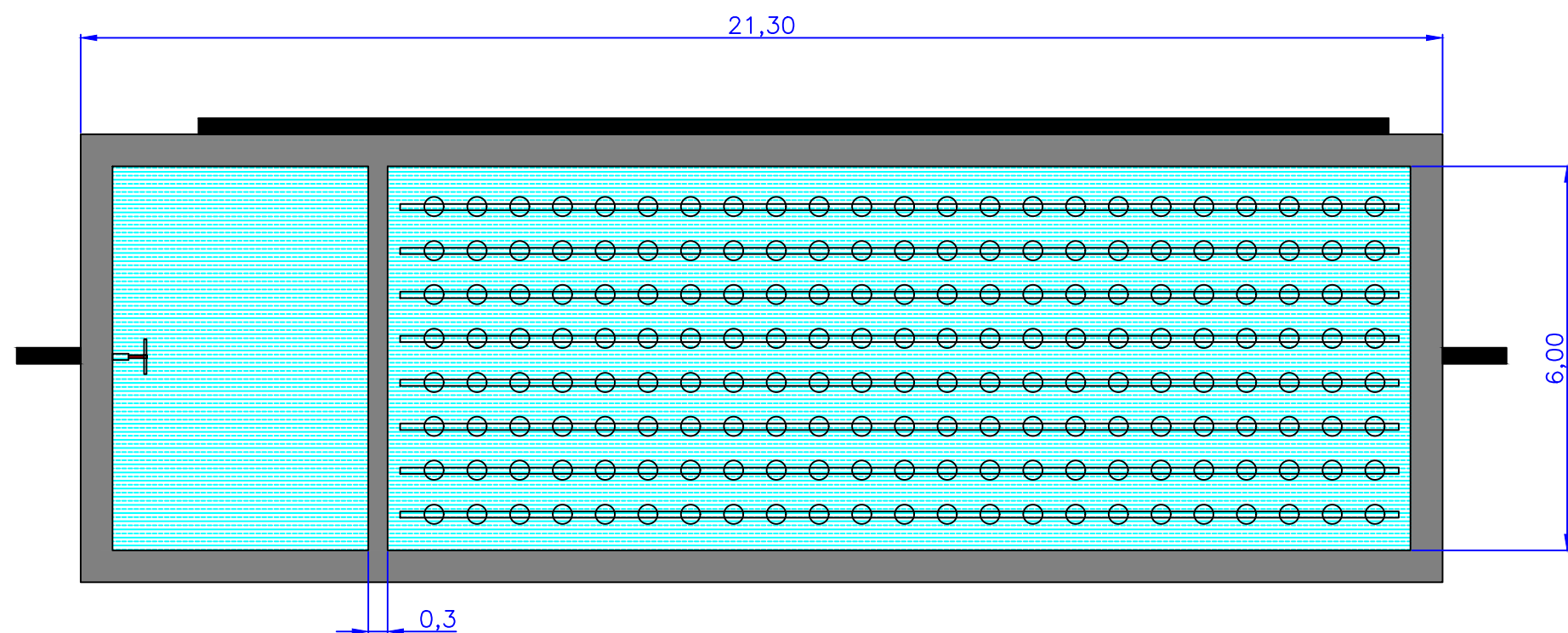
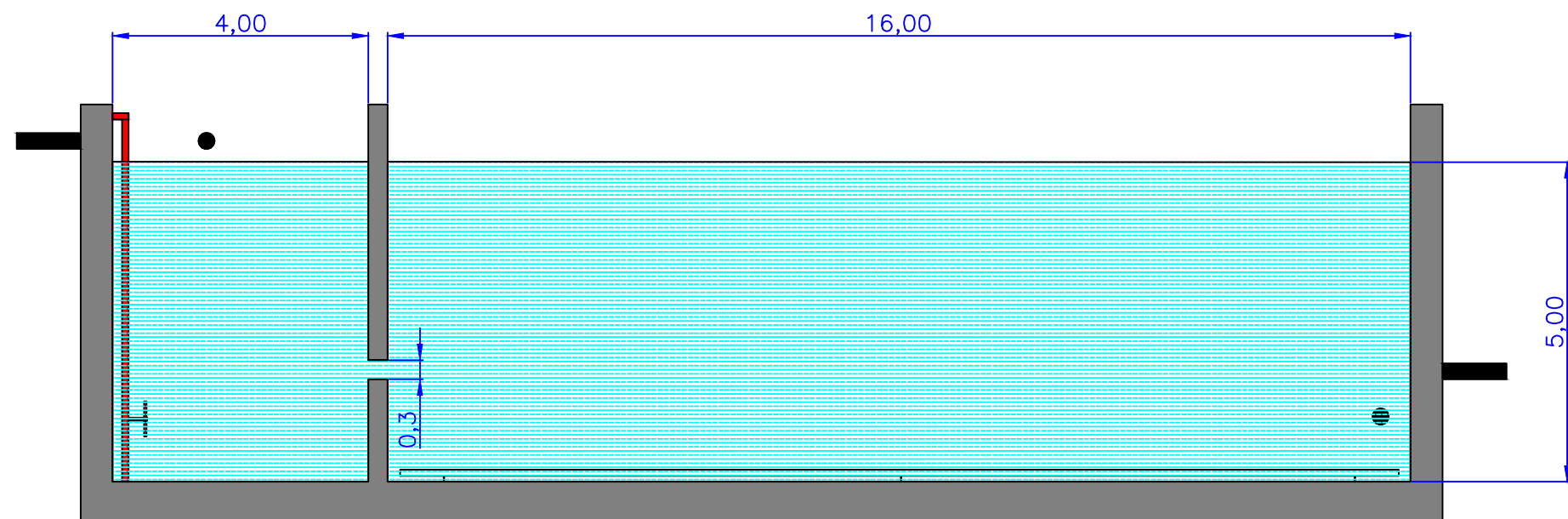
BILBOKO INGENIARITZA ESKOLA
ESCUELA DE INGENIERÍA DE BILBAO

AUTOR DEL PROYECTO:
OIER GONZÁLEZ PÉREZ

PLANO:
TAMIZ ROTATIVO

08





Universidad Euskal Herriko
del País Vasco Unibertsitatea

TÍTULO DEL PROYECTO: DISEÑO DE UNA ESTACIÓN DEPURADORA DE AGUAS RESIDUALES EN EL MUNICIPIO DE OROZKO (BIZKAIA)

FECHA:
22-07-2019

ESCALA:
1:100

PLANO
Nº

BILBOKO INGENIARITZA ESKOLA
ESCUELA DE INGENIERÍA DE BILBAO

AUTOR DEL PROYECTO:
OIER GONZÁLEZ PÉREZ

PLANO:
REACTOR BIOLÓGICO

10

