

GRADO EN INGENIERÍA MECÁNICA
TRABAJO FIN DE GRADO

***NAVE INDUSTRIAL DEDICADA A LA
ELABORACIÓN, CRIANZA Y
EMBOTELLADO DE VINO***

DOCUMENTO 4- PLANOS

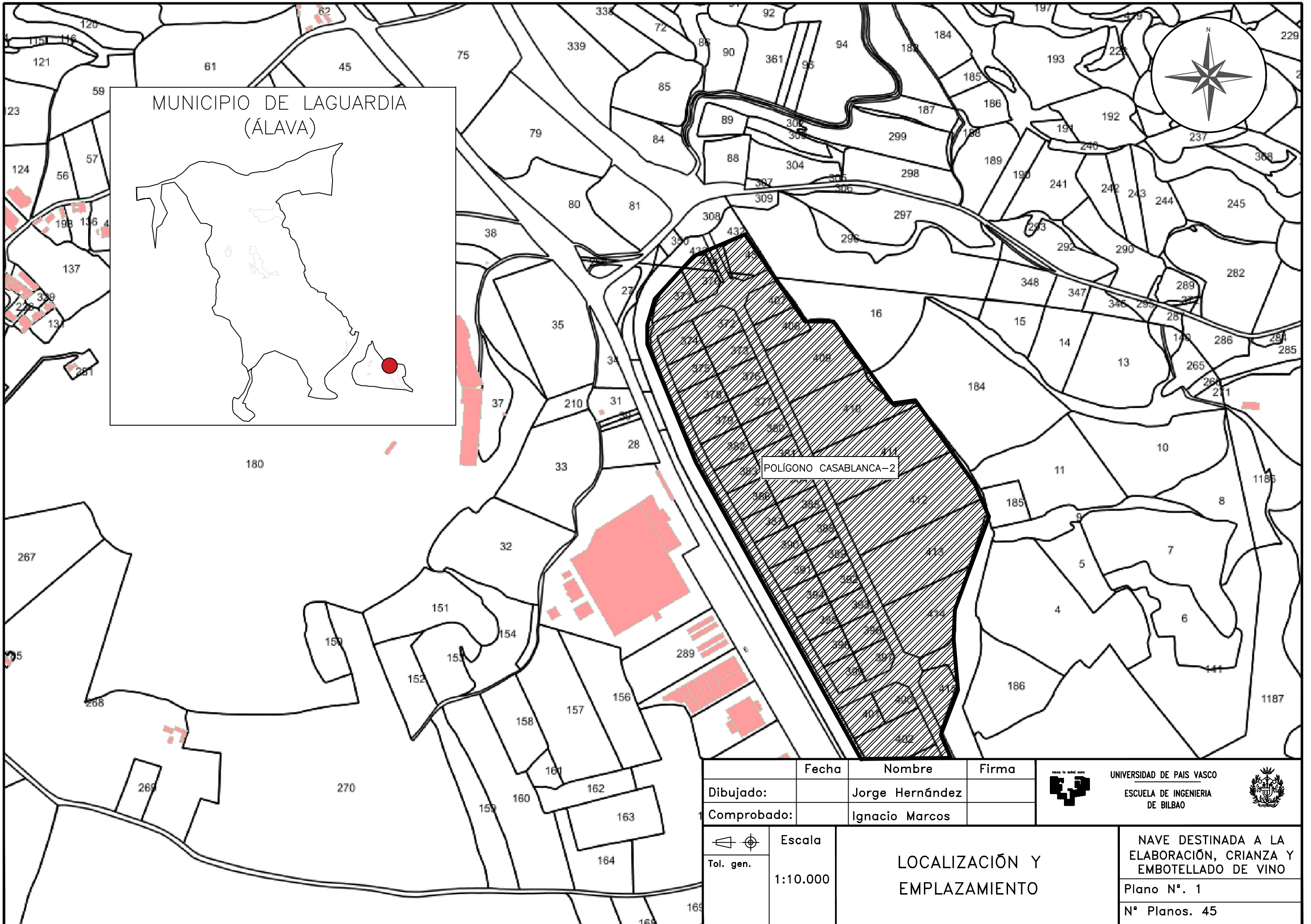
Alumno: Hernández Gordo, Jorge
Director: Marcos Rodríguez, Ignacio

Curso: 2018-2019



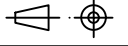
Fecha: 18-7-2019

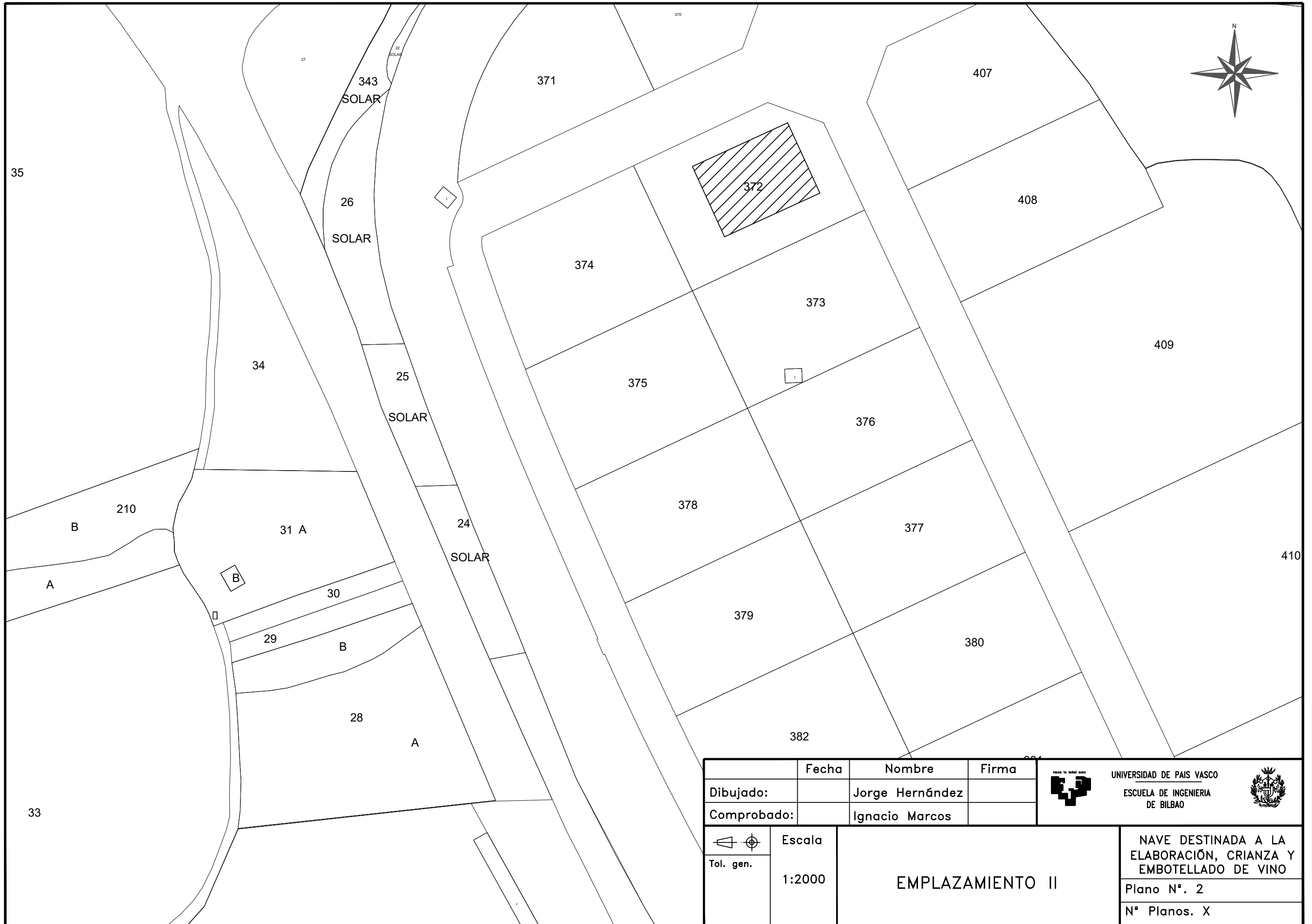
Nº PLANO	TITULO	FORMATO
1	LOCALIZACIÓN Y EMPLAZAMIENTO	A3
2	EMPLAZAMIENTO II	A3
3	ESTRUCTURA 3D	A3
4	DISTRIBUCIÓN I	A3
5	DISTRIBUCIÓN II	A3
6	CUBIERTA Y FACHADAS	A2
7	ESTRUCTURA DE CUBIERTA	A3
8	ESTRUCTURA DE FACHADAS	A3
9	PORTICO 1	A3
10	PORTICO 1 UNIONES I	A2
11	PORTICO 1 UNIONES II	A2
12	PORTICO 1 UNIONES III	A2
13	PORTICO 2	A3
14	PORTICO 2 UNIONES I	A2
15	PORTICO 2 UNIONES II	A2
16	PORTICO 2 UNIONES III	A2
17	PORTICO 3	A3
18	PORTICO 3 UNIONES I	A2
19	PORTICO 3 UNIONES II	A2
20	PORTICO 3 UNIONES III	A3
21	PORTICO 4	A3
22	PORTICO 4 UNIONES I	A2
23	PORTICO 4 UNIONES II	A2
24	PORTICO 4 UNIONES III	A2
25	PORTICO 5	A3
26	PORTICO 5 UNIONES I	A2
27	PORTICO 5 UNIONES II	A2
28	PORTICO 5 UNIONES III	A2



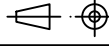
29	PORTICO 5 UNIONES IV	A2
30	PORTICO 6	A3
31	PORTICO 6 UNIONES I	A2
32	PORTICO 6 UNIONES II	A2
33	PORTICO 6 UNIONES III	A2
34	PORTICO 6 UNIONES IV	A2
35	CIMENTACIÓN	A2
36	ZAPATAS I	A2
37	ZAPATAS II	A2
38	ZAPATAS III	A2
39	VIGAS DE ATADO	A2
40	PLACAS DE ANCLAJE I	A2
41	PLACAS DE ANCLAJE II	A2
42	FORJADO	A3
43	SOLERA	A3
44	SEGURIDAD CONTRA INCENDIOS	A3
45	ESCALERAS	A3

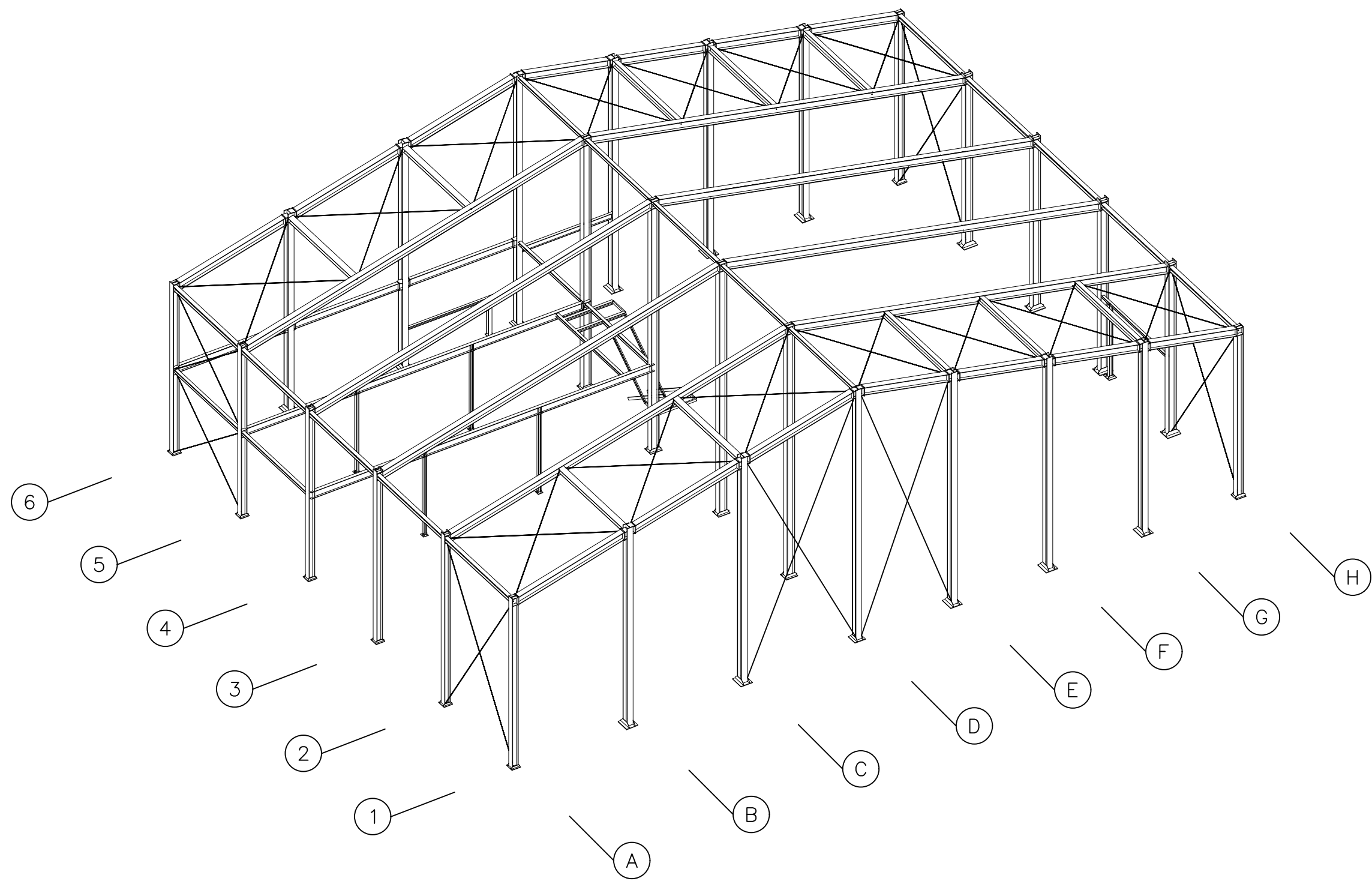




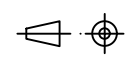
POLIGONO CASABLANCA-2

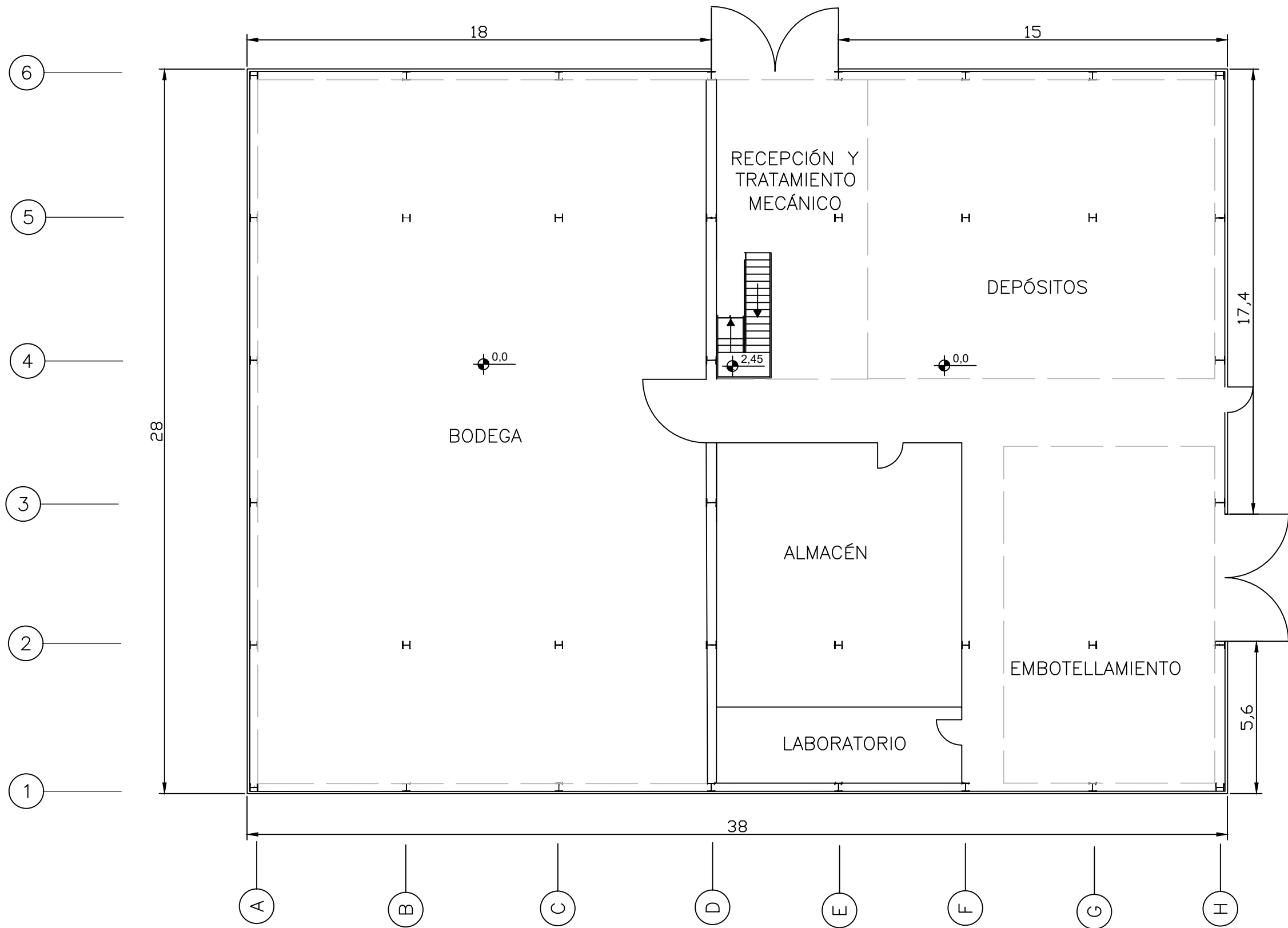
	Fecha	Nombre	Firma	 UNIVERSIDAD DE PAIS VASCO ESCUELA DE INGENIERIA DE BILBAO 
Dibujado:		Jorge Hernández		
Comprobado:		Ignacio Marcos		
 Tol. gen.	Escala 1:10.000	LOCALIZACIÓN Y EMPLAZAMIENTO		NAVE DESTINADA A LA ELABORACIÓN, CRIANZA Y EMBOTELLADO DE VINO Plano N°. 1 N° Planos. 45



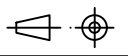


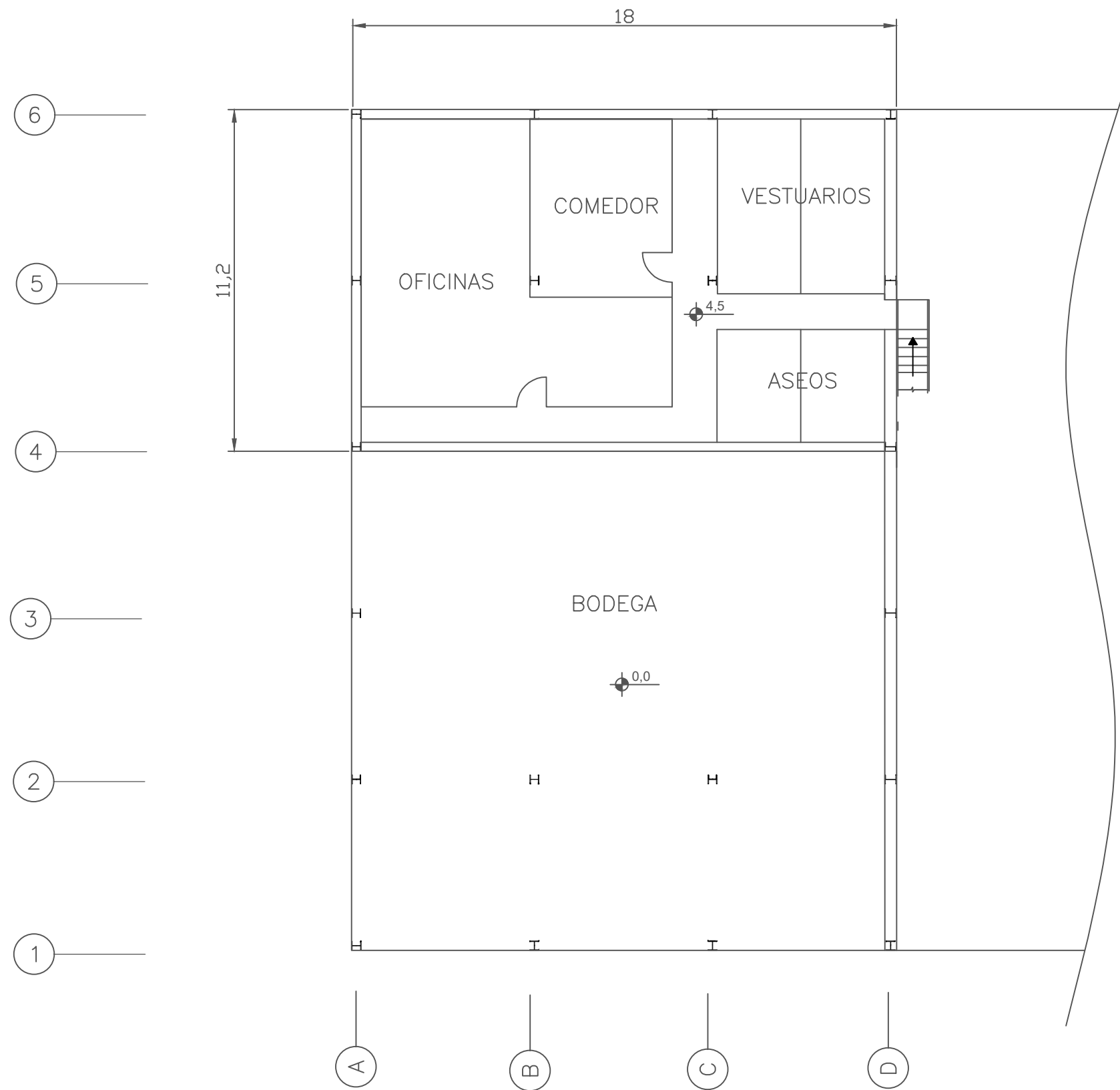
	Fecha	Nombre	Firma	 UNIVERSIDAD DE PAIS VASCO ESCUELA DE INGENIERIA DE BILBAO 
Dibujado:		Jorge Hernández		
Comprobado:		Ignacio Marcos		
 Tol. gen.	Escala 1:2000	EMPLAZAMIENTO II		NAVE DESTINADA A LA ELABORACIÓN, CRIANZA Y EMBOTELLADO DE VINO Plano N°. 2 N° Planos. X



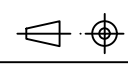


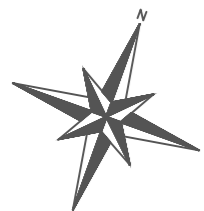
	Fecha	Nombre	Firma	 UNIVERSIDAD DE PAIS VASCO ESCUELA DE INGENIERIA DE BILBAO 
Dibujado:		Jorge Hernández		
Comprobado:		Ignacio Marcos		
 Tol. gen.	Escala 1:200	ESTRUCTURA 3D		NAVE DESTINADA A LA ELABORACIÓN, CRIANZA Y EMBOTELLADO DE VINO Plano N°. 3 N° Planos. 45



	Fecha	Nombre	Firma	 UNIVERSIDAD DE PAIS VASCO ESCUELA DE INGENIERIA DE BILBAO 
Dibujado:		Jorge Hernández		
Comprobado:		Ignacio Marcos		
 Tol. gen.	Escala 1:150	DISTRIBUCIÓN I		NAVE DESTINADA A LA ELABORACIÓN, CRIANZA Y EMBOTELLADO DE VINO Plano N°. 4 N° Planos. 45

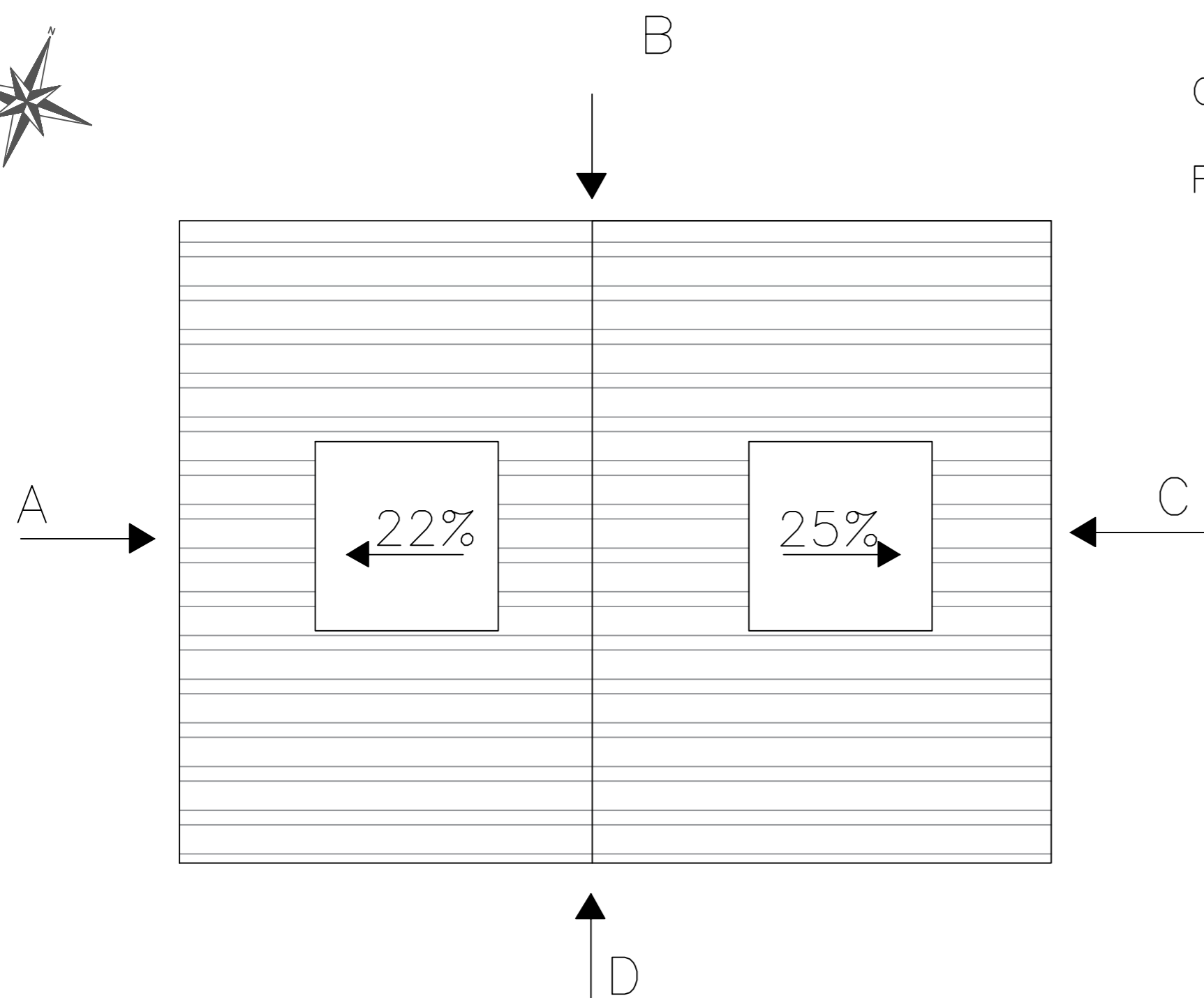


	Fecha	Nombre	Firma	 UNIVERSIDAD DE PAIS VASCO ESCUELA DE INGENIERIA DE BILBAO 
Dibujado:		Jorge Hernández		
Comprobado:		Ignacio Marcos		
 Tol. gen.	Escala 1:150	DISTRIBUCIÓN II		NAVE DESTINADA A LA ELABORACIÓN, CRIANZA Y EMBOTELLADO DE VINO Plano N°. 5 N° Planos. 45

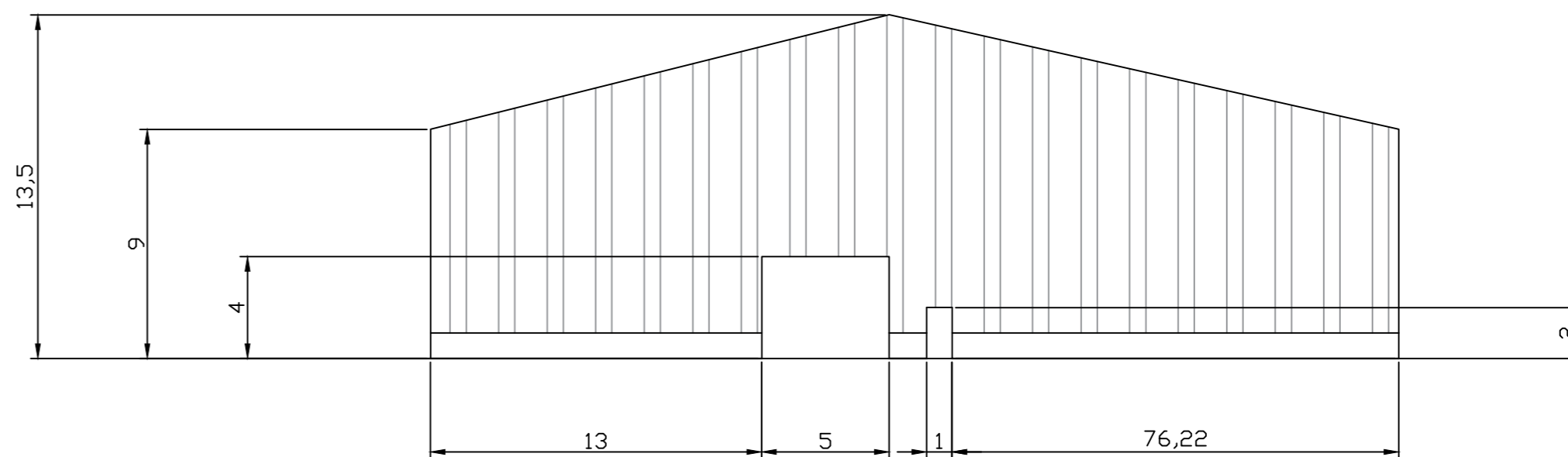


CUBIERTA – PANEL SANDWICH ITALTAP

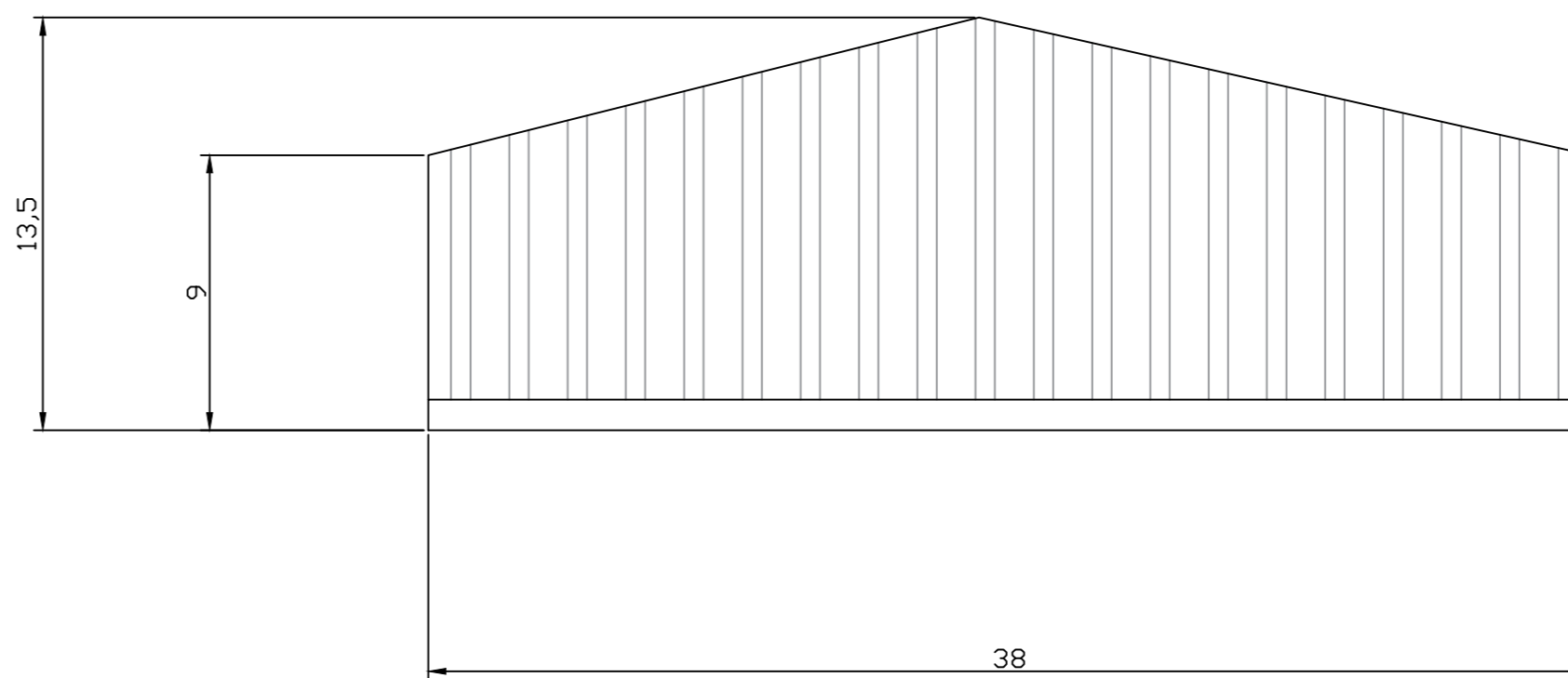
FACHADAS – PANEL SANDWICH ITALTOP



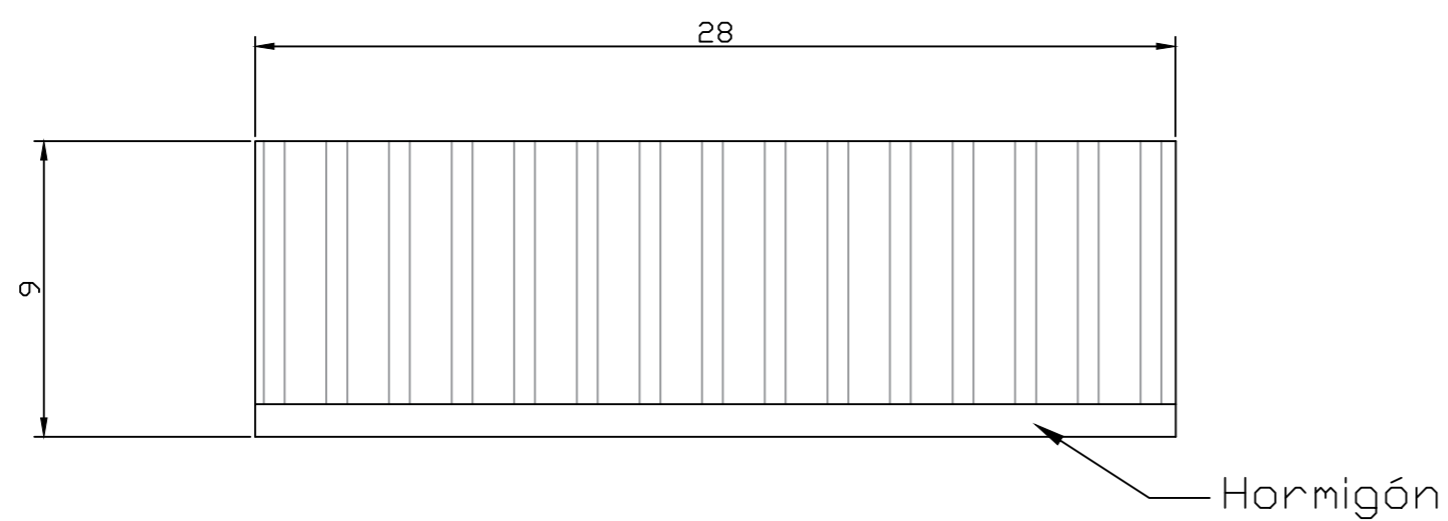
VISTA B – FACHADA NORTE



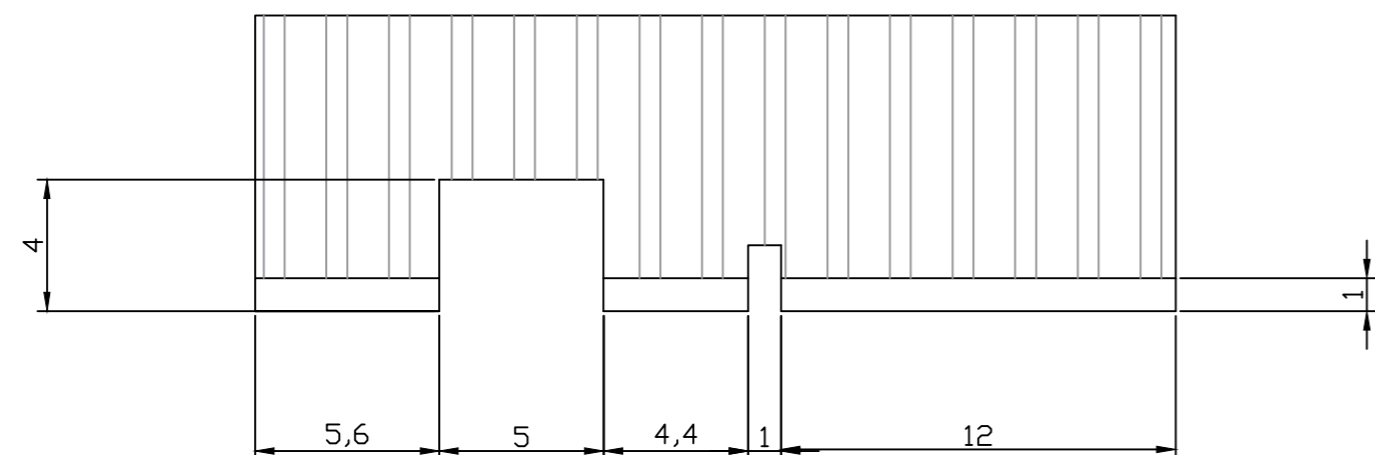
VISTA D – FACHADA SUR


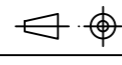


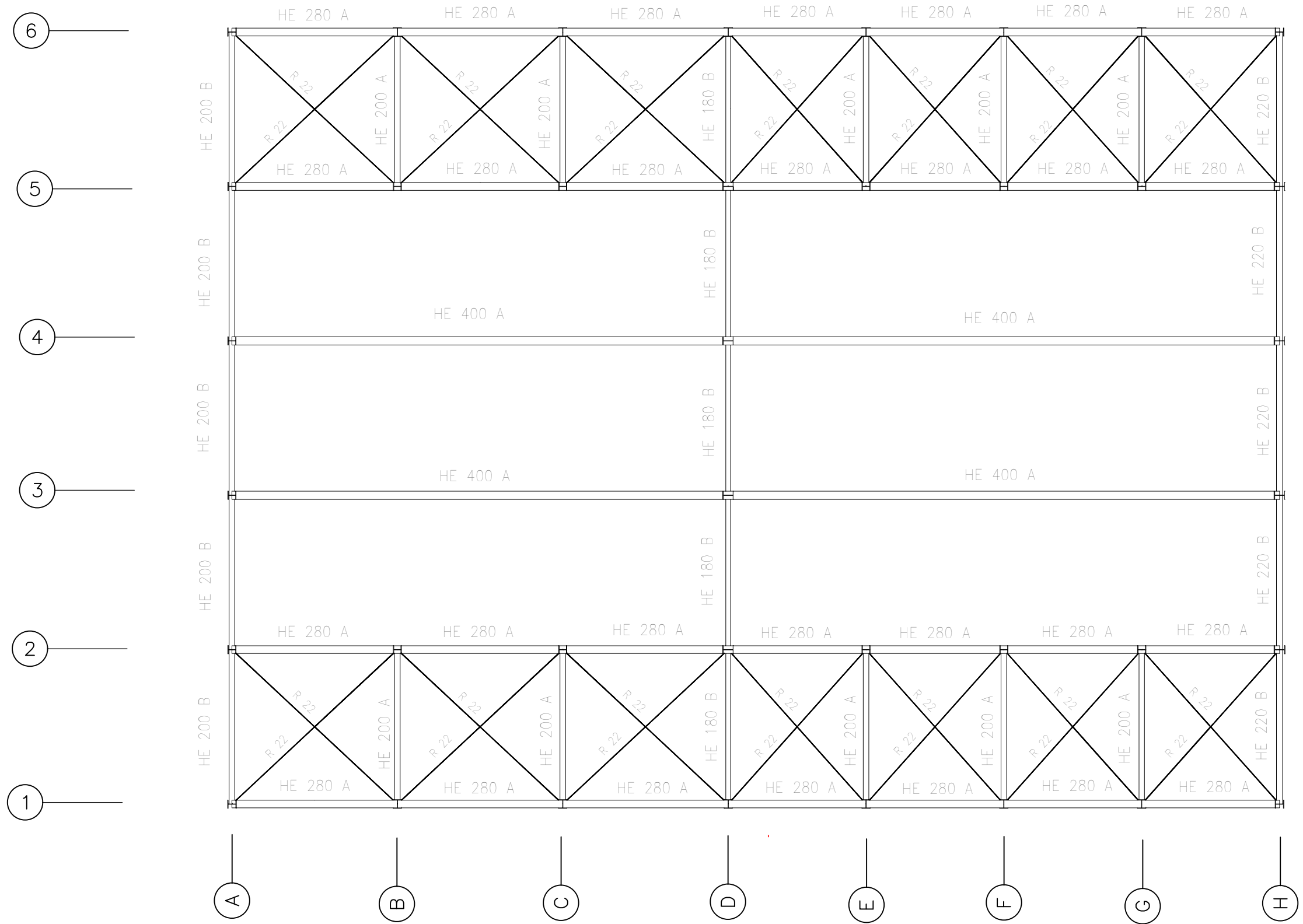
VISTA A – FACHADA OESTE



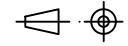


VISTA C – FACHADA ESTE

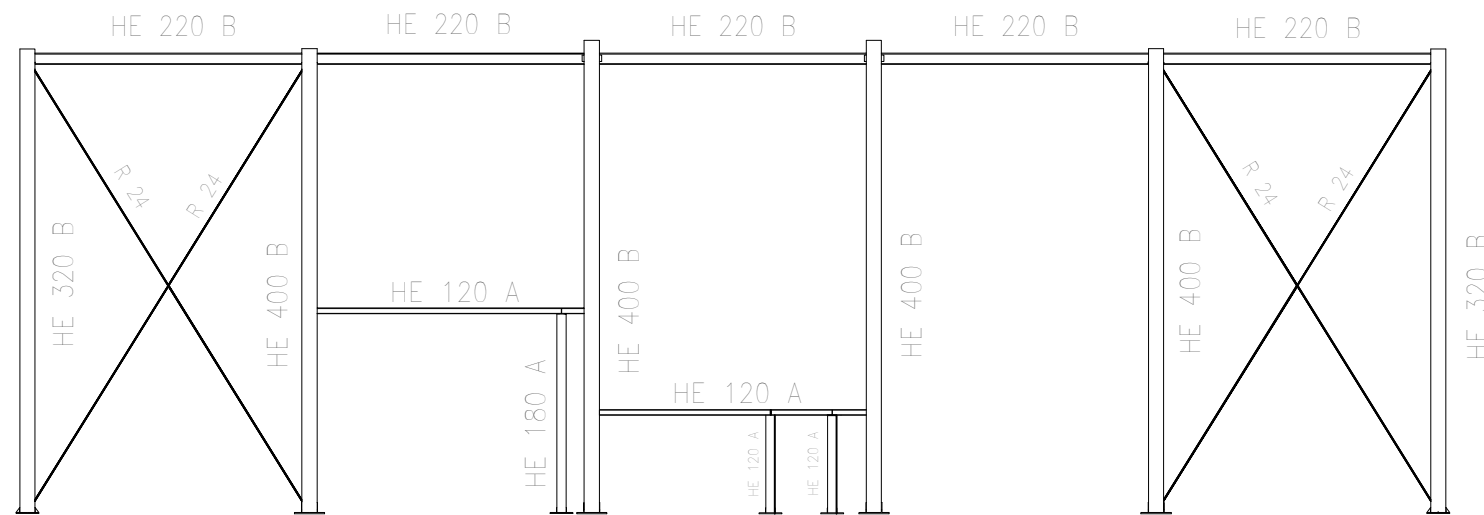


	Fecha	Nombre	Firma	 UNIVERSIDAD DE PAIS VASCO ESCUELA DE INGENIERIA DE BILBAO
Dibujado:		Jorge Hernández		
Comprobado:		Ignacio Marcos		
 Escala Tol. gen.	1:200	CUBIERTA Y FACHADAS		NAVE DESTINADA A LA ELABORACIÓN, CRIANZA Y EMBOTELLADO DE VINO Plano N°. 6 N° Planos. 45

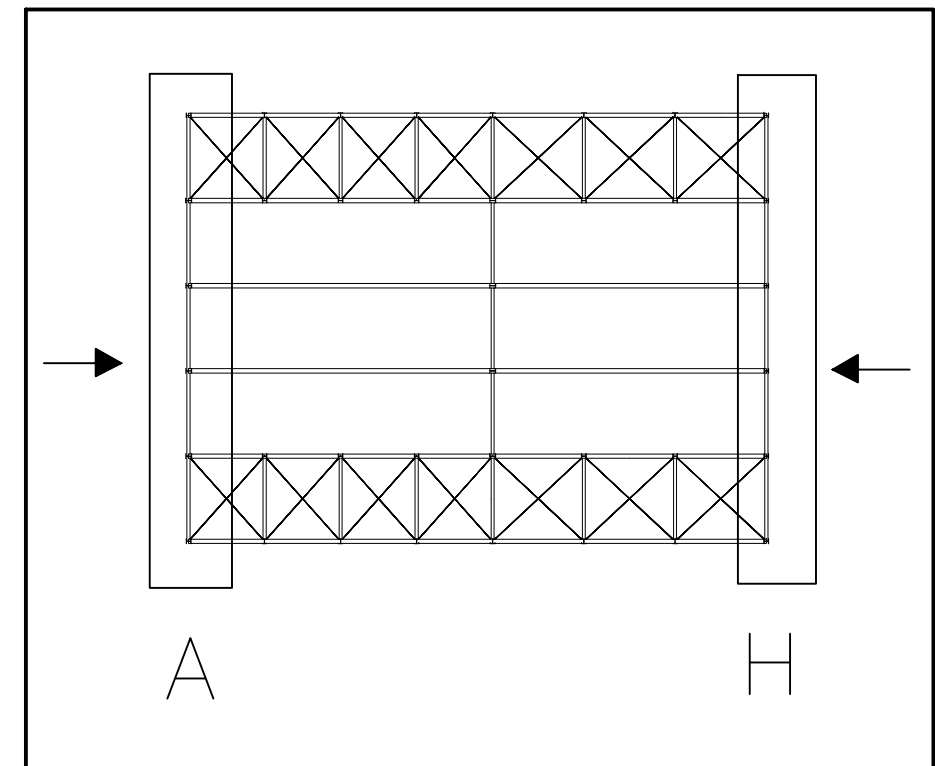
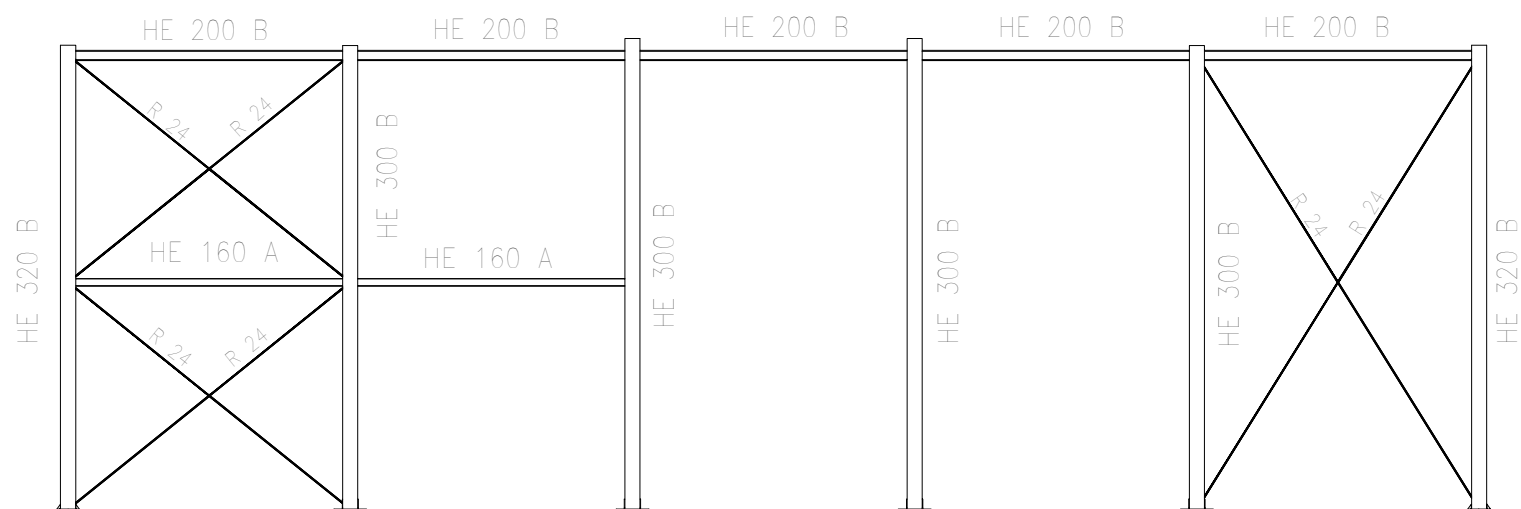




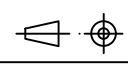
	Fecha	Nombre	Firma	 UNIVERSIDAD DE PAIS VASCO ESCUELA DE INGENIERIA DE BILBAO 
Dibujado:		Jorge Hernández		
Comprobado:		Ignacio Marcos		
 Tol. gen.	Escala 1:150	ESTRUCTURA DE CUBIERTA		NAVE DESTINADA A LA ELABORACIÓN, CRIANZA Y EMBOTELLADO DE VINO Plano N°. 7 N° Planos. 45

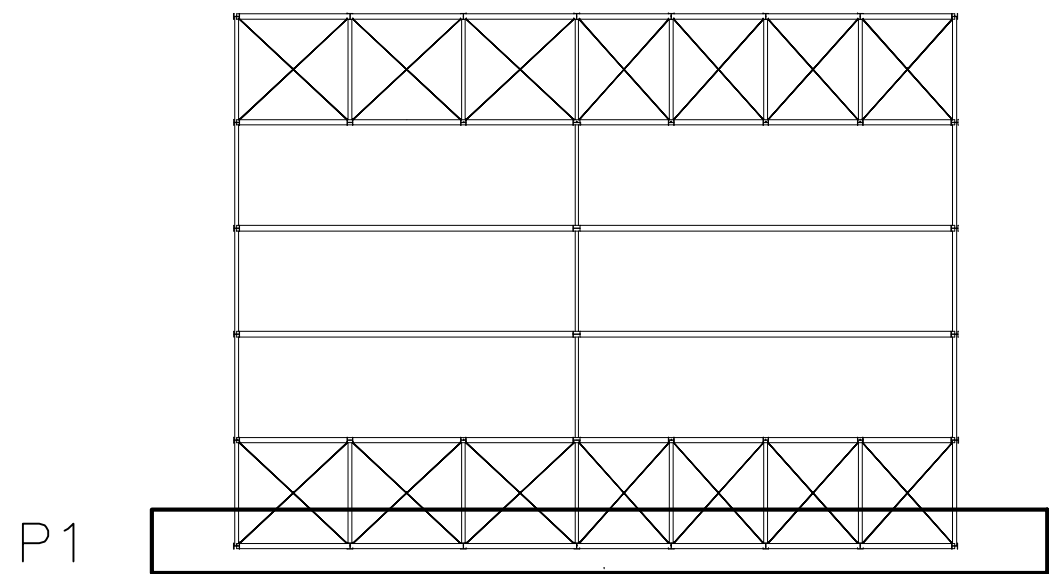
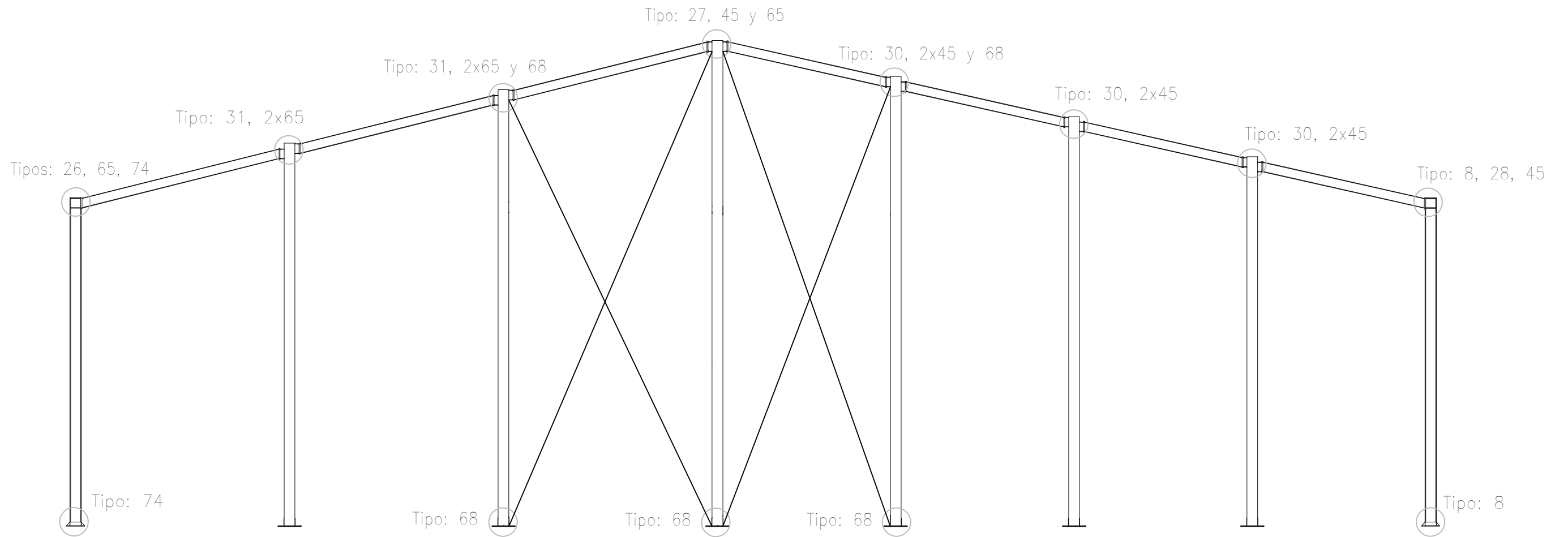
ALINEACIÓN H



ALINEACIÓN A

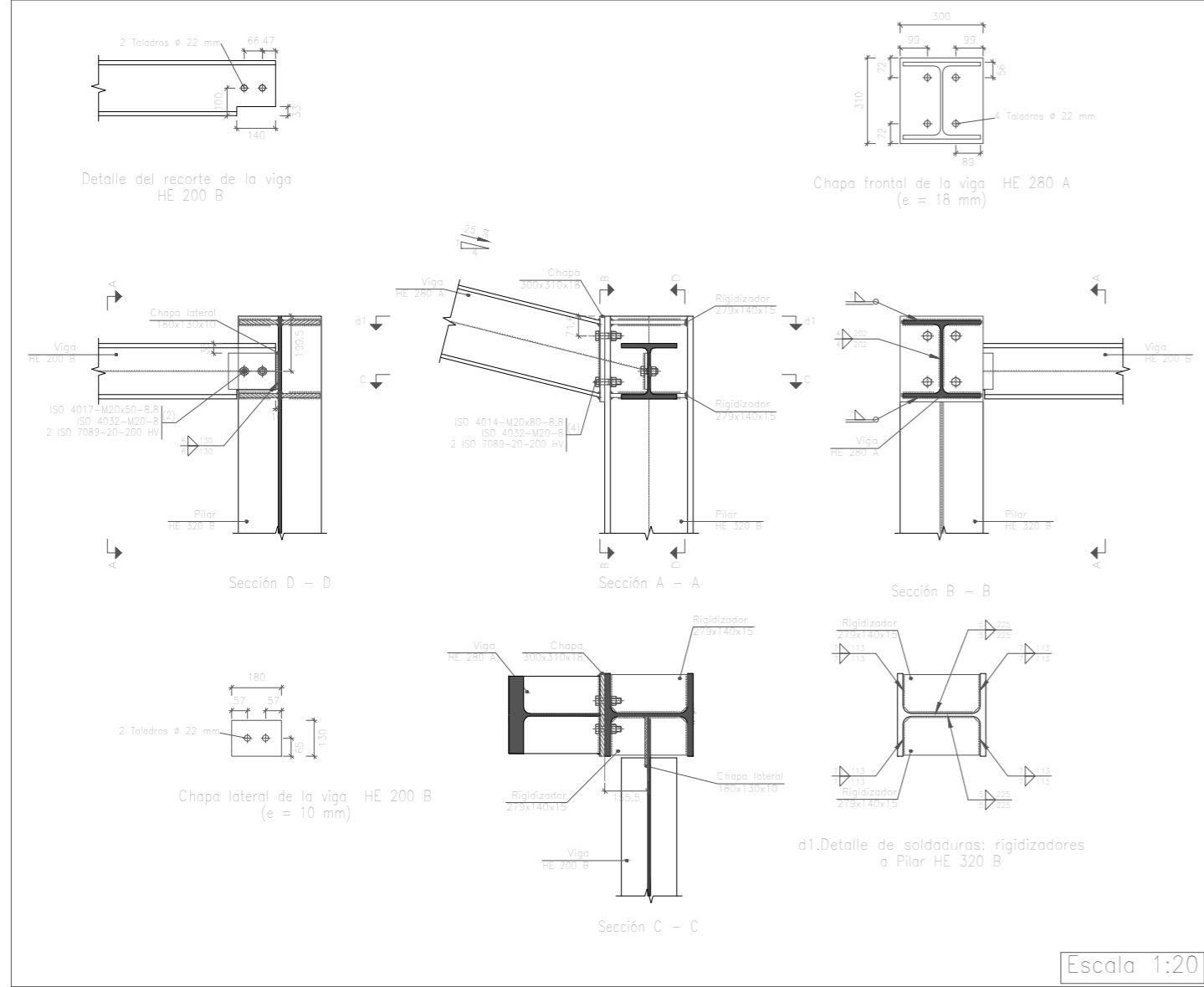


	Fecha	Nombre	Firma	 UNIVERSIDAD DE PAIS VASCO ESCUELA DE INGENIERIA DE BILBAO 
Dibujado:		Jorge Hernández		
Comprobado:		Ignacio Marcos		
 Tol. gen.	Escala 1:150	ESTRUCTURA DE FACHADAS		NAVE DESTINADA A LA ELABORACIÓN, CRIANZA Y EMBOTELLADO DE VINO Plano N°. 8 N° Planos. 45

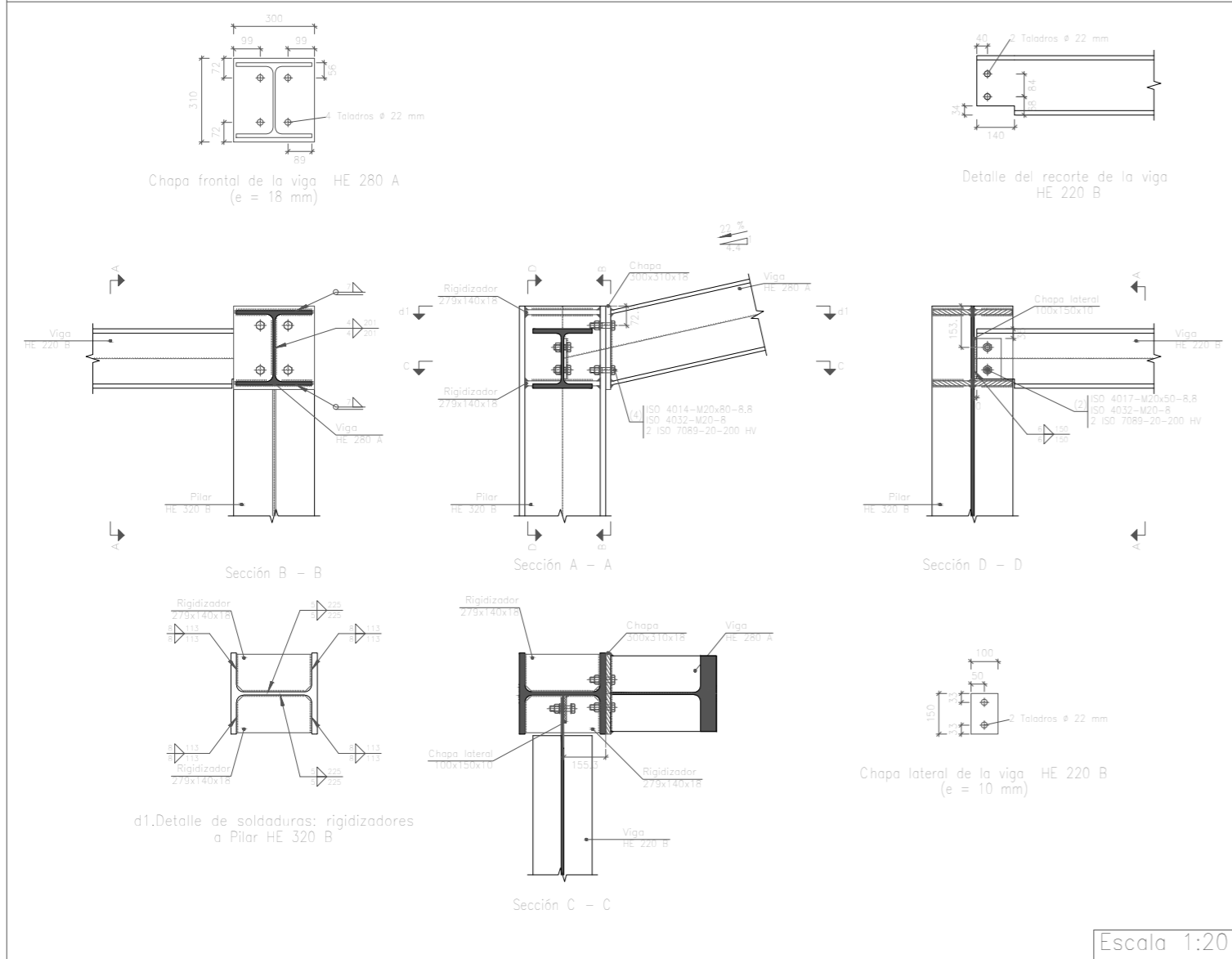


	Fecha	Nombre	Firma	 UNIVERSIDAD DE PAIS VASCO ESCUELA DE INGENIERIA DE BILBAO 
Dibujado:		Jorge Hernández		
Comprobado:		Ignacio Marcos		
 Tol. gen.	Escala 1:100	PORTICO 1		NAVE DESTINADA A LA ELABORACIÓN, CRIANZA Y EMBOTELLADO DE VINO Plano N°. 9 N° Planos. 45

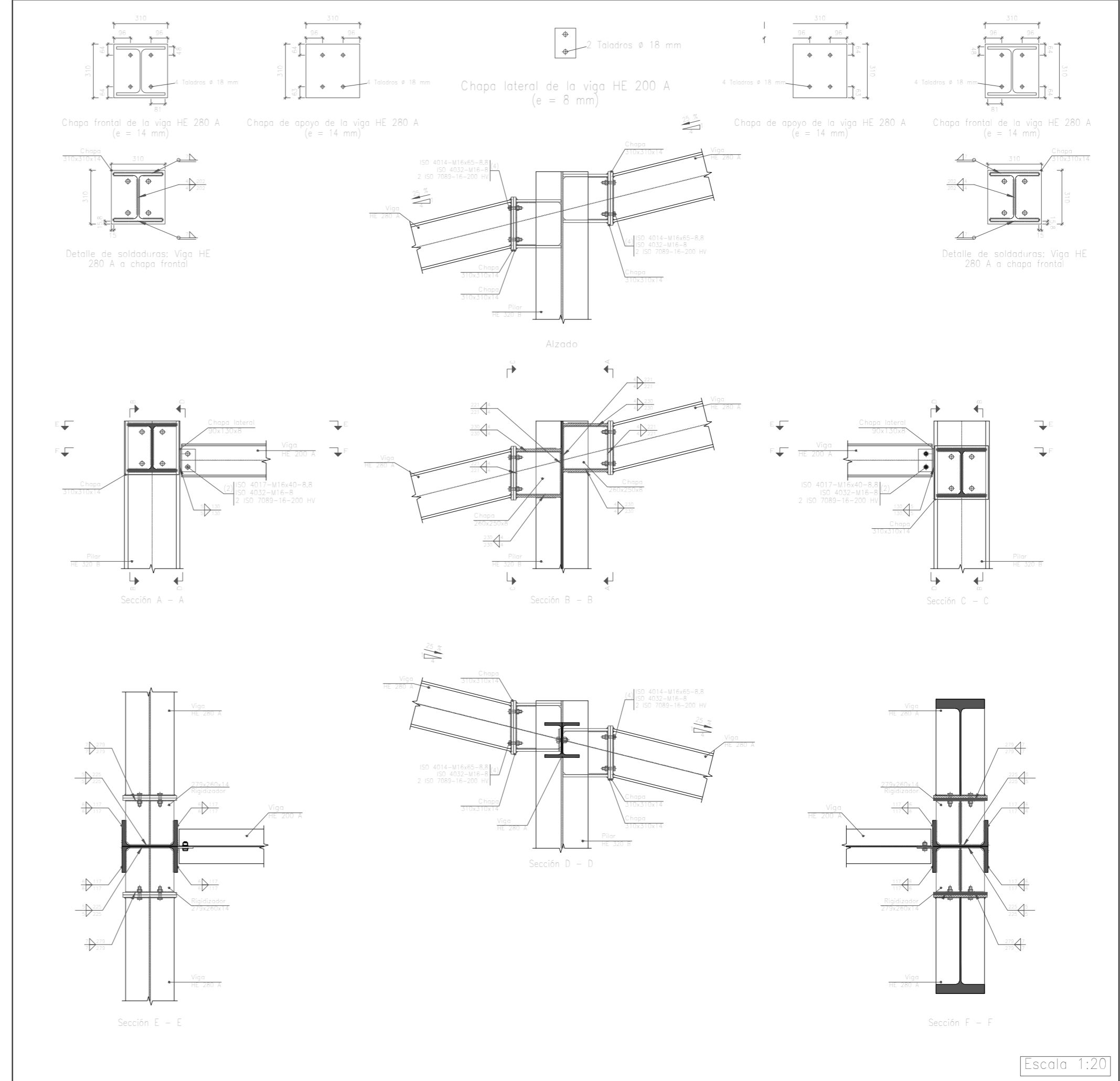
Tipo 26



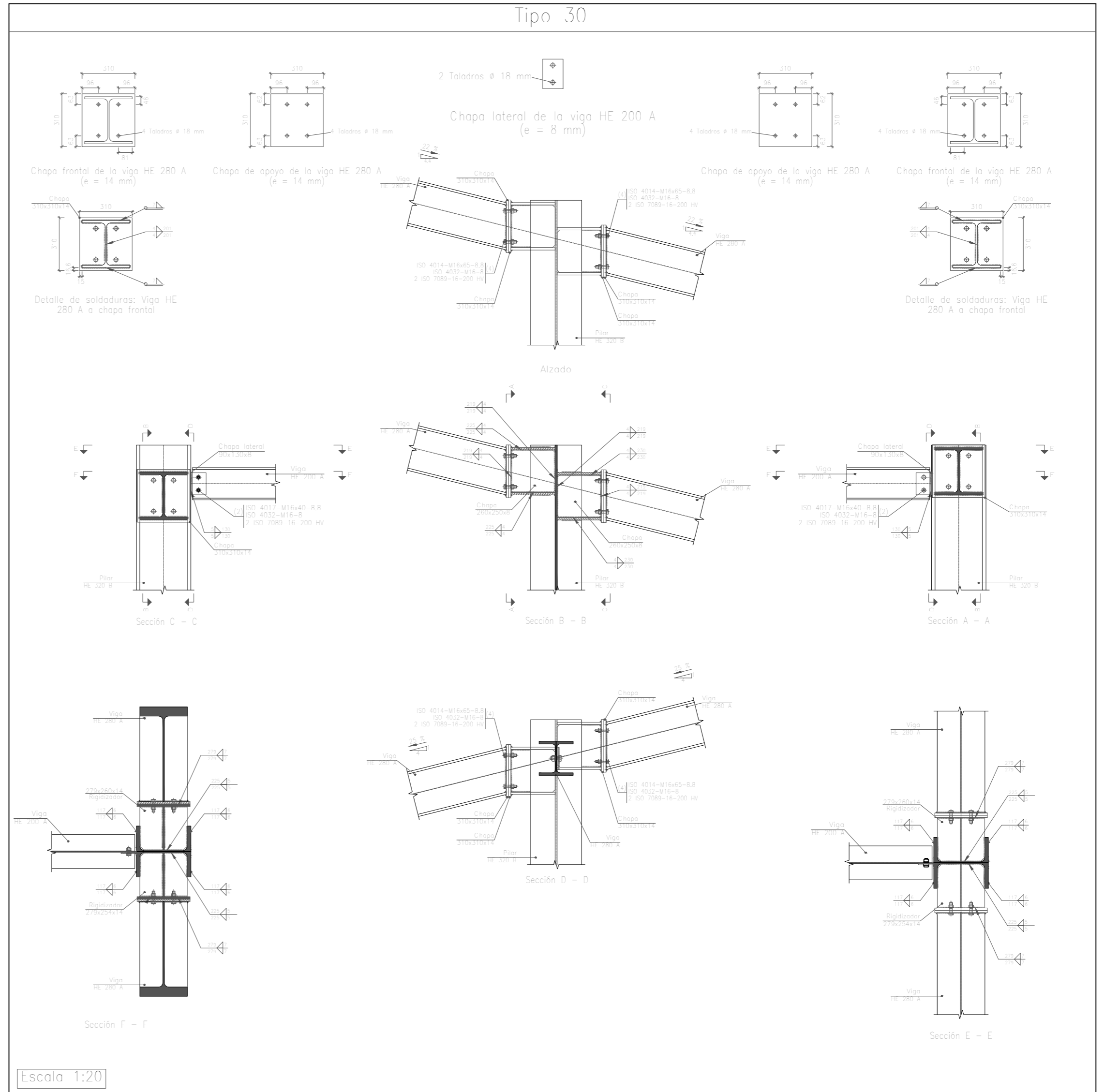
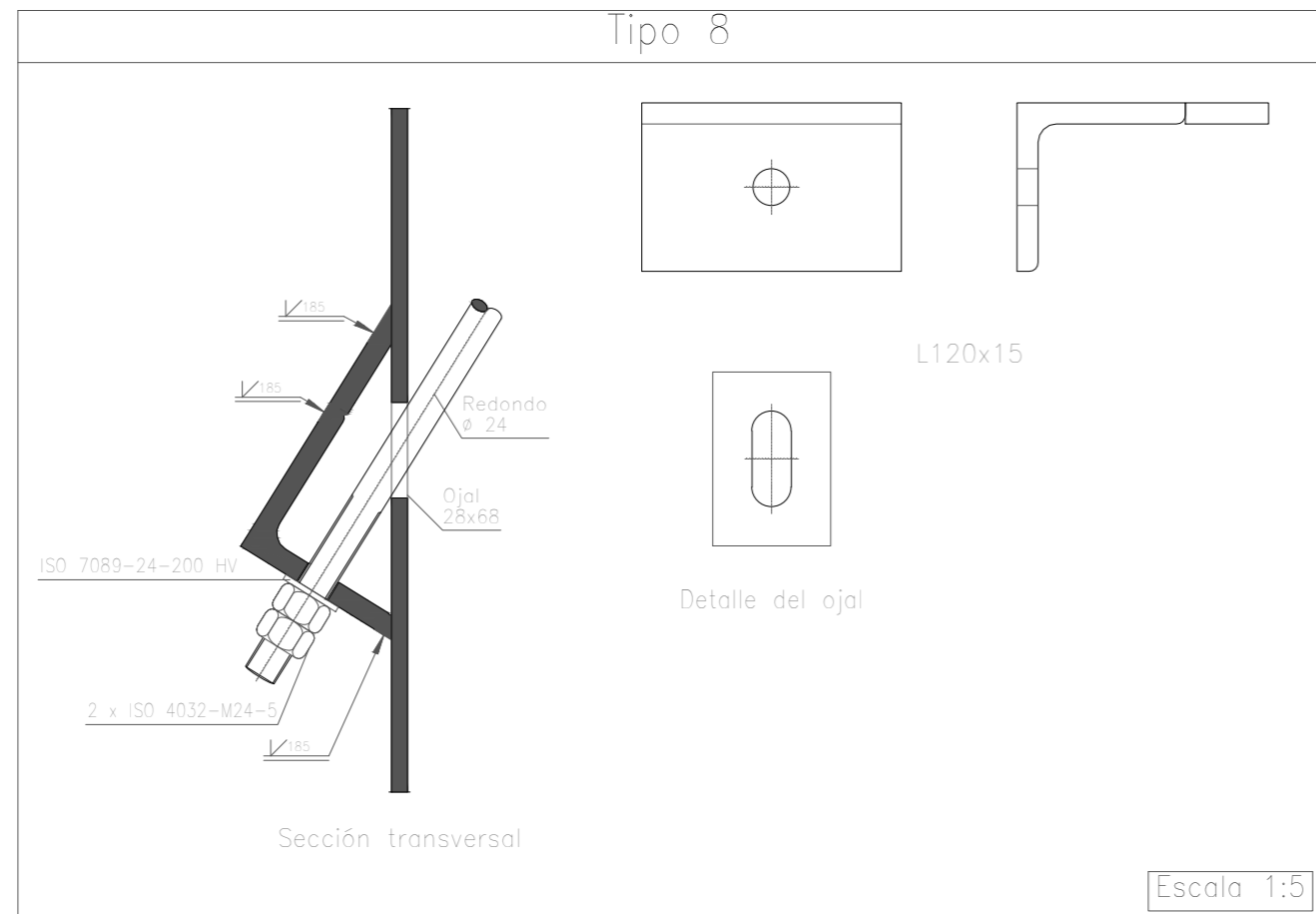
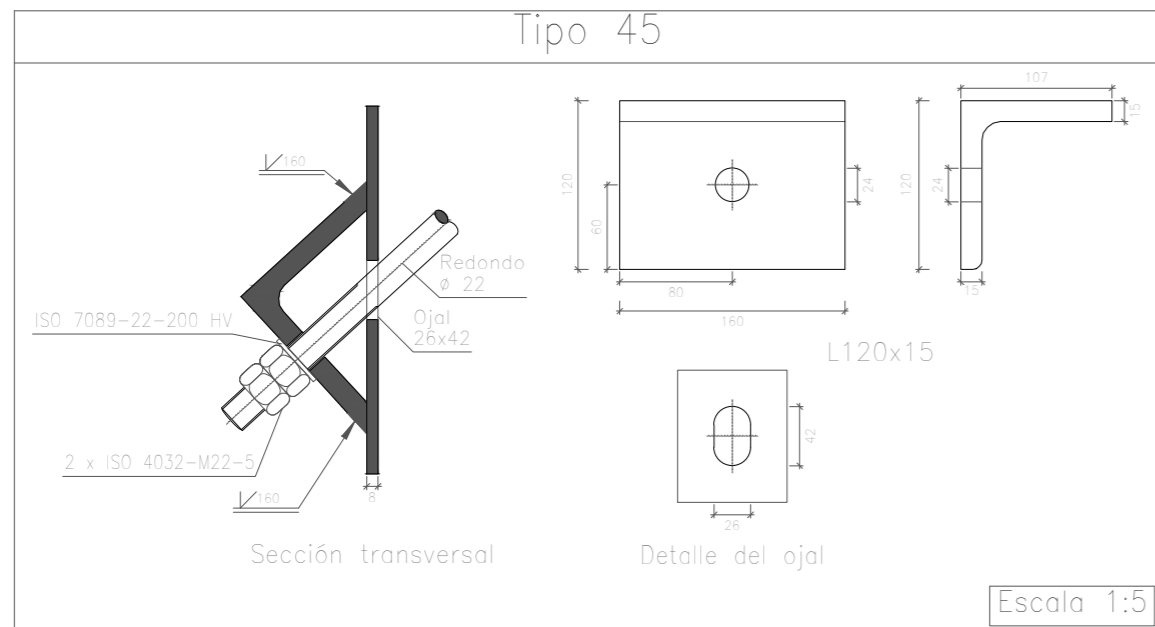
Tipo 28



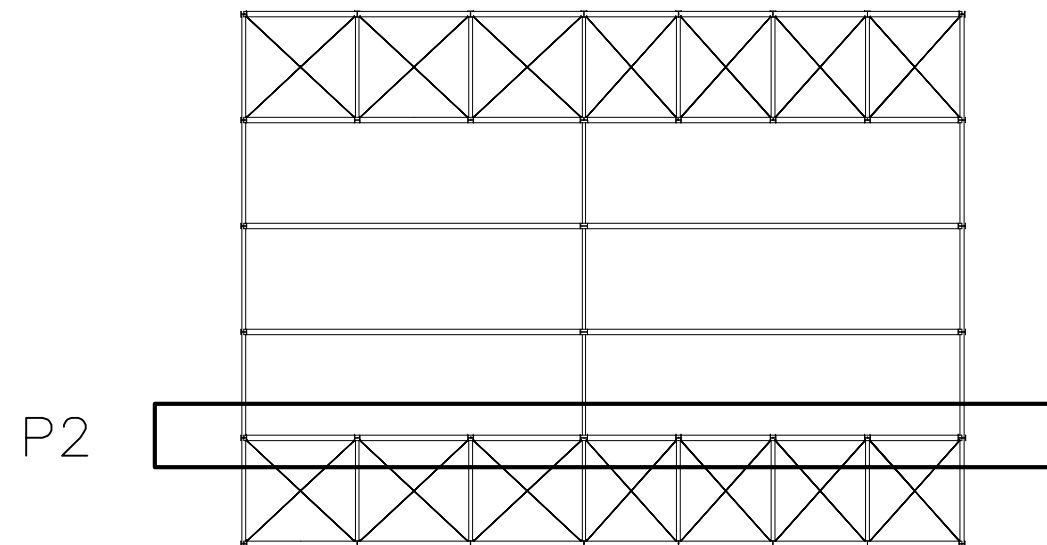
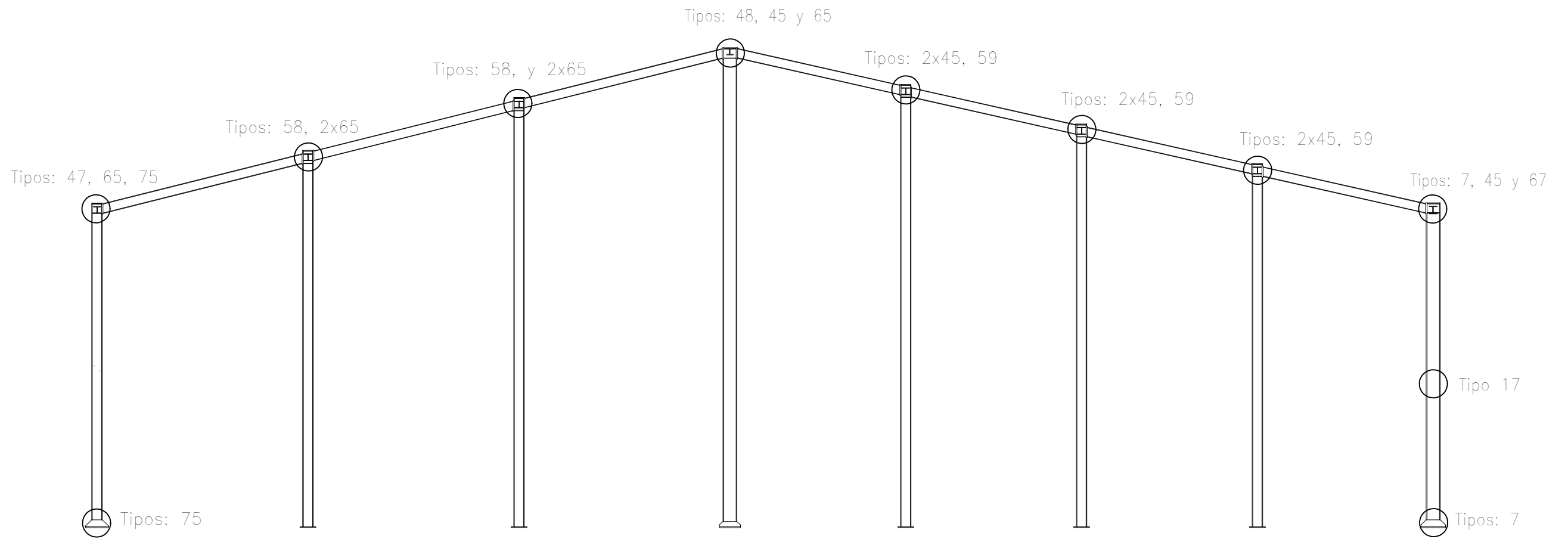
Tipo 31



	Fecha	Nombre	Firma	UNIVERSIDAD DE PAIS VASCO ESCUELA DE INGENIERIA DE BILBAO	
Dibujado:		Jorge Hernández			
Comprobado:		Ignacio Marcos			
 Tol. gen.	Escala	PORTICO 1 UNIONES I		NAVE DESTINADA A LA ELABORACIÓN, CRIANZA Y EMBOTELLADO DE VINO	
	1:20			Plano N°. 10	
				N° Planos. 45	

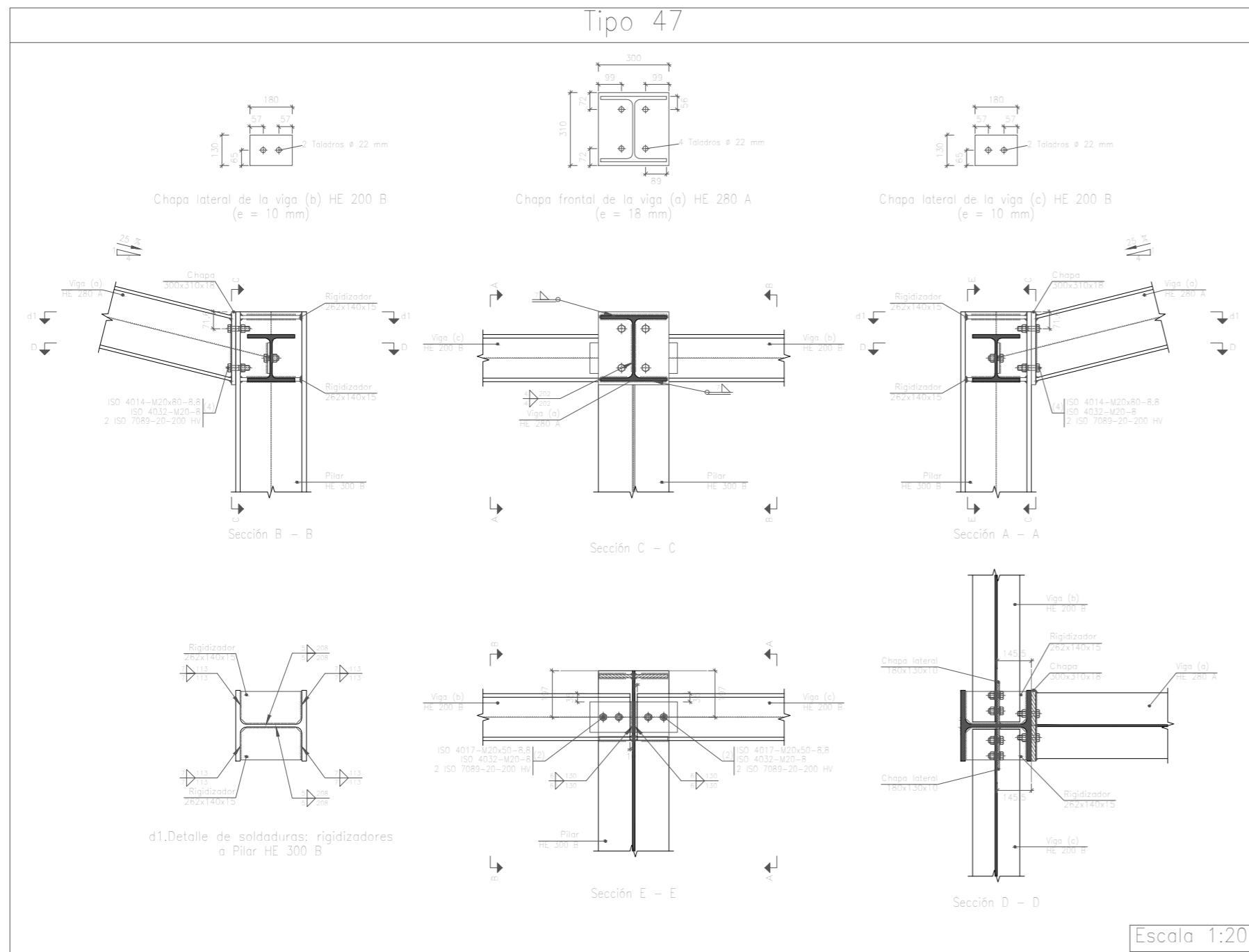


	Fecha	Nombre	Firma	 UNIVERSIDAD DE PAIS VASCO ESCUELA DE INGENIERIA DE BILBAO	
Dibujado:		Jorge Hernández			
Comprobado:		Ignacio Marcos			
 Tol. gen.	Escala	PORTICO 1 UNIONES III			NAVE DESTINADA A LA ELABORACIÓN, CRIANZA Y EMBOTELLADO DE VINO Plano N°. 12 N° Planos. 45
	1:20 1:5				

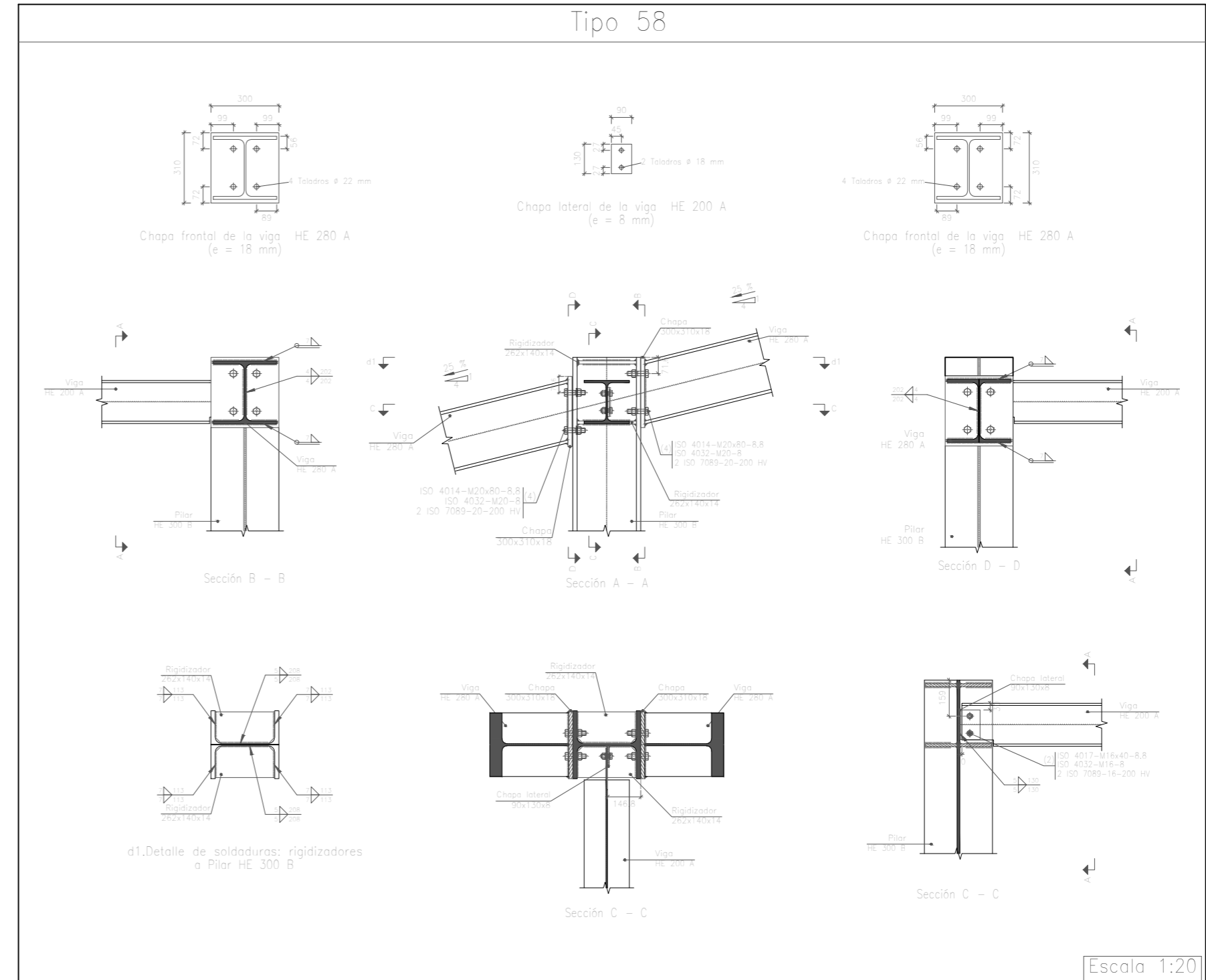


	Fecha	Nombre	Firma	 UNIVERSIDAD DE PAIS VASCO ESCUELA DE INGENIERIA DE BILBAO	
Dibujado:		Jorge Hernández			
Comprobado:		Ignacio Marcos			
 Tol. gen.	Escala	PORTICO 2		NAVE DESTINADA A LA ELABORACIÓN, CRIANZA Y EMBOTELLADO DE VINO Plano N°. 13 N° Planos. 45	
	1:100				

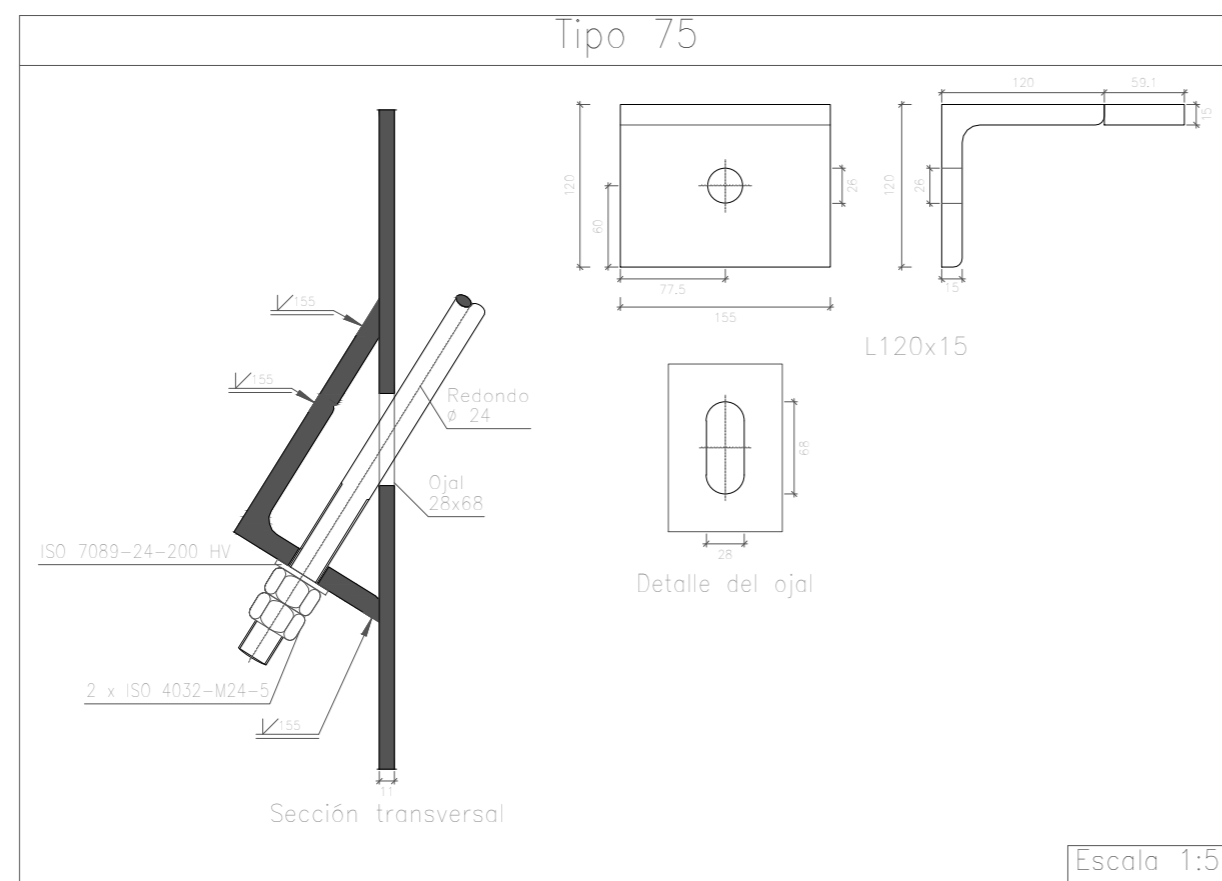
Tipo 47



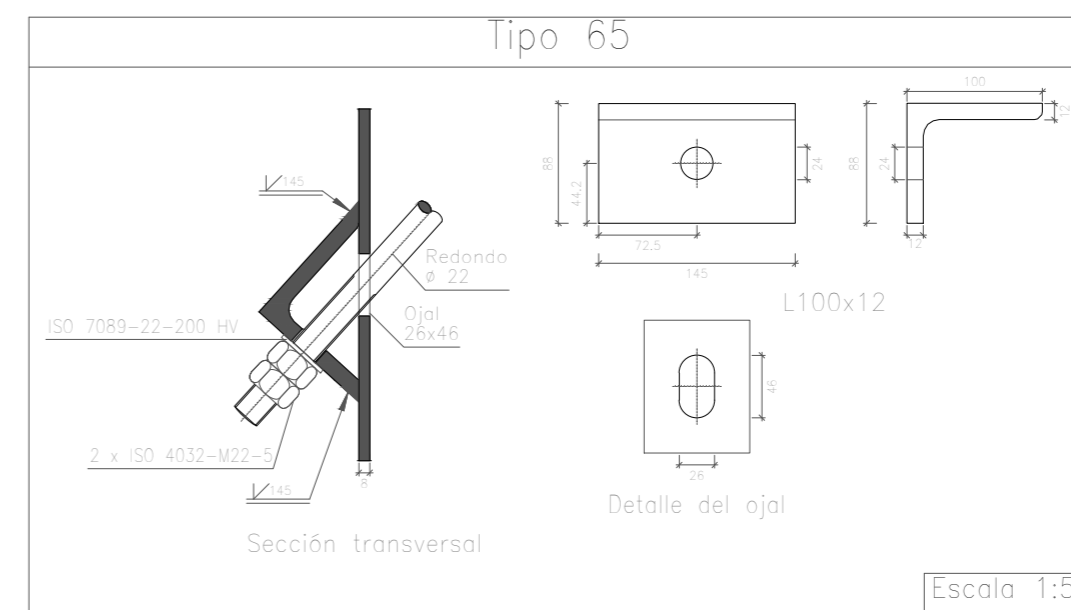
Tipo 58



Tipo 75

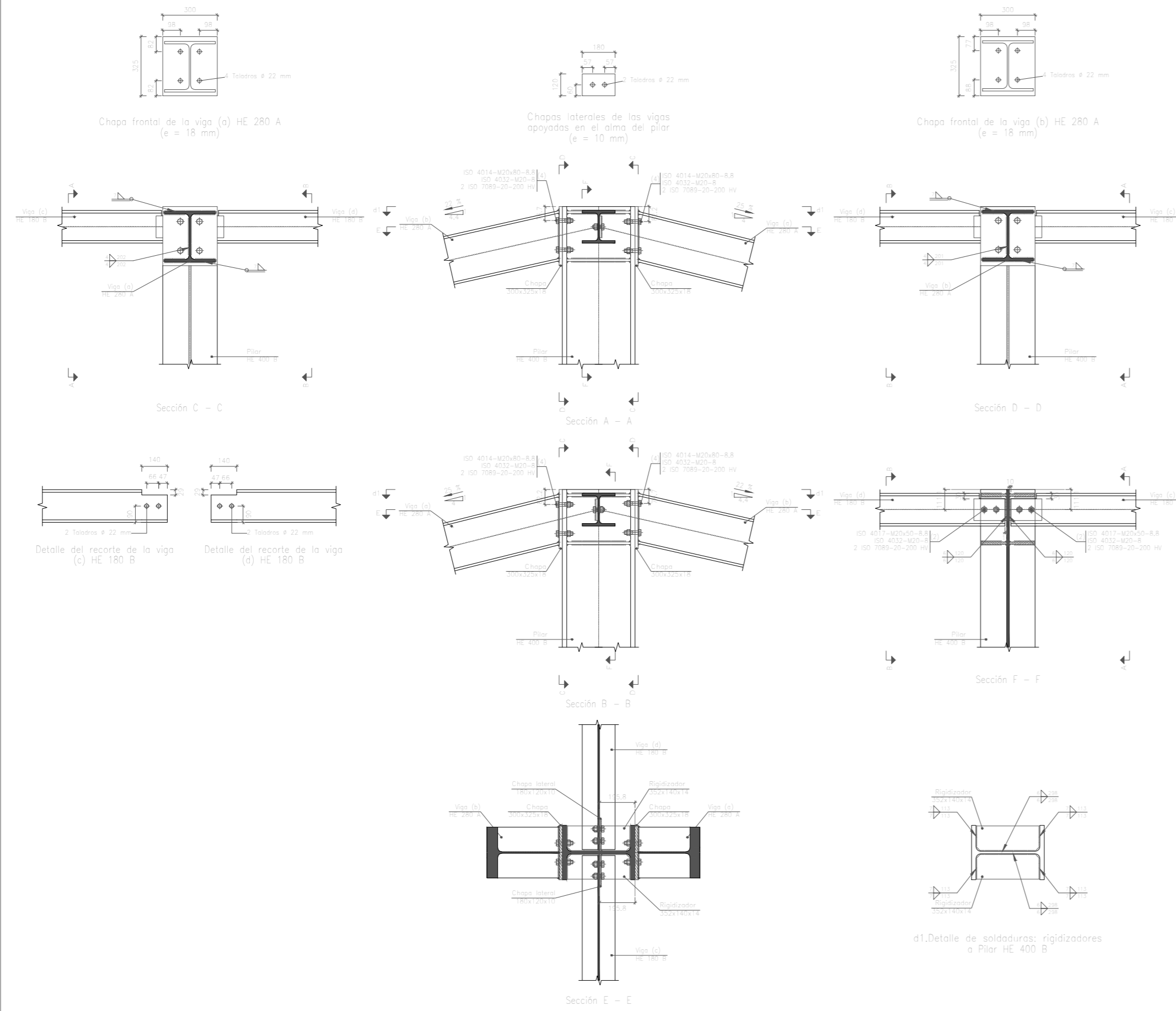


Tipo 65



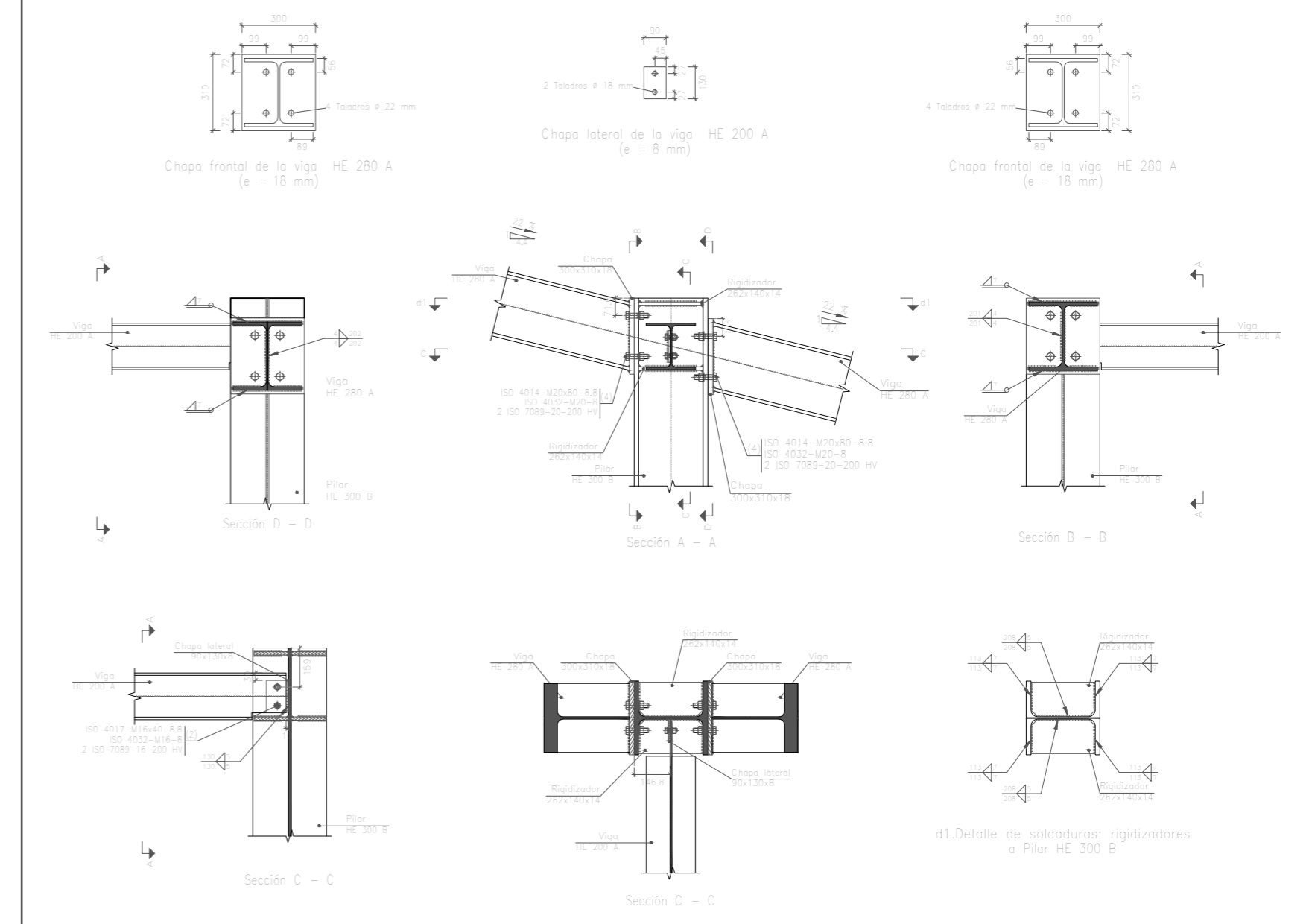
	Fecha	Nombre	Firma	UNIVERSIDAD DE PAIS VASCO ESCUELA DE INGENIERIA DE BILBAO
Dibujado:		Jorge Hernández		
Comprobado:		Ignacio Marcos		
Tol. gen.	Escala 1:20 1:5	PORTICO 2 UNIONES I		NAVE DESTINADA A LA ELABORACIÓN, CRIANZA Y EMBOTELLADO DE VINO Plano N°. 14 N° Planos. 45

Tipo 48



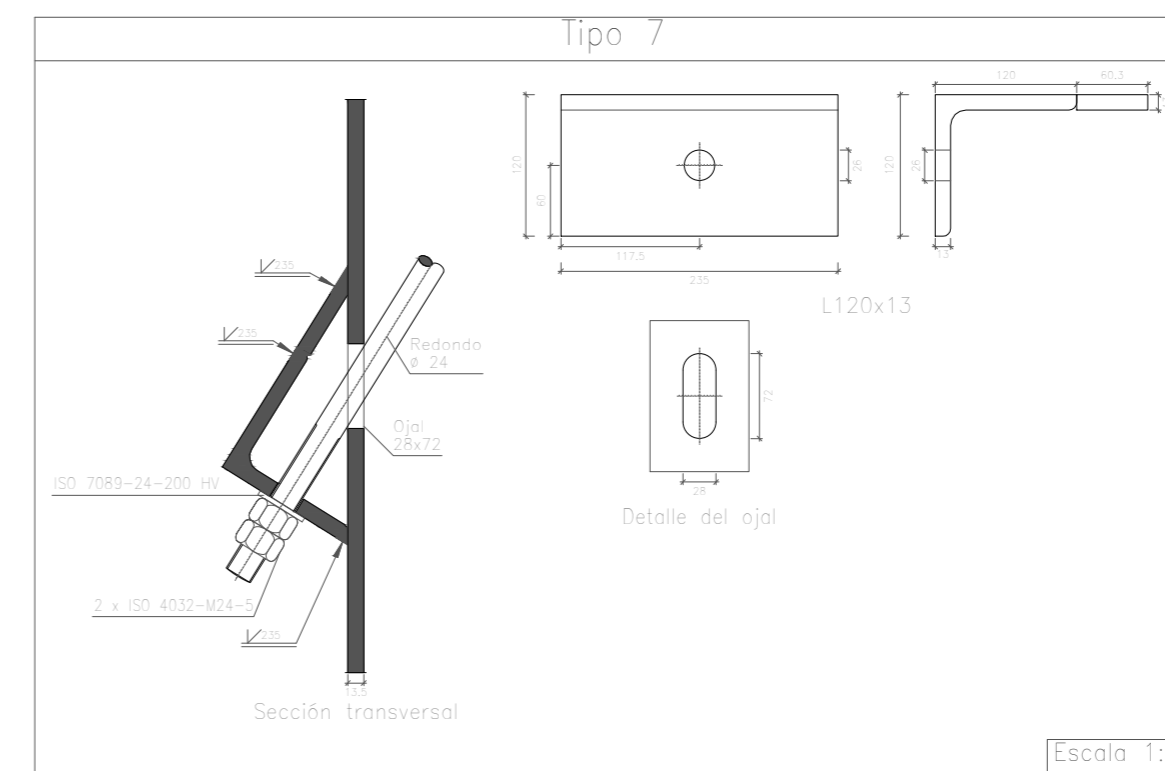
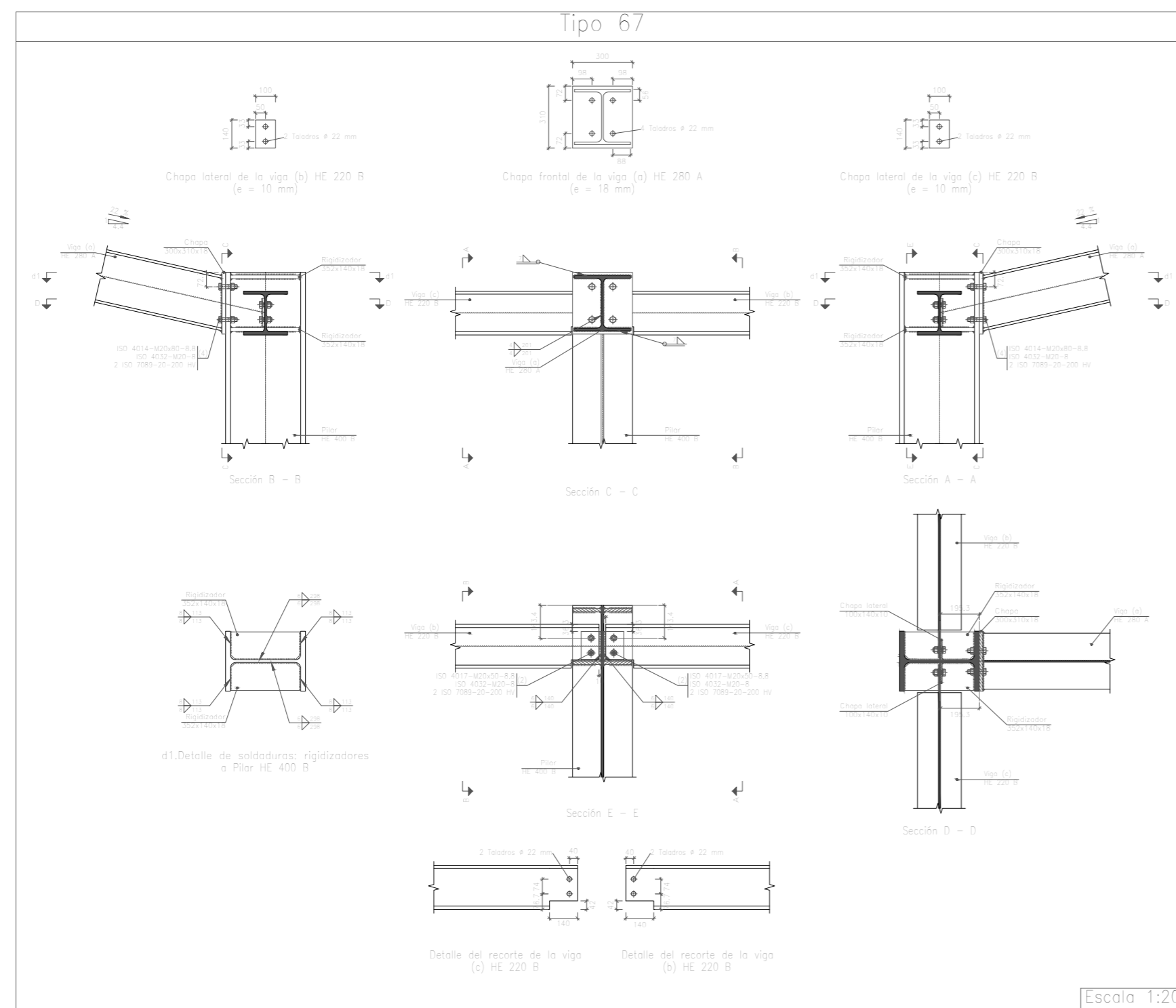
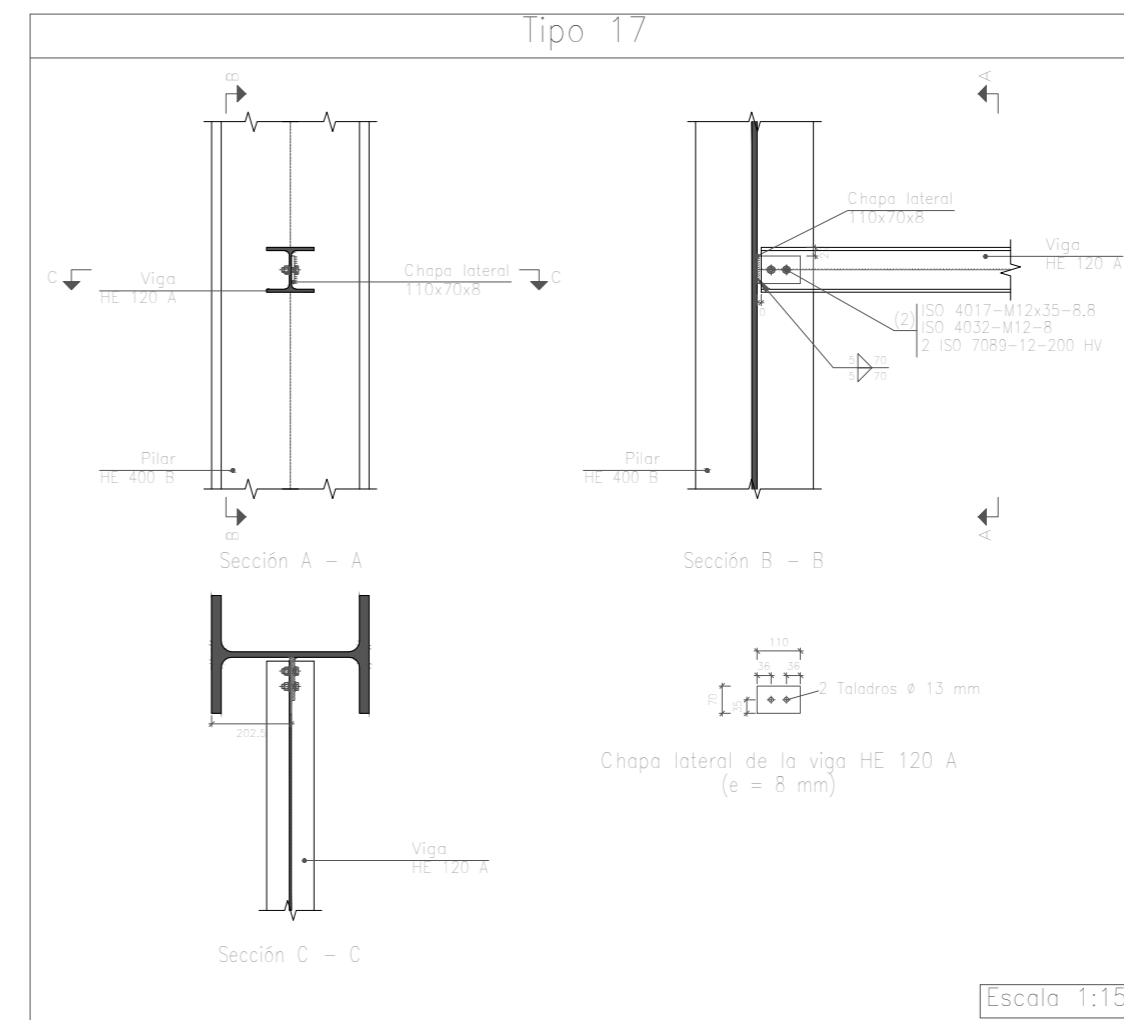
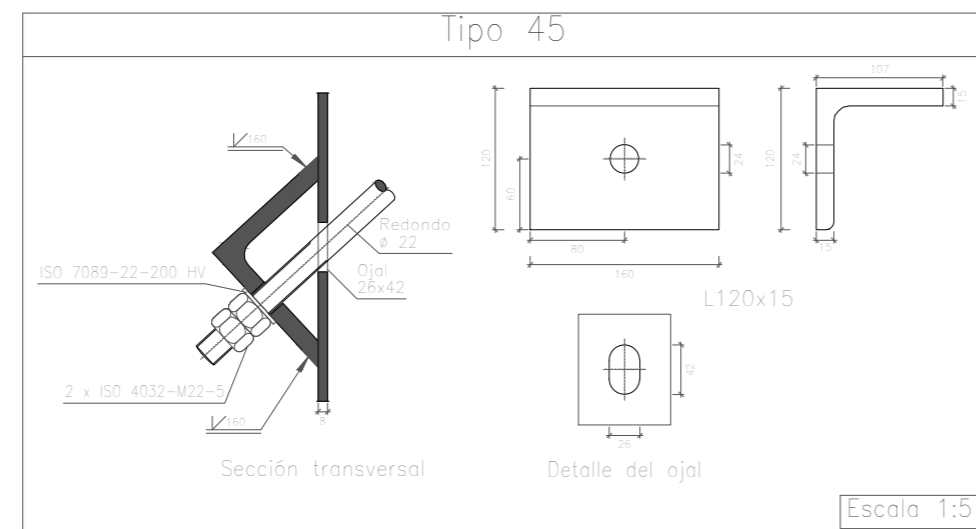
Escala 1:20



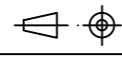
Tipo 59

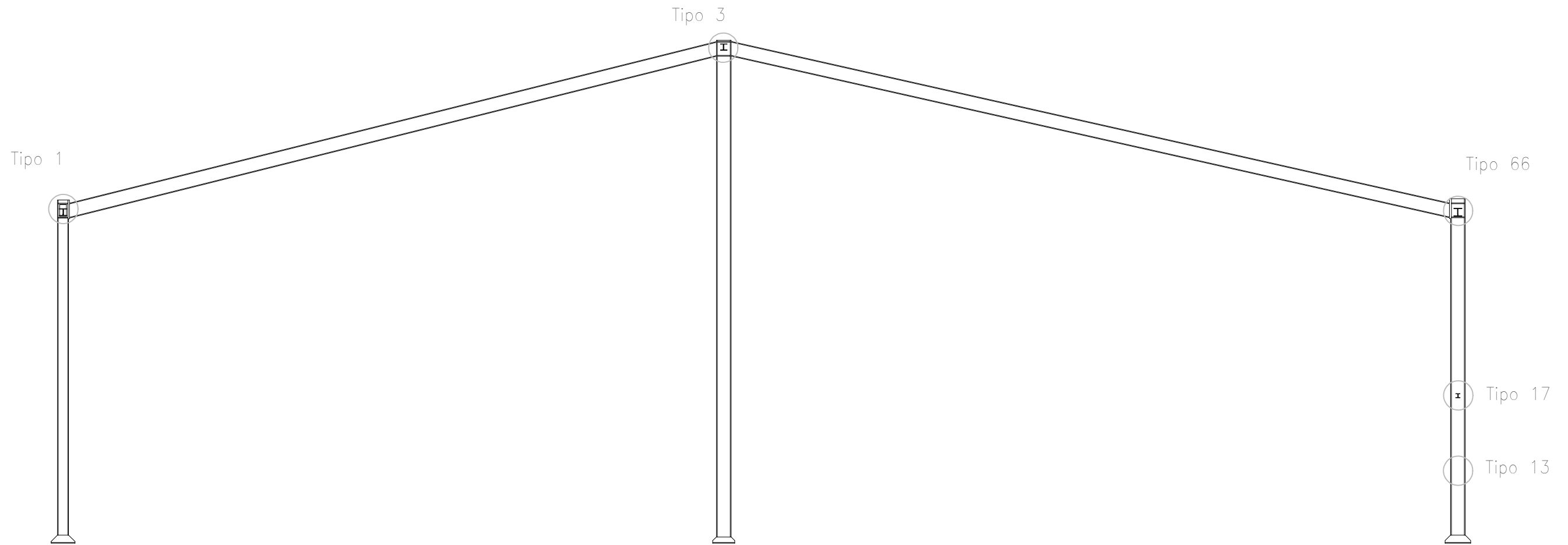


Escala 1:20

	Fecha	Nombre	Firma	UNIVERSIDAD DE PAIS VASCO ESCUELA DE INGENIERIA DE BILBAO	
Dibujado:		Jorge Hernández			
Comprobado:		Ignacio Marcos			
Tol. gen.	Escala	PORTICO 2 UNIONES II		NAVE DESTINADA A LA ELABORACIÓN, CRIANZA Y EMBOTELLADO DE VINO	
	1:20			Plano N°. 15	
				N° Planos. 45	

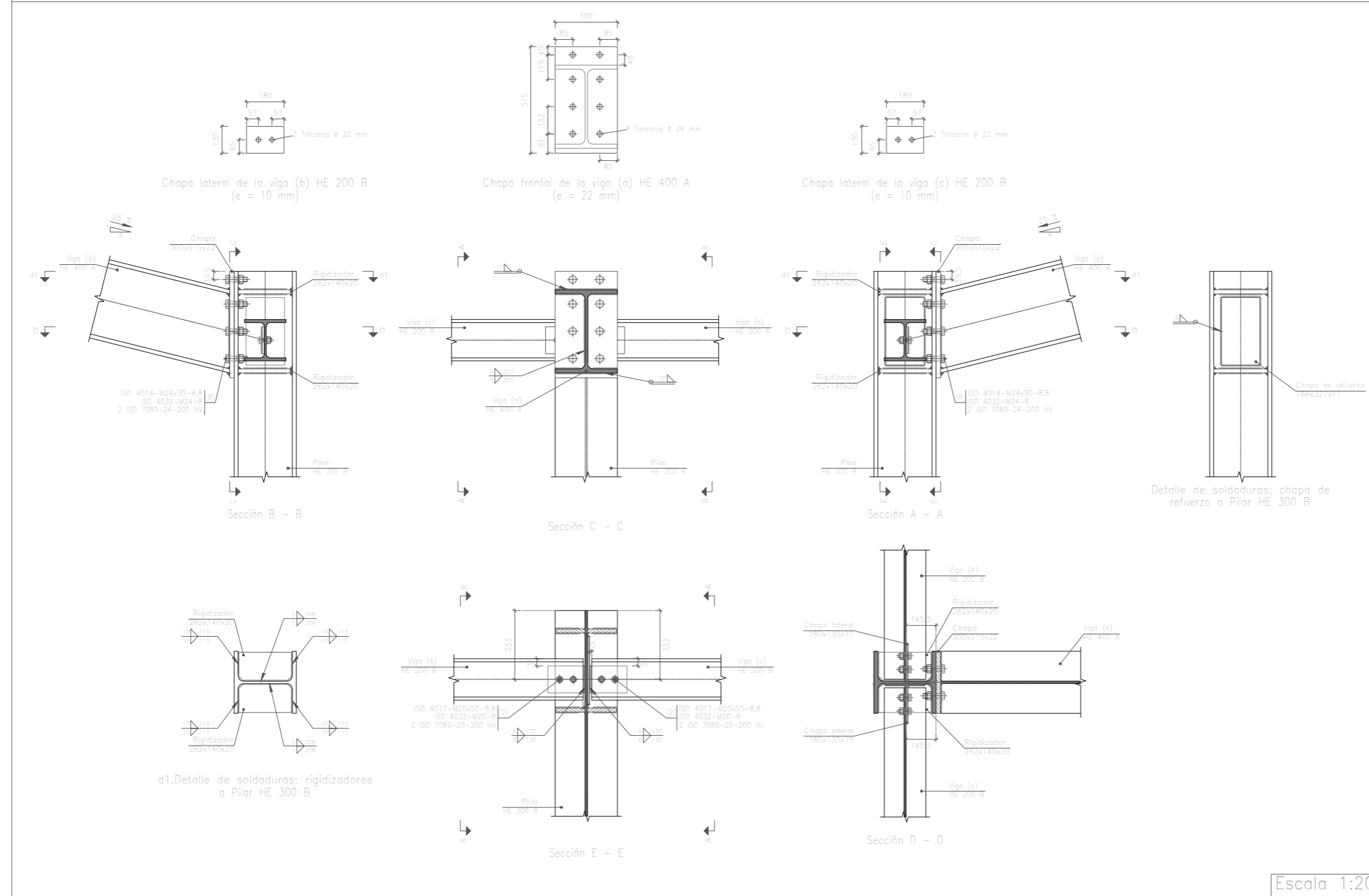


	Fecha	Nombre	Firma	 UNIVERSIDAD DE PAIS VASCO ESCUELA DE INGENIERIA DE BILBAO		
Dibujado:		Jorge Hernández				
Comprobado:		Ignacio Marcos				
 Tol. gen.	Escala	PORTICO 2 UNIONES III			NAVE DESTINADA A LA ELABORACIÓN, CRIANZA Y EMBOTELLADO DE VINO	
	1:20					Plano N°. 16 N° Planos. 45
	1:15 1:5					

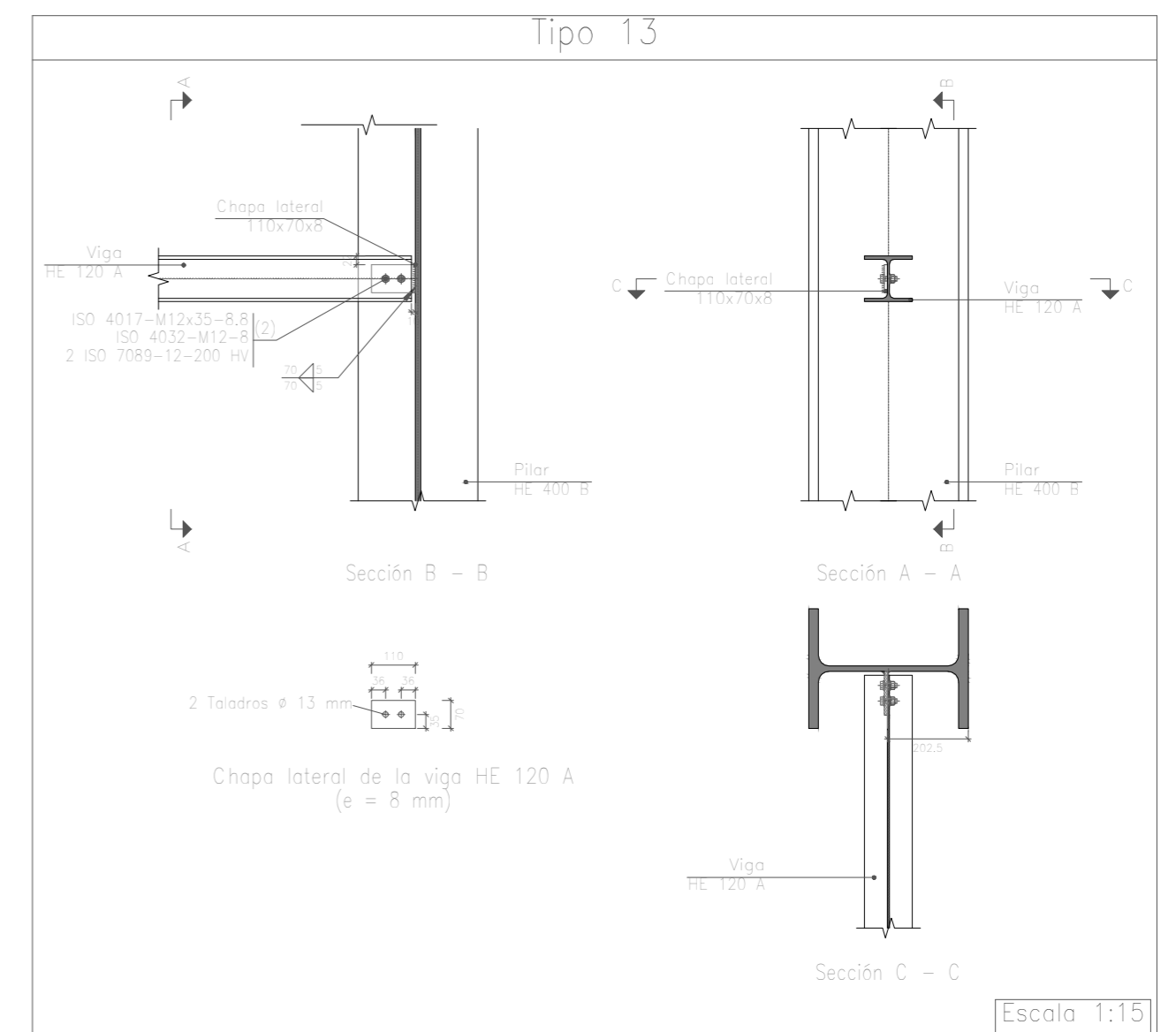


	Fecha	Nombre	Firma	 UNIVERSIDAD DE PAIS VASCO ESCUELA DE INGENIERIA DE BILBAO 
Dibujado:		Jorge Hernández		
Comprobado:		Ignacio Marcos		
 Tol. gen.	Escala	PORTICO 3		NAVE DESTINADA A LA ELABORACIÓN, CRIANZA Y EMBOTELLADO DE VINO
	1:100			Plano N°. 17
				N° Planos. 45

Tipo 1

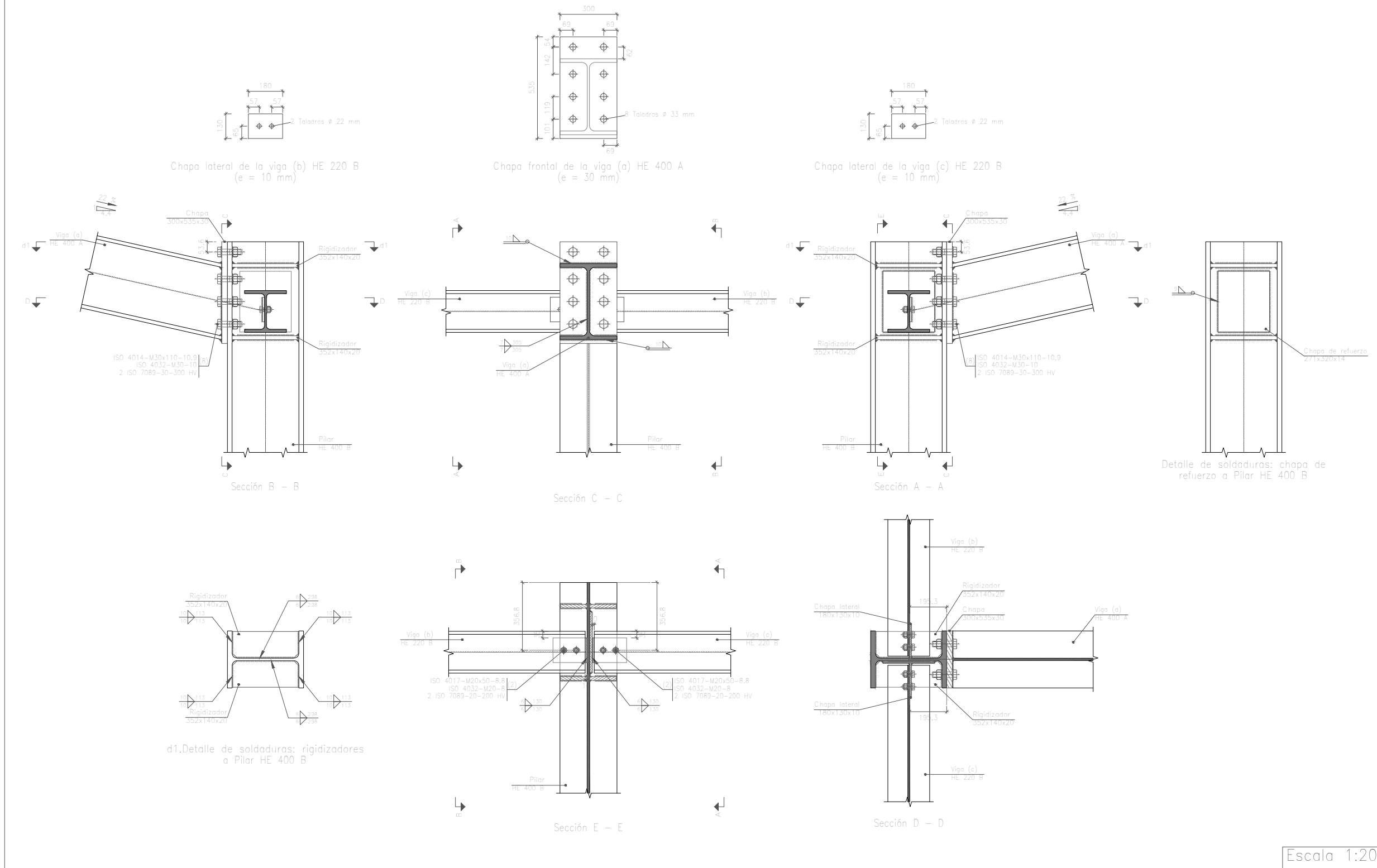


Tipo 13

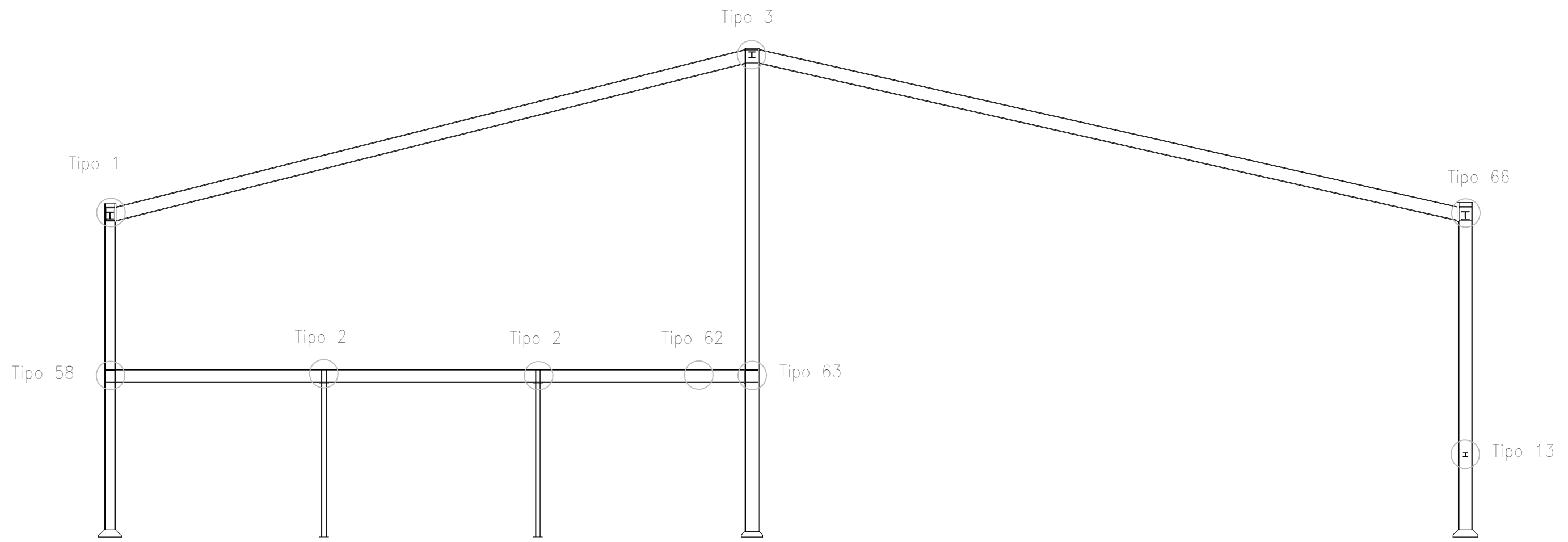


	Fecha	Nombre	Firma	UNIVERSIDAD DE PAIS VASCO ESCUELA DE INGENIERIA DE BILBAO
Dibujado:		Jorge Hernández		
Comprobado:		Ignacio Marcos		
Tol. gen.	Escala 1:15 1:20	PÓRTICO 3 UNIONES II		NAVE DESTINADA A LA ELABORACIÓN, CRIANZA Y EMBOTELLADO DE VINO Plano N°. 19 N° Planos. 45

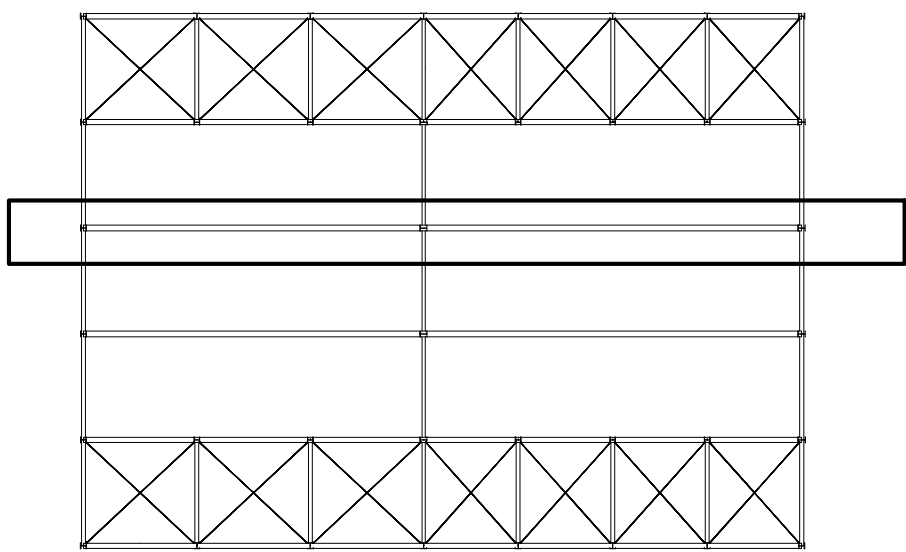
Tipo 66



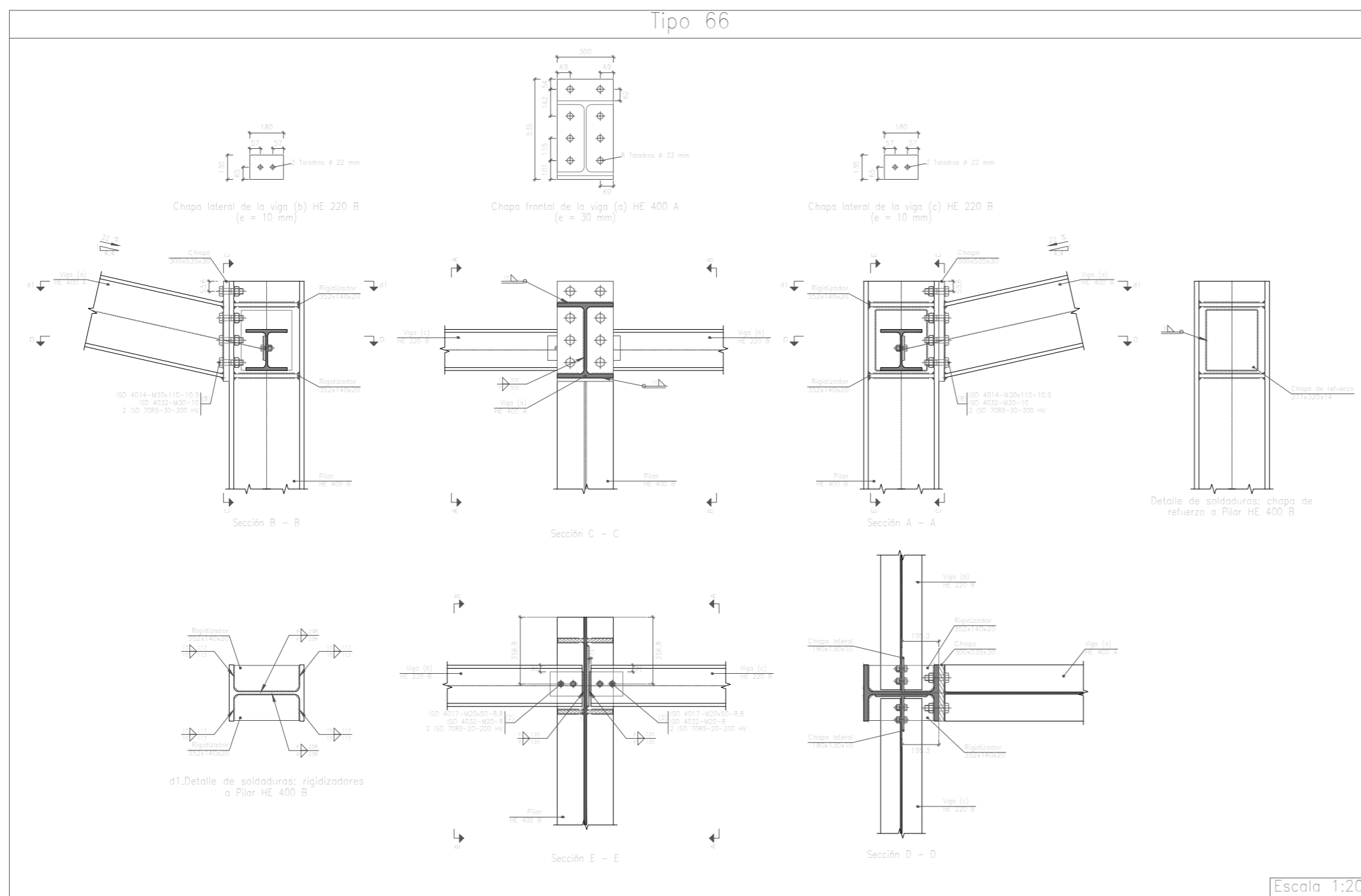
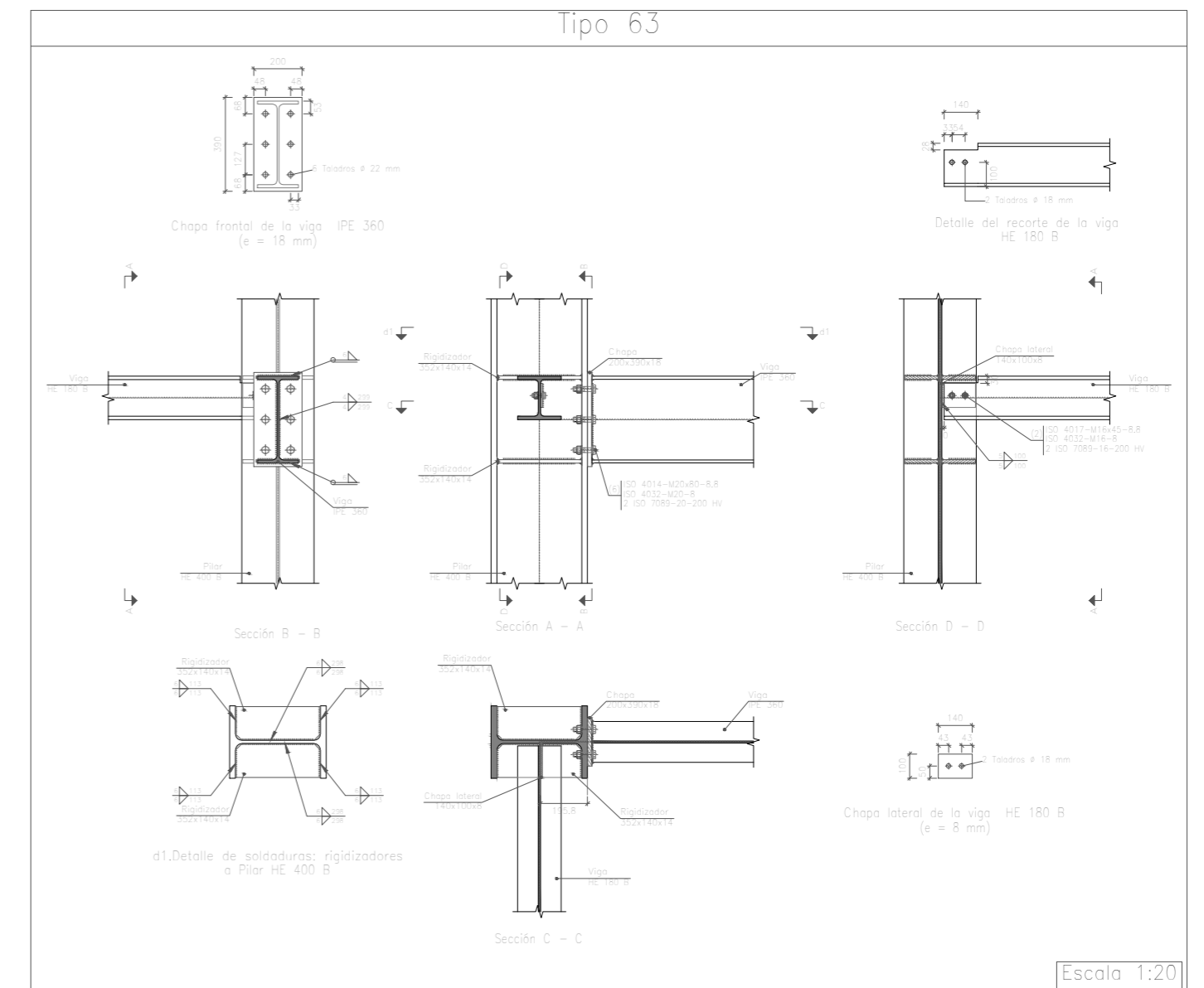
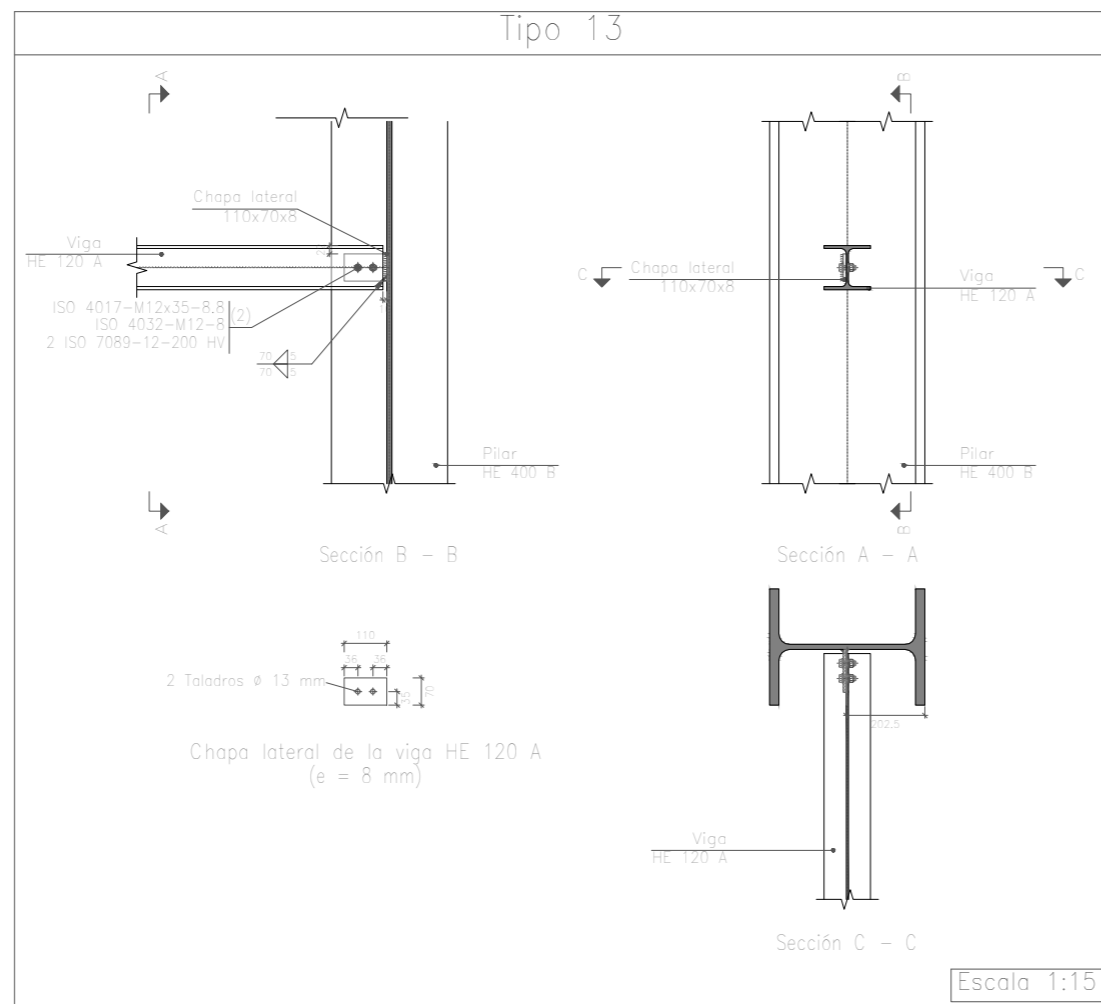
	Fecha	Nombre	Firma	UNIVERSIDAD DE PAIS VASCO ESCUELA DE INGENIERIA DE BILBAO	
Dibujado:		Jorge Hernández			
Comprobado:		Ignacio Marcos			
 Tol. gen.	Escala 1:20	PORTICO 3 UNIONES III		NAVE DESTINADA A LA ELABORACIÓN, CRIANZA Y EMBOTELLADO DE VINO	Plano N°. 20 N° Planos. 45



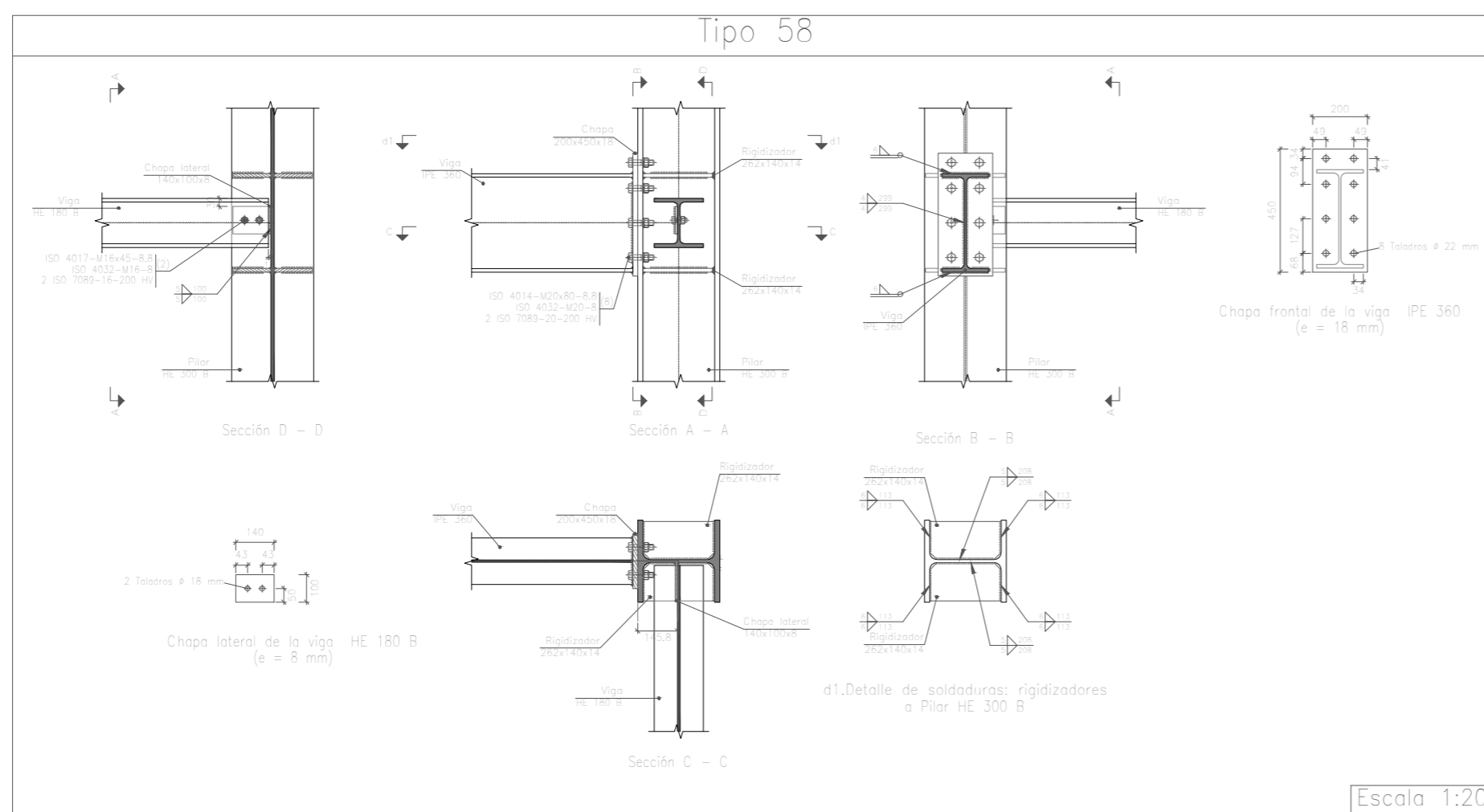
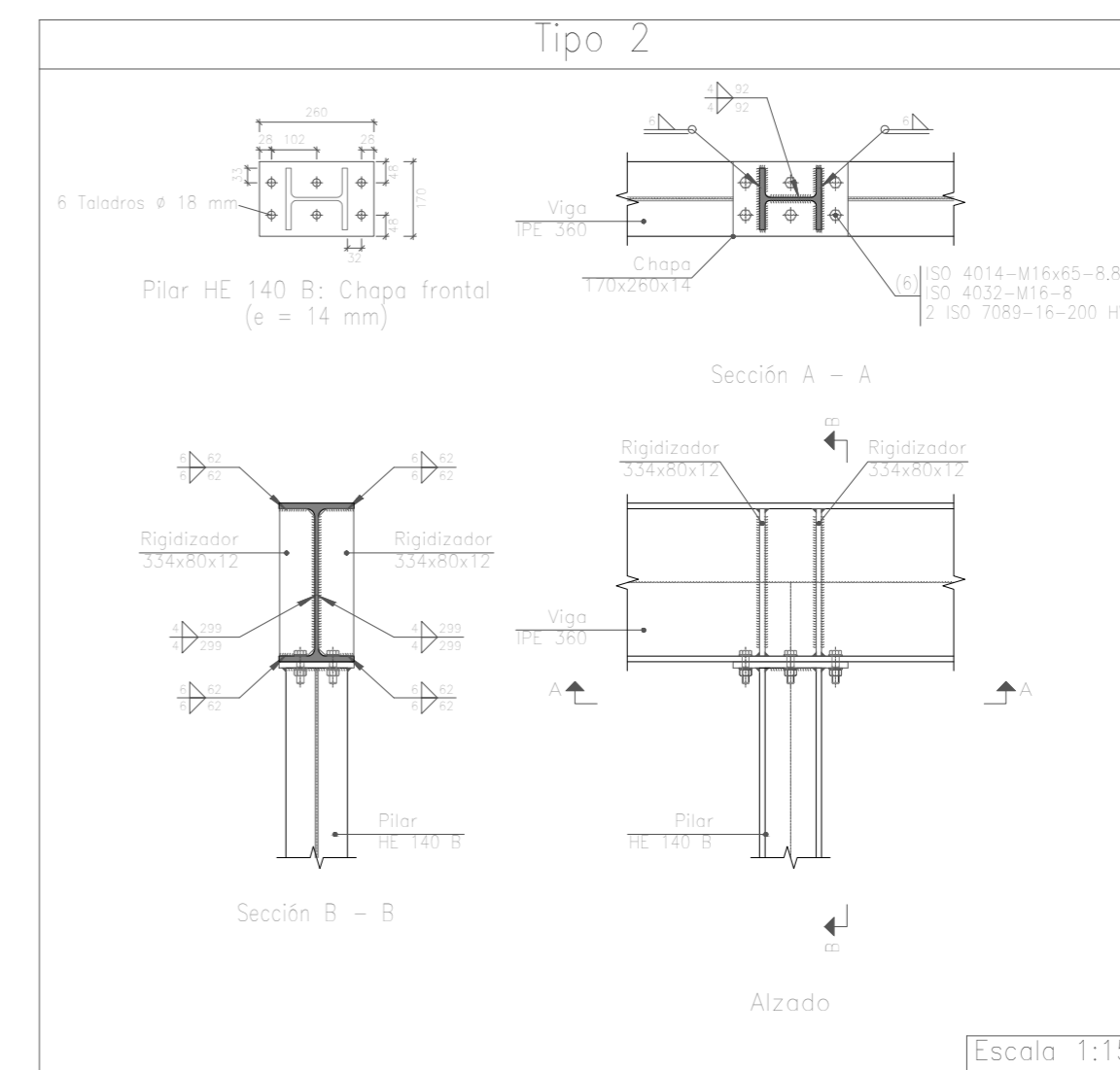
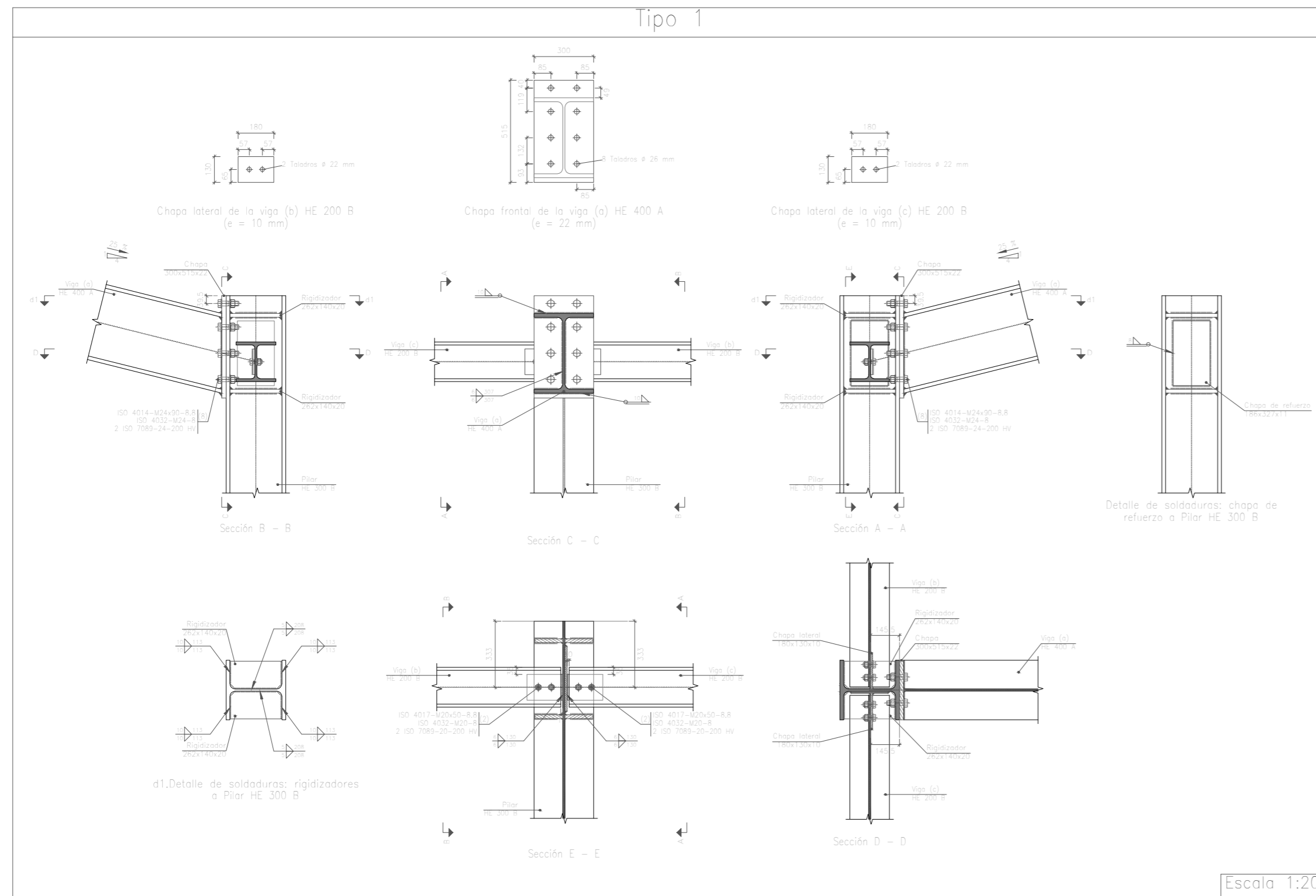
P4



	Fecha	Nombre	Firma	 UNIVERSIDAD DE PAIS VASCO ESCUELA DE INGENIERIA DE BILBAO 
Dibujado:		Jorge Hernández		
Comprobado:		Ignacio Marcos		
 Tol. gen.	Escala 1:100	PORTICO 4		NAVE DESTINADA A LA ELABORACIÓN, CRIANZA Y EMBOTELLADO DE VINO Plano N°. 21 N° Planos. 45



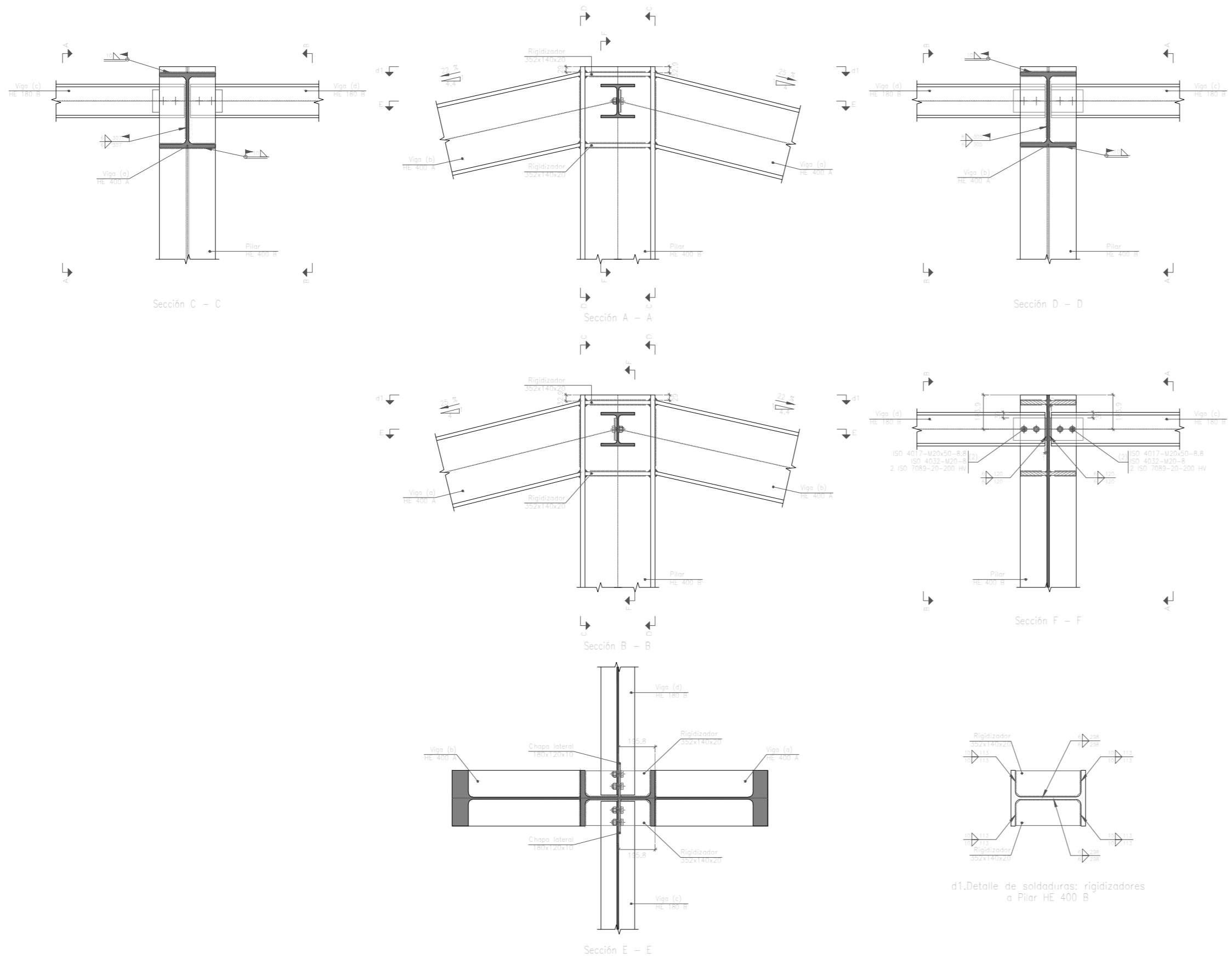
	Fecha	Nombre	Firma	UNIVERSIDAD DE PAIS VASCO ESCUELA DE INGENIERIA DE BILBAO
Dibujado:		Jorge Hernández		
Comprobado:		Ignacio Marcos		
Escala Tol. gen.	1:15 1:20	PORTICO 4 UNIONES I		NAVE DESTINADA A LA ELABORACIÓN, CRIANZA Y EMBOTELLADO DE VINO Plano N°. 22 N° Planos. 45



	Fecha	Nombre	Firma	UNIVERSIDAD DE PAIS VASCO ESCUELA DE INGENIERIA DE BILBAO
Dibujado:		Jorge Hernández		
Comprobado:		Ignacio Marcos		
Tol. gen.	Escala	PORTICO 4 UNIONES II		NAVE DESTINADA A LA ELABORACIÓN, CRIANZA Y EMBOTELLADO DE VINO Plano N°. 23 N° Planos. 45
	1:15 1:20			

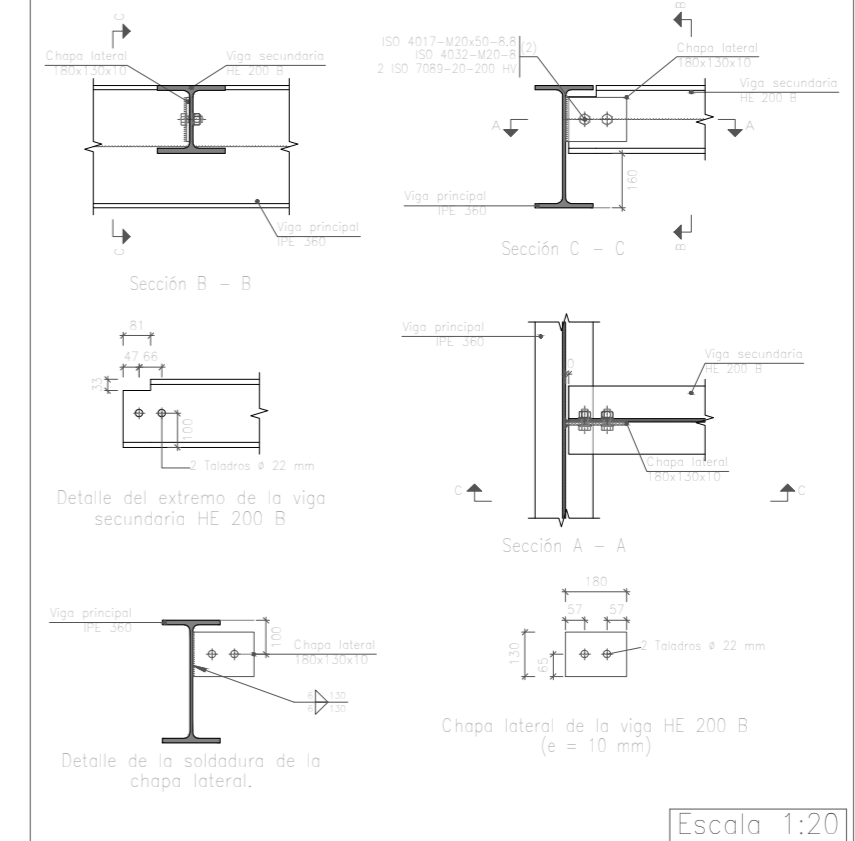
Tipo 3

Chapas laterales de las vigas apoyadas en el alma del pilar (e = 10 mm)



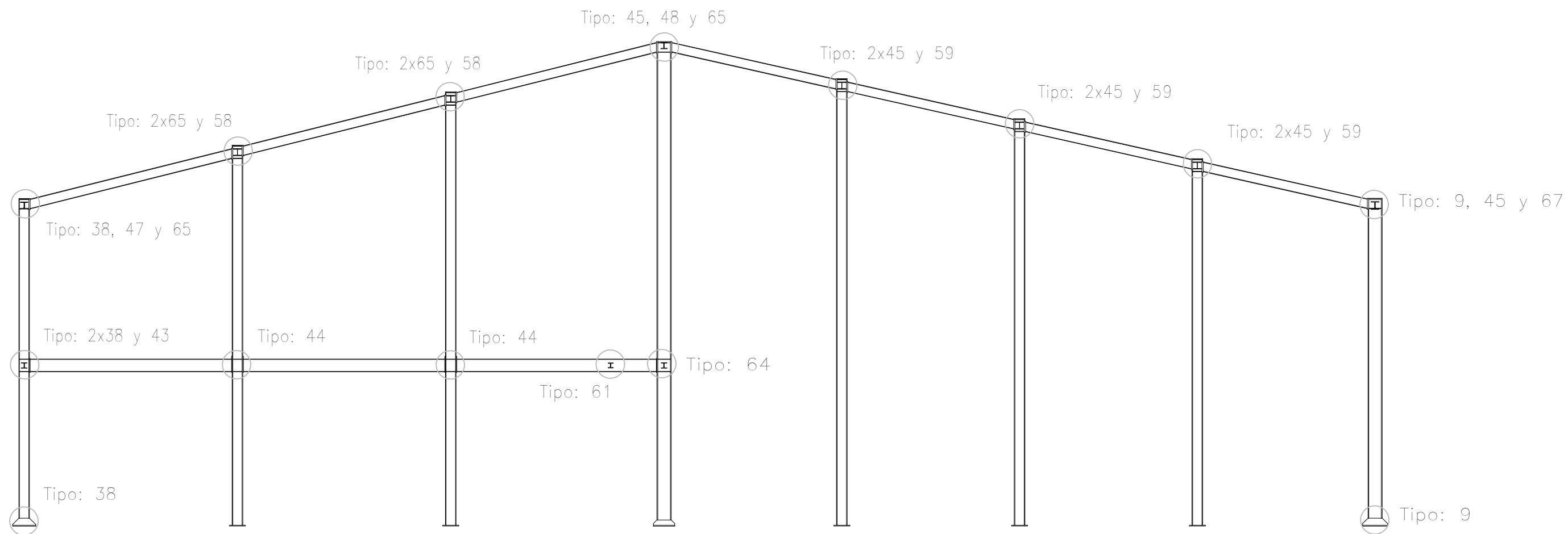
Escala 1:20

Tipo 62

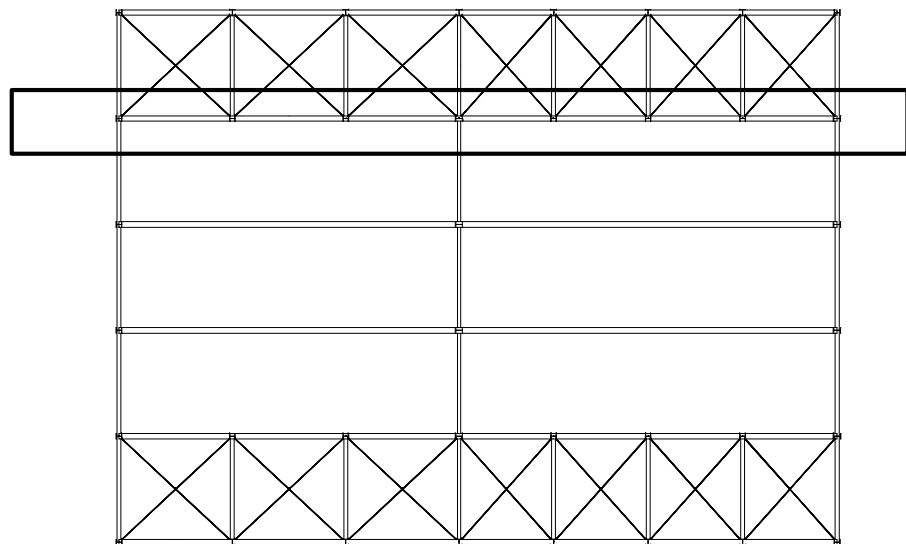




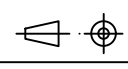
Escala 1:20

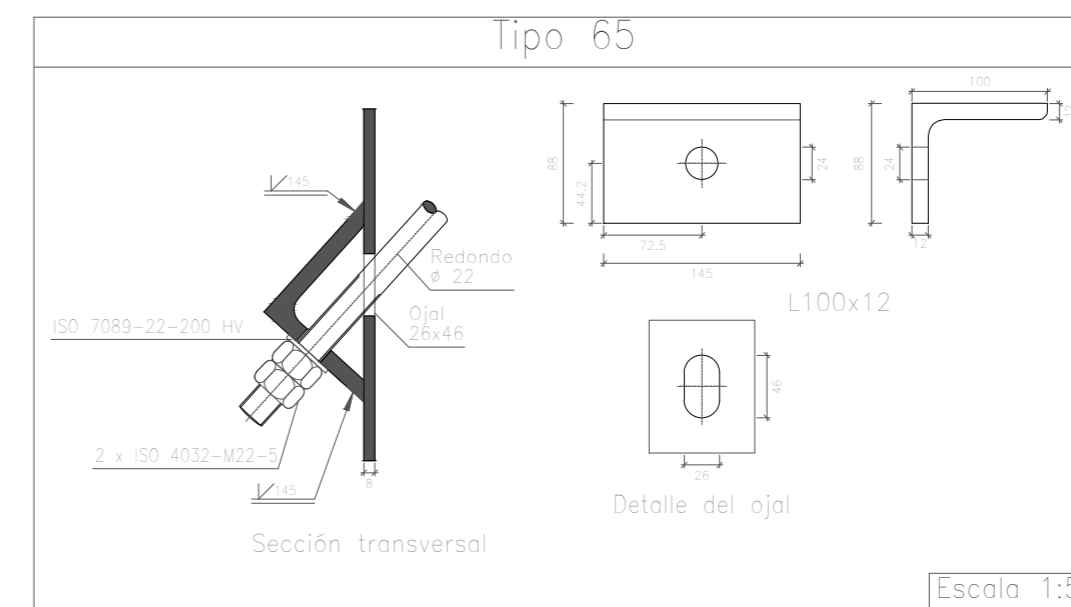
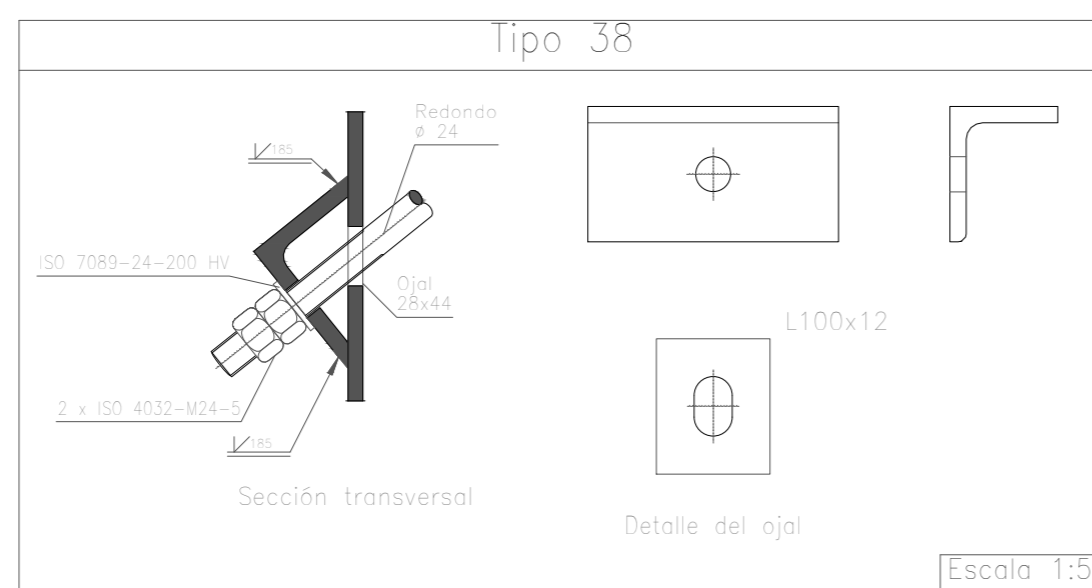
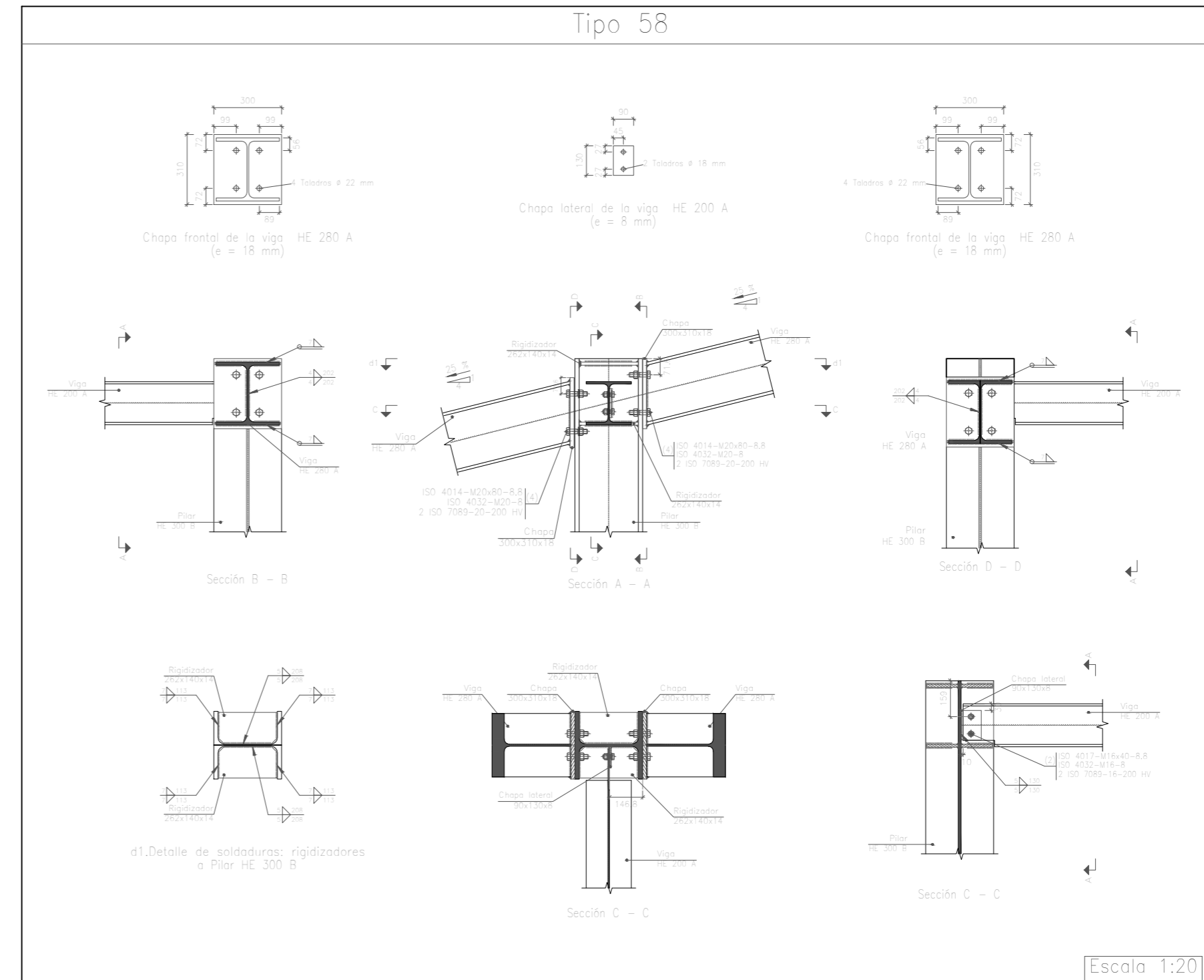
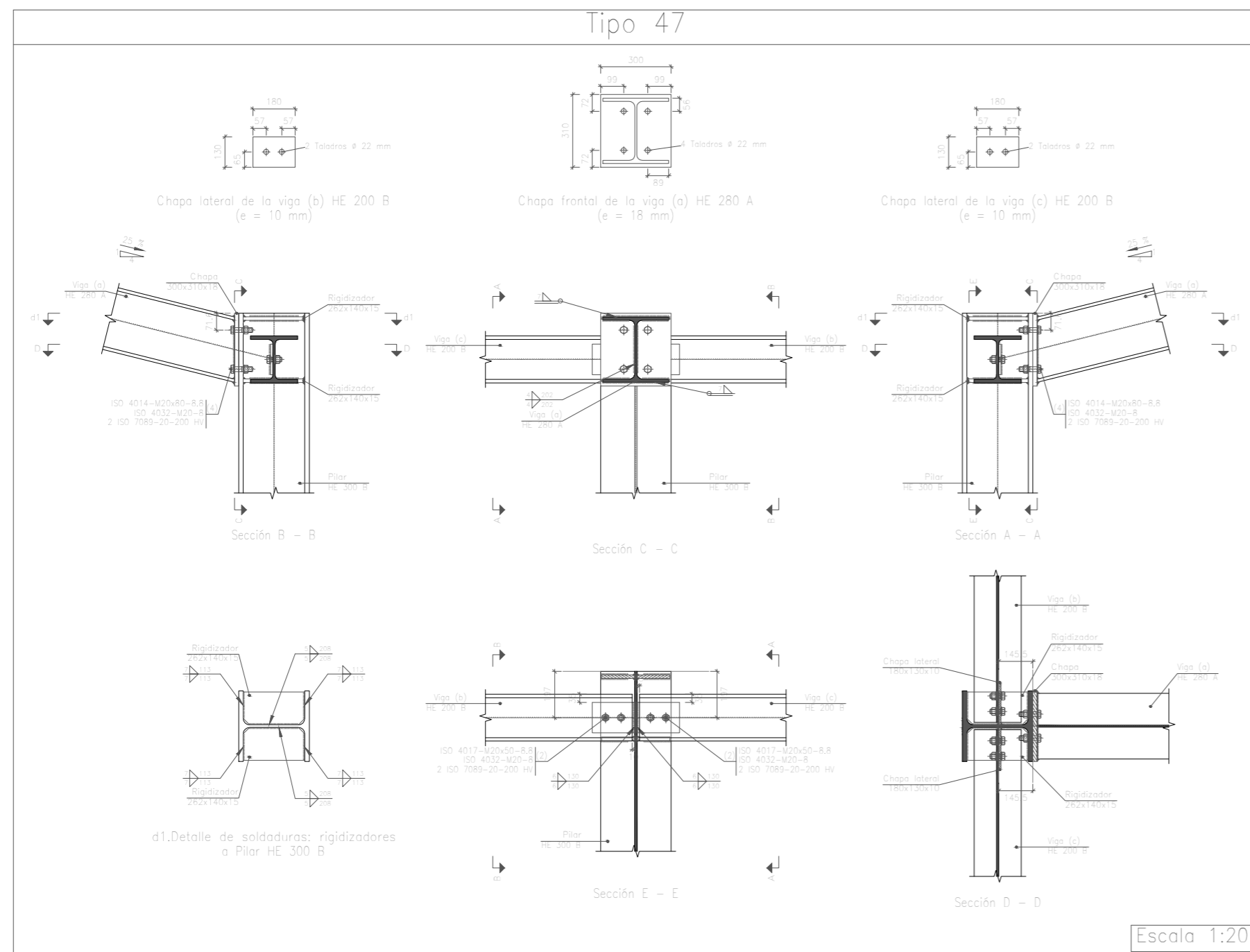
	Fecha	Nombre	Firma	UNIVERSIDAD DE PAIS VASCO ESCUELA DE INGENIERIA DE BILBAO
Dibujado:		Jorge Hernández		
Comprobado:		Ignacio Marcos		
Escala Tol. gen.	1:15 1:20	PORTICO 4 UNIONES III		NAVE DESTINADA A LA ELABORACIÓN, CRIANZA Y EMBOTELLADO DE VINO Plano N°. 24 N° Planos. 45



P5

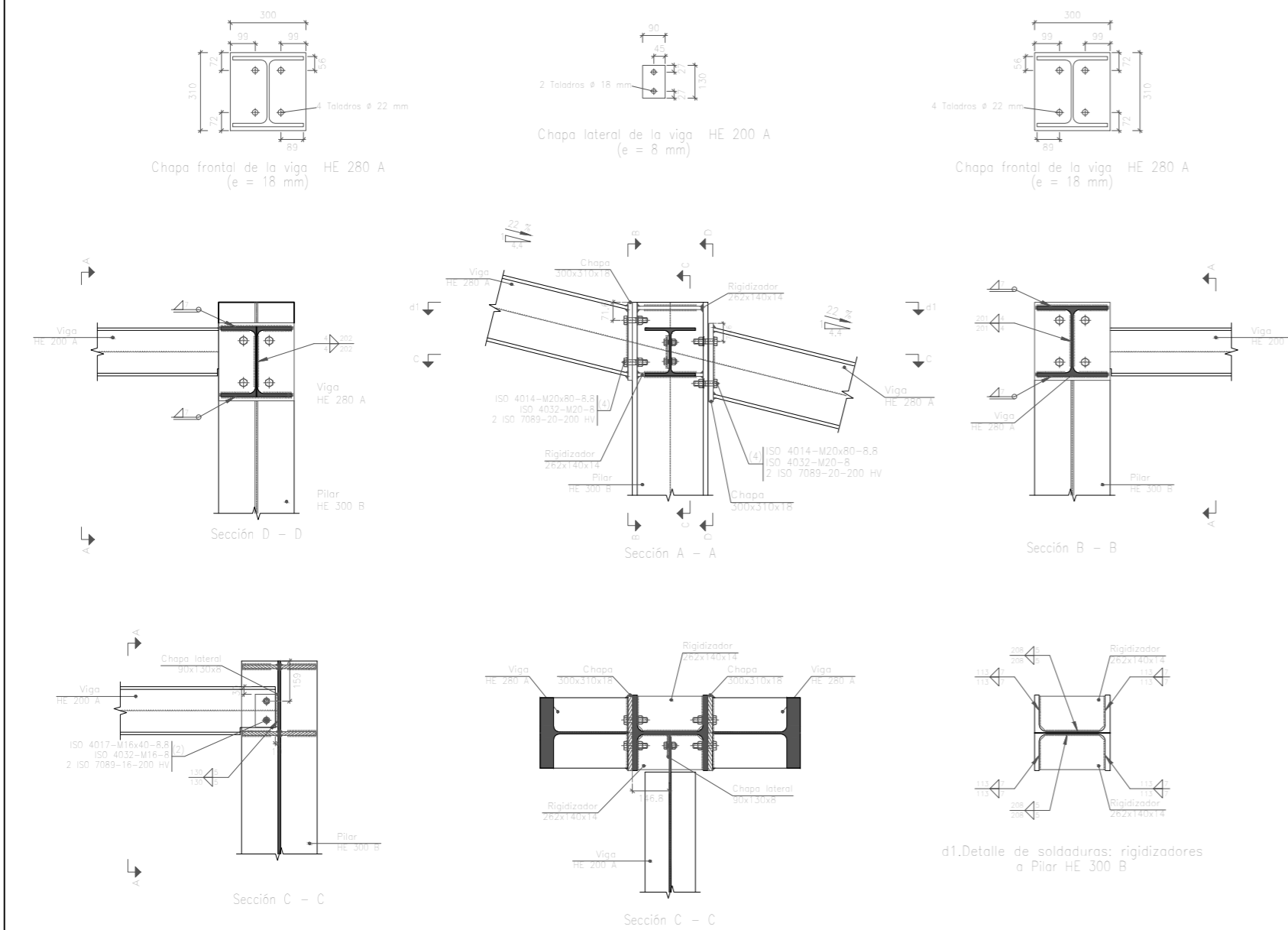


	Fecha	Nombre	Firma	 UNIVERSIDAD DE PAIS VASCO ESCUELA DE INGENIERIA DE BILBAO 
Dibujado:		Jorge Hernández		
Comprobado:		Ignacio Marcos		
 Tol. gen.	Escala 1:100	PORTICO 5		NAVE DESTINADA A LA ELABORACIÓN, CRIANZA Y EMBOTELLADO DE VINO
				Plano N°. 25 N° Planos. 45



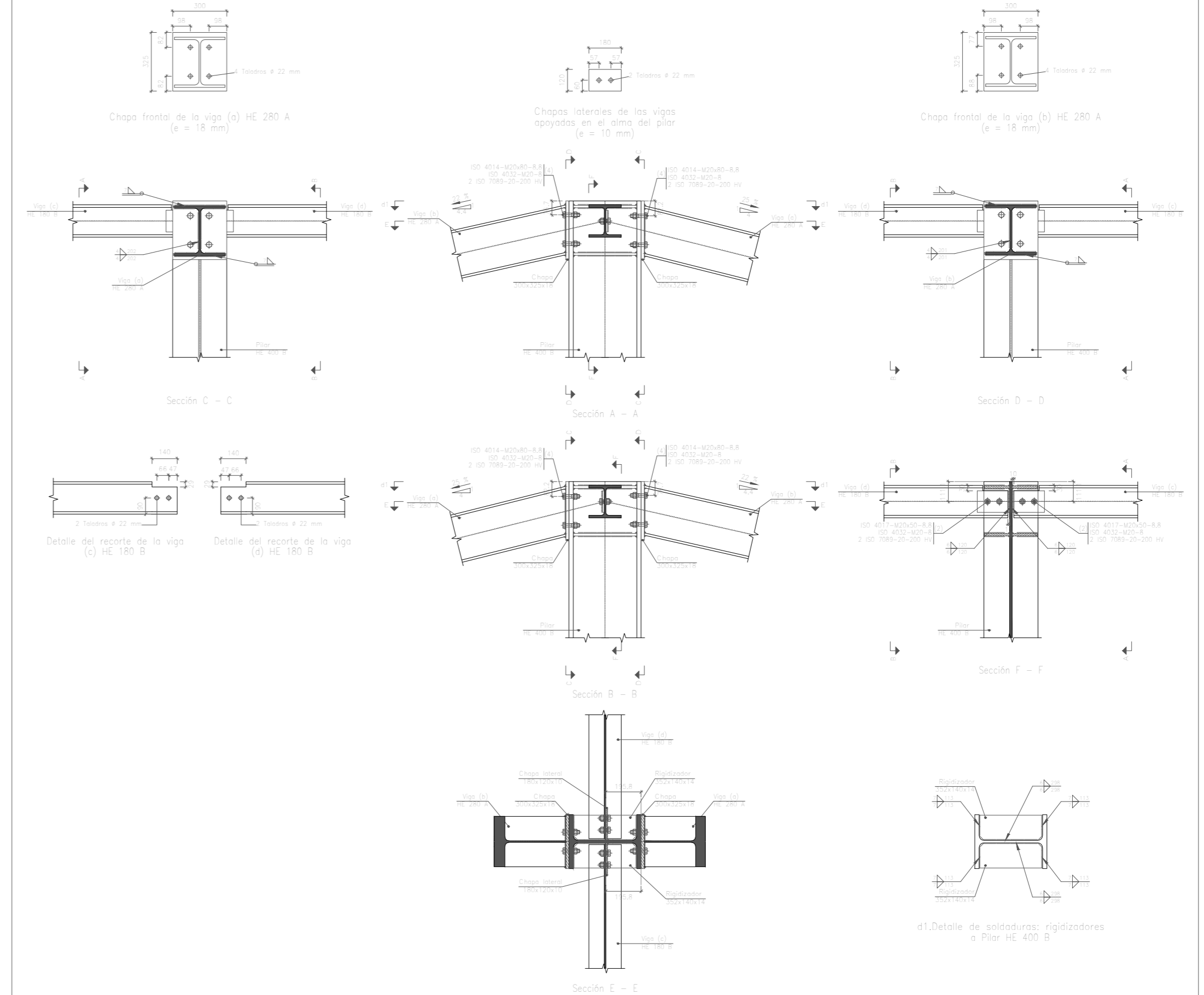
	Fecha	Nombre	Firma	UNIVERSIDAD DE PAIS VASCO ESCUELA DE INGENIERIA DE BILBAO
Dibujado:		Jorge Hernández		
Comprobado:		Ignacio Marcos		
Tol. gen.	Escala 1:5 1:20	PORTICO 5 UNIONES I		NAVE DESTINADA A LA ELABORACIÓN, CRIANZA Y EMBOTELLADO DE VINO Plano N°. 26 N° Planos. 45

Tipo 59



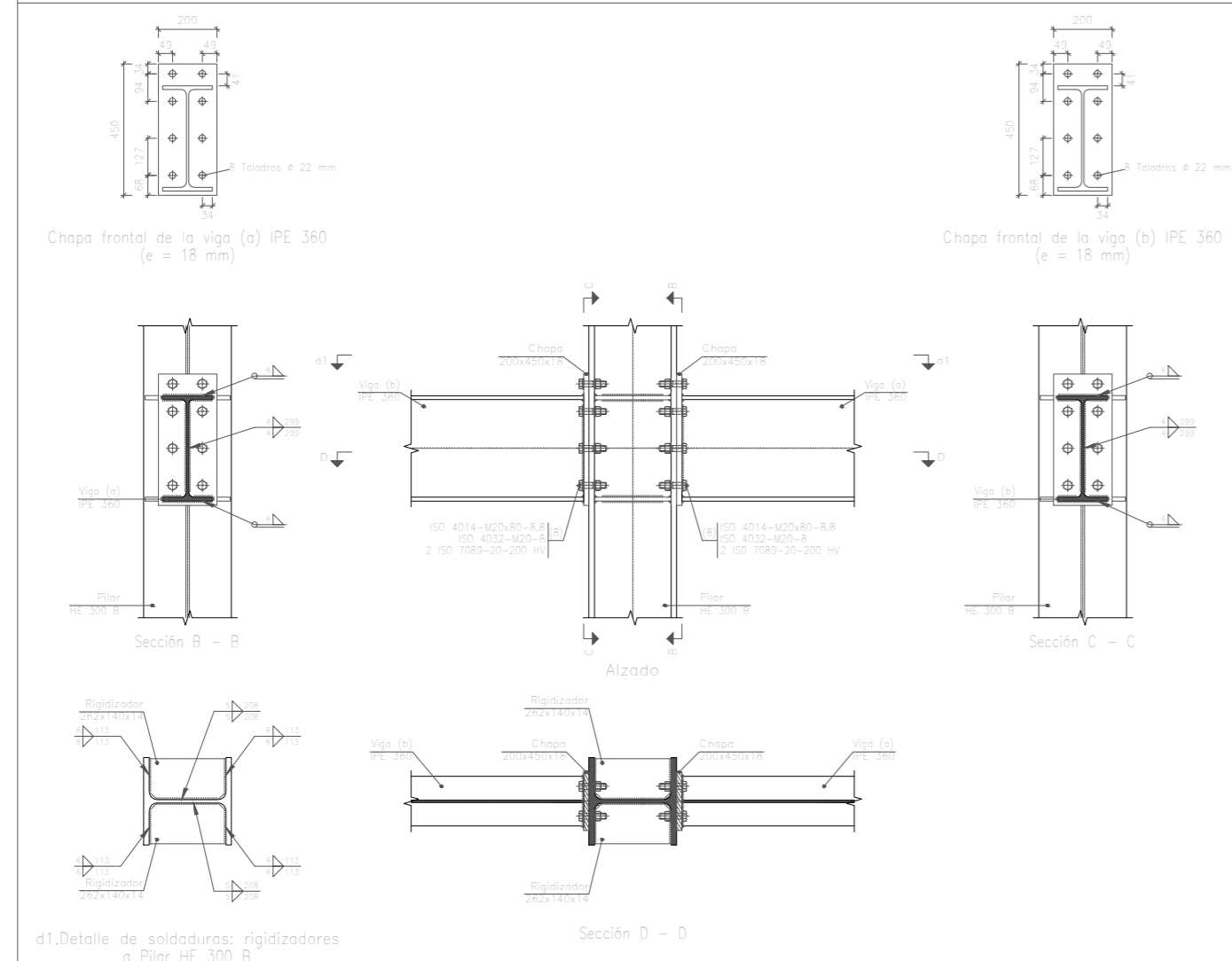
Escala 1:20

Tipo 48



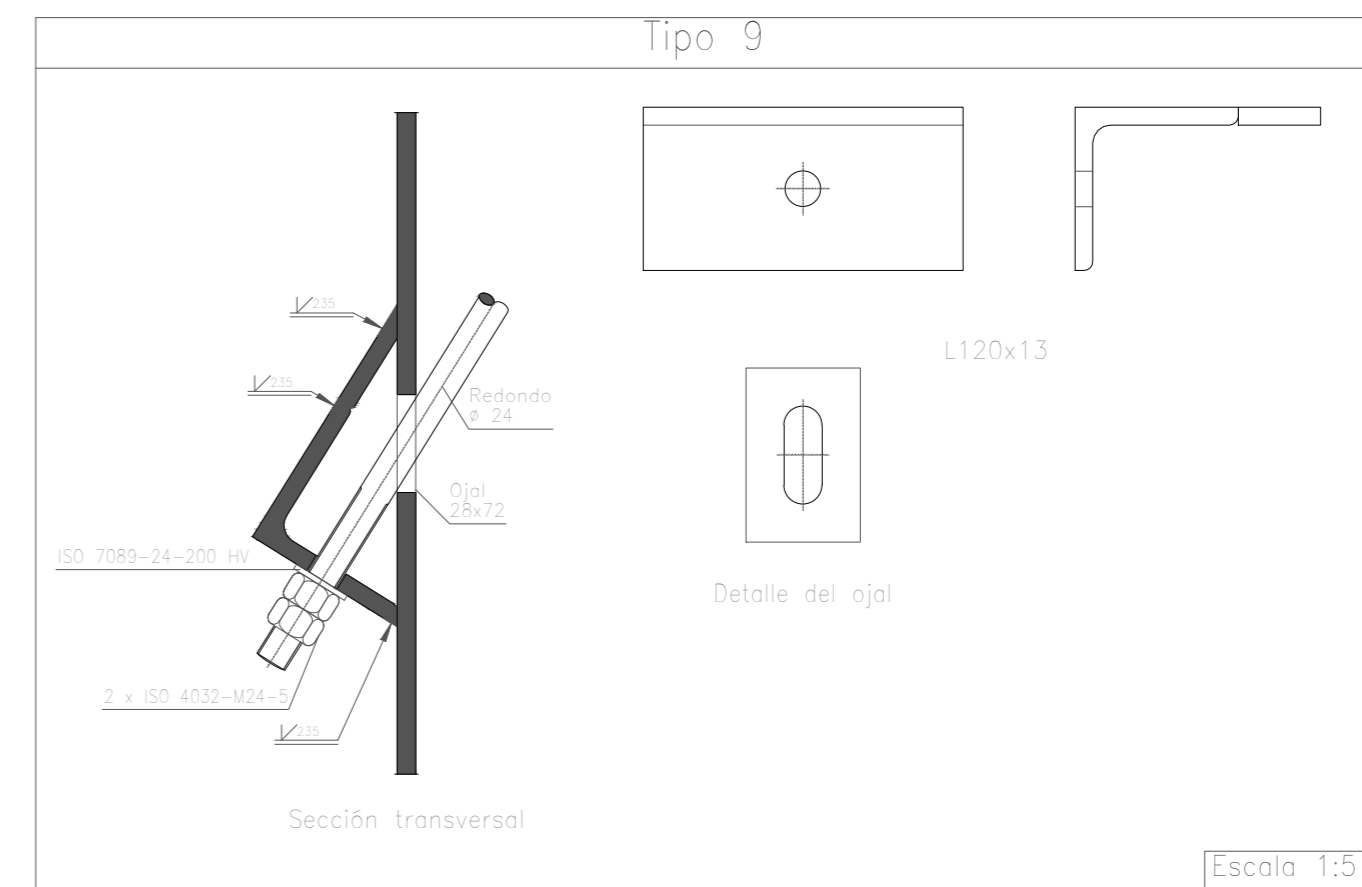
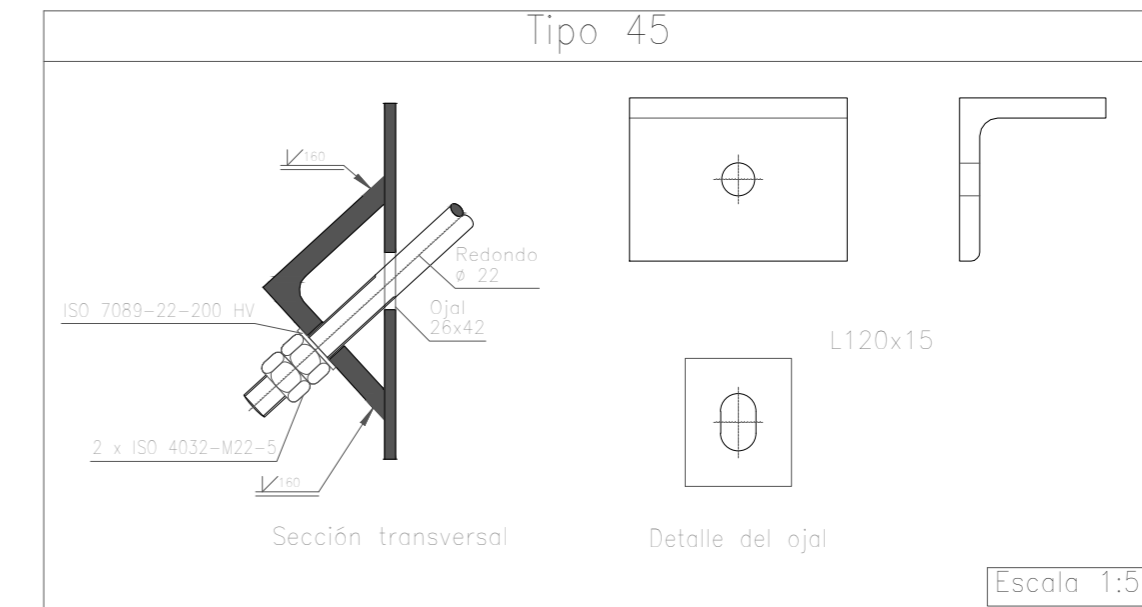
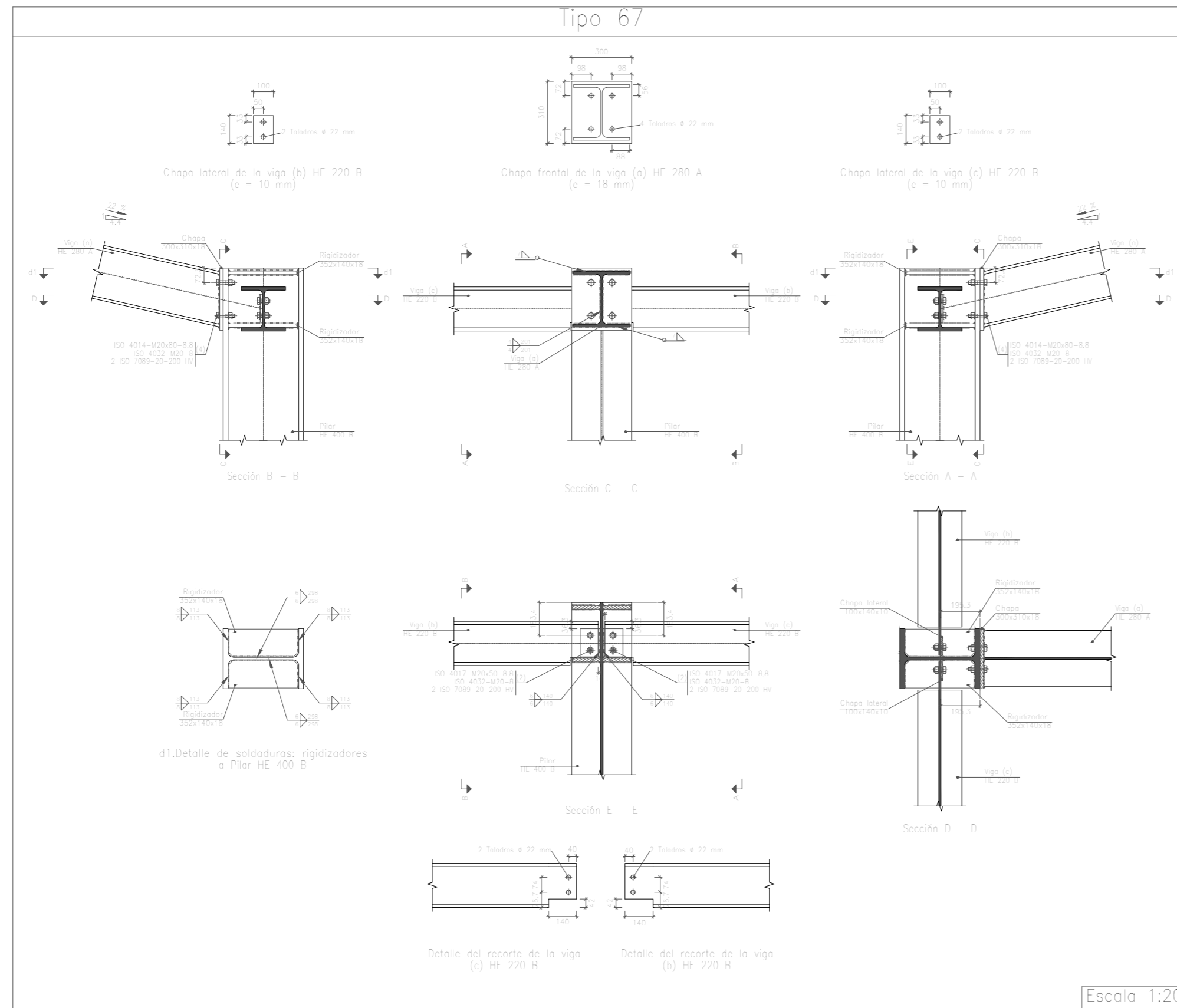
Escala 1:20

Tipo 44

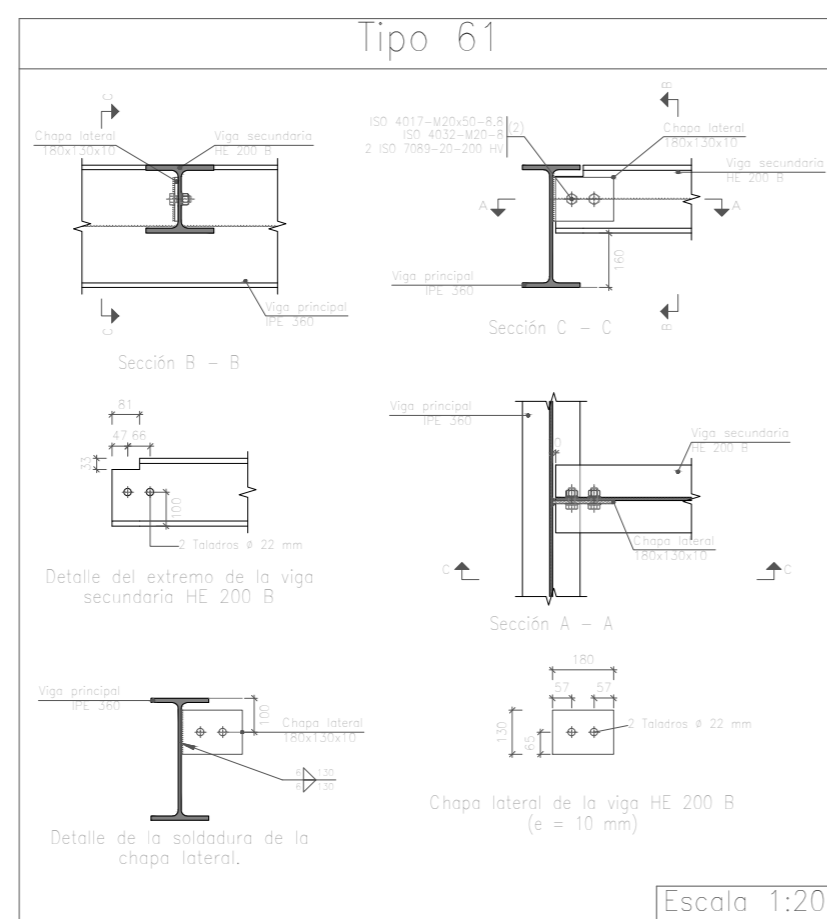
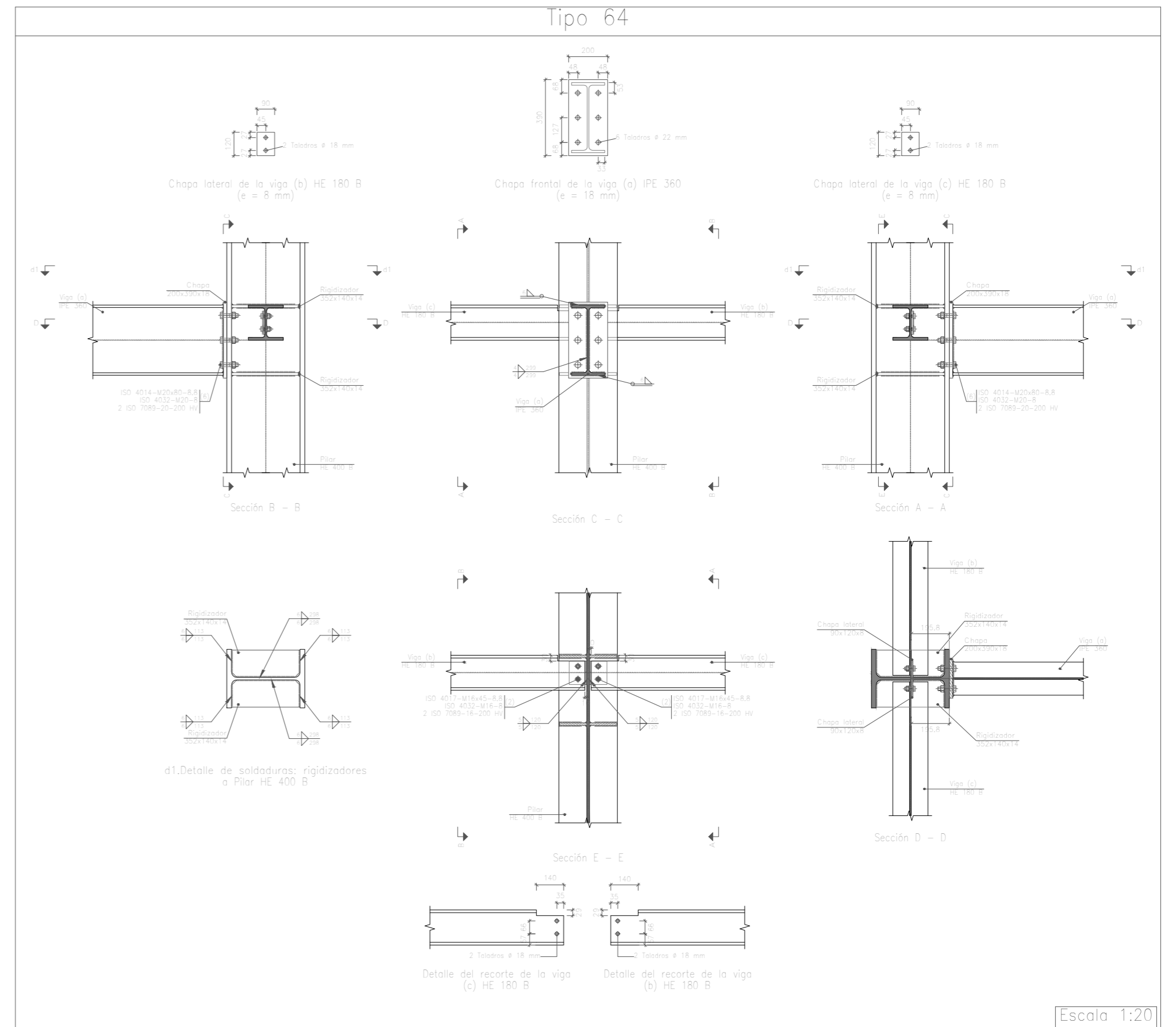
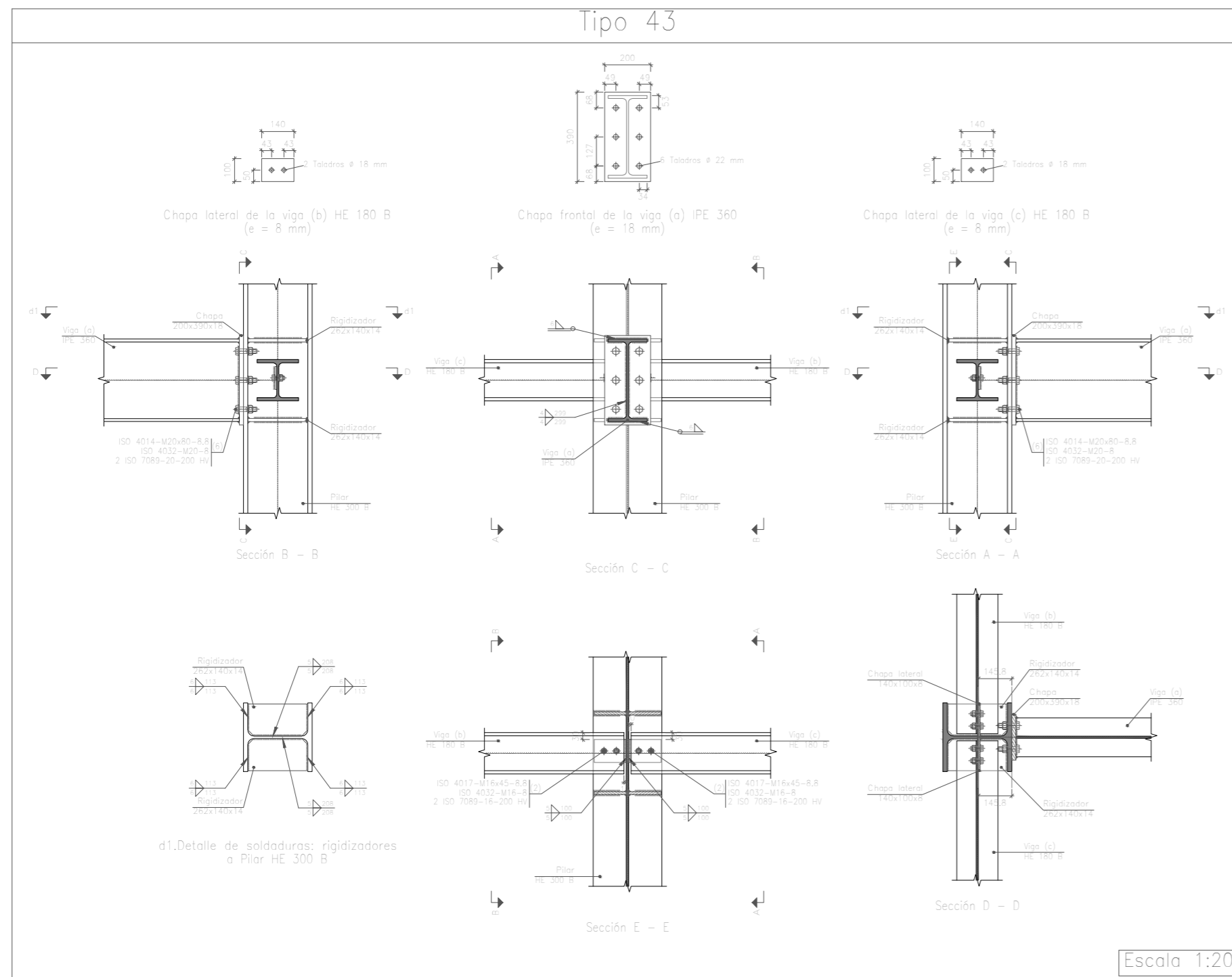


Escala 1:20

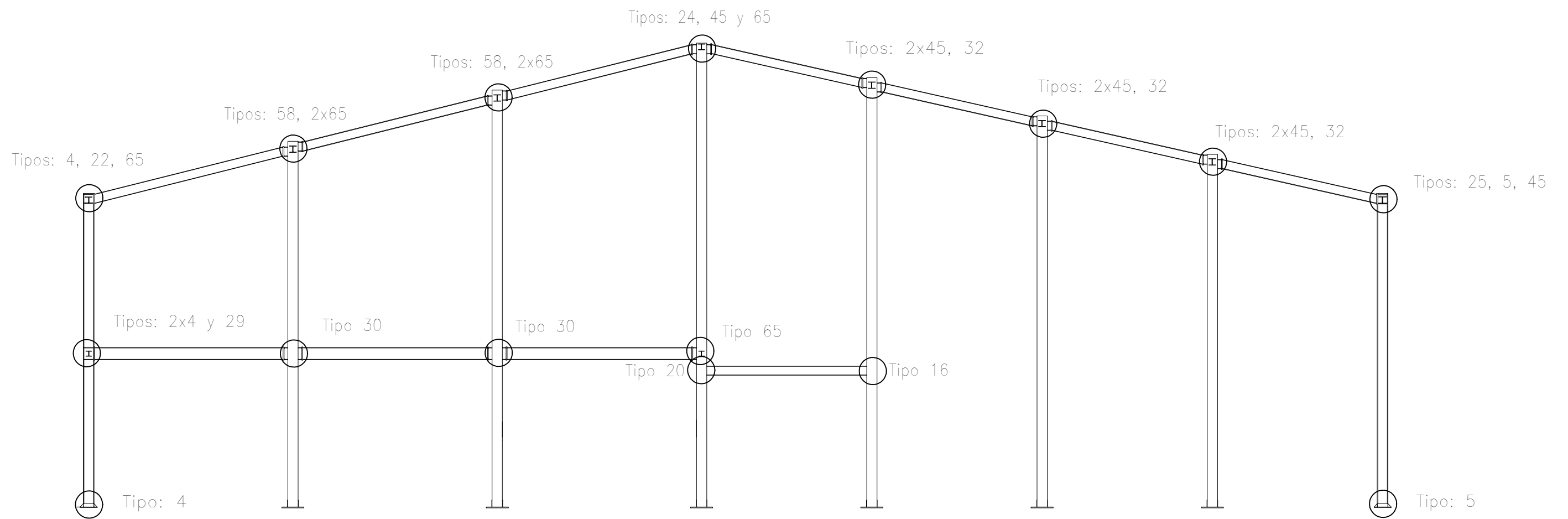
	Fecha	Nombre	Firma	UNIVERSIDAD DE PAIS VASCO ESCUELA DE INGENIERIA DE BILBAO
Dibujado:		Jorge Hernández		
Comprobado:		Ignacio Marcos		
Escala Tol. gen.	1:20	PORTICO 5 UNIONES II		NAVE DESTINADA A LA ELABORACIÓN, CRIANZA Y EMBOTELLADO DE VINO Plano N°. 27 N° Planos. 45



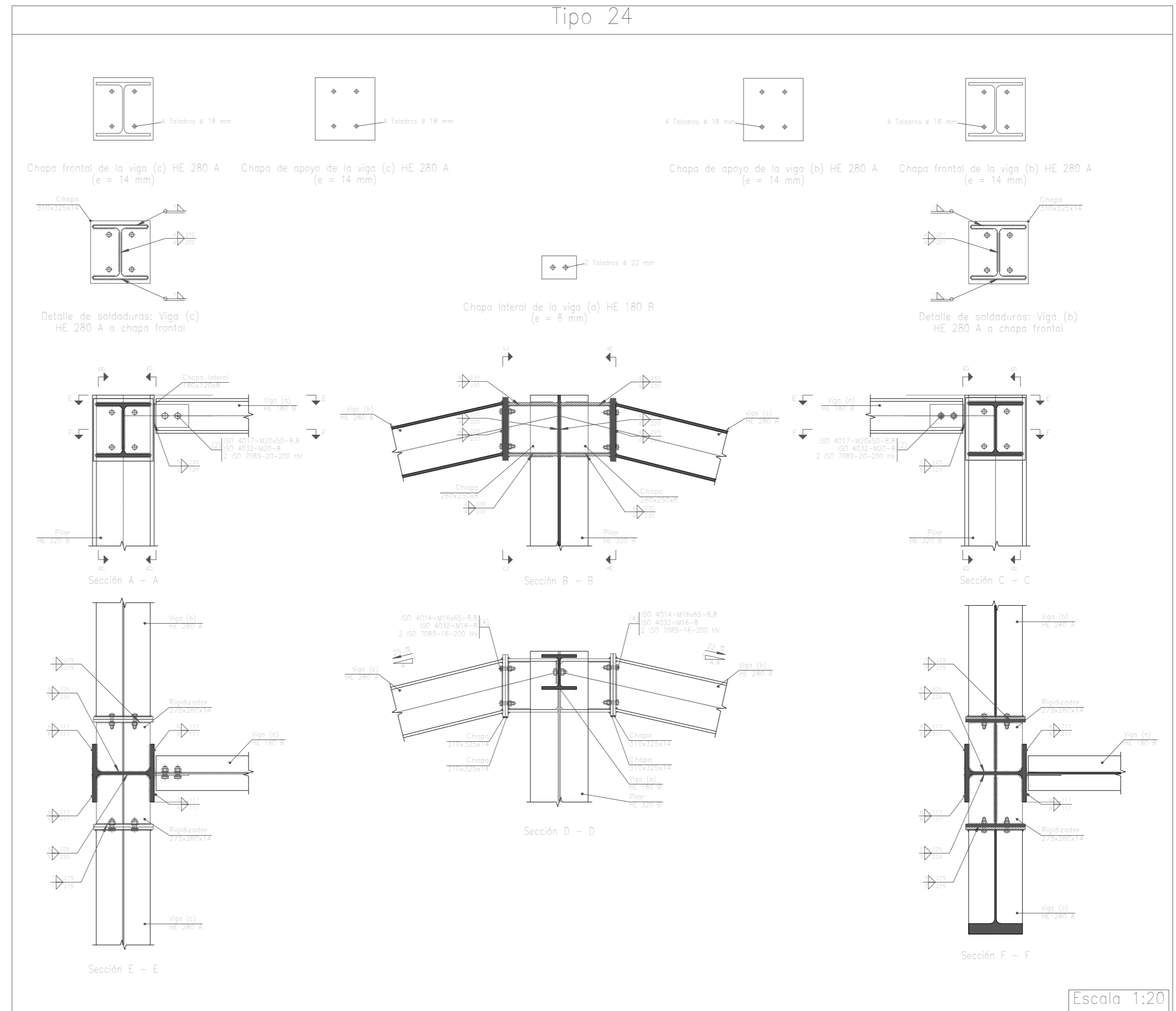
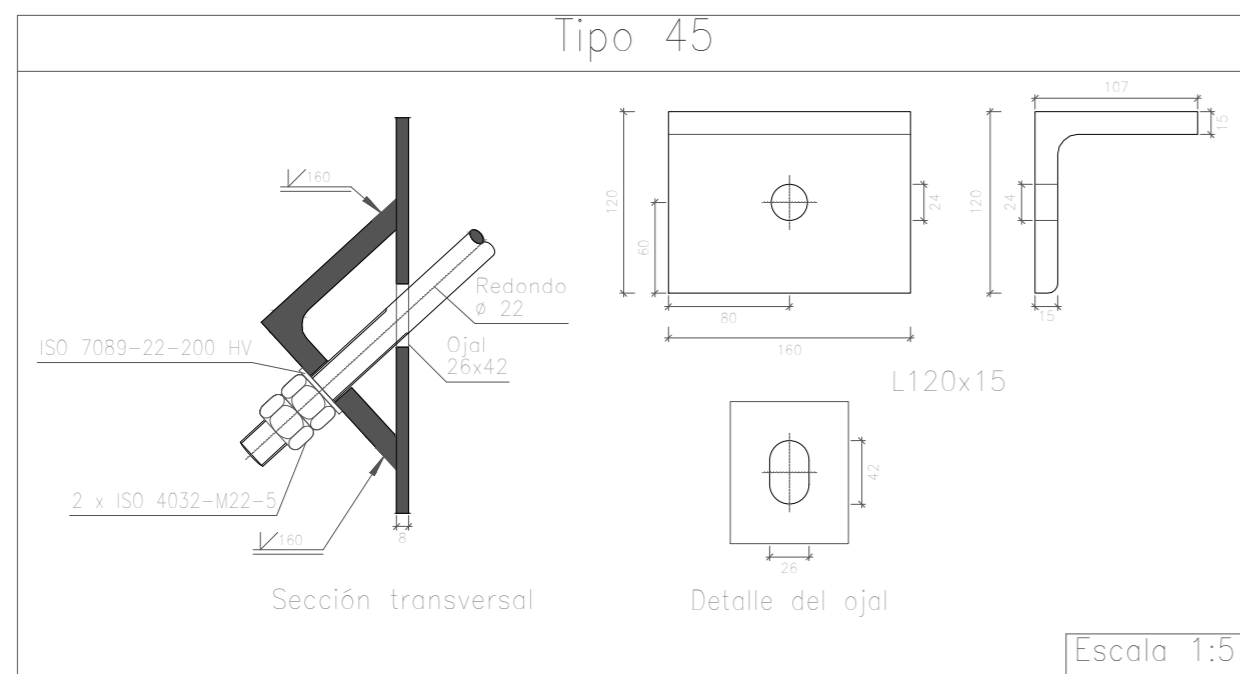
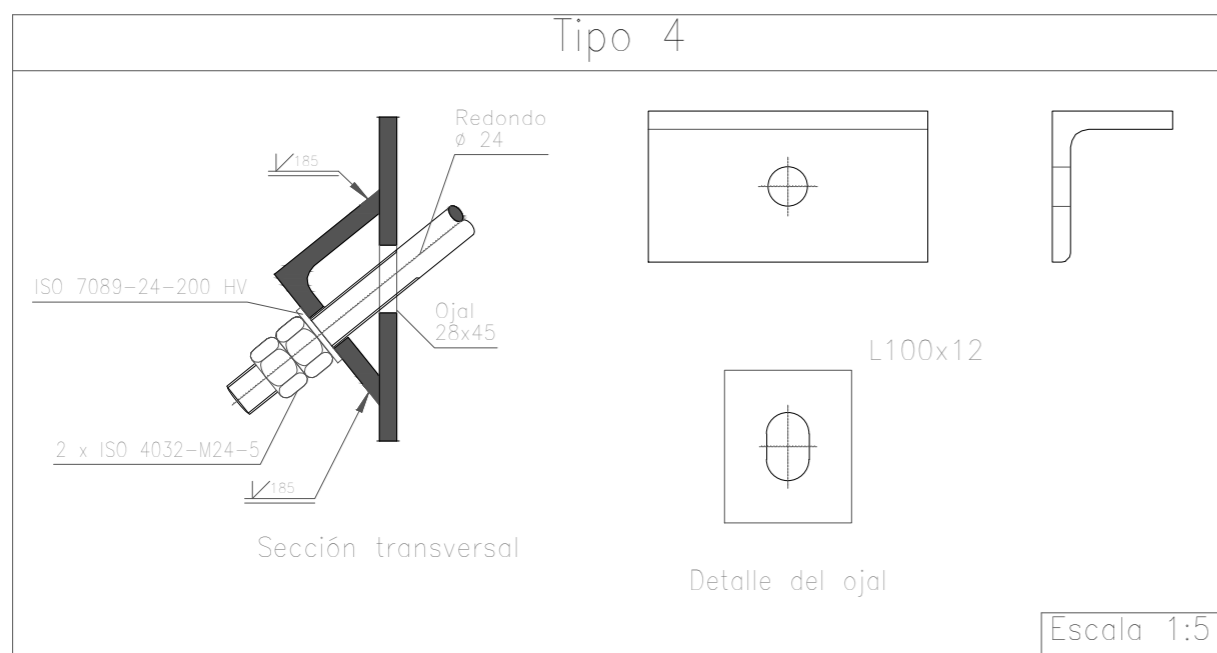
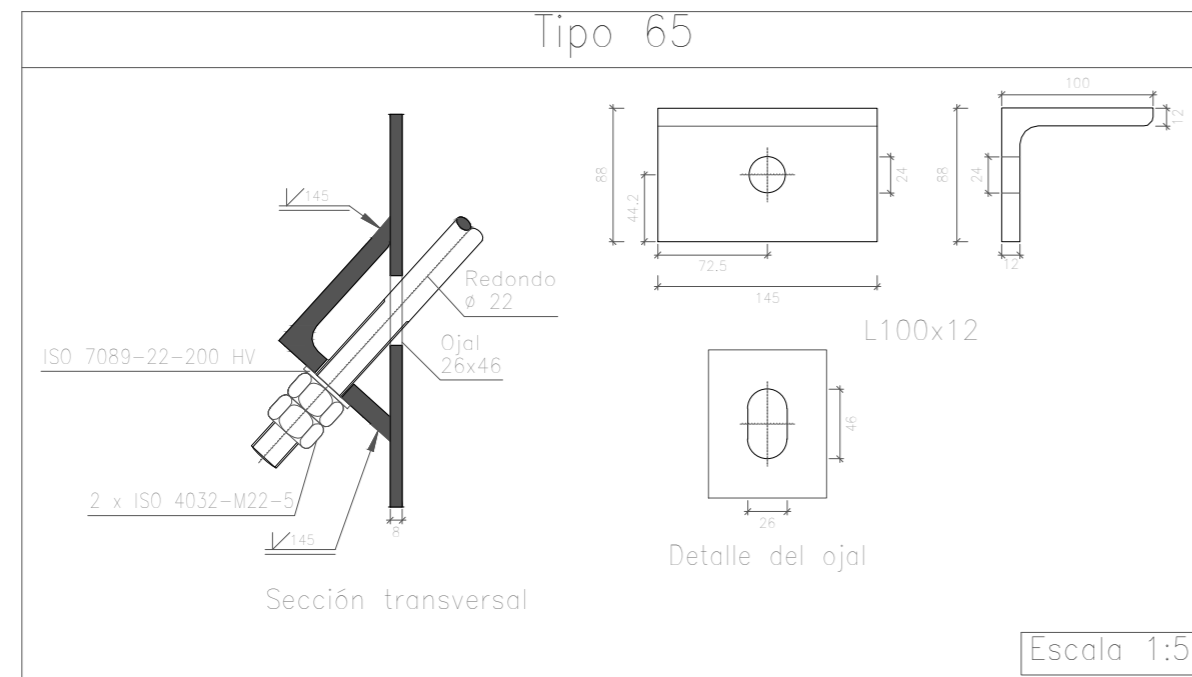
	Fecha	Nombre	Firma	UNIVERSIDAD DE PAIS VASCO ESCUELA DE INGENIERIA DE BILBAO
Dibujado:		Jorge Hernández		
Comprobado:		Ignacio Marcos		
 Tol. gen.	Escala 1:5 1:15 1:20	PORTICO 5 UNIONES III		NAVE DESTINADA A LA ELABORACIÓN, CRIANZA Y EMBOTELLADO DE VINO Plano N°. 28 N° Planos. 45



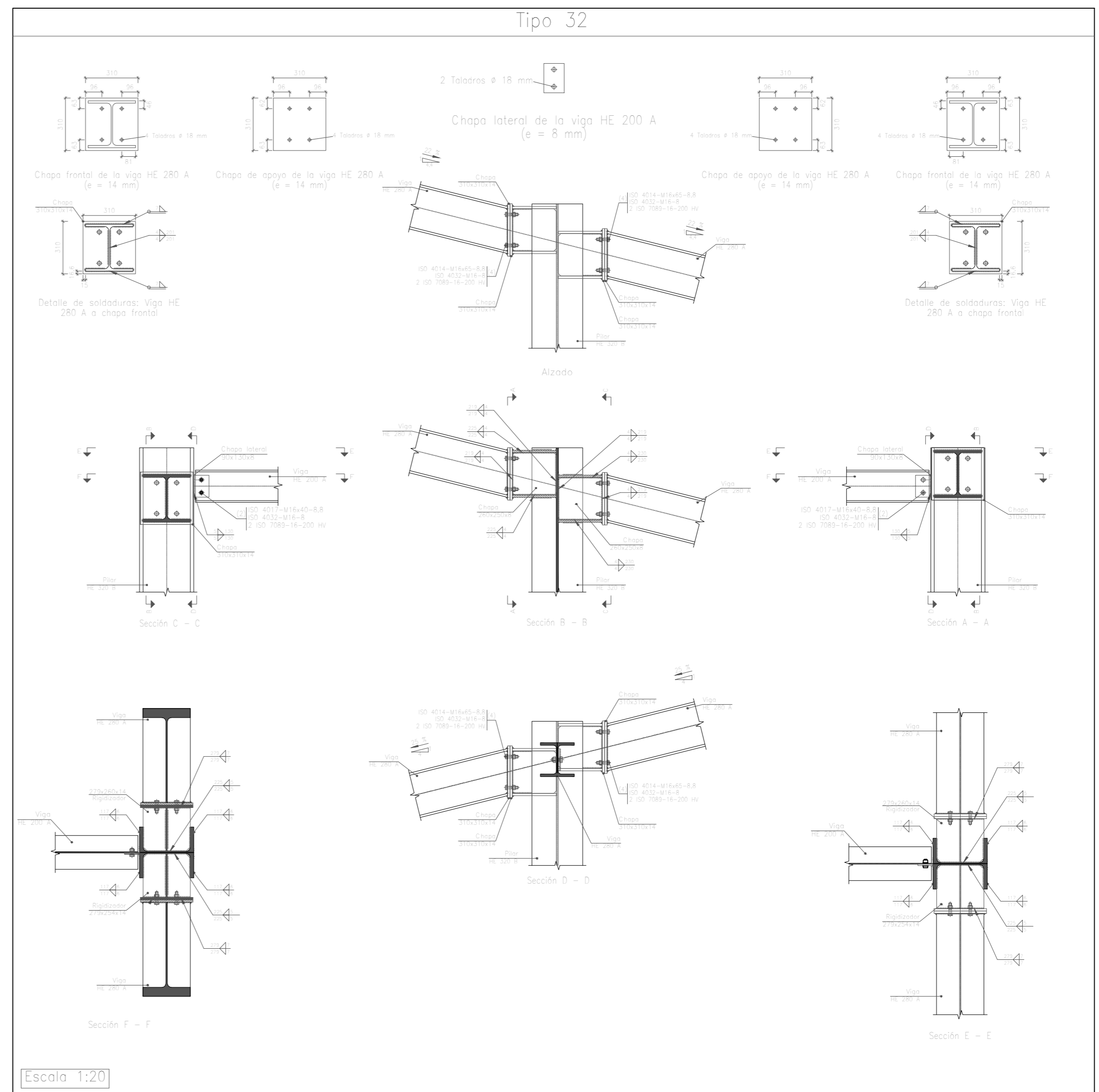
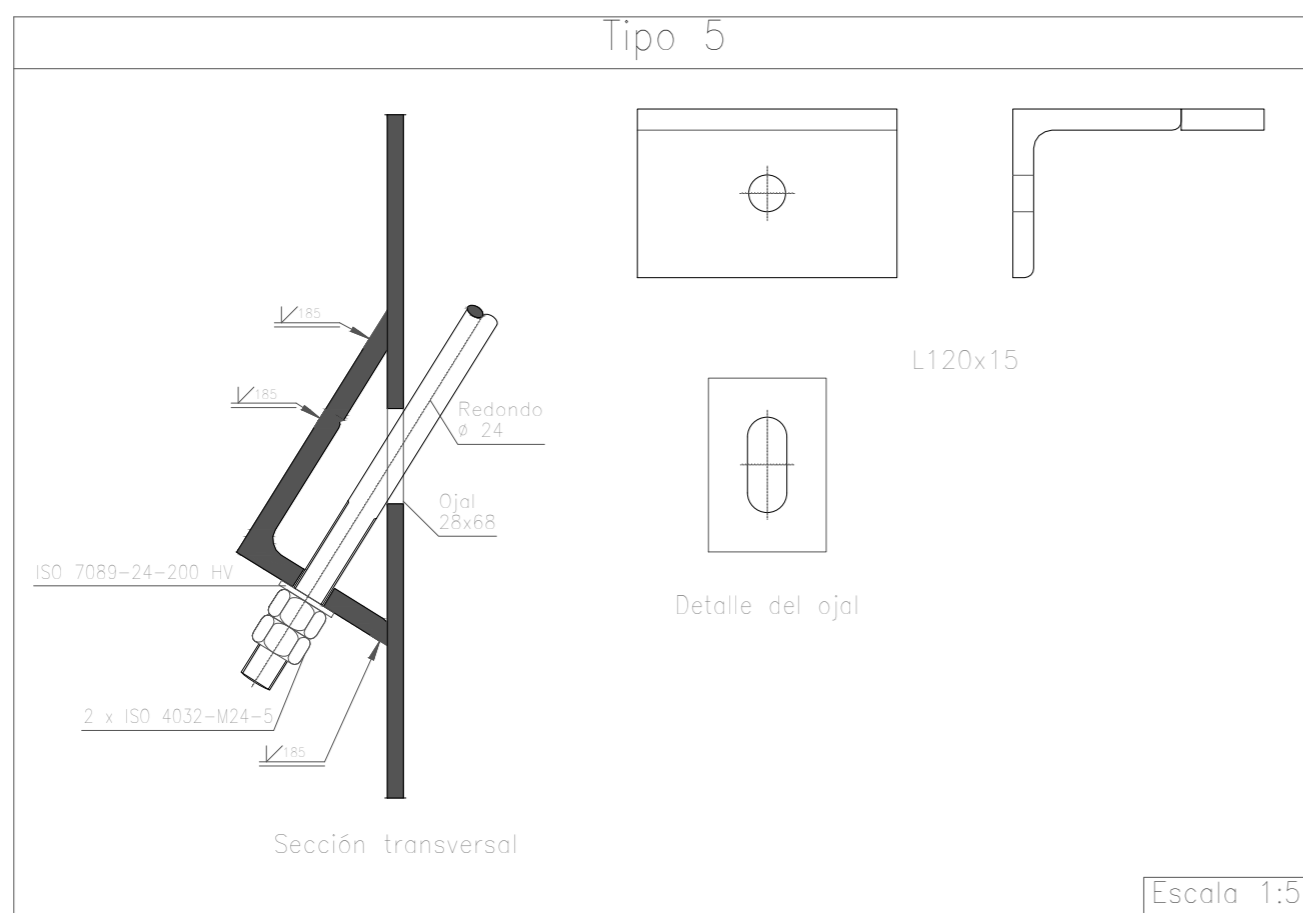
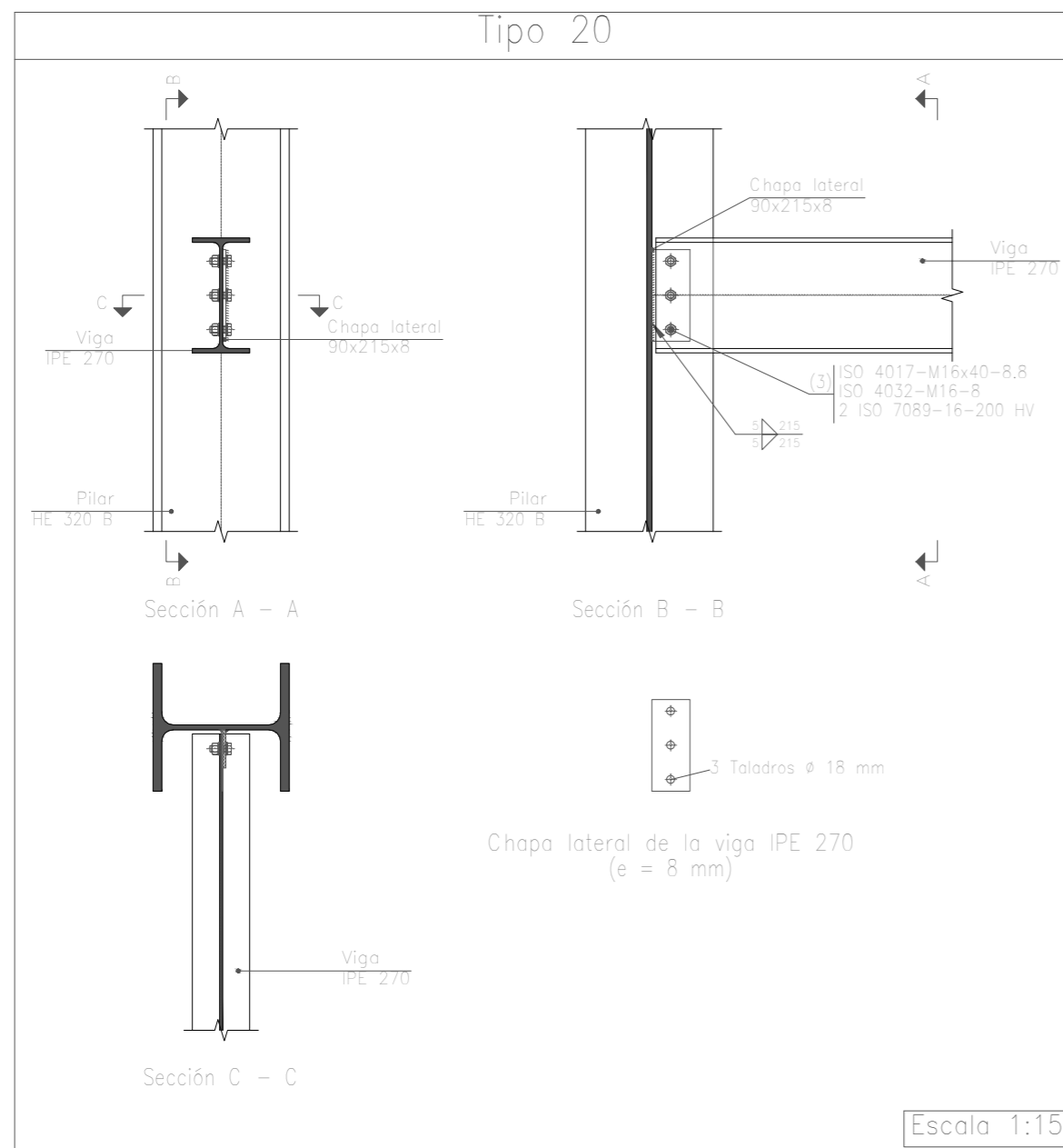
	Fecha	Nombre	Firma	 UNIVERSIDAD DE PAIS VASCO ESCUELA DE INGENIERIA DE BILBAO
Dibujado:		Jorge Hernández		
Comprobado:		Ignacio Marcos		
 Escala Tol. gen.	1:15 1:20	PORTICO 5 UNIONES IV		NAVE DESTINADA A LA ELABORACIÓN, CRIANZA Y EMBOTELLADO DE VINO Plano N°. 29 N° Planos. 45



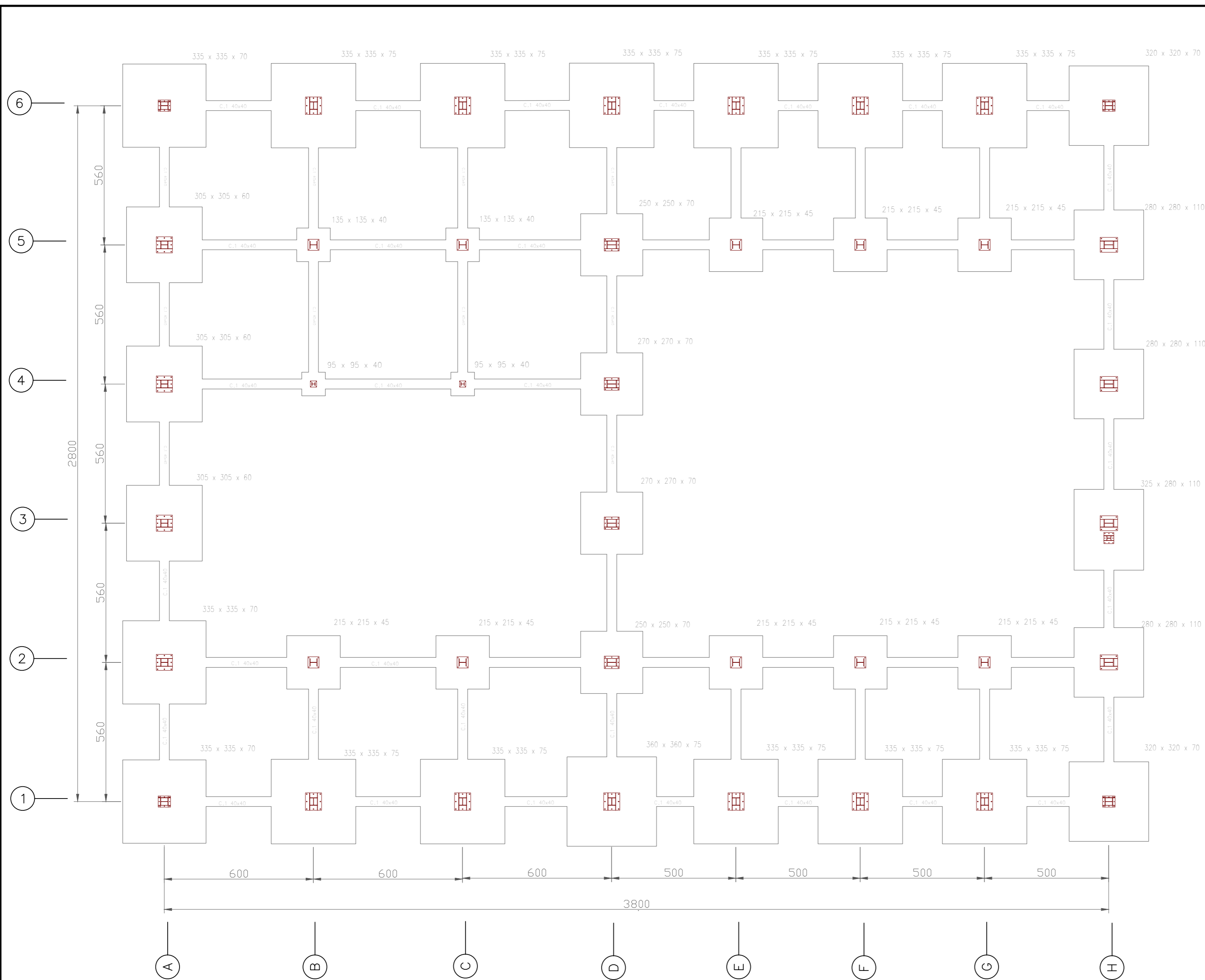
	Fecha	Nombre	Firma	 UNIVERSIDAD DE PAIS VASCO ESCUELA DE INGENIERIA DE BILBAO 
Dibujado:		Jorge Hernández		
Comprobado:		Ignacio Marcos		
 Escala Tol. gen.	1:100	PORTICO 6		NAVE DESTINADA A LA ELABORACIÓN, CRIANZA Y EMBOTELLADO DE VINO Plano N°. 30 N° Planos. 45



		Fecha	Nombre	Firma
Dibujado:			Jorge Hernández	
Comprobado:			Ignacio Marcos	
Escala Tol. gen. 1:5 1:10 1:15 1:20		UNIVERSIDAD DE PAIS VASCO ESCUELA DE INGENIERIA DE BILBAO		
PORTICO 6 UNIONES II				



	Fecha	Nombre	Firma	 UNIVERSIDAD DE PAIS VASCO ESCUELA DE INGENIERIA DE BILBAO	
Dibujado:		Jorge Hernández			
Comprobado:		Ignacio Marcos		PORTICO 6 UNIONES III	
Tol. gen.	Escala 1:5 1:15 1:20	NAVE DESTINADA A LA ELABORACIÓN, CRIANZA Y EMBOTELLADO DE VINO			
		Plano N°. 33 N° Planos. 45			



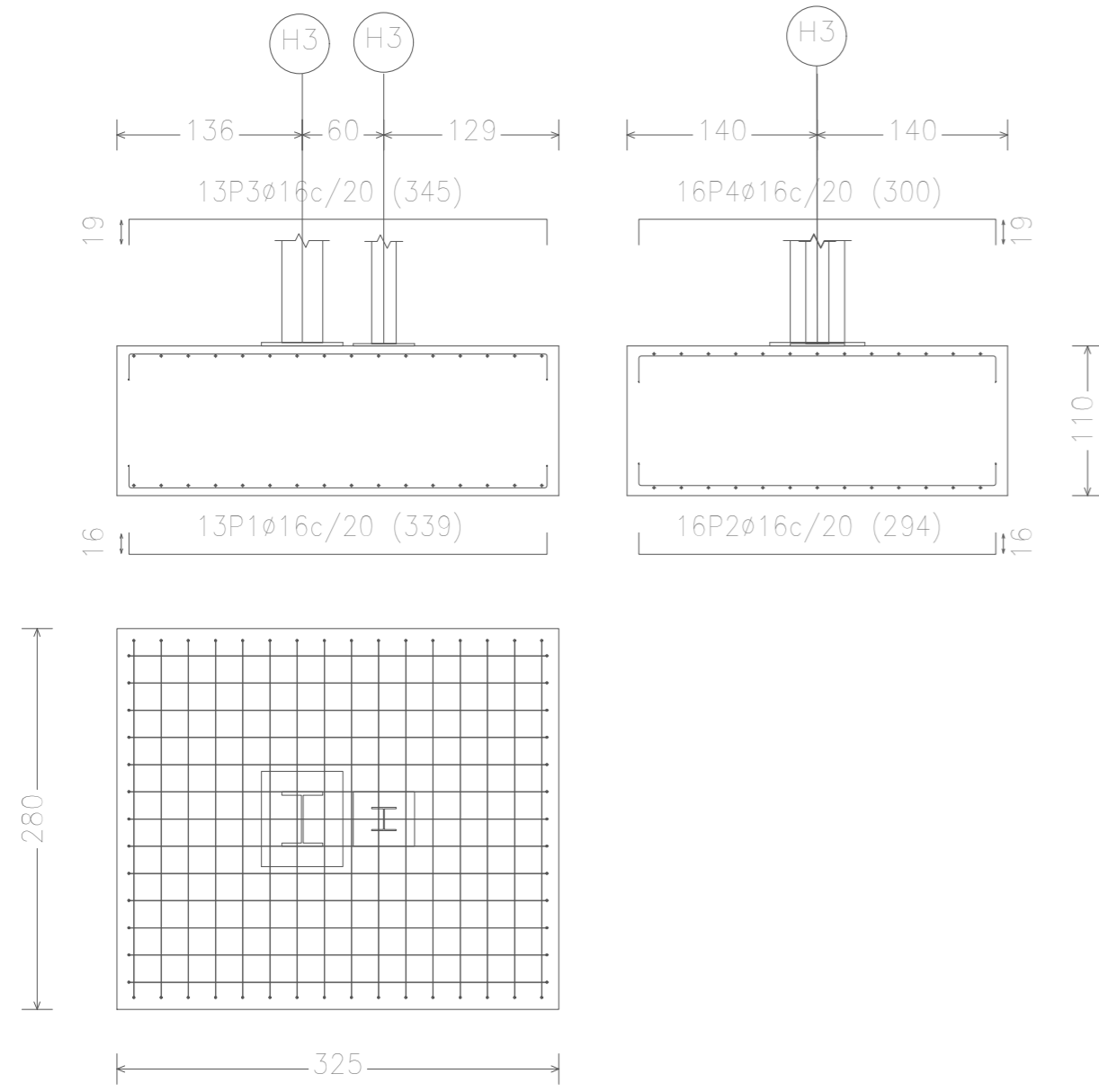
CUADRO DE ELEMENTOS DE CIMENTACIÓN			
Referencias	Dimensiones (cm)	Armado inf.	Armado sup.
Grupo 1: H3	325x280x110	X: 13ø16c/20 Y: 16ø16c/20	X: 13ø16c/20 Y: 16ø16c/20
Grupo 2: A1,A2,A6	335x335x70	X: 19ø12c/17 Y: 19ø12c/17	X: 19ø12c/17 Y: 19ø12c/17
Grupo 3: H1,H6	320x320x70	X: 18ø12c/17 Y: 18ø12c/17	X: 18ø12c/17 Y: 18ø12c/17
Grupo 4: A3,A4,A5	305x305x60	X: 15ø12c/20 Y: 15ø12c/20	X: 15ø12c/20 Y: 15ø12c/20
Grupo 5: D2,D3,D4,D5	250x250x70	X: 14ø12c/17 Y: 14ø12c/17	X: 14ø12c/17 Y: 14ø12c/17
Grupo 6: H2,H4,H5	280x280x110	X: 13ø16c/20 Y: 13ø16c/20	X: 13ø16c/20 Y: 13ø16c/20
Grupo 7: B1,B6,C1,C6,D1,D6 E1,E6,F1,F6,G1,G6	340x340x75	X: 12ø16c/29 Y: 12ø16c/29	X: 12ø16c/29 Y: 12ø16c/29
Grupo 8: B5,C5	135x135x40	X: 4ø12c/30 Y: 4ø12c/30	
Grupo 9: B4,C4	95x95x40	X: 3ø12c/30 Y: 3ø12c/30	
Grupo 10: B2,C2,E2,E5 F2,F5,G2,G5	215x215x45	X: 8ø12c/27 Y: 8ø12c/27	X: 8ø12c/27 Y: 8ø12c/27
Grupo 11: D1	360x360x75	X: 12ø16c/29 Y: 12ø16c/29	X: 12ø16c/29 Y: 12ø16c/29

Cuadro de arranques		
Referencias	Pernos de Placas de Anclaje	Dimensión de Placas de Anclaje
Grupo 1: B1,B6,C1,C6,D1,D6 E1,E6,F1,F6,G1,G6	8 Pernos ø 32	Placa base (650x700x25)
Grupo 2: H3	8 Pernos ø 20	Placa base (400x450x18)
Grupo 3: H2,H3,H4,H5	4 Pernos ø 32	Placa base (600x700x25)
Grupo 4: A1,A6,H1,H6	8 Pernos ø 20	Placa base (450x500x18)
Grupo 5: A2,A3,A4,A5	8 Pernos ø 32	Placa base (650x650x22)
Grupo 6: D2,D3,D4,D5	8 Pernos ø 25	Placa base (500x600x22)
Grupo 7: B2,B5,C2,C5,E2 E5,F2,F5,G2,G5	4 Pernos ø 20	Placa base (450x450x18)
Grupo 8: B4,C4	4 Pernos ø 10	Placa base (250x250x15)

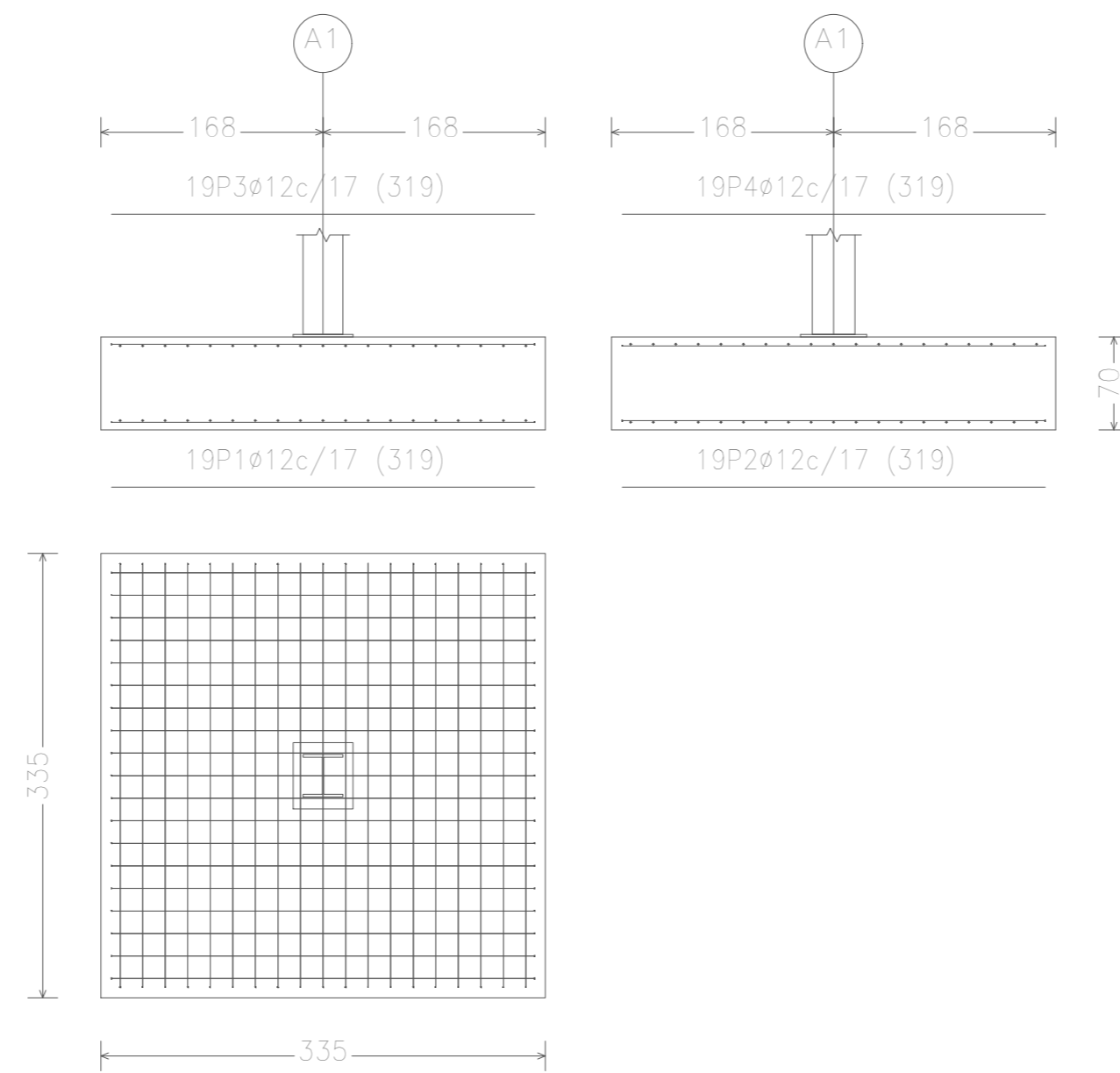
Elemento	Material
Zapatas y vigas	HA-25/30/B/IIa
Armaduras y pernos	Acero B500S
Placas base	S 275 JR

	Fecha	Nombre	Firma	UNIVERSIDAD DE PAIS VASCO ESCUELA DE INGENIERIA DE BILBAO
Dibujado:		Jorge Hernández		
Comprobado:		Ignacio Marcos		
 Tol. gen.	Escala 1:100	CIMENTACIÓN		NAVE DESTINADA A LA ELABORACIÓN, CRIANZA Y EMBOTELLADO DE VINO Plano N°. 35 N° Planos. 45

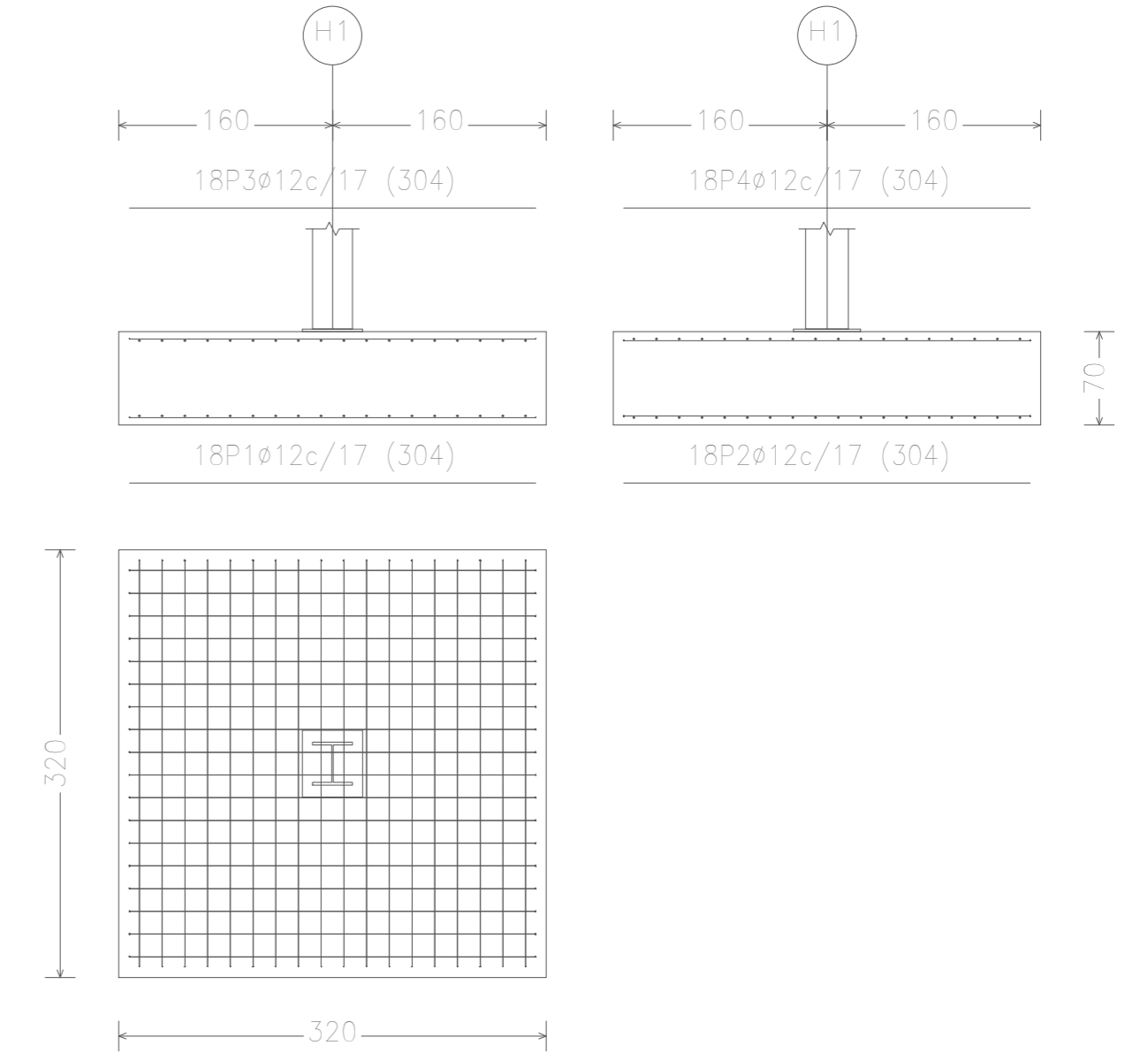
GRUPO 1



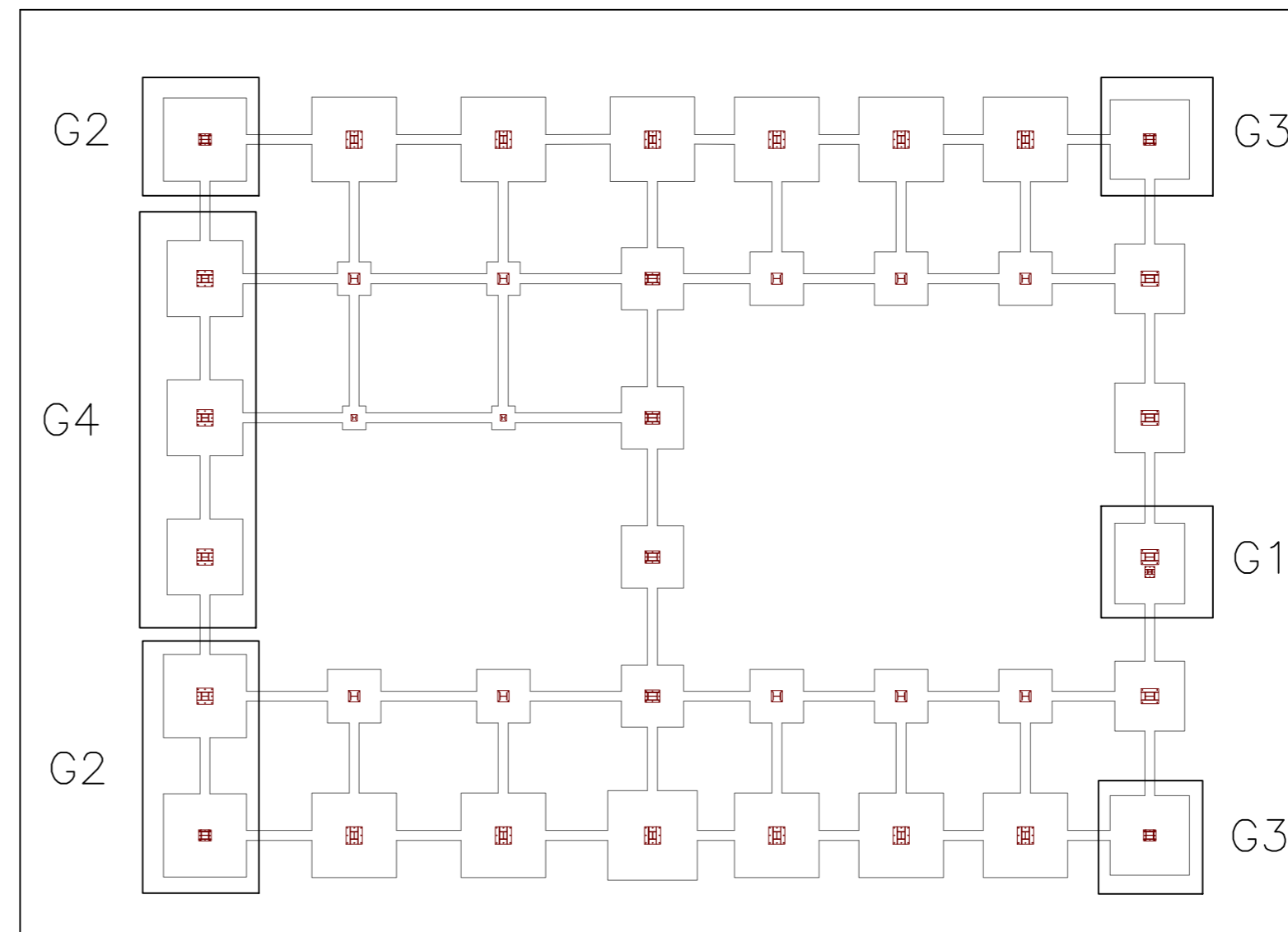
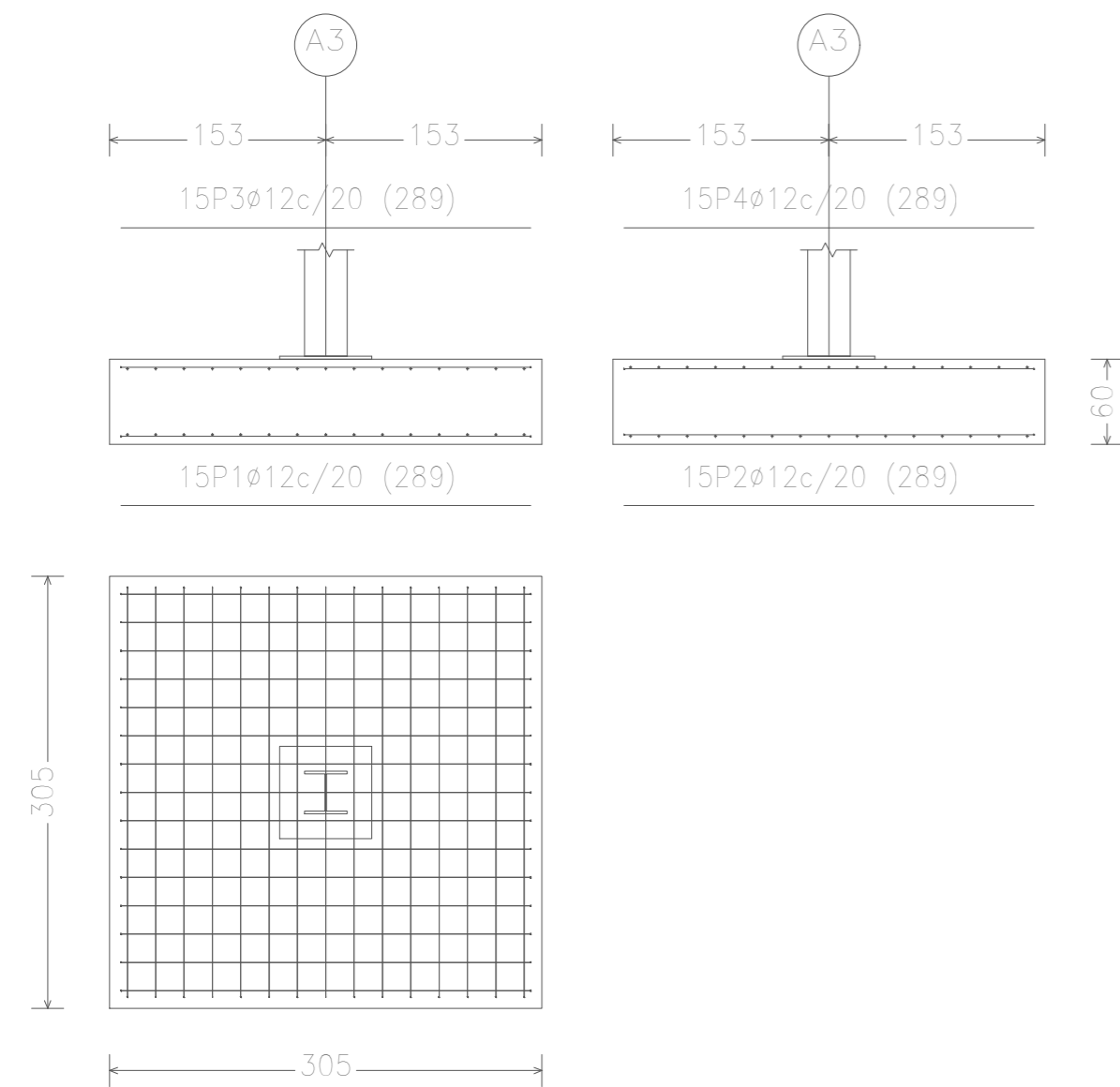
GRUPO 2



GRUPO 3

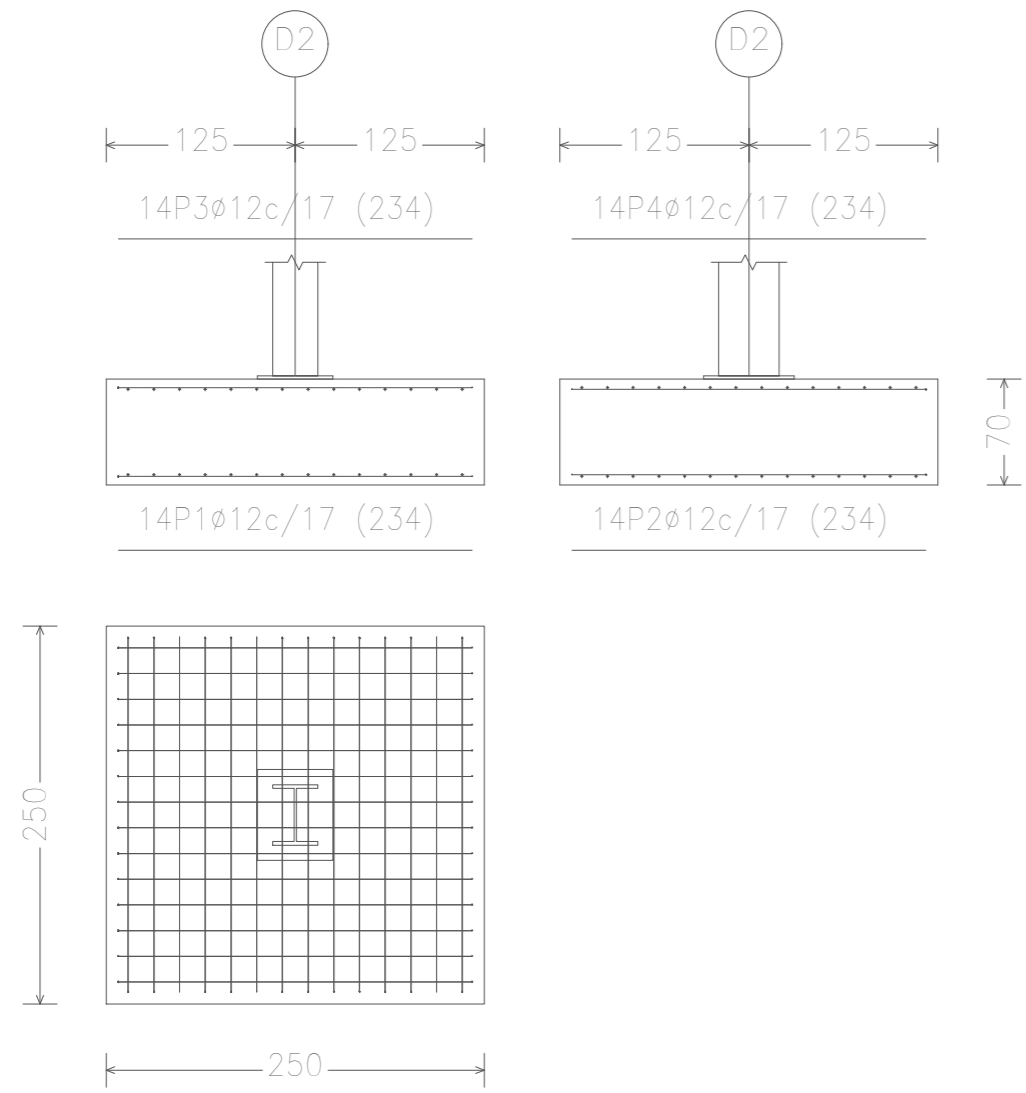


GRUPO 4

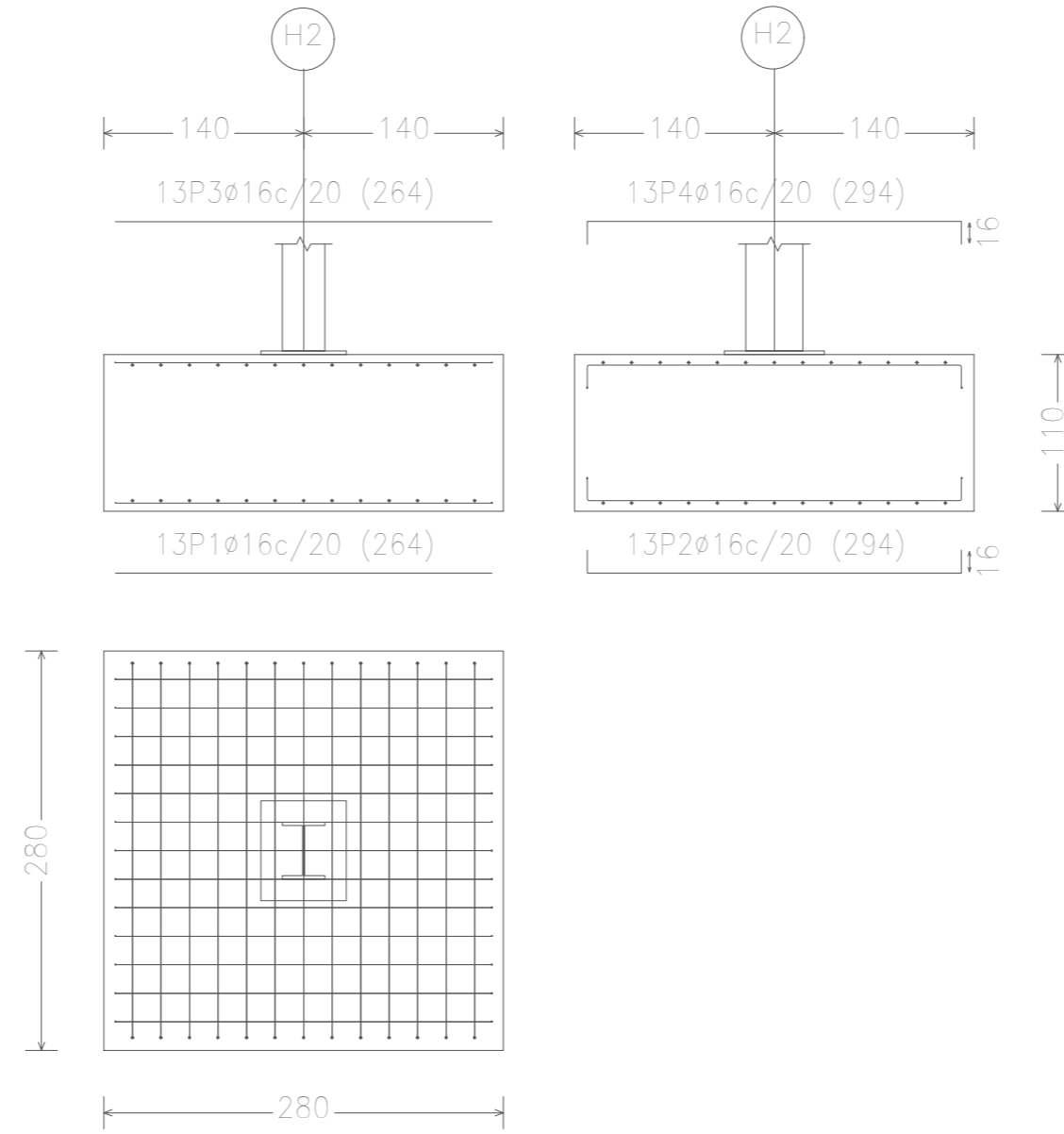


	Fecha	Nombre	Firma	UNIVERSIDAD DE PAIS VASCO ESCUELA DE INGENIERIA DE BILBAO
Dibujado:		Jorge Hernández		
Comprobado:		Ignacio Marcos		NAVE DESTINADA A LA ELABORACIÓN, CRIANZA Y EMBOTELLADO DE VINO Plano N°. 36 N° Planos. 45
 Tol. gen.	Escala	ZAPATAS I		
	1:50			

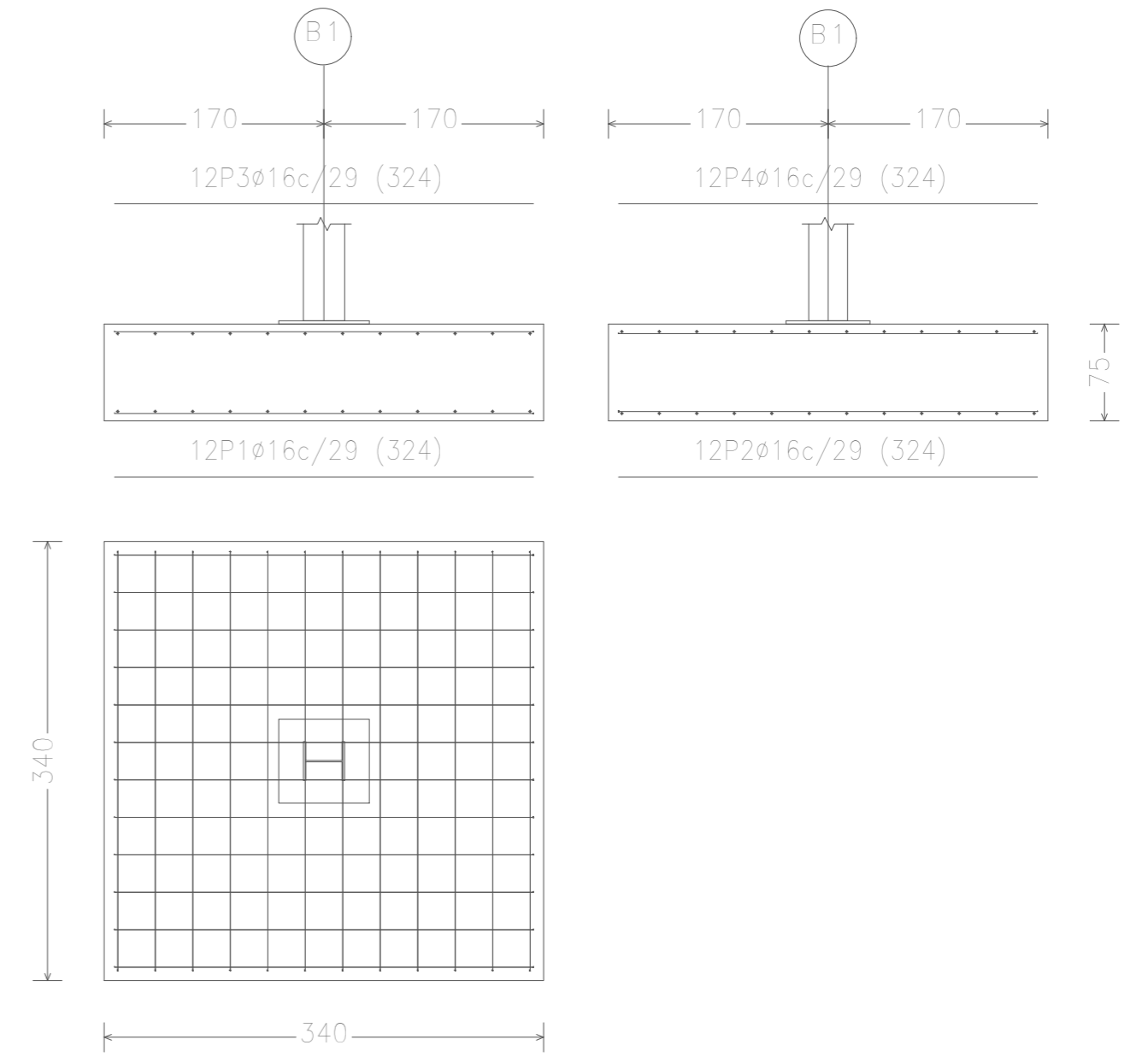
GRUPO 5



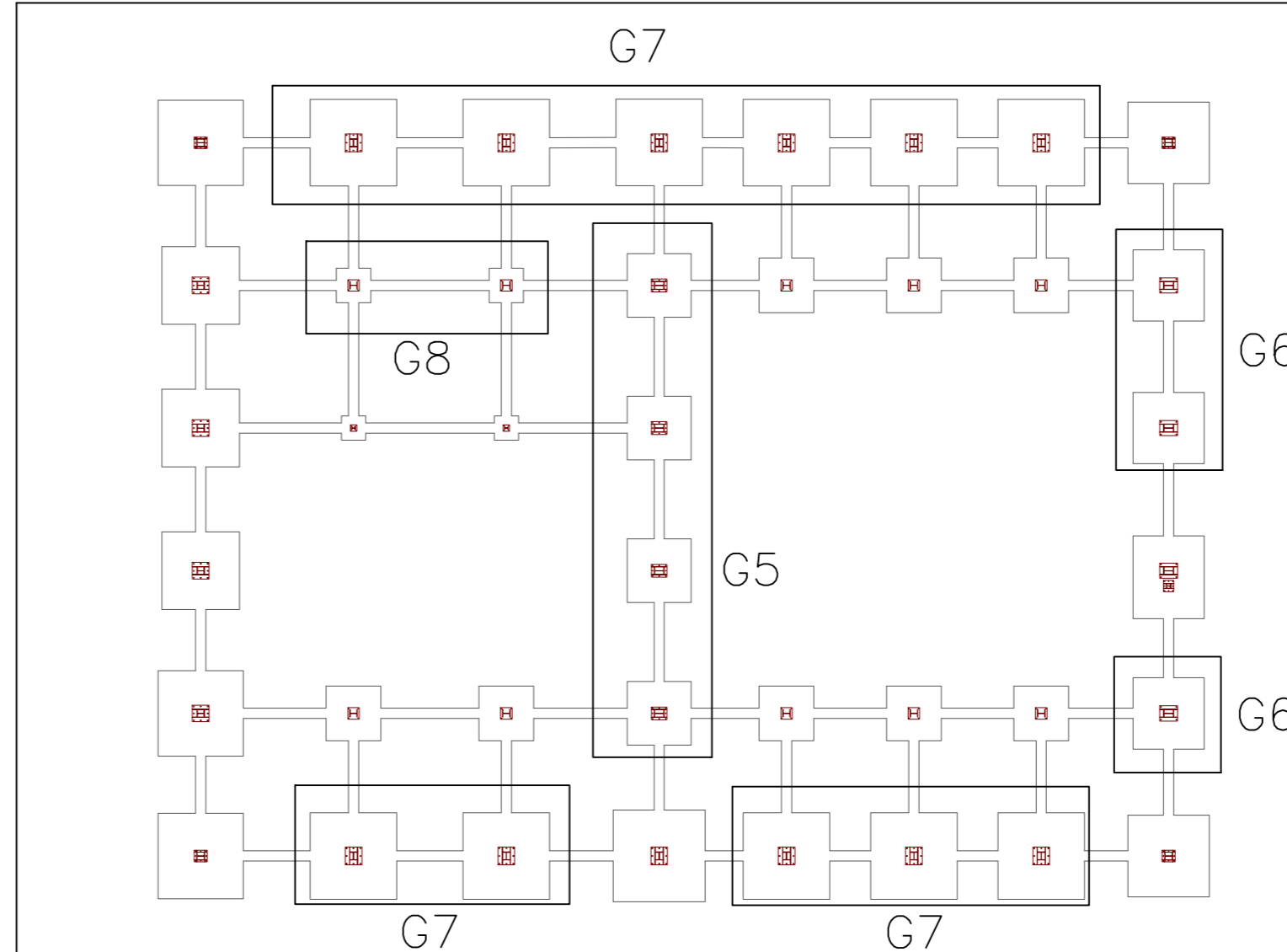
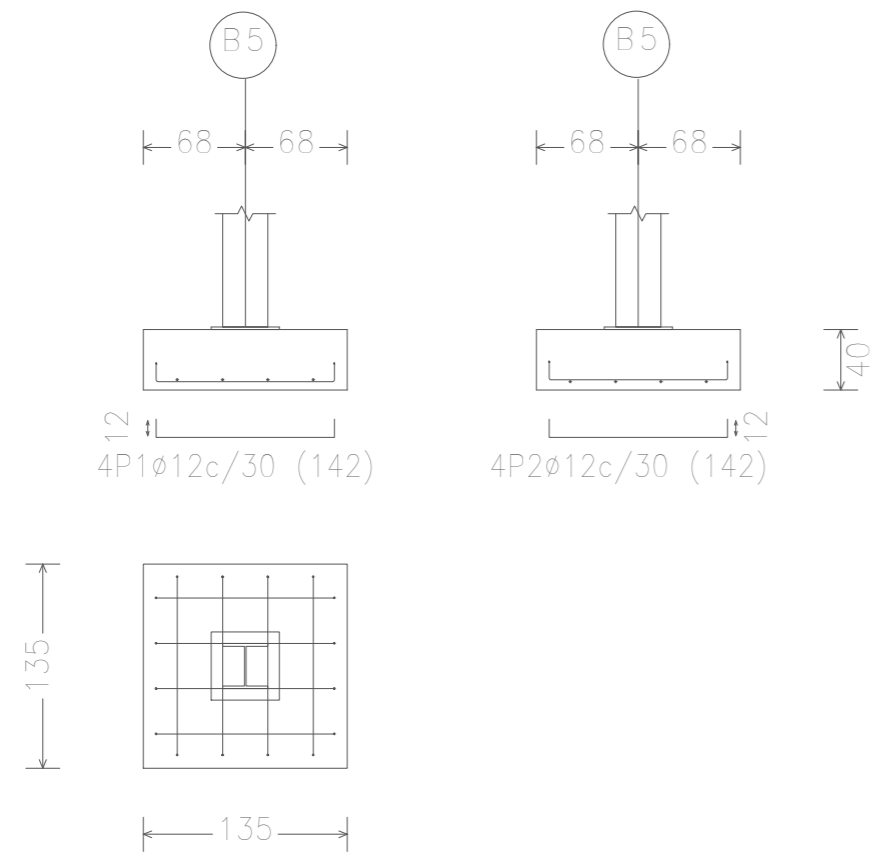
GRUPO 6



GRUPO 7

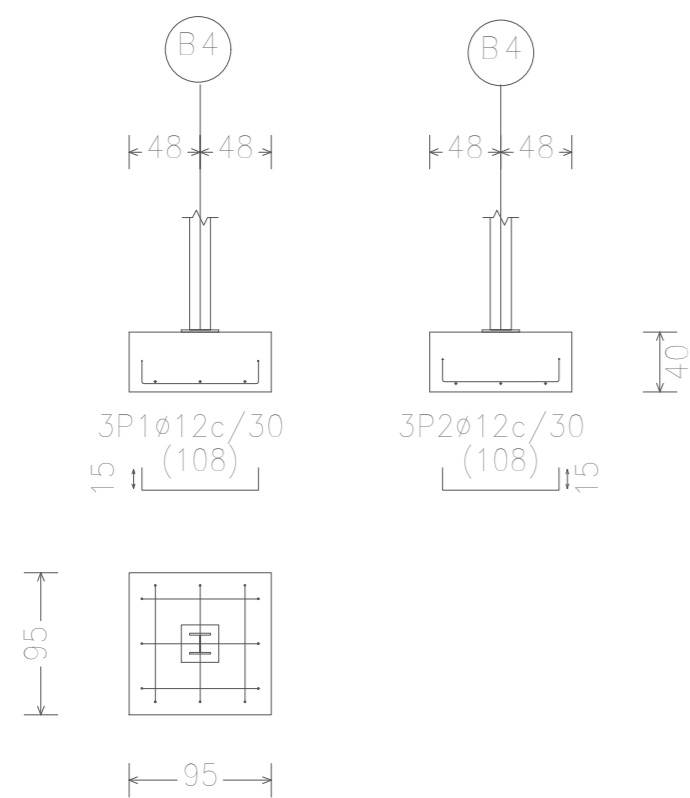


GRUPO 8

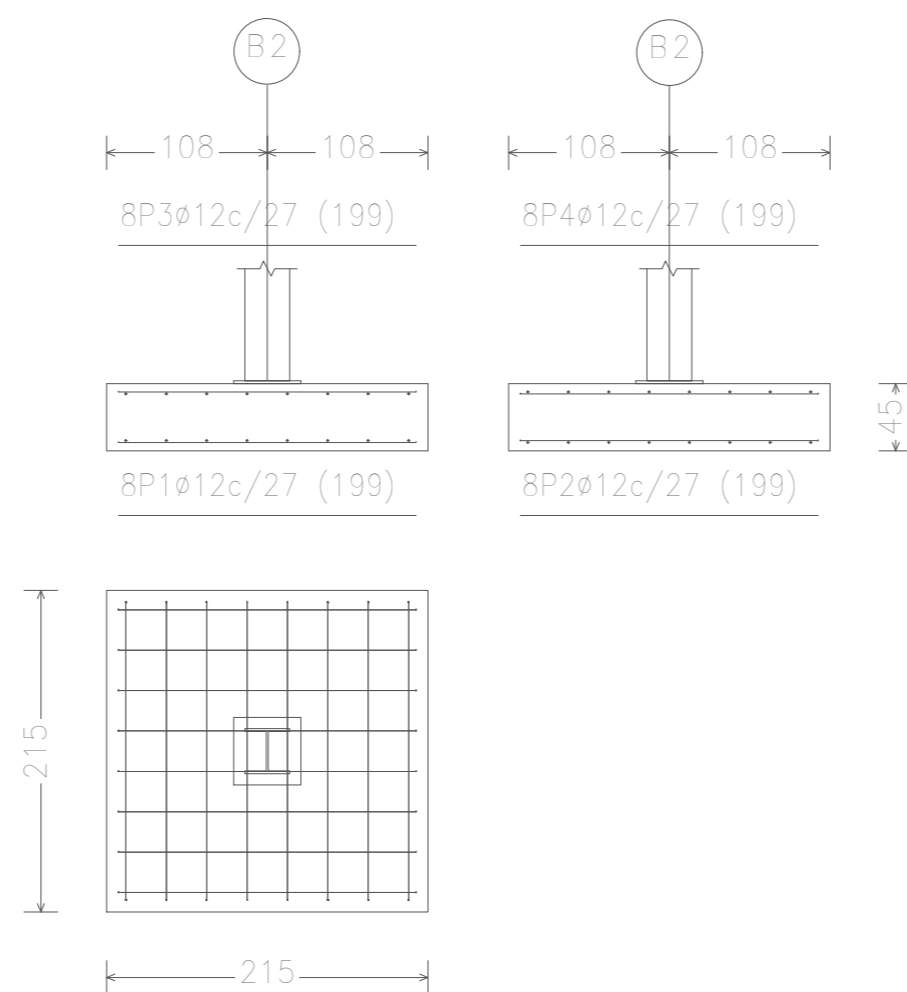


	Fecha	Nombre	Firma	UNIVERSIDAD DE PAIS VASCO ESCUELA DE INGENIERIA DE BILBAO
Dibujado:		Jorge Hernández		
Comprobado:		Ignacio Marcos		
 Tol. gen.	Escala	ZAPATAS II		NAVE DESTINADA A LA ELABORACIÓN, CRIANZA Y EMBOTELLADO DE VINO Plano N°. 37 N° Planos. 45
	1:50			

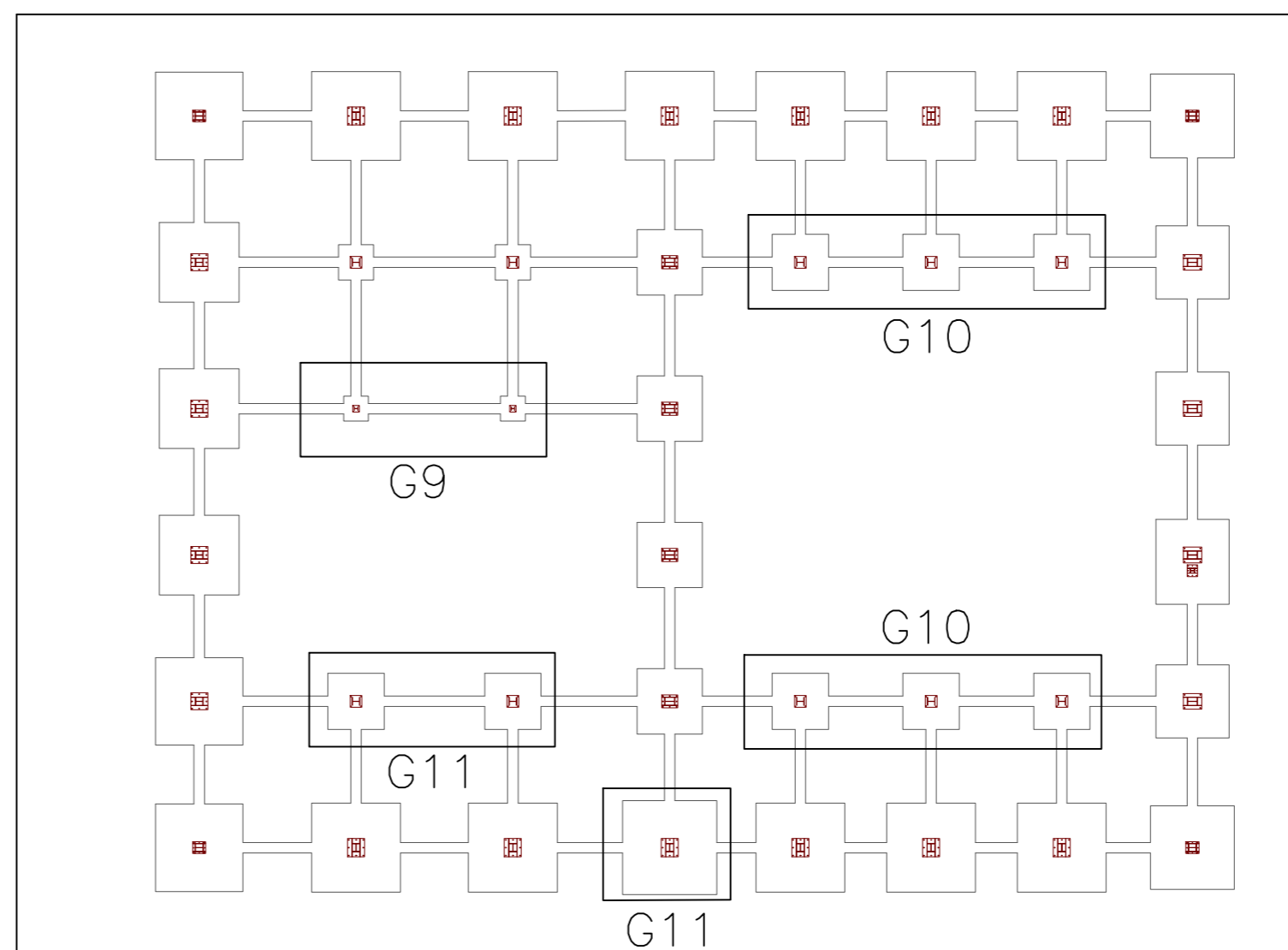
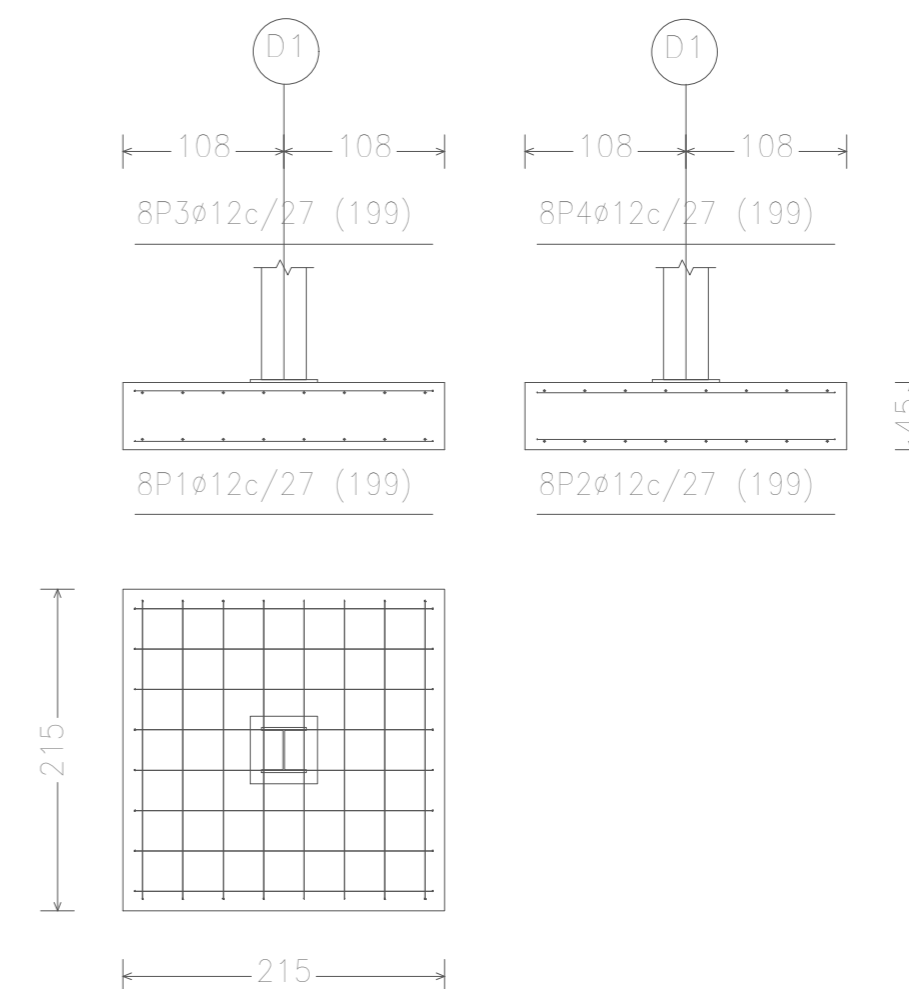
GRUPO 9



GRUPO 10

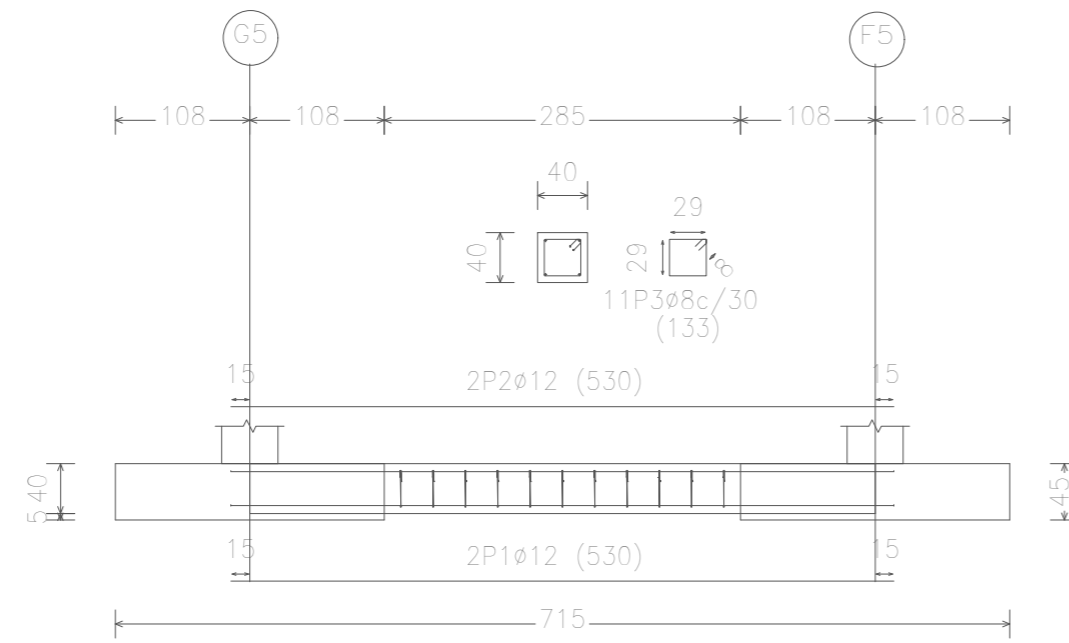


GRUPO 11

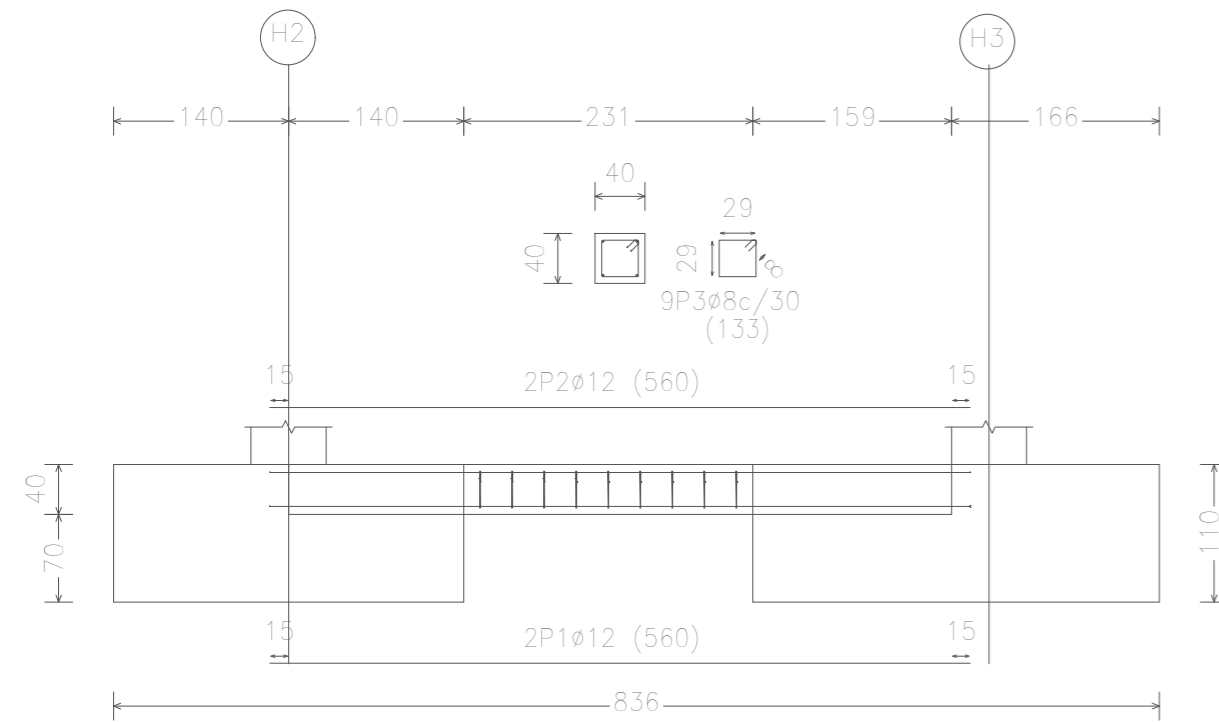


	Fecha	Nombre	Firma	UNIVERSIDAD DE PAIS VASCO ESCUELA DE INGENIERIA DE BILBAO
Dibujado:		Jorge Hernández		
Comprobado:		Ignacio Marcos		
Escala Tol. gen.	1:50	ZAPATAS III		NAVE DESTINADA A LA ELABORACIÓN, CRIANZA Y EMBOTELLADO DE VINO
				Plano N°. 38
				N° Planos. 45

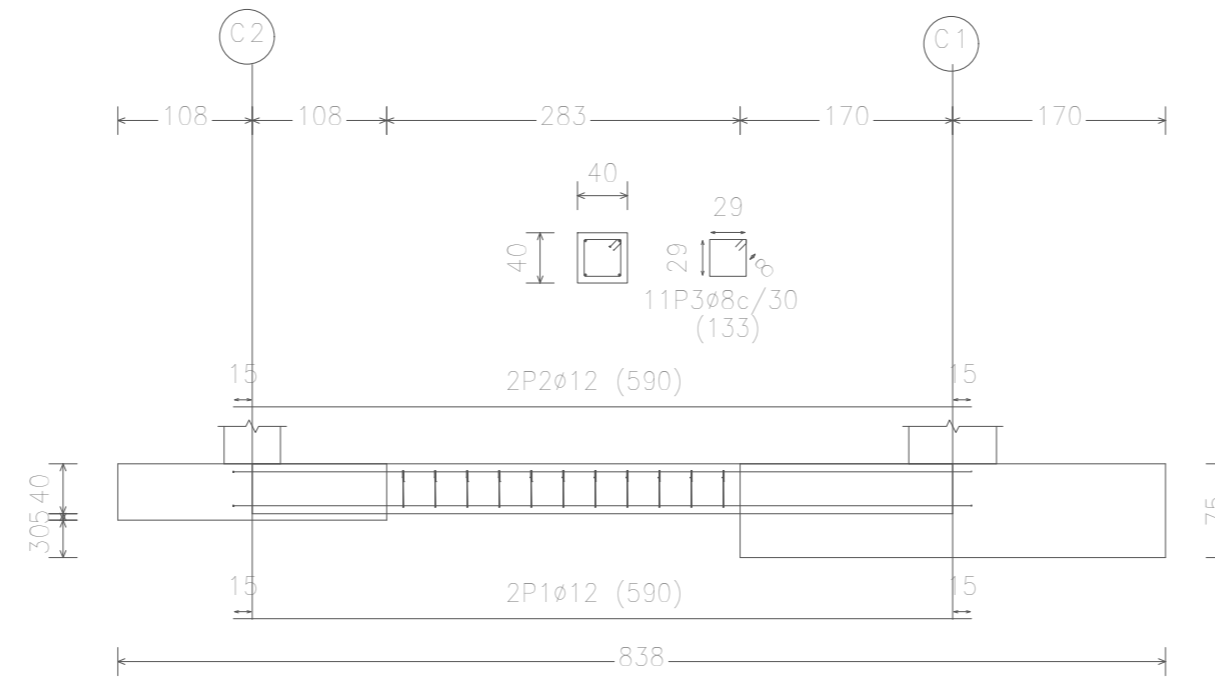
GRUPO 1



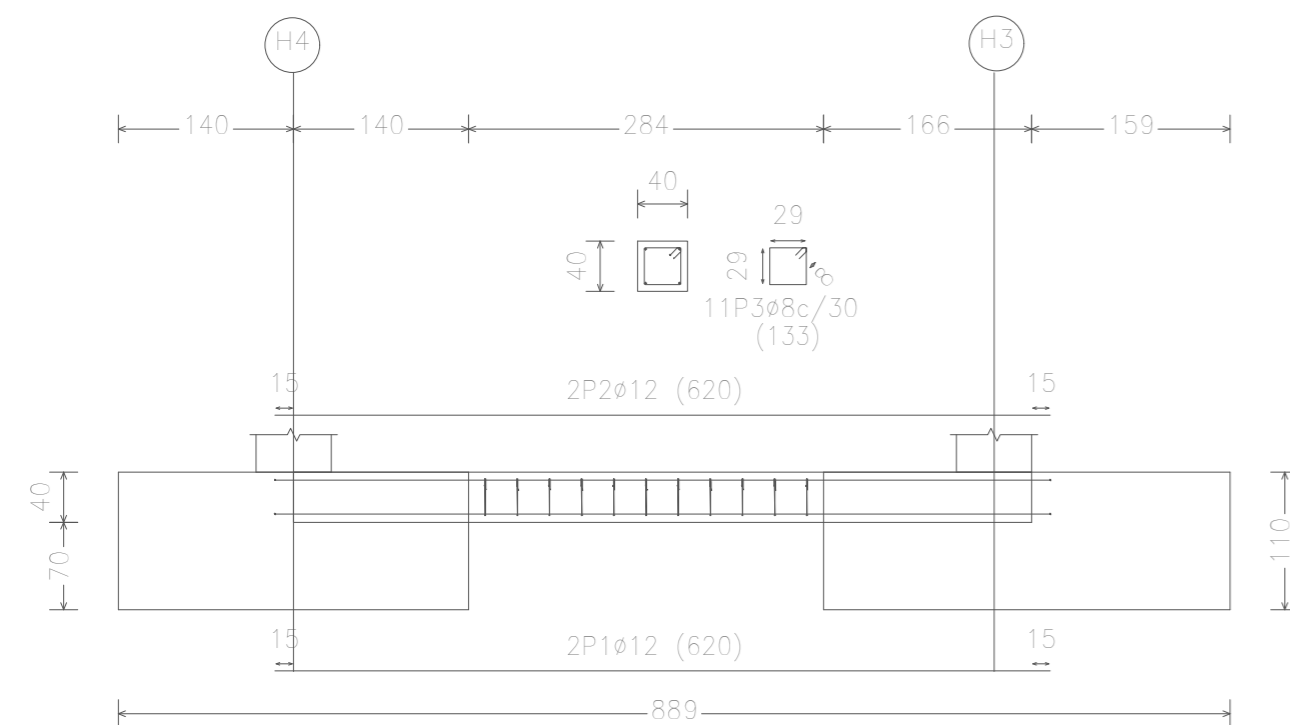
GRUPO 2



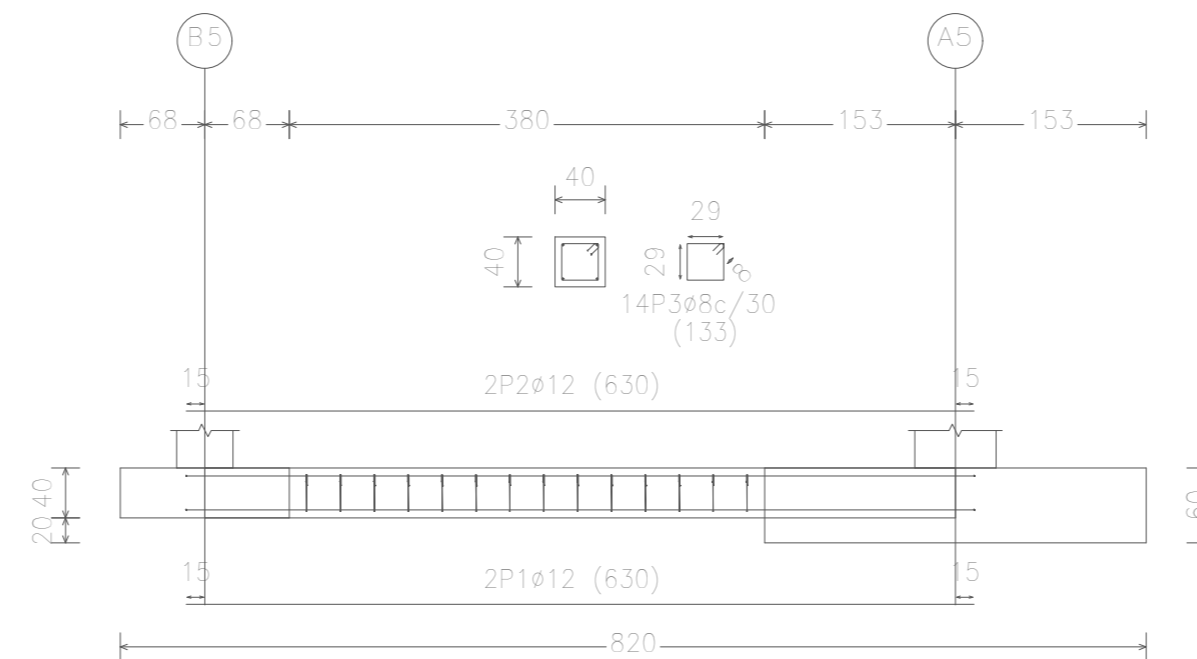
GRUPO 3



GRUPO 4



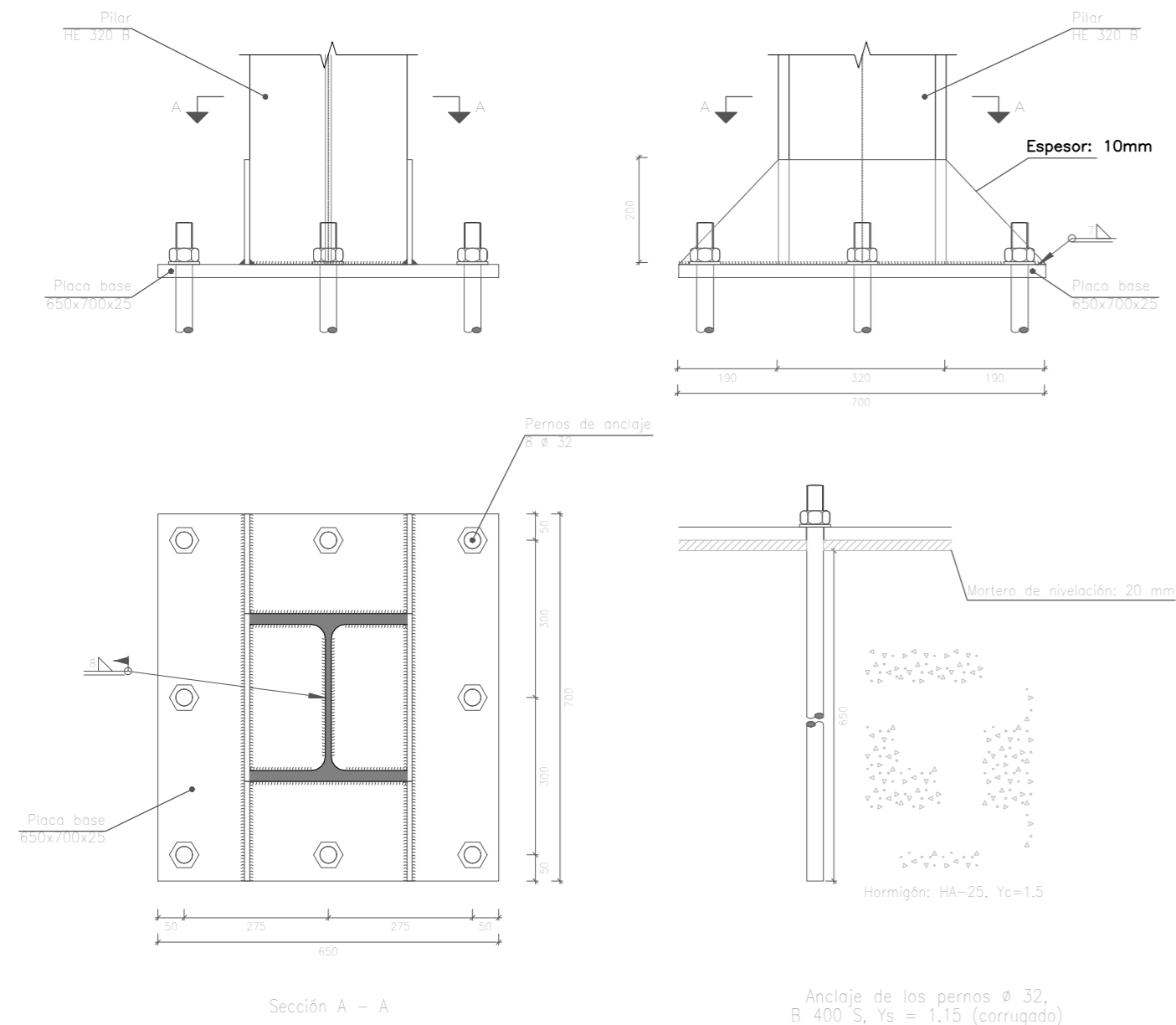
GRUPO 5



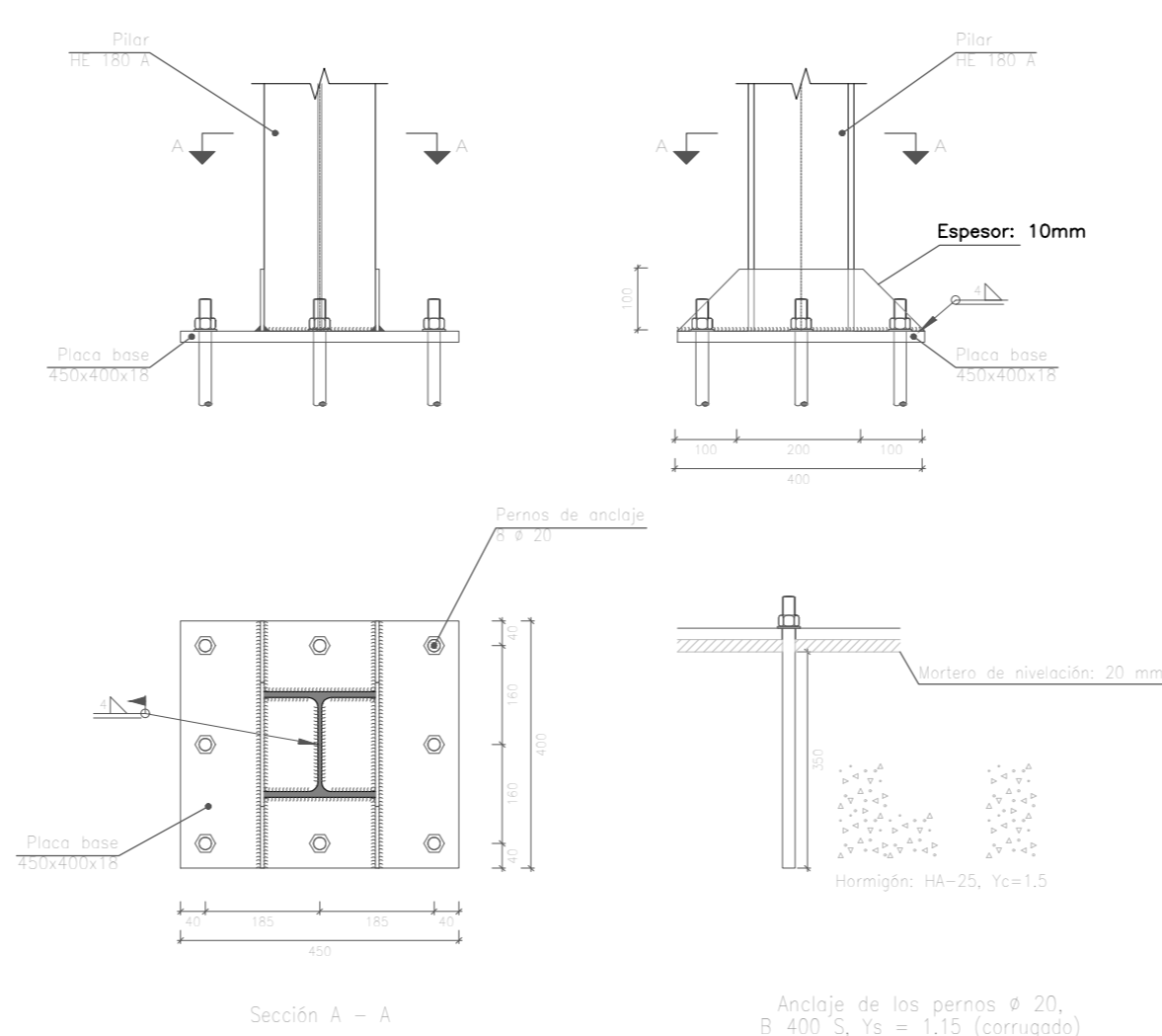
CUADRO DE VIGAS DE ATADO		
Referencias	Dimensiones	Armado
Grupo 1: E1-D1,E1-F1,E2-D2,E2-F2 E5-D5,E5-F5,E6-D6,E6-F6 F1-G1,F2-G2,F5-G5,F6-G6 G1-H1,G2-H2,G5-H5,G6-H6	40x40 (cm) L=5300 (mm)	Sup: 2ø12 Inf: 2ø12 Estribos: 6ø8c/30
Grupo 2: H2-H3	40x40 (cm) L=5600 (mm)	Sup: 2ø12 Inf: 2ø12 Estribos: 9ø8c/30
Grupo 3: A1-A2,A2-A3,A3-A4,A4-A5 A5-A6,B1-B2,B4-B5,B5-B6 C1-C2,C4-C5,C5-C6,D1-D2 D2-D3,D3-D4,D4-D5,D5-D6 E1-E2,E5-E6,F1-F2,F5-F6 G1-G2,G5-G6,H1-H2,H4-H5 H5-H6	40x40 (cm) L=5900 (mm)	Sup: 2ø12 Inf: 2ø12 Estribos: 12ø8c/30
Grupo 4: H3-H4	40x40 (cm) L=6200 (mm)	Sup: 2ø12 Inf: 2ø12 Estribos: 11ø8c/30
Grupo 5: A1-B1,A2-B2,A4-B4,A5-B5 A6-B6,B1-C1,B2-C2,B4-C4 B5-C5,B6-C6,C1-D1,C2-D2 C4-D4,C5-D5	40x40 (cm) L=6300 (mm)	Sup: 2ø12 Inf: 2ø12 Estribos: 15ø8c/30

	Fecha	Nombre	Firma	UNIVERSIDAD DE PAIS VASCO ESCUELA DE INGENIERIA DE BILBAO
Dibujado:		Jorge Hernández		
Comprobado:		Ignacio Marcos		
Escala Tol. gen.	1:50	VIGAS DE ATADO		NAVE DESTINADA A LA ELABORACIÓN, CRIANZA Y EMBOTELLADO DE VINO

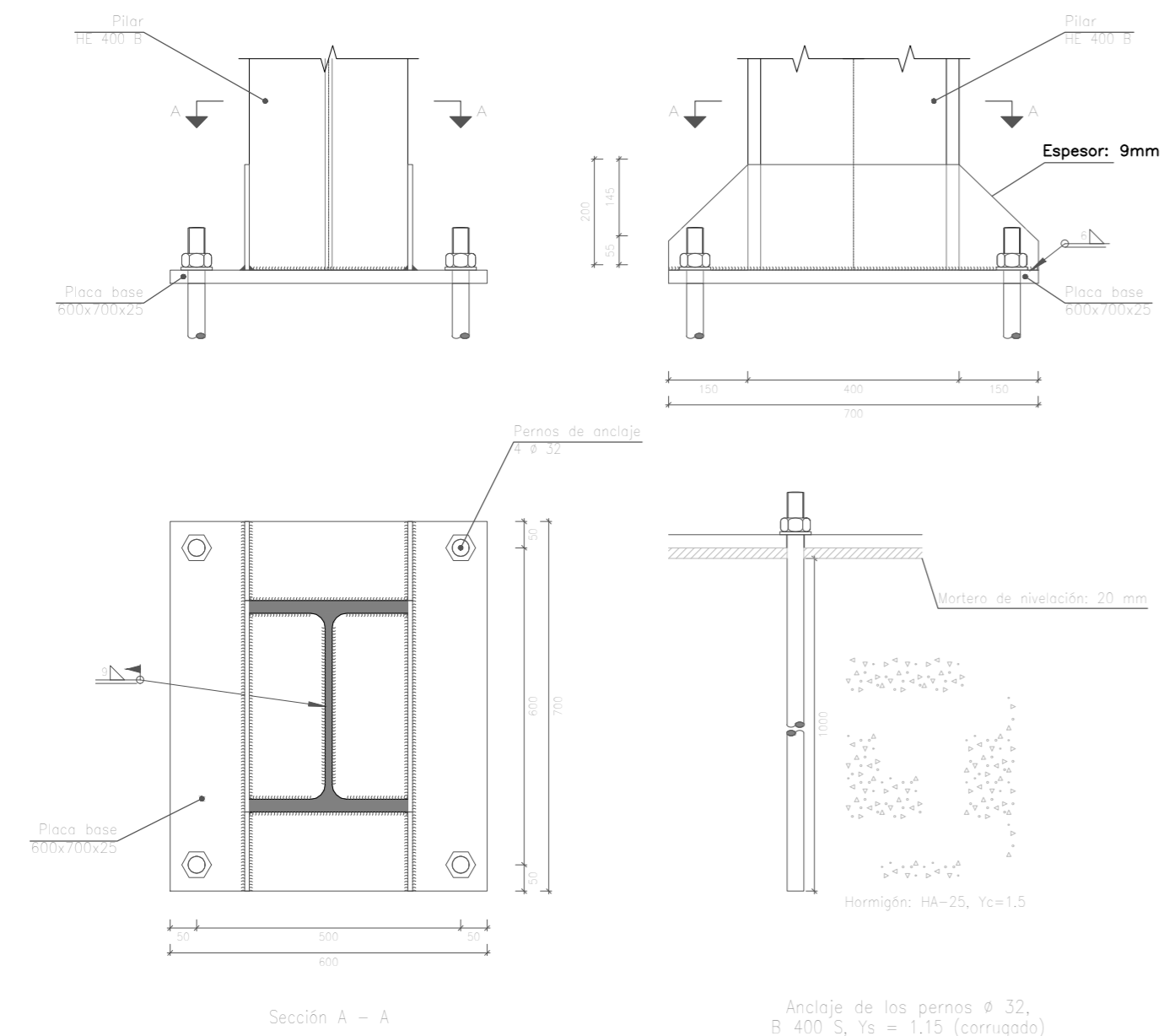
GRUPO 1



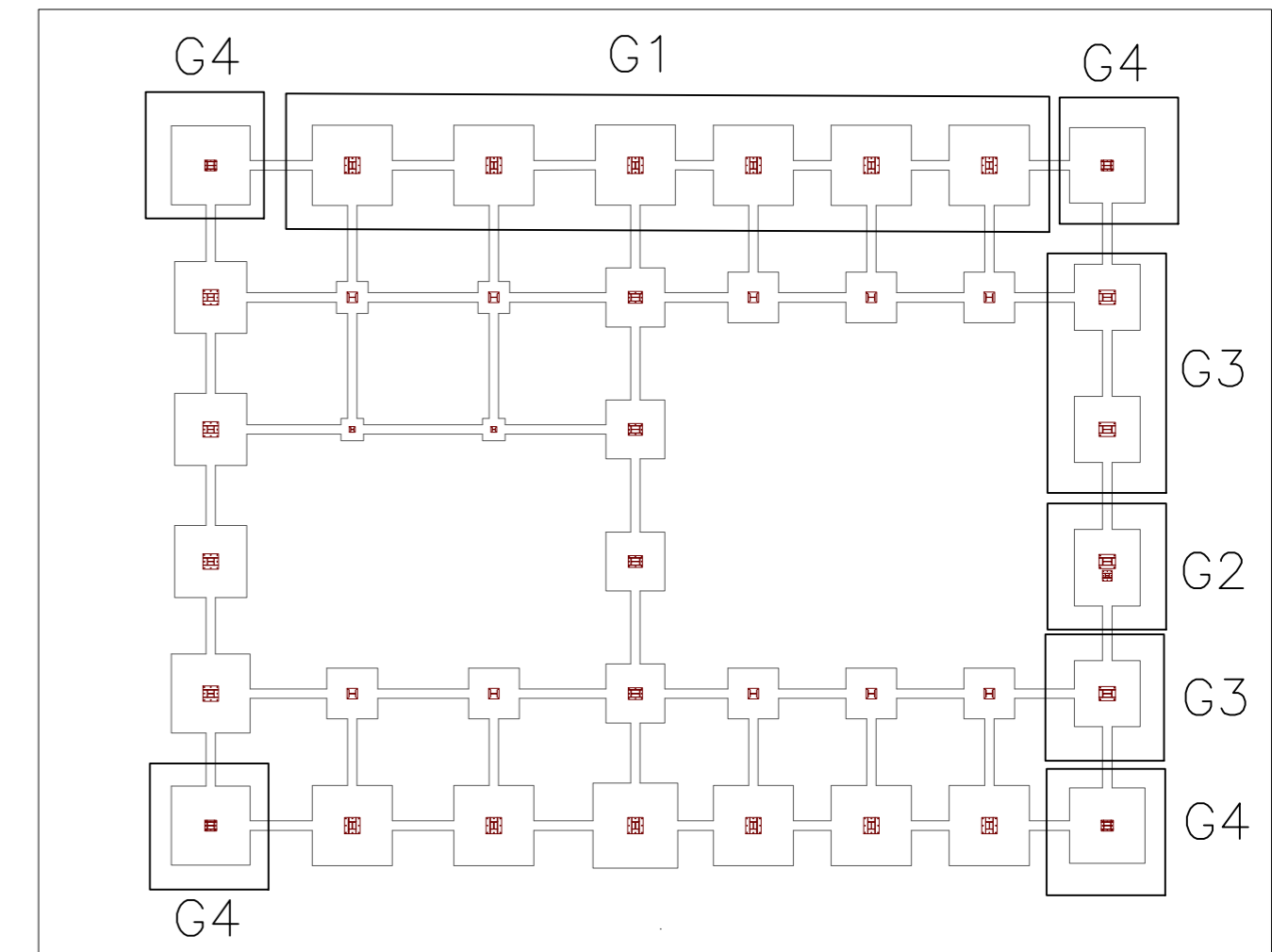
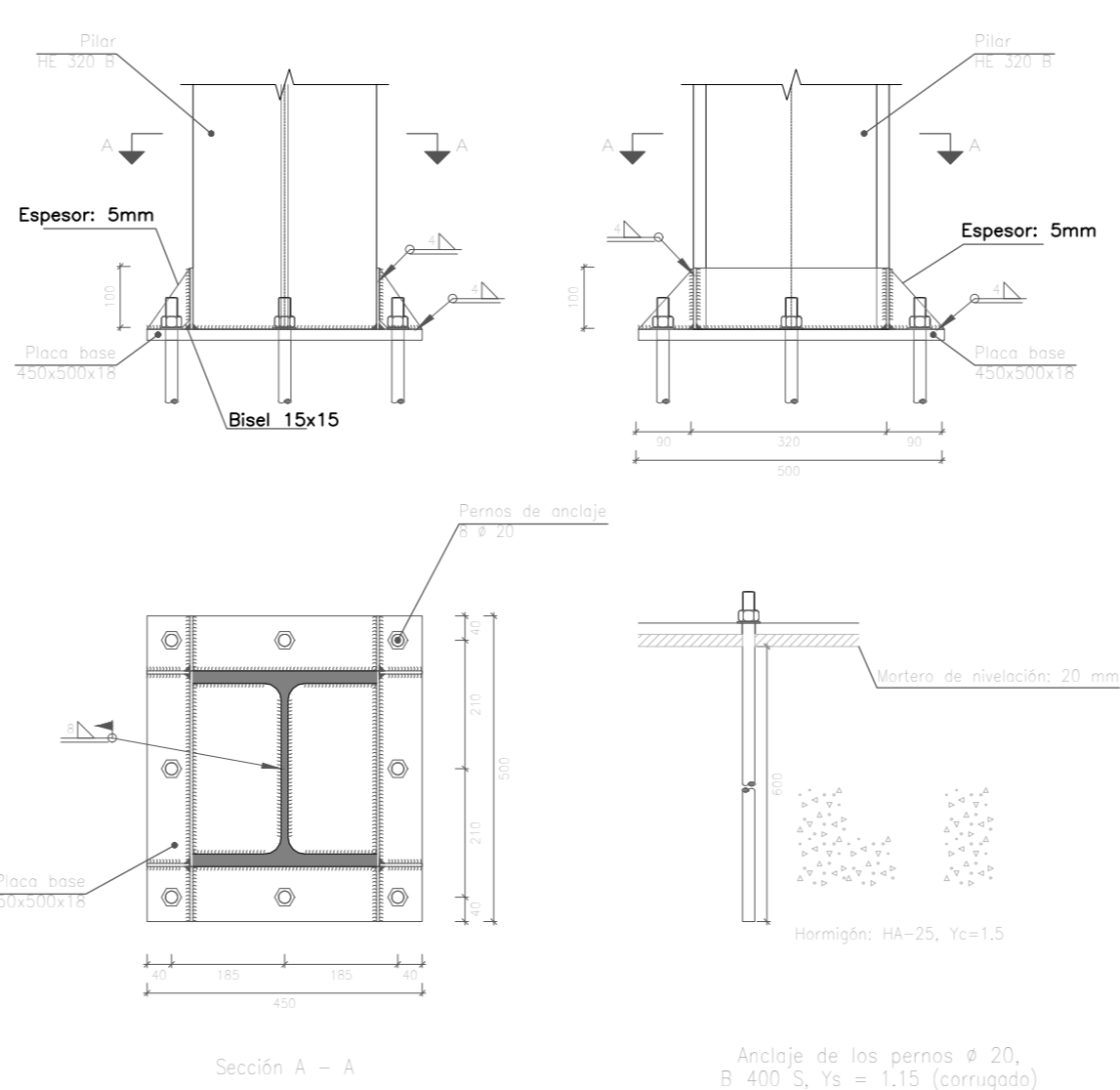
GRUPO 2



GRUPO 3

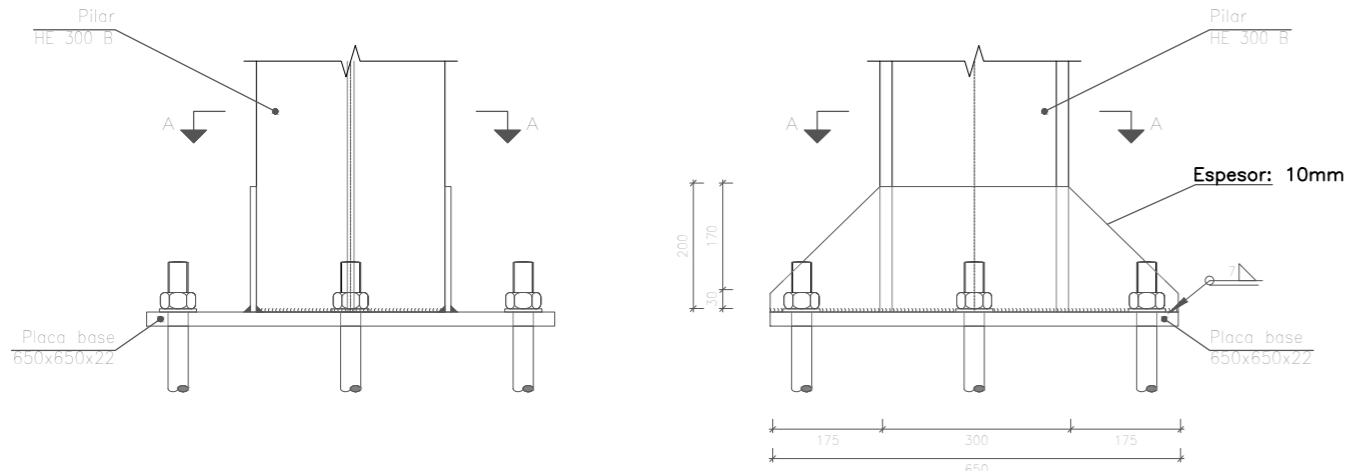


GRUPO 4

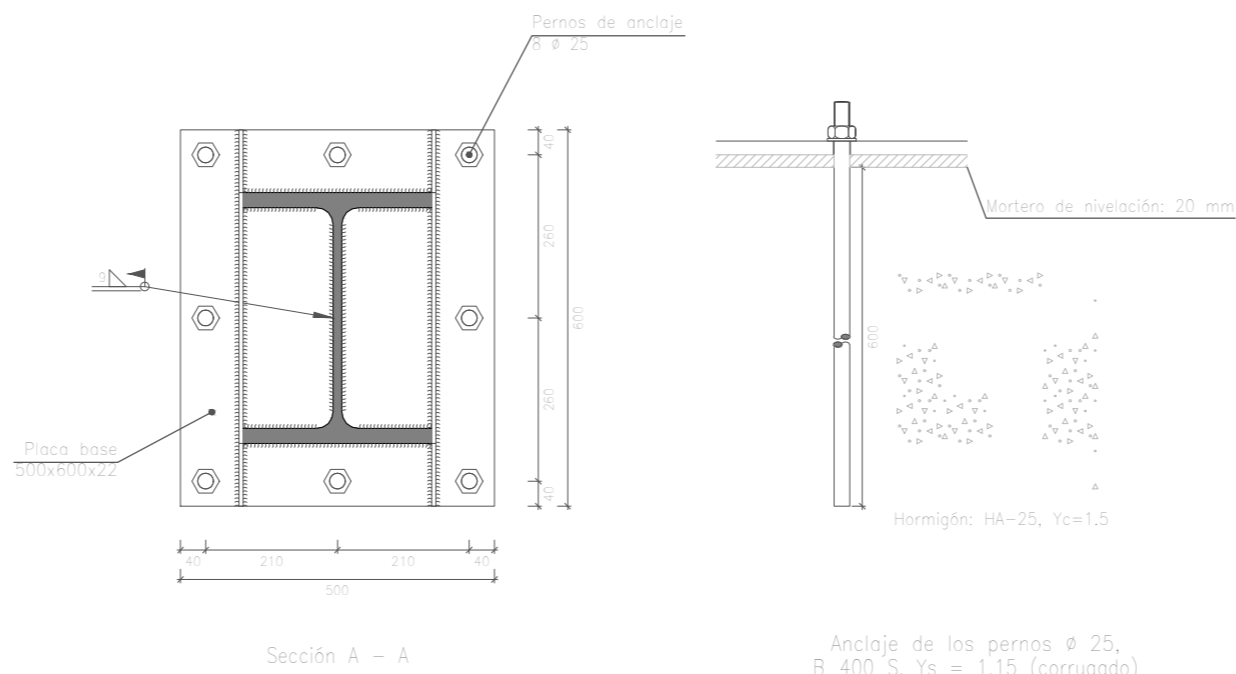
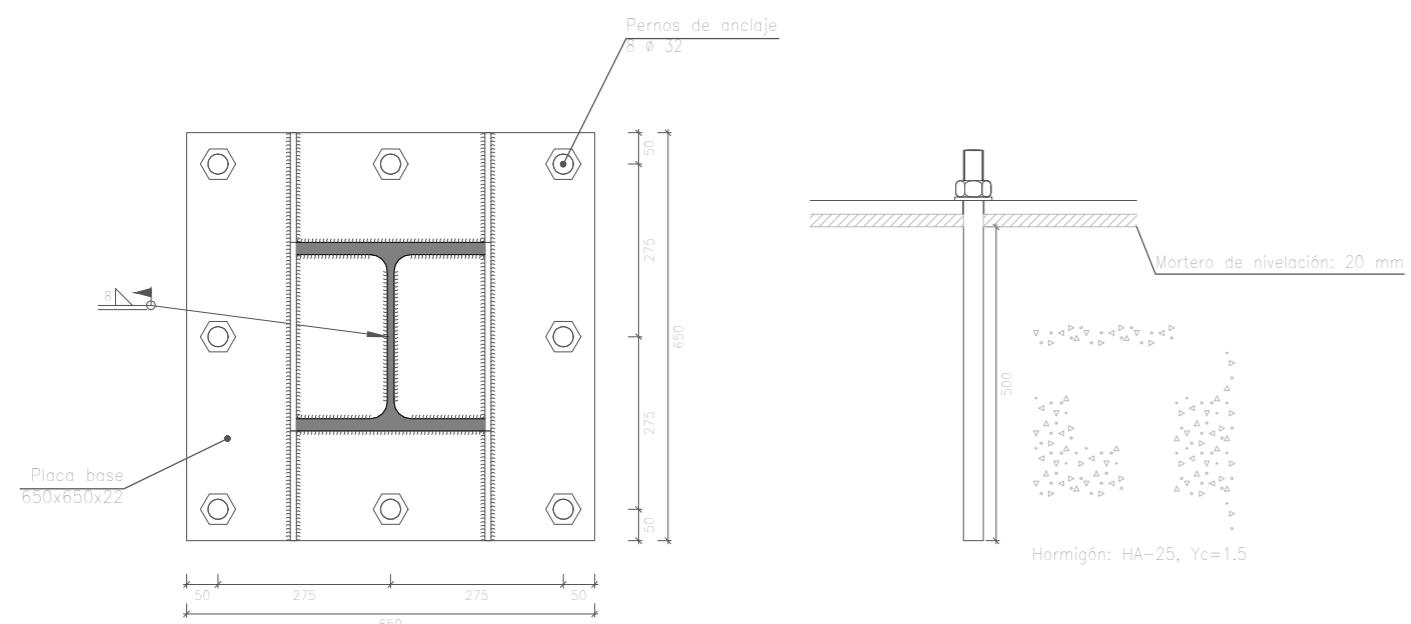
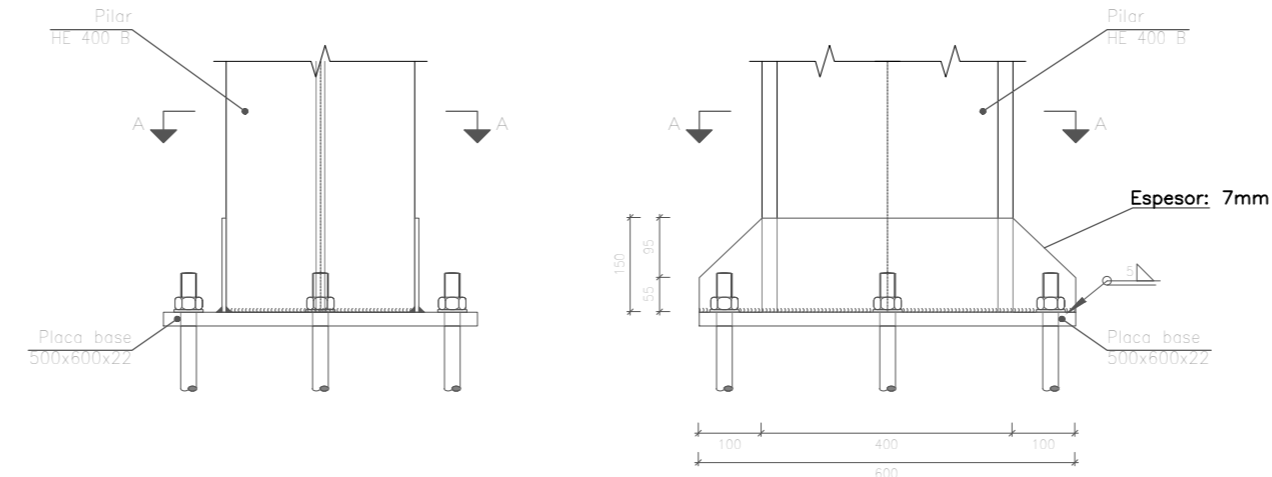


	Fecha	Nombre	Firma	UNIVERSIDAD DE PAIS VASCO ESCUELA DE INGENIERIA DE BILBAO
Dibujado:		Jorge Hernández		
Comprobado:		Ignacio Marcos		
Escala Tol. gen.	1:10	PLACAS DE ANCLAJE I		NAVE DESTINADA A LA ELABORACIÓN, CRIANZA Y EMBOTELLADO DE VINO Plano N°. 40 N° Planos. 45

GRUPO 5



GRUPO 6



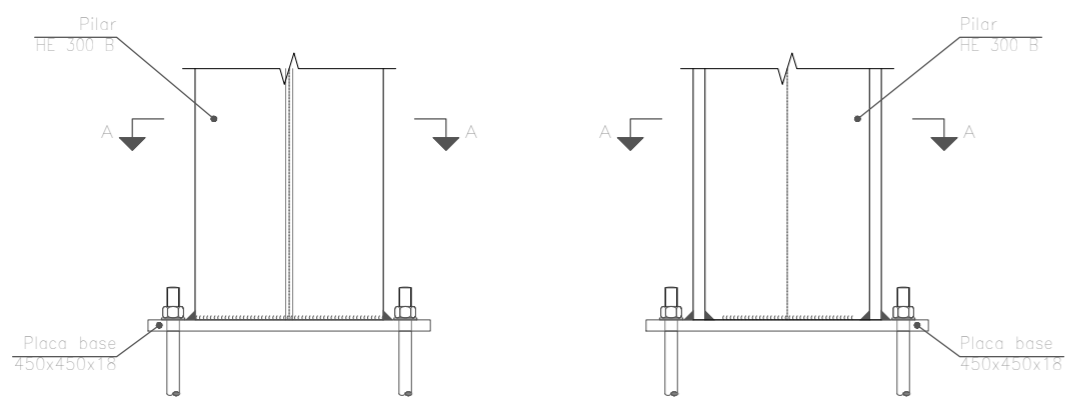
Sección A - A

Anclaje de los pernos $\varnothing 32$, B 400 S, $Y_s = 1.15$ (corrugado)

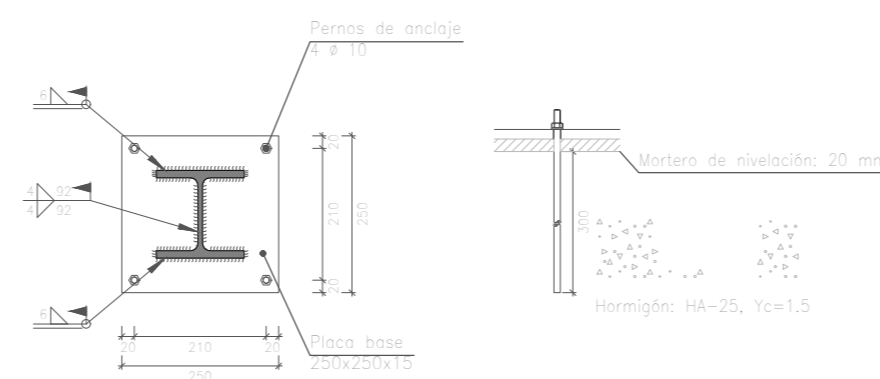
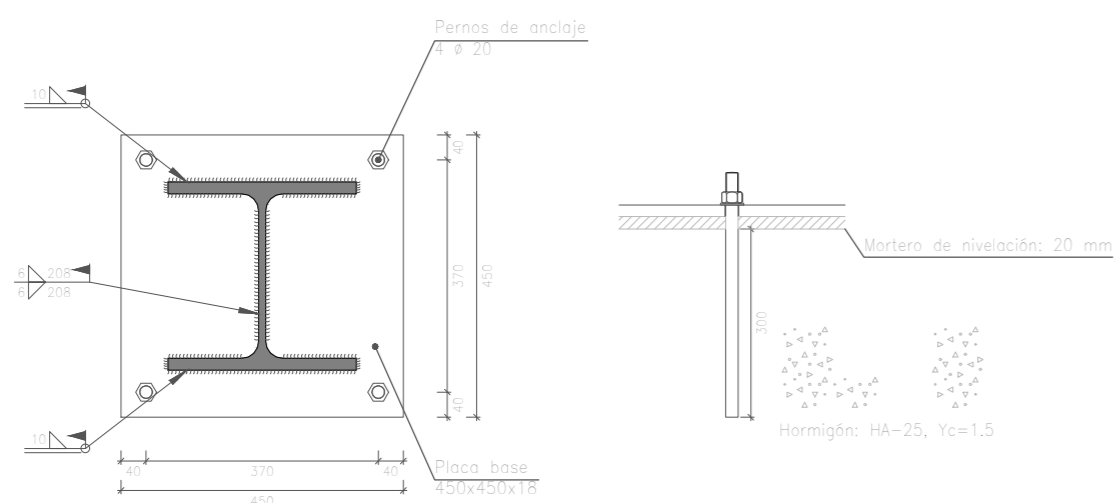
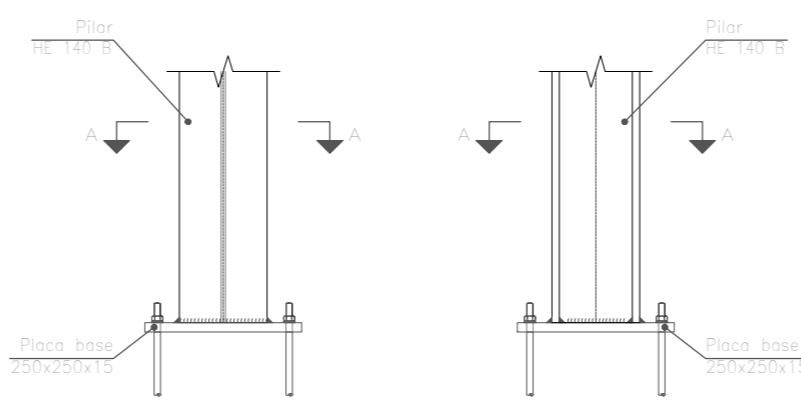
Sección A - A

Anclaje de los pernos $\varnothing 25$, B 400 S, $Y_s = 1.15$ (corrugado)

GRUPO 7



GRUPO 8

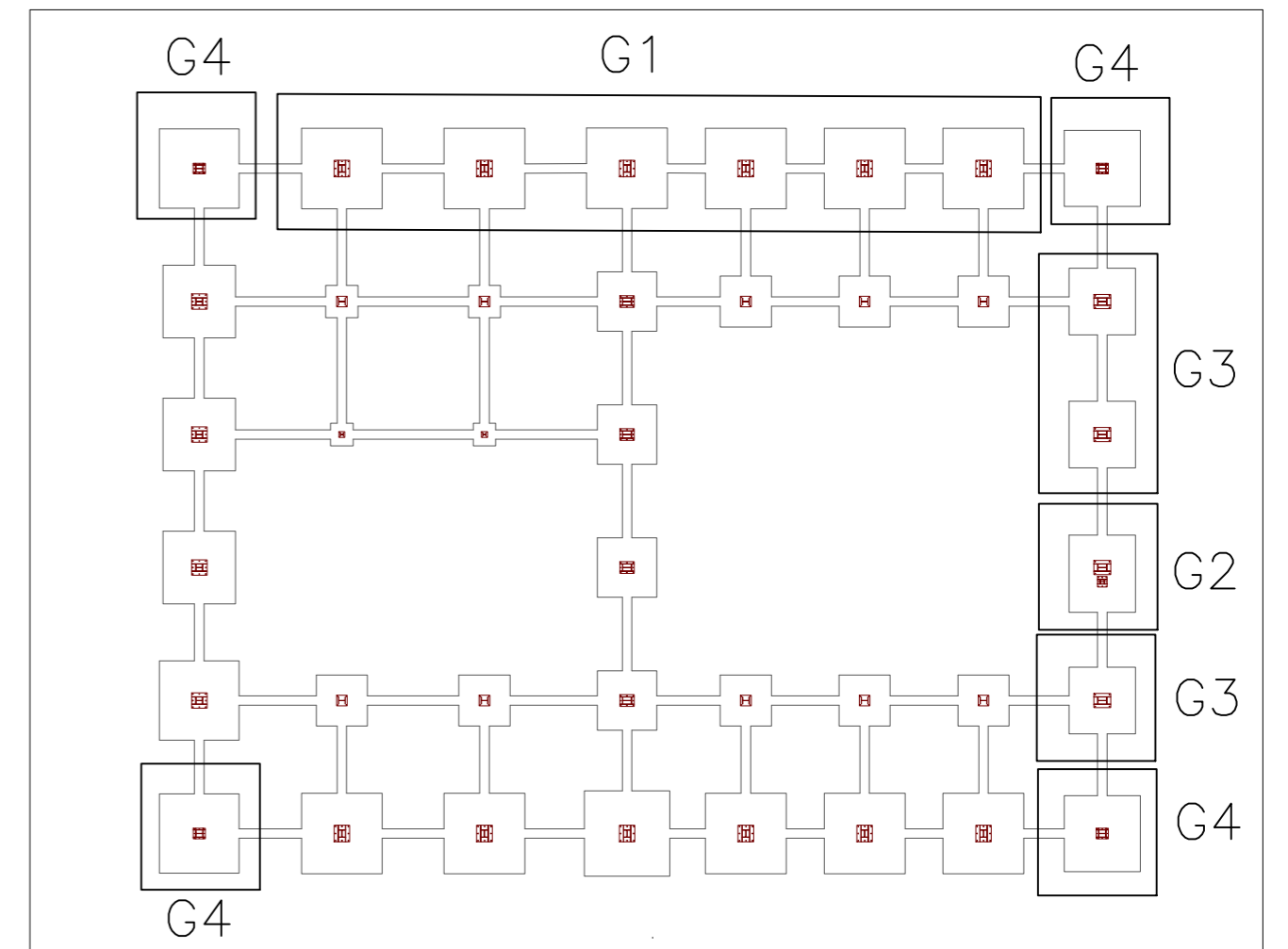


Sección A - A

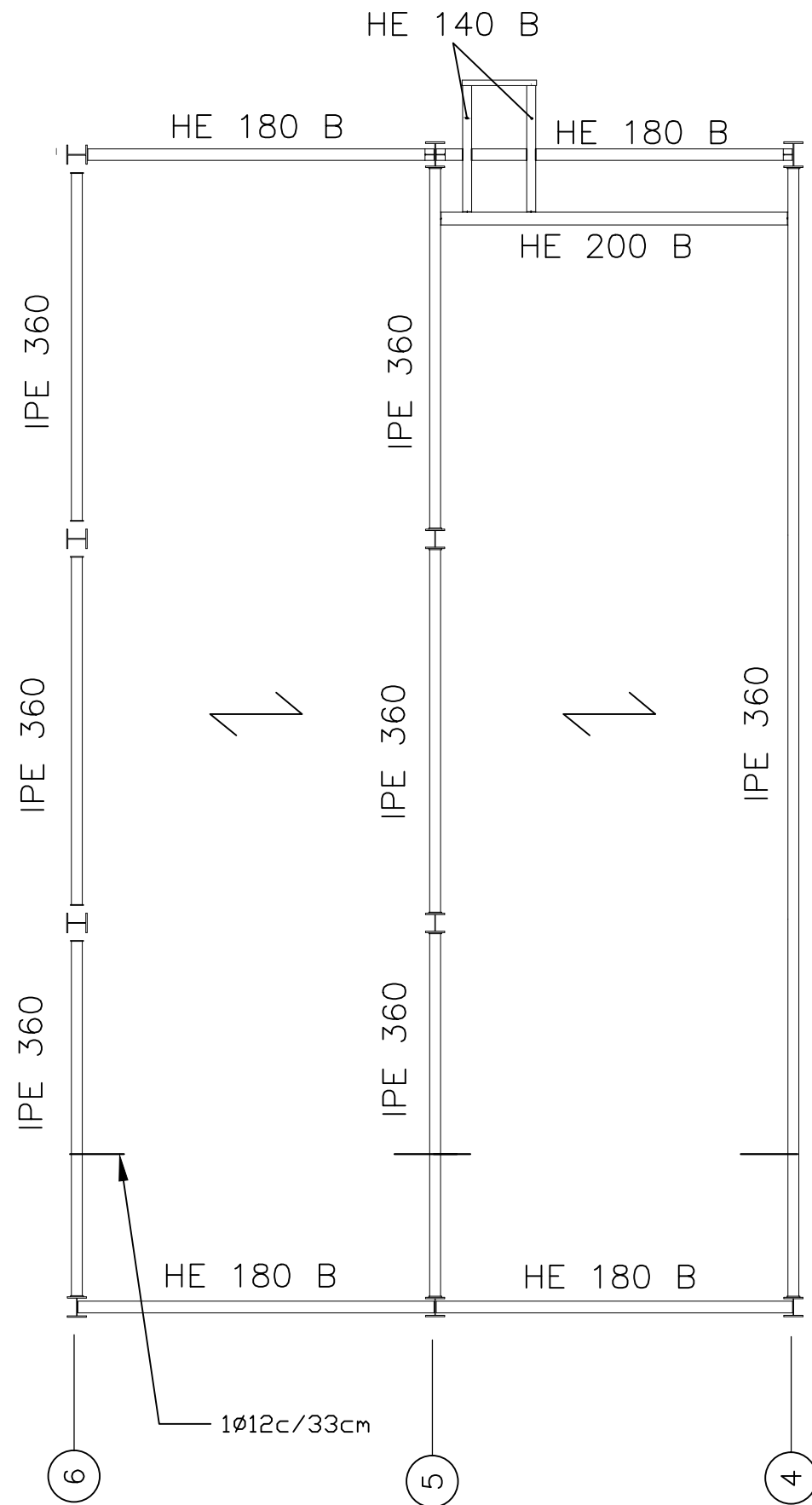
Anclaje de los pernos $\varnothing 20$, B 400 S, $Y_s = 1.15$ (corrugado)

Sección A - A

Anclaje de los pernos $\varnothing 10$, B 400 S, $Y_s = 1.15$ (corrugado)

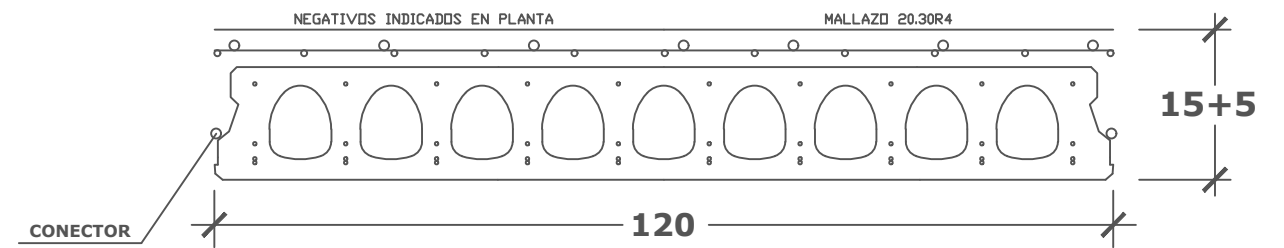


		Fecha	Nombre	Firma	UNIVERSIDAD DE PAIS VASCO ESCUELA DE INGENIERIA DE BILBAO
Dibujado:			Jorge Hernández		
Comprobado:			Ignacio Marcos		
Escala Tol. gen.	1:10	PLACAS DE ANCLAJE II			NAVE DESTINADA A LA ELABORACIÓN, CRIANZA Y EMBOTELLADO DE VINO
					Plano N°. 41 N° Planos. 45




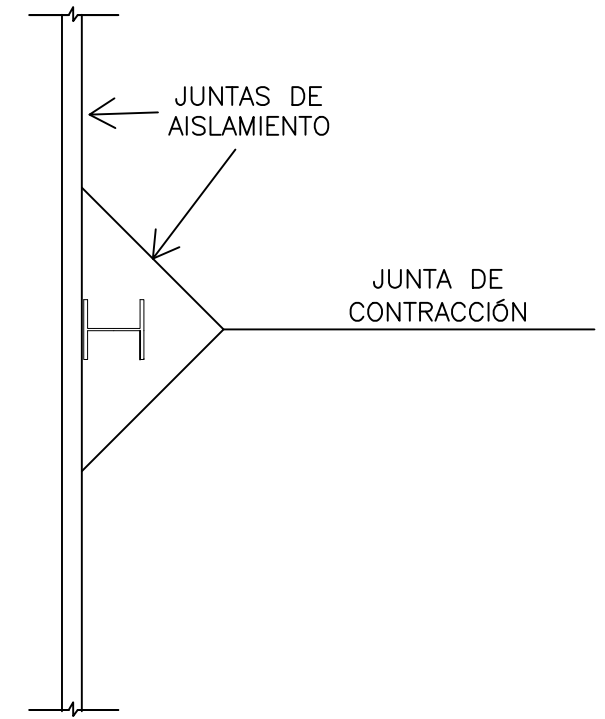
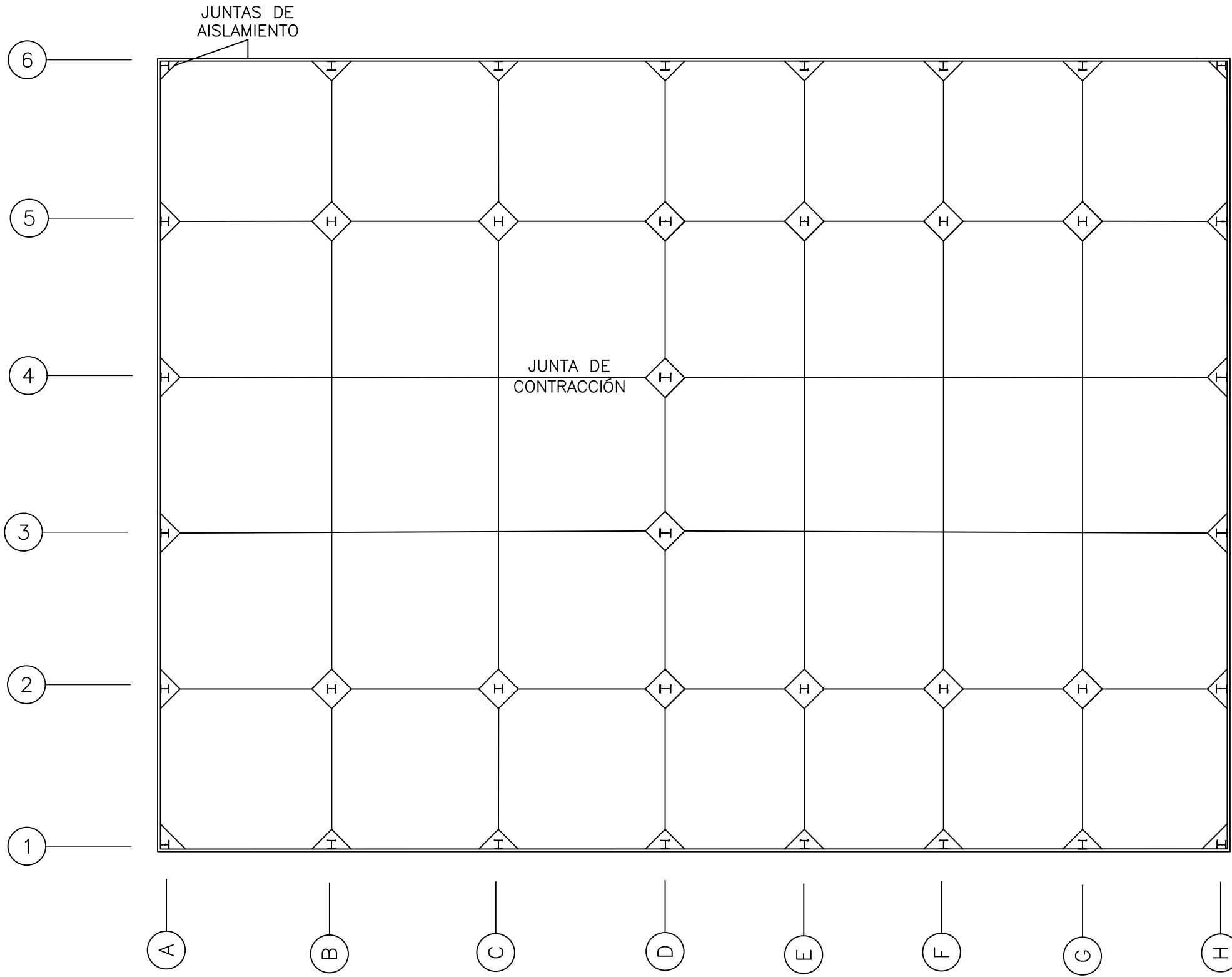
PESO PROPIO	3.75 KN/m ²
PAVIMENTO	1.00 KN/m ²
TABIQUERIA	1.00 KN/m ²
SOBRECARGA USO	2.00 KN/m ²
TOTAL	7.75 KN/m²

CANTO DE FORJADO B+H	CARGA TOTAL	HORMIGON	ACERO
15+5	7.75 KN/m²	HA-2.5 KN/cm ²	B-500-S

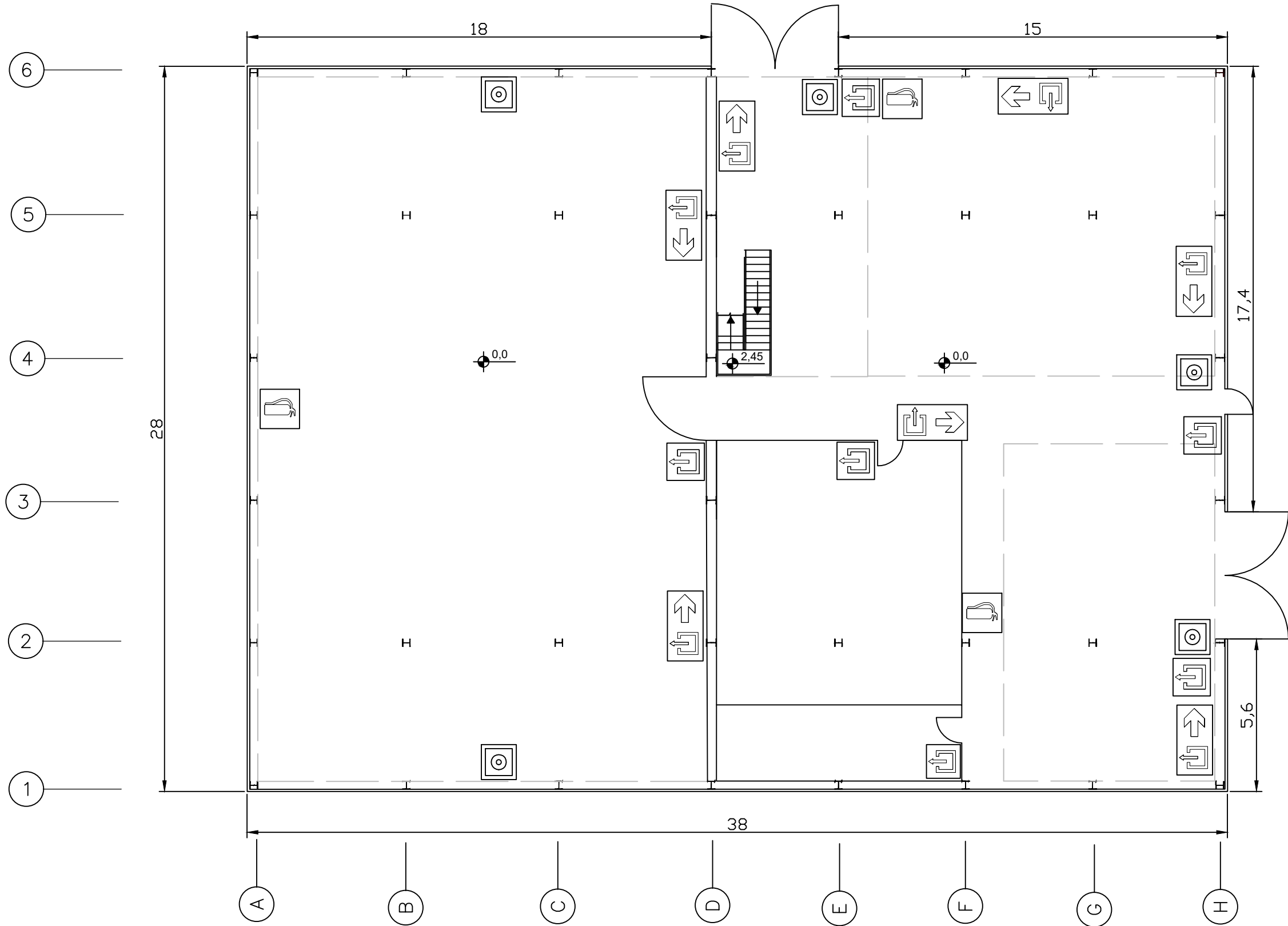


Alveolar VN-15 Viguetas Navarras



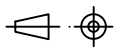
	Fecha	Nombre	Firma	 UNIVERSIDAD DE PAIS VASCO ESCUELA DE INGENIERIA DE BILBAO 
Dibujado:		Jorge Hernández		
Comprobado:		Ignacio Marcos		
 Tol. gen.	Escala	FORJADO		NAVE DESTINADA A LA ELABORACIÓN, CRIANZA Y EMBOTELLADO DE VINO
	1:100			Plano N°. 42
				N° Planos. 45

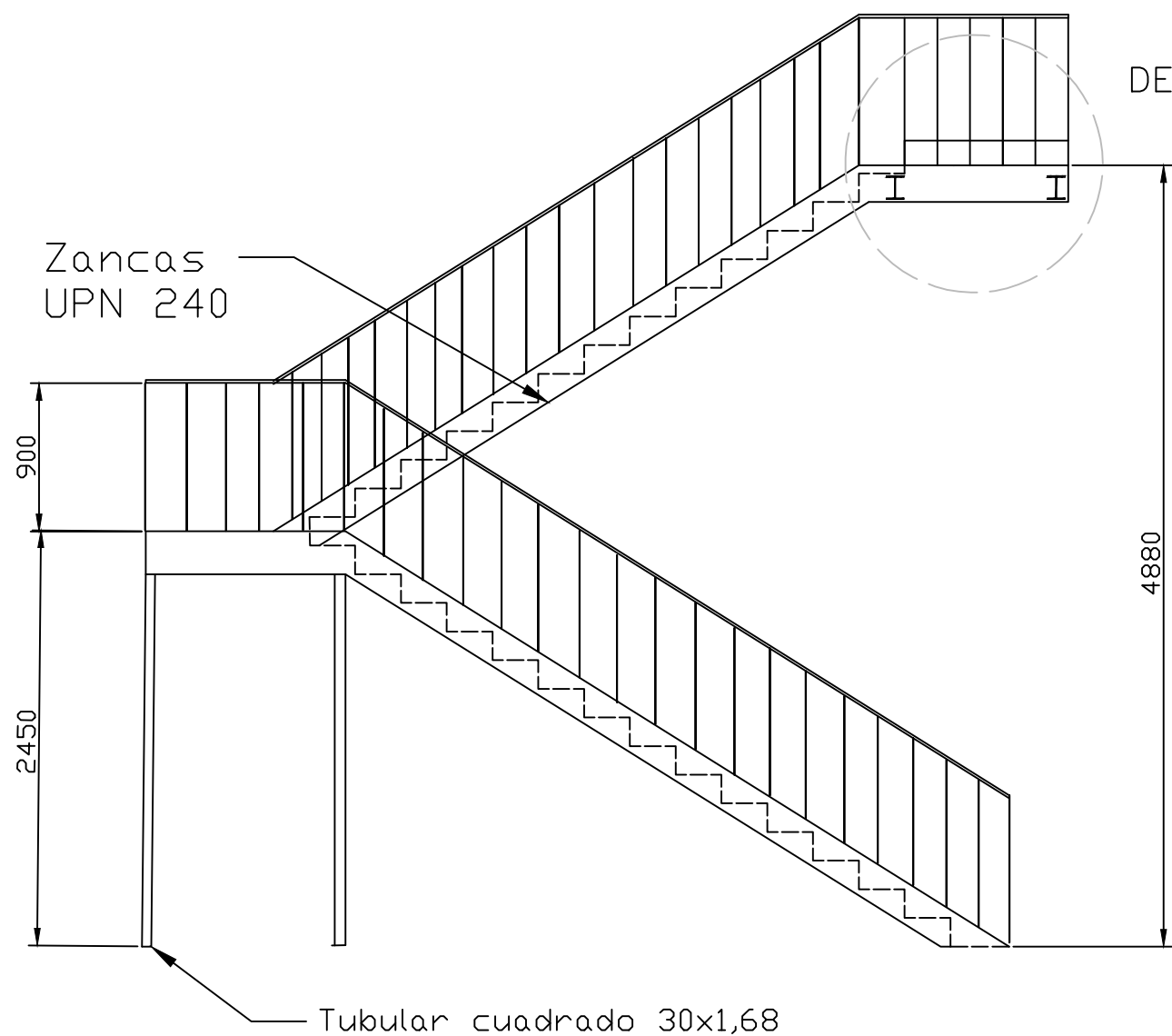


	Fecha	Nombre	Firma	 UNIVERSIDAD DE PAIS VASCO ESCUELA DE INGENIERIA DE BILBAO 
Dibujado:		Jorge Hernández		
Comprobado:		Ignacio Marcos		
 Tol. gen.	Escala 1:150	SOLERA		NAVE DESTINADA A LA ELABORACIÓN, CRIANZA Y EMBOTELLADO DE VINO Plano N°. 43 N° Planos. 45

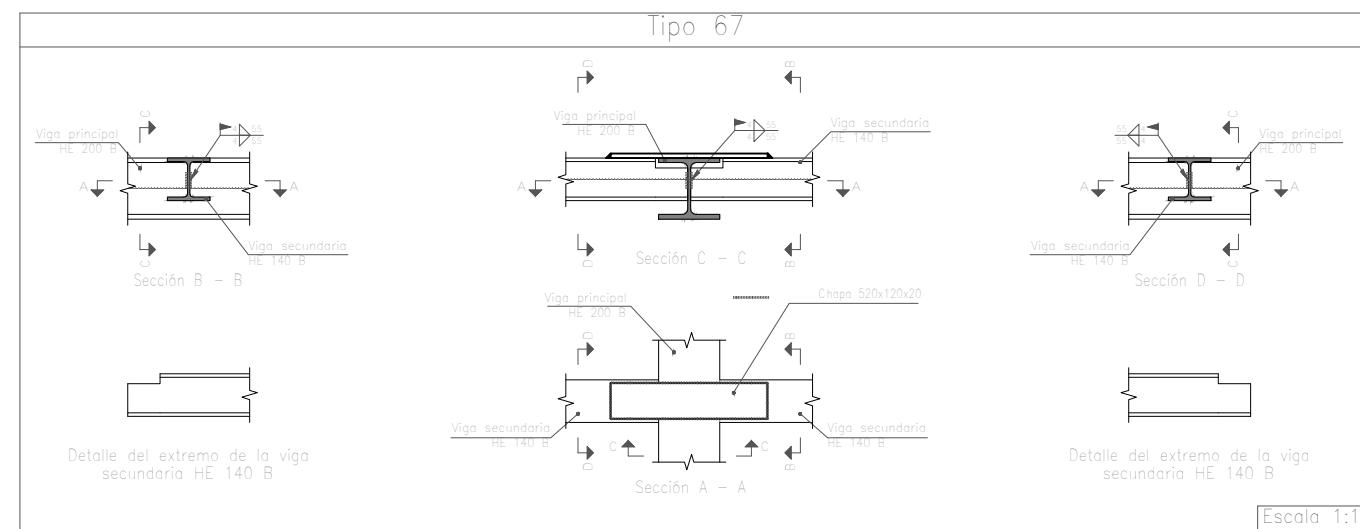
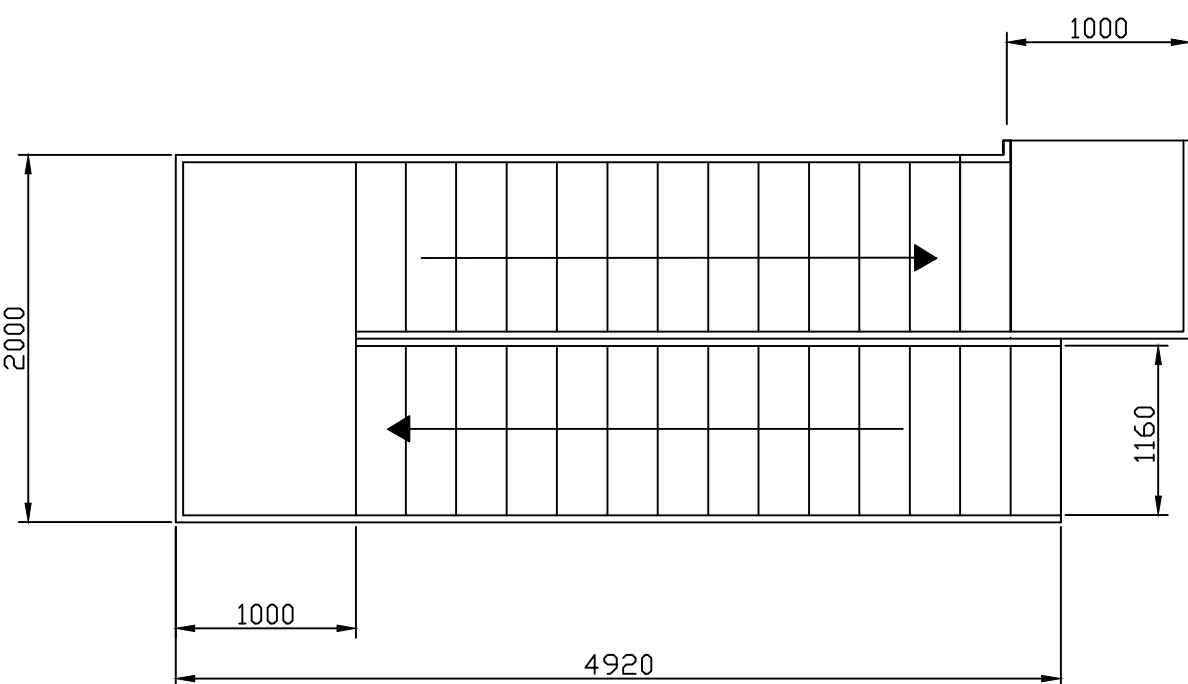
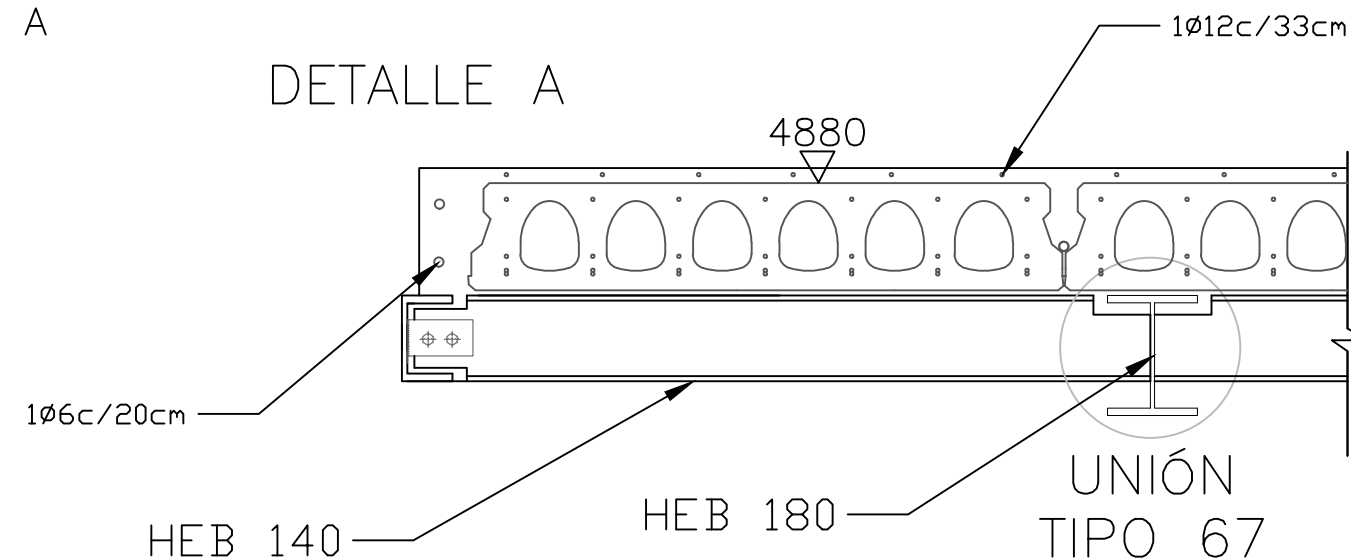


LEYENDA SEÑALIZACIÓN DB-SI	
	Señalización Extintor
	Señalización pulsador de alarma
	Señalización salida
	Señalización recorrido a salida

	Fecha	Nombre	Firma	 UNIVERSIDAD DE PAIS VASCO ESCUELA DE INGENIERIA DE BILBAO 
Dibujado:		Jorge Hernández		
Comprobado:		Ignacio Marcos		
 Tol. gen.	Escala 1:150	SEGURIDAD CONTRA INCENDIOS		NAVE DESTINADA A LA ELABORACIÓN, CRIANZA Y EMBOTELLADO DE VINO
				Plano N°. 44 N° Planos. 45



DETALLE A



	Fecha	Nombre	Firma	 UNIVERSIDAD DE PAIS VASCO ESCUELA DE INGENIERIA DE BILBAO
Dibujado:		Jorge Hernández		
Comprobado:		Ignacio Marcos		
 Tol. gen.	Escala	ESCALERAS		NAVE DESTINADA A LA ELABORACIÓN, CRIANZA Y EMBOTELLADO DE VINO Plano N°. 45 N° Planos. 45
	1:150			