

GRADO EN INGENIERÍA CIVIL Y OBRAS PÚBLICAS

## TRABAJO FIN DE GRADO

***“PROYECTO DE CONSTRUCCIÓN DE UN  
APARCAMIENTO Y AMPLIACIÓN DE LAS  
INSTALACIONES DEPORTIVAS DEL INSTITUTO  
MUNICIPAL DE DEPORTES DE ERMUA  
(BIZKAIA)”***

***DOCUMENTO 2- PLANOS***

**Alumno/Alumna:** García, Arroyo, David

**Director/Directora:** Larrauri, Gil, Marcos

**Curso:** 2018-2019

**Fecha:** Bilbao, 21, junio, 2019

# INDICE DE PLANOS

---

## **1. PLANOS GENERALES (13 PLANOS)**

- 1.1 Localización.
- 1.2 Situación y emplazamiento.
- 1.3 Planta general.
- 1.4 Replanteo general.
- 1.5 Acotado general. Aparcamiento.
- 1.6 Dimensiones principales. Vestuarios.
- 1.7 Dimensiones principales. Planta interior vestuarios.
- 1.8 Dimensiones principales. Pabellón de fútbol sala.
- 1.9 Dimensiones principales. Planta campo de fútbol sala.
- 1.10 Secciones transversales. Corte A-A'. Aparcamiento.
- 1.11 Secciones transversales. Corte B-B'. Aparcamiento.
- 1.12 Drenaje superficial. Aparcamiento.
- 1.13 Señalización. Aparcamiento.

## **2. PLANOS ESTRUCTURA CAMPO DE FÚTBOL SALA (21 PLANOS)**

- 2.1 Estructura general
- 2.2 Pórtico hastial acotado
- 2.3 Alzado pórtico central acotado
- 2.4 Perfil y planta acotados
- 2.5 Replanteo de la cimentación
- 2.6 Cimentación de zapatas 1
- 2.7 Cimentación de zapatas 2
- 2.8 Cimentación de zapatas 3
- 2.9 Cimentación de zapatas 4
- 2.10 Cimentación de zapatas 5
- 2.11 Cimentación de vigas de atado
- 2.12 Placas de anclaje 1
- 2.13 Placas de anclaje 2
- 2.14 Placas de anclaje 3
- 2.15 Placas de anclaje 4
- 2.16 Placas de anclaje 5
- 2.17 Detalle de cumbrera
- 2.18 Unión de viga con montante. Pórtico hastial.
- 2.19 Unión de viga con pilar. Pórtico hastial.
- 2.20 Unión de viga con pilar. Pórtico central.
- 2.21 Unión cumbrera montante. Pórtico hastial.

## **3. PLANOS ESTRUCTURA VESTUARIOS (10 PLANOS)**

- 3.1 Estructura general
- 3.2 Alzado, planta y perfil
- 3.3 Replanteo de la cimentación

- 3.4 Cimentación de zapatas
- 3.5 Cimentación de vigas de atado
- 3.6 Placas de anclaje
- 3.7 Unión viga con pilar (3,46 m). Pórtico hastial.
- 3.8 Unión viga con pilar (4 m). Pórtico hastial.
- 3.9 Unión viga con pilar (3,46 m). Pórtico central.
- 3.10 Unión viga con pilar (4 m). Pórtico central.

#### **4. PLANOS ESTRUCTURA RAMPA DE MINUSVÁLIDOS (10 PLANOS)**

- 4.1 Estructura general
- 4.2 Perfil y planta
- 4.3 Replanteo de la cimentación
- 4.4 Cimentación de zapatas 1
- 4.5 Cimentación de zapatas 2
- 4.6 Placas de anclaje 1
- 4.7 Placas de anclaje 2
- 4.8 Uniones Viga-Pilar 1
- 4.9 Uniones Viga-Pilar 2
- 4.10 Uniones Viga-Pilar 3

#### **5. INSTALACIONES CAMPO DE FÚTBOL SALA (4 PLANOS)**

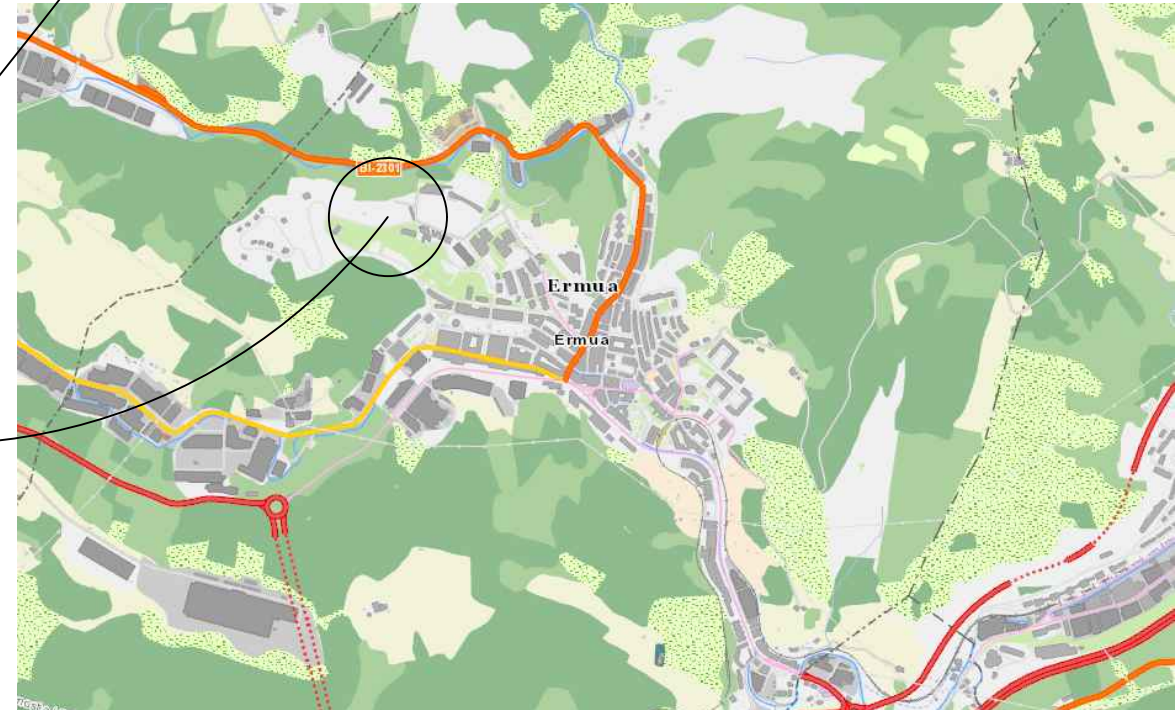
- 5.1 Evacuación de aguas pluviales. Esquema de la cubierta.
- 5.2 Evacuación de aguas pluviales. Esquema de la planta baja.
- 5.3 Instalación de protección contra incendios.
- 5.4 Alcance pararrayos.

#### **6. INSTALACIONES VESTUARIOS (12 PLANOS)**

- 6.1 Suministro de agua potable. Esquema de la planta baja.
- 6.2 Suministro de agua potable. Croquis de la instalación.
- 6.3 Evacuación de aguas pluviales. Esquema de la cubierta.
- 6.4 Evacuación de aguas pluviales. Esquema de la planta baja.
- 6.5 Evacuación de aguas residuales. Esquema de la cubierta.
- 6.6 Evacuación de aguas residuales. Esquema de la planta baja.
- 6.7 Climatización. Esquema de la planta baja
- 6.8 Instalación de gas. Esquema de la planta baja.
- 6.9 Instalación de iluminación. Esquema de la planta baja.
- 6.10 Instalación eléctrica. Esquema de la planta baja.
- 6.11 Instalación eléctrica. Croquis de la instalación.
- 6.12 Instalación contra incendios. Esquema de la planta baja.

## ***PLANOS GENERALES***





NOMBRE:

DAVID GARCÍA ARROYO



UNIVERSIDAD DE PAÍS VASCO  
ESCUELA DE INGENIERÍA DE BILBAO

PROYECTO DE CONSTRUCCIÓN DE UN  
APARCAMIENTO Y AMPLIACIÓN DE LAS  
INSTALACIONES DEPORTIVAS DEL  
INSITUTO MUNICIPAL DE DEPORTES DE  
ERMUA (BIZKAIA)

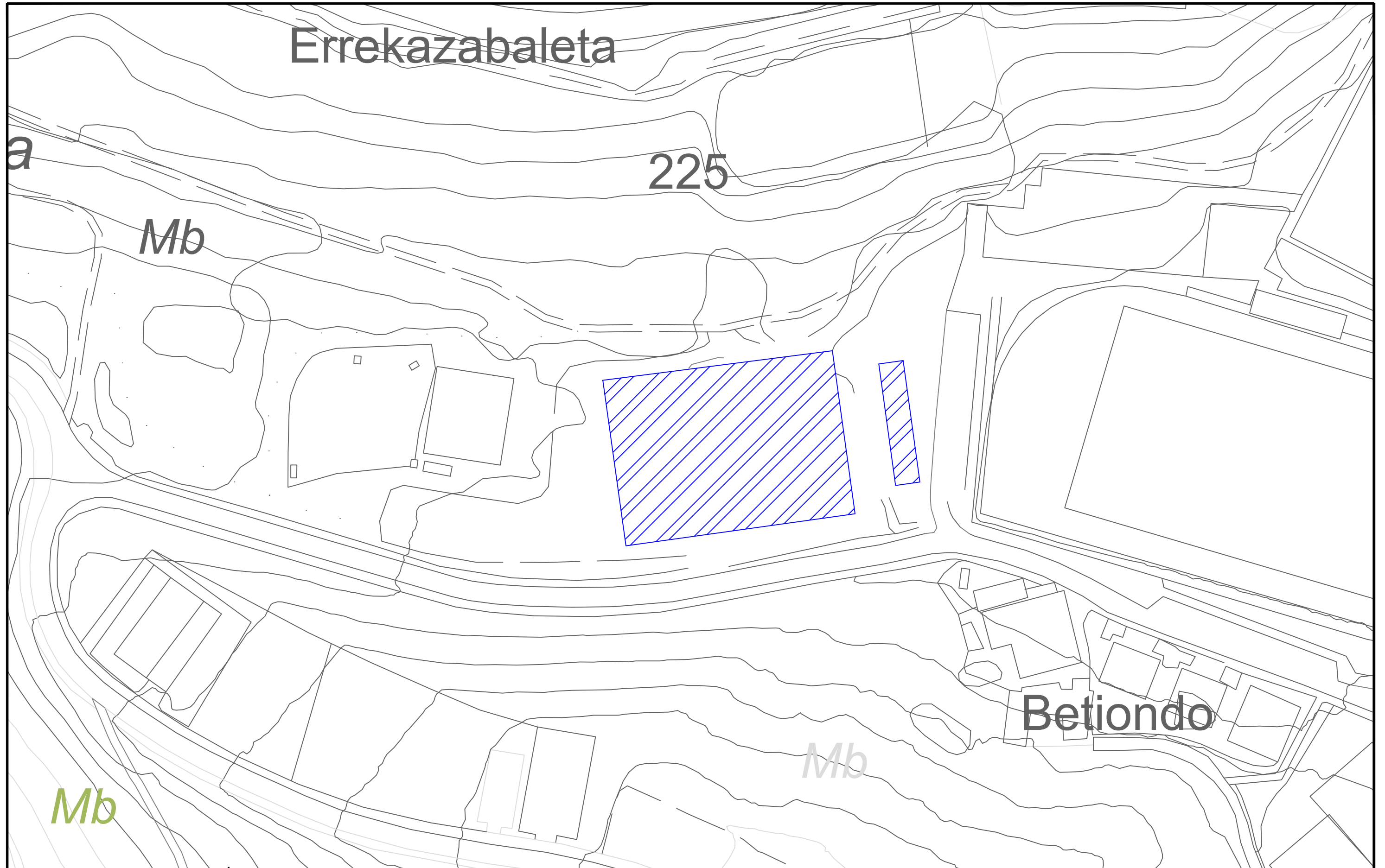
ESCALA


LOCALIZACIÓN

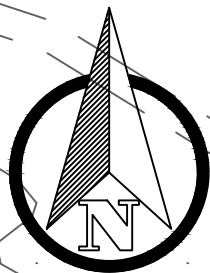
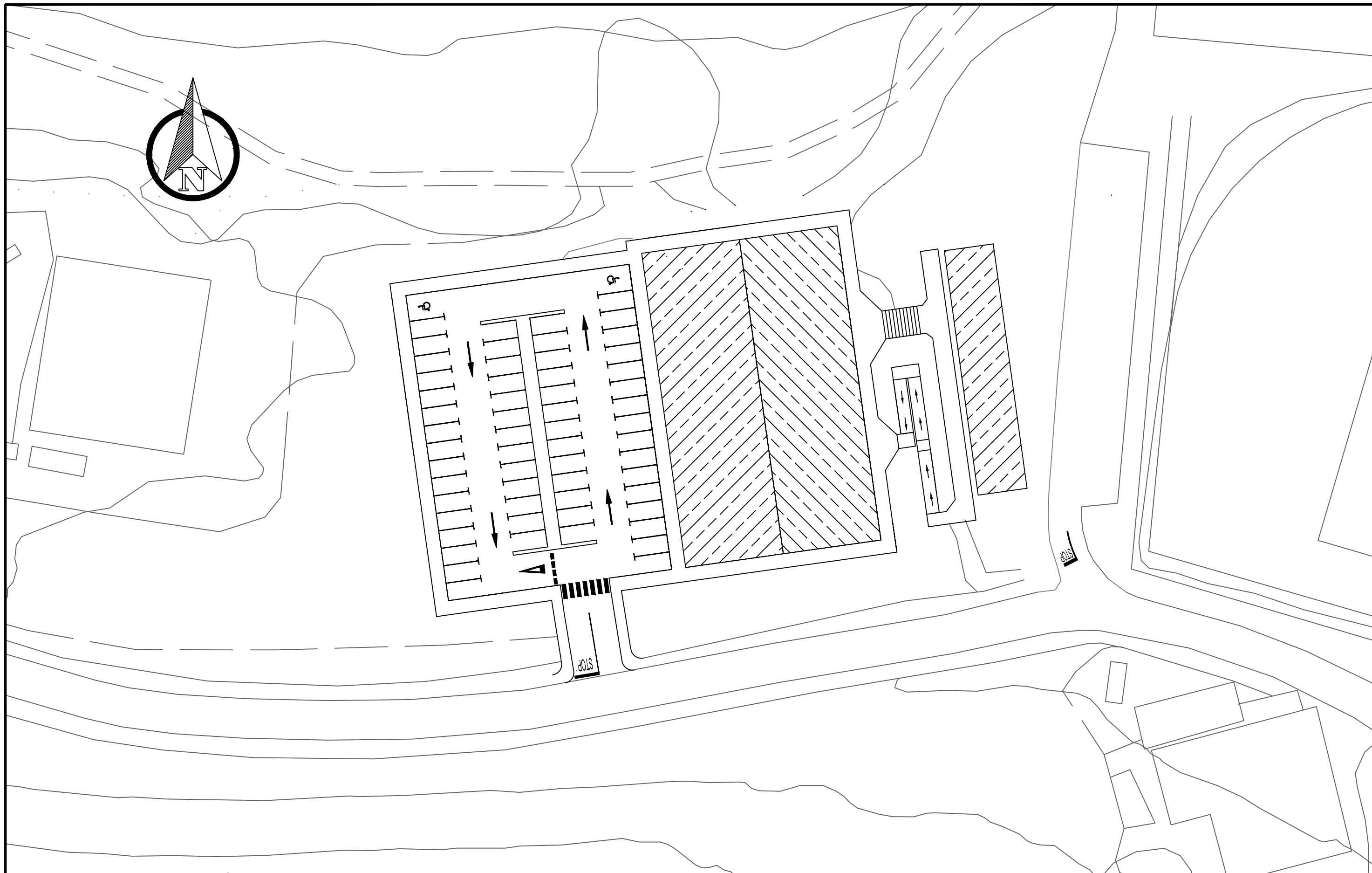
FECHA  
18/6/2019

PLANO N°. 1

Nº PLANOS. 13



<p>NOMBRE: DAVID GARCÍA ARROYO</p>	<p> UNIVERSIDAD DE PAÍS VASCO ESCUELA DE INGENIERÍA DE BILBAO</p>	<p>PROYECTO DE CONSTRUCCIÓN DE UN APARCAMIENTO Y AMPLIACIÓN DE LAS INSTALACIONES DEPORTIVAS DEL INSITUTO MUNICIPAL DE DEPORTES DE ERMUA (BIZKAIA)</p>	<p>ESCALA 1/1000</p>	<p>SITUACIÓN Y EMPLAZAMIENTO</p>	<p>FECHA 18/6/2019 PLANO Nº. 2 Nº PLANOS. 13</p>
--	--	---	--------------------------	----------------------------------	--



NOMBRE:

DAVID GARCÍA ARROYO



UNIVERSIDAD DE PAÍS VASCO  
ESCUELA DE INGENIERÍA DE BILBAO

PROYECTO DE CONSTRUCCIÓN DE UN  
APARCAMIENTO Y AMPLIACIÓN DE LAS  
INSTALACIONES DEPORTIVAS DEL  
INSITUTO MUNICIPAL DE DEPORTES DE  
ERMUA (BIZKAIA)

ESCALA

1/500

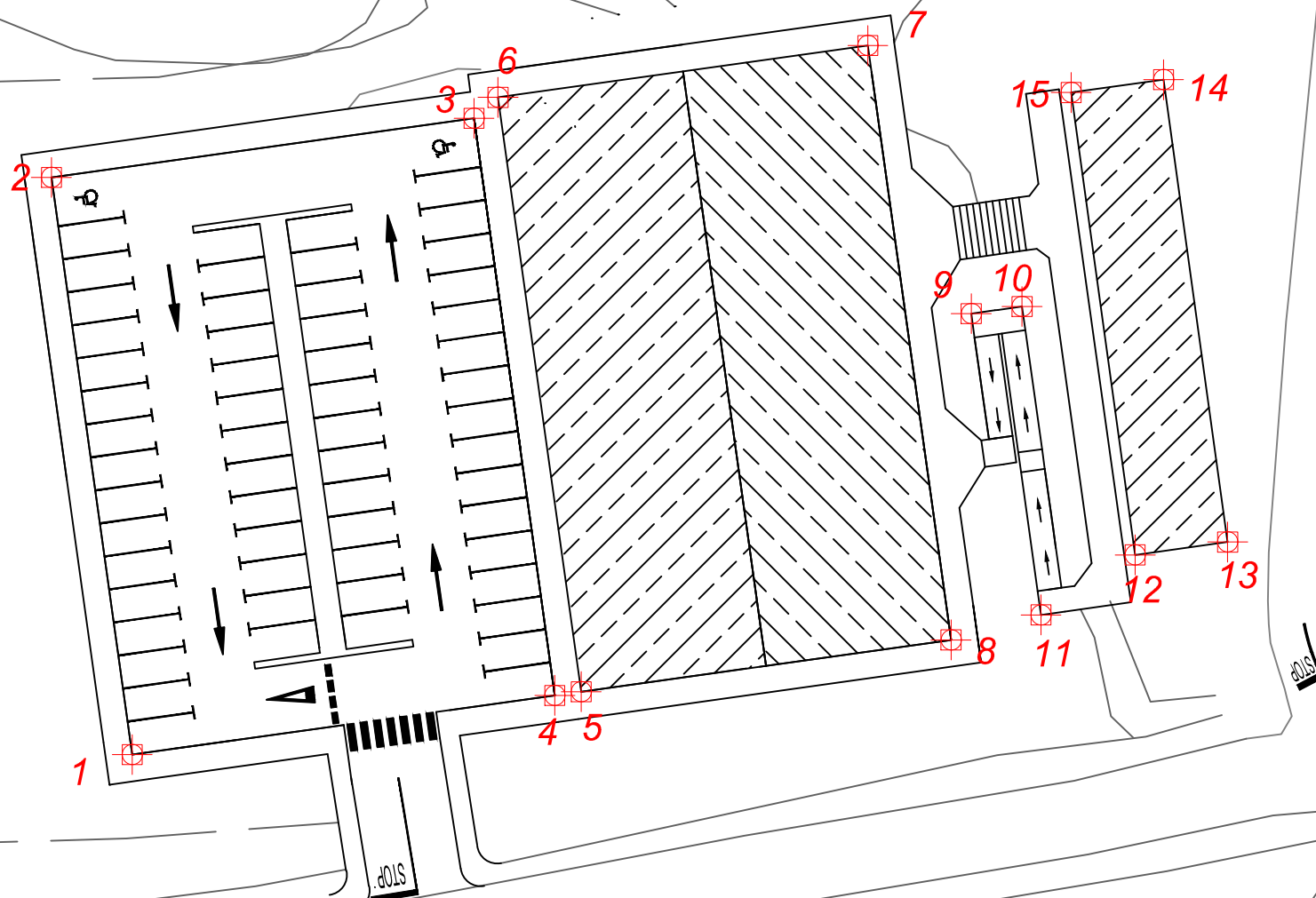
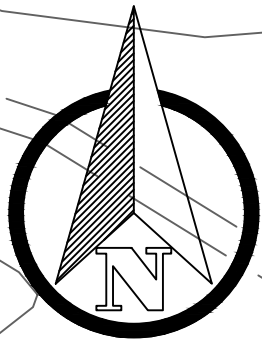
PLANTA GENERAL

FECHA  
18/6/2019

PLANO Nº. 3

Nº PLANOS. 13





Punto	Coordenada X	Coordenada Y
1	539758,433	4782069,849
2	539752,378	4782113,127
3	539784,063	4782117,56
4	539790,123	4782074,286
5	539792,104	4782074,564
6	539785,862	4782119,129
7	539813,591	4782123,012
8	539819,832	4782078,447
9	539821,347	4782102,914
10	539825,159	4782103,448
11	539826,58	4782080,322
12	539833,641	4782084,822
13	539840,575	4782085,783
14	539835,772	4782120,452
15	539828,838	4782119,491

NOMBRE:

DAVID GARCÍA ARROYO



UNIVERSIDAD DE PAÍS VASCO  
ESCUELA DE INGENIERÍA DE BILBAO

PROYECTO DE CONSTRUCCIÓN DE UN  
APARCAMIENTO Y AMPLIACIÓN DE LAS  
INSTALACIONES DEPORTIVAS DEL  
INSITUTO MUNICIPAL DE DEPORTES DE  
ERMUA (BIZKAIA)

ESCALA

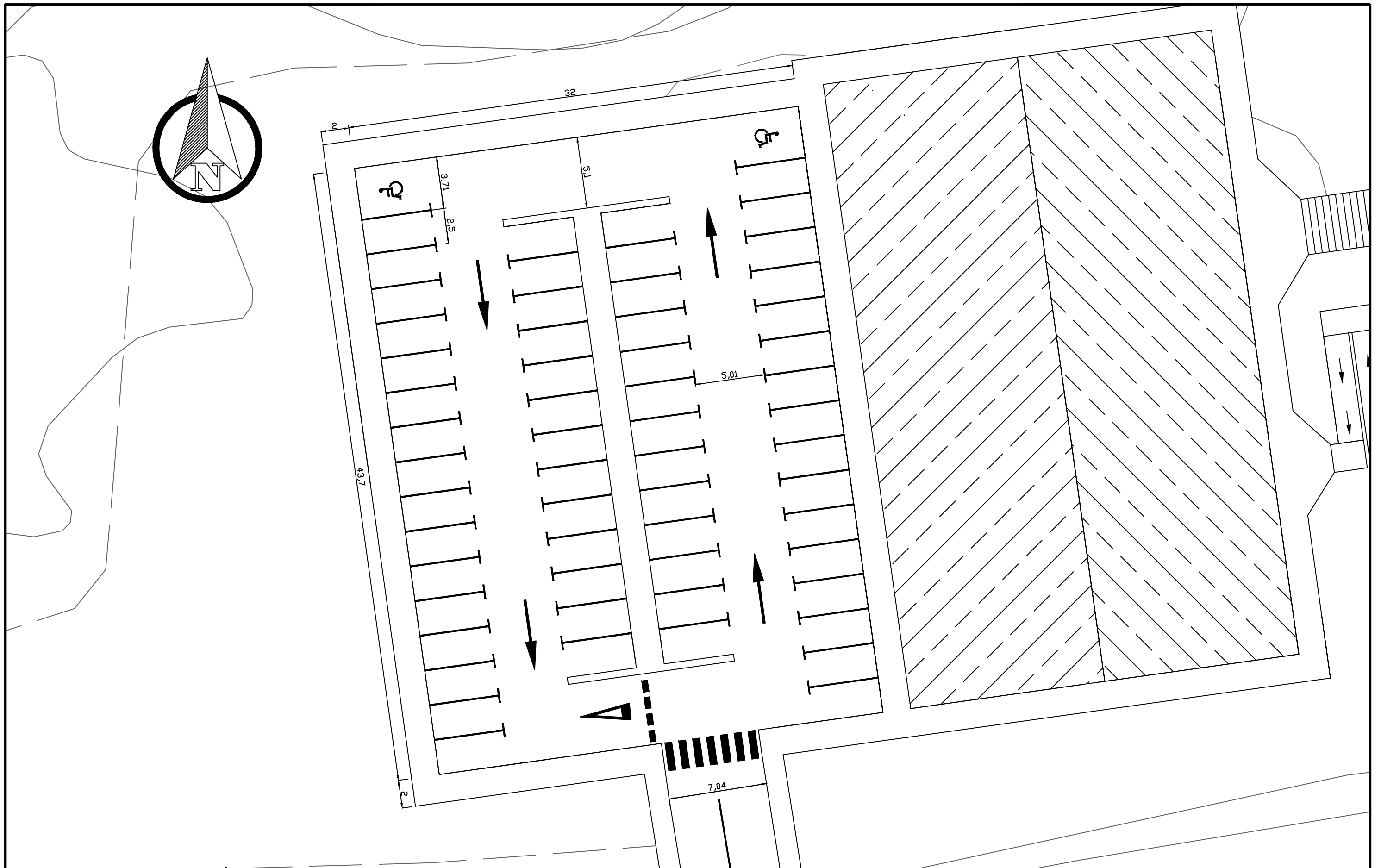
1/500

REPLANTEO GENERAL

FECHA  
18/6/2019

PLANO N°. 4

Nº PLANOS. 13



NOMBRE:

DAVID GARCÍA ARROYO



UNIVERSIDAD DE PAÍS VASCO  
ESCUELA DE INGENIERÍA DE BILBAO

PROYECTO DE CONSTRUCCIÓN DE UN  
APARCAMIENTO Y AMPLIACIÓN DE LAS  
INSTALACIONES DEPORTIVAS DEL  
INSITUTO MUNICIPAL DE DEPORTES DE  
ERMUA (BIZKAIA)

ESCALA

1/250

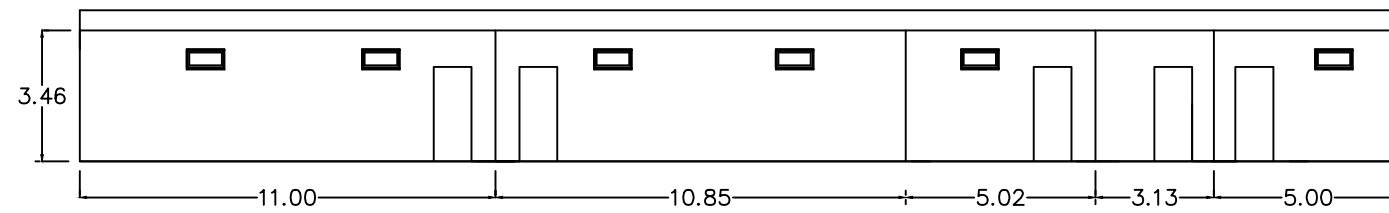
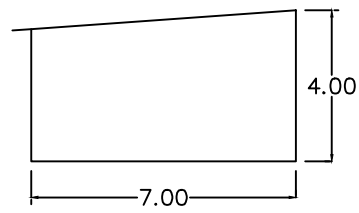
ACOTADO GENERAL

APARCAMIENTO

FECHA  
18/6/2019

PLANO Nº. 5

Nº PLANOS. 13



NOMBRE:

DAVID GARCÍA ARROYO



UNIVERSIDAD DE PAÍS VASCO  
ESCUELA DE INGENIERÍA DE BILBAO

PROYECTO DE CONSTRUCCIÓN DE UN  
APARCAMIENTO Y AMPLIACIÓN DE LAS  
INSTALACIONES DEPORTIVAS DEL  
INSITUTO MUNICIPAL DE DEPORTES DE  
ERMUA (BIZKAIA)

ESCALA

1/200

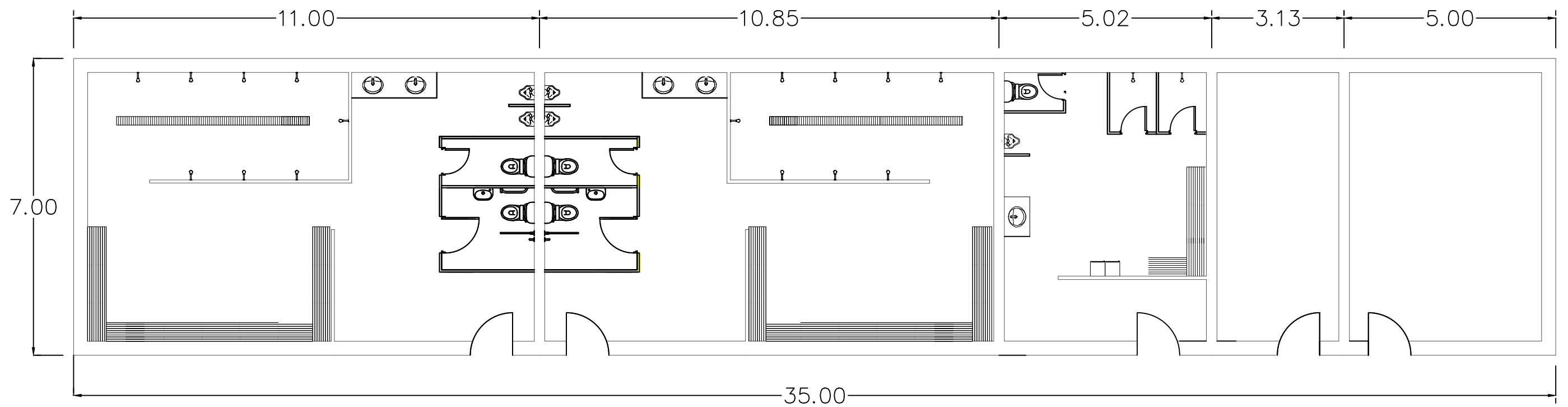
DIMENSIONES PRINCIPALES

VESTUARIOS

FECHA  
18/6/2019

PLANO N°. 6

Nº PLANOS. 13



NOMBRE:  
DAVID GARCÍA ARROYO



UNIVERSIDAD DE PAÍS VASCO  
ESCUELA DE INGENIERÍA DE BILBAO

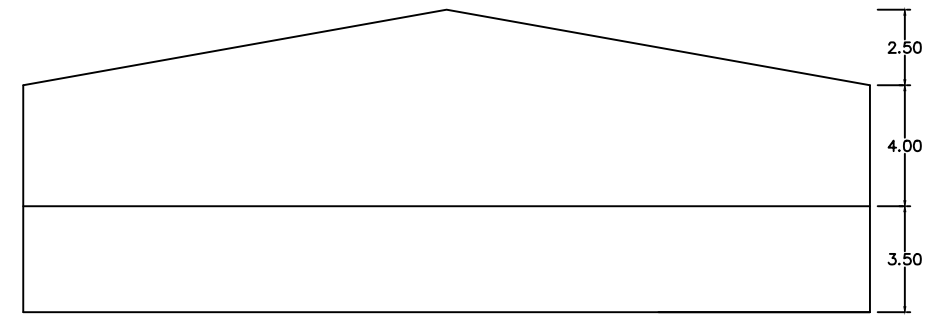
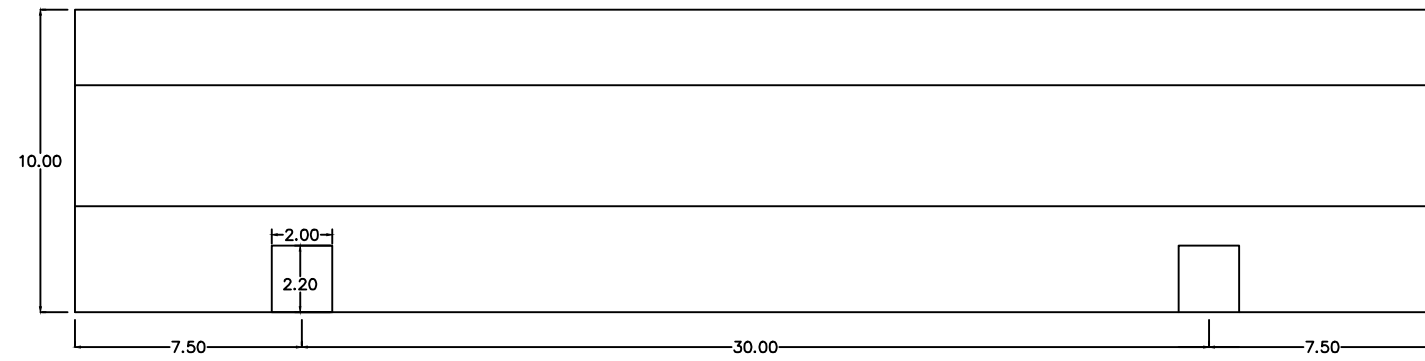
PROYECTO DE CONSTRUCCIÓN DE UN  
APARCAMIENTO Y AMPLIACIÓN DE LAS  
INSTALACIONES DEPORTIVAS DEL  
INSITUTO MUNICIPAL DE DEPORTES DE  
ERMUA (BIZKAIA)

ESCALA  
1/100

DIMENSIONES PRINCIPALES  
PLANTA INTERIOR VESTUARIOS

FECHA  
18/6/2019

PLANO Nº. 7  
Nº PLANOS. 13



NOMBRE:  
DAVID GARCÍA ARROYO



UNIVERSIDAD DE PAÍS VASCO  
ESCUELA DE INGENIERÍA DE BILBAO

PROYECTO DE CONSTRUCCIÓN DE UN  
APARCAMIENTO Y AMPLIACIÓN DE LAS  
INSTALACIONES DEPORTIVAS DEL  
INSITUTO MUNICIPAL DE DEPORTES DE  
ERMUA (BIZKAIA)

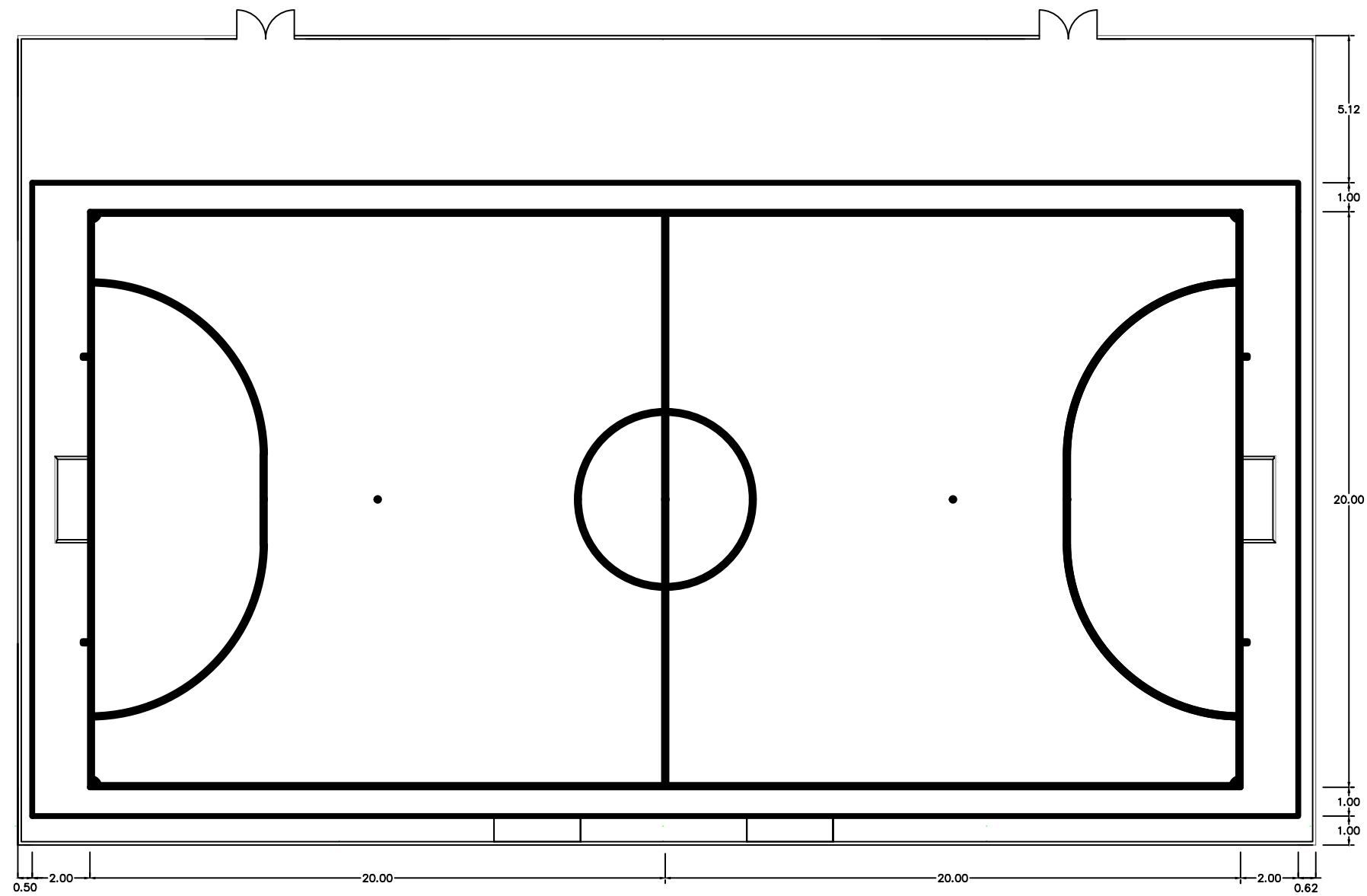
ESCALA  
1/250

DIMENSIONES PRINCIPALES  
PABELLÓN FÚTBOL SALA

FECHA  
18/6/2019

PLANO Nº. 8  
Nº PLANOS. 13





NOMBRE:

DAVID GARCÍA ARROYO



UNIVERSIDAD DE PAÍS VASCO  
ESCUELA DE INGENIERÍA DE BILBAO

PROYECTO DE CONSTRUCCIÓN DE UN  
APARCAMIENTO Y AMPLIACIÓN DE LAS  
INSTALACIONES DEPORTIVAS DEL  
INSITUTO MUNICIPAL DE DEPORTES DE  
ERMUA (BIZKAIA)

ESCALA

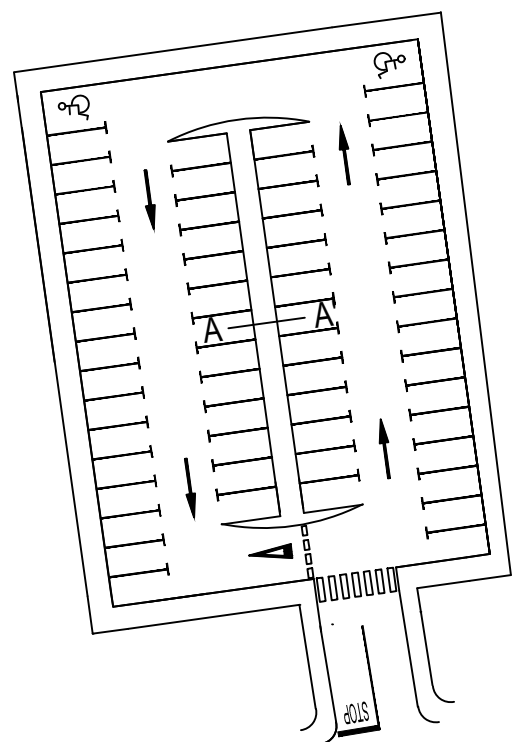
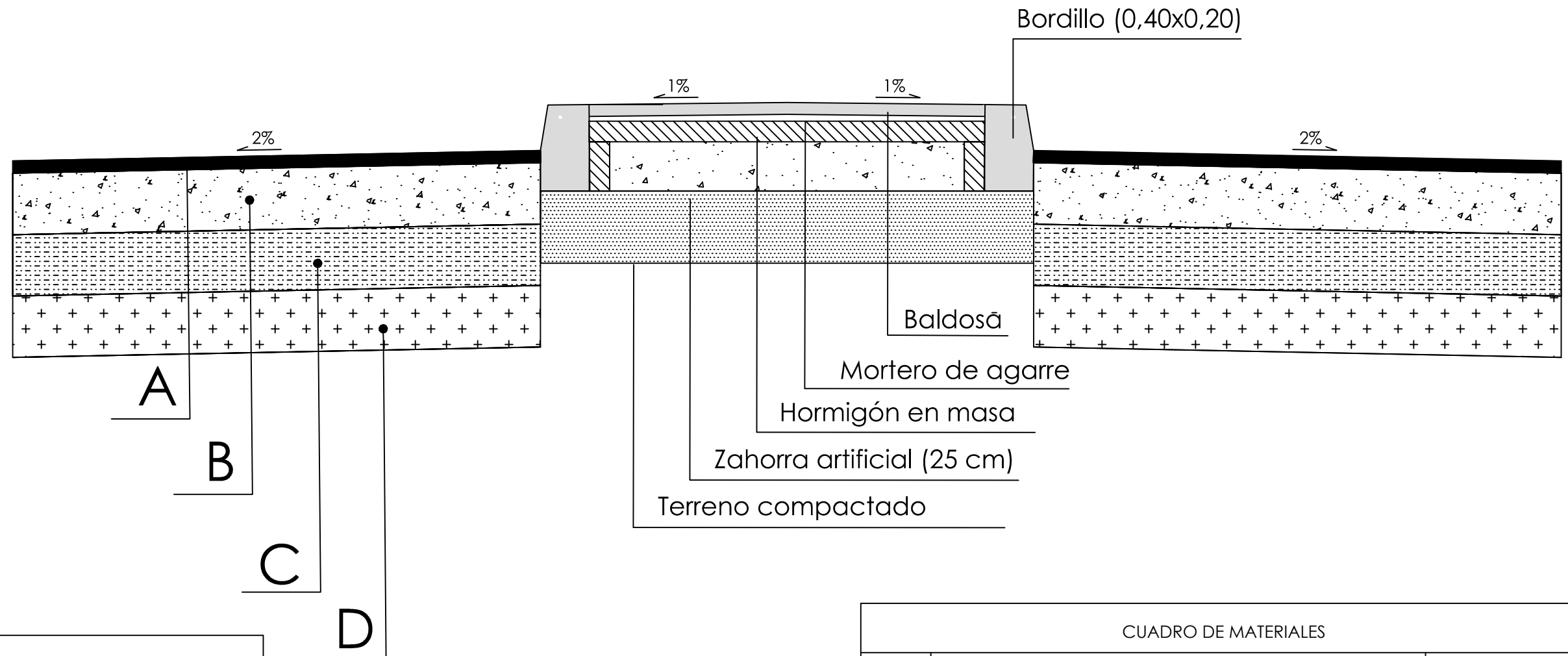
1/200

DIMENSIONES PRINCIPALES  
PLANTA CAMPO DE FÚTBOL SALA

FECHA  
18/6/2019

PLANO N°. 9

Nº PLANOS. 13



CUADRO DE MATERIALES		
TIPO	MATERIAL	ESPESOR CMS
A	LECHADA BITUMINOSA	5
	CAPA DE RODADURA MEZCLA BITUMINOSA EN CALIENTE AC16 surf S	
	RIEGO DE IMPRIMACIÓN	
B	BASE GRANULAR ZAHORRA ARTIFICIAL	25
C	EXPLANADA SUELO SELECCIONADO 3	25
	RIEGO DE CURADO	
D	EXPLANADA SUELO SUELO ESTABILIZADO 1	25

NOMBRE:  
DAVID GARCÍA ARROYO



UNIVERSIDAD DE PAÍS VASCO  
ESCUELA DE INGENIERÍA DE BILBAO

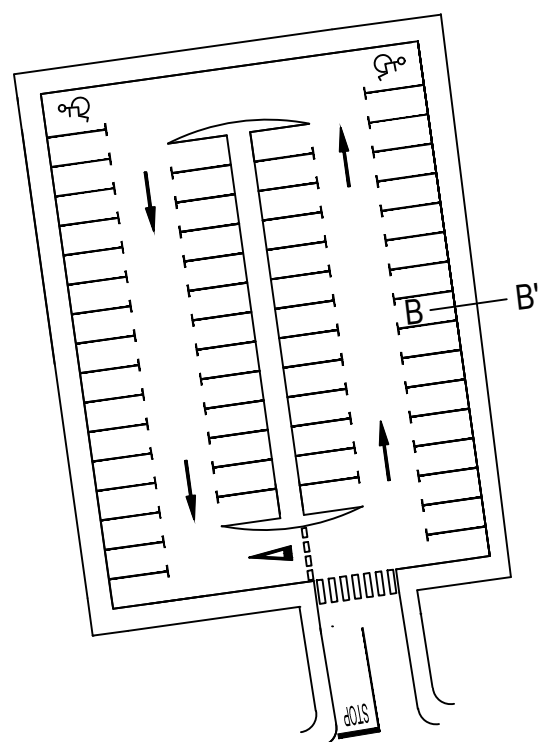
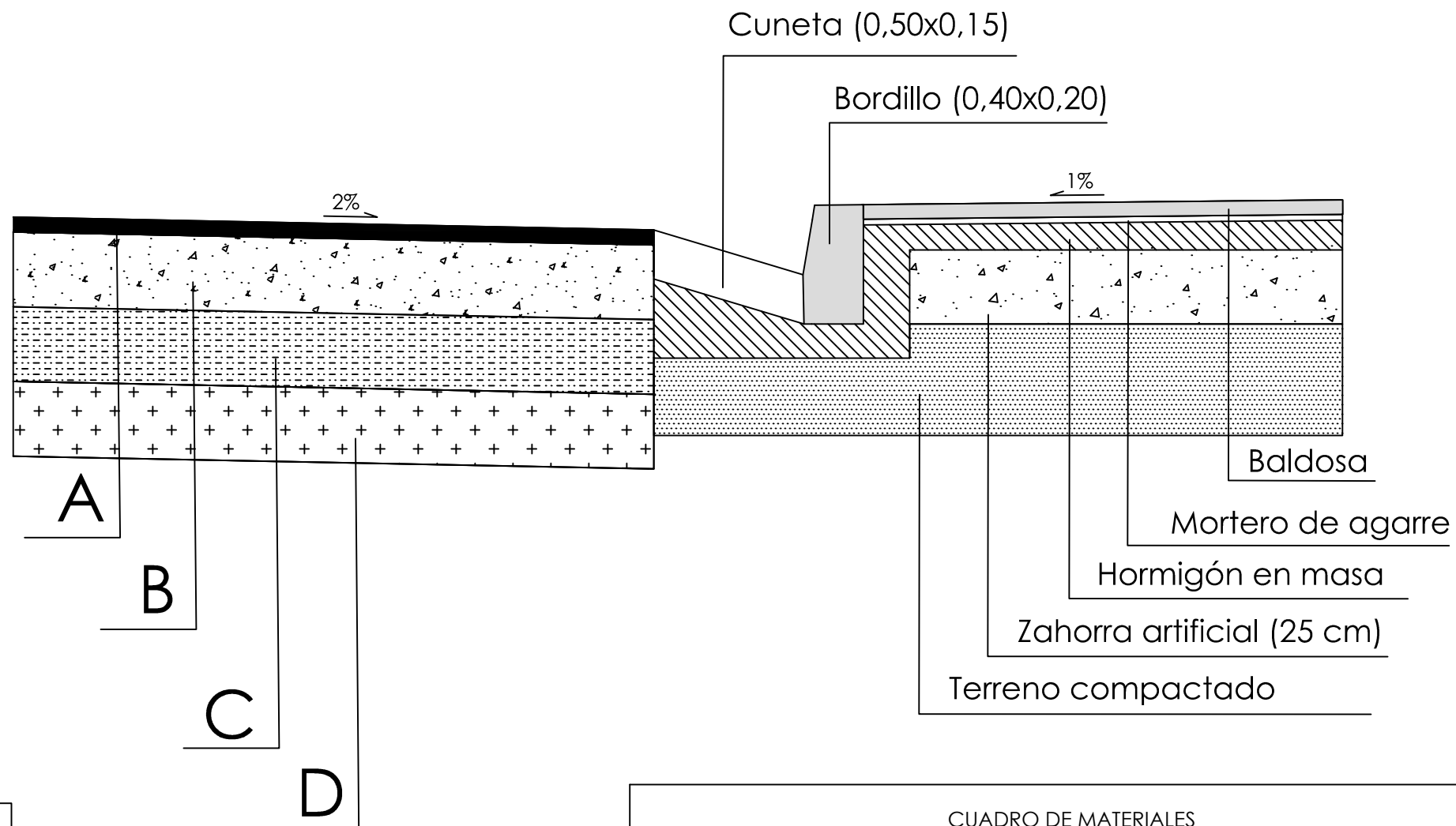
PROYECTO DE CONSTRUCCIÓN DE UN  
APARCAMIENTO Y AMPLIACIÓN DE LAS  
INSTALACIONES DEPORTIVAS DEL  
INSITUTO MUNICIPAL DE DEPORTES DE  
ERMUA (BIZKAIA)

ESCALA  
1/20

SECCIONES TRANSVERSALES  
CORTE A-A'  
APARCAMIENTO

FECHA  
18/6/2019

PLANO Nº. 10  
Nº PLANOS. 13



CUADRO DE MATERIALES		
TIPO	MATERIAL	ESPESOR CMS
A	LECHADA BITUMINOSA	5
	CAPA DE RODADURA MEZCLA BITUMINOSA EN CALIENTE AC16 surf S	
B	RIEGO DE IMPRIMACIÓN	25
	BASE GRANULAR ZAHORRA ARTIFICIAL	
C	EXPLANADA SUELO SELECCIONADO 3	25
	RIEGO DE CURADO	
D	EXPLANADA SUELO SUELO ESTABILIZADO 1	25

NOMBRE:  
DAVID GARCÍA ARROYO



UNIVERSIDAD DE PAÍS VASCO  
ESCUELA DE INGENIERÍA DE BILBAO

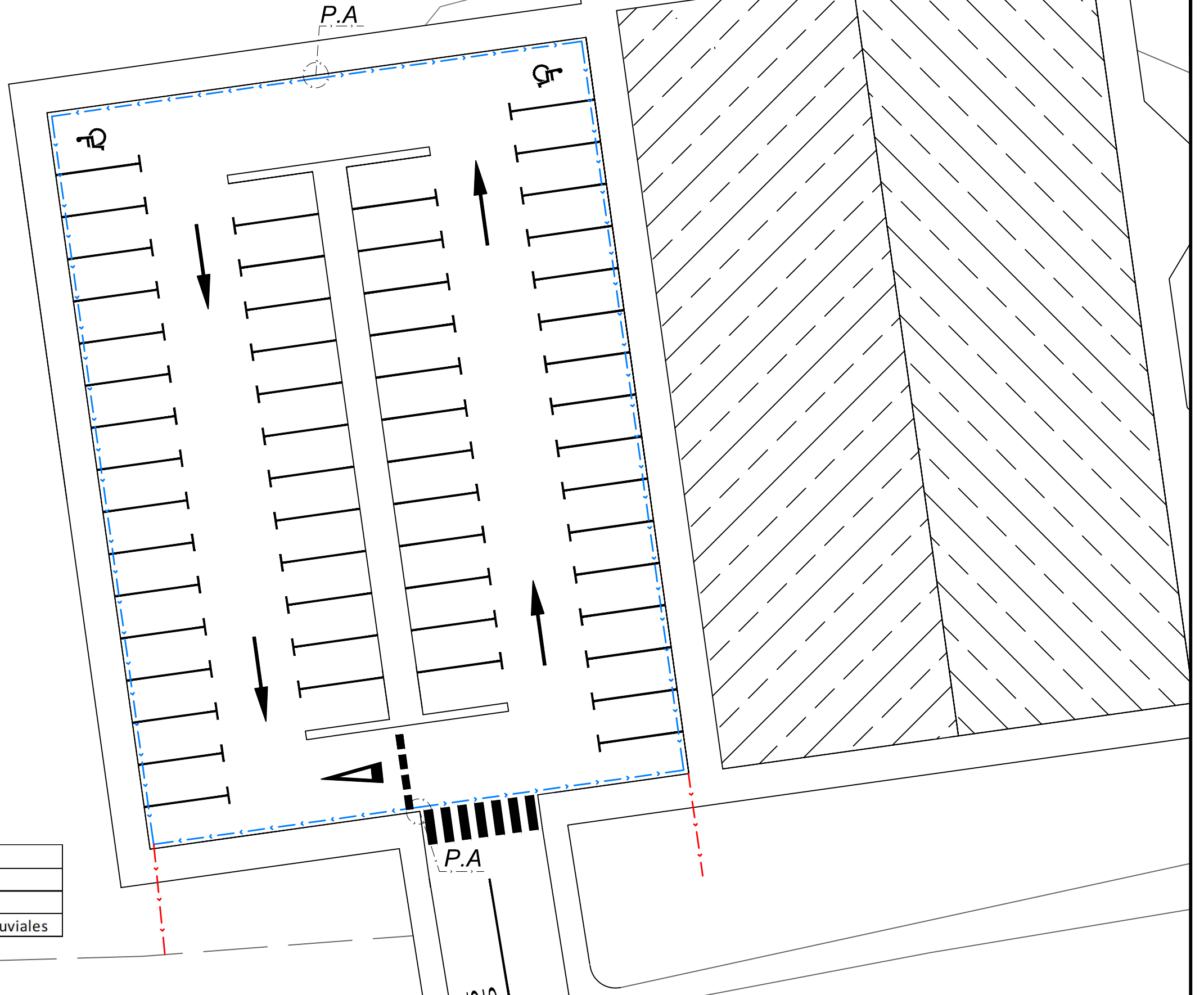
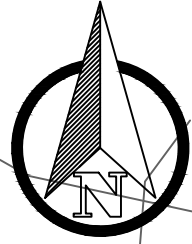
PROYECTO DE CONSTRUCCIÓN DE UN  
APARCAMIENTO Y AMPLIACIÓN DE LAS  
INSTALACIONES DEPORTIVAS DEL  
INSITUTO MUNICIPAL DE DEPORTES DE  
ERMUA (BIZKAIA)

ESCALA  
1/20

SECCIONES TRANSVERSALES  
CORTE B-B'  
APARCAMIENTO

FECHA  
18/6/2019

PLANO Nº. 11  
Nº PLANOS. 13



LEYENDA	
P.A	Punto alto
	Cuneta triangular
	Conexión a red general de aguas pluviales

NOMBRE:  
DAVID GARCÍA ARROYO



UNIVERSIDAD DE PAÍS VASCO  
ESCUELA DE INGENIERÍA DE BILBAO

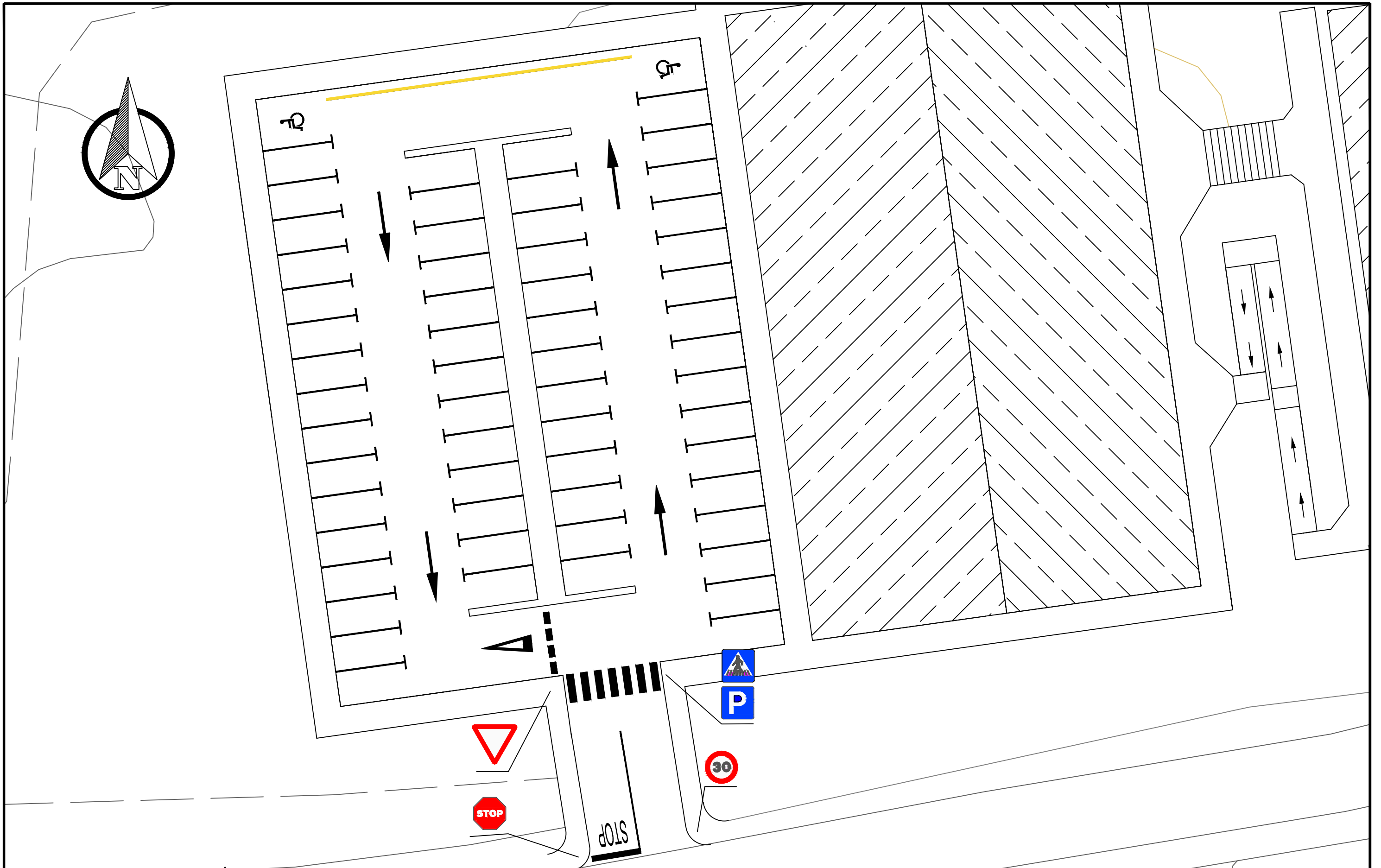
PROYECTO DE CONSTRUCCIÓN DE UN  
APARCAMIENTO Y AMPLIACIÓN DE LAS  
INSTALACIONES DEPORTIVAS DEL  
INSITUTO MUNICIPAL DE DEPORTES DE  
ERMUA (BIZKAIA)

ESCALA  
1/250

DRENAJE SUPERFICIAL  
APARCAMIENTO

FECHA  
18/6/2019

PLANO Nº. 12  
Nº PLANOS. 13



NOMBRE:  
DAVID GARCÍA ARROYO



UNIVERSIDAD DE PAÍS VASCO  
ESCUELA DE INGENIERÍA DE BILBAO

PROYECTO DE CONSTRUCCIÓN DE UN  
APARCAMIENTO Y AMPLIACIÓN DE LAS  
INSTALACIONES DEPORTIVAS DEL  
INSITUTO MUNICIPAL DE DEPORTES DE  
ERMUA (BIZKAIA)

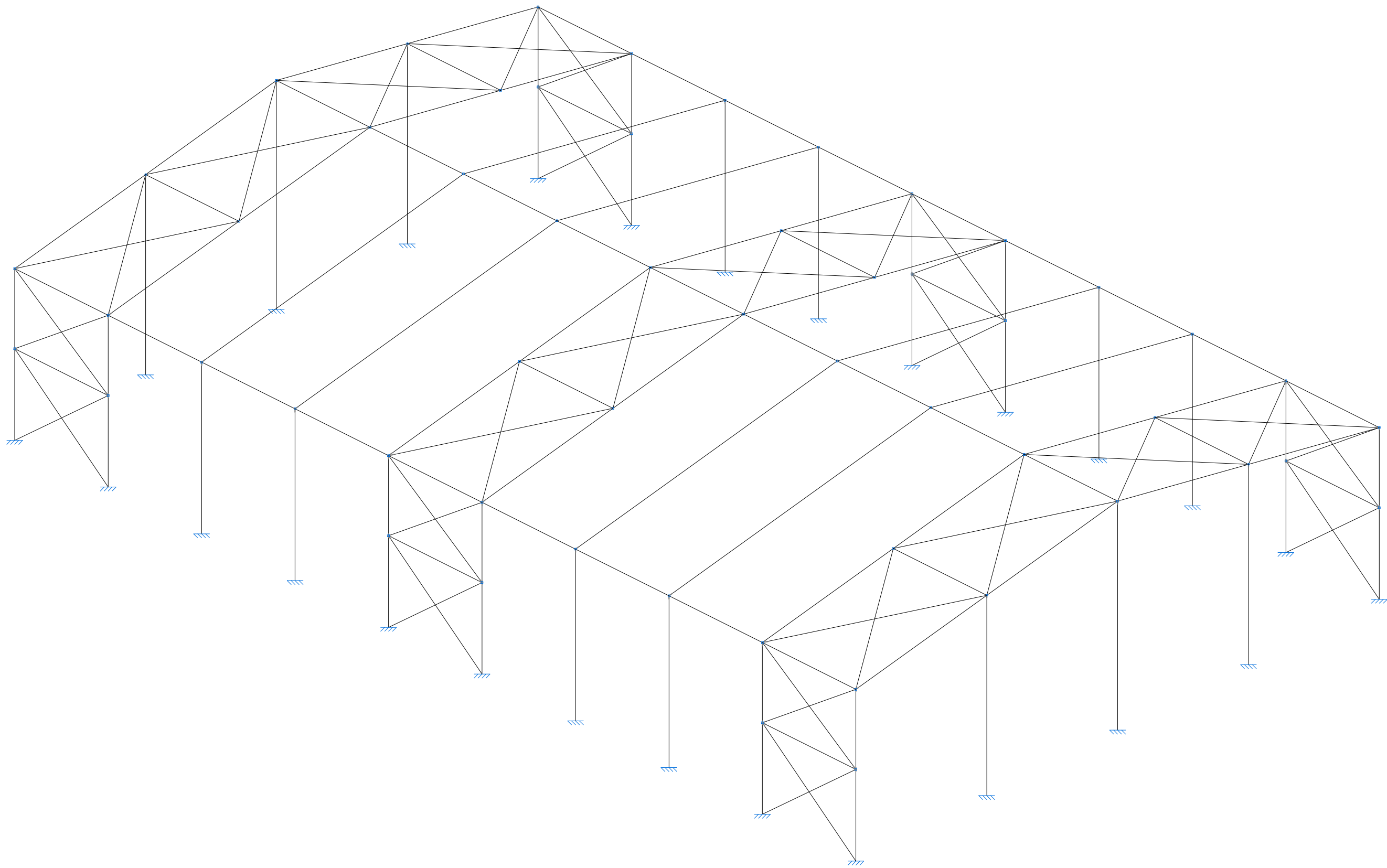
ESCALA  
1/250

SEÑALIZACIÓN  
APARCAMIENTO

FECHA  
18/6/2019

PLANO N°. 13  
Nº PLANOS. 13

***PLANOS ESTRUCTURA***  
***CAMPO DE FÚTBOL SALA***



NOMBRE:  
DAVID GARCÍA ARROYO



UNIVERSIDAD DE PAÍS VASCO  
ESCUELA DE INGENIERÍA DE BILBAO

PROYECTO DE CONSTRUCCIÓN DE UN  
APARCAMIENTO Y AMPLIACIÓN DE LAS  
INSTALACIONES DEPORTIVAS DEL  
INSITUTO MUNICIPAL DE DEPORTES DE  
ERMUA (BIZKAIA)

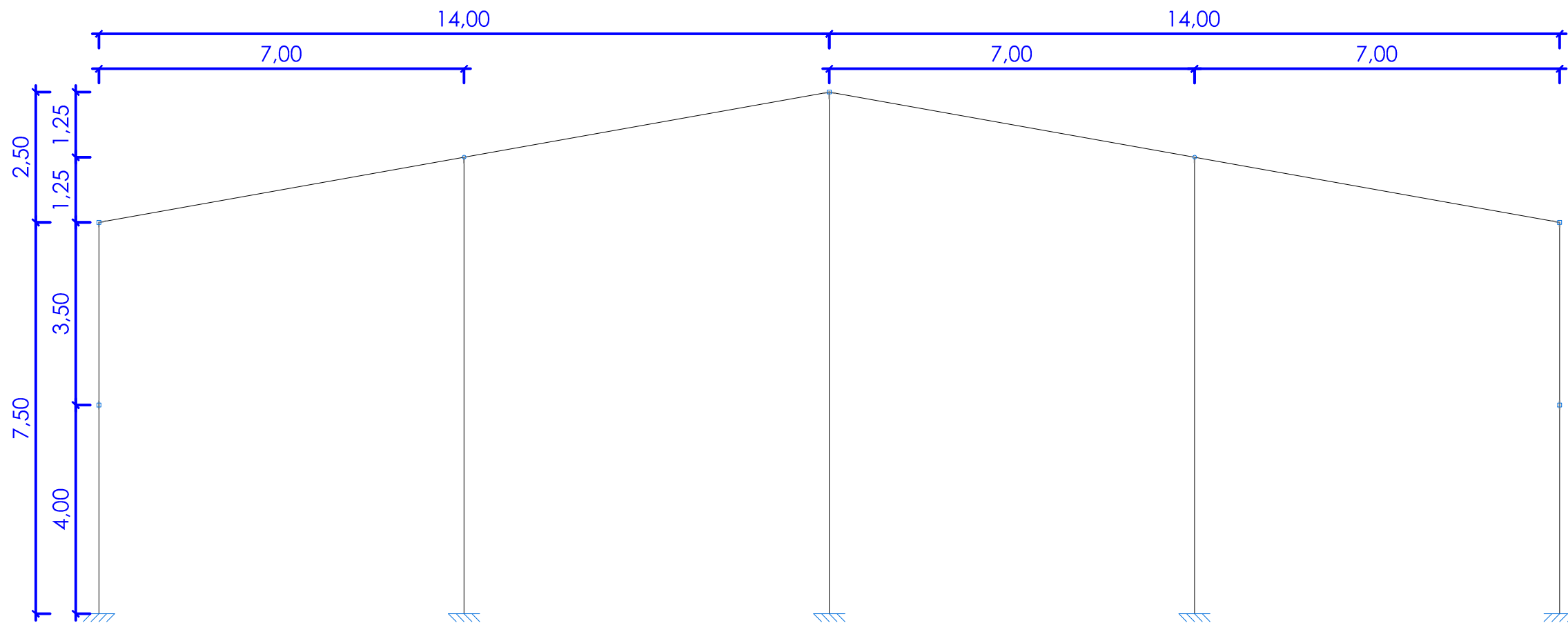
ESCALA

ESTRUCTURA GENERAL  
CAMPO DE FÚTBOL SALA

FECHA  
18/6/2019

PLANO Nº. 1

Nº PLANOS. 21



NOMBRE:

DAVID GARCÍA ARROYO



UNIVERSIDAD DE PAÍS VASCO  
ESCUELA DE INGENIERÍA DE BILBAO

PROYECTO DE CONSTRUCCIÓN DE UN  
APARCAMIENTO Y AMPLIACIÓN DE LAS  
INSTALACIONES DEPORTIVAS DEL  
INSITUTO MUNICIPAL DE DEPORTES DE  
ERMUA (BIZKAIA)

ESCALA

1/100

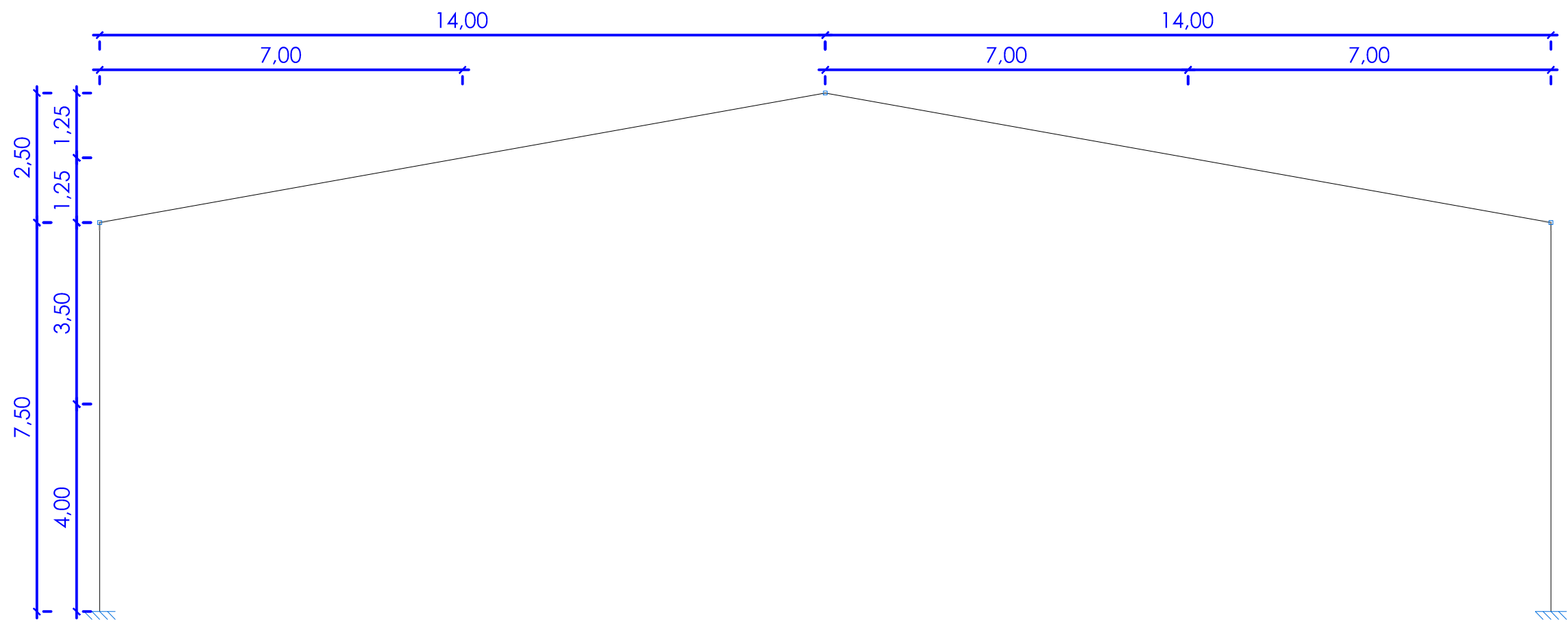
PÓRTICO HASTIAL ACOTADO  
CAMPO DE FÚTBOL SALA

FECHA  
18/6/2019

PLANO N°. 2

Nº PLANOS. 21





NOMBRE:

DAVID GARCÍA ARROYO



UNIVERSIDAD DE PAÍS VASCO  
ESCUELA DE INGENIERÍA DE BILBAO

PROYECTO DE CONSTRUCCIÓN DE UN  
APARCAMIENTO Y AMPLIACIÓN DE LAS  
INSTALACIONES DEPORTIVAS DEL  
INSITUTO MUNICIPAL DE DEPORTES DE  
ERMUA (BIZKAIA)

ESCALA

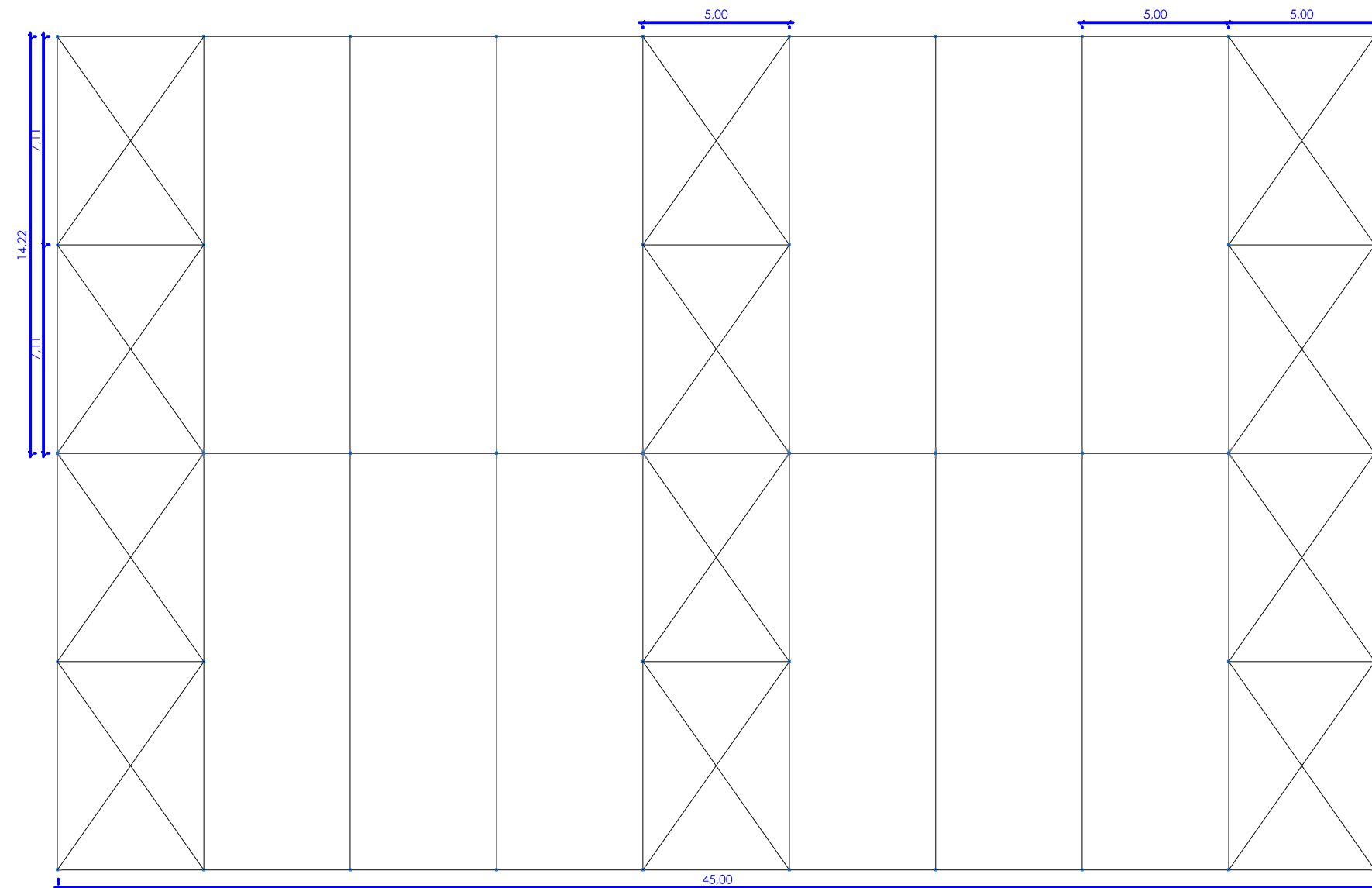
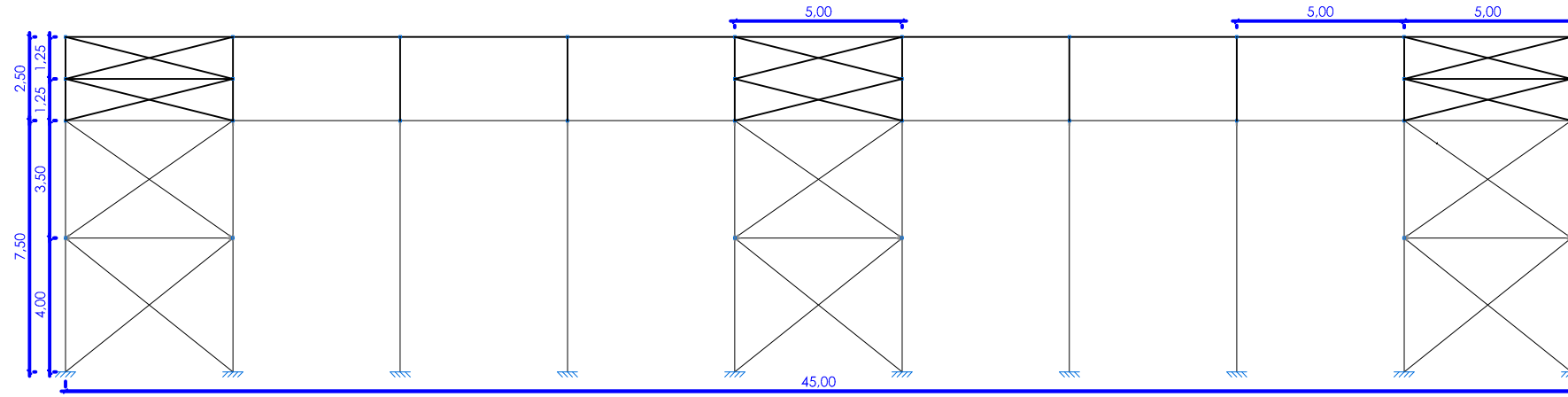
1/100

ALZADO PÓRTICO CENTRAL ACOTADO  
CAMPO DE FÚTBOL SALA

FECHA  
18/6/2019

PLANO Nº. 3

Nº PLANOS. 21



NOMBRE:  
DAVID GARCÍA ARROYO



UNIVERSIDAD DE PAÍS VASCO  
ESCUELA DE INGENIERÍA DE BILBAO

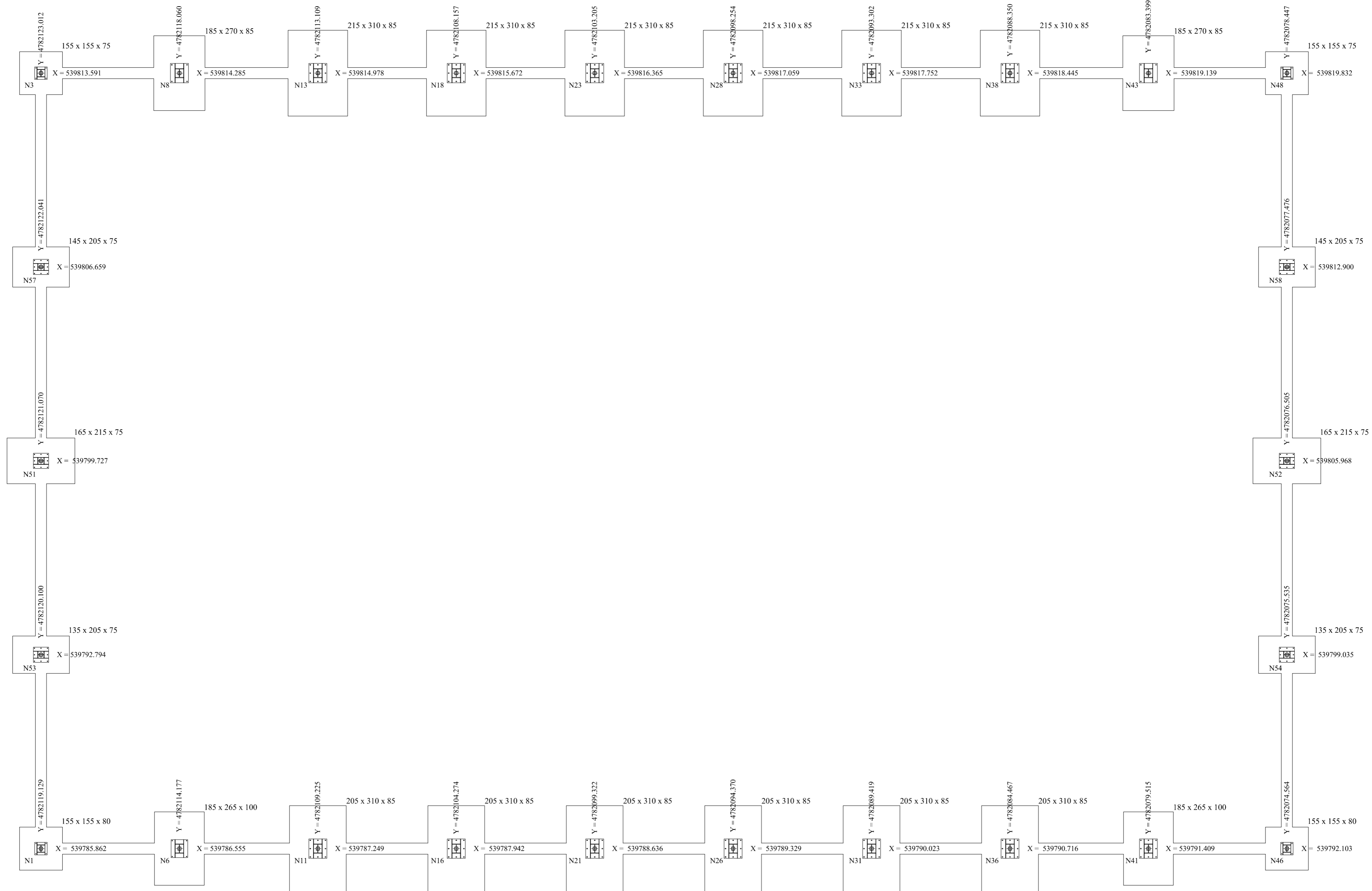
PROYECTO DE CONSTRUCCIÓN DE UN  
APARCAMIENTO Y AMPLIACIÓN DE LAS  
INSTALACIONES DEPORTIVAS DEL  
INSITUTO MUNICIPAL DE DEPORTES DE  
ERMUA (BIZKAIA)

ESCALA  
1/200


PERFIL Y PLANTA ACOTADOS  
CAMPO DE FÚTBOL SALA

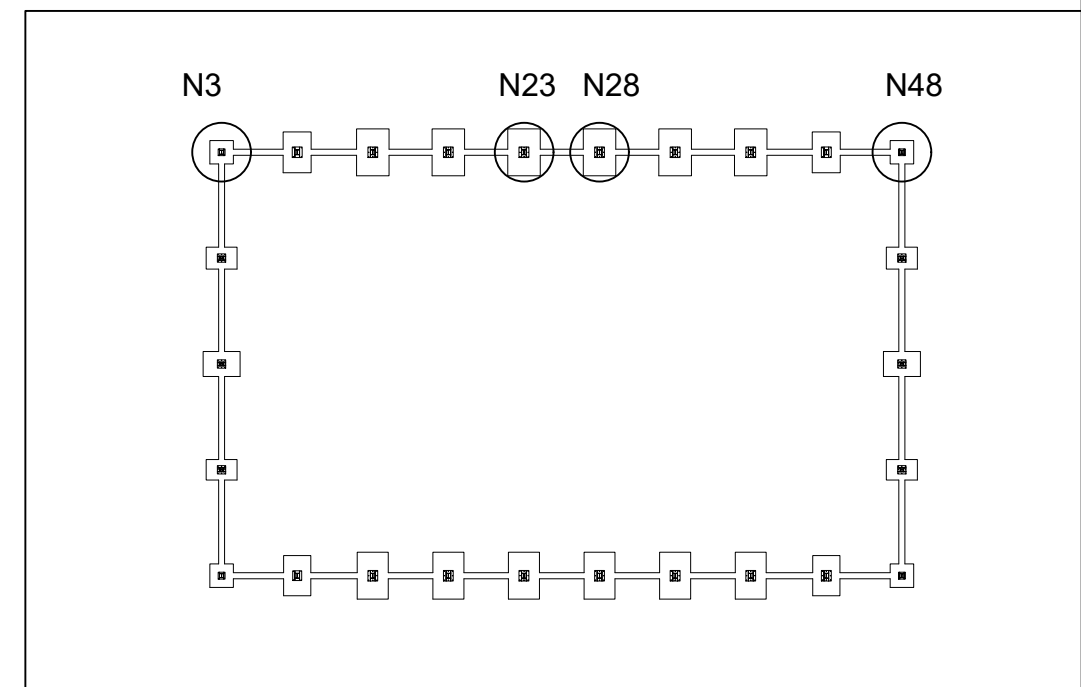
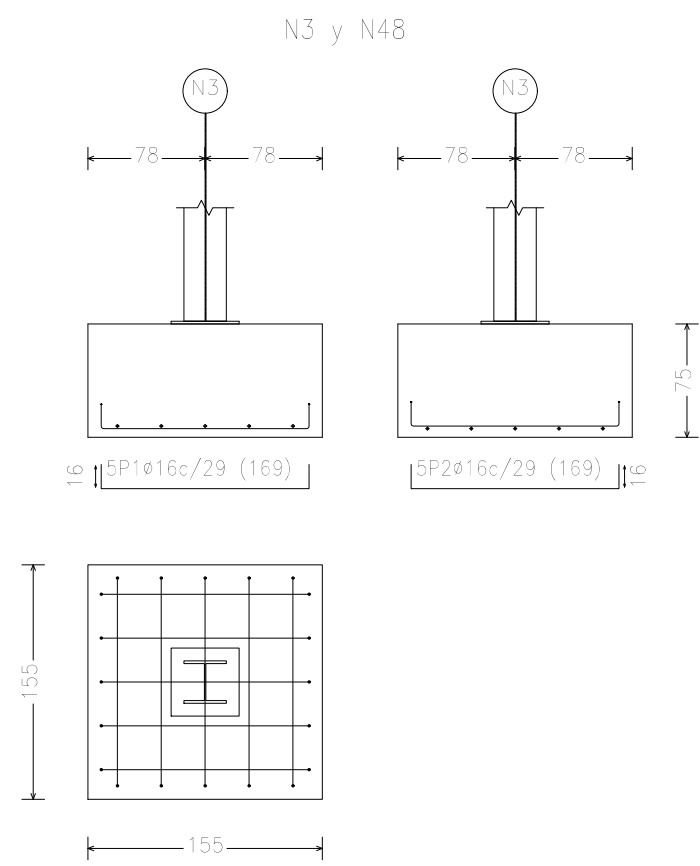
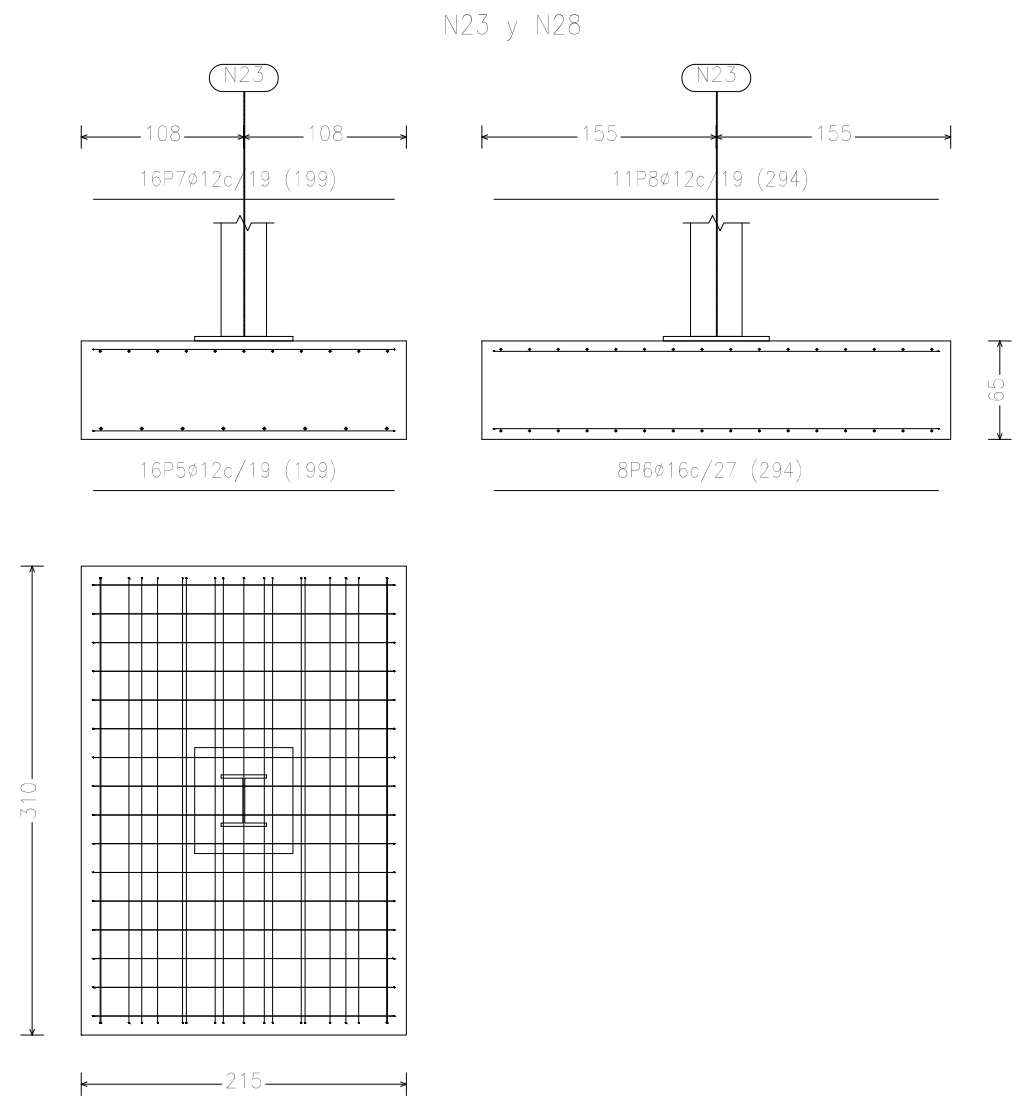
FECHA  
18/6/2019

PLANO Nº. 4  
Nº PLANOS. 21



**\*NOTA:**  
 TODOS LOS PILARES ESTÁN EN LA COTA Z=232,5 m

<b>NOMBRE:</b> DAVID GARCÍA ARROYO	 <b>UNIVERSIDAD DE PAÍS VASCO</b> ESCUELA DE INGENIERÍA DE BILBAO	<b>PROYECTO DE CONSTRUCCIÓN DE UN APARCAMIENTO Y AMPLIACIÓN DE LAS INSTALACIONES DEPORTIVAS DEL INSITUTO MUNICIPAL DE DEPORTES DE ERMUA (BIZKAIA)</b>	<b>ESCALA</b> 1/100	<b>REPLANTEO DE LA CIMENTACIÓN</b> <b>CAMPO DE FÚTBOL SALA</b>	<b>FECHA</b> 18/6/2019
					PLANO Nº. 5
					Nº PLANOS. 21



NOMBRE:  
DAVID GARCÍA ARROYO



UNIVERSIDAD DE PAÍS VASCO  
ESCUELA DE INGENIERÍA DE BILBAO

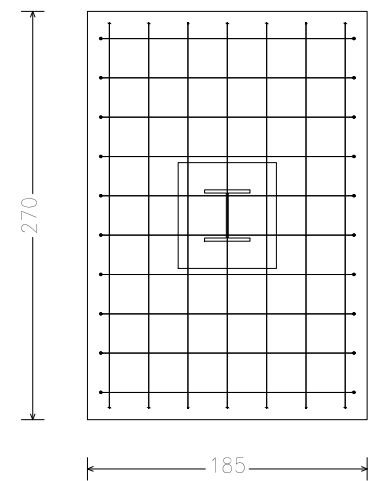
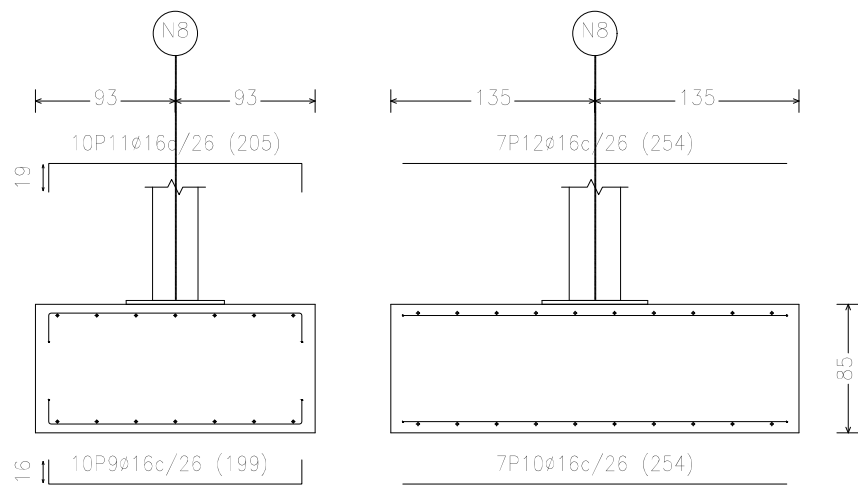
PROYECTO DE CONSTRUCCIÓN DE UN  
APARCAMIENTO Y AMPLIACIÓN DE LAS  
INSTALACIONES DEPORTIVAS DEL  
INSITUTO MUNICIPAL DE DEPORTES DE  
ERMUA (BIZKAIA)

ESCALA  
1/50

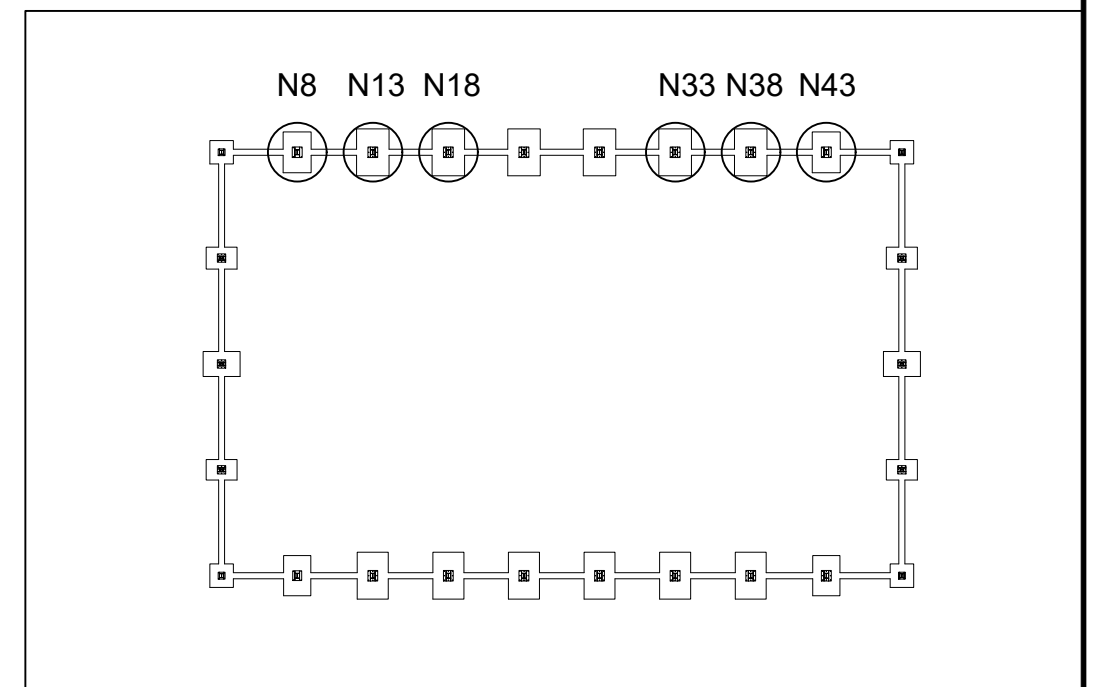
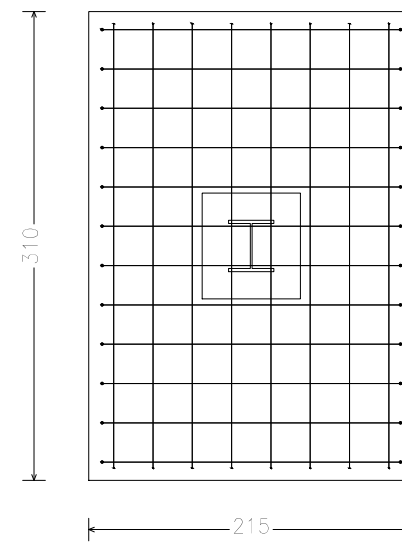
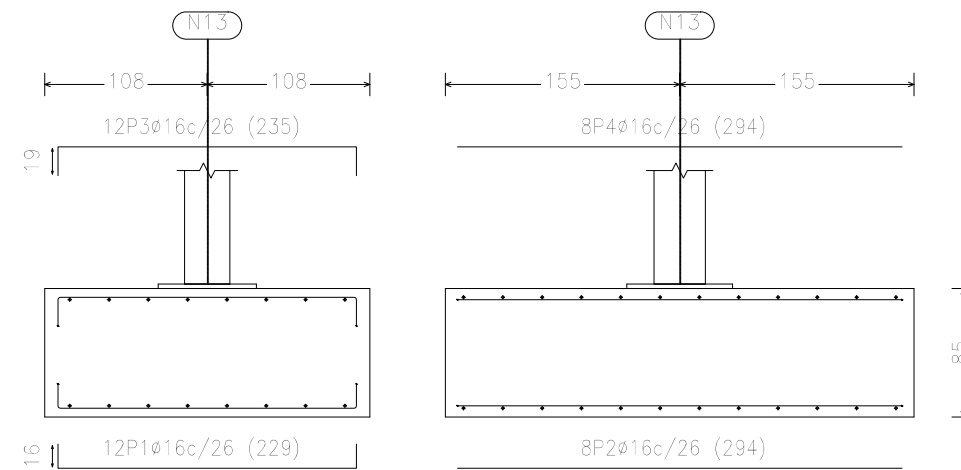
CIMENTACIÓN DE ZAPATAS 1  
CAMPO DE FÚTBOL SALA

FECHA  
18/6/2019  
PLANO N°. 6  
Nº PLANOS. 21

N8 y N43



N13, N18, N33 y N38



NOMBRE:  
DAVID GARCÍA ARROYO



UNIVERSIDAD DE PAÍS VASCO  
ESCUELA DE INGENIERÍA DE BILBAO

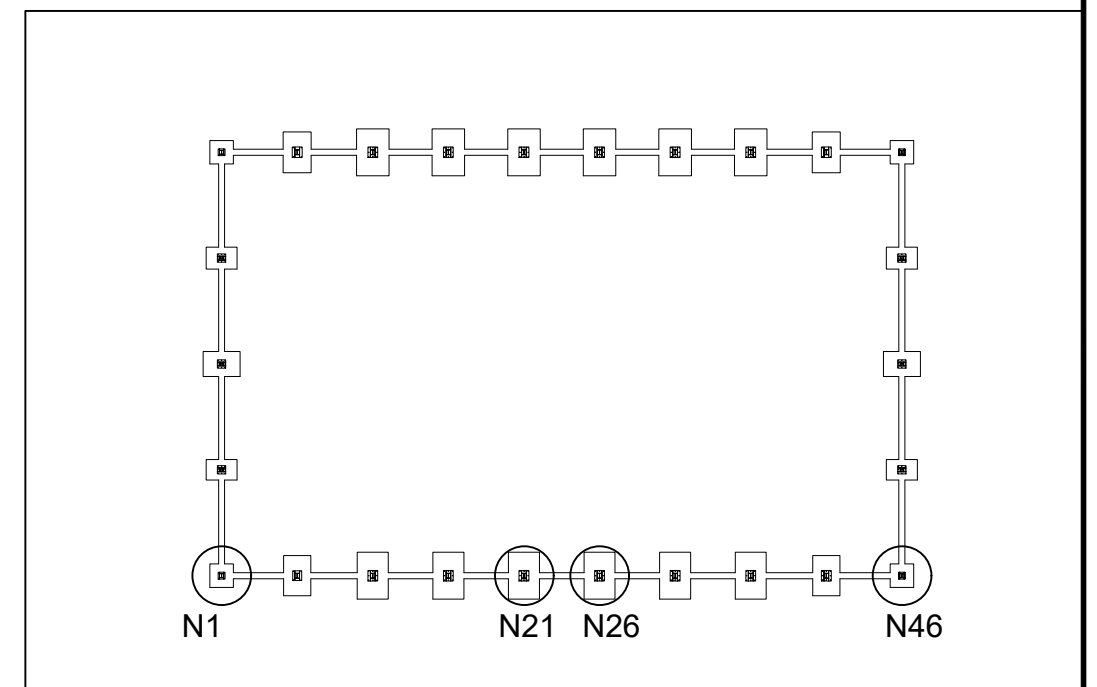
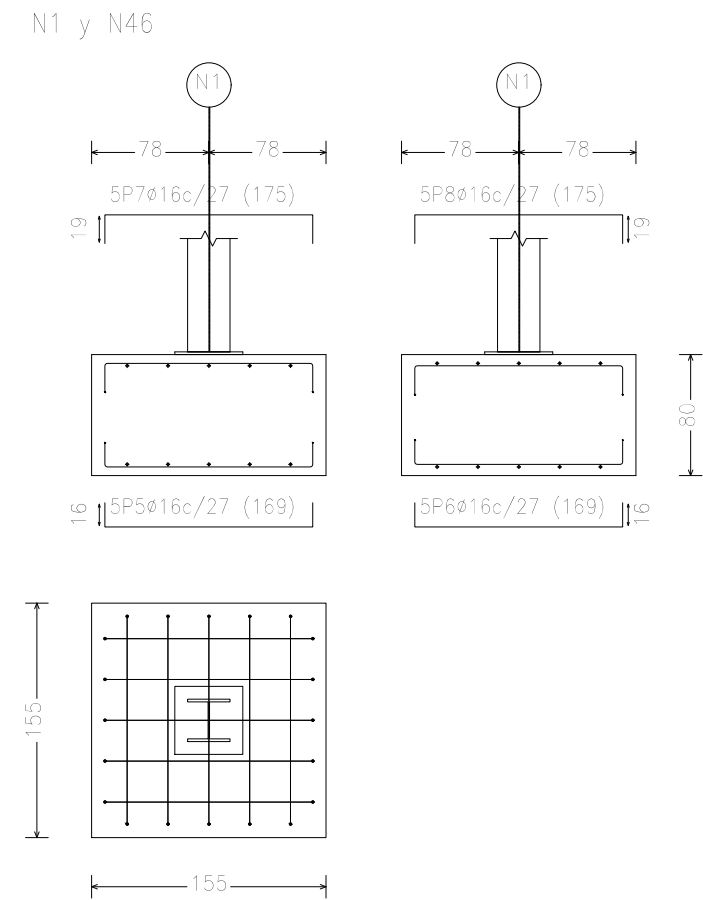
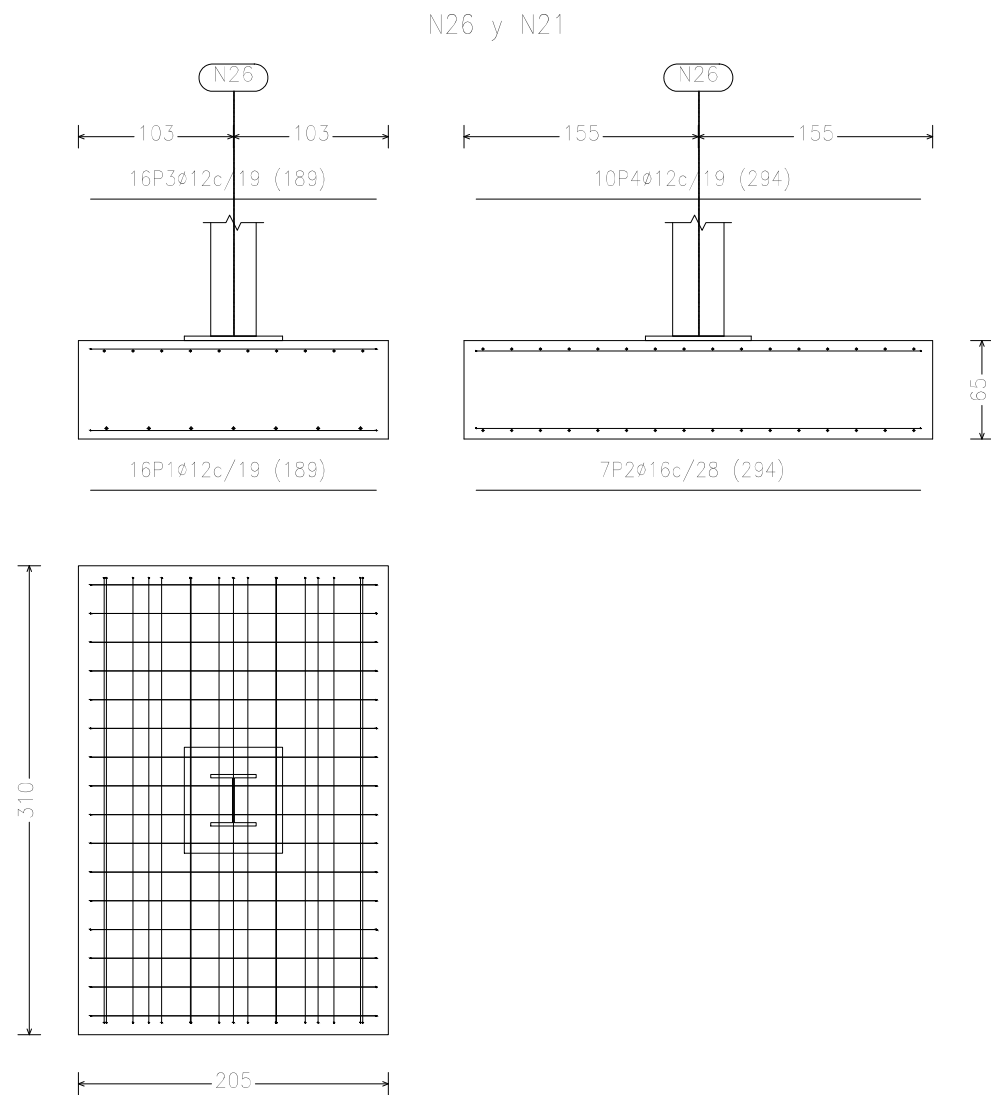
PROYECTO DE CONSTRUCCIÓN DE UN  
APARCAMIENTO Y AMPLIACIÓN DE LAS  
INSTALACIONES DEPORTIVAS DEL  
INSITUTO MUNICIPAL DE DEPORTES DE  
ERMUA (BIZKAIA)

ESCALA  
1/50

CIMENTACIÓN DE ZAPATAS 2  
CAMPO DE FÚTBOL SALA

FECHA  
18/6/2019

PLANO Nº. 7  
Nº PLANOS. 21



NOMBRE:  
DAVID GARCÍA ARROYO



UNIVERSIDAD DE PAÍS VASCO  
ESCUELA DE INGENIERÍA DE BILBAO

PROYECTO DE CONSTRUCCIÓN DE UN  
APARCAMIENTO Y AMPLIACIÓN DE LAS  
INSTALACIONES DEPORTIVAS DEL  
INSITUTO MUNICIPAL DE DEPORTES DE  
ERMUA (BIZKAIA)

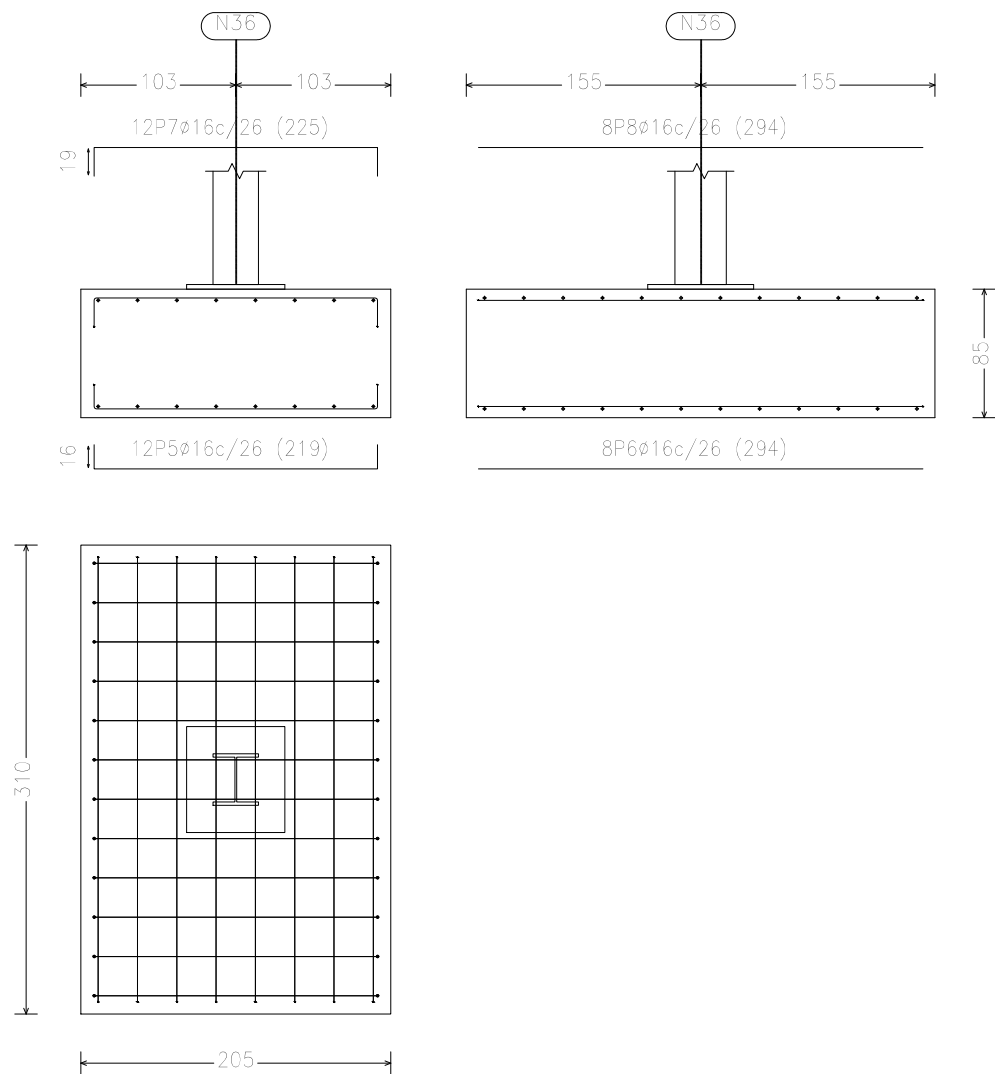
ESCALA  
1/50

CIMENTACIÓN DE ZAPATAS 3  
CAMPO DE FÚTBOL SALA

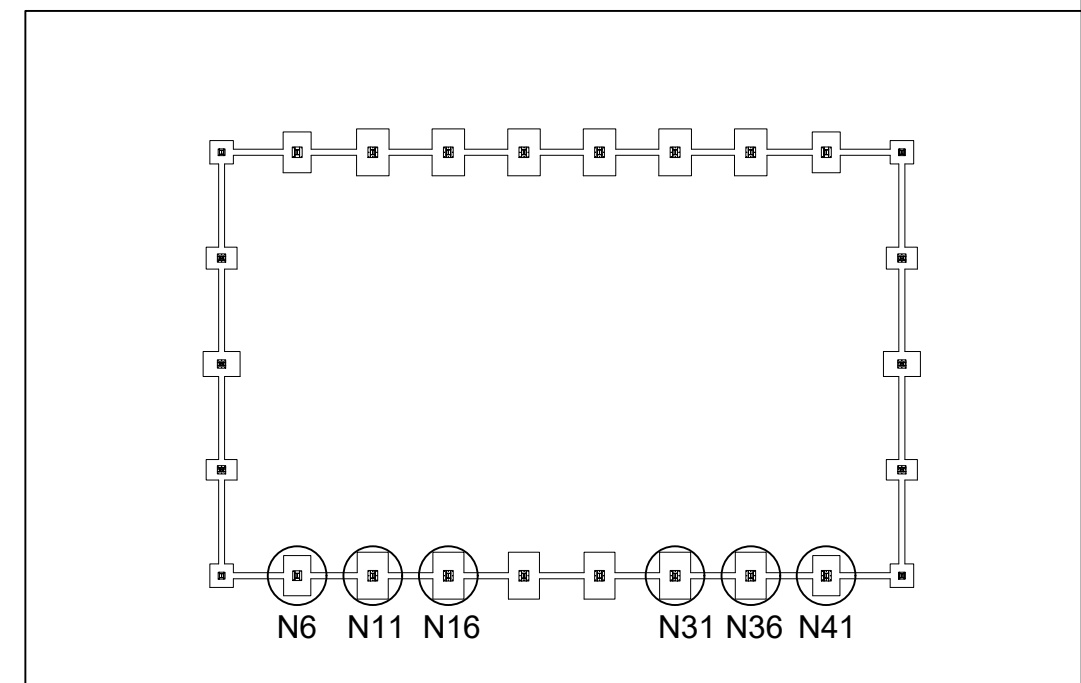
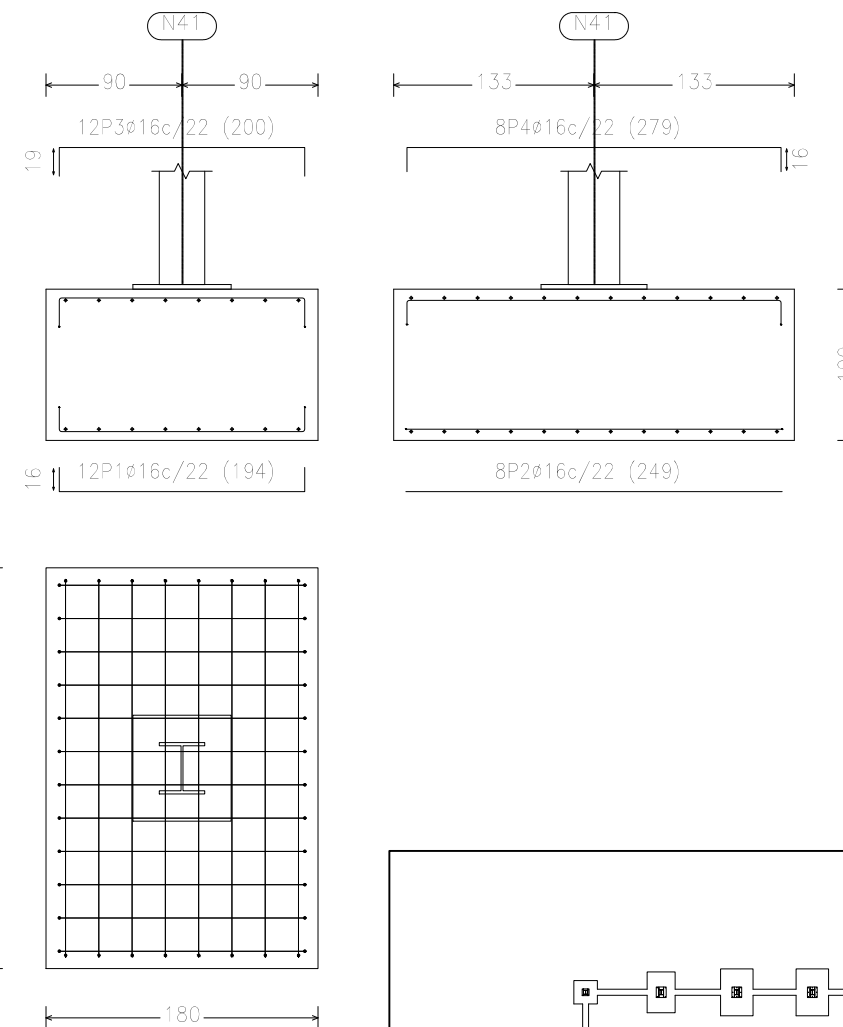
FECHA  
18/6/2019

PLANO N°. 8  
Nº PLANOS. 21

N36, N31, N16 y N11



N41 y N6



NOMBRE:  
DAVID GARCÍA ARROYO



UNIVERSIDAD DE PAÍS VASCO  
ESCUELA DE INGENIERÍA DE BILBAO

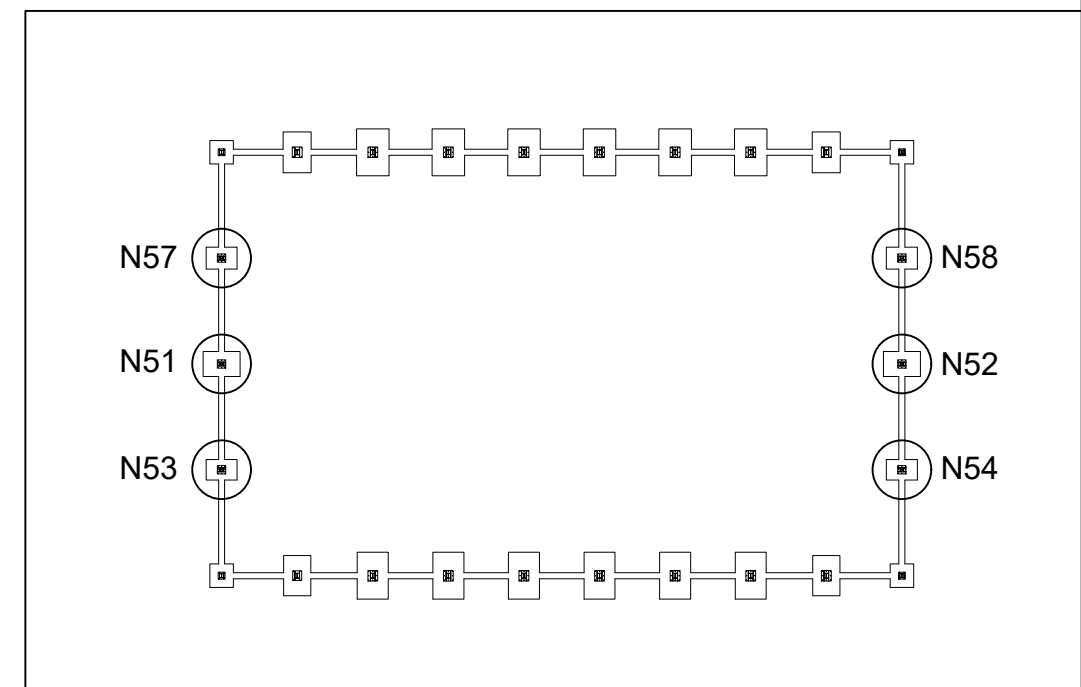
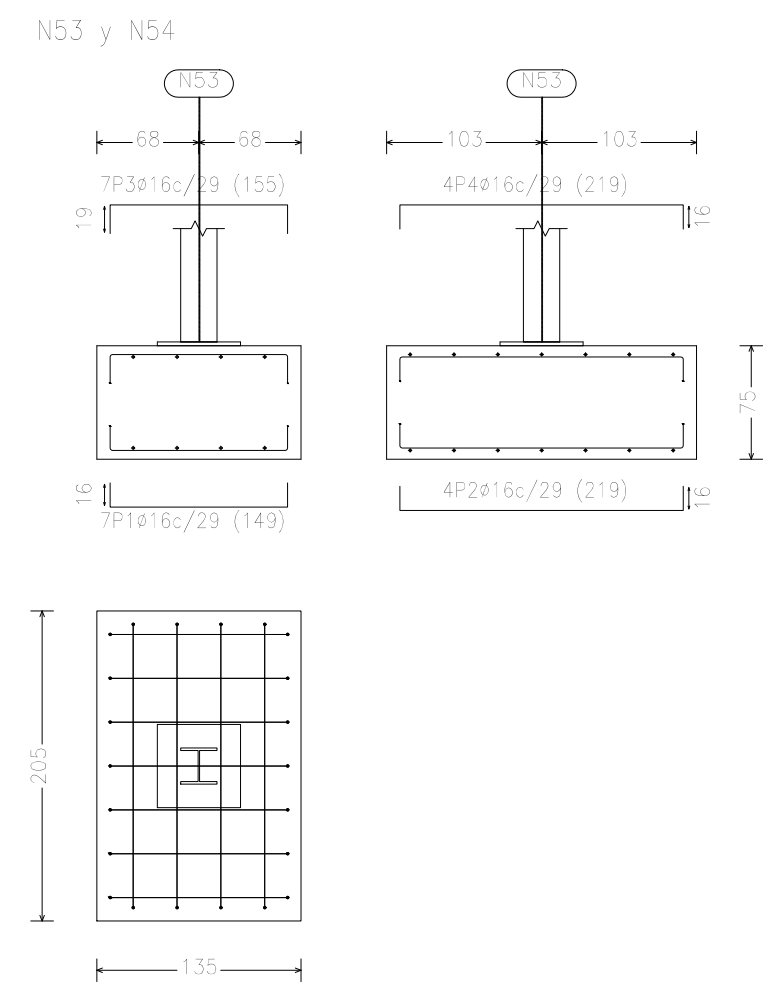
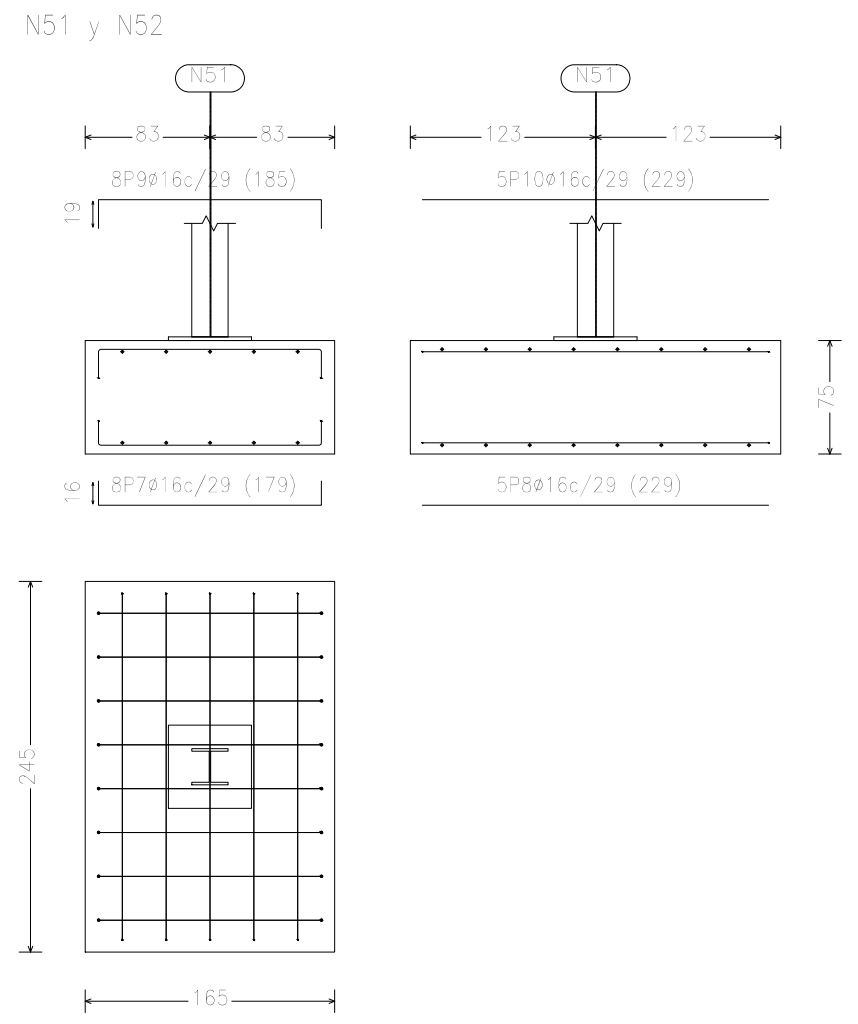
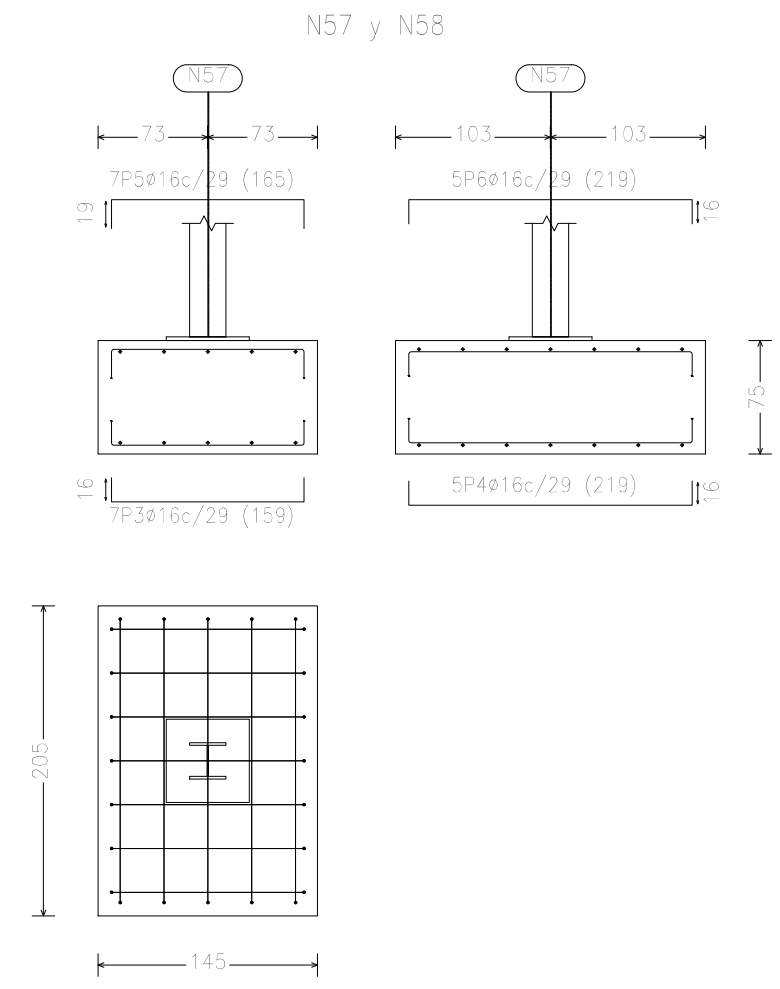
PROYECTO DE CONSTRUCCIÓN DE UN  
APARCAMIENTO Y AMPLIACIÓN DE LAS  
INSTALACIONES DEPORTIVAS DEL  
INSITUTO MUNICIPAL DE DEPORTES DE  
ERMUA (BIZKAIA)

ESCALA  
1/50

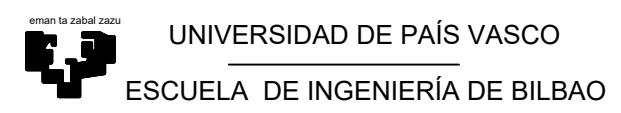
CIMENTACIÓN DE ZAPATAS 4  
CAMPO DE FÚTBOL SALA

FECHA  
18/6/2019

PLANO Nº. 9  
Nº PLANOS. 21



NOMBRE:  
DAVID GARCÍA ARROYO



PROYECTO DE CONSTRUCCIÓN DE UN APARCAMIENTO Y AMPLIACIÓN DE LAS INSTALACIONES DEPORTIVAS DEL INSITUTO MUNICIPAL DE DEPORTES DE ERMUA (BIZKAIA)

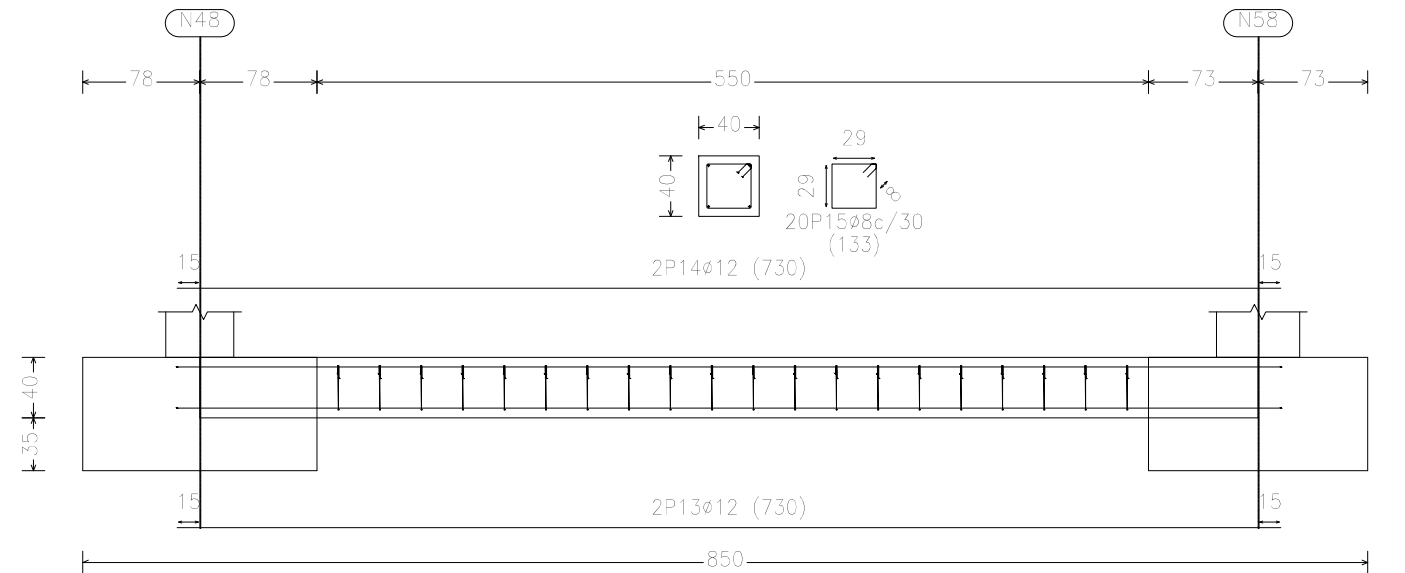
ESCALA  
1/50

CIMENTACIÓN DE ZAPATAS 5  
CAMPO DE FÚTBOL SALA

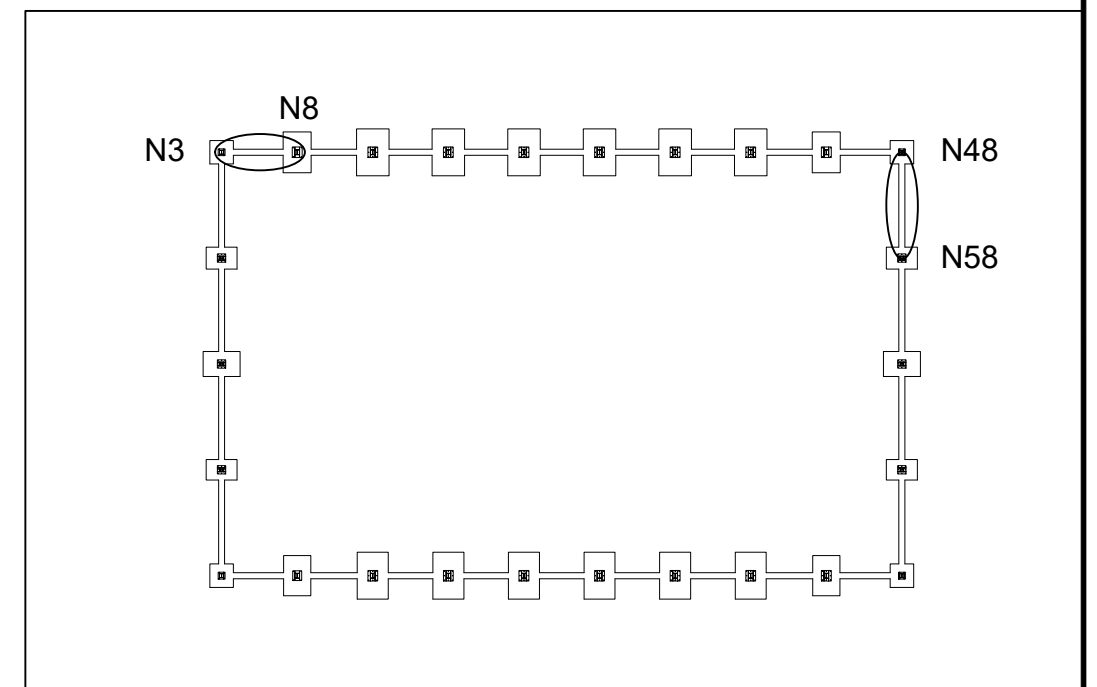
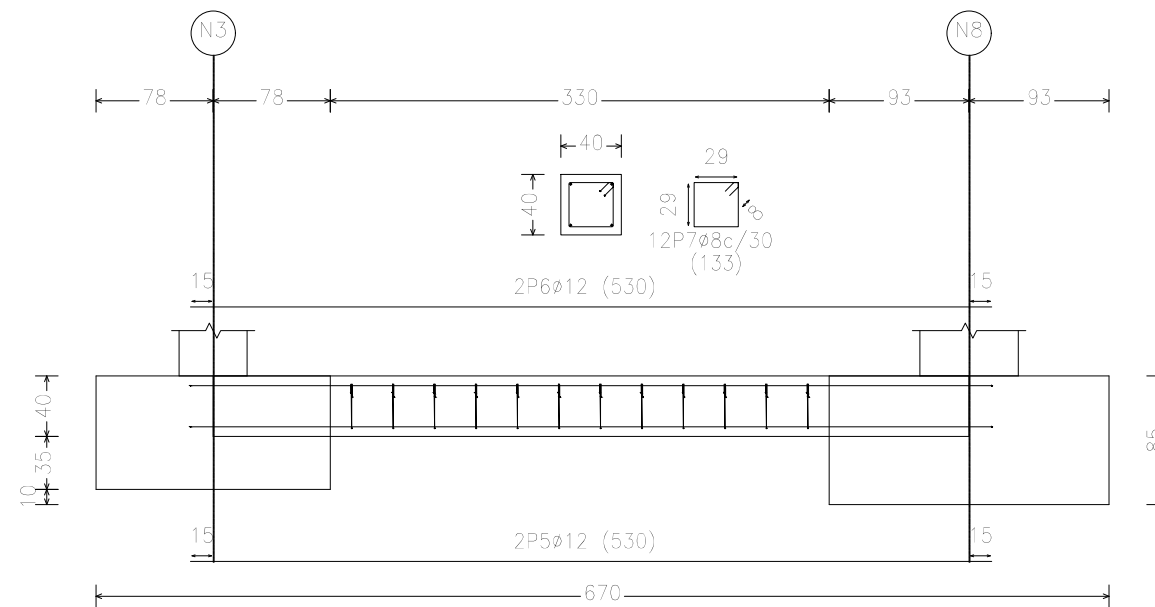
FECHA  
18/6/2019  
PLANO Nº. 10  
Nº PLANOS. 21



C [N48-N58], C [N58-N52], C [N52-N54], C [N54-N46], C [N1-N53], C [N53-N51], C [N51-N57] y  
C [N57-N3]



C [N3-N8], C [N8-N13], C [N13-N18], C [N18-N23], C [N23-N28], C [N28-N33],  
C [N33-N38], C [N38-N43], C [N43-N48], C [N46-N41], C [N41-N36], C [N36-N31],  
C [N31-N26], C [N26-N21], C [N21-N16], C [N16-N11], C [N11-N6] y C [N6-N1]



NOMBRE:  
DAVID GARCÍA ARROYO



UNIVERSIDAD DE PAÍS VASCO  
ESCUELA DE INGENIERÍA DE BILBAO

PROYECTO DE CONSTRUCCIÓN DE UN  
APARCAMIENTO Y AMPLIACIÓN DE LAS  
INSTALACIONES DEPORTIVAS DEL  
INSITUTO MUNICIPAL DE DEPORTES DE  
ERMUA (BIZKAIA)

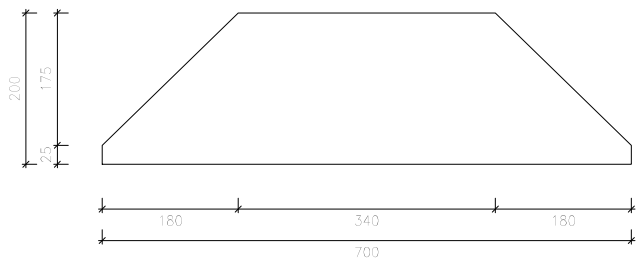
ESCALA  
1/50

CIMENTACIÓN DE VIGAS DE ATADO  
CAMPO DE FÚTBOL SALA

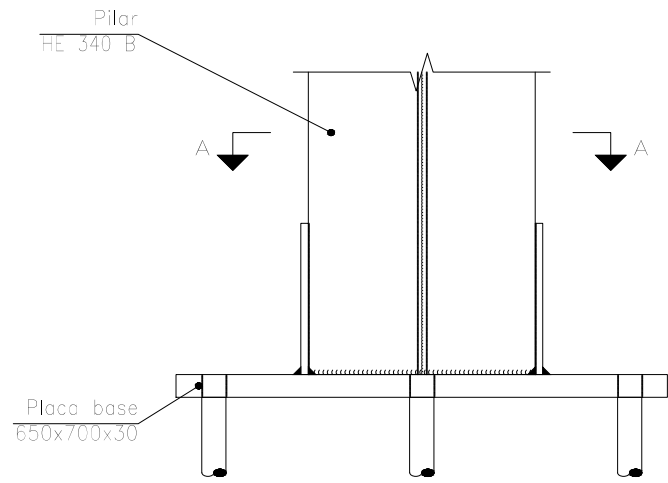
FECHA  
18/6/2019

PLANO Nº. 11  
Nº PLANOS. 21

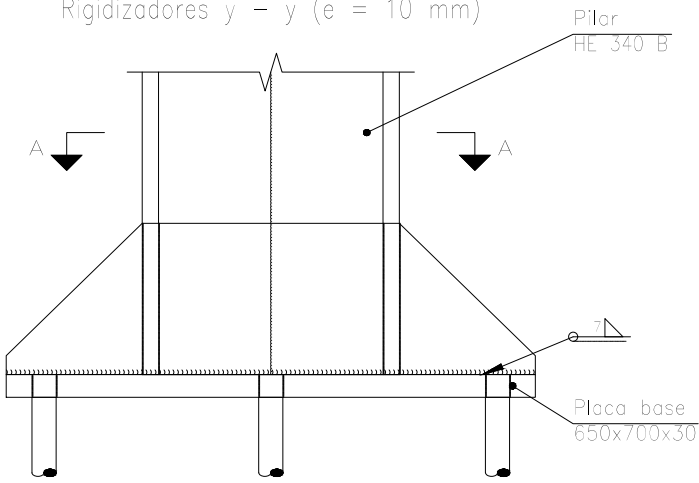
Tipo 1



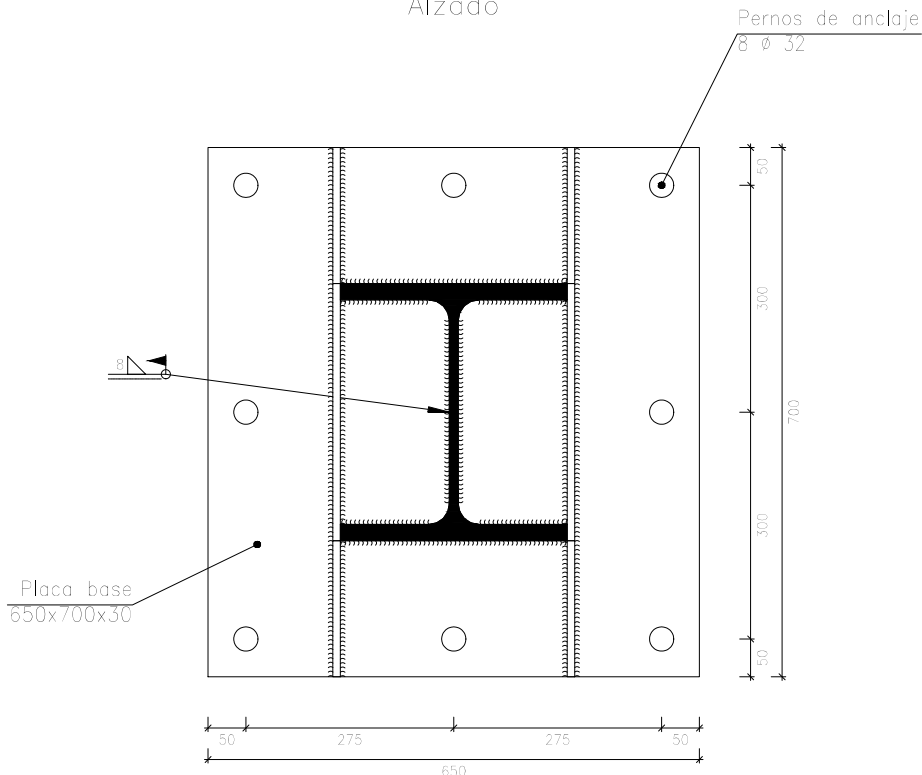
Rigidizadores y - y (e = 10 mm)



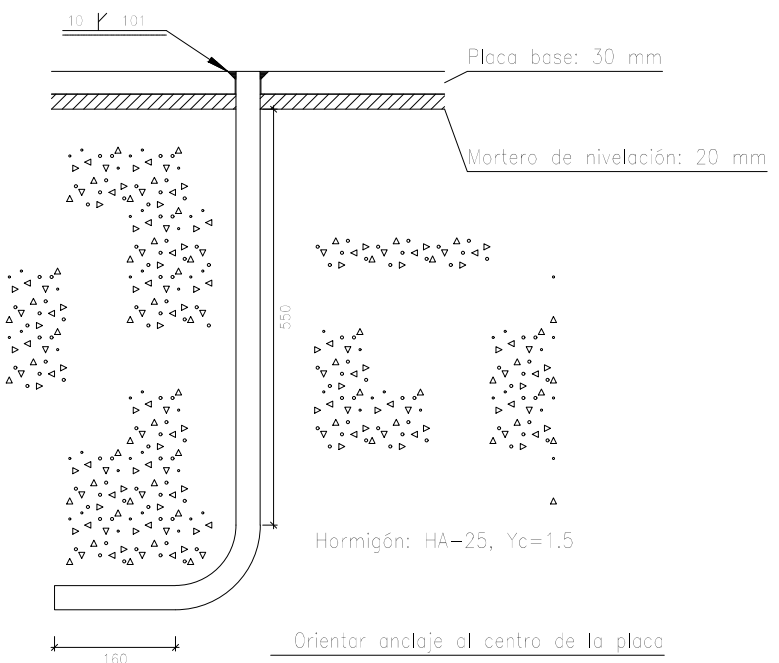
Alzado



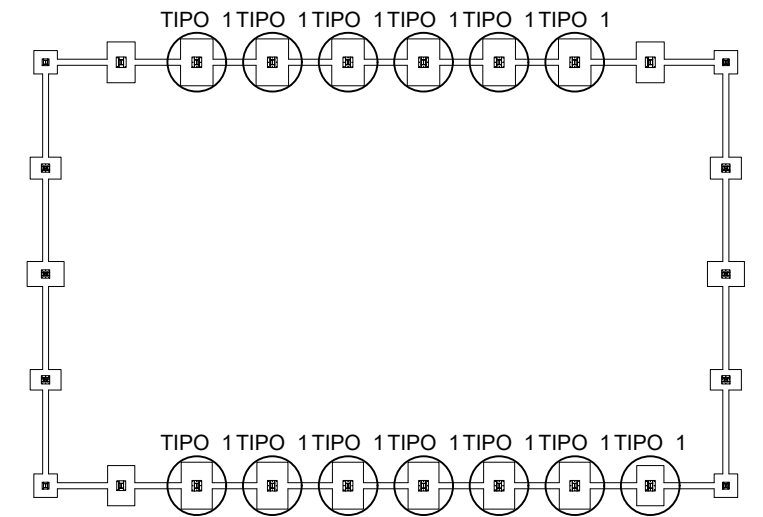
Vista lateral



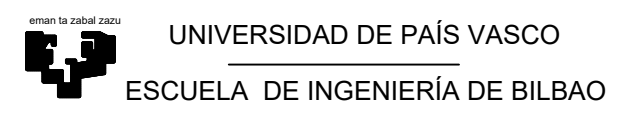
Sección A - A



Anclaje de los pernos Ø 32, B 400 S, Ys = 1.15 (corrugado)



NOMBRE:  
DAVID GARCÍA ARROYO



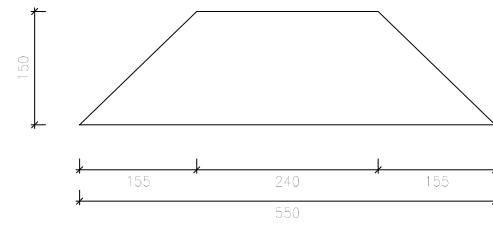
PROYECTO DE CONSTRUCCIÓN DE UN APARCAMIENTO Y AMPLIACIÓN DE LAS INSTALACIONES DEPORTIVAS DEL INSITUTO MUNICIPAL DE DEPORTES DE ERMUA (BIZKAIA)

ESCALA  
1/10

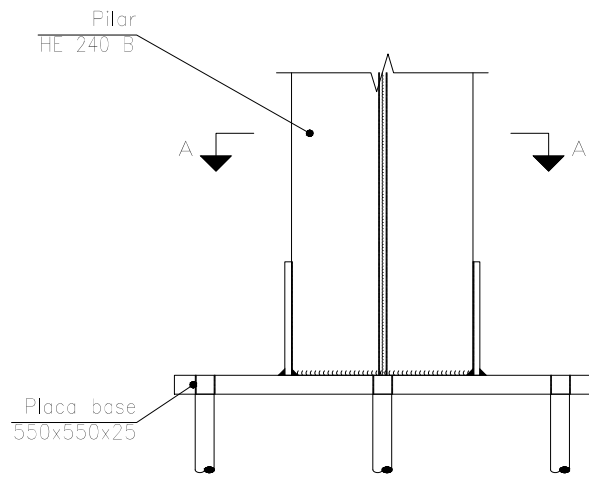
PLACAS ANCLAJE 1  
CAMPO DE FÚTBOL SALA

FECHA  
18/6/2019  
PLANO Nº. 12  
Nº PLANOS. 21

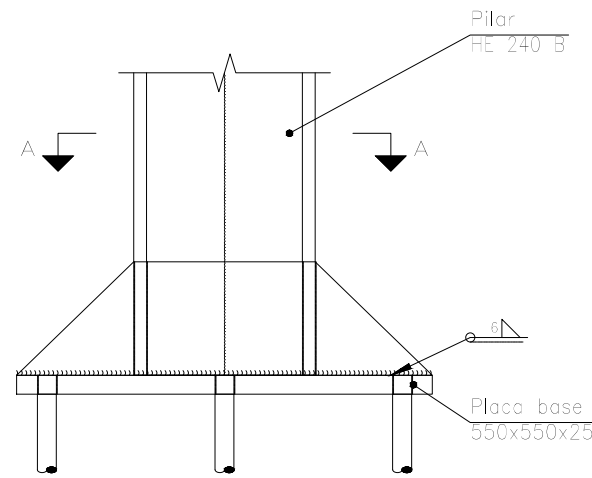
Tipo 5



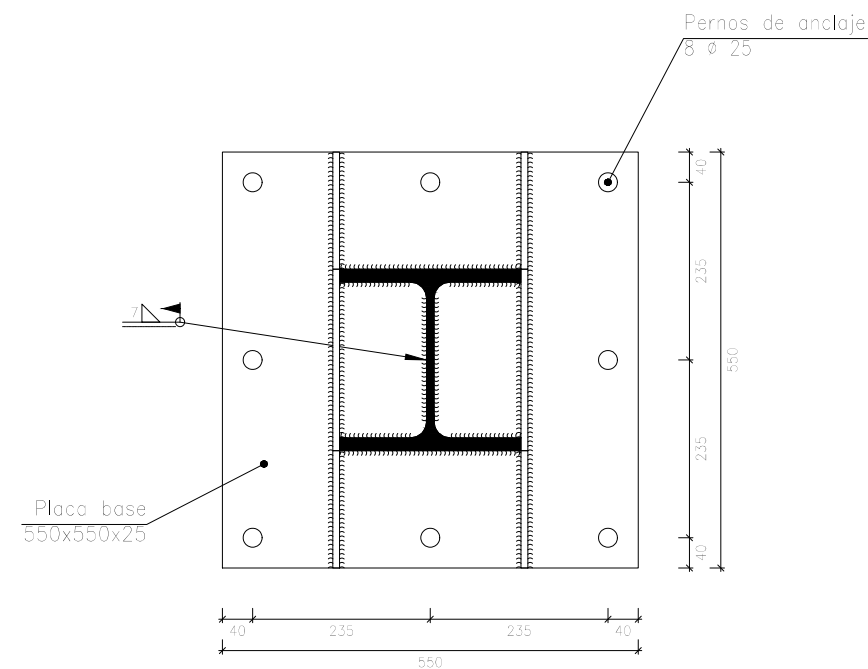
Rigidizadores y - y (e = 9 mm)



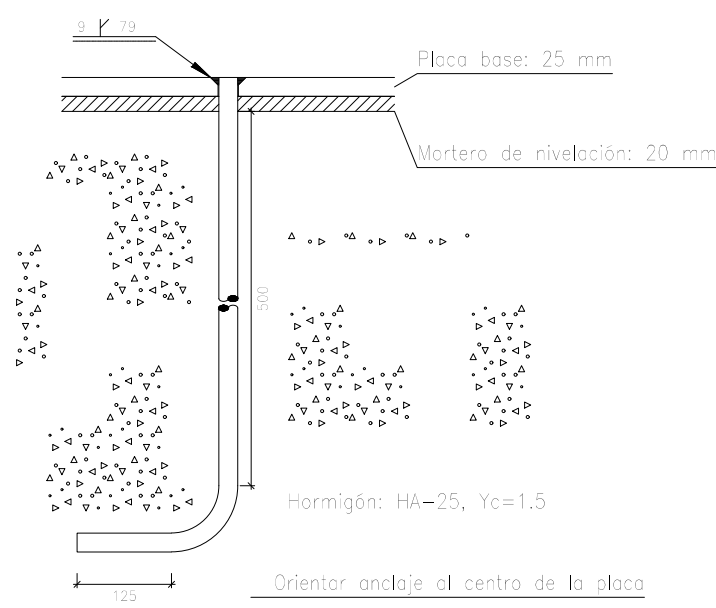
Alzado



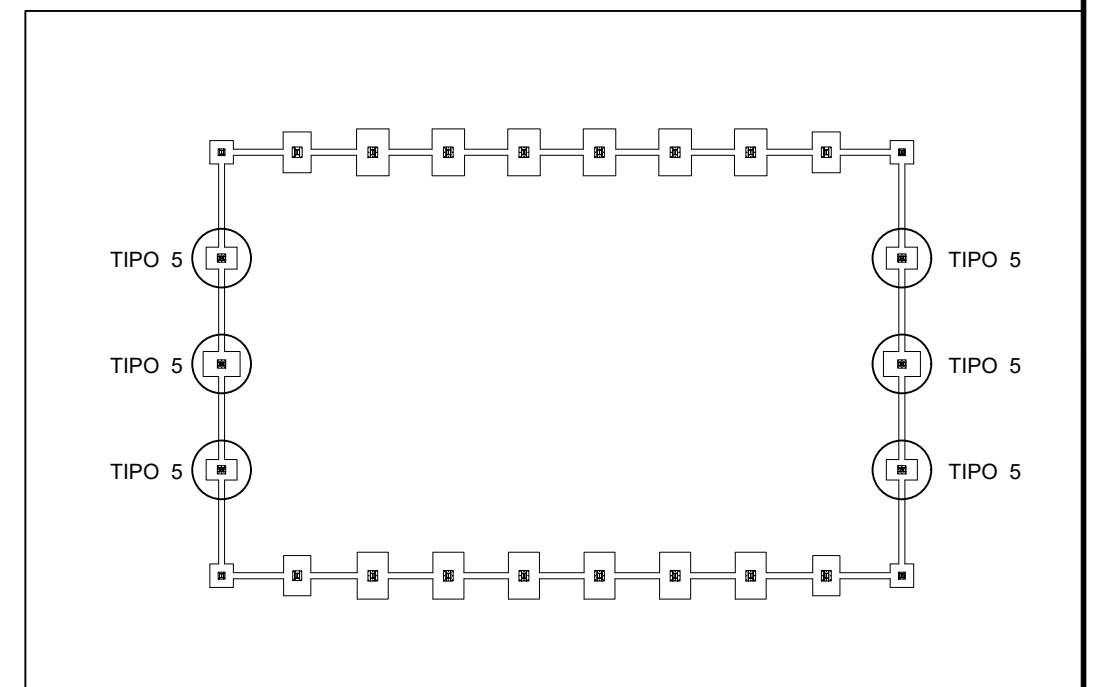
Vista lateral



Sección A - A



Anclaje de los pernos Ø 25, B 400 S, Ys = 1.15 (corrugado)



NOMBRE:  
DAVID GARCÍA ARROYO



UNIVERSIDAD DE PAÍS VASCO  
ESCUELA DE INGENIERÍA DE BILBAO

PROYECTO DE CONSTRUCCIÓN DE UN APARCAMIENTO Y AMPLIACIÓN DE LAS INSTALACIONES DEPORTIVAS DEL INSITUTO MUNICIPAL DE DEPORTES DE ERMUA (BIZKAIA)

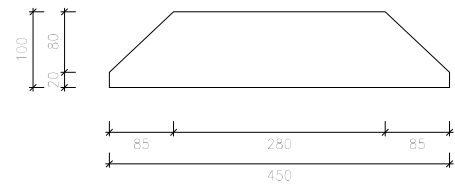
ESCALA  
1/10

PLACAS ANCLAJE 2  
CAMPO DE FÚTBOL SALA

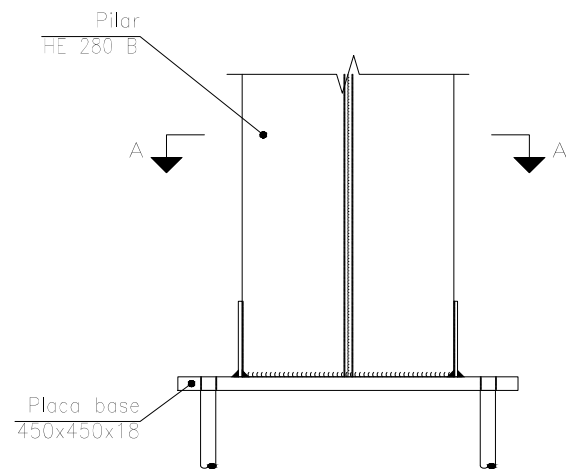
FECHA  
18/6/2019

PLANO Nº. 13  
Nº PLANOS. 21

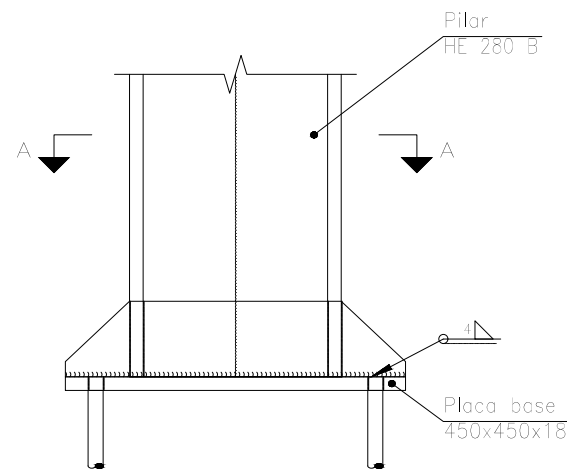
Tipos 34,35,37 y 40



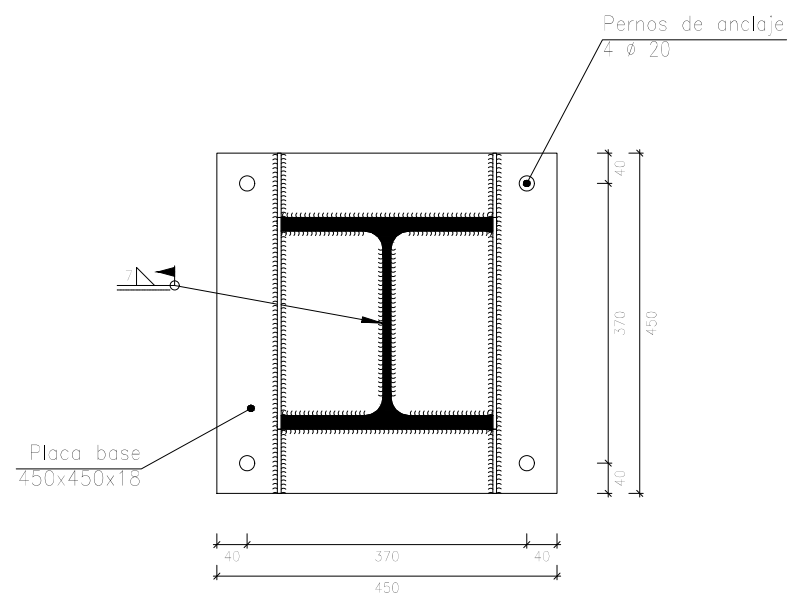
Rigidizadores y - y (e = 5 mm)



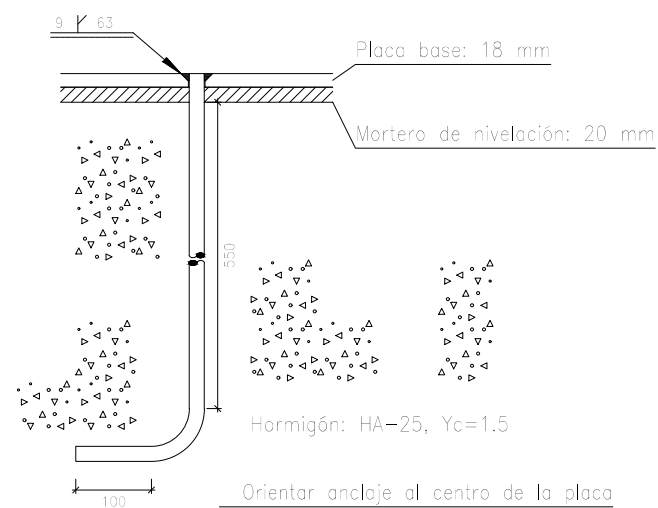
Alzado



Vista lateral

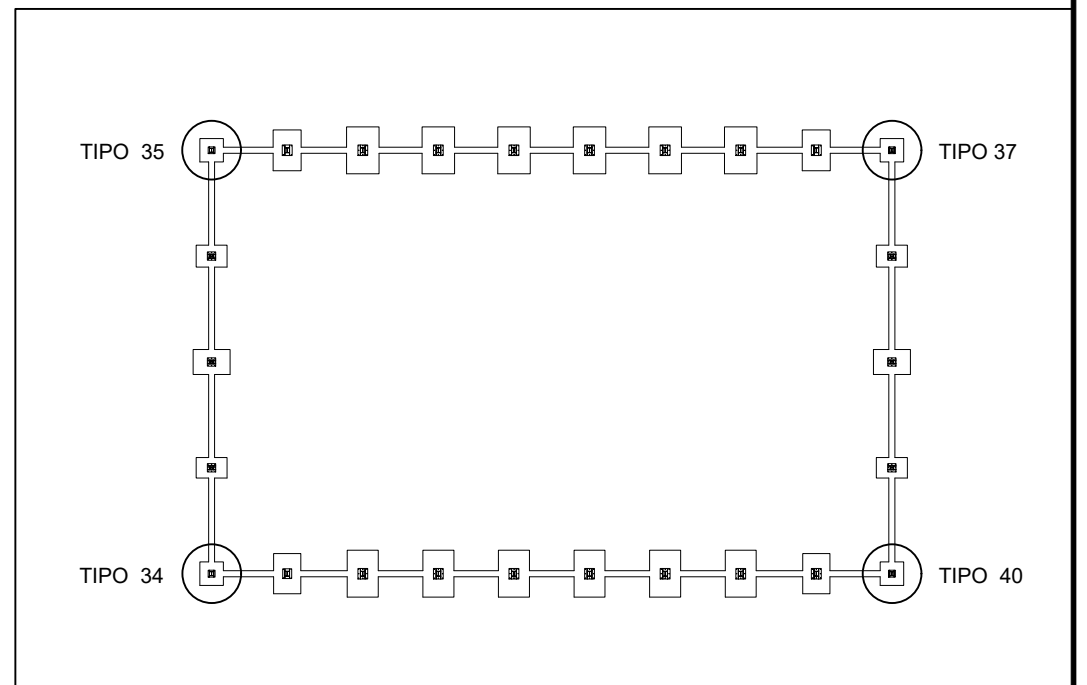


Sección A - A



Anclaje de los pernos Ø 20, B 400 S, Ys = 1.15 (corrugado)

Escala 1:10



NOMBRE:  
DAVID GARCÍA ARROYO



UNIVERSIDAD DE PAÍS VASCO  
ESCUELA DE INGENIERÍA DE BILBAO

PROYECTO DE CONSTRUCCIÓN DE UN APARCAMIENTO Y AMPLIACIÓN DE LAS INSTALACIONES DEPORTIVAS DEL INSITUTO MUNICIPAL DE DEPORTES DE ERMUA (BIZKAIA)

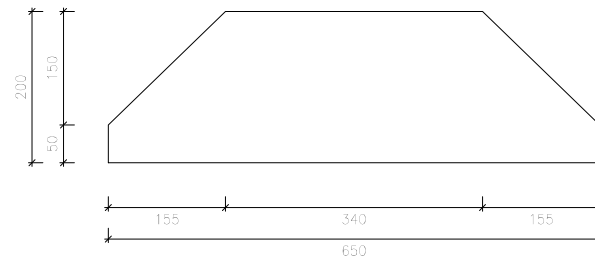
ESCALA  
1/10

PLACAS ANCLAJE 3  
CAMPO DE FÚTBOL SALA

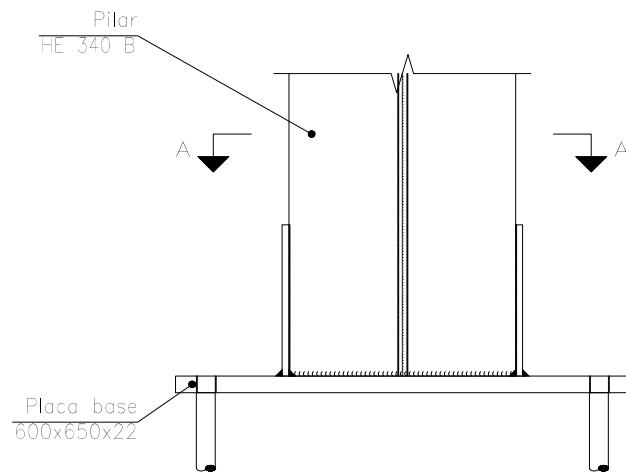
FECHA  
18/6/2019

PLANO Nº. 14  
Nº PLANOS. 21

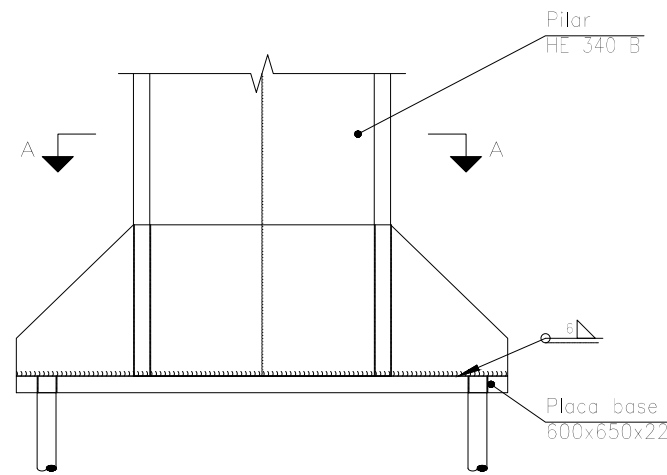
Tipo 36



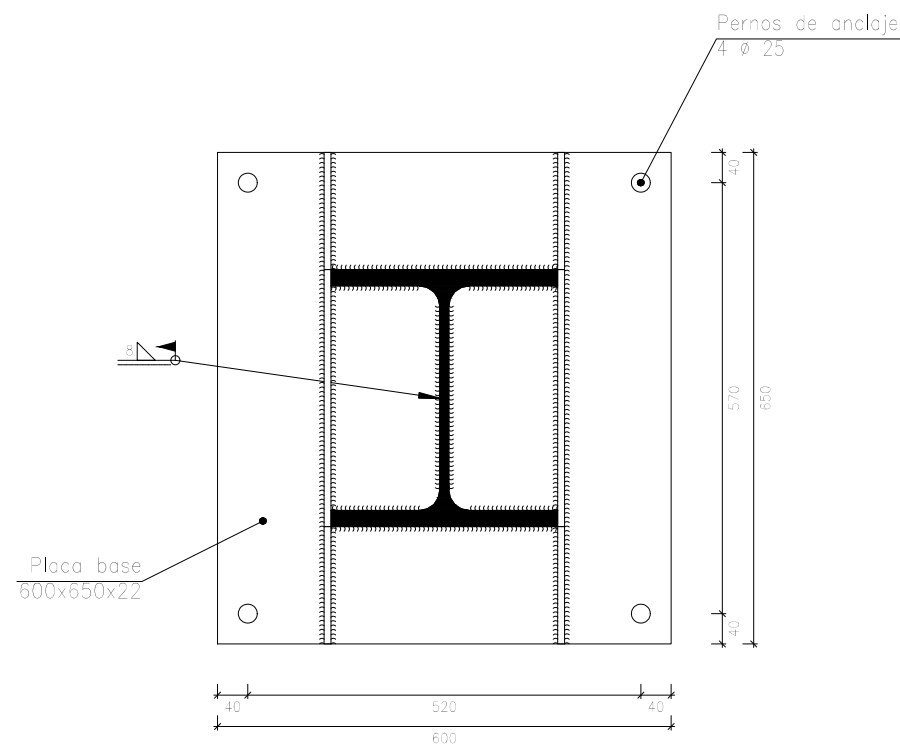
Rigidizadores y - y (e = 9 mm)



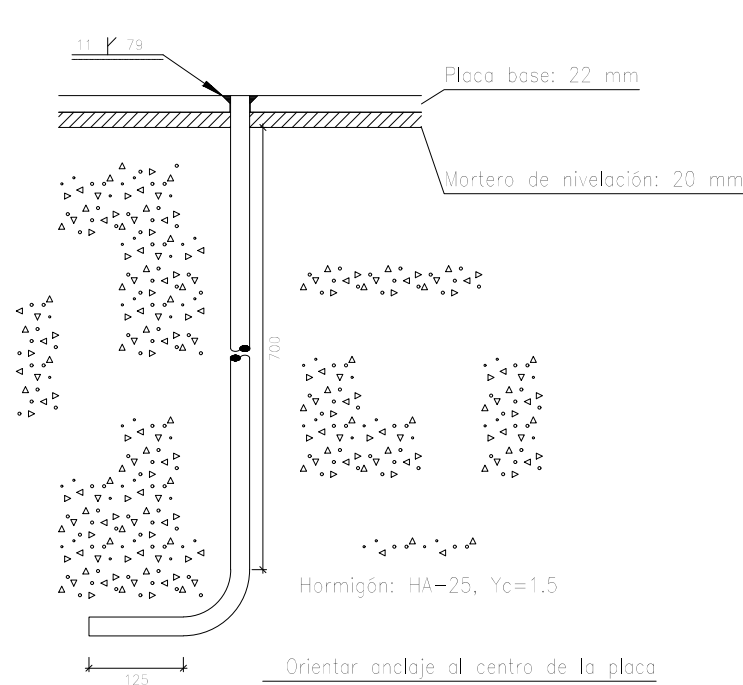
Alzado



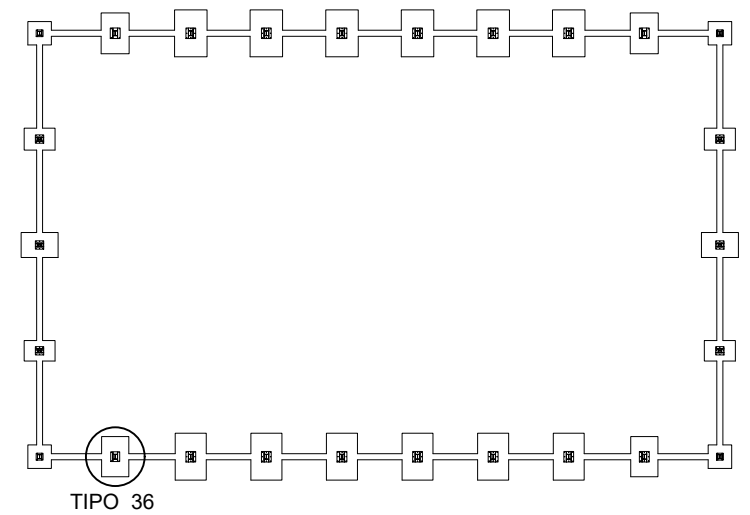
Vista lateral



Sección A - A



Anclaje de los pernos  $\varnothing 25$ , B 400 S,  $Y_s = 1.15$  (corrugado)



NOMBRE:  
DAVID GARCÍA ARROYO



UNIVERSIDAD DE PAÍS VASCO  
ESCUELA DE INGENIERÍA DE BILBAO

PROYECTO DE CONSTRUCCIÓN DE UN  
APARCAMIENTO Y AMPLIACIÓN DE LAS  
INSTALACIONES DEPORTIVAS DEL  
INSITUTO MUNICIPAL DE DEPORTES DE  
ERMUA (BIZKAIA)

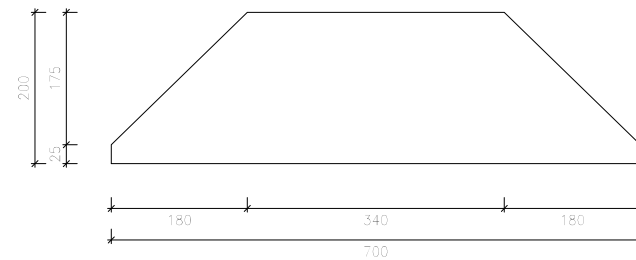
ESCALA  
1/10

PLACAS ANCLAJE 4  
CAMPO DE FÚTBOL SALA

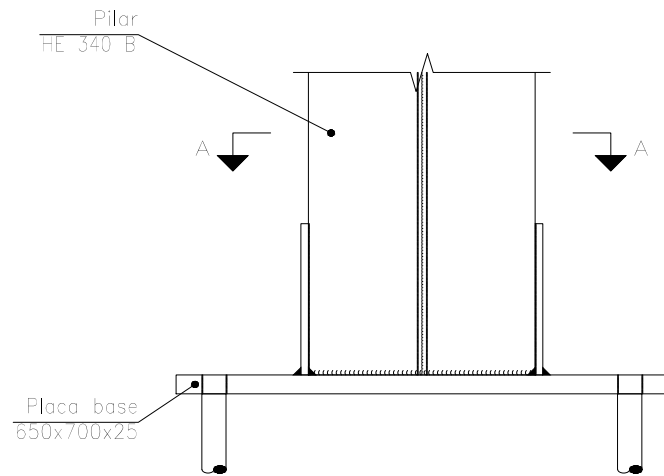
FECHA  
18/6/2019

PLANO Nº. 15  
Nº PLANOS. 21

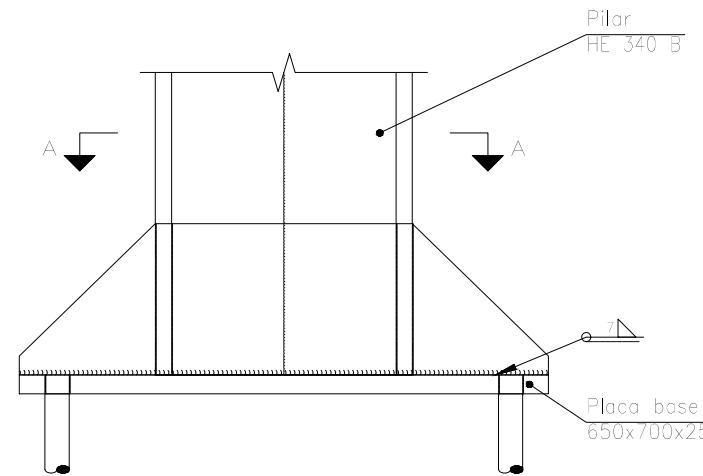
Tipos 38 y 39



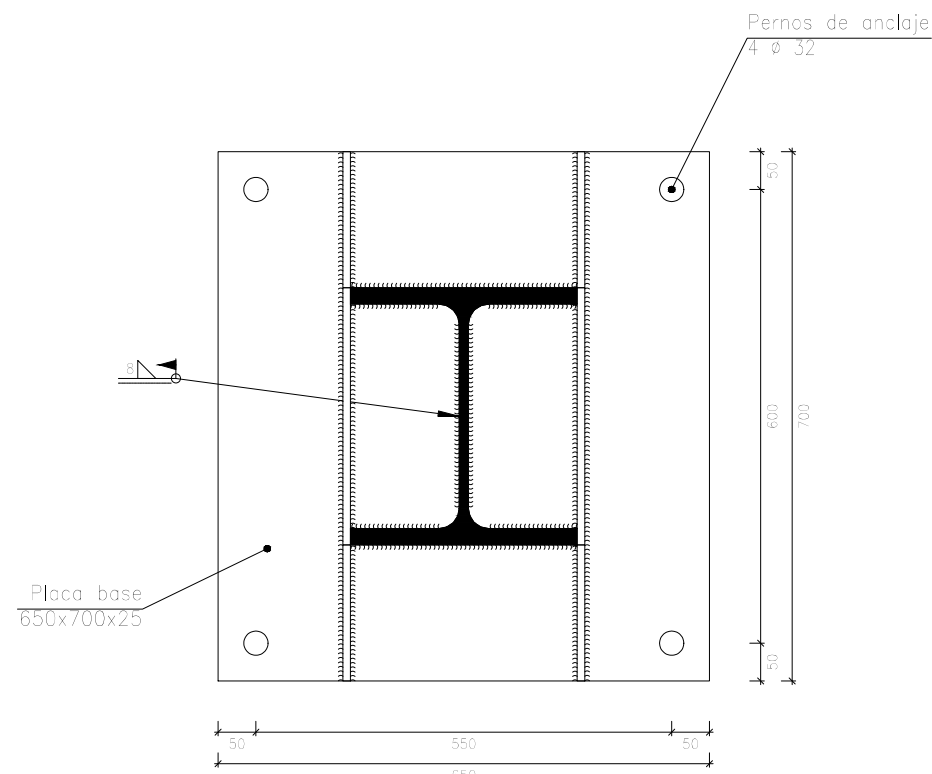
Rigidizadores y - y (e = 10 mm)



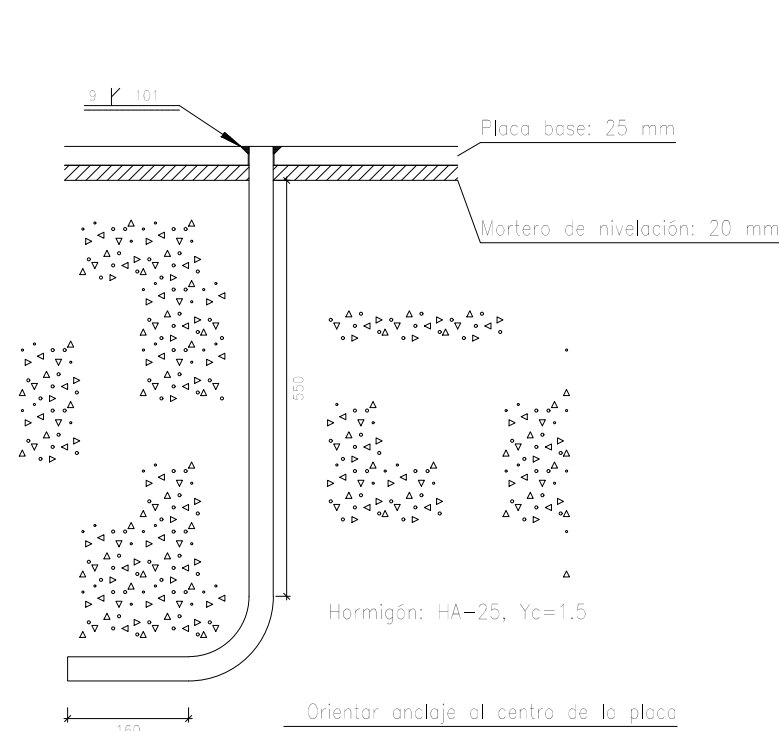
Alzado



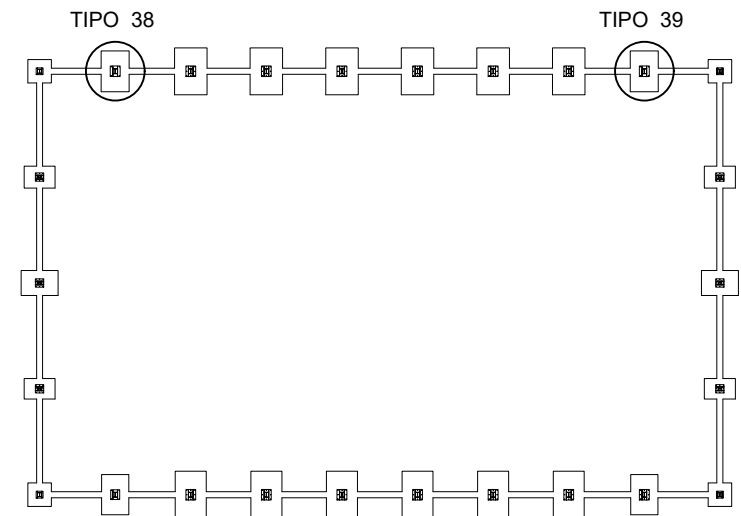
Vista lateral



Sección A - A



Anclaje de los pernos Ø 32, B 400 S, Ys = 1.15 (corrugado)



NOMBRE:  
DAVID GARCÍA ARROYO



UNIVERSIDAD DE PAÍS VASCO  
ESCUELA DE INGENIERÍA DE BILBAO

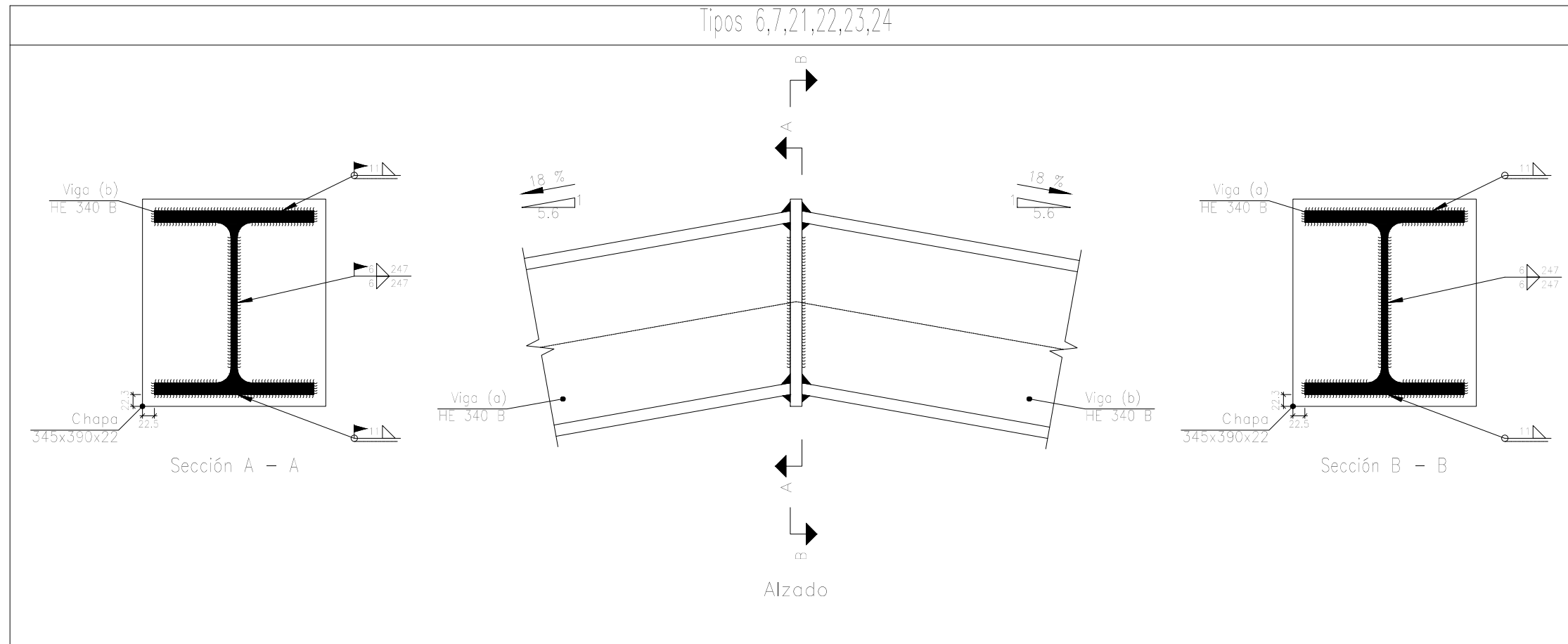
PROYECTO DE CONSTRUCCIÓN DE UN  
APARCAMIENTO Y AMPLIACIÓN DE LAS  
INSTALACIONES DEPORTIVAS DEL  
INSITUTO MUNICIPAL DE DEPORTES DE  
ERMUA (BIZKAIA)

ESCALA  
1/10

PLACAS ANCLAJE 5  
CAMPO DE FÚTBOL SALA

FECHA  
18/6/2019

PLANO Nº. 16  
Nº PLANOS. 21



NOMBRE:

DAVID GARCÍA ARROYO



UNIVERSIDAD DE PAÍS VASCO  
ESCUELA DE INGENIERÍA DE BILBAO

PROYECTO DE CONSTRUCCIÓN DE UN  
APARCAMIENTO Y AMPLIACIÓN DE LAS  
INSTALACIONES DEPORTIVAS DEL  
INSITUTO MUNICIPAL DE DEPORTES DE  
ERMUA (BIZKAIA)

ESCALA

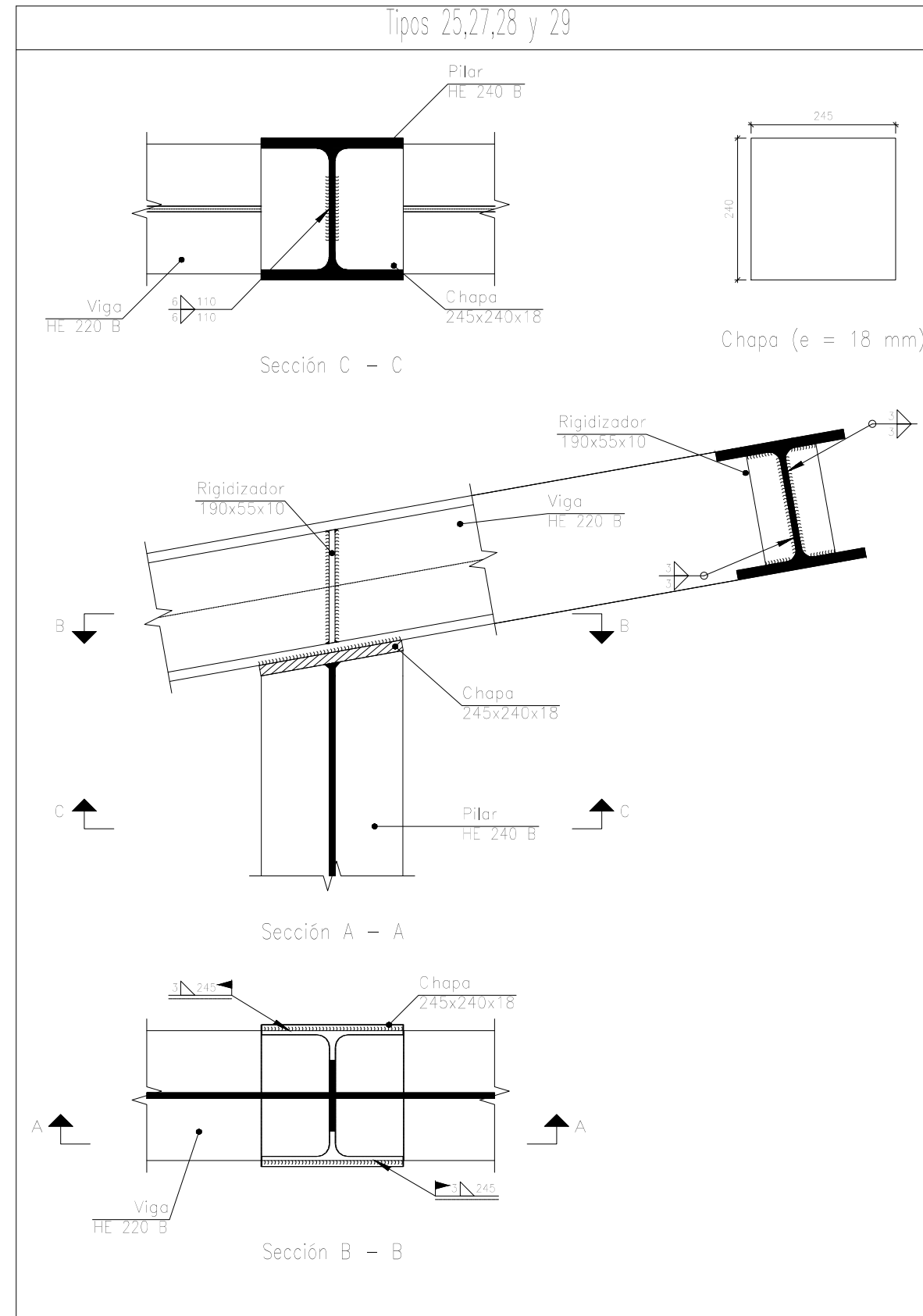
1/10

DETALLE DE CUMBRERA  
CAMPO DE FÚTBOL SALA

FECHA  
18/6/2019

PLANO Nº. 17

Nº PLANOS. 21



NOMBRE:

DAVID GARCÍA ARROYO



UNIVERSIDAD DE PAÍS VASCO  
ESCUELA DE INGENIERÍA DE BILBAO

PROYECTO DE CONSTRUCCIÓN DE UN  
APARCAMIENTO Y AMPLIACIÓN DE LAS  
INSTALACIONES DEPORTIVAS DEL  
INSITUTO MUNICIPAL DE DEPORTES DE  
ERMUA (BIZKAIA)

ESCALA

1/10

UNIÓN DE VIGA CON MONTANTE  
PÓRTICO HASTIAL  
CAMPO DE FÚTBOL SALA

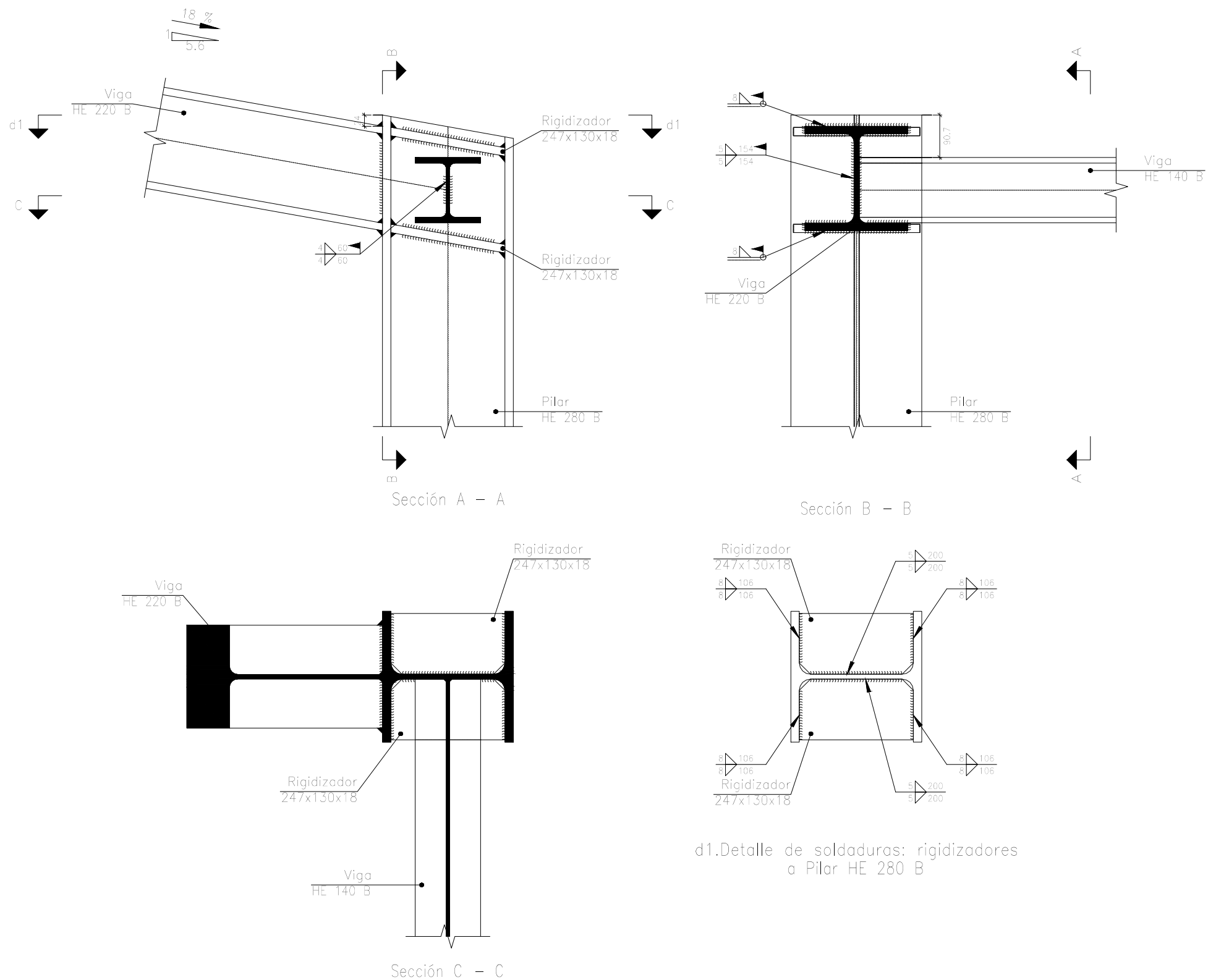
FECHA  
18/6/2019

PLANO Nº. 18

Nº PLANOS. 21



Tipos 10,12,17 y 18



NOMBRE:

DAVID GARCÍA ARROYO



UNIVERSIDAD DE PAÍS VASCO  
ESCUELA DE INGENIERÍA DE BILBAO

PROYECTO DE CONSTRUCCIÓN DE UN  
APARCAMIENTO Y AMPLIACIÓN DE LAS  
INSTALACIONES DEPORTIVAS DEL  
INSITUTO MUNICIPAL DE DEPORTES DE  
ERMUA (BIZKAIA)

ESCALA

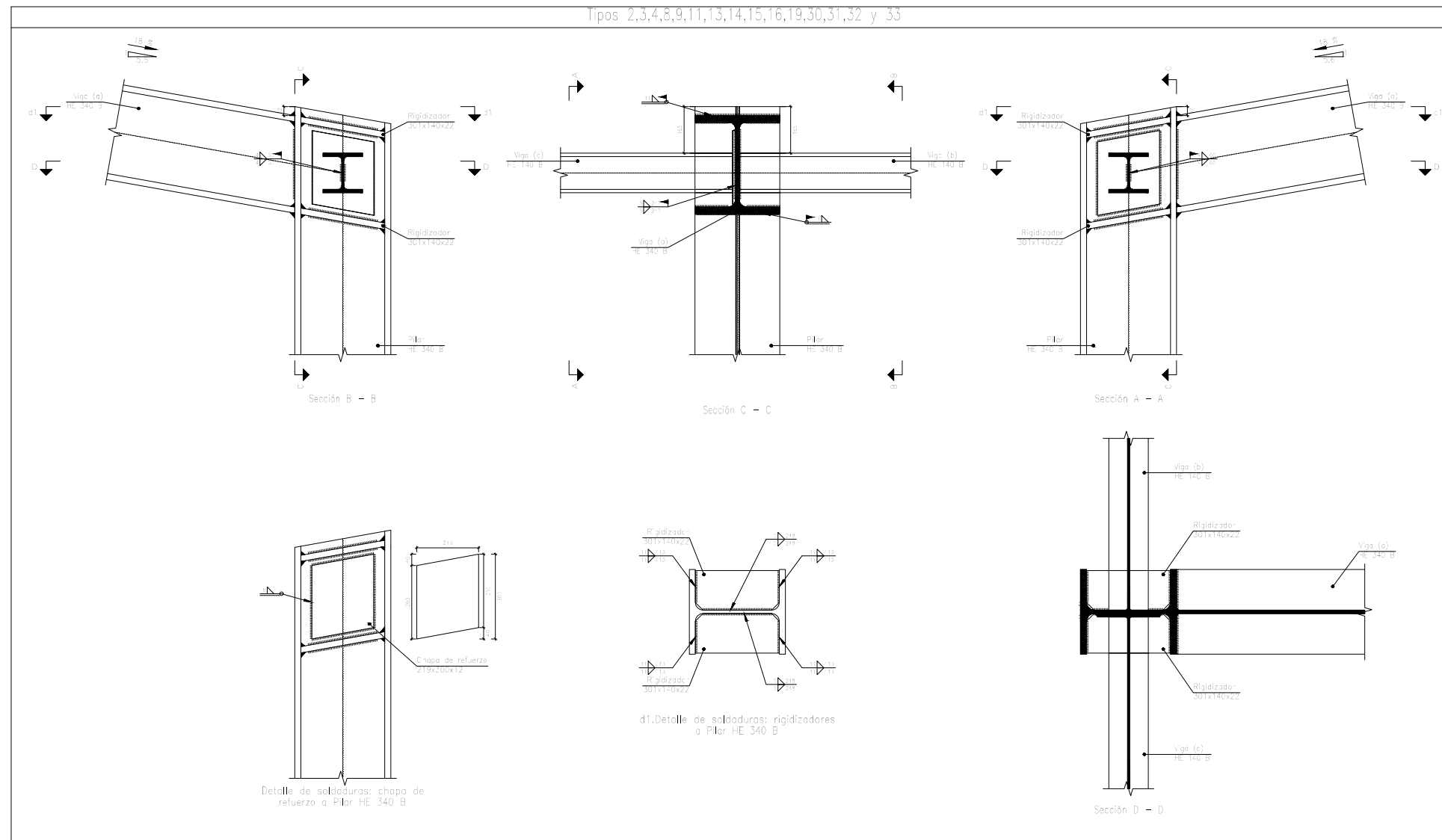
1/10

UNIÓN DE VIGA CON PILAR  
PÓRTICO HASTIAL  
CAMPO DE FÚTBOL SALA

FECHA  
18/6/2019

PLANO Nº. 19

Nº PLANOS. 21



NOMBRE:

DAVID GARCÍA ARROYO



UNIVERSIDAD DE PAÍS VASCO  
ESCUELA DE INGENIERÍA DE BILBAO

PROYECTO DE CONSTRUCCIÓN DE UN  
APARCAMIENTO Y AMPLIACIÓN DE LAS  
INSTALACIONES DEPORTIVAS DEL  
INSITUTO MUNICIPAL DE DEPORTES DE  
ERMUA (BIZKAIA)

ESCALA

1/20

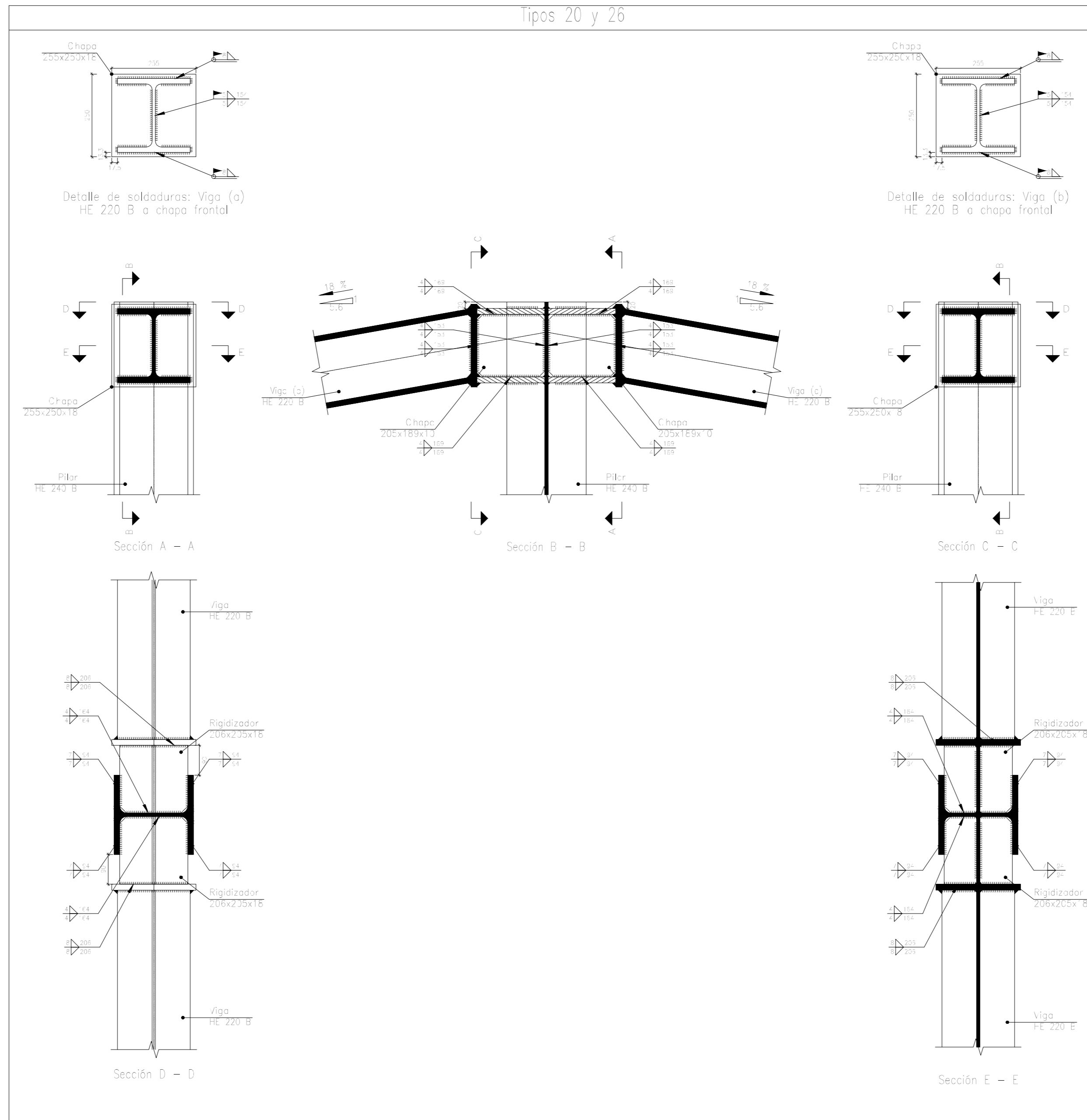
UNIÓN DE VIGAS CON PILAR  
PÓRTICO CENTRAL  
CAMPO DE FÚTBOL SALA

FECHA  
18/6/2019

PLANO Nº. 20

Nº PLANOS. 21

Tipos 20 y 26



NOMBRE:  
DAVID GARCÍA ARROYO

eman ta zabal zazu  
UNIVERSIDAD DE PAÍS VASCO  
ESCUELA DE INGENIERÍA DE BILBAO

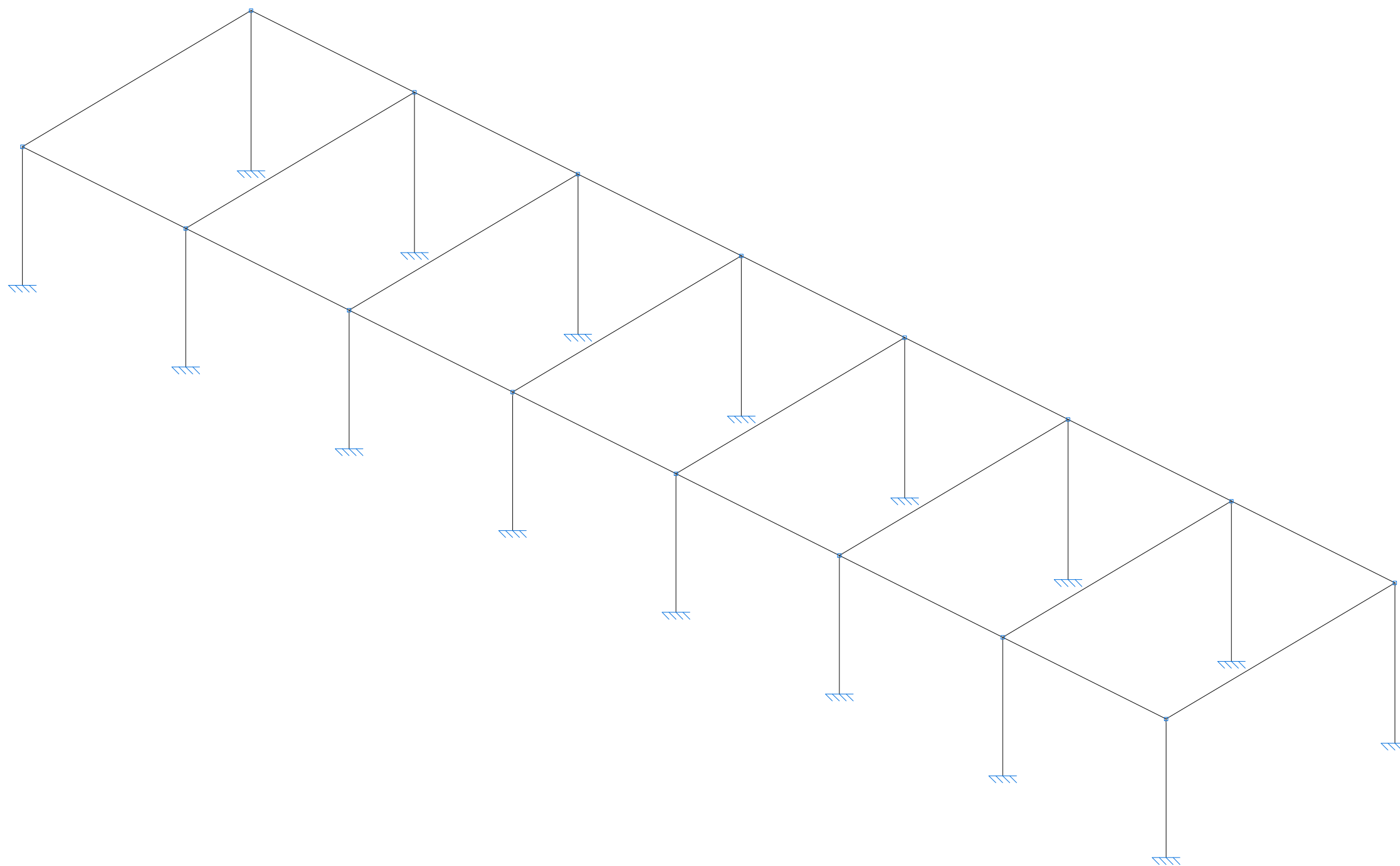
PROYECTO DE CONSTRUCCIÓN DE UN  
APARCAMIENTO Y AMPLIACIÓN DE LAS  
INSTALACIONES DEPORTIVAS DEL  
INSITUTO MUNICIPAL DE DEPORTES DE  
ERMUA (BIZKAIA)

ESCALA  
1/10

UNIÓN CUMBRERA MONTANTE  
PÓRTICO HASTIAL  
CAMPO DE FÚTBOL SALA

FECHA  
18/6/2019  
PLANO Nº. 21  
Nº PLANOS. 21

***PLANOS ESTRUCTURA***  
***VESTUARIOS***



NOMBRE:

DAVID GARCÍA ARROYO



UNIVERSIDAD DE PAÍS VASCO  
ESCUELA DE INGENIERÍA DE BILBAO

PROYECTO DE CONSTRUCCIÓN DE UN  
APARCAMIENTO Y AMPLIACIÓN DE LAS  
INSTALACIONES DEPORTIVAS DEL  
INSITUTO MUNICIPAL DE DEPORTES DE  
ERMUA (BIZKAIA)

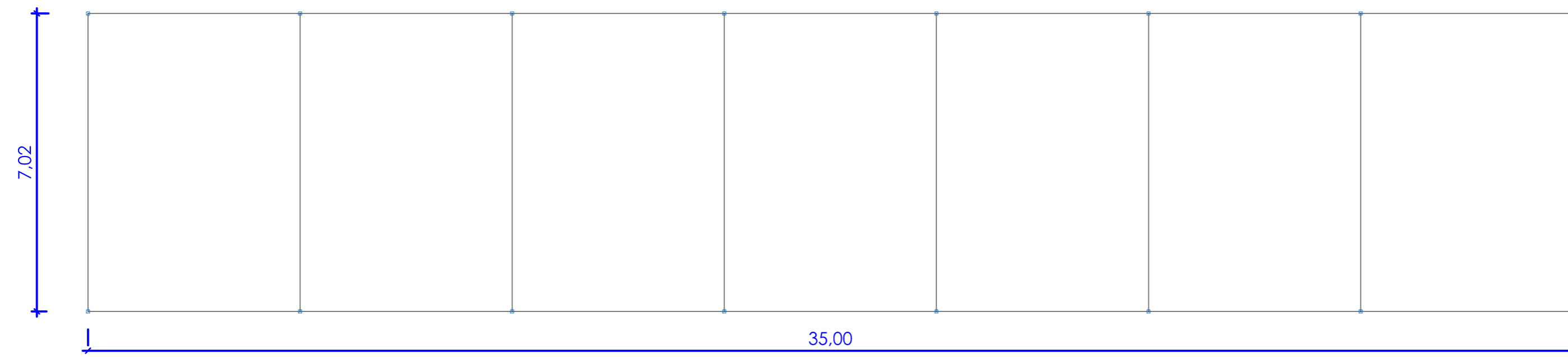
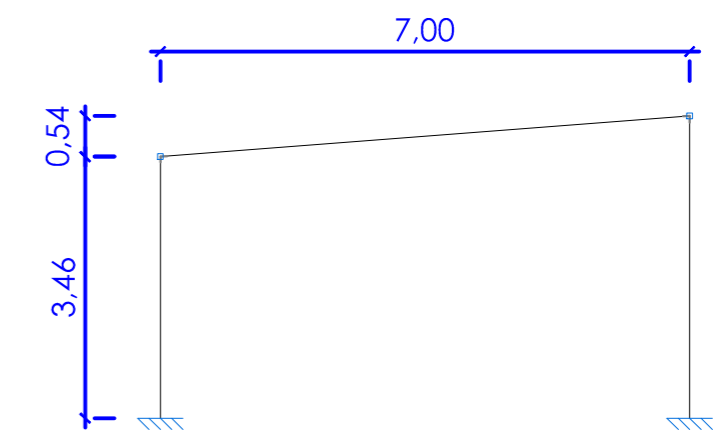
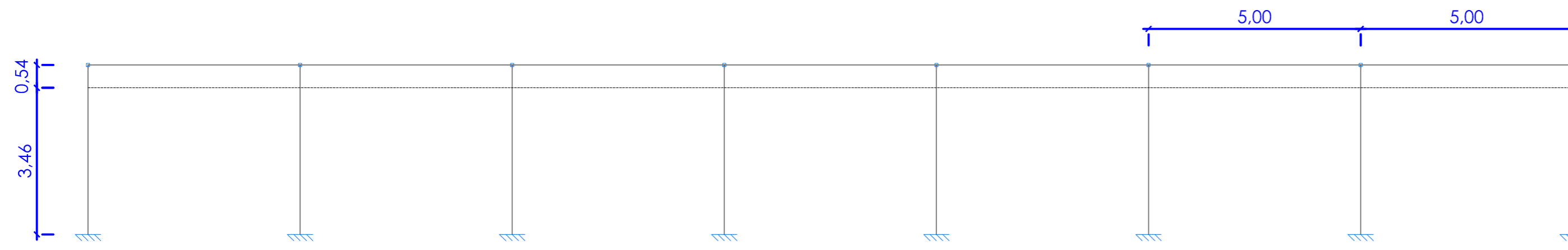
ESCALA

ESTRUCTURA GENERAL  
VESTUARIOS

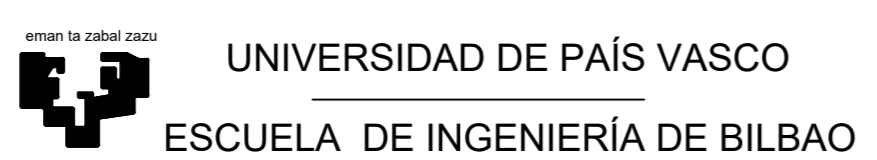
FECHA  
18/6/2019

PLANO Nº. 1

Nº PLANOS. 10



NOMBRE:  
DAVID GARCÍA ARROYO

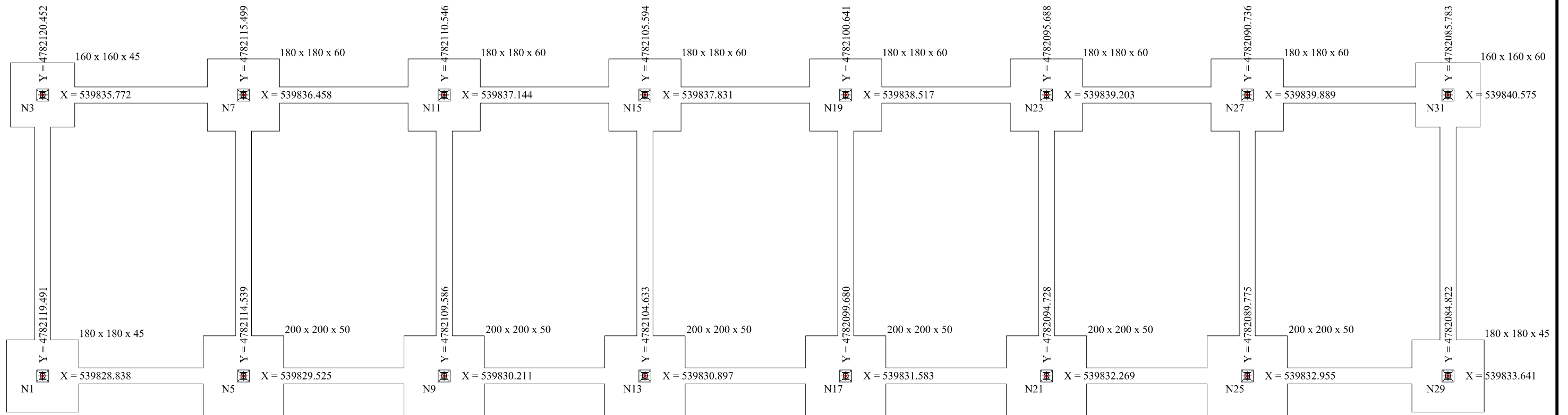


PROYECTO DE CONSTRUCCIÓN DE UN  
APARCAMIENTO Y AMPLIACIÓN DE LAS  
INSTALACIONES DEPORTIVAS DEL  
INSITUTO MUNICIPAL DE DEPORTES DE  
ERMUA (BIZKAIA)


ESCALA  
1/100

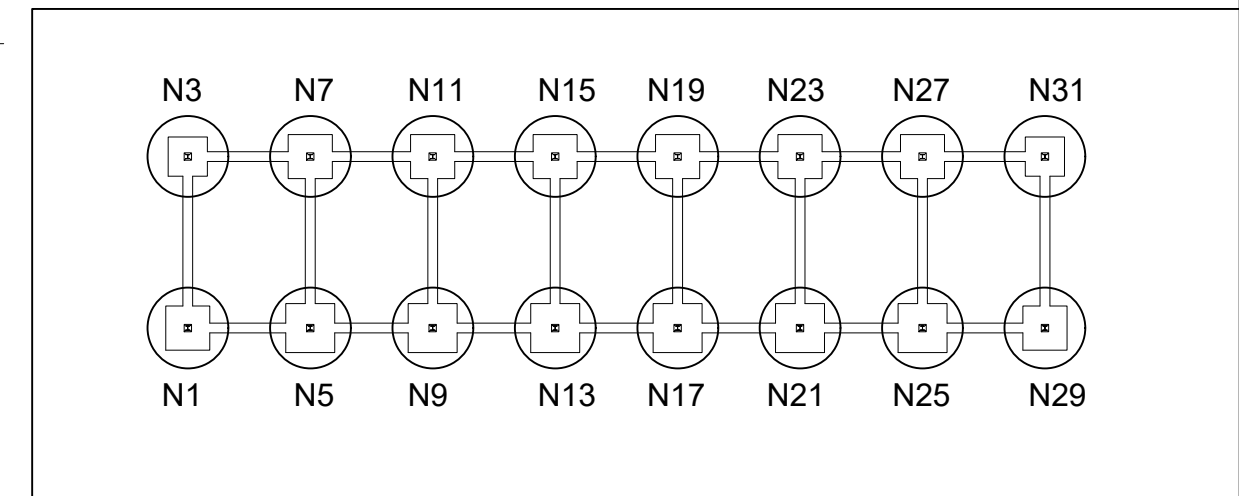
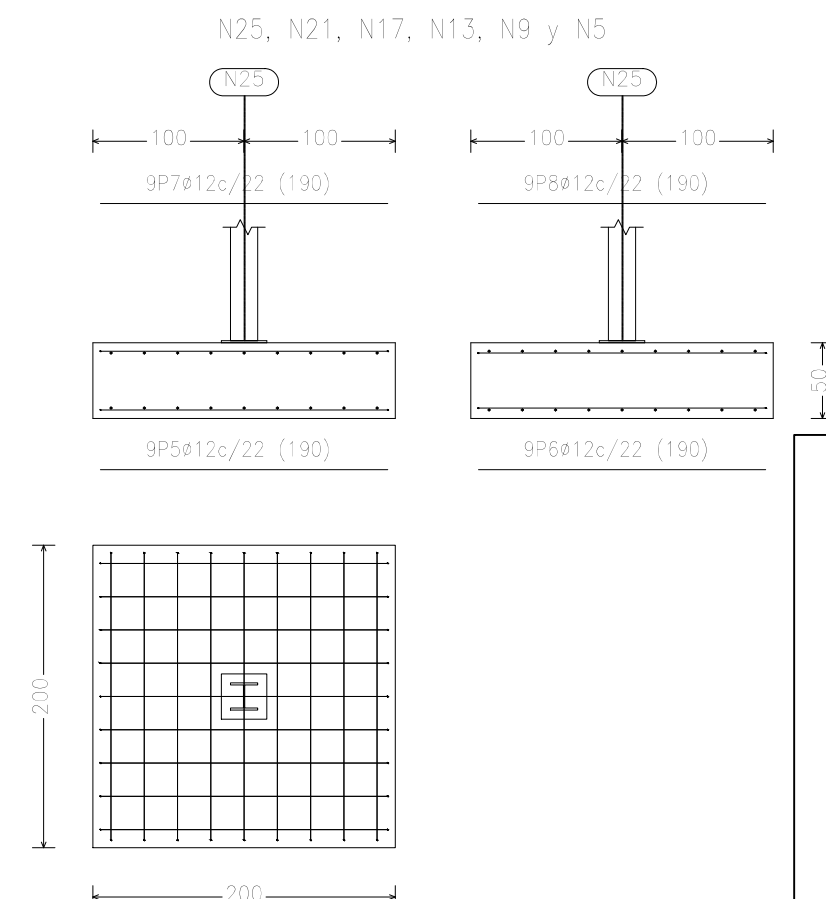
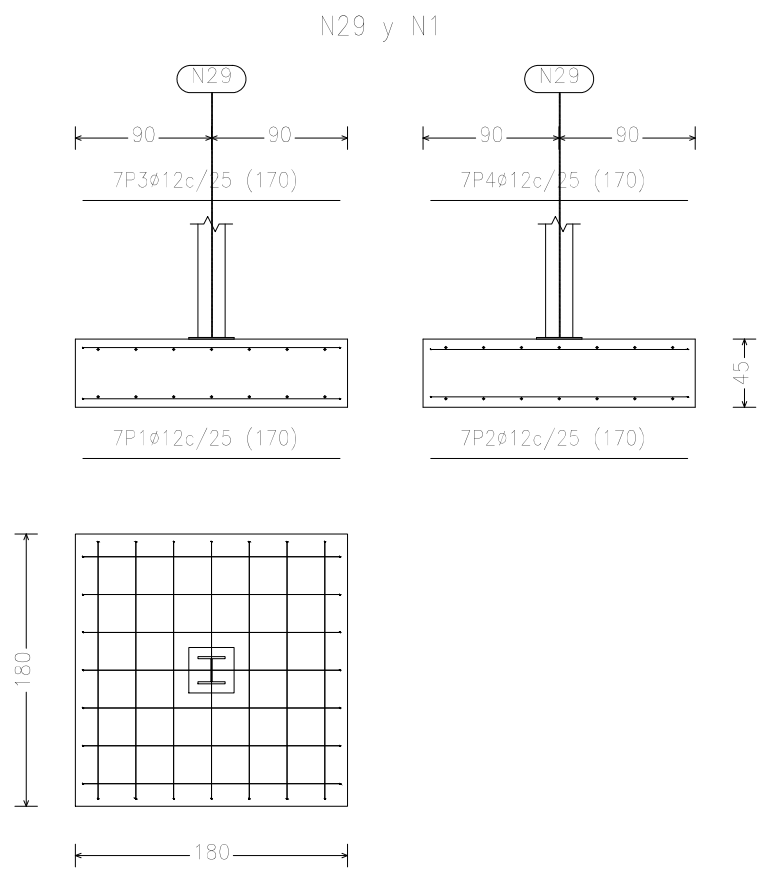
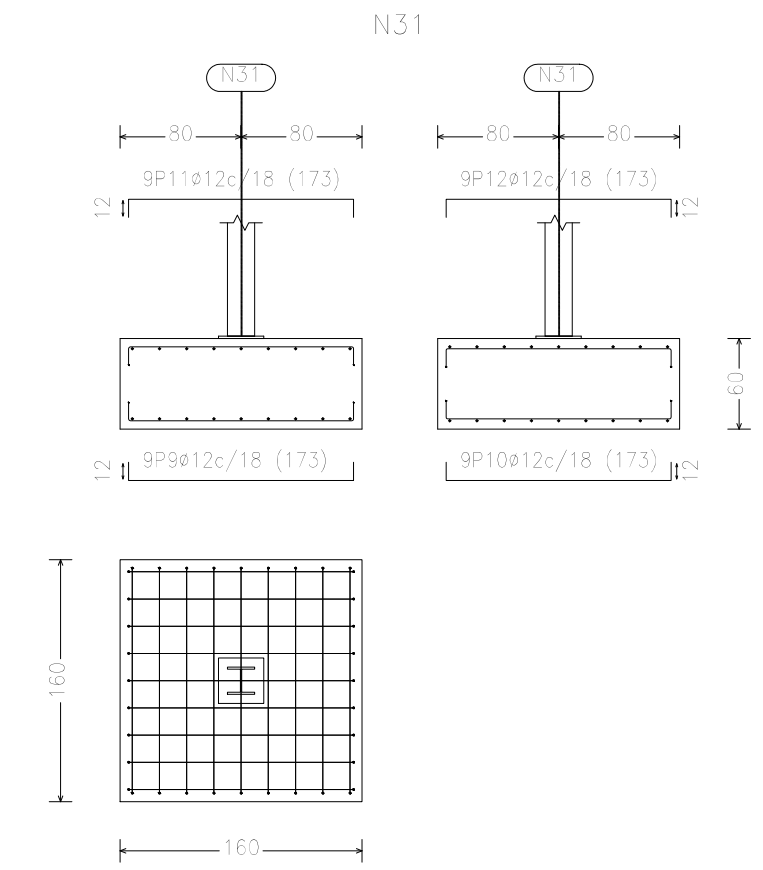
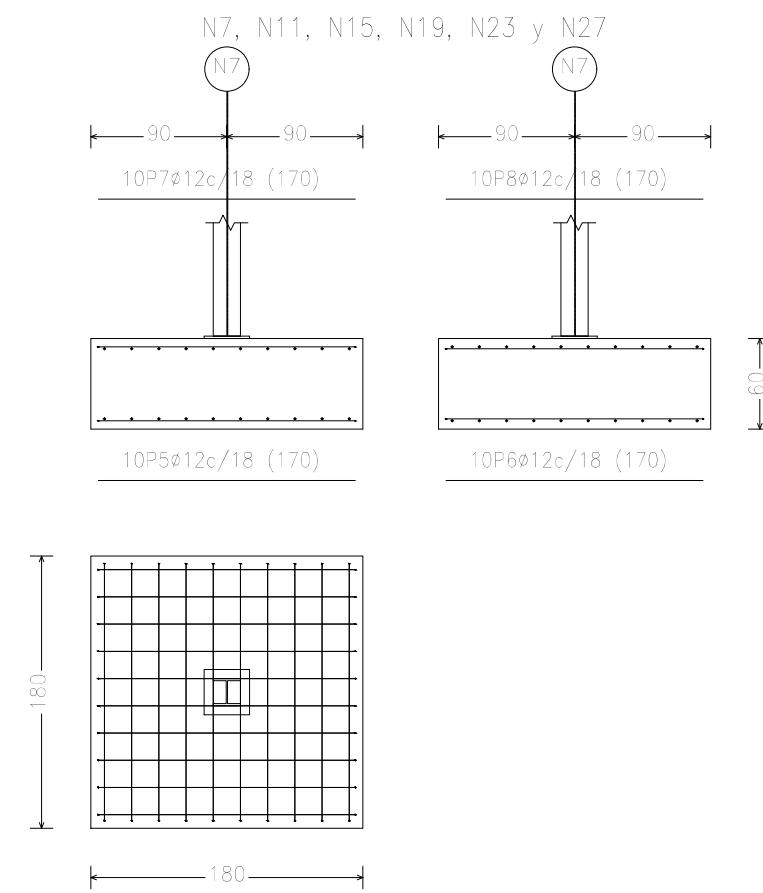
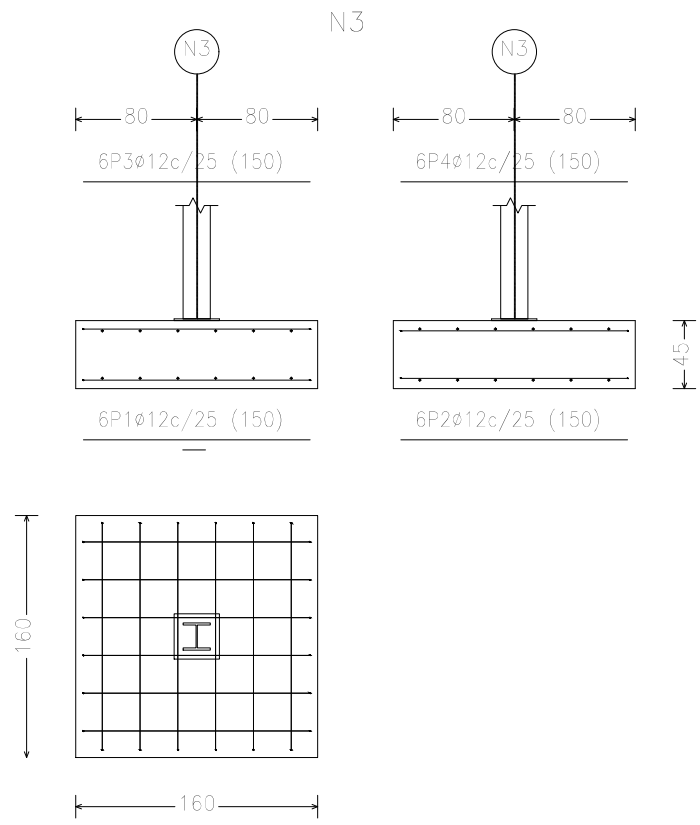
ALZADO, PLANTA Y PERFIL  
VESTUARIOS

FECHA  
18/6/2019  
PLANO Nº. 2  
Nº PLANOS. 10



\*NOTA:  
 TODOS LOS PILARES ESTÁN EN LA COTA Z=235 m

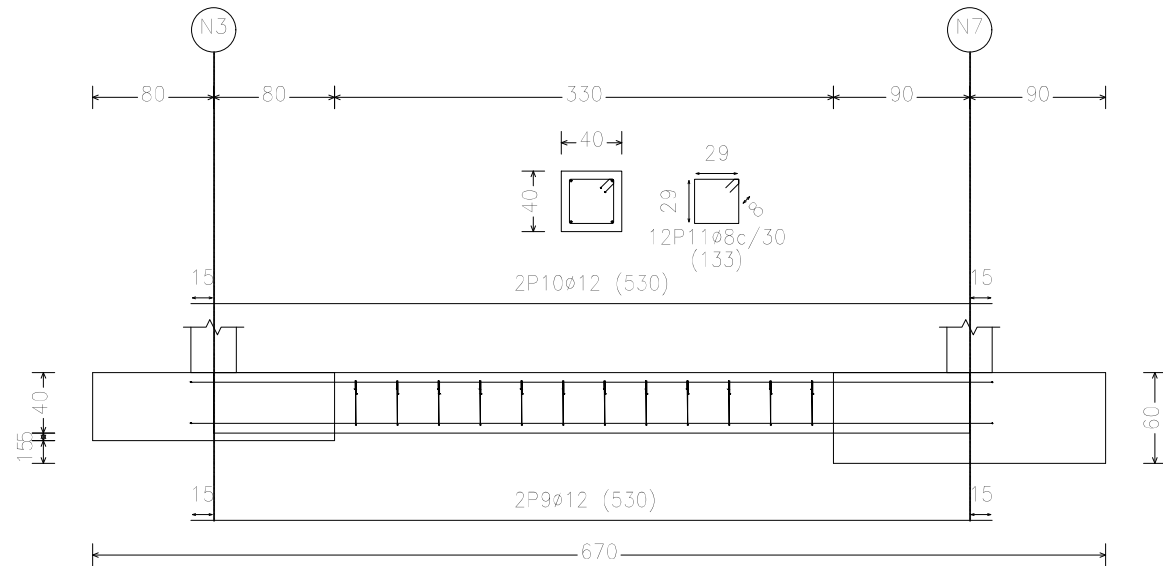
NOMBRE: DAVID GARCÍA ARROYO	 UNIVERSIDAD DE PAÍS VASCO ESCUELA DE INGENIERÍA DE BILBAO	PROYECTO DE CONSTRUCCIÓN DE UN APARCAMIENTO Y AMPLIACIÓN DE LAS INSTALACIONES DEPORTIVAS DEL INSITUTO MUNICIPAL DE DEPORTES DE ERMUA (BIZKAIA)	ESCALA 1/100	REPLANTEO DE LA CIMENTACIÓN VESTUARIOS	FECHA 18/6/2019 <hr/> PLANO Nº. 3 <hr/> Nº PLANOS. 10
--------------------------------	--	--	-----------------	---	--



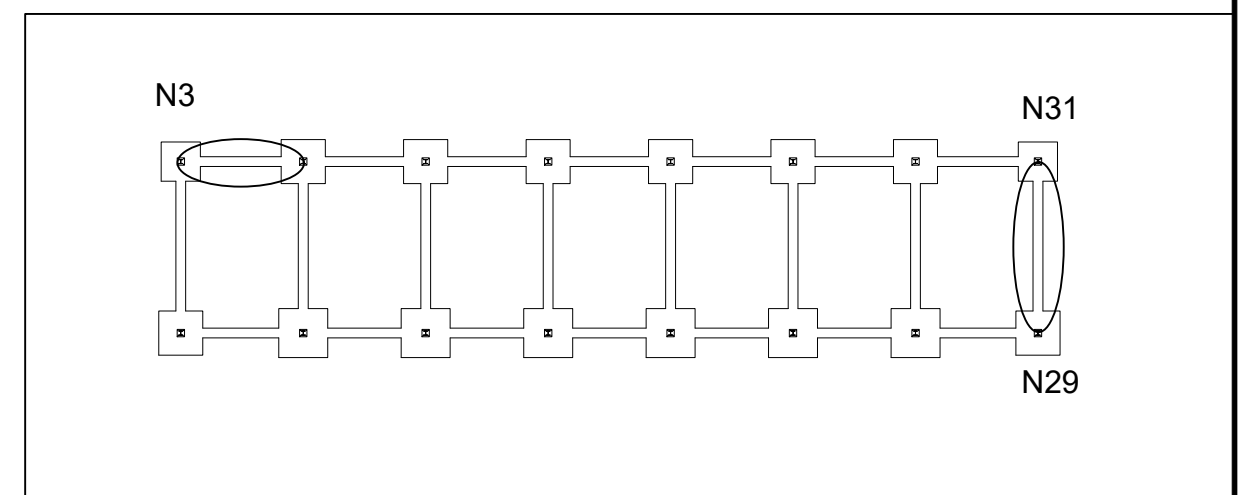
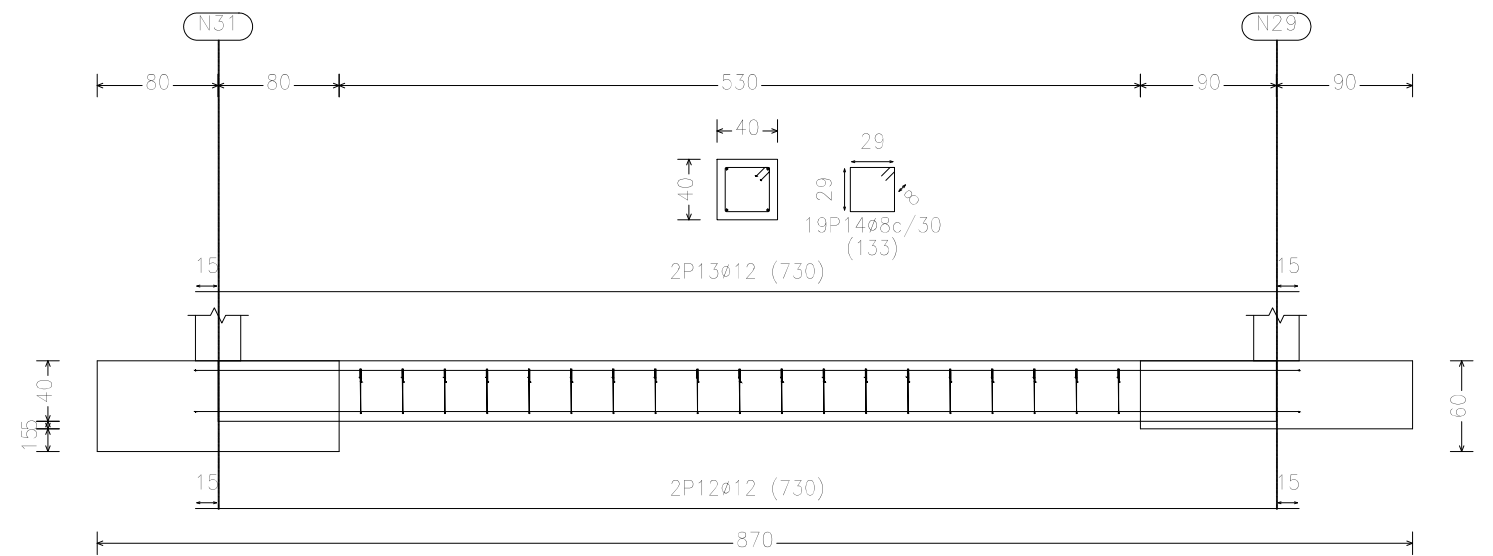
<p>NOMBRE:</p> <p>DAVID GARCÍA ARROYO</p>	<p>UNIVERSIDAD DE PAÍS VASCO</p> <p>ESCUELA DE INGENIERÍA DE BILBAO</p>	<p>PROYECTO DE CONSTRUCCIÓN DE UN APARCAMIENTO Y AMPLIACIÓN DE LAS INSTALACIONES DEPORTIVAS DEL INSITUTO MUNICIPAL DE DEPORTES DE ERMUA (BIZKAIA)</p>	<p>ESCALA</p> <p>1/50</p>	<p>CIMENTACIÓN DE ZAPATAS</p> <p>VESTUARIOS</p>	<p>FECHA</p> <p>18/6/2019</p>
					<p>PLANO Nº. 4</p>
					<p>Nº PLANOS. 10</p>



C [N3-N7], C [N7-N11], C [N11-N15], C [N15-N19], C [N19-N23], C [N23-N27],  
 C [N27-N31], C [N29-N25], C [N25-N21], C [N21-N17], C [N17-N13], C [N13-N9],  
 C [N9-N5] y C [N5-N1]



C [N31-N29], C [N3-N1], C [N7-N5], C [N11-N9], C [N15-N13], C [N19-N17], C [N23-N21] y C [N27-N25]



NOMBRE:  
 DAVID GARCÍA ARROYO



UNIVERSIDAD DE PAÍS VASCO  
 ESCUELA DE INGENIERÍA DE BILBAO

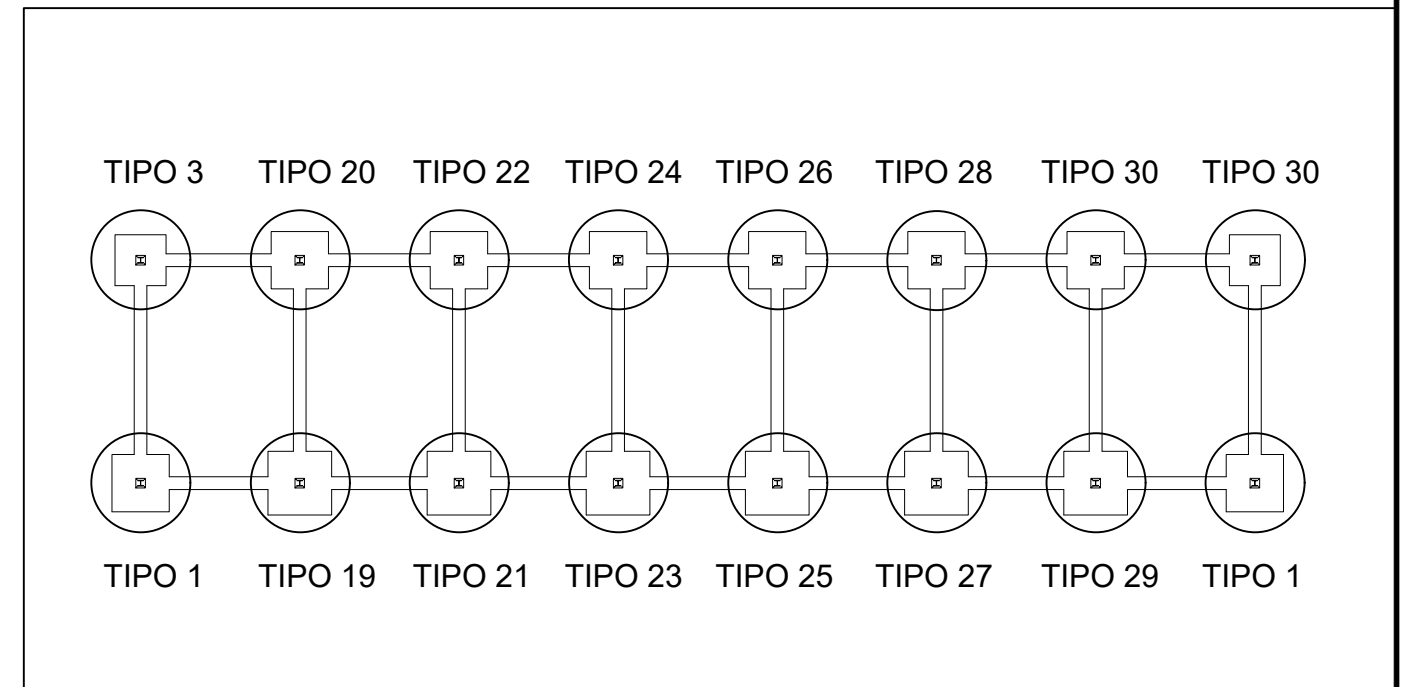
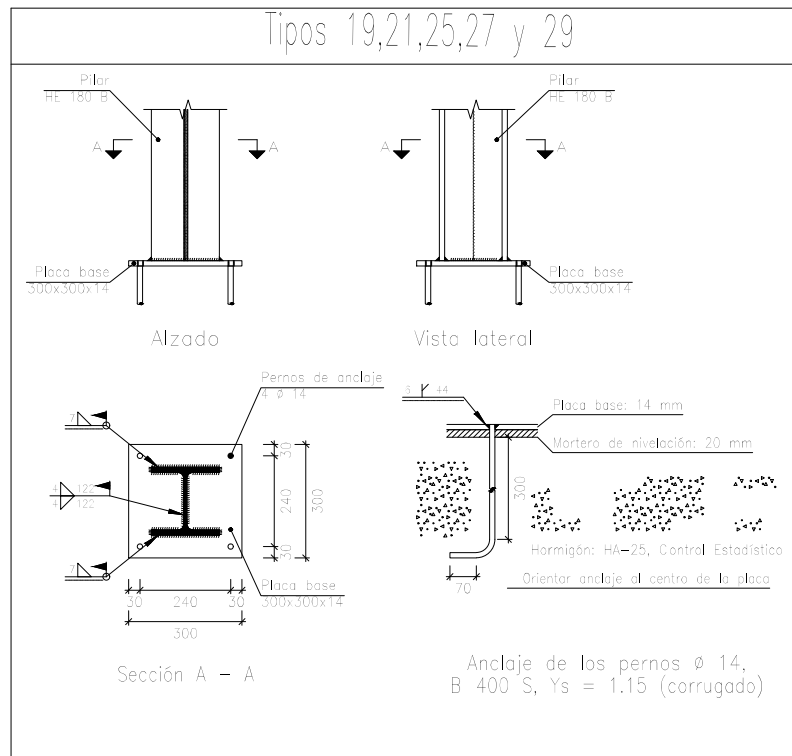
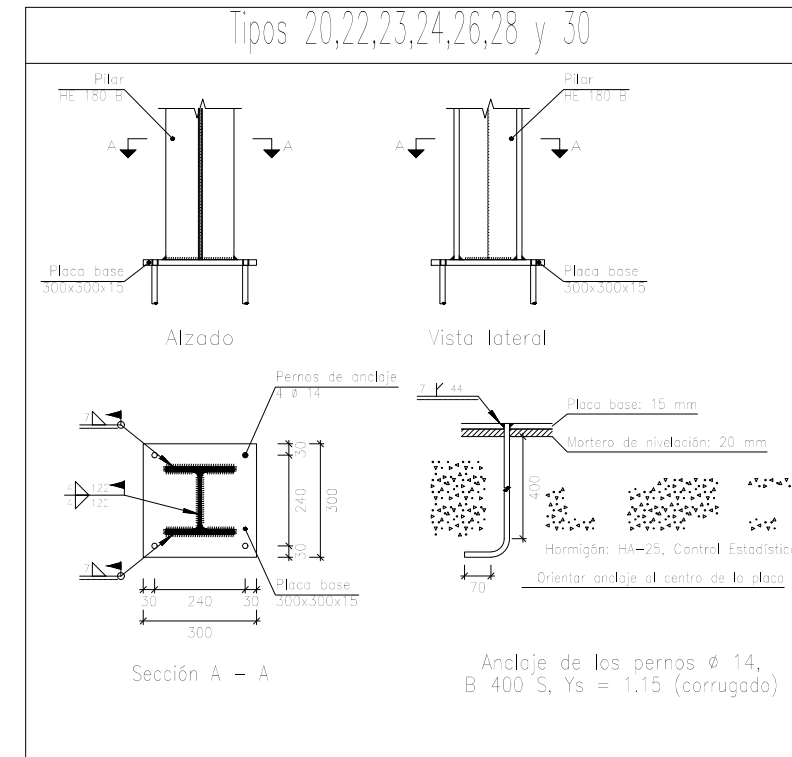
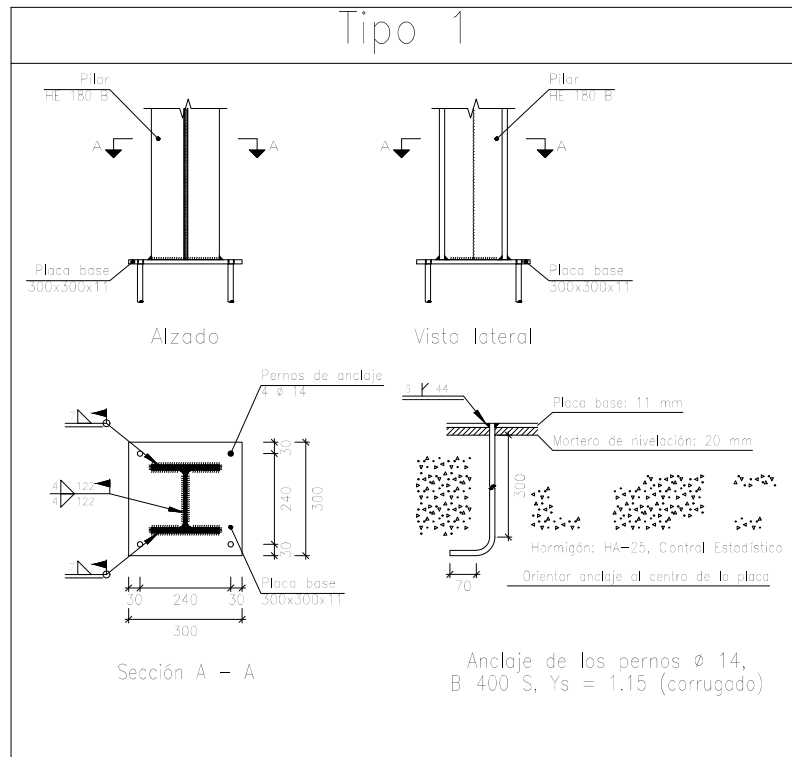
PROYECTO DE CONSTRUCCIÓN DE UN  
 APARCAMIENTO Y AMPLIACIÓN DE LAS  
 INSTALACIONES DEPORTIVAS DEL  
 INSITUTO MUNICIPAL DE DEPORTES DE  
 ERMUA (BIZKAIA)

ESCALA  
 1/50

CIMENTACIÓN DE VIGAS DE ATADO  
 VESTUARIOS

FECHA  
 18/6/2019

PLANO Nº. 5  
 Nº PLANOS. 10



NOMBRE:  
DAVID GARCÍA ARROYO



UNIVERSIDAD DE PAÍS VASCO  
ESCUELA DE INGENIERÍA DE BILBAO

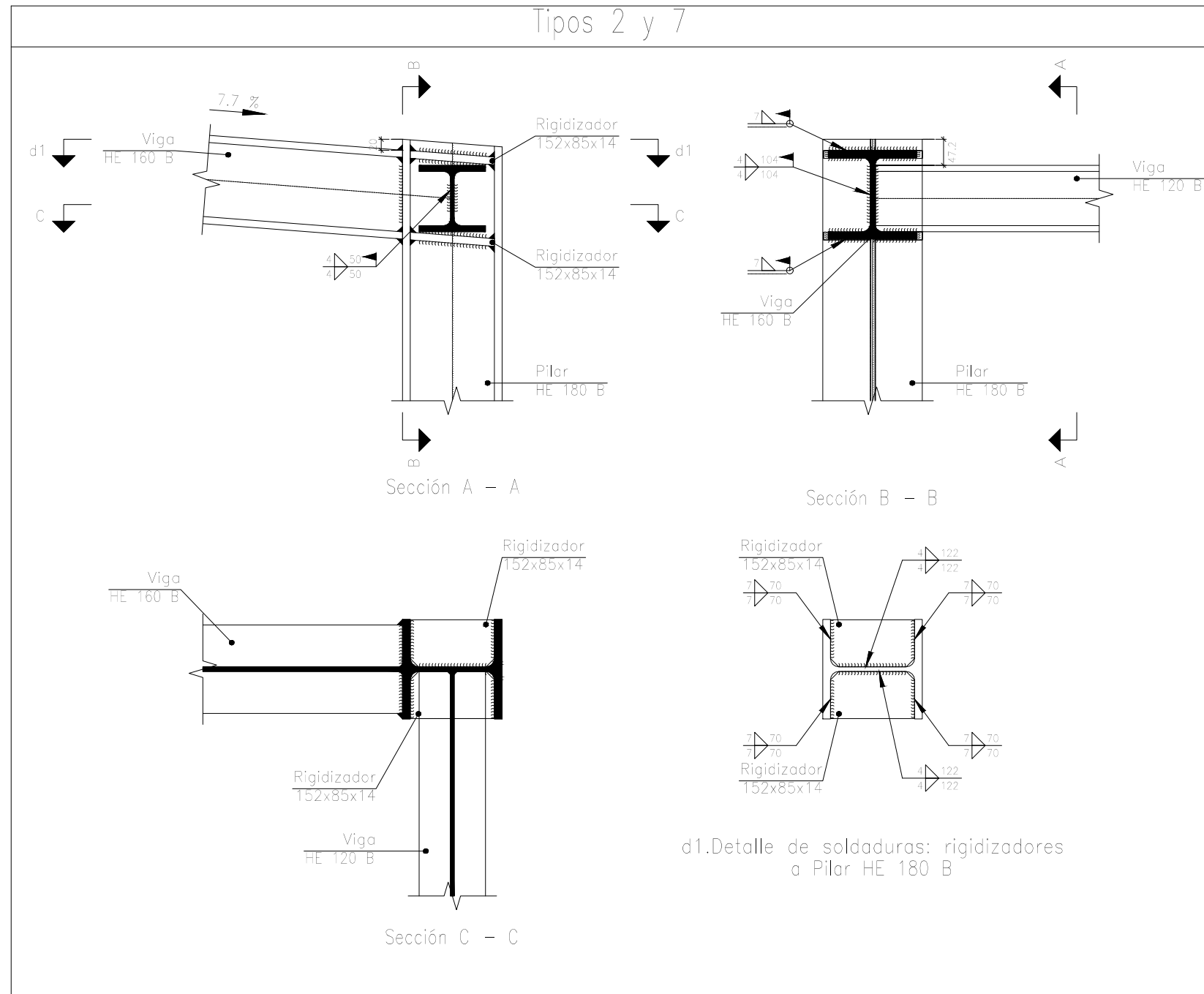
PROYECTO DE CONSTRUCCIÓN DE UN  
APARCAMIENTO Y AMPLIACIÓN DE LAS  
INSTALACIONES DEPORTIVAS DEL  
INSITUTO MUNICIPAL DE DEPORTES DE  
ERMUA (BIZKAIA)

ESCALA  
1/20

PLACAS DE ANCLAJE  
VESTUARIOS

FECHA  
18/6/2019

PLANO Nº. 6  
Nº PLANOS. 10



NOMBRE:

DAVID GARCÍA ARROYO



UNIVERSIDAD DE PAÍS VASCO  
ESCUELA DE INGENIERÍA DE BILBAO

PROYECTO DE CONSTRUCCIÓN DE UN  
APARCAMIENTO Y AMPLIACIÓN DE LAS  
INSTALACIONES DEPORTIVAS DEL  
INSITUTO MUNICIPAL DE DEPORTES DE  
ERMUA (BIZKAIA)

ESCALA

1/10

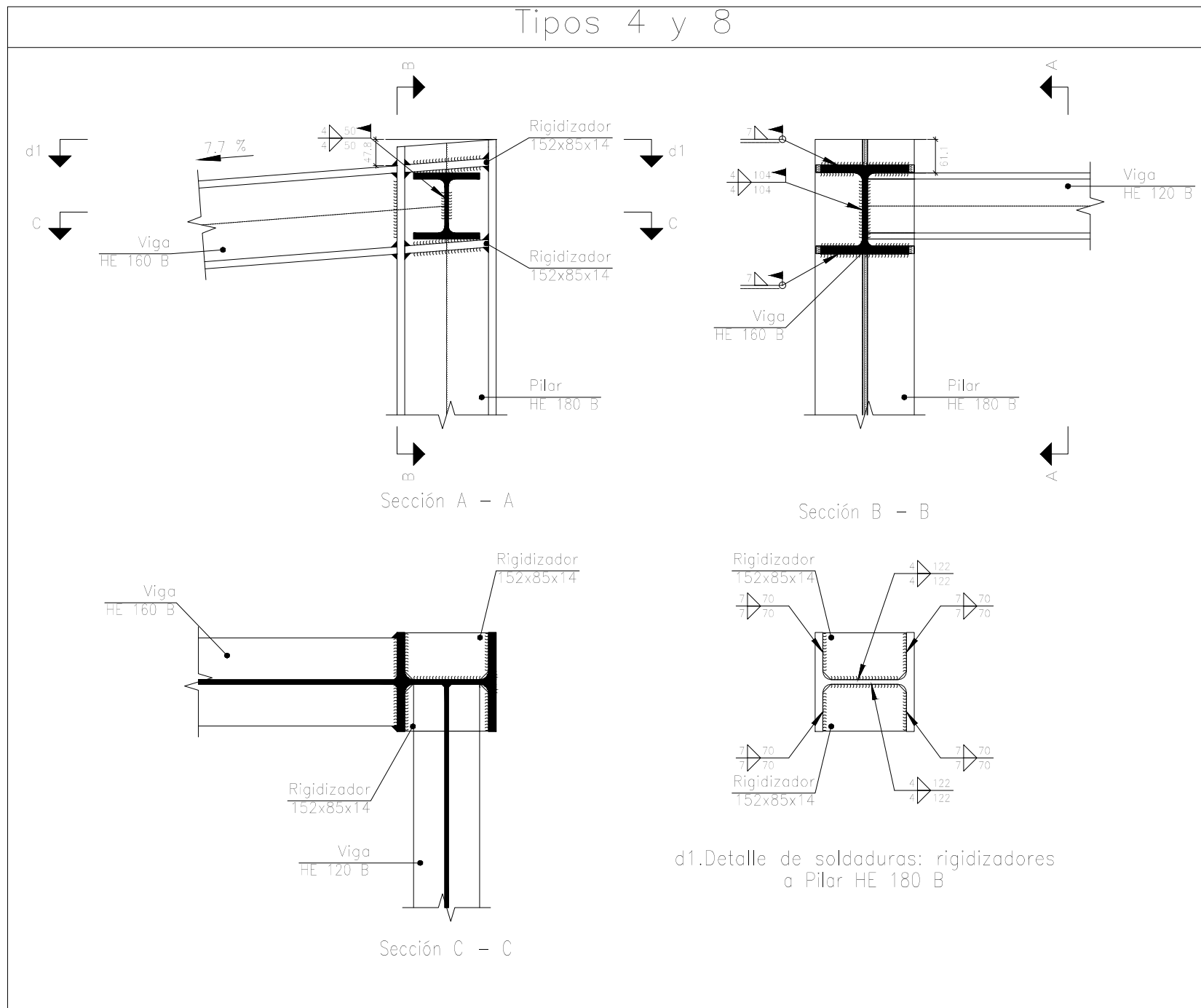
UNIÓN VIGA CON PILAR (3,46m)  
PÓRTICO HASTIAL  
VESTUARIOS

FECHA  
18/6/2019

PLANO N°. 7

Nº PLANOS. 10

Tipos 4 y 8



NOMBRE:  
DAVID GARCÍA ARROYO



UNIVERSIDAD DE PAÍS VASCO  
ESCUELA DE INGENIERÍA DE BILBAO

PROYECTO DE CONSTRUCCIÓN DE UN  
APARCAMIENTO Y AMPLIACIÓN DE LAS  
INSTALACIONES DEPORTIVAS DEL  
INSITUTO MUNICIPAL DE DEPORTES DE  
ERMUA (BIZKAIA)

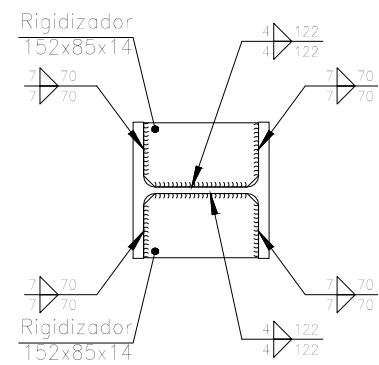
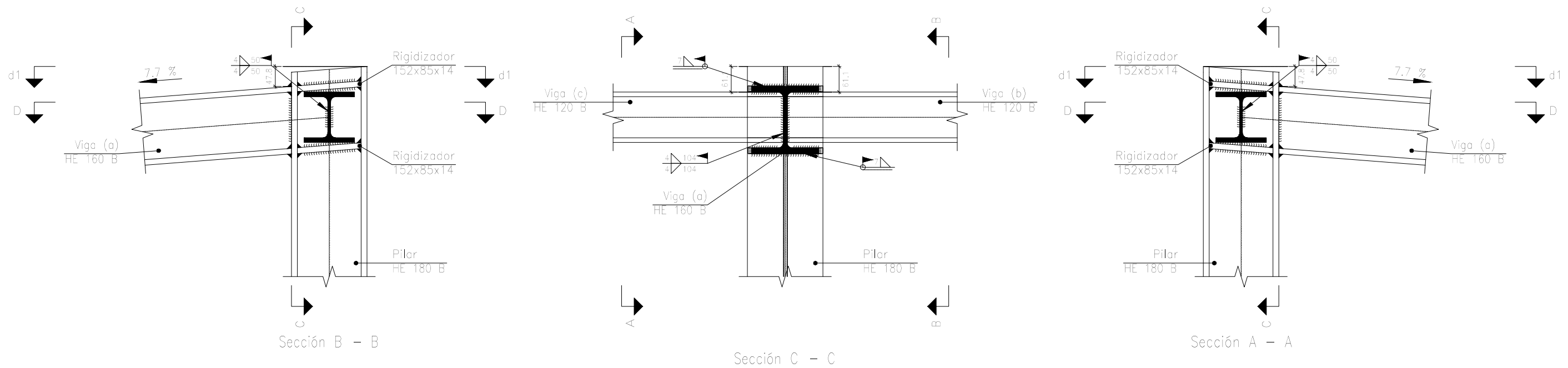
ESCALA  
1/10

UNIÓN VIGA CON PILAR (4m)  
PÓRTICO HASTIAL  
VESTUARIOS

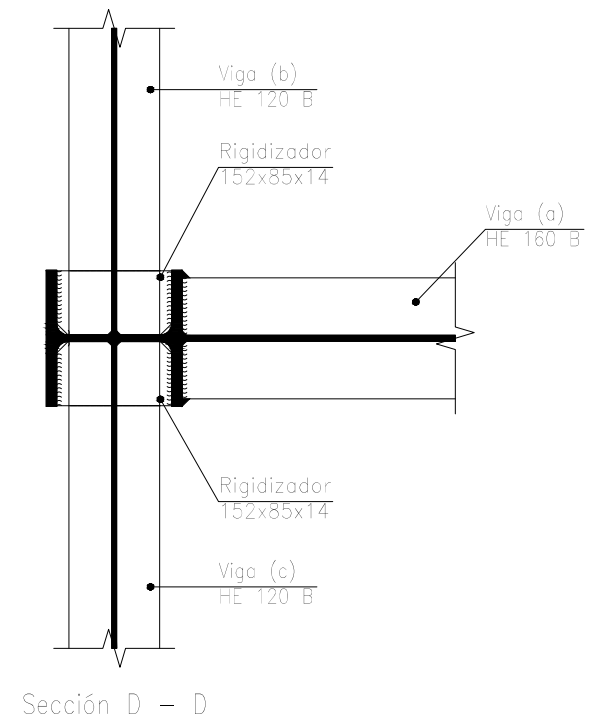
FECHA  
18/6/2019

PLANO Nº. 8  
Nº PLANOS. 10

Tipos 6,13,14,15,16,17 y 18



d1. Detalle de soldaduras: rigidizadores a Pilar HE 180 B



NOMBRE:  
DAVID GARCÍA ARROYO



UNIVERSIDAD DE PAÍS VASCO  
ESCUELA DE INGENIERÍA DE BILBAO

PROYECTO DE CONSTRUCCIÓN DE UN  
APARCAMIENTO Y AMPLIACIÓN DE LAS  
INSTALACIONES DEPORTIVAS DEL  
INSITUTO MUNICIPAL DE DEPORTES DE  
ERMUA (BIZKAIA)

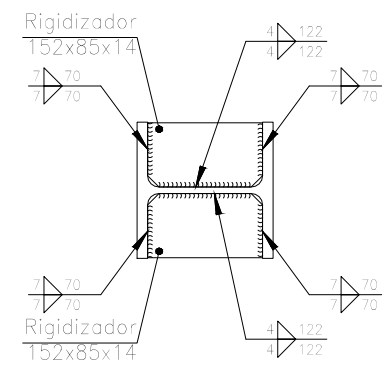
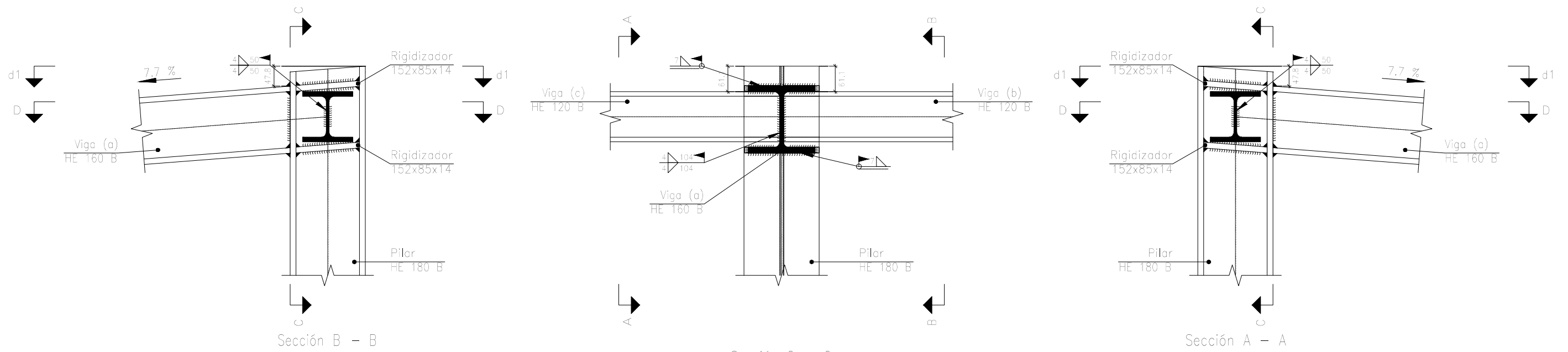
ESCALA  
1/10

UNIÓN VIGA CON PILAR (3,46m)  
PÓRTICO CENTRAL  
VESTUARIOS

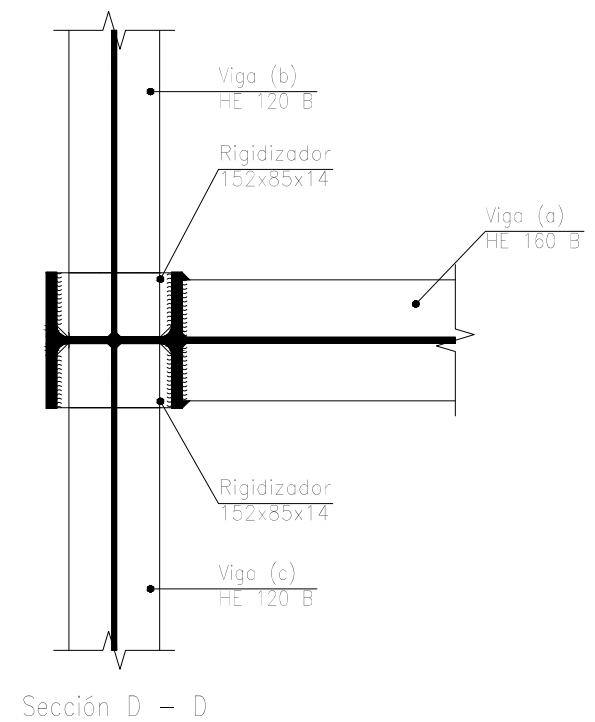
FECHA  
18/6/2019

PLANO Nº. 9  
Nº PLANOS. 10

Tipos 6,13,14,15,16,17 y 18



d1. Detalle de soldaduras: rigidizadores a Pilar HE 180 B



NOMBRE:  
DAVID GARCÍA ARROYO



UNIVERSIDAD DE PAÍS VASCO  
ESCUELA DE INGENIERÍA DE BILBAO

PROYECTO DE CONSTRUCCIÓN DE UN  
APARCAMIENTO Y AMPLIACIÓN DE LAS  
INSTALACIONES DEPORTIVAS DEL  
INSITUTO MUNICIPAL DE DEPORTES DE  
ERMUA (BIZKAIA)

ESCALA  
1/10

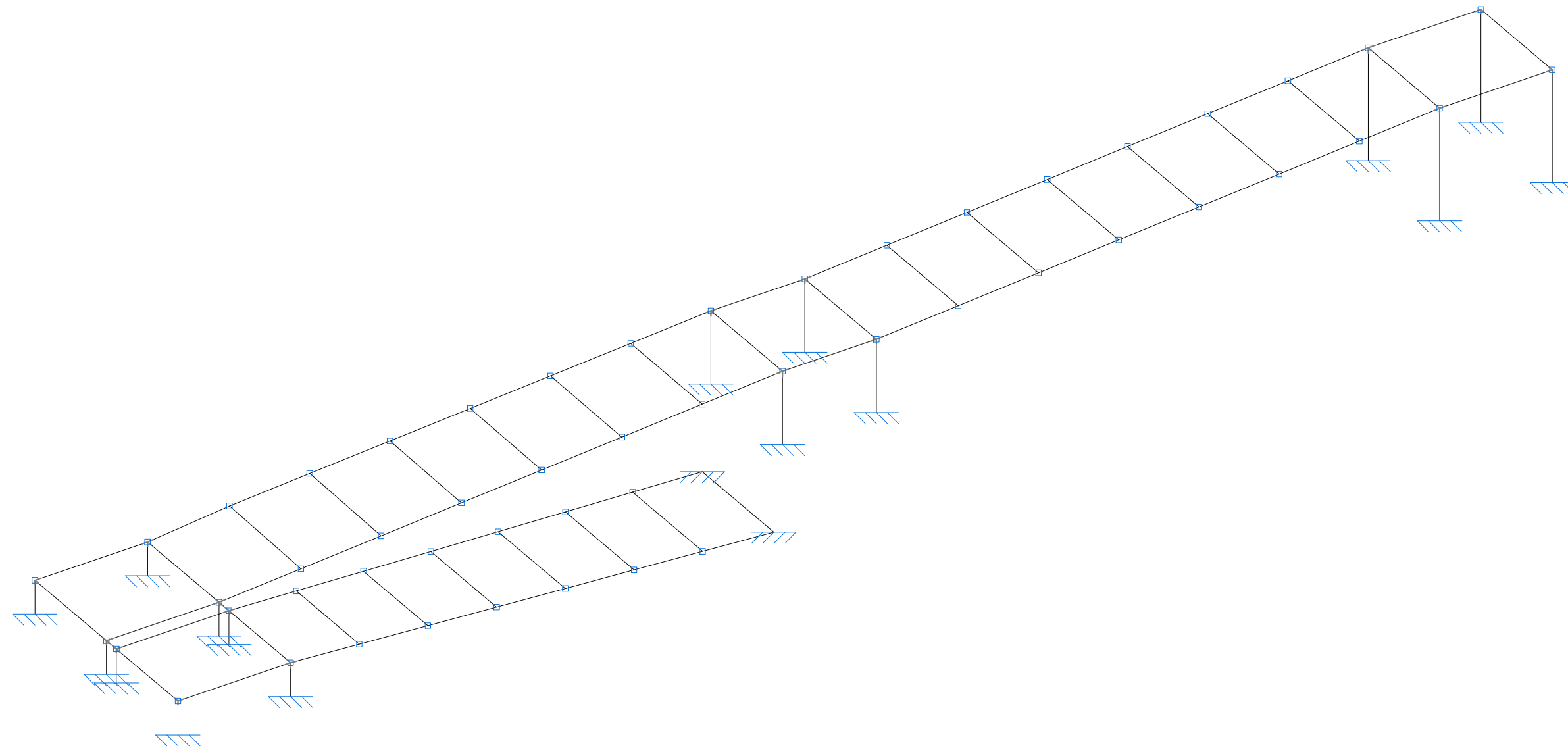
UNIÓN VIGA CON PILAR (4m)  
PÓRTICO CENTRAL  
VESTUARIOS

FECHA  
18/6/2019

PLANO Nº. 10  
Nº PLANOS. 10

***PLANOS ESTRUCTURA***

***RAMPA***



NOMBRE:

DAVID GARCÍA ARROYO



UNIVERSIDAD DE PAÍS VASCO  
ESCUELA DE INGENIERÍA DE BILBAO

PROYECTO DE CONSTRUCCIÓN DE UN  
APARCAMIENTO Y AMPLIACIÓN DE LAS  
INSTALACIONES DEPORTIVAS DEL  
INSITUTO MUNICIPAL DE DEPORTES DE  
ERMUA (BIZKAIA)

ESCALA

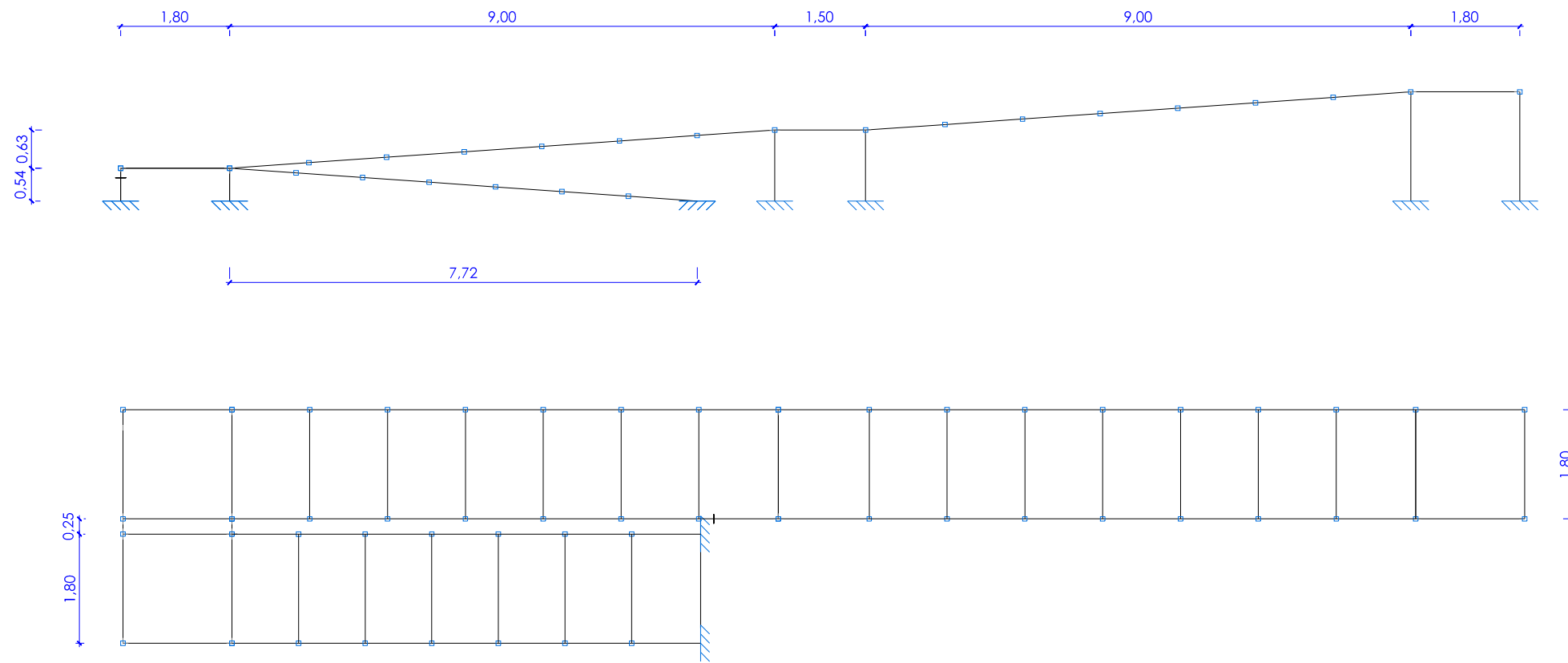
ESTRUCTURA GENERAL  
RAMPA DE MINUSVÁLIDOS

FECHA  
18/6/2019

PLANO Nº. 1

Nº PLANOS. 10





NOMBRE:

DAVID GARCÍA ARROYO



UNIVERSIDAD DE PAÍS VASCO  
ESCUELA DE INGENIERÍA DE BILBAO

PROYECTO DE CONSTRUCCIÓN DE UN  
APARCAMIENTO Y AMPLIACIÓN DE LAS  
INSTALACIONES DEPORTIVAS DEL  
INSITUTO MUNICIPAL DE DEPORTES DE  
ERMUA (BIZKAIA)

ESCALA

1/100

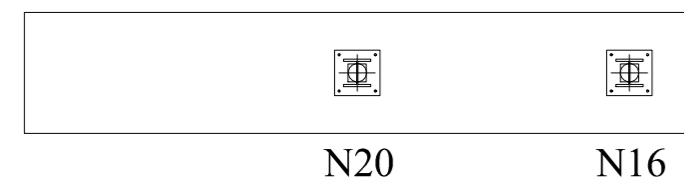
PERFIL Y PLANTA  
RAMPA DE MINUSVÁLIDOS

FECHA  
18/6/2019

PLANO N°. 2

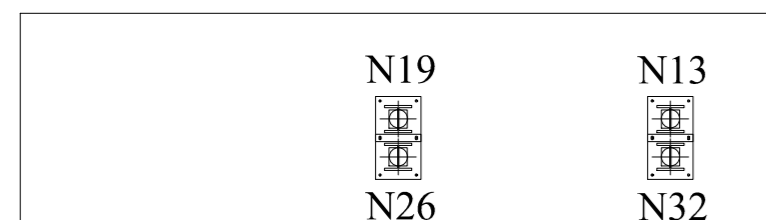
Nº PLANOS. 10

80 x 440 x 105



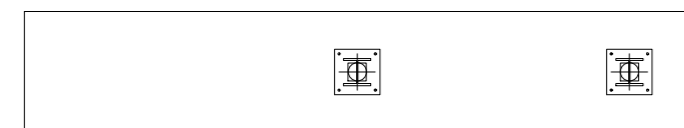
N20 N16

100 x 500 x 120



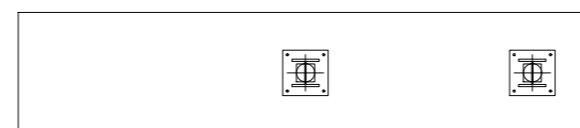
N19 N13  
N26 N32

80 x 440 x 105



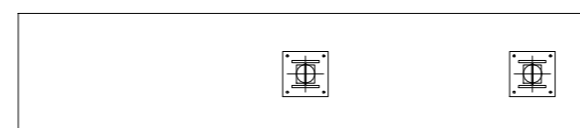
N30 N31

80 x 380 x 90



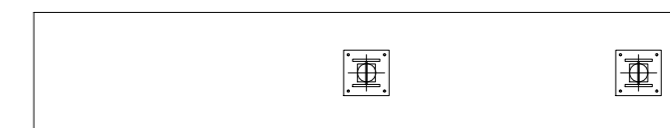
N12 N10

80 x 380 x 90



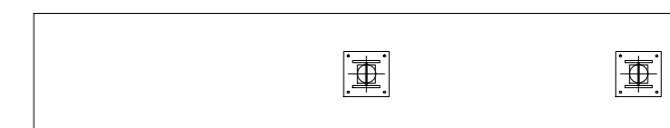
N11 N9

80 x 440 x 105



N7 N1

80 x 440 x 105




N8 N4

Nº	PILAR	X	Y
1	N1	539828,363	4782080,571
2	N4	539826,58	4782080,322
3	N7	539828,113	4782082,354
4	N8	539826,331	4782082,104
5	N10	539826,865	4782091,267
6	N9	539825,083	4782091,017
7	N12	539826,657	4782092,752
8	N11	539824,875	4782092,503
9	N16	539825,409	4782101,665
10	N13	539823,626	4782101,416
11	N20	539825,159	4782103,448
12	N19	539823,377	4782103,198
13	N32	539823,379	4782101,381
14	N31	539821,596	4782101,131
15	N26	539823,129	4782103,164
16	N30	539821,347	4782102,914

**\*NOTA:**  
**TODOS LOS PILARES ESTÁN EN LA COTA Z=232,5 m**

NOMBRE:  
 DAVID GARCÍA ARROYO

 UNIVERSIDAD DE PAÍS VASCO  
 ESCUELA DE INGENIERÍA DE BILBAO

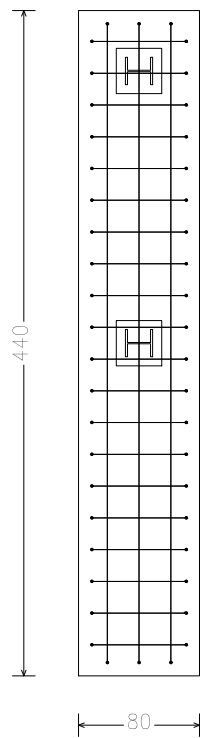
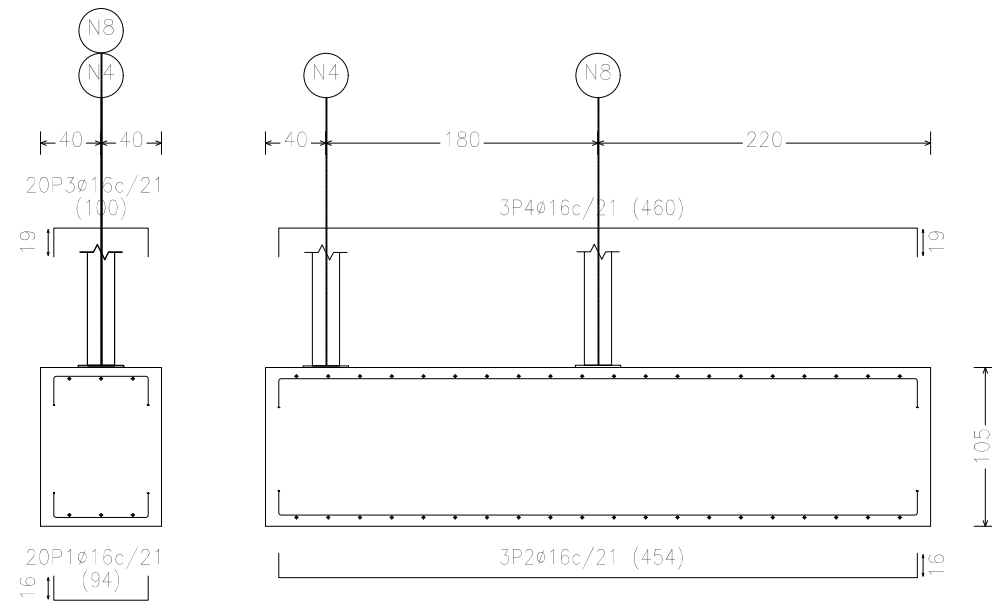
PROYECTO DE CONSTRUCCIÓN DE UN  
 APARCAMIENTO Y AMPLIACIÓN DE LAS  
 INSTALACIONES DEPORTIVAS DEL  
 INSITUTO MUNICIPAL DE DEPORTES DE  
 ERMUA (BIZKAIA)

ESCALA  
 1/50

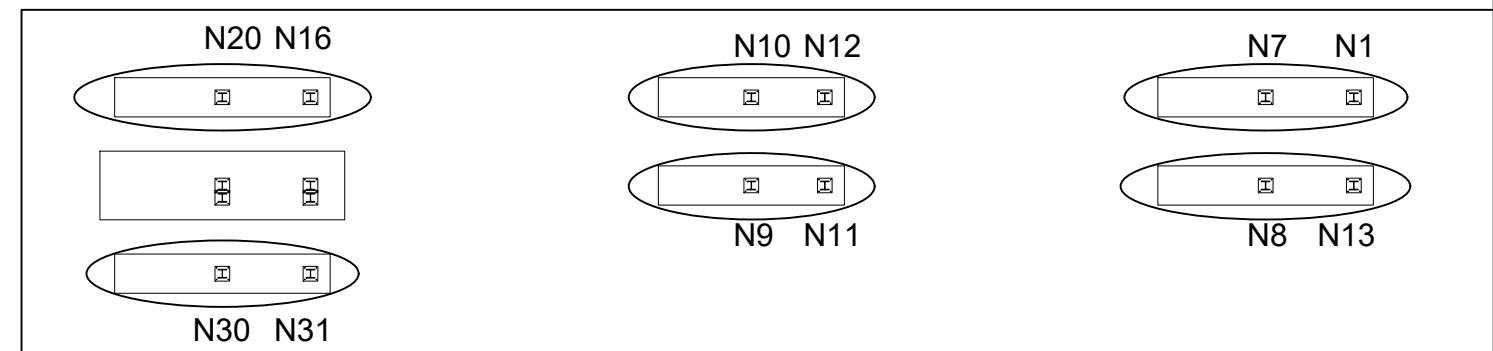
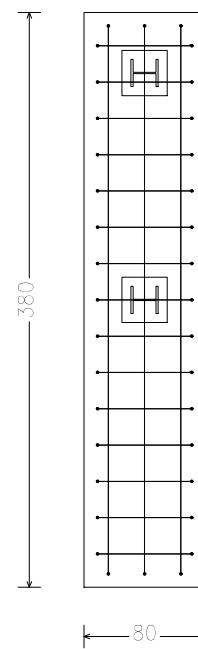
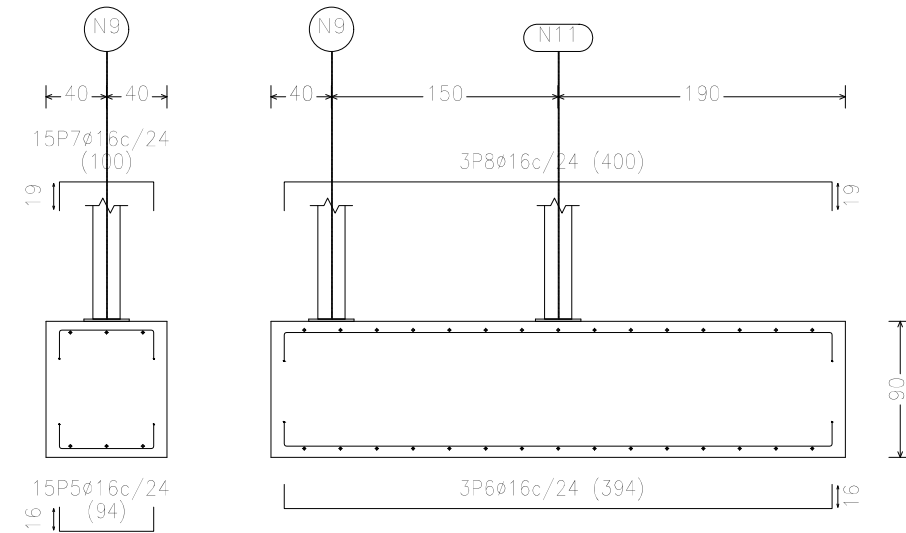
REPLANTEO DE LA CIMENTACIÓN  
 RAMPA MINUSVÁLIDOS

FECHA  
 18/6/2019  
 PLANO Nº. 3  
 Nº PLANOS. 10

(N4 - N8), (N1 - N7), (N30 - N31) y (N16 - N20)



(N9 - N11) y (N10 - N12)



NOMBRE:  
DAVID GARCÍA ARROYO



UNIVERSIDAD DE PAÍS VASCO  
ESCUELA DE INGENIERÍA DE BILBAO

PROYECTO DE CONSTRUCCIÓN DE UN  
APARCAMIENTO Y AMPLIACIÓN DE LAS  
INSTALACIONES DEPORTIVAS DEL  
INSITUTO MUNICIPAL DE DEPORTES DE  
ERMUA (BIZKAIA)

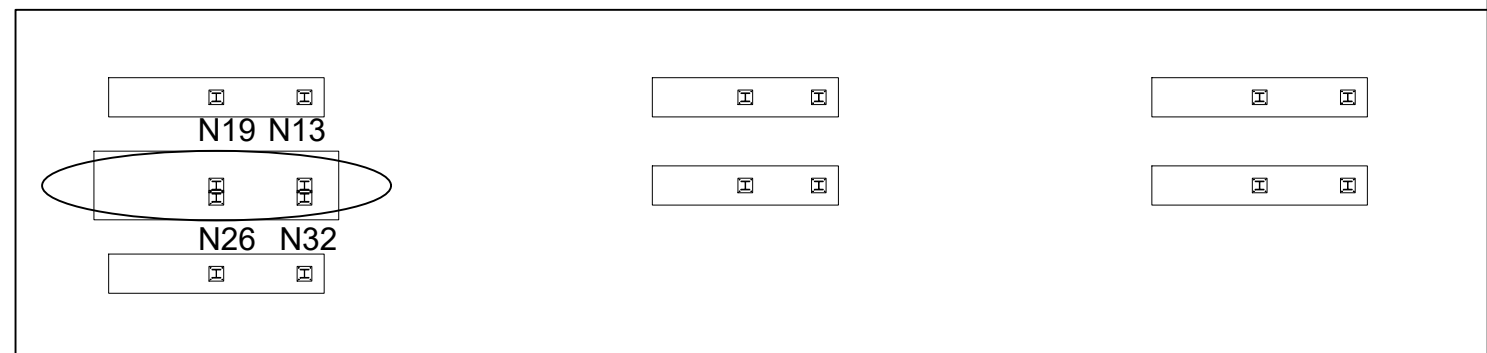
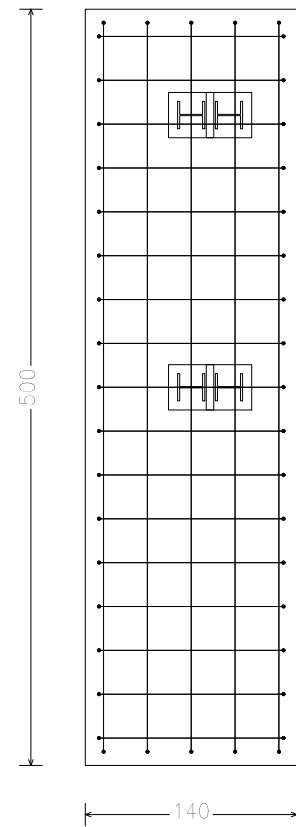
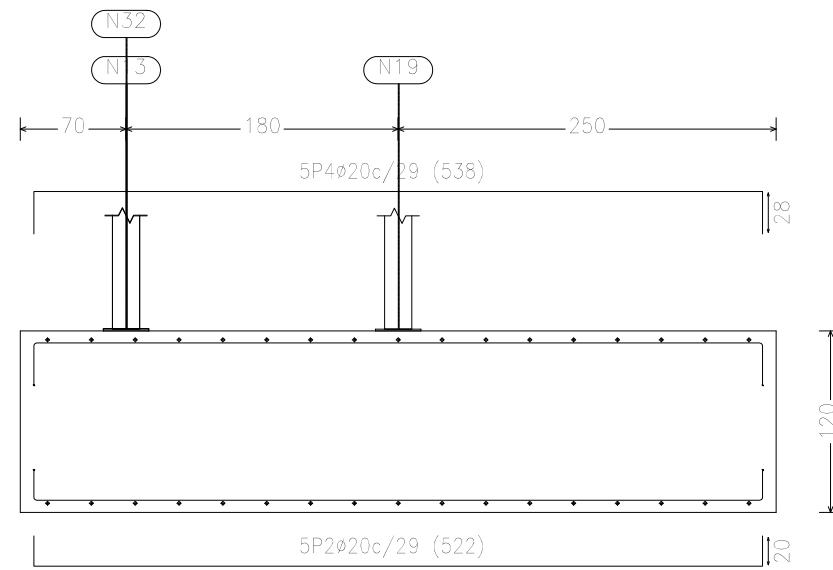
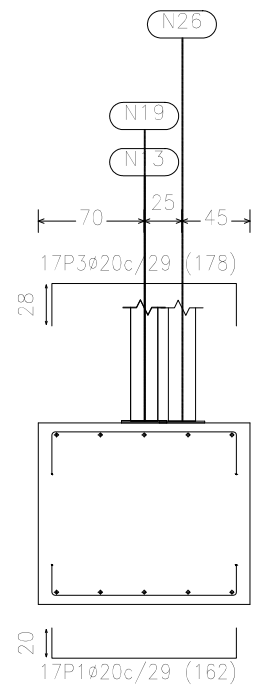
ESCALA  
1/50

CIMENTACIÓN DE ZAPATAS 1  
RAMPA DE MINUSVÁLIDOS

FECHA  
18/6/2019

PLANO Nº. 4  
Nº PLANOS. 10

(N13 - N19 - N26 - N32)



NOMBRE:  
DAVID GARCÍA ARROYO



UNIVERSIDAD DE PAÍS VASCO  
ESCUELA DE INGENIERÍA DE BILBAO

PROYECTO DE CONSTRUCCIÓN DE UN  
APARCAMIENTO Y AMPLIACIÓN DE LAS  
INSTALACIONES DEPORTIVAS DEL  
INSITUTO MUNICIPAL DE DEPORTES DE  
ERMUA (BIZKAIA)

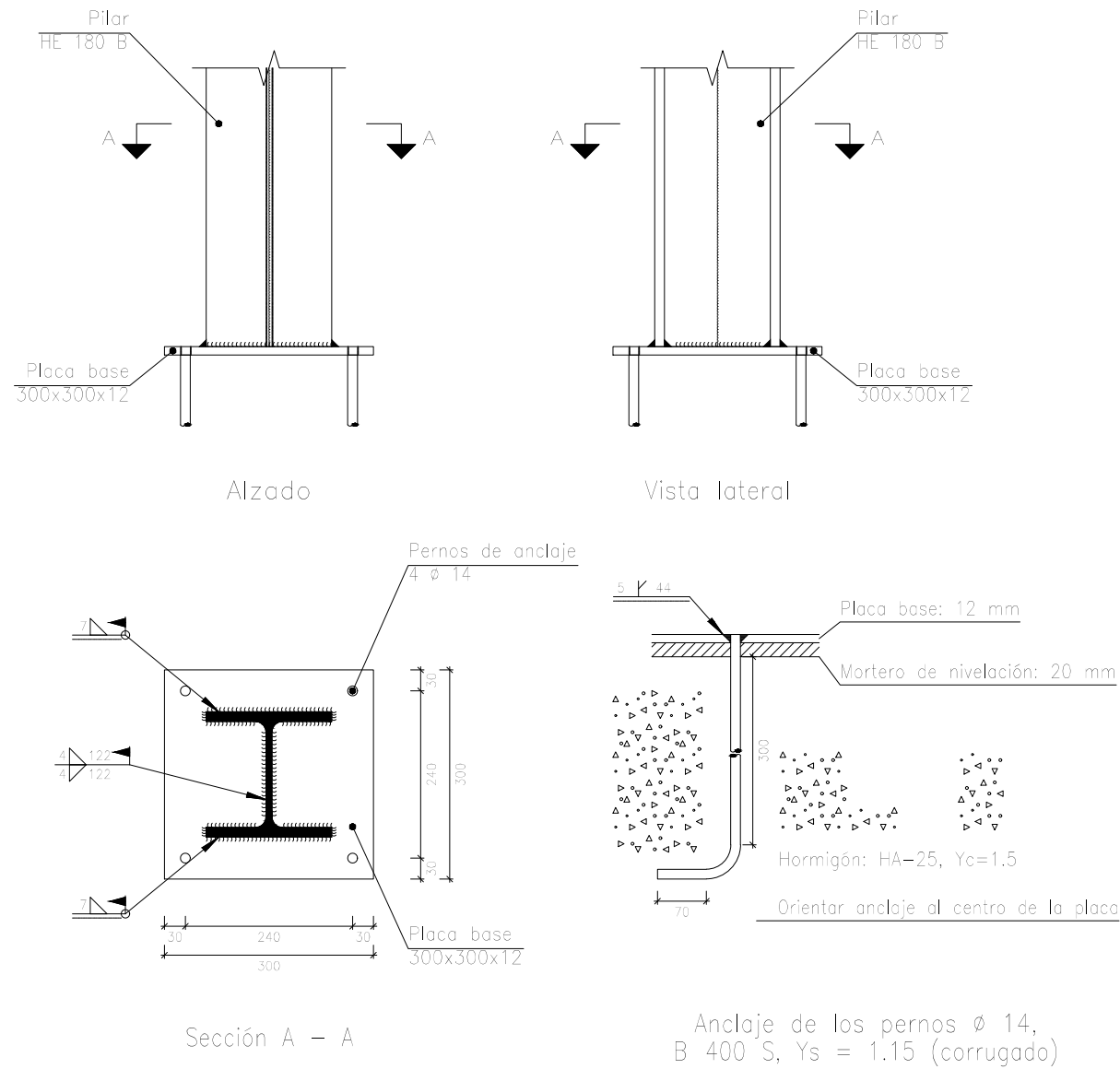
ESCALA  
1/50

CIMENTACIÓN DE ZAPATAS 2  
RAMPA DE MINUSVÁLIDOS

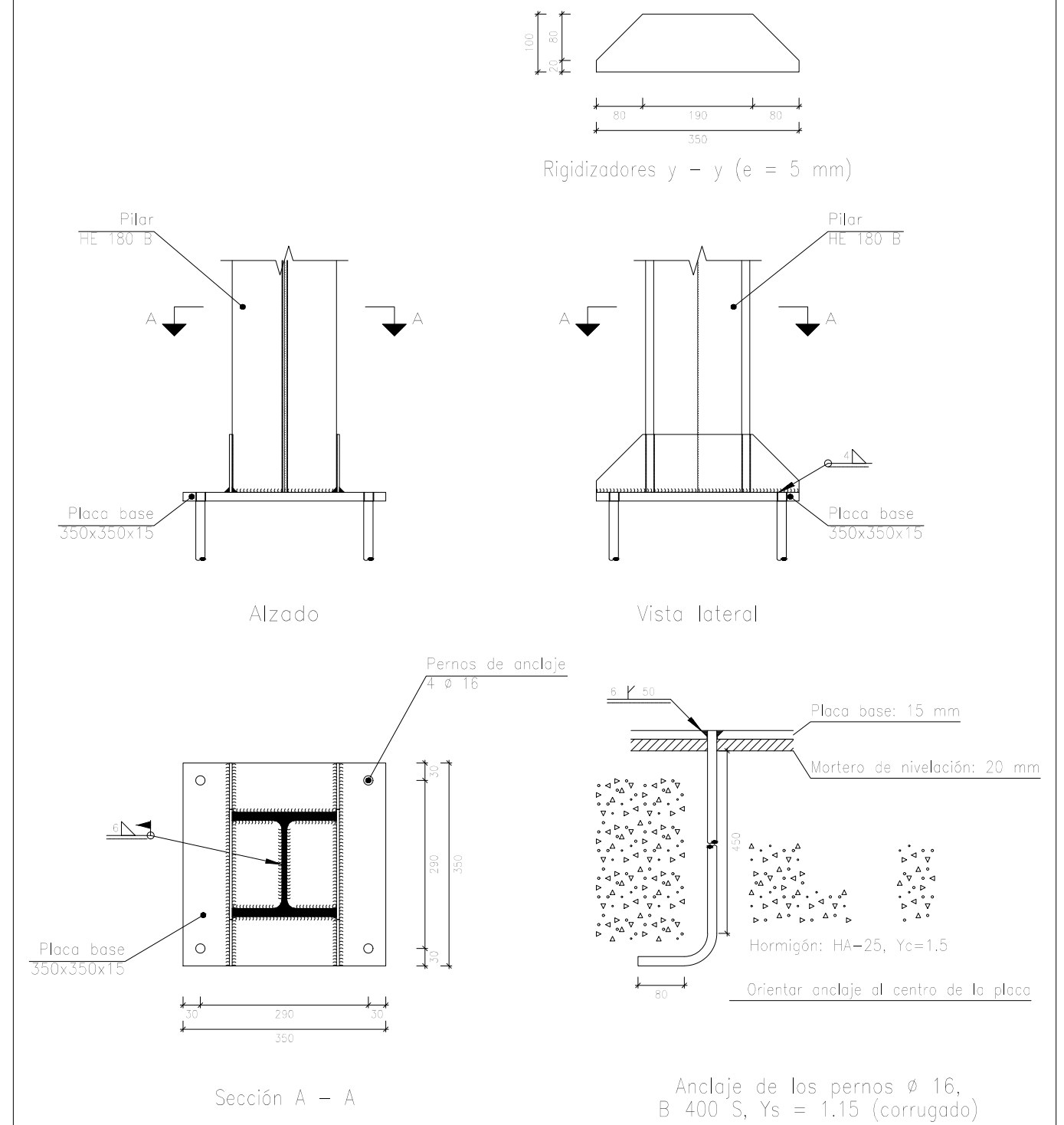
FECHA  
18/6/2019

PLANO Nº. 5  
Nº PLANOS. 10

### Tipo 1



### Tipo 4



NOMBRE:

DAVID GARCÍA ARROYO



UNIVERSIDAD DE PAÍS VASCO  
ESCUELA DE INGENIERÍA DE BILBAO

PROYECTO DE CONSTRUCCIÓN DE UN APARCAMIENTO Y AMPLIACIÓN DE LAS INSTALACIONES DEPORTIVAS DEL INSITUTO MUNICIPAL DE DEPORTES DE ERMUA (BIZKAIA)

ESCALA

1/10

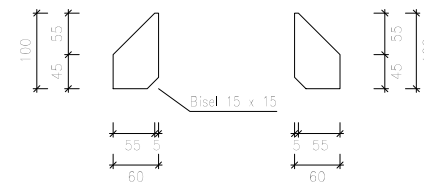
PLACAS DE ANCLAJE 1  
RAMPA DE MINUSVÁLIDOS

FECHA  
18/6/2019

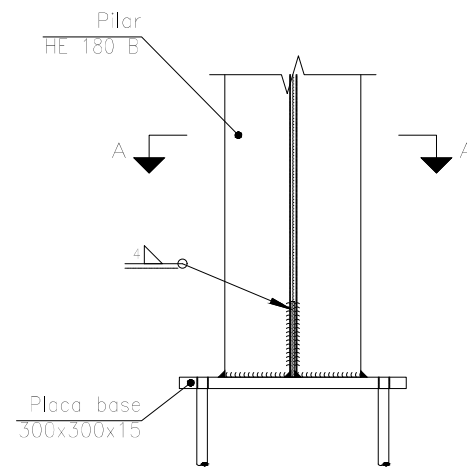
PLANO Nº. 6

Nº PLANOS. 10

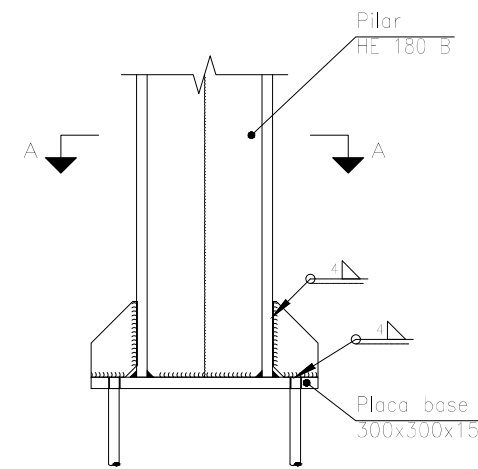
Tipo 9



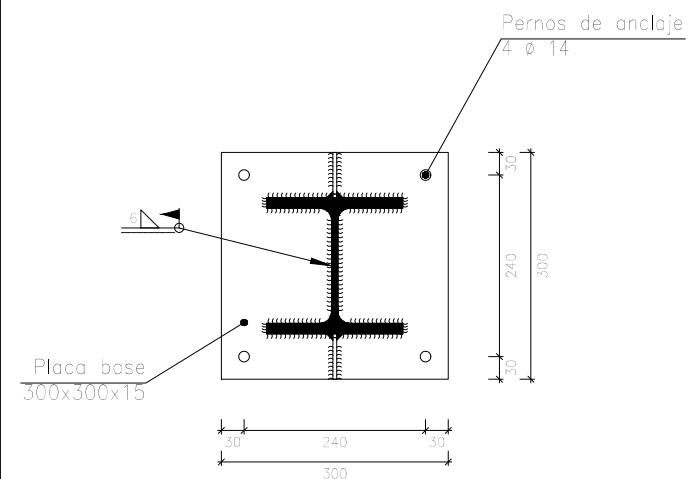
Rigidizadores y - y (e = 5 mm)



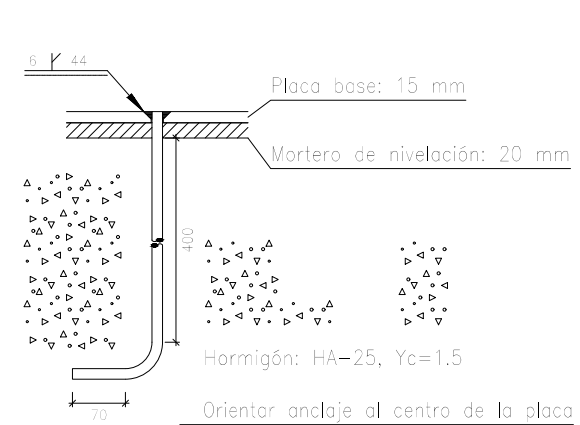
Alzado



Vista lateral



Sección A - A



Anclaje de los pernos  $\phi$  14, B 400 S,  $Y_s = 1.15$  (corrugado)

NOMBRE:  
DAVID GARCÍA ARROYO



UNIVERSIDAD DE PAÍS VASCO  
ESCUELA DE INGENIERÍA DE BILBAO

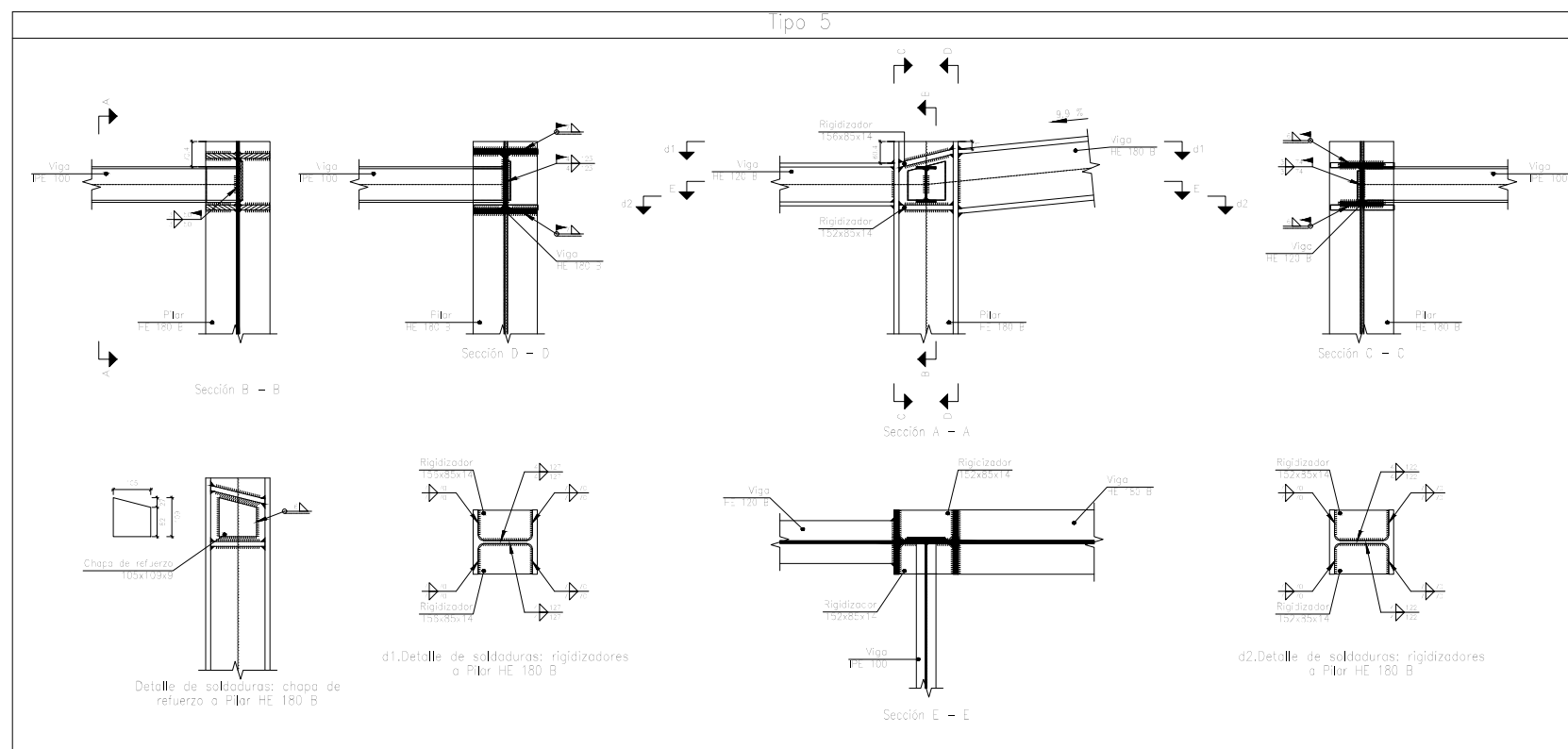
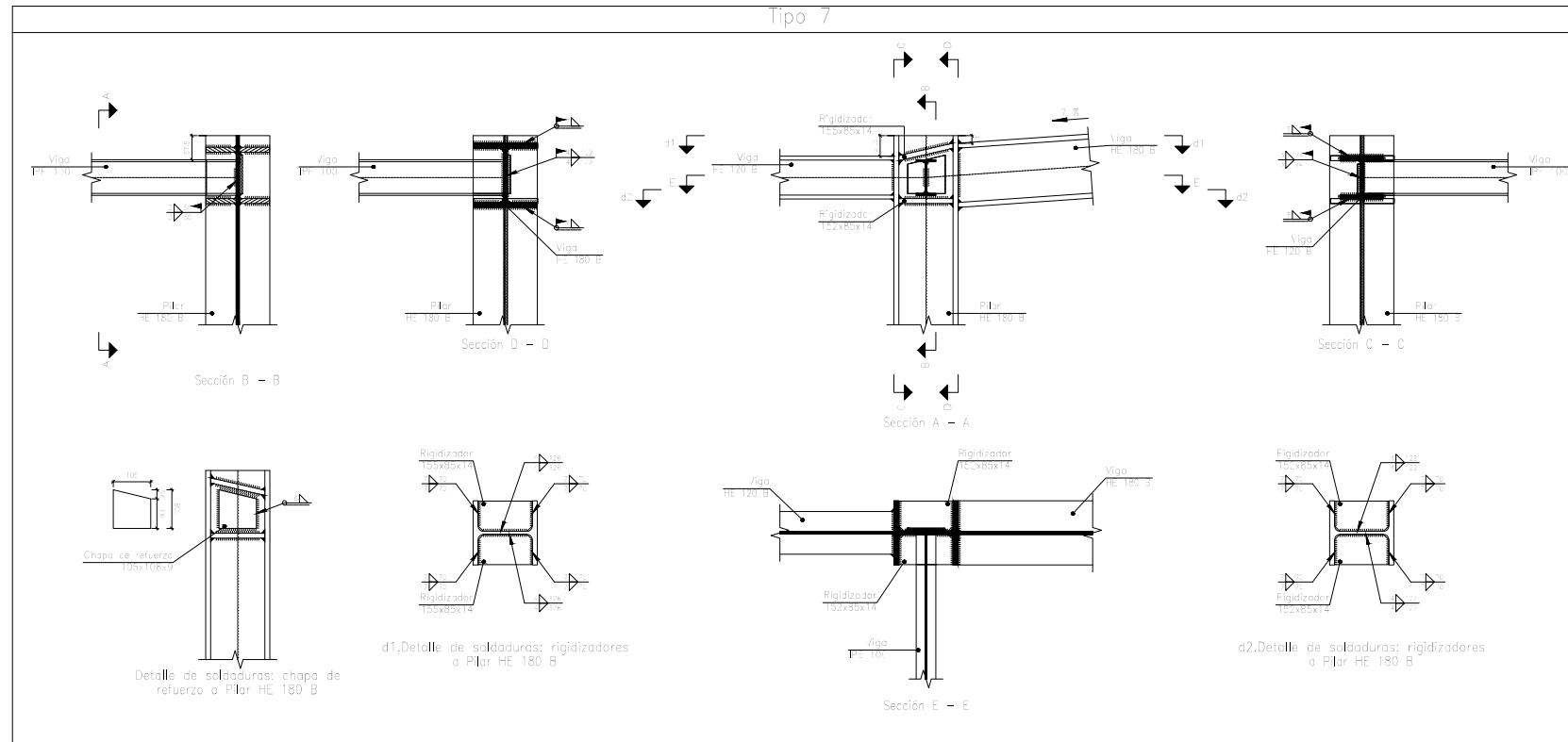
PROYECTO DE CONSTRUCCIÓN DE UN  
APARCAMIENTO Y AMPLIACIÓN DE LAS  
INSTALACIONES DEPORTIVAS DEL  
INSITUTO MUNICIPAL DE DEPORTES DE  
ERMUA (BIZKAIA)

ESCALA  
1/10

PLACAS DE ANCLAJE 2  
RAMPA DE MINUSVÁLIDOS

FECHA  
18/6/2019

PLANO Nº. 7  
Nº PLANOS. 10



NOMBRE:  
DAVID GARCÍA ARROYO



UNIVERSIDAD DE PAÍS VASCO  
ESCUELA DE INGENIERÍA DE BILBAO

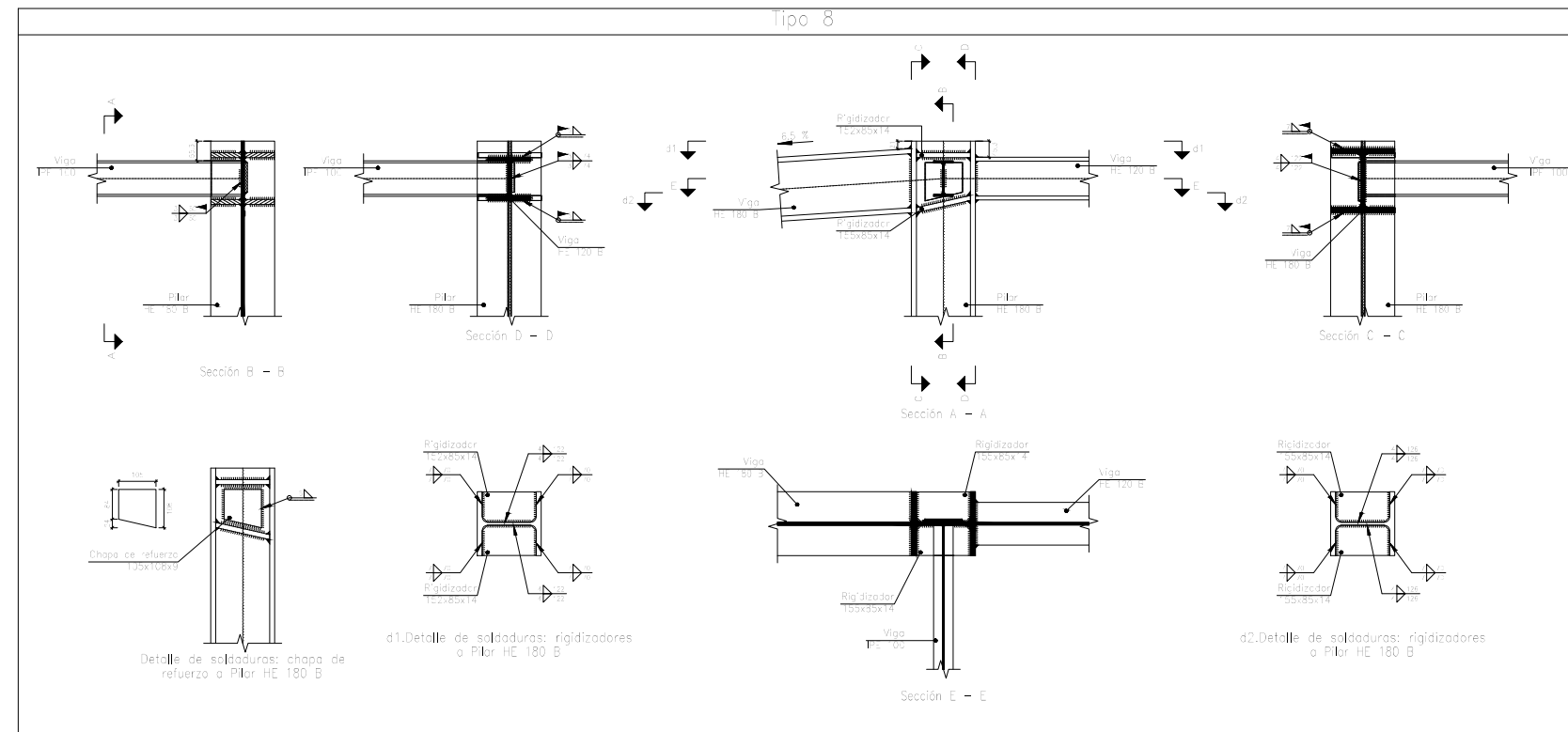
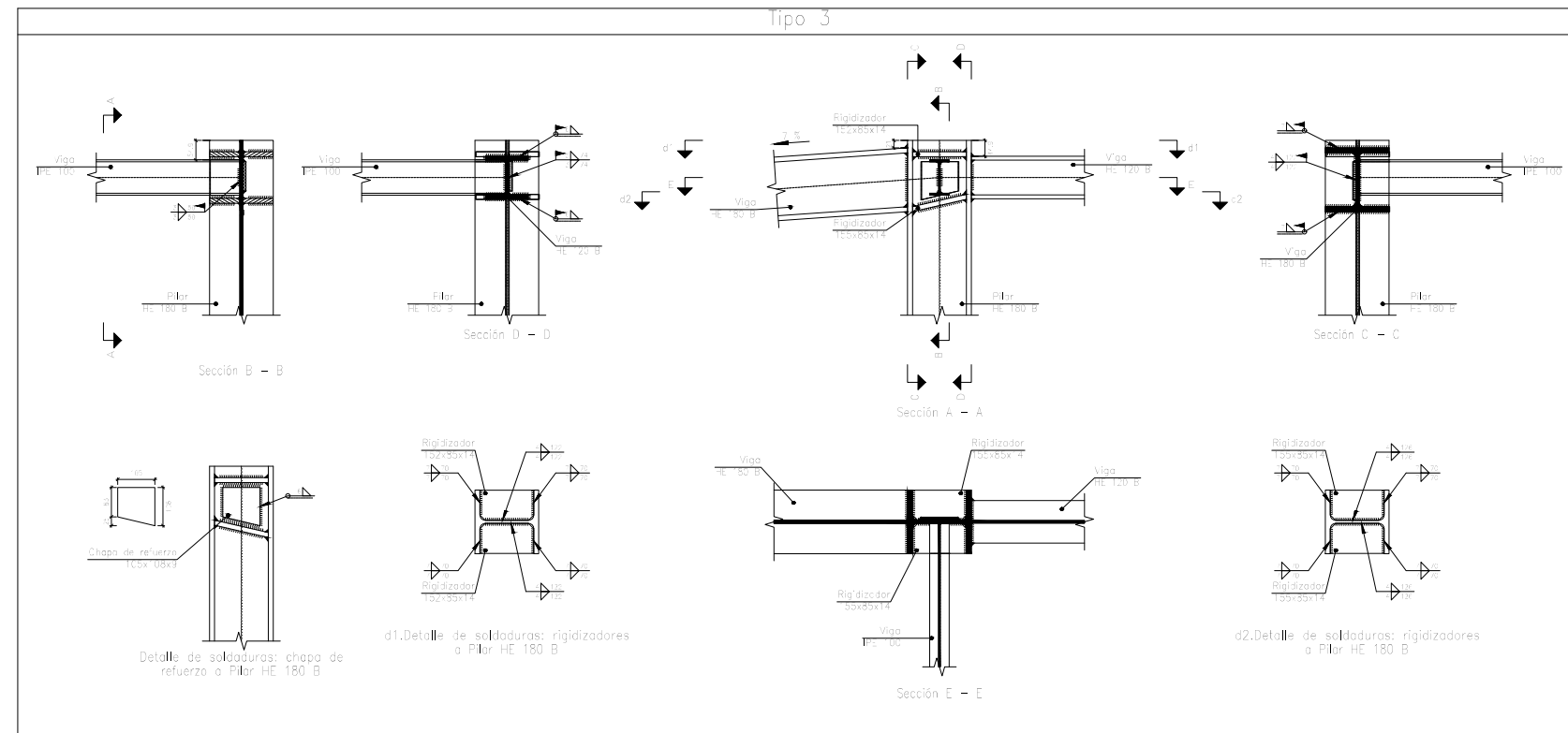
PROYECTO DE CONSTRUCCIÓN DE UN  
APARCAMIENTO Y AMPLIACIÓN DE LAS  
INSTALACIONES DEPORTIVAS DEL  
INSITUTO MUNICIPAL DE DEPORTES DE  
ERMUA (BIZKAIA)

ESCALA  
1/20

UNIONES VIGA-PILAR 1  
RAMPA DE MINUSVÁLIDOS

FECHA  
18/6/2019

PLANO N°. 8  
Nº PLANOS. 10



NOMBRE:

DAVID GARCÍA ARROYO



UNIVERSIDAD DE PAÍS VASCO  
ESCUELA DE INGENIERÍA DE BILBAO

PROYECTO DE CONSTRUCCIÓN DE UN  
APARCAMIENTO Y AMPLIACIÓN DE LAS  
INSTALACIONES DEPORTIVAS DEL  
INSITUTO MUNICIPAL DE DEPORTES DE  
ERMUA (BIZKAIA)

ESCALA

1/20

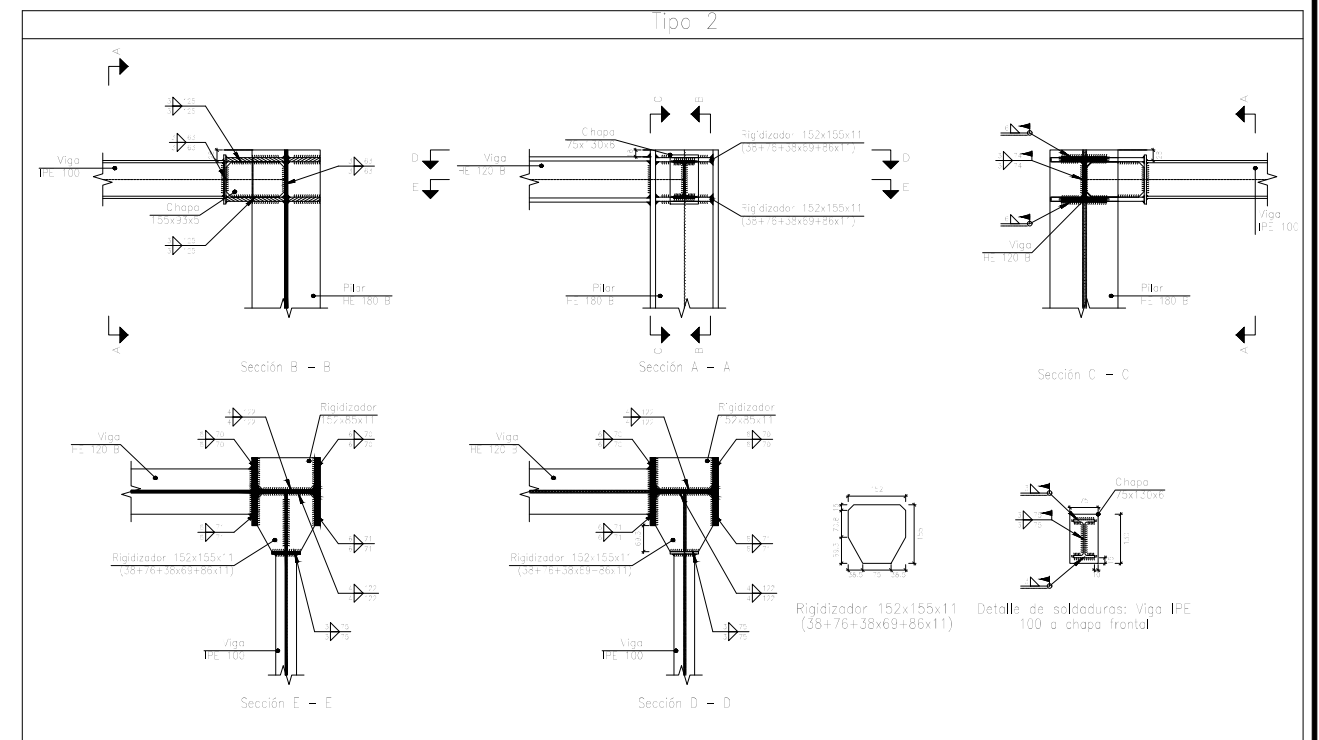
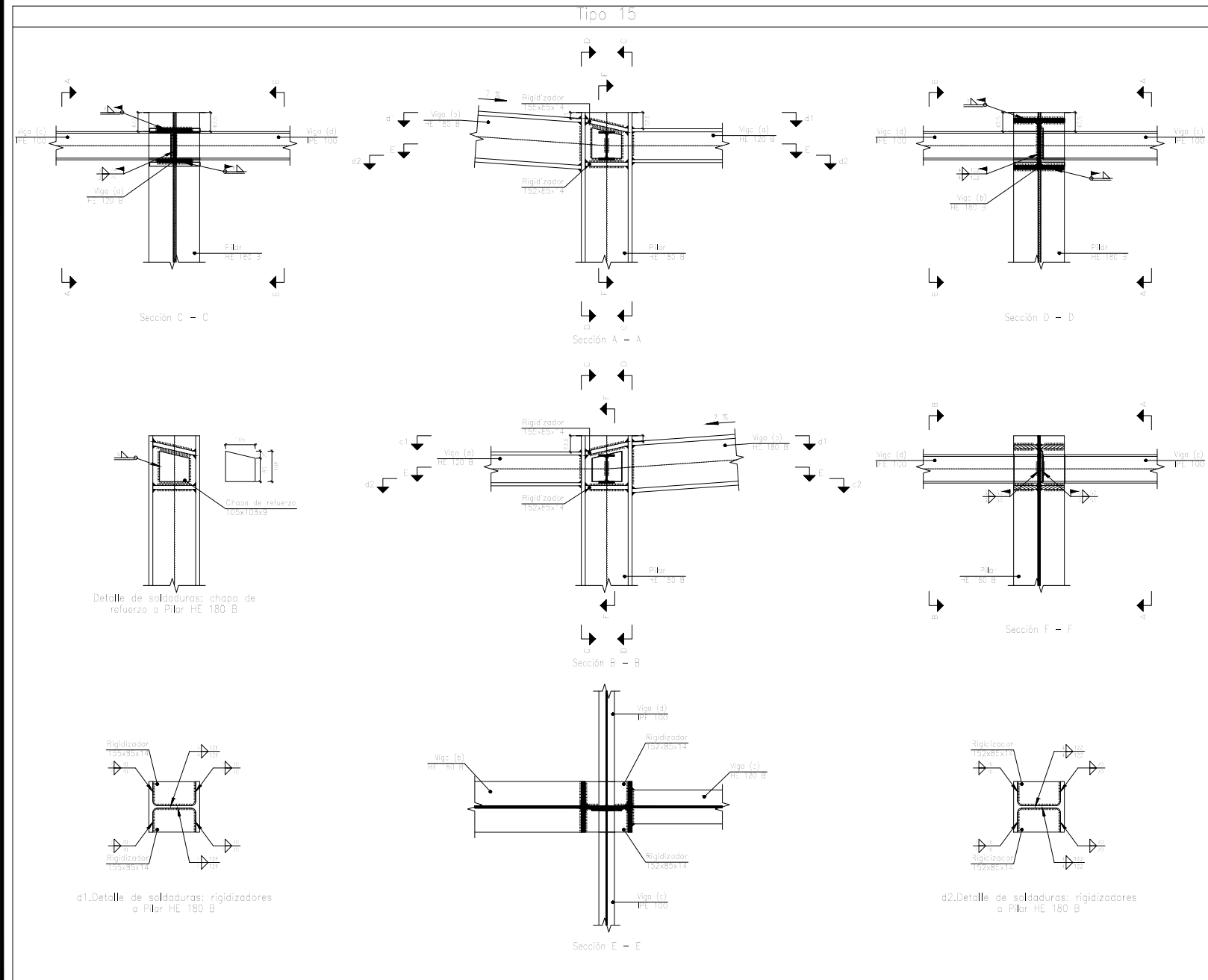
UNIONES VIGA-PILAR 2  
RAMPA DE MINUSVÁLIDOS

FECHA  
18/6/2019

PLANO Nº. 9

Nº PLANOS. 10





NOMBRE:  
DAVID GARCÍA ARROYO



UNIVERSIDAD DE PAÍS VASCO  
ESCUELA DE INGENIERÍA DE BILBAO

PROYECTO DE CONSTRUCCIÓN DE UN  
APARCAMIENTO Y AMPLIACIÓN DE LAS  
INSTALACIONES DEPORTIVAS DEL  
INSITUTO MUNICIPAL DE DEPORTES DE  
ERMUA (BIZKAIA)

ESCALA  
1/20

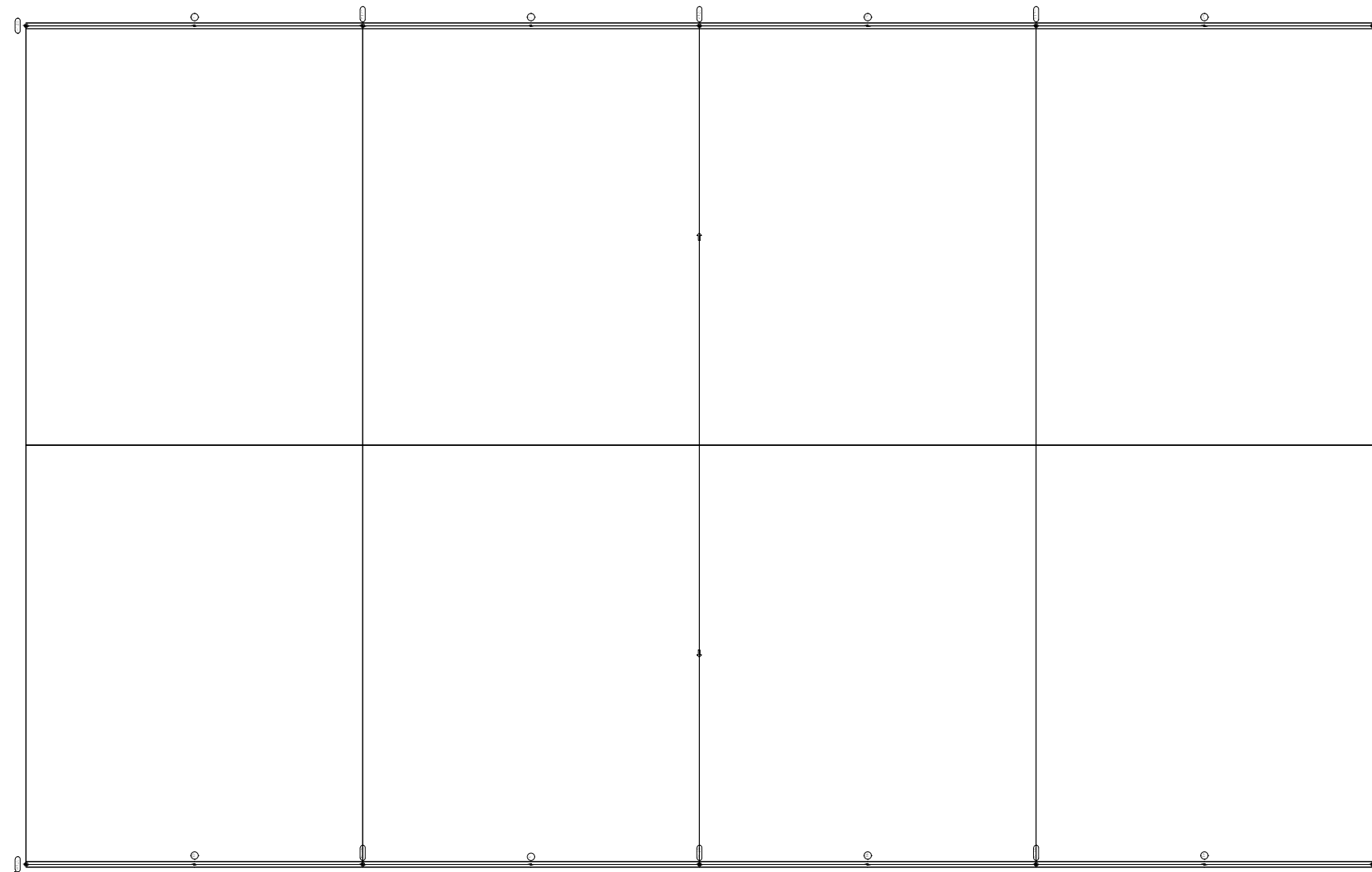
UNIONES VIGA-PILAR 3  
RAMPA DE MINUSVÁLIDOS

FECHA  
18/6/2019

PLANO Nº. 10  
Nº PLANOS. 10

***PLANOS INSTALACIONES***

***CAMPO DE FÚTBOL SALA***



Simbología	
	Canalón

Materiales utilizados para las tuberías	
Canalón	Canalón circular de PVC con óxido de titanio, según UNE-EN 607

NOMBRE:

DAVID GARCÍA ARROYO



UNIVERSIDAD DE PAÍS VASCO  
ESCUELA DE INGENIERÍA DE BILBAO

PROYECTO DE CONSTRUCCIÓN DE UN  
APARCAMIENTO Y AMPLIACIÓN DE LAS  
INSTALACIONES DEPORTIVAS DEL  
INSITUTO MUNICIPAL DE DEPORTES DE  
ERMUA (BIZKAIA)

ESCALA

1/200

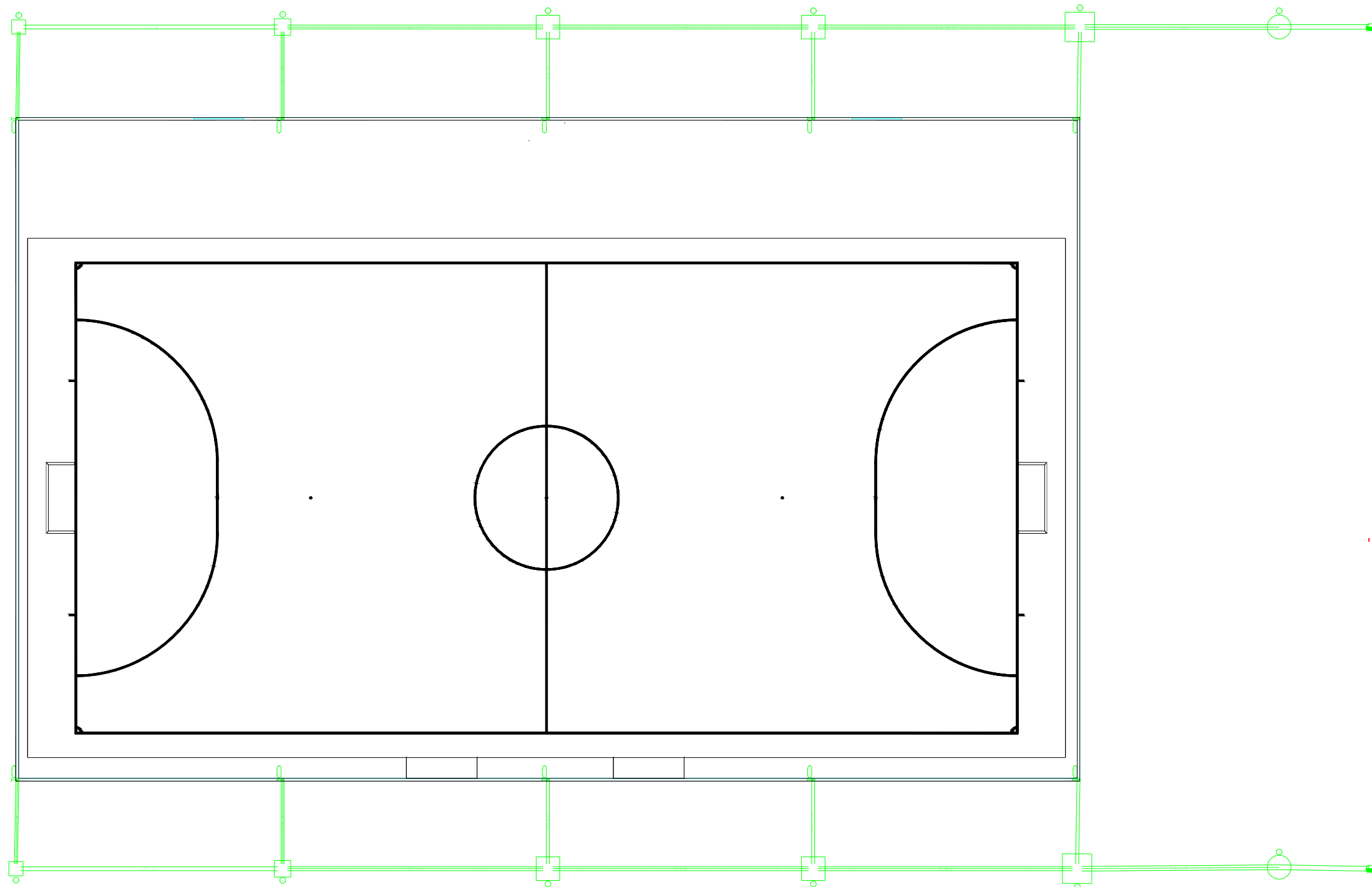
EVACUACIÓN DE AGUAS PLUVIALES  
DEL CAMPO FÚTBOL SALA.

ESQUEMA DE LA CUBIERTA

FECHA  
18/6/2019

PLANO Nº. 1

Nº PLANOS. 4



Simbología	
	Conexión con la red general de saneamiento
	Pozo de registro
	Colector maestro de aguas pluviales
	Arqueta
	Registro de limpieza

Referencias y dimensiones de arquetas	
3	125x125x145 cm
4	100x100x125 cm
5	100x100x105 cm
6	70x70x85 cm
11	60x60x55 cm
24	125x125x145 cm
25	100x100x125 cm
30	100x100x105 cm
34	70x70x85 cm
38	60x60x55 cm

Materiales utilizados para las tuberías	
Acometida general	Tubo de PVC liso, serie SN-4, rigidez anular nominal 4 kN/m <sup>2</sup> , según UNE-EN 1401-1
Colector enterrado	Tubo de PVC liso, serie SN-2, rigidez anular nominal 2 kN/m <sup>2</sup> , según UNE-EN 1401-1
Colector suspendido	Tubo de PVC, serie B, según UNE-EN 1329-1
Bajante asociada al canalón	Bajante circular de PVC con óxido de titanio, según UNE-EN 12200-1

NOMBRE:  
DAVID GARCÍA ARROYO



UNIVERSIDAD DE PAÍS VASCO  
ESCUELA DE INGENIERÍA DE BILBAO

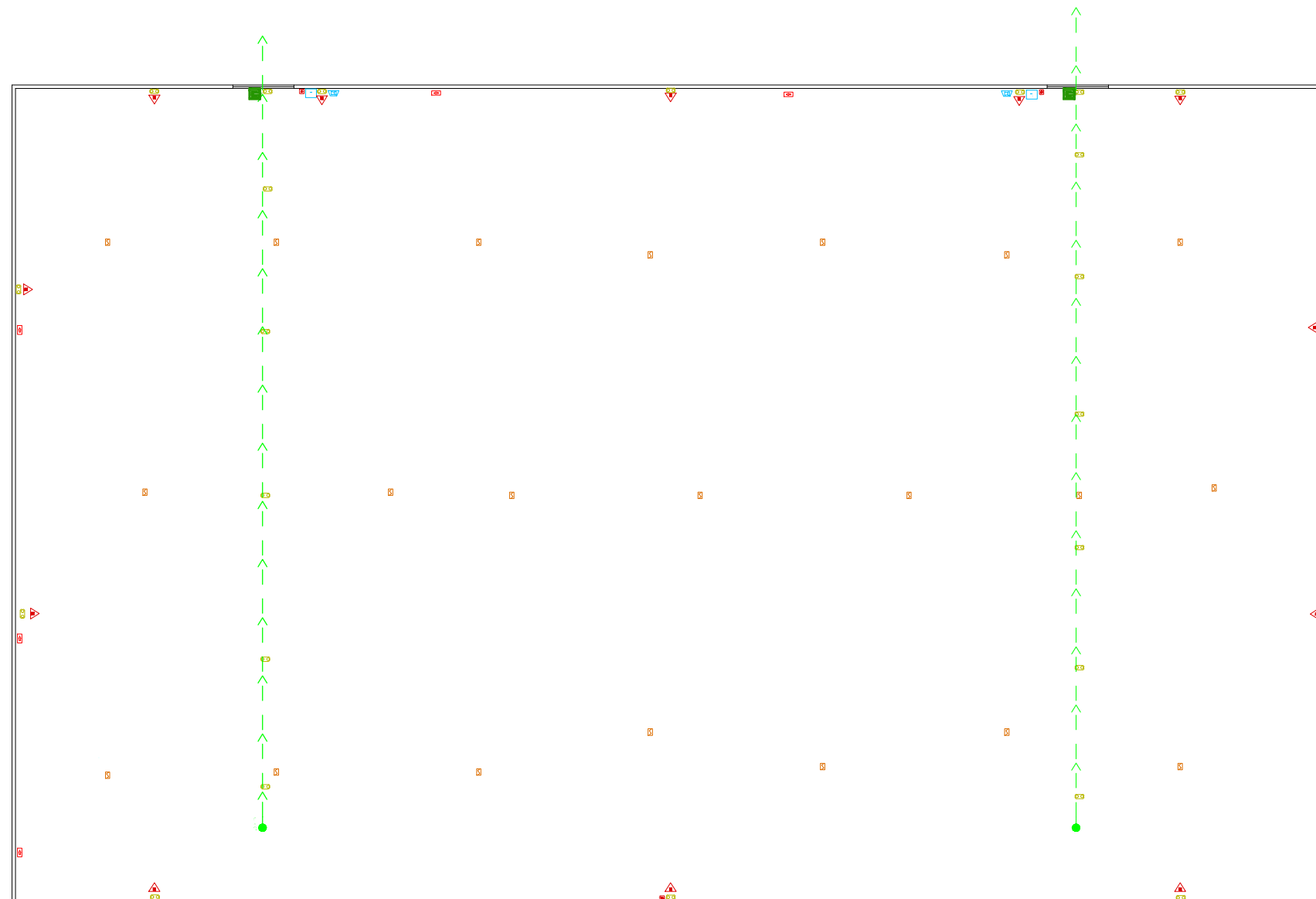
PROYECTO DE CONSTRUCCIÓN DE UN  
APARCAMIENTO Y AMPLIACIÓN DE LAS  
INSTALACIONES DEPORTIVAS DEL  
INSITUTO MUNICIPAL DE DEPORTES DE  
ERMUA (BIZKAIA)

ESCALA  
1/200

EVACUACIÓN DE AGUAS PLUVIALES  
DEL CAMPO FÚTBOL SALA.  
ESQUEMA DE LA PLANTA BAJA

FECHA  
18/6/2019

PLANO N°. 2  
Nº PLANOS. 4



Leyenda	
	Extintor portátil de polvo ABC
	Luminaria de emergencia (fluorescente)
	Señalización (Medios de evacuación)
	Central de detección automática de incendios
	Sirena acústica interior
	Pulsador de alarma
	Detector óptico de humos

NOMBRE:  
DAVID GARCÍA ARROYO



UNIVERSIDAD DE PAÍS VASCO  
ESCUELA DE INGENIERÍA DE BILBAO

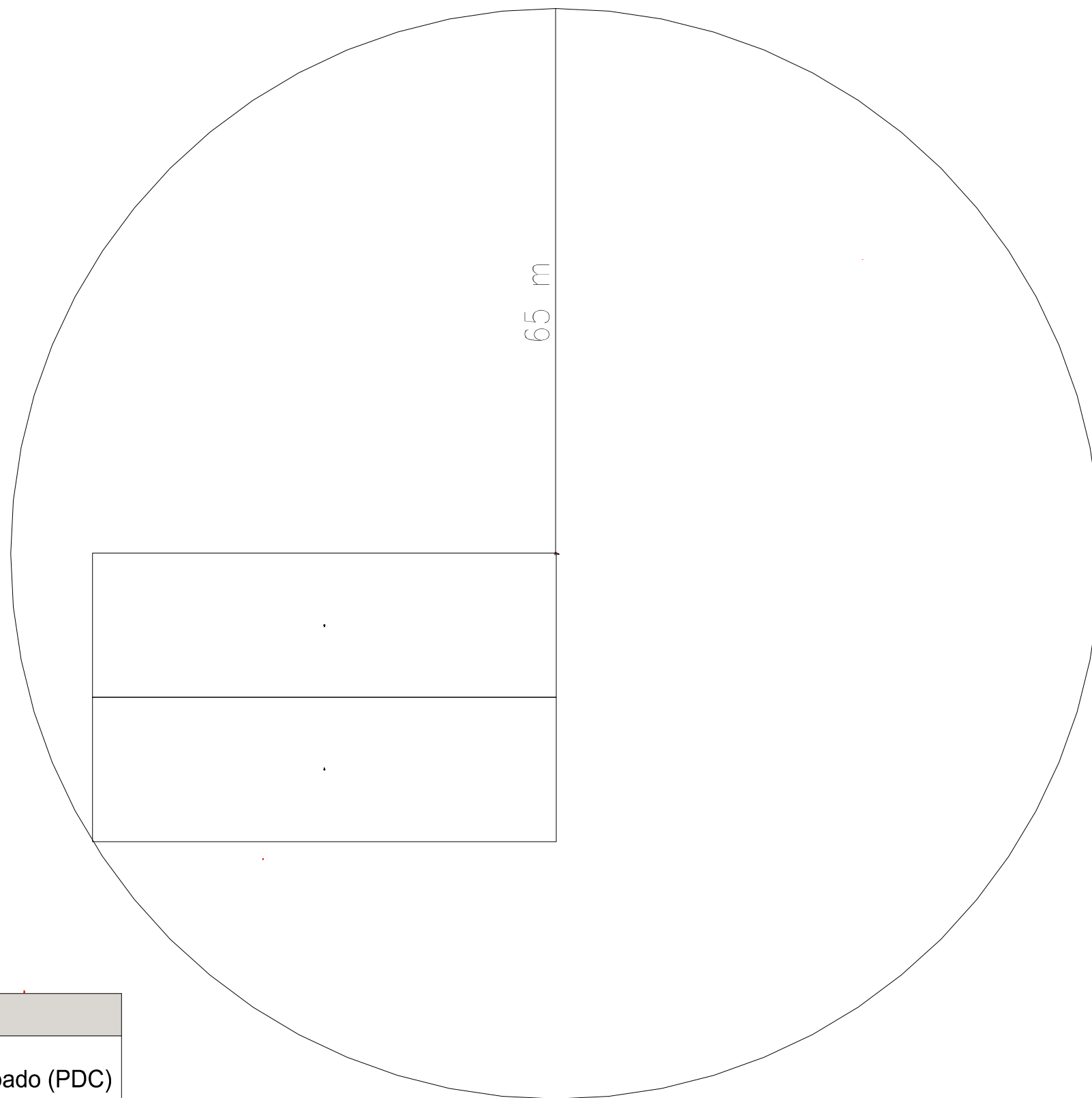
PROYECTO DE CONSTRUCCIÓN DE UN  
APARCAMIENTO Y AMPLIACIÓN DE LAS  
INSTALACIONES DEPORTIVAS DEL  
INSITUTO MUNICIPAL DE DEPORTES DE  
ERMUA (BIZKAIA)

ESCALA  
1/200

INSTALACIÓN DE PROTECCIÓN  
CONTRA INCENDIOS  
CAMPO DE FÚTBOL SALA


FECHA  
18/6/2019

PLANO Nº. 3  
Nº PLANOS. 4

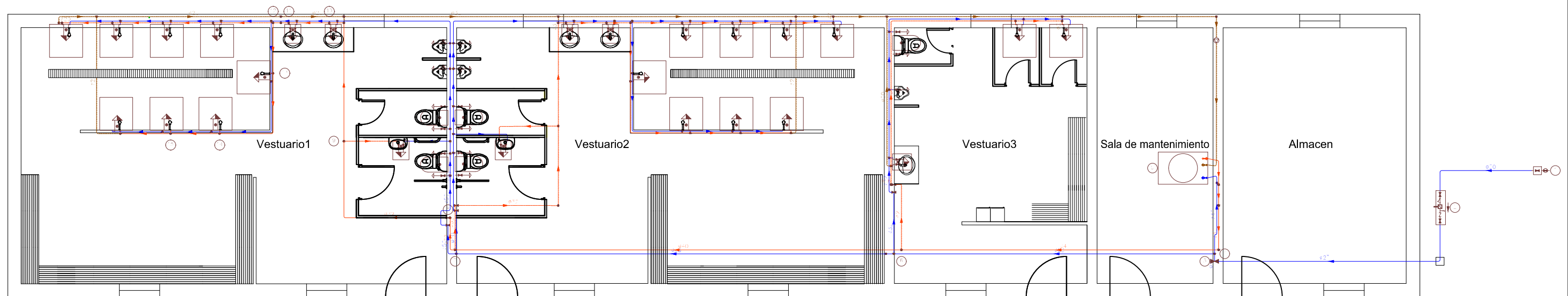


65 m

Leyenda	
	Pararrayos con dispositivo de cebado (PDC)

NOMBRE: DAVID GARCÍA ARROYO	 UNIVERSIDAD DE PAÍS VASCO ESCUELA DE INGENIERÍA DE BILBAO	PROYECTO DE CONSTRUCCIÓN DE UN APARCAMIENTO Y AMPLIACIÓN DE LAS INSTALACIONES DEPORTIVAS DEL INSITUTO MUNICIPAL DE DEPORTES DE ERMUA (BIZKAIA)	ESCALA 1/500	ALCANCE PARARRAYOS	FECHA 18/6/2019
					PLANO Nº. 4 Nº PLANOS. 4

***PLANOS INSTALACIONES***  
***VESTUARIOS***



Simbología	
	Tubería de agua fría
	Tubería de agua caliente
	Tubería de retorno de agua caliente sanitaria
	Tubería de agua fría con presión más desfavorable
	Tubería de agua caliente con presión más desfavorable
	Toma y llave de corte de acometida
	Preinstalación de contador
	Llave de abonado
	Caldera a gas para calefacción y ACS
	Bomba de circulación
	Llave de local húmedo
	Consumo con hidromezclador
	Consumo con hidromezclador (Ducha, Bañera)
	Consumo de agua fría
	Punto de consumo con mayor caída de presión
	Arqueta de paso o de registro sin llaves

Diámetros utilizados en la instalación interior	
Retorno de agua caliente	40 mm
Ducha (Du)	16 mm
Inodoro con cisterna (Sd)	16 mm
Urinario con fluxor (Urf)	25 mm
Lavabo (Lvb)	16 mm

Materiales utilizados para las tuberías	
Acometida general (1)	Tubo de polietileno PE 100, PN=10 atm, según UNE-EN 12201-2
Alimentación	Tubo de acero galvanizado según UNE 19048
Instalación interior	Tubo de polietileno reticulado (PE-X), serie 5, PN=6 atm, según UNE-EN ISO 15875-2
Aislamiento térmico (A.C.S.)	Coquilla de espuma elastomérica

NOMBRE:  
DAVID GARCÍA ARROYO



UNIVERSIDAD DE PAÍS VASCO  
ESCUELA DE INGENIERÍA DE BILBAO

PROYECTO DE CONSTRUCCIÓN DE UN  
APARCAMIENTO Y AMPLIACIÓN DE LAS  
INSTALACIONES DEPORTIVAS DEL  
INSITUTO MUNICIPAL DE DEPORTES DE  
ERMUA (BIZKAIA)

ESCALA  
1/100

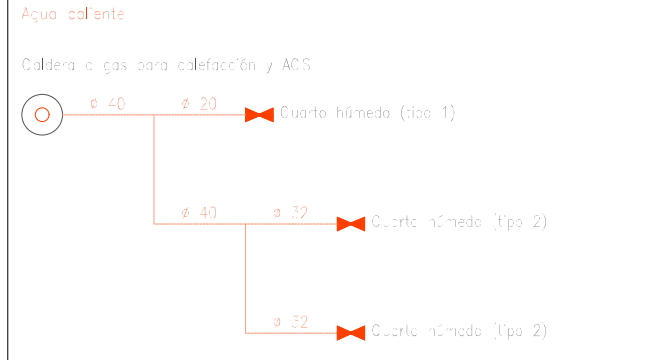
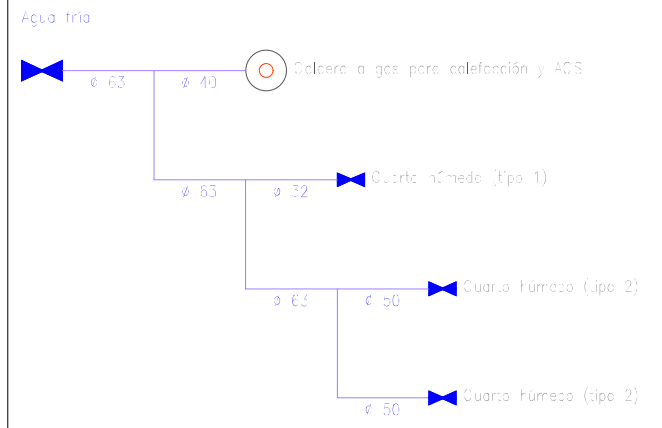
SUMINISTRO DE AGUA POTABLE  
DE LOS VESTUARIOS.  
ESQUEMA DE LA PLANTA BAJA

FECHA  
18/6/2019

PLANO N°. 1  
Nº PLANOS. 12

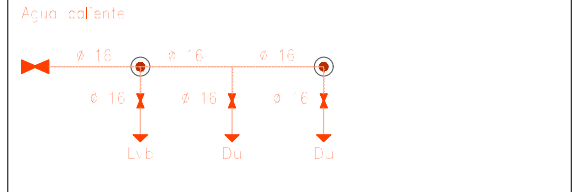
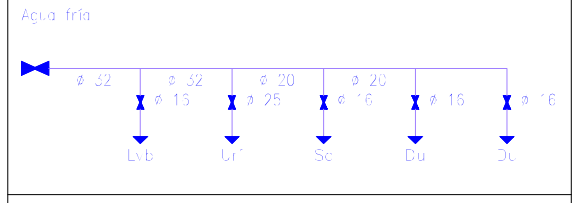


**Instalación interior (Llave de abonado) Tipo I (x1)**

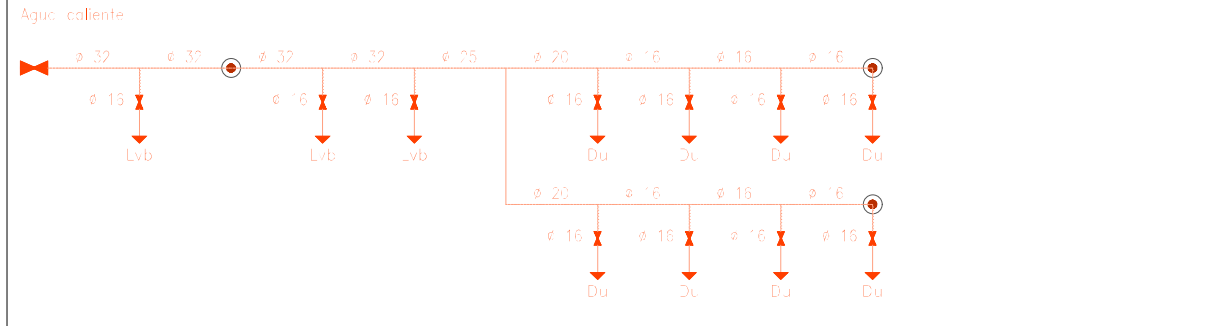
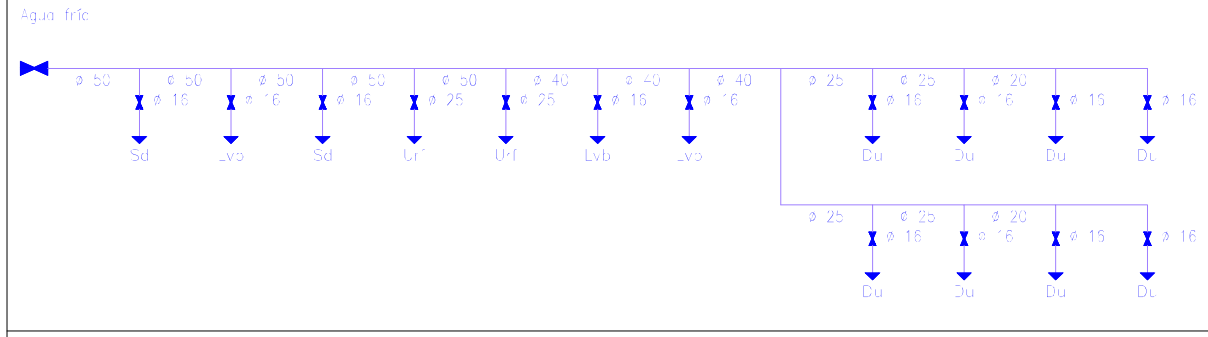


Simbología	
	Tubería de agua fría
	Tubería de agua caliente
	Llave de corte
	Producción de A.C.S.
	Punto de conexión del circuito de retorno de A.C.S.
Lvb	Lavabo
Urf	Urinario con fluxor
Sd	Inodoro con cisterna
Du	Ducha

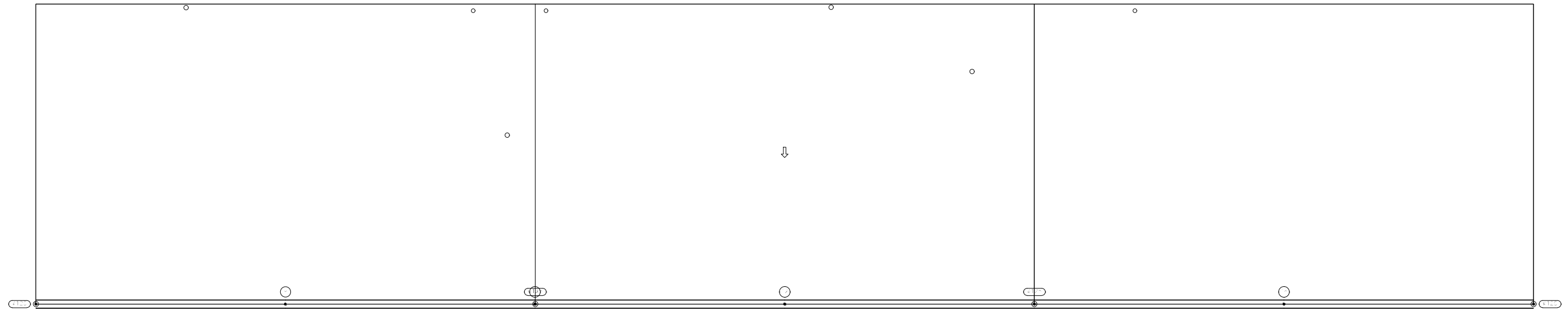
**Cuarto húmedo Tipo 1**



**Cuarto húmedo Tipo 2**



NOMBRE: DAVID GARCÍA ARROYO	UNIVERSIDAD DE PAÍS VASCO ESCUELA DE INGENIERÍA DE BILBAO	PROYECTO DE CONSTRUCCIÓN DE UN APARCAMIENTO Y AMPLIACIÓN DE LAS INSTALACIONES DEPORTIVAS DEL INSITUTO MUNICIPAL DE DEPORTES DE ERMUA (BIZKAIA)	ESCALA	SUMINISTRO DE AGUA POTABLE DE LOS VESTUARIOS. CROQUIS DE LA INSTALACIÓN INTERIOR	FECHA 18/6/2019
					PLANO Nº. 2 Nº PLANOS. 12



Simbología	
	Canalón

Materiales utilizados para las tuberías	
Canalón	Canalón circular de PVC con óxido de titanio, según UNE-EN 607

NOMBRE:

DAVID GARCÍA ARROYO



UNIVERSIDAD DE PAÍS VASCO  
ESCUELA DE INGENIERÍA DE BILBAO

PROYECTO DE CONSTRUCCIÓN DE UN  
APARCAMIENTO Y AMPLIACIÓN DE LAS  
INSTALACIONES DEPORTIVAS DEL  
INSITUTO MUNICIPAL DE DEPORTES DE  
ERMUA (BIZKAIA)

ESCALA

1/100

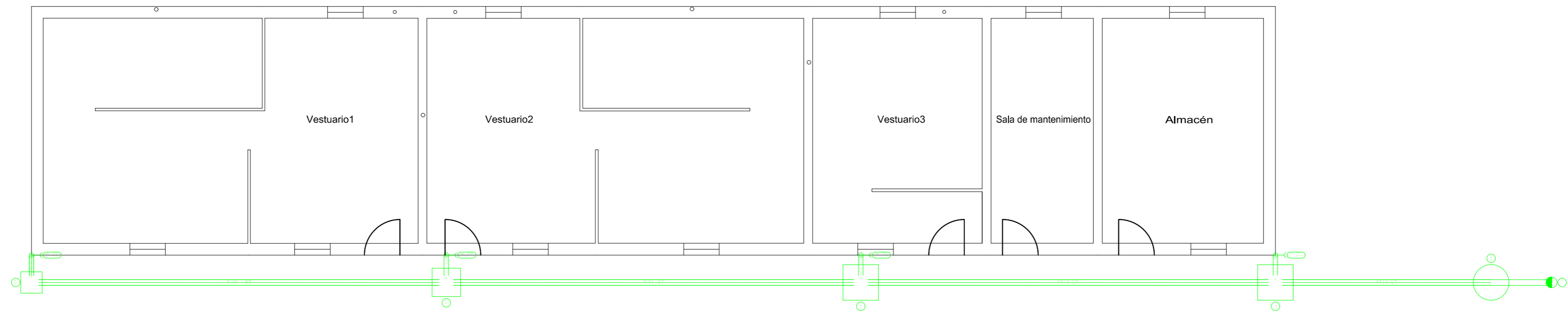
EVACUACIÓN DE AGUAS PLUVIALES  
DE LOS VESTUARIOS.


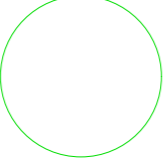



ESQUEMA DE LA CUBIERTA

FECHA  
18/6/2019

PLANO Nº. 3

Nº PLANOS. 12




Simbología	
	Conexión con la red general de saneamiento
	Pozo de registro
	Colector maestro de aguas pluviales
	Arqueta
	Registro de limpieza

Materiales utilizados para las tuberías	
Acometida general	Tubo de PVC liso, serie SN-4, rigidez anular nominal 4 kN/m <sup>2</sup> , según UNE-EN 1401-1
Colector enterrado	Tubo de PVC liso, serie SN-2, rigidez anular nominal 2 kN/m <sup>2</sup> , según UNE-EN 1401-1
Colector suspendido	Tubo de PVC, serie B, según UNE-EN 1329-1
Bajante asociada al canalón	Bajante circular de PVC con óxido de titanio, según UNE-EN 12200-1

Referencias y dimensiones de arquetas	
3	100x100x125 cm
4	100x100x115 cm
5	80x80x95 cm
6	60x60x50 cm

NOMBRE:  
DAVID GARCÍA ARROYO

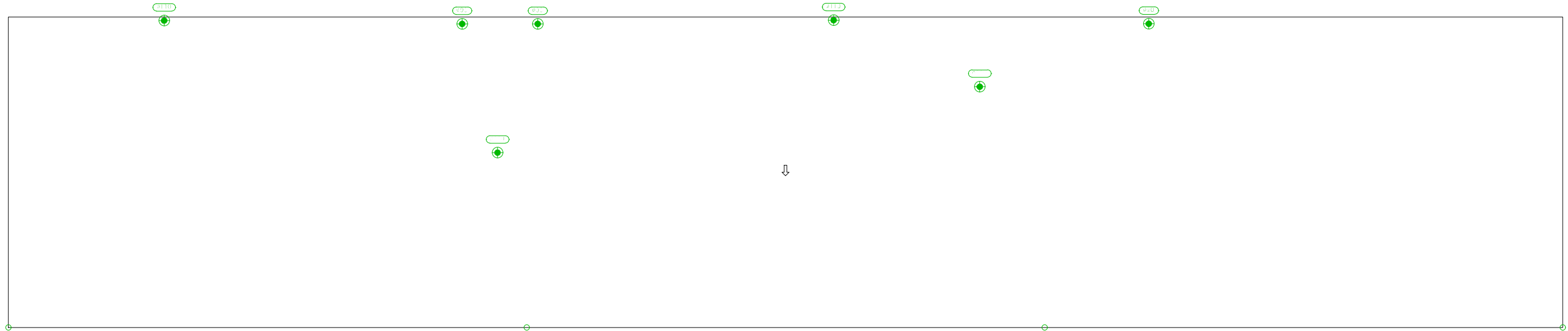
 UNIVERSIDAD DE PAÍS VASCO  
ESCUELA DE INGENIERÍA DE BILBAO

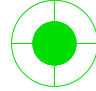
PROYECTO DE CONSTRUCCIÓN DE UN  
APARCAMIENTO Y AMPLIACIÓN DE LAS  
INSTALACIONES DEPORTIVAS DEL  
INSITUTO MUNICIPAL DE DEPORTES DE  
ERMUA (BIZKAIA)

ESCALA  
1/100

EVACUACIÓN DE AGUAS PLUVIALES  
DE LOS VESTUARIOS  
ESQUEMA DE LA PLANTA BAJA

FECHA  
18/6/2019  
PLANO N°. 4  
Nº PLANOS. 12



Simbología	
	Terminal de aireación

NOMBRE:

DAVID GARCÍA ARROYO



UNIVERSIDAD DE PAÍS VASCO  
ESCUELA DE INGENIERÍA DE BILBAO

PROYECTO DE CONSTRUCCIÓN DE UN  
APARCAMIENTO Y AMPLIACIÓN DE LAS  
INSTALACIONES DEPORTIVAS DEL  
INSITUTO MUNICIPAL DE DEPORTES DE  
ERMUA (BIZKAIA)

ESCALA

1/100

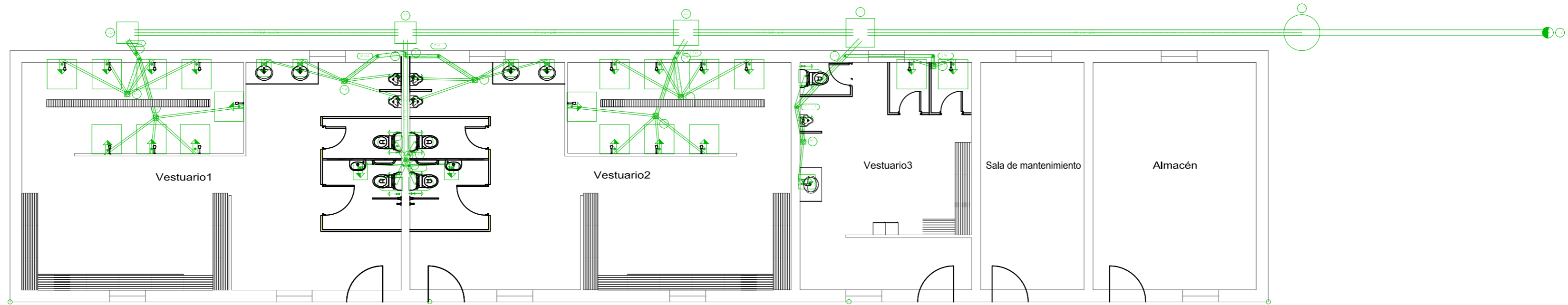
EVACUACIÓN DE AGUAS RESIDUALES  
DE LOS VESTUARIOS.

ESQUEMA DE LA CUBIERTA

FECHA  
18/6/2019

PLANO Nº. 5

Nº PLANOS. 12




Simbología	
	Conexión con la red general de saneamiento
	Pozo de registro
	Colector maestro de aguas residuales
	Arqueta
	Bote sifónico
	Consumo con hidromezclador
	Bañera / Ducha
	Consumo de agua fría
	Inodoro con cisterna

Materiales utilizados para las tuberías	
Acometida general	Tubo de PVC liso, serie SN-4, rigidez anular nominal 4 kN/m <sup>2</sup> , según UNE-EN 1401-1
Colector enterrado	Tubo de PVC liso, serie SN-2, rigidez anular nominal 2 kN/m <sup>2</sup> , según UNE-EN 1401-1
Colector suspendido	Tubo de PVC, serie B, según UNE-EN 1329-1
Tubería de ventilación primaria	Tubo de PVC
Red de pequeña evacuación	Tubo de PVC, serie B, según UNE-EN 1329-1

Diámetros utilizados en la red de pequeña evacuación	
Ducha (Du)	50 mm
Lavabo (Lvb)	40 mm
Inodoro con cisterna (Sd)	110 mm
Urinario con cisterna (Ur)	50 mm

Referencias y dimensiones de arquetas	
21	80x80x95 cm
22	70x70x85 cm
36	60x60x70 cm
65	60x60x55 cm

NOMBRE:  
DAVID GARCÍA ARROYO

 UNIVERSIDAD DE PAÍS VASCO  
ESCUELA DE INGENIERÍA DE BILBAO

PROYECTO DE CONSTRUCCIÓN DE UN  
APARCAMIENTO Y AMPLIACIÓN DE LAS  
INSTALACIONES DEPORTIVAS DEL  
INSITUTO MUNICIPAL DE DEPORTES DE  
ERMUA (BIZKAIA)

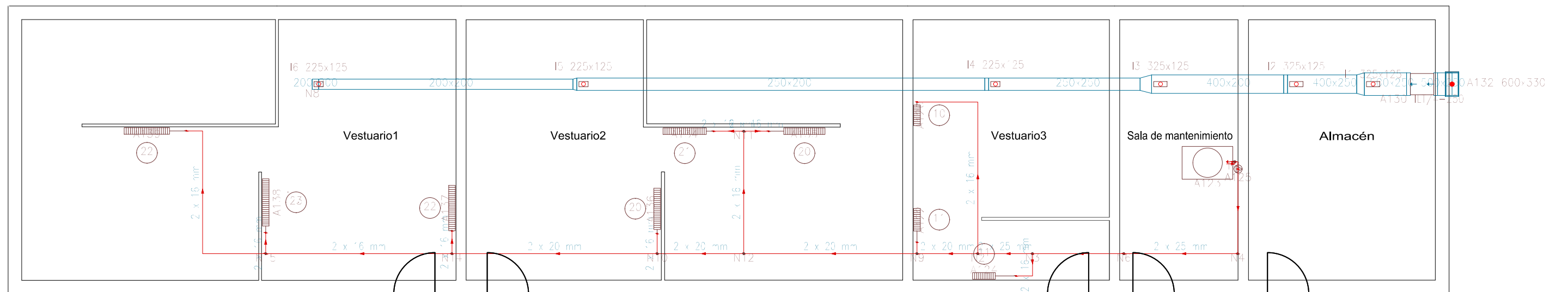
ESCALA  
1/100

EVACUACIÓN DE AGUAS RESIDUALES  
DE LOS VESTUARIOS  
ESQUEMA DE LA PLANTA BAJA

FECHA  
18/6/2019

PLANO N°. 6

Nº PLANOS. 12



NOMBRE:  
DAVID GARCÍA ARROYO



UNIVERSIDAD DE PAÍS VASCO  
ESCUELA DE INGENIERÍA DE BILBAO

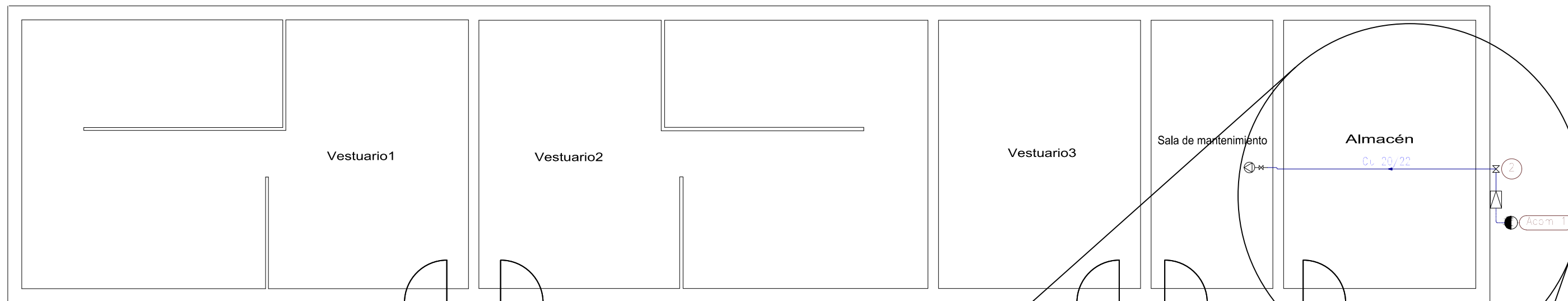
PROYECTO DE CONSTRUCCIÓN DE UN  
APARCAMIENTO Y AMPLIACIÓN DE LAS  
INSTALACIONES DEPORTIVAS DEL  
INSITUTO MUNICIPAL DE DEPORTES DE  
ERMUA (BIZKAIA)

ESCALA  
1/100

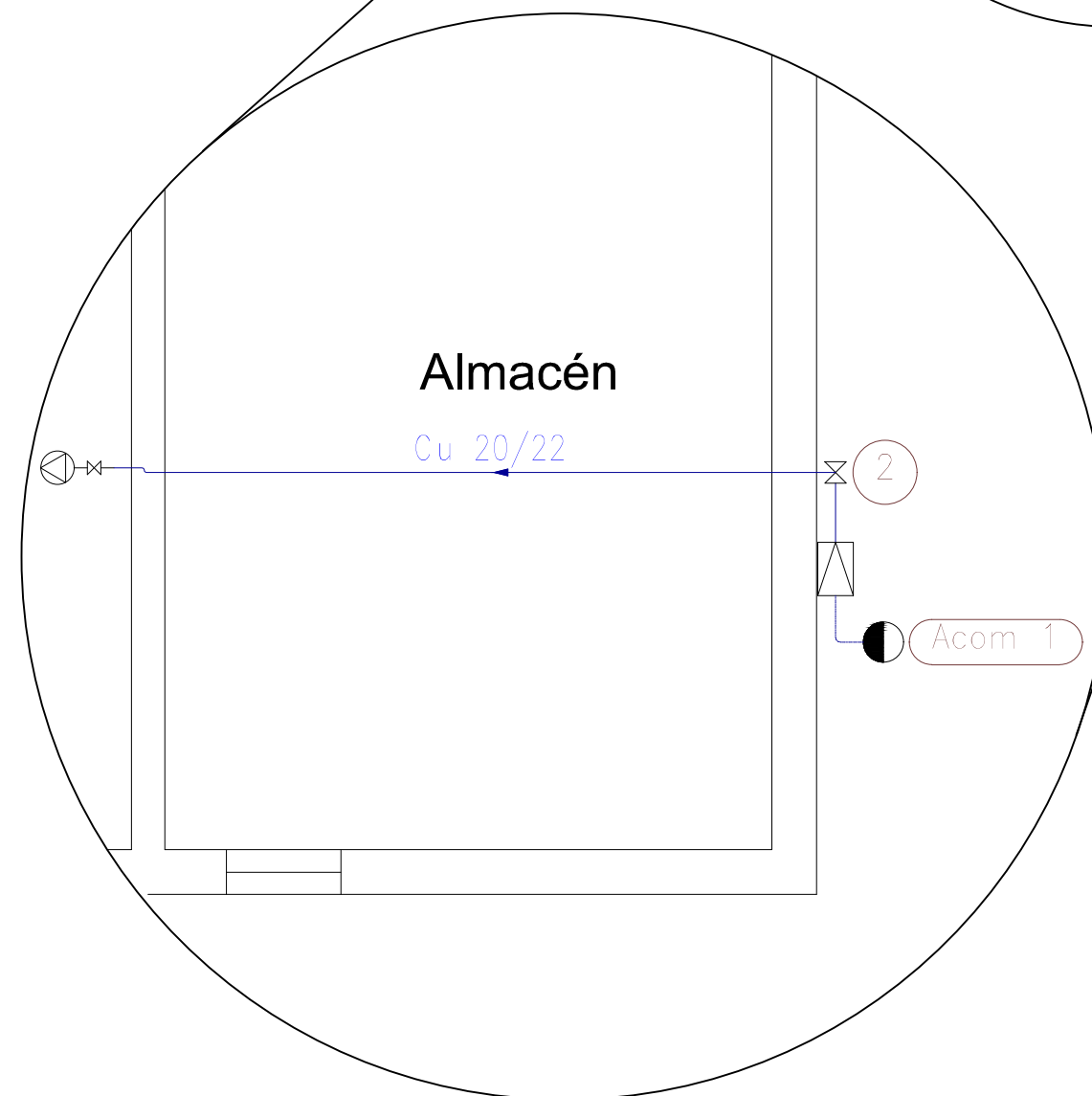
CLIMATIZACIÓN DE LOS VESTUARIOS  
ESQUEMA DE LA PLANTA BAJA

FECHA  
18/6/2019

PLANO Nº. 7  
Nº PLANOS. 12



Leyenda	
	Acometida a red general
	Conjunto de regulación
	Llave de abonado
	Calentador
	Conducción vista
	Conducción empotrada, enterrada o envainada



NOMBRE:

DAVID GARCÍA ARROYO



UNIVERSIDAD DE PAÍS VASCO  
ESCUELA DE INGENIERÍA DE BILBAO

PROYECTO DE CONSTRUCCIÓN DE UN  
APARCAMIENTO Y AMPLIACIÓN DE LAS  
INSTALACIONES DEPORTIVAS DEL  
INSITUTO MUNICIPAL DE DEPORTES DE  
ERMUA (BIZKAIA)

ESCALA

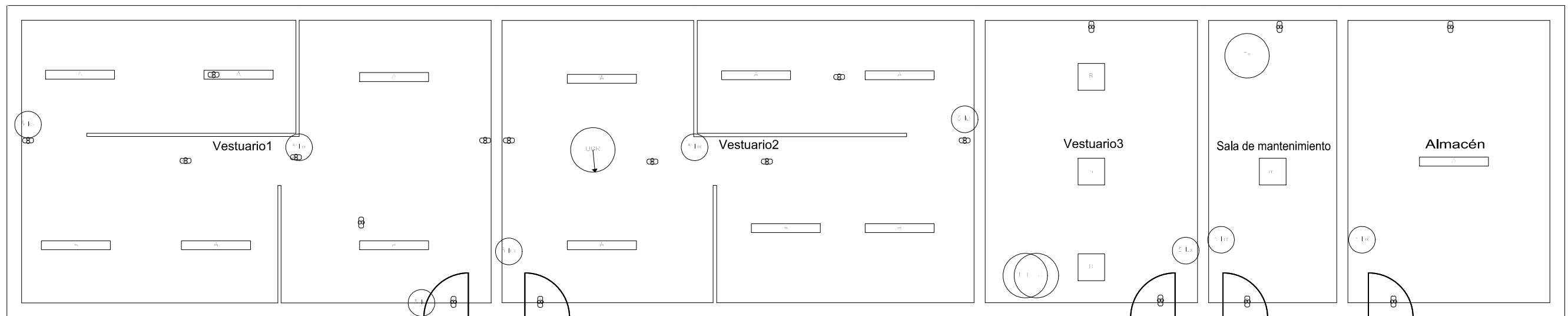
1/100

INSTALACIÓN DE GAS DE LOS VESTUARIOS  
ESQUEMA DE LA PLANTA BAJA

FECHA  
18/6/2019

PLANO N°. 8

Nº PLANOS. 12



Alumbrado Interior	
	Luminaria de techo de líneas rectas, de 155x200x94 mm, para 1 lámpara fluorescente TL de 58 W (x 13)
	Luminaria de techo de altura reducida, de 650x650x77 mm, para 4 lámparas fluorescentes T5 de 14 W (x 4)
Alumbrado de emergencia	
	Luminaria de emergencia, con tubo lineal fluorescente, 6 W - G5, flujo luminoso 155 lúmenes (x 19)
	Punto de comprobación de iluminancia horizontal mínima (5 lux) para el alumbrado de emergencia: equipos de seguridad, instalaciones de protección contra incendios de utilización manual y cuadros de distribución del alumbrado (Art. 2.3 SU 4).
Valores de cálculo pésimos	
	Iluminancia horizontal por alumbrado normal (43.85 lux)
	Índice de deslumbramiento unificado por alumbrado normal (20.0)
	Iluminancia horizontal por alumbrado de emergencia en el eje central de las vías de evacuación (1.26 lux)
	Iluminancia horizontal por alumbrado de emergencia en la banda central de las vías de evacuación (1.08 lux)

NOMBRE:

DAVID GARCÍA ARROYO



UNIVERSIDAD DE PAÍS VASCO  
ESCUELA DE INGENIERÍA DE BILBAO

PROYECTO DE CONSTRUCCIÓN DE UN APARCAMIENTO Y AMPLIACIÓN DE LAS INSTALACIONES DEPORTIVAS DEL INSITUTO MUNICIPAL DE DEPORTES DE ERMUA (BIZKAIA)

ESCALA

1/100

INSTALACIÓN DE ILUMINACIÓN INTERIOR DE LOS VESTUARIOS.

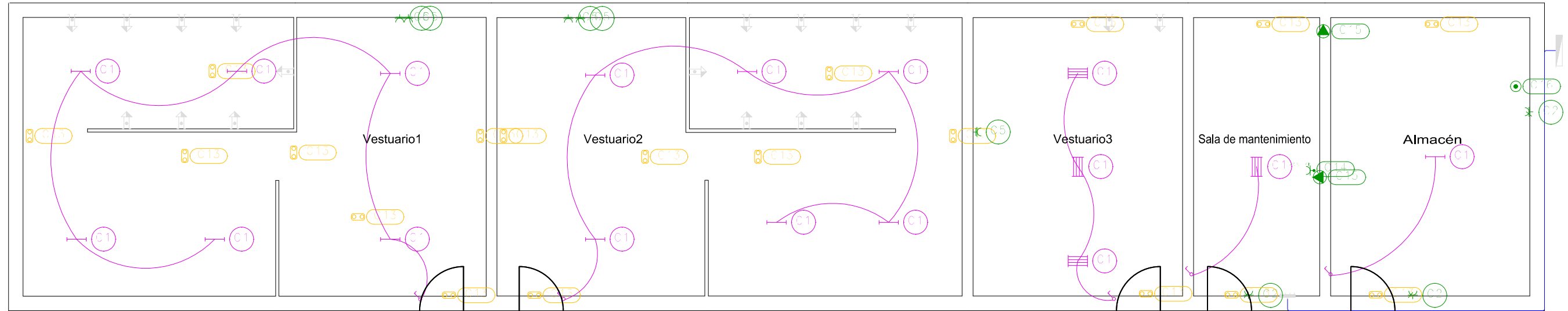
ESQUEMA DE LA PLANTA BAJA

FECHA  
18/6/2019

PLANO N°. 9

Nº PLANOS. 12





Leyenda	
	Lámpara fluorescente
	Ducha
	Lámpara fluorescente con cuatro tubos
	Caja de protección y medida (CPM)
	Cuadro individual
	Interruptor
	Luminaria de emergencia
	Toma de baño / auxiliar de cocina
	Toma de uso general doble
	Equipo de producción de A.C.S. / calefacción
	Bomba de circulación
	Aspirador para ventilación mecánica
	Bomba de circulación

NOMBRE:  
DAVID GARCÍA ARROYO



UNIVERSIDAD DE PAÍS VASCO  
ESCUELA DE INGENIERÍA DE BILBAO

PROYECTO DE CONSTRUCCIÓN DE UN  
APARCAMIENTO Y AMPLIACIÓN DE LAS  
INSTALACIONES DEPORTIVAS DEL  
INSITUTO MUNICIPAL DE DEPORTES DE  
ERMUA (BIZKAIA)

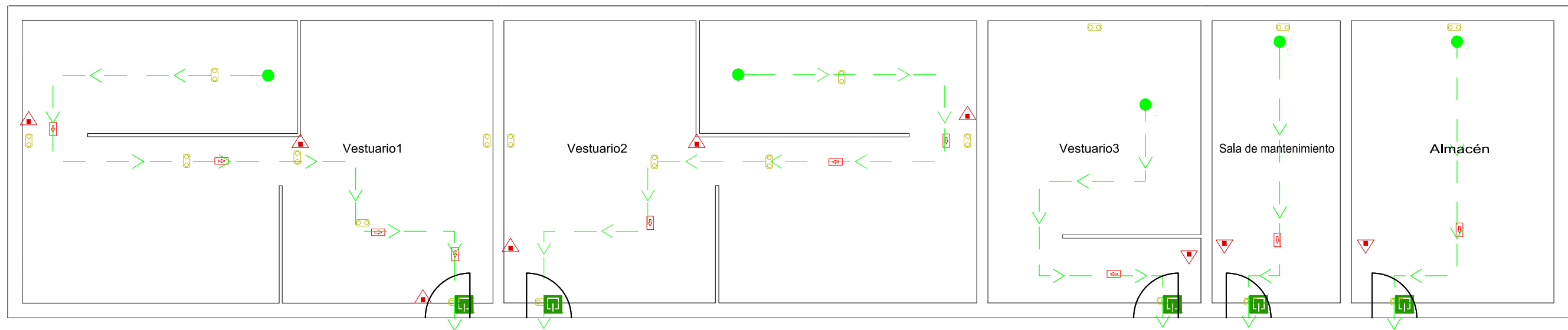
ESCALA  
1/100

INSTALACIÓN ELÉCTRICA  
DE LOS VESTUARIOS  
ESQUEMA DE LA PLANTA BAJA

FECHA  
18/6/2019

PLANO Nº. 10  
Nº PLANOS. 12





Leyenda	
	Extintor portátil de polvo ABC
	Luminaria de emergencia (fluorescente)
	Señalización (Medios de evacuación)

NOMBRE:  
DAVID GARCÍA ARROYO



UNIVERSIDAD DE PAÍS VASCO  
ESCUELA DE INGENIERÍA DE BILBAO

PROYECTO DE CONSTRUCCIÓN DE UN  
APARCAMIENTO Y AMPLIACIÓN DE LAS  
INSTALACIONES DEPORTIVAS DEL  
INSITUTO MUNICIPAL DE DEPORTES DE  
ERMUA (BIZKAIA)

ESCALA  
1/100

INSTALACIÓN CONTRA INCENDIOS  
DE LOS VESTUARIOS.  
ESQUEMA DE LA PLANTA BAJA

FECHA  
18/6/2019

PLANO Nº. 12  
Nº PLANOS. 12