

GRADO EN INGENIERÍA CIVIL
TRABAJO FIN DE GRADO

**PROYECTO DE DEPURACIÓN DEL
RESIDUO GENERADO EN LA GRANJA
ABEREKIN, S.L. (ZAMUDIO) MEDIANTE
TRATAMIENTO NO CONVENCIONAL**

DOCUMENTO 2 – PLANOS

Alumno/Alumna: García, González, Ana

Director/Directora (1): de Luis, Álvarez, Ana

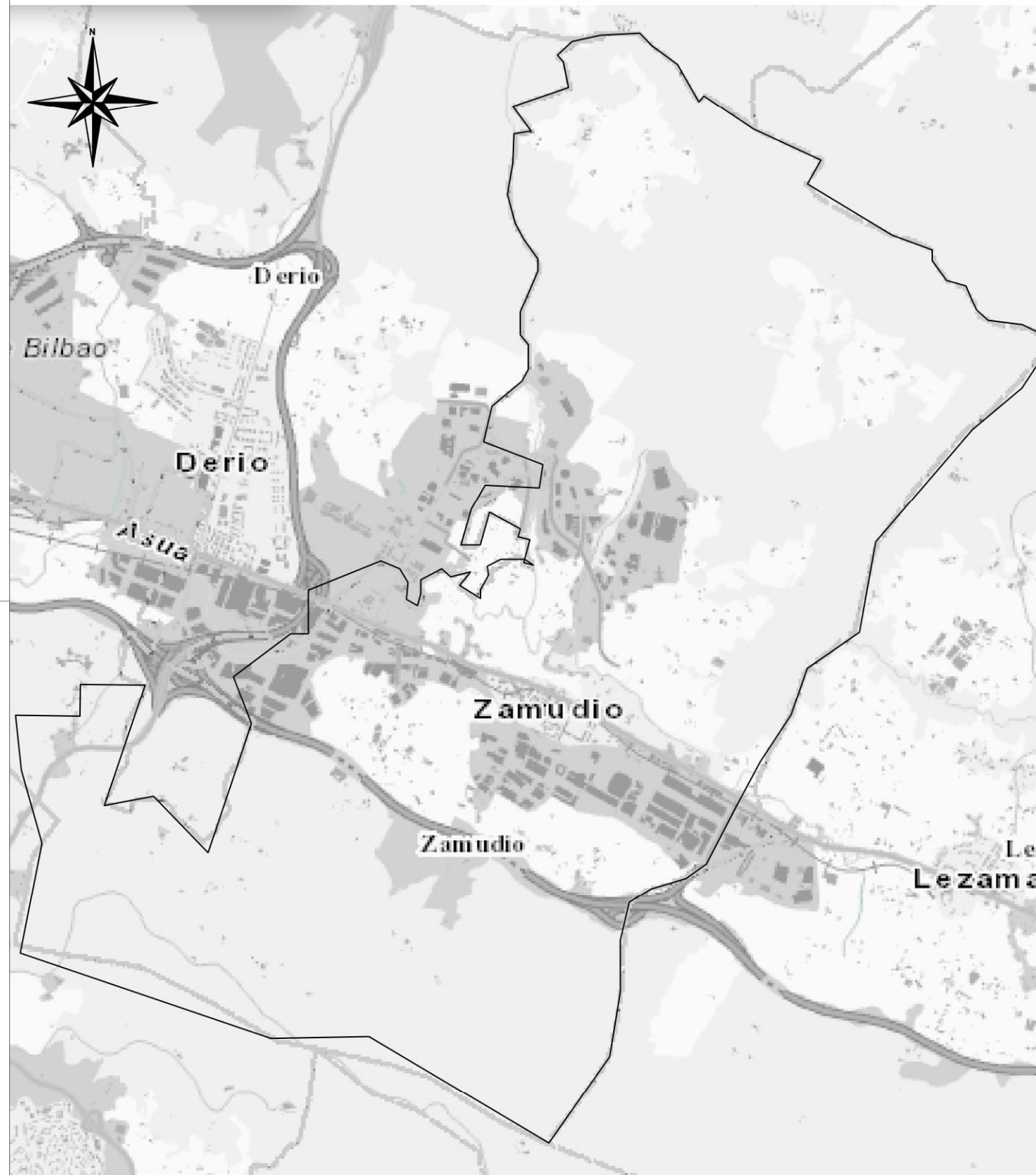
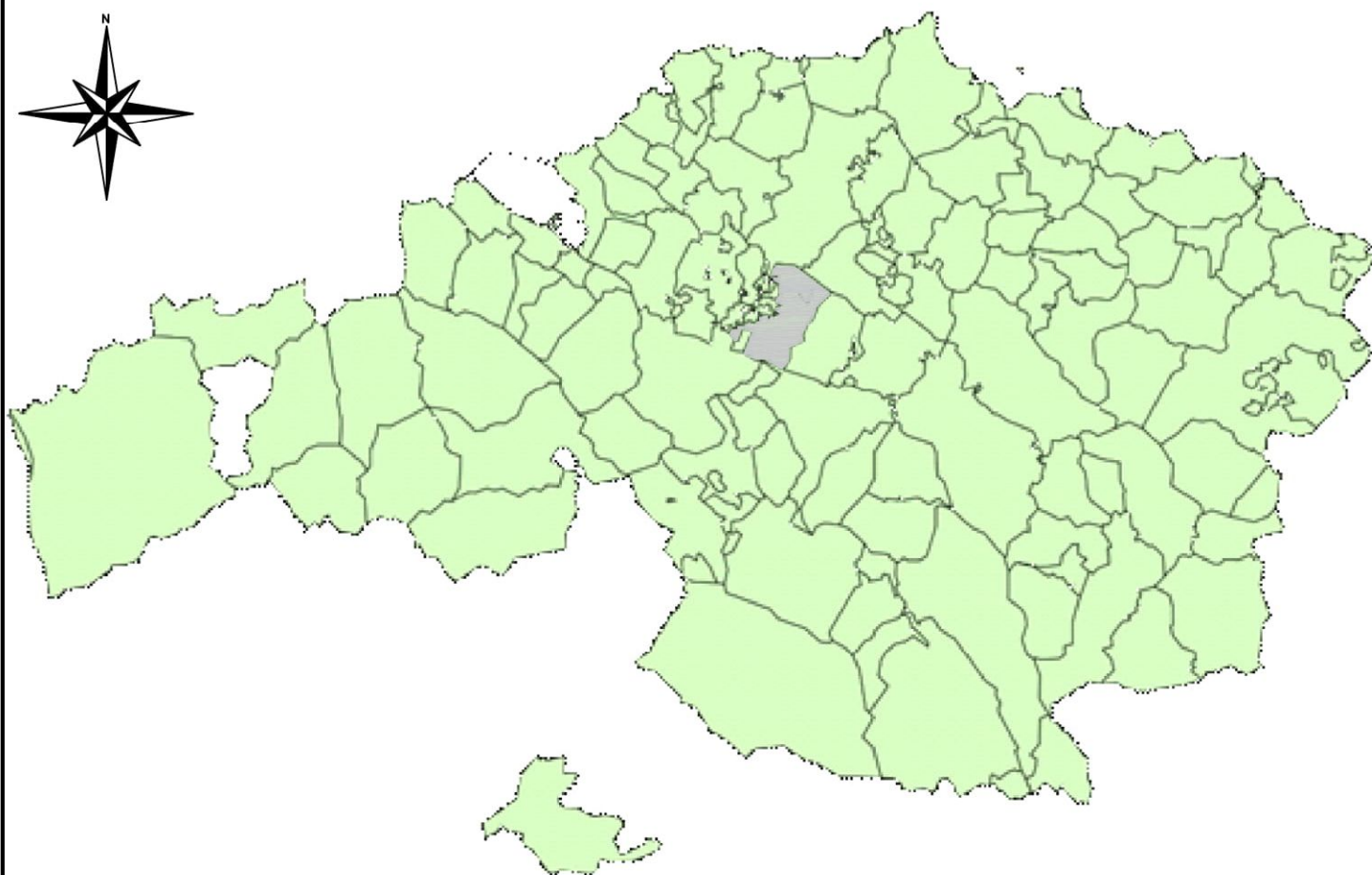
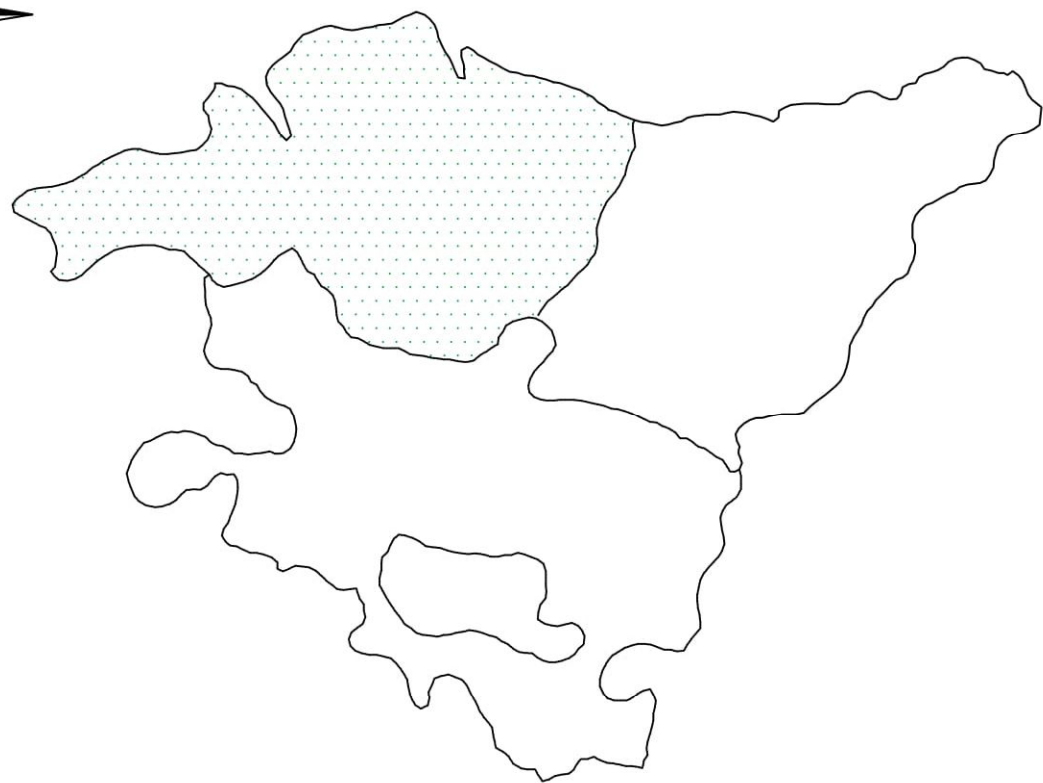
Director/Directora (2):

Curso: 2019 - 2020

Fecha: Bilbao, 6, Noviembre, 2019

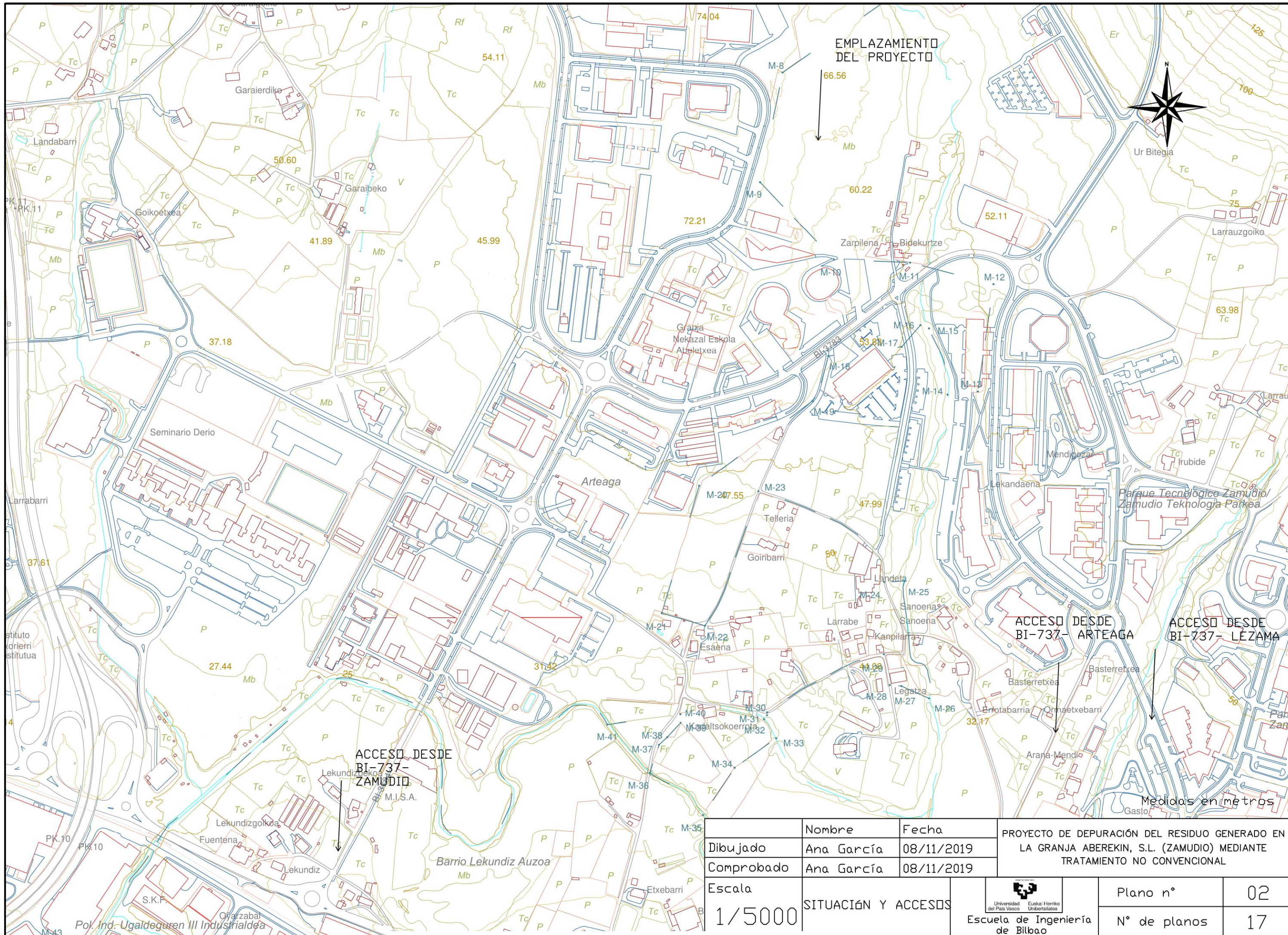
ÍNDICE

LOCALIZACIÓN.....	4
SITUACIÓN Y ACCESOS.....	5
GENERAL.....	6
ALZADO DE INSTALACIONES.....	7
ARQUETA DE LLEGADA	8
ALIVIADERO	9
POZO DE GRUESOS.....	10
DESBASTE	11
DECANTADOR 1	12
DECANTADOR 2	13
LAGUNA ANAEROBIA 1	14
LAGUNA ANAEROBIA 2	15
LAGUNA ANAEROBIA 3	16
LAGUNA ANAEROBIA 4	17
LAGUNA FACULTATIVA.....	18
LAGUNA DE MADURACIÓN.....	19
EDIFICIO DE CONTROL.....	20



Medidas en metros

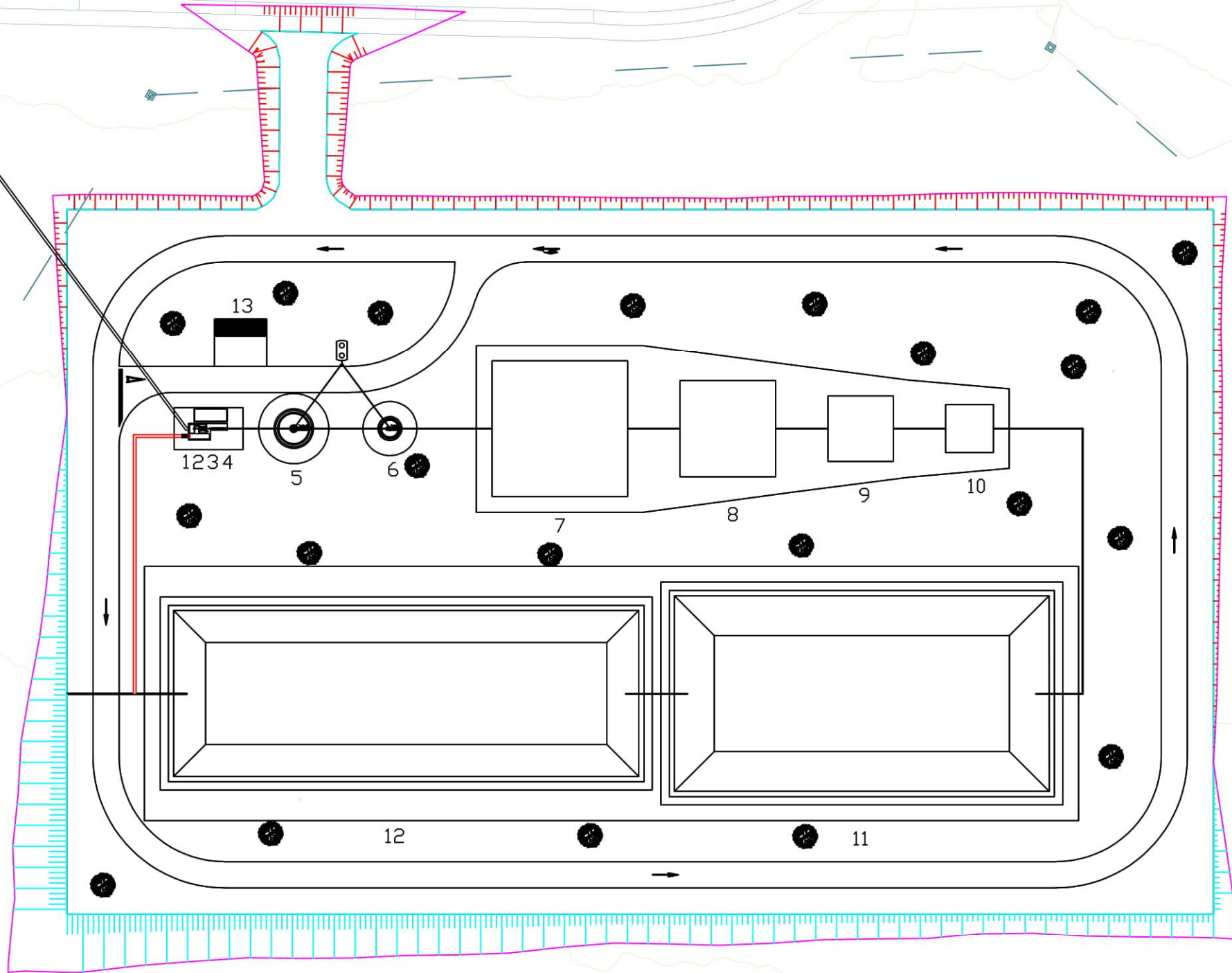
	Nombre	Fecha	PROYECTO DE DEPURACIÓN DEL RESIDUO GENERADO EN LA GRANJA ABEREKIN, S.L. (ZAMUDIO) MEDIANTE TRATAMIENTO NO CONVENCIONAL		
Dibujado	Ana García	08/11/2019	 Escuela de Ingeniería de Bilbao	Plano nº	01
Comprobado	Ana García	08/11/2019		Nº de planos	17
Escala S/E	LOCALIZACIÓN DEL PROYECTO				



	Nombre	Fecha	PROYECTO DE DEPURACIÓN DEL RESIDUO GENERADO EN LA GRANJA ABEREKIN, S.L. (ZAMUDIO) MEDIANTE TRATAMIENTO NO CONVENCIONAL	
Dibujado	Ana García	08/11/2019		
Comprobado	Ana García	08/11/2019		
Escala	SITUACIÓN Y ACCESOS		 Escuela de Ingeniería de Bilbao	Plano n°
1/5000				N° de planos
				02
				17



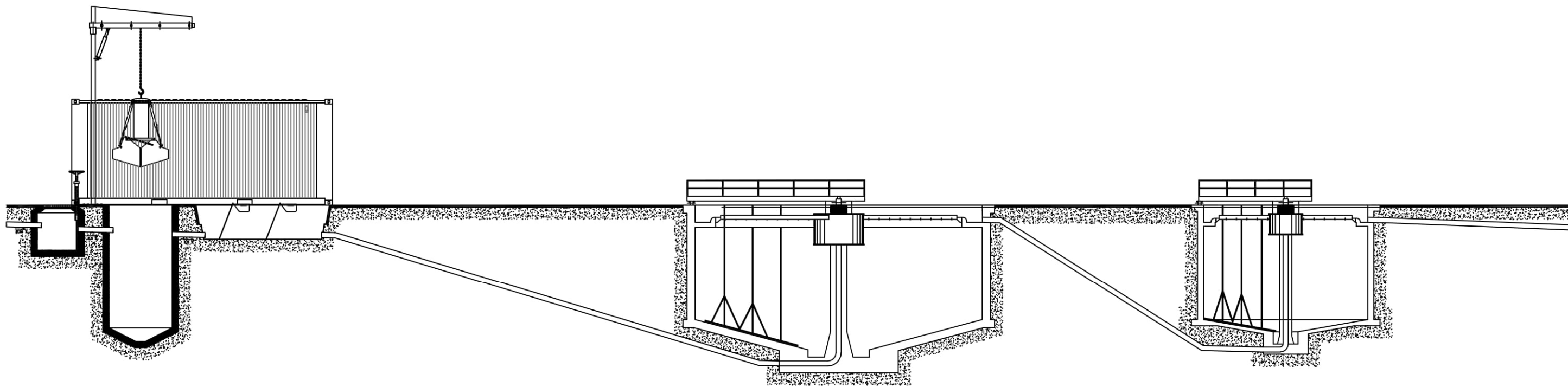
Medidas en metros



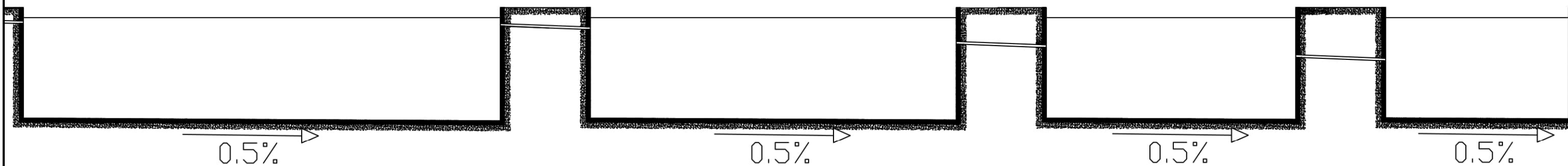
INSTALACIONES	
1	ARQUETA DE LLEGADA
2	ALIVIADERO
3	POZO DE GRUESOS
4	DESBASTE
5	DECANTADOR 1
6	DECANTADOR 2
7	LAGUNA ANAEROBIA 1
8	LAGUNA ANAEROBIA 2
9	LAGUNA ANAEROBIA 3
10	LAGUNA ANAEROBIA 4
11	LAGUNA FACULTATIVA
12	LAGUNA DE MADURACIÓN
13	EDIFICIO DE CONTROL

Zarpilena

	Nombre	Fecha	PROYECTO DE DEPURACIÓN DEL RESIDUO GENERADO EN LA GRANJA ABEREKIN, S.L. (ZAMUDIO) MEDIANTE TRATAMIENTO NO CONVENCIONAL	
Dibujado	Ana García	08/11/2019		
Comprobado	Ana García	08/11/2019		
Escala	GENERAL	 Escuela de Ingeniería de Bilbao	Plano nº	03
1/5000			Nº de planos	17



PRETRATAMIENTO Y DECANTADORES



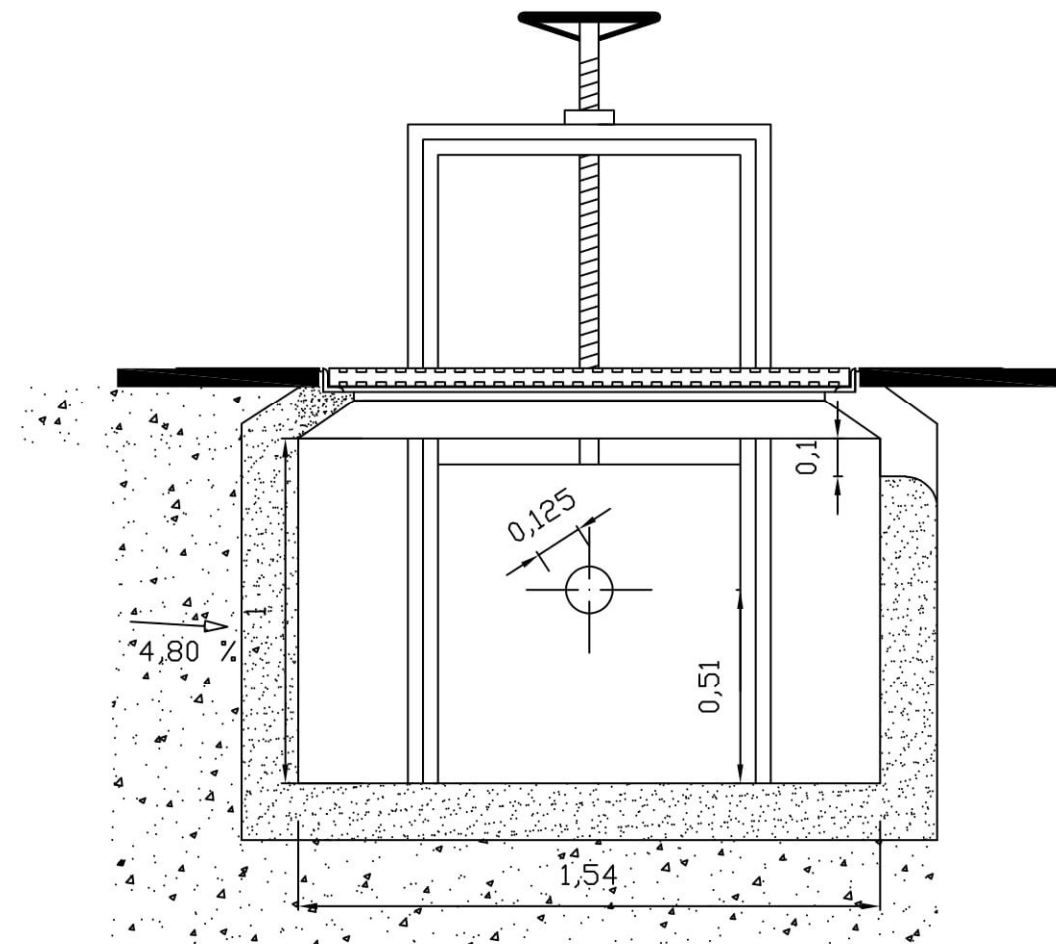
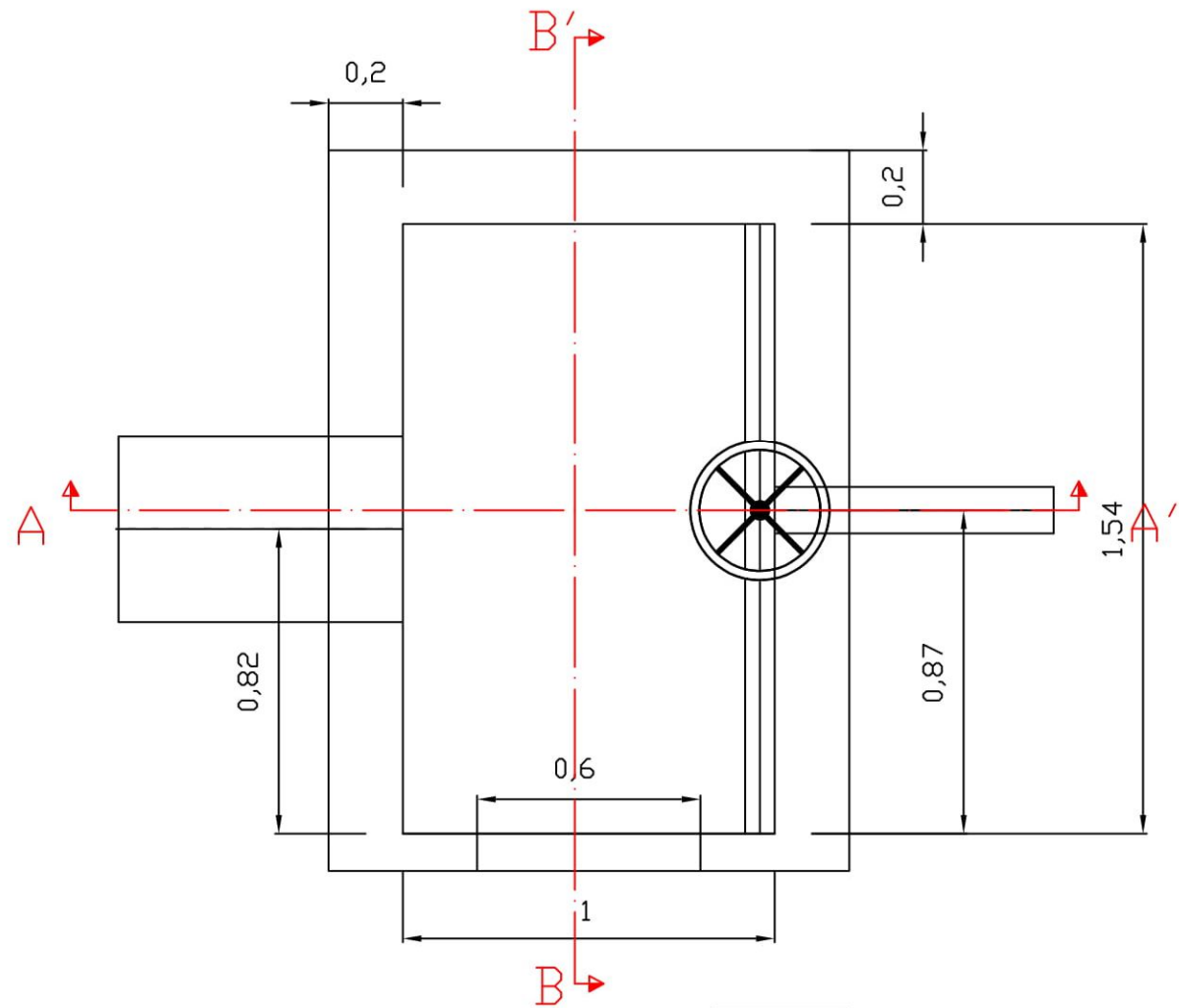
LAGUNAS ANAEROBIAS



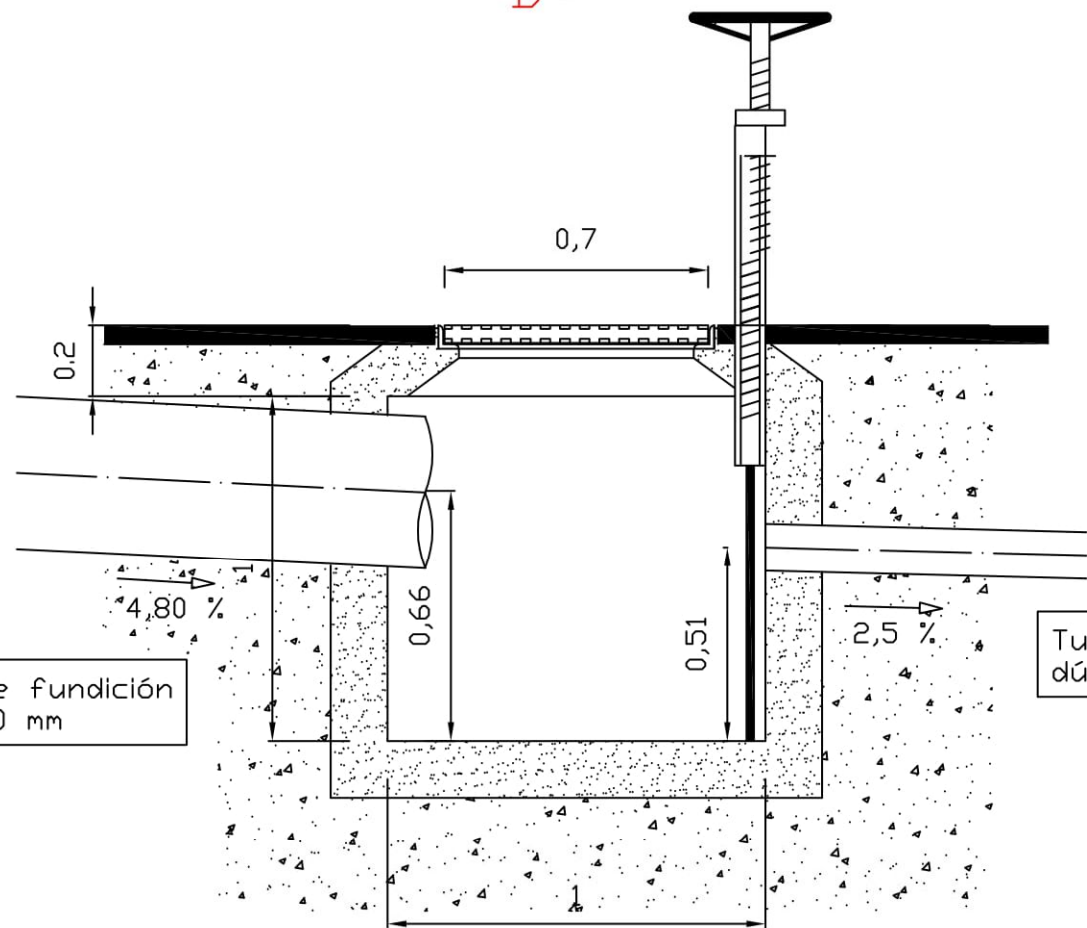
LAGUNAS FACULTATIVA Y DE MADURACIÓN

Medidas en metros

	Nombre	Fecha	PROYECTO DE DEPURACIÓN DEL RESIDUO GENERADO EN LA GRANJA ABEREKIN, S.L. (ZAMUDIO) MEDIANTE TRATAMIENTO NO CONVENCIONAL		
Dibujado	Ana García	08/11/2019			
Comprobado	Ana García	08/11/2019			
Escala	ALZADO DE INSTALACIONES		 Escuela de Ingeniería de Bilbao	Plano nº	04
1/100	PRETRATAMIENTO Y DECANTADORES			Nº de planos	17
1/200	LAGUNAS ANAEROBIAS				
1/500	LAGUNA FACULTATIVA Y DE MADURACIÓN				



SECCIÓN BB'



Tubería de fundición dúctil $\varnothing 500$ mm

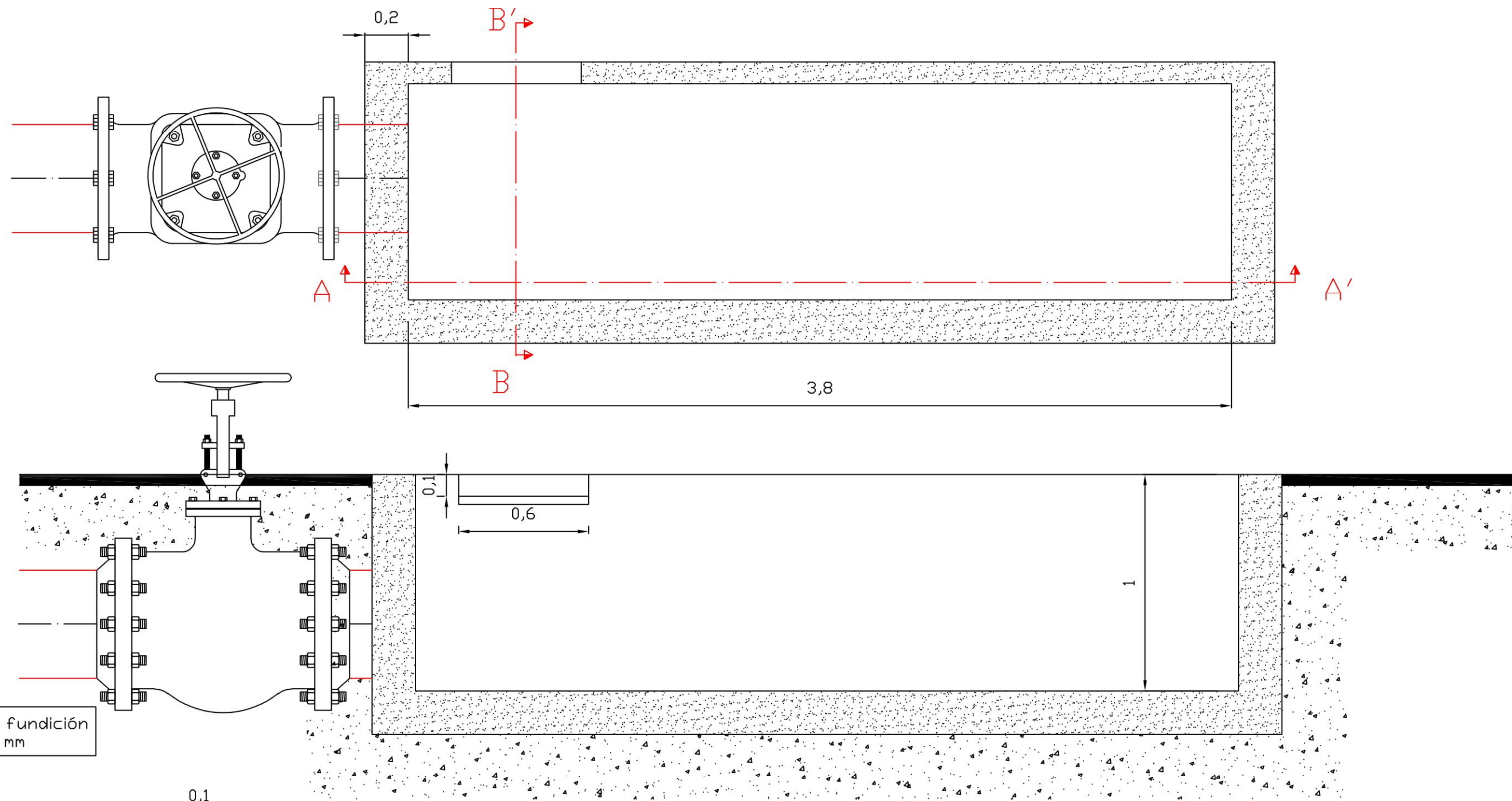
Tubería de fundición dúctil $\varnothing 125$ mm

SECCIÓN AA'

Medidas en metros

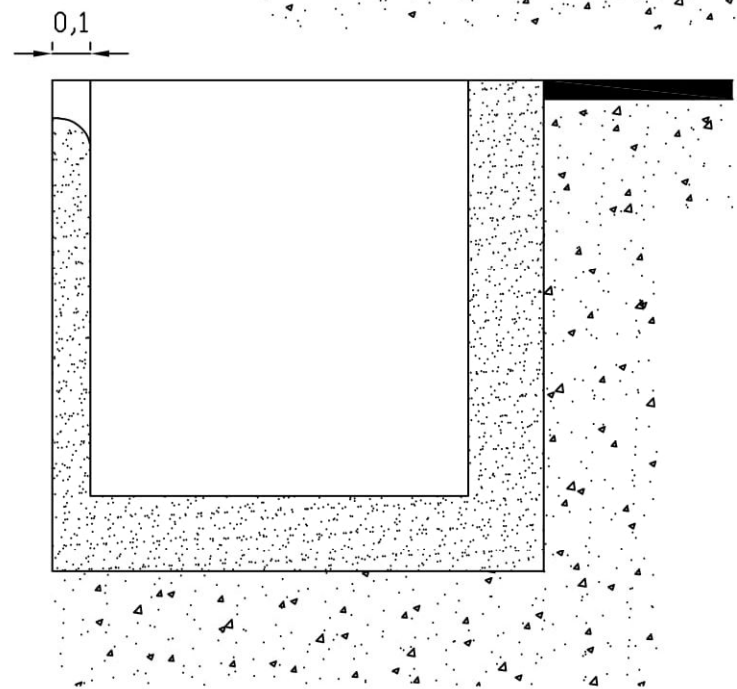
		Nombre	Fecha	PROYECTO DE DEPURACIÓN DEL RESIDUO GENERADO EN LA GRANJA ABEREKIN, S.L. (ZAMUDIO) MEDIANTE TRATAMIENTO NO CONVENCIONAL	
Dibujado	Ana García	08/11/2019			
Comprobado	Ana García	08/11/2019			
Escala	ARQUETA DE LLEGADA			Plano n°	05
				N° de planos	17





Tubería de fundición dúctil $\varnothing 500$ mm

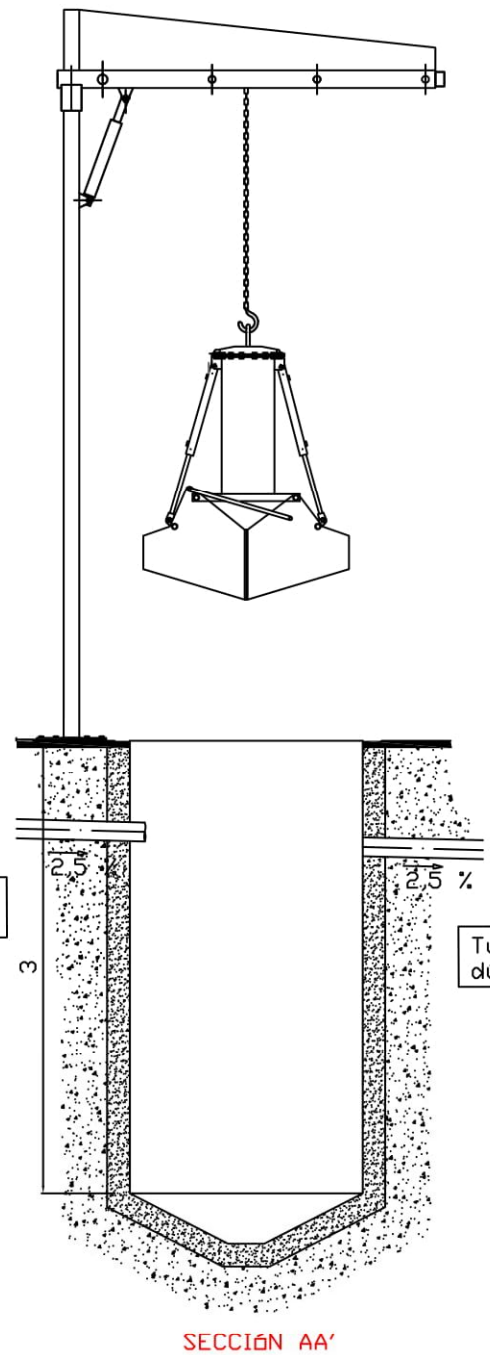
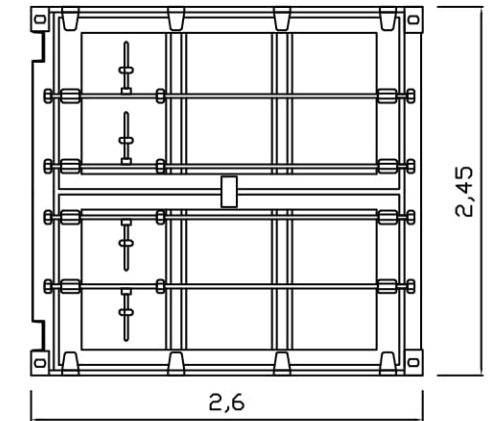
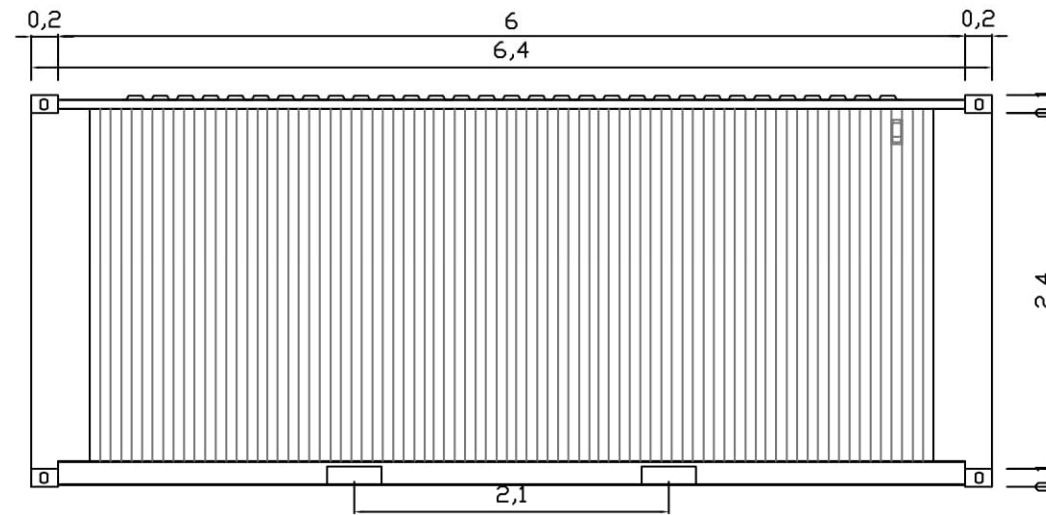
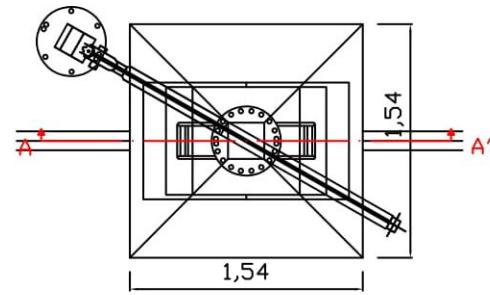
SECCIÓN AA'



SECCIÓN BB'

Medidas en metros

	Nombre	Fecha	PROYECTO DE DEPURACIÓN DEL RESIDUO GENERADO EN LA GRANJA ABEREKIN, S.L. (ZAMUDIO) MEDIANTE TRATAMIENTO NO CONVENCIONAL		
Dibujado	Ana García	08/11/2019	 Escuela de Ingeniería de Bilbao		
Comprobado	Ana García	08/11/2019			
Escala	ALIVIADERO	1/20	Plano nº	06	
			Nº de planos	17	

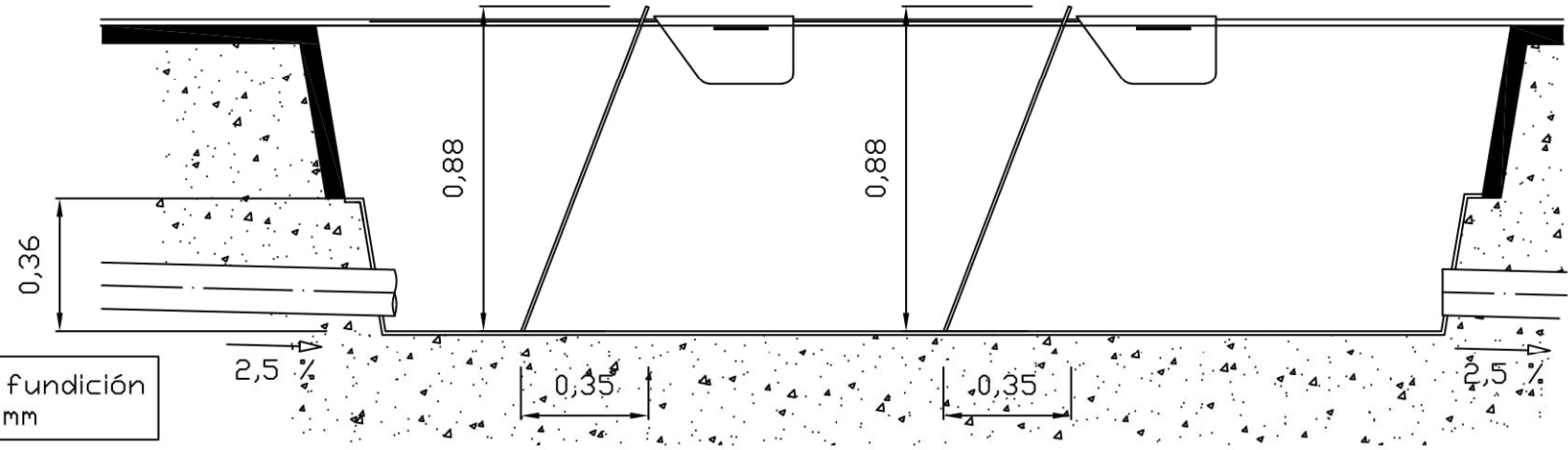
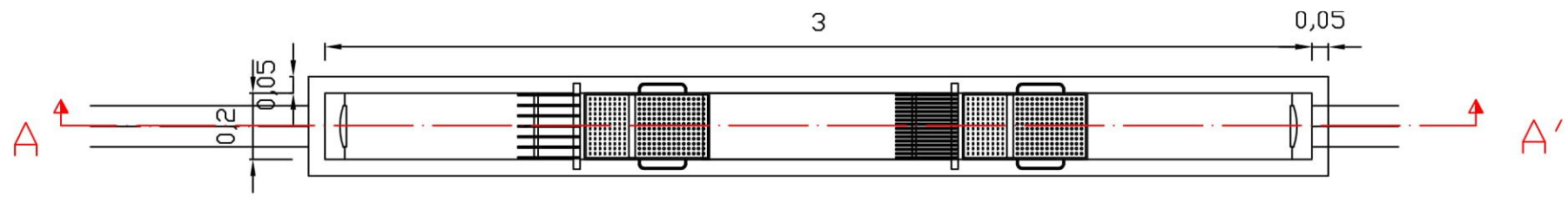


Tubería de fundición dúctil Ø125 mm

Tubería de fundición dúctil Ø125 mm

Medidas en metros

	Nombre	Fecha	PROYECTO DE DEPURACIÓN DEL RESIDUO GENERADO EN LA GRANJA ABEREKIN, S.L. (ZAMUDIO) MEDIANTE TRATAMIENTO NO CONVENCIONAL	
Dibujado	Ana García	08/11/2019	Plano nº	07
Comprobado	Ana García	08/11/2019	Nº de planos	17
Escala	POZO DE GRUESOS		 Escuela de Ingeniería de Bilbao	
1/50				

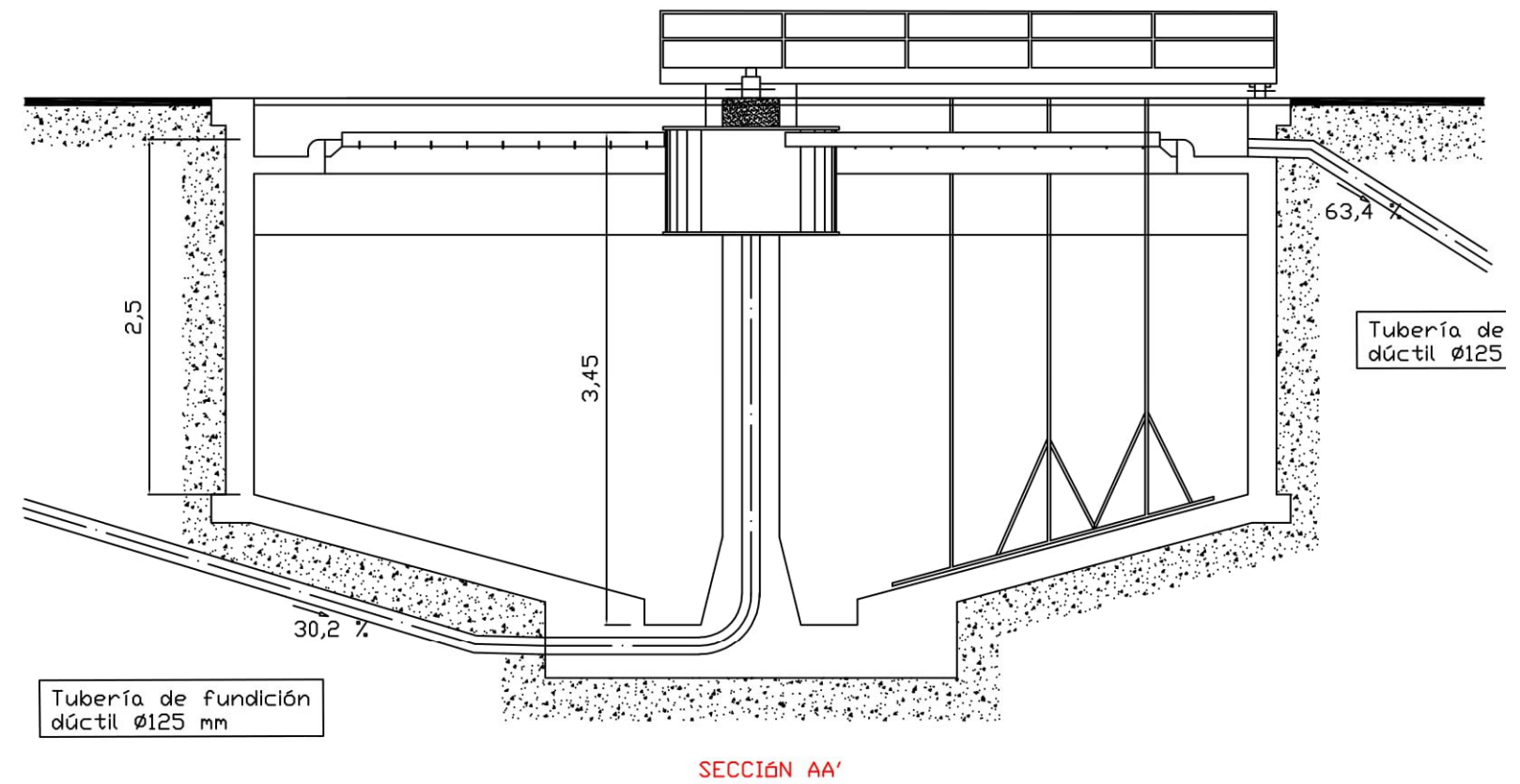
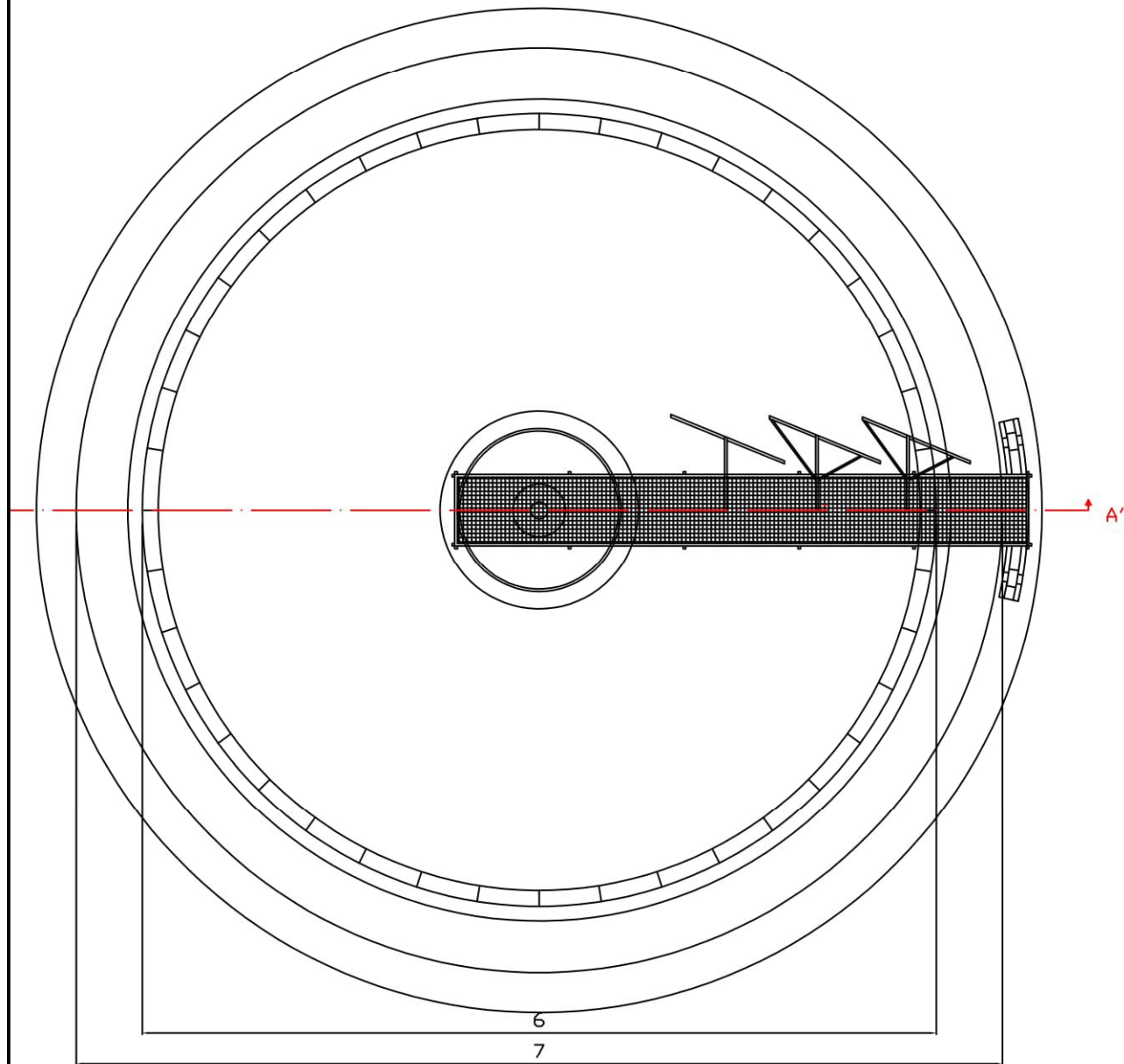


SECCIÓN AA'

Medidas en metros

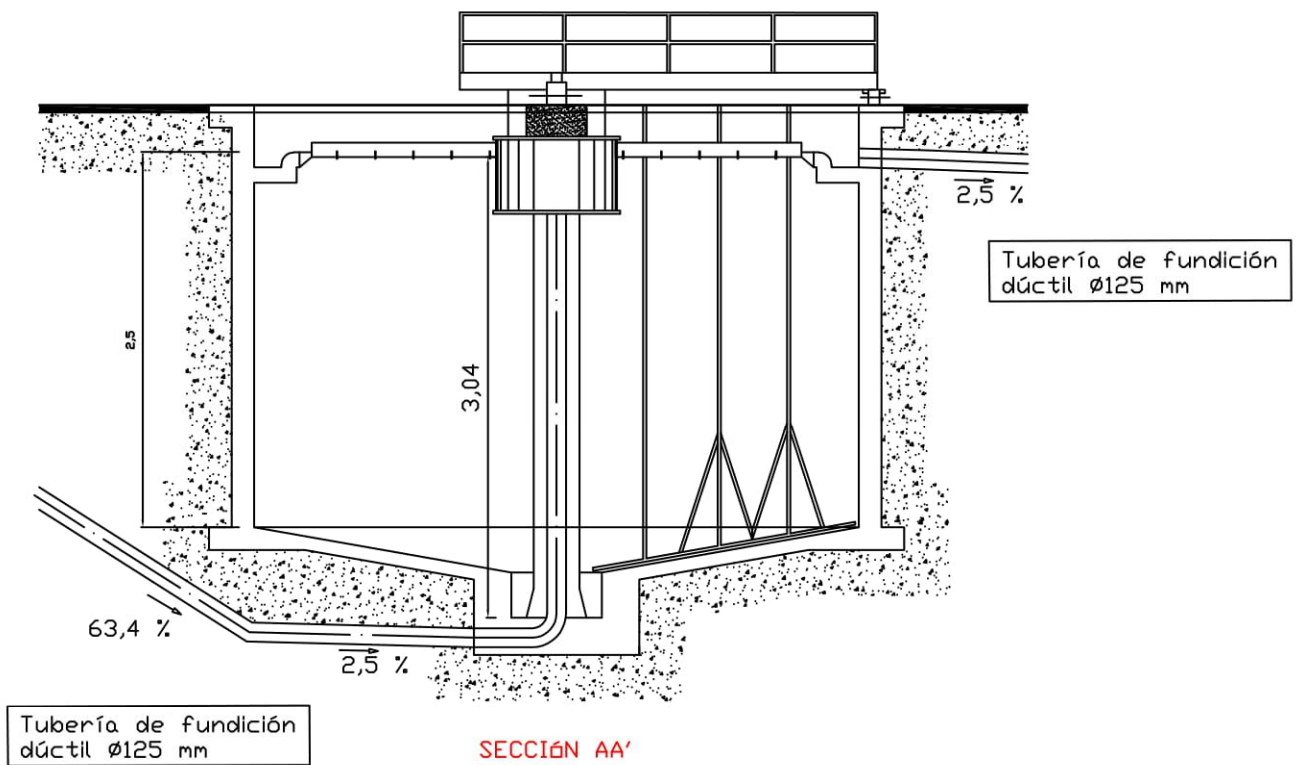
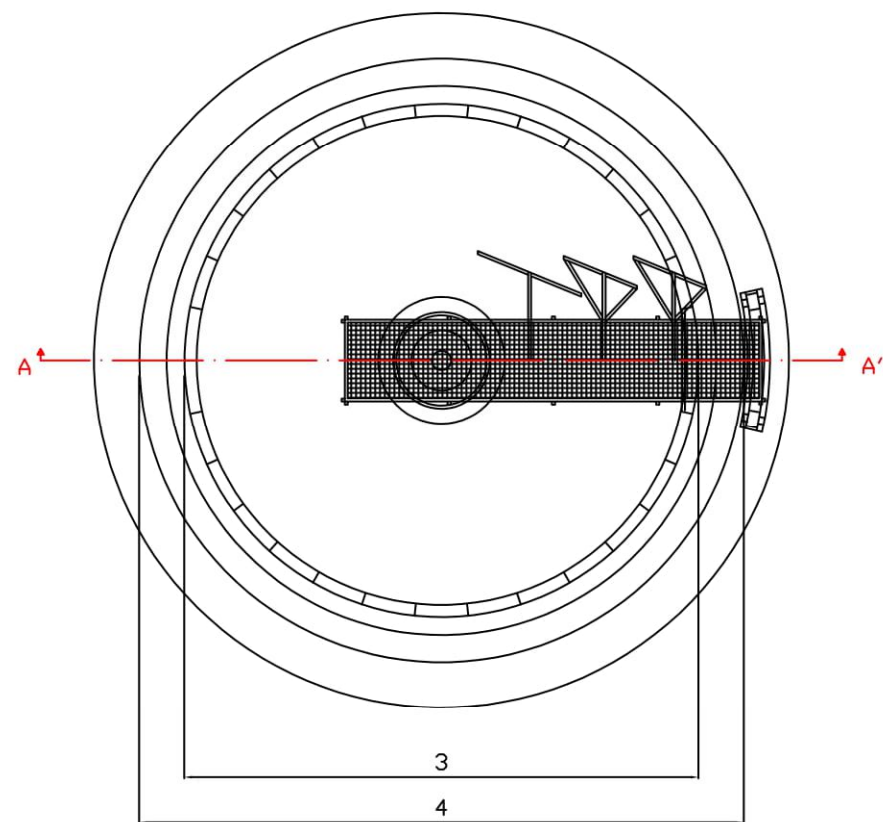
	Nombre	Fecha	PROYECTO DE DEPURACIÓN DEL RESIDUO GENERADO EN LA GRANJA ABEREKIN, S.L. (ZAMUDIO) MEDIANTE TRATAMIENTO NO CONVENCIONAL	
Dibujado	Ana García	08/11/2019		
Comprobado	Ana García	08/11/2019		
Escala	DESBASTE		Plano nº	08
1/20			Nº de planos	17





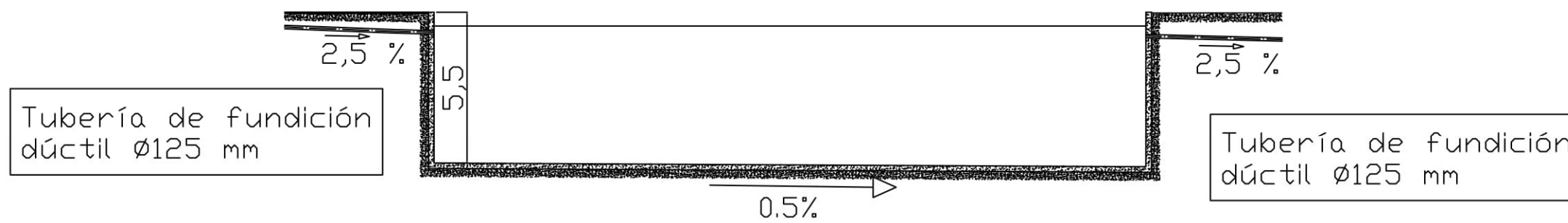
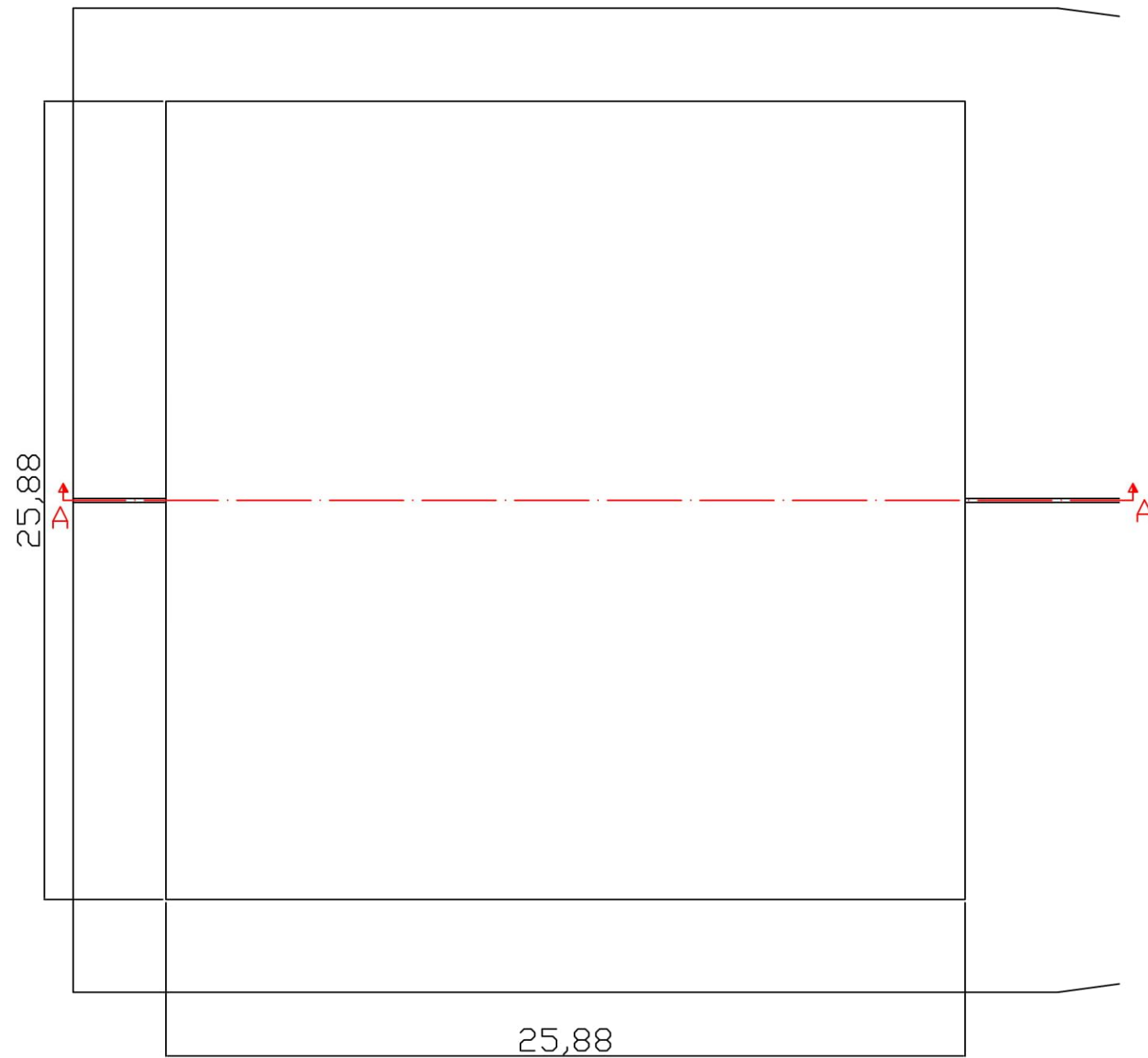
Medidas en metros

	Nombre	Fecha	PROYECTO DE DEPURACIÓN DEL RESIDUO GENERADO EN LA GRANJA ABEREKIN, S.L. (ZAMUDIO) MEDIANTE TRATAMIENTO NO CONVENCIONAL	
Dibujado	Ana García	08/11/2019		
Comprobado	Ana García	08/11/2019		
Escala	DECANTADOR 1	 Universidad del País Vasco Euskal Herriko Unibertsitatea	Plano nº	09
1/50			Escuela de Ingeniería de Bilbao	Nº de planos



Medidas en metros

	Nombre	Fecha	PROYECTO DE DEPURACIÓN DEL RESIDUO GENERADO EN LA GRANJA ABEREKIN, S.L. (ZAMUDIO) MEDIANTE TRATAMIENTO NO CONVENCIONAL	
Dibujado	Ana García	08/11/2019		
Comprobado	Ana García	08/11/2019		
Escala	DECANTADOR 2	 Escuela de Ingeniería de Bilbao	Plano nº	10
1/50			Nº de planos	17



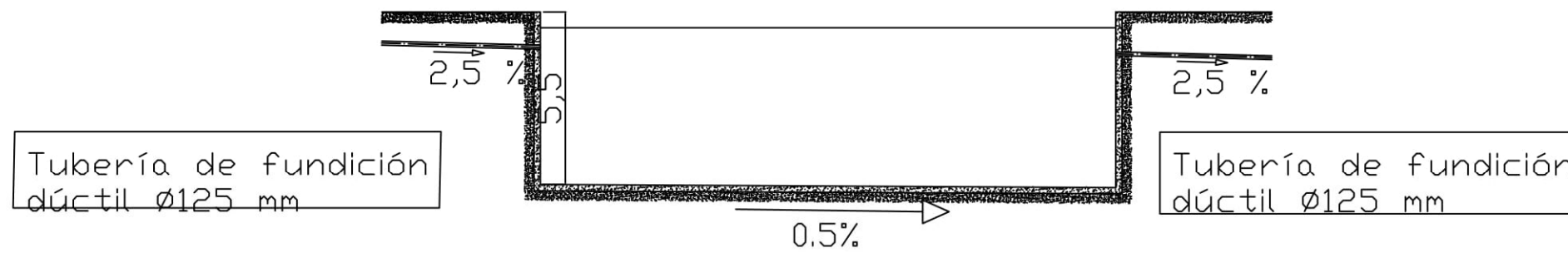
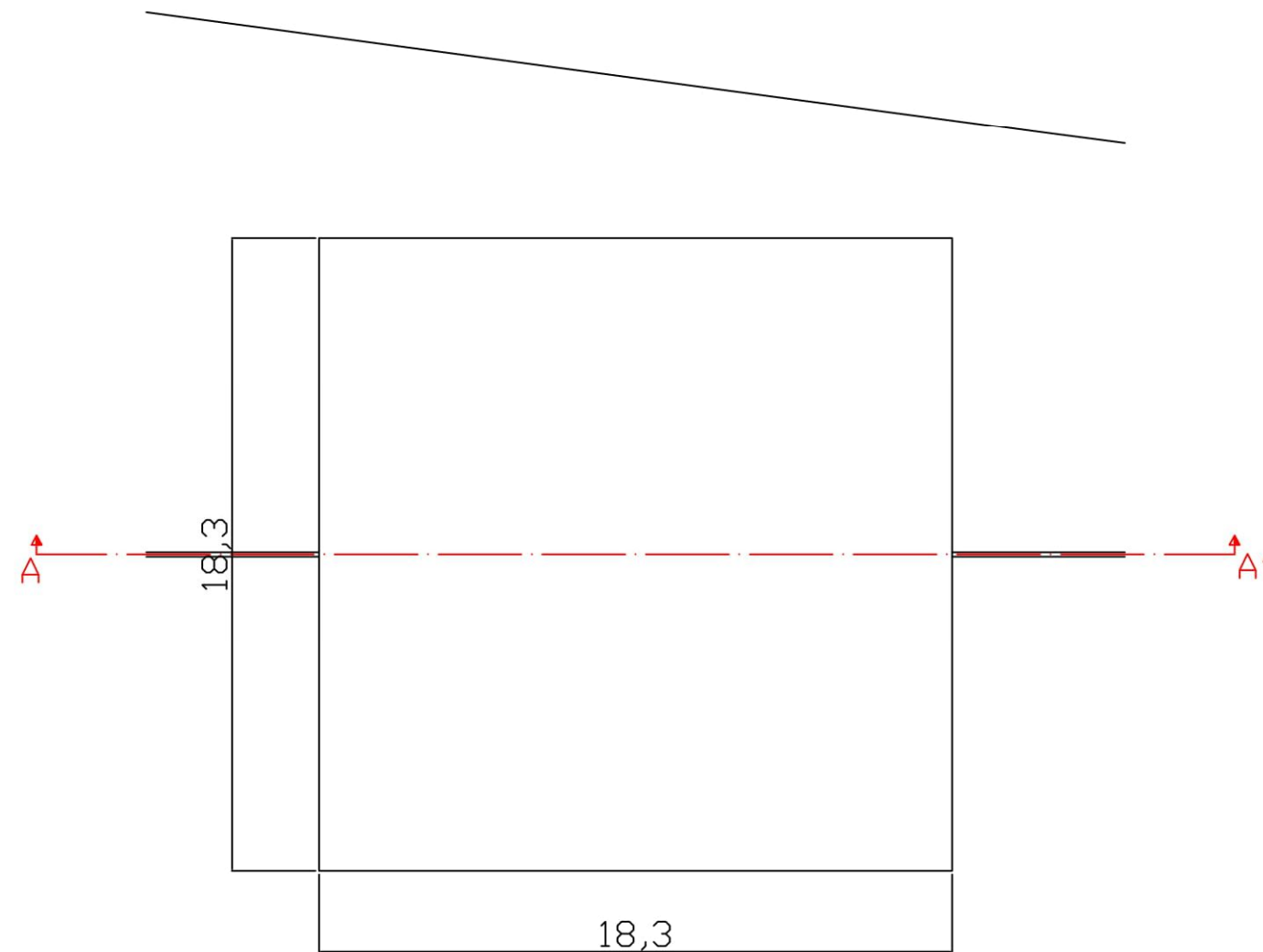
Tubería de fundición dúctil Ø125 mm

Tubería de fundición dúctil Ø125 mm

SECCIÓN AA'

Medidas en metros

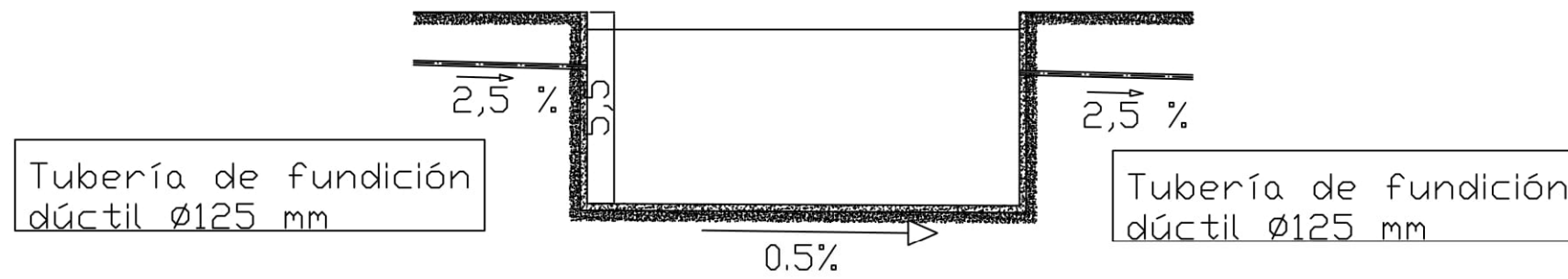
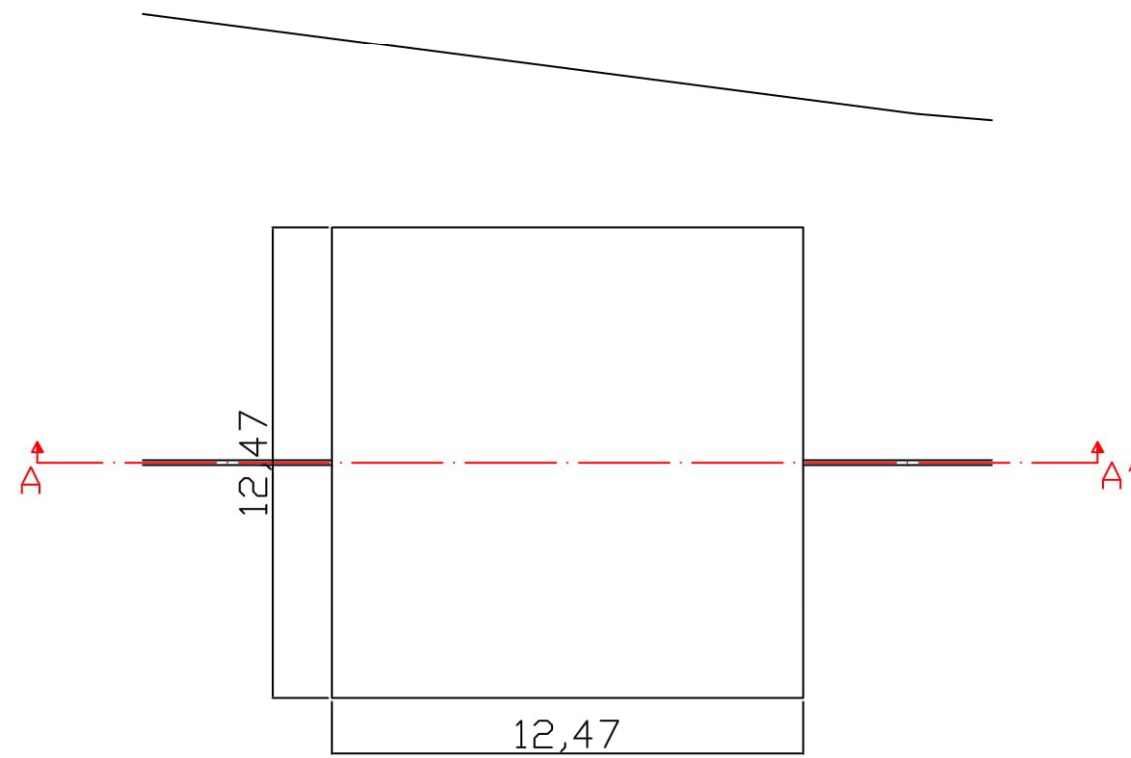
	Nombre	Fecha	PROYECTO DE DEPURACIÓN DEL RESIDUO GENERADO EN LA GRANJA ABEREKIN, S.L. (ZAMUDIO) MEDIANTE TRATAMIENTO NO CONVENCIONAL	
Dibujado	Ana García	08/11/2019		
Comprobado	Ana García	08/11/2019		
Escala	LAGUNA ANAEROBIA 1	 Universidad del País Vasco Euskal Herriko Unibertsitatea Escuela de Ingeniería de Bilbao	Plano nº	11
1/200			Nº de planos	17



SECCIÓN AA'

Medidas en metros

	Nombre	Fecha	PROYECTO DE DEPURACIÓN DEL RESIDUO GENERADO EN LA GRANJA ABEREKIN, S.L. (ZAMUDIO) MEDIANTE TRATAMIENTO NO CONVENCIONAL	
Dibujado	Ana García	08/11/2019		
Comprobado	Ana García	08/11/2019		
Escala	LAGUNA ANAEROBIA 2	 Universidad del País Vasco Euskal Herriko Unibertsitatea Escuela de Ingeniería de Bilbao	Plano nº	12
1/200			Nº de planos	17



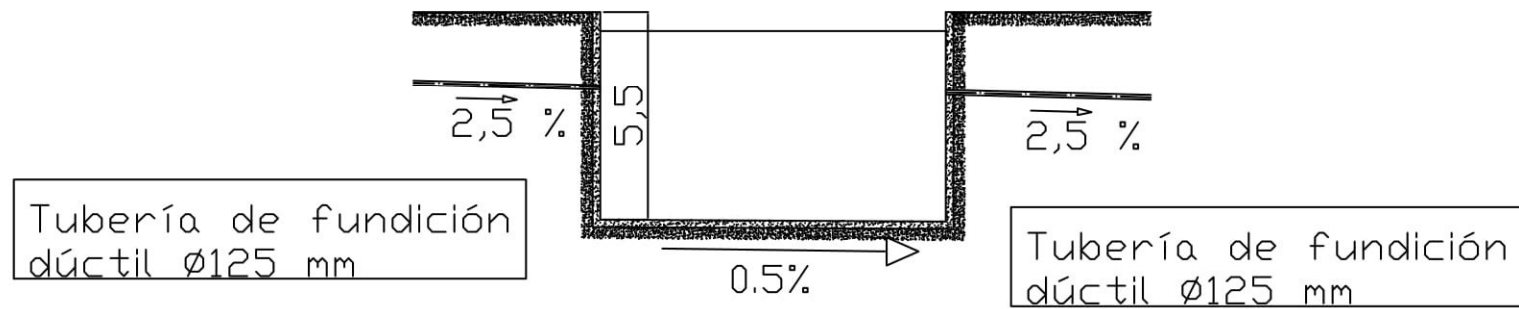
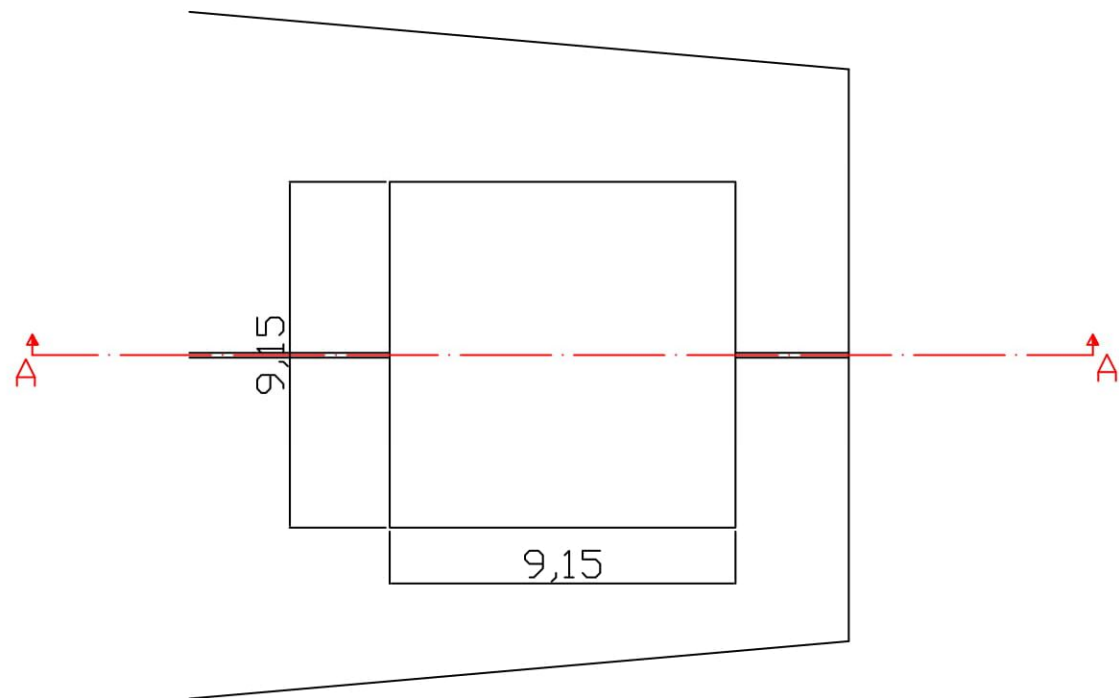
Tubería de fundición dúctil $\varnothing 125$ mm

Tubería de fundición dúctil $\varnothing 125$ mm

SECCIÓN AA'

Medidas en metros

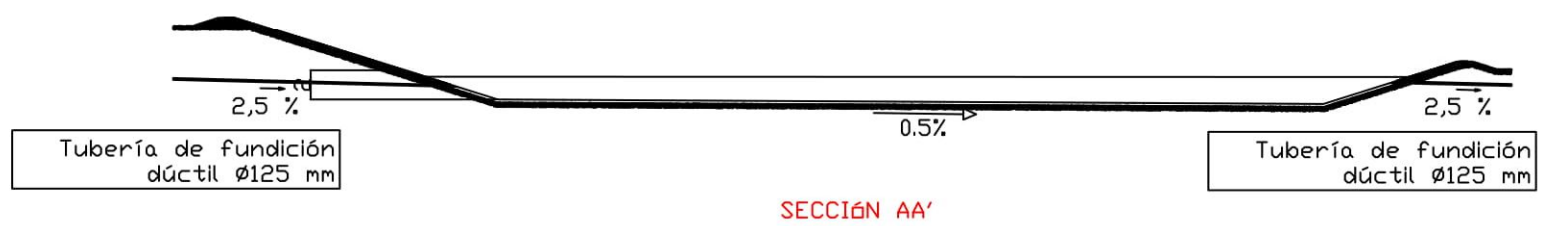
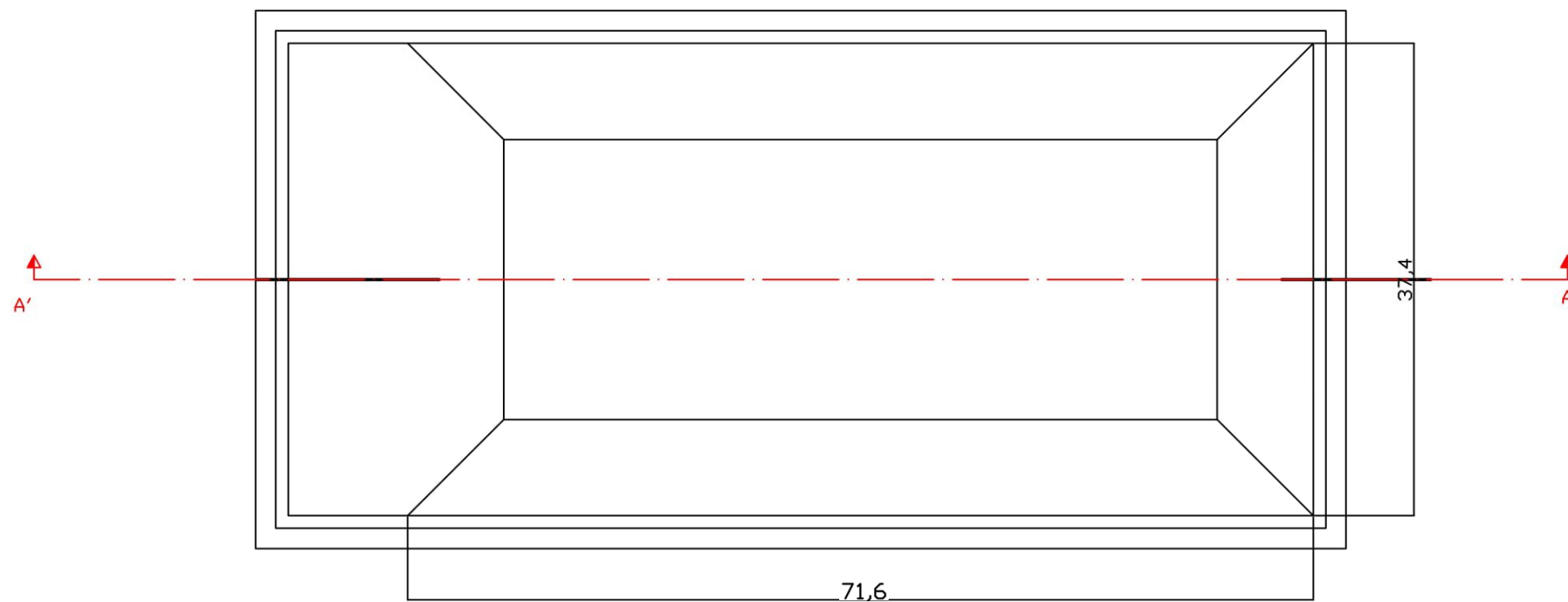
		Nombre	Fecha	PROYECTO DE DEPURACIÓN DEL RESIDUO GENERADO EN LA GRANJA ABEREKIN, S.L. (ZAMUDIO) MEDIANTE TRATAMIENTO NO CONVENCIONAL	
Dibujado	Ana García	08/11/2019			
Comprobado	Ana García	08/11/2019			
Escala	LAGUNA ANAEROBIA 3	 Escuela de Ingeniería de Bilbao		Plano n°	13
1/200				N° de planos	17



SECCIÓN AA'

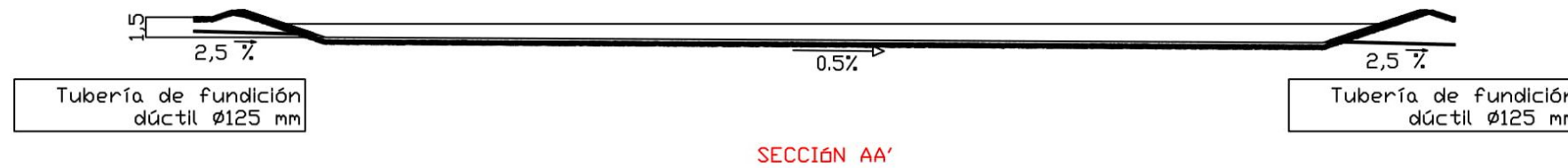
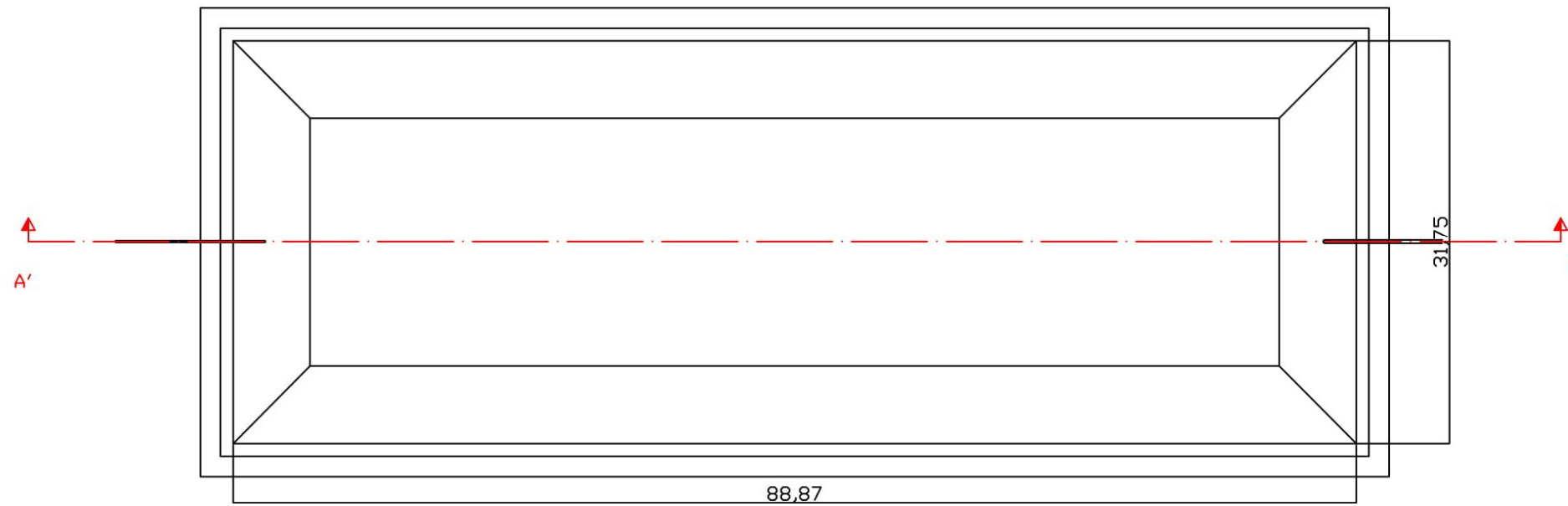
Medidas en metros

	Nombre	Fecha	PROYECTO DE DEPURACIÓN DEL RESIDUO GENERADO EN LA GRANJA ABEREKIN, S.L. (ZAMUDIO) MEDIANTE TRATAMIENTO NO CONVENCIONAL	
Dibujado	Ana García	08/11/2019		
Comprobado	Ana García	08/11/2019		
Escala	LAGUNA ANAEROBIA 4	 Universidad del País Vasco Euskal Herriko Unibertsitatea	Plano nº	14
1/200			Escuela de Ingeniería de Bilbao	Nº de planos



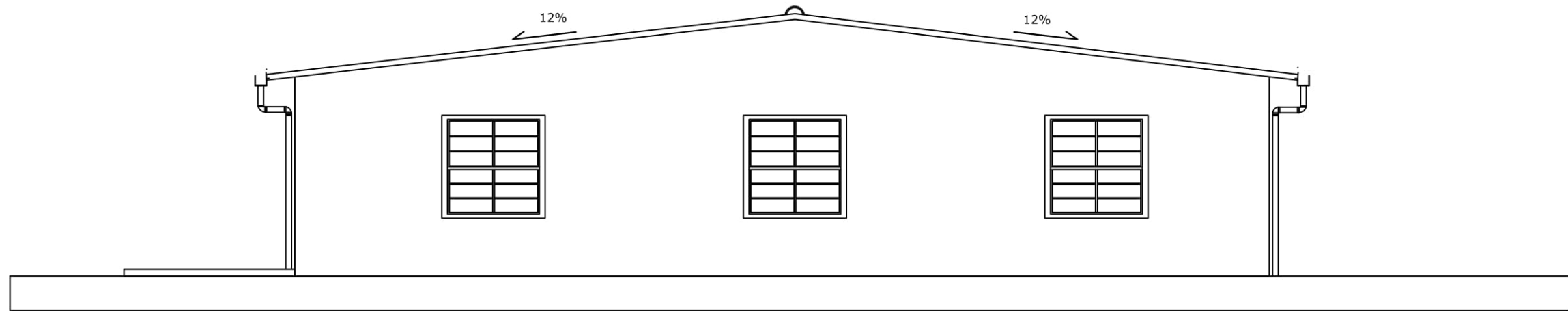
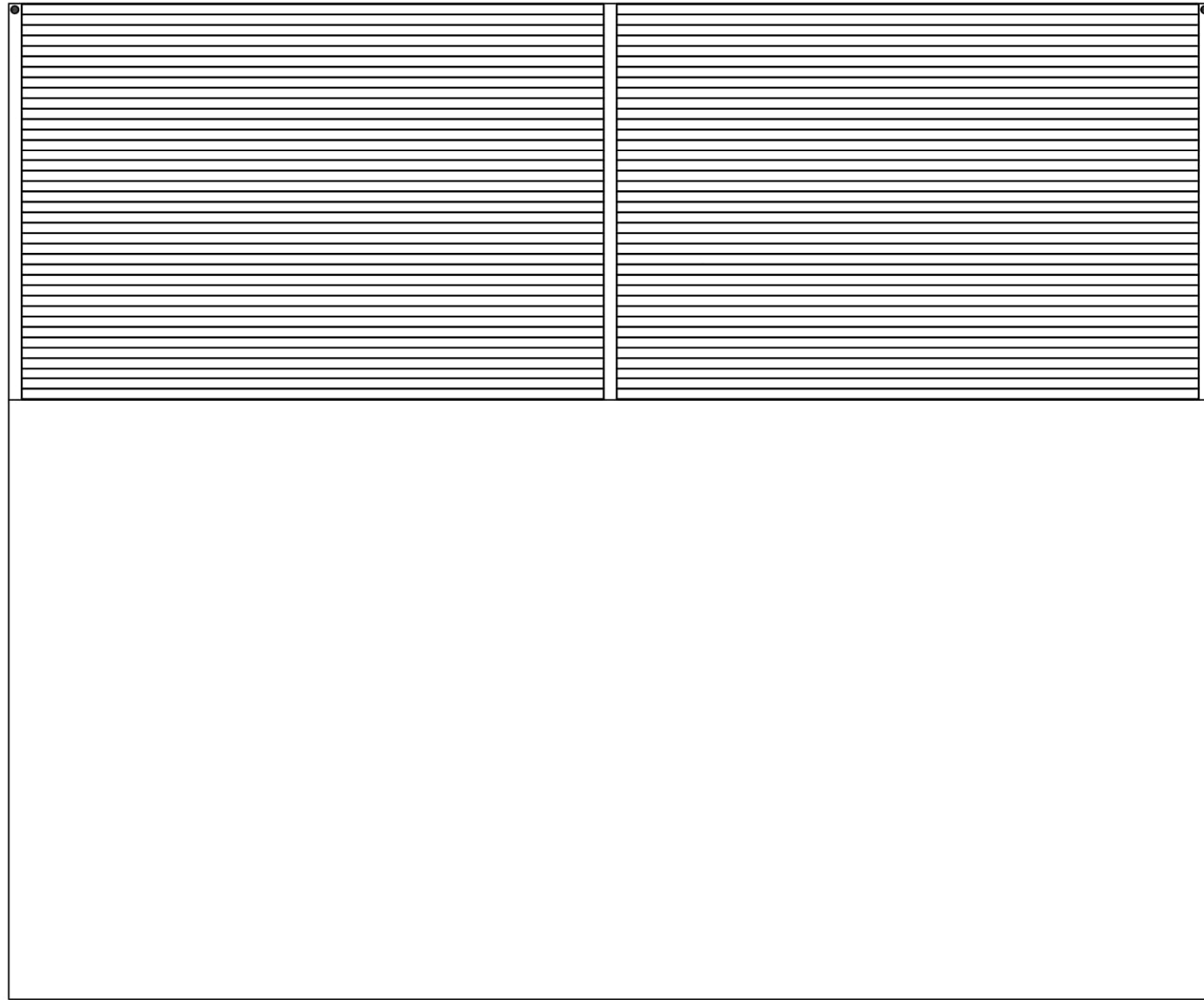
Medidas en metros

		Nombre	Fecha	PROYECTO DE DEPURACIÓN DEL RESIDUO GENERADO EN LA GRANJA ABEREKIN, S.L. (ZAMUDIO) MEDIANTE TRATAMIENTO NO CONVENCIONAL	
Dibujado	Ana García	08/11/2019			
Comprobado	Ana García	08/11/2019			
Escala	LAGUNA FACULTATIVA			Plano nº	15
1/500		 Escuela de Ingeniería de Bilbao		Nº de planos	17



Medidas en metros

	Nombre	Fecha	PROYECTO DE DEPURACIÓN DEL RESIDUO GENERADO EN LA GRANJA ABEREKIN, S.L. (ZAMUDIO) MEDIANTE TRATAMIENTO NO CONVENCIONAL	
Dibujado	Ana García	08/11/2019		
Comprobado	Ana García	08/11/2019		
Escala	LAGUNA DE MADURACIÓN	 Escuela de Ingeniería de Bilbao	Plano nº	16
1/500			Nº de planos	17



Medidas en metros

	Nombre	Fecha	PROYECTO DE DEPURACIÓN DEL RESIDUO GENERADO EN LA GRANJA ABEREKIN, S.L. (ZAMUDIO) MEDIANTE TRATAMIENTO NO CONVENCIONAL		
Dibujado	Ana García	08/11/2019			
Comprobado	Ana García	08/11/2019			
Escala	EDIFICIO DE CONTROL		 Escuela de Ingeniería de Bilbao	Plano nº	17
1/50				Nº de planos	17