

GRADO EN INGENIERÍA ELECTRÓNICA  
INDUSTRIAL Y AUTOMÁTICA  
**TRABAJO FIN DE GRADO**

***RED INALÁMBRICA DE SENSORES POR  
RADIOFRECUENCIA***

**DOCUMENTO 4 - PROTOTIPO**

**Alumno/Alumna:** Dieguez Martín Alexander

**Director/Directora:** Oleagordia Aguirre Iñigo Javier

**Curso:**2018-2019

**Fecha:** 15/ 07/ 2019

## ÍNDICE

1. BLOQUE 1 - RECOGIDA Y TRANSF. DE ENERGÍA SOLAR.....	4
2. BLOQUE 2 - NODO EMISOR .....	5
2.1. NODO EMISOR SENSOR DHT11.....	5
2.2. NODO EMISOR SENSOR ULTRASÓNICO.....	6
3. BLOQUE 3 - NODO RECEPTOR.....	7



## ÍNDICE DE FIGURAS

Figura 1.1 Esquema Proteus de recogida y transferencia de energía solar.....	4
Figura 1.2 Montaje frontal de recogida y transferencia de energía solar.....	4
Figura 1.3 Montaje trasero de recogida y transferencia de energía solar.....	5
Figura 2.1.1 Esquema Proteus nodo emisor con sensor DHT11.....	5
Figura 2.1.2 Montaje del nodo emisor con sensor DHT11 + Wi-fi.....	6
Figura 2.2.1 Esquema Proteus nodo emisor con sensor ultrasónico.....	6
Figura 2.2.2 Montaje del nodo emisor con sensor ultrasónico.....	6
Figura 3.1 Esquema Proteus nodo receptor.....	7
Figura 3.2 Montaje del nodo receptor.....	8



## 1. RECOGIDA Y TRANSFERENCIA DE ENERGÍA SOLAR

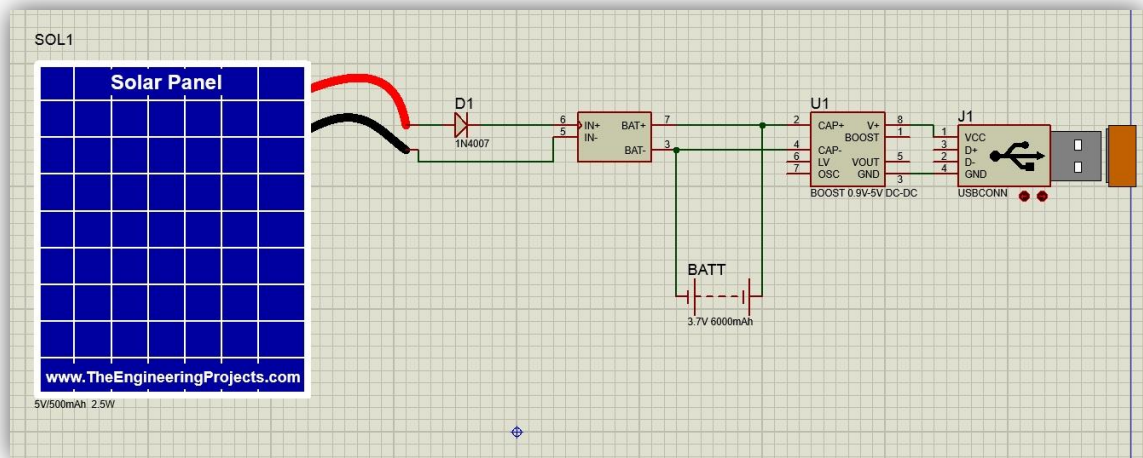


Figura 1.1 Esquema Proteus de recogida y transferencia de energía solar.

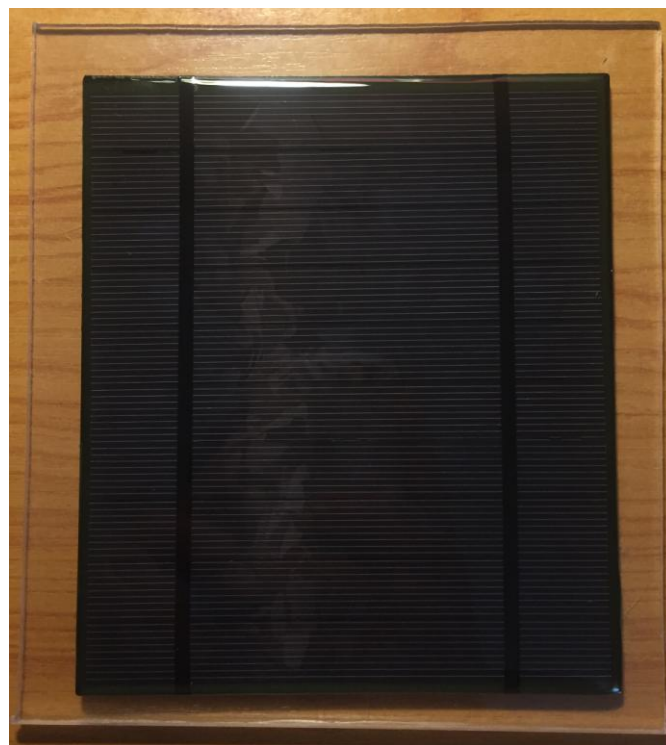


Figura 1.2 Montaje frontal de recogida y transferencia de energía solar.



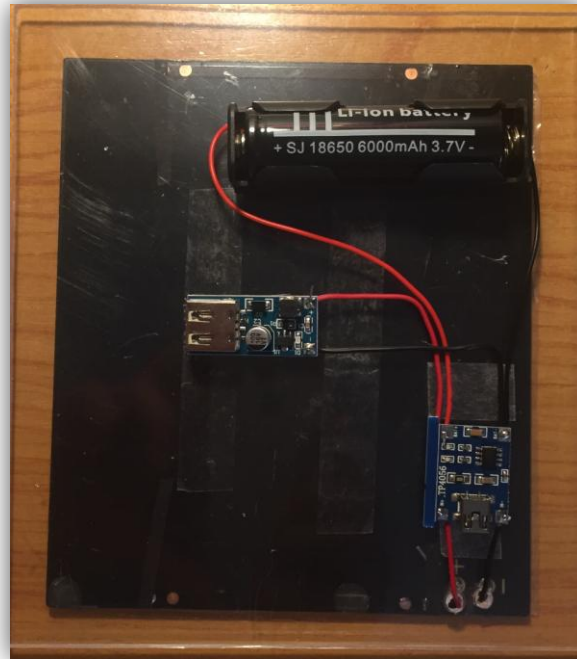


Figura 1.3 Montaje trasero de recogida y transferencia de energía solar.

## 2.NODO EMISOR

### 2.1. NODO EMISOR SENSOR DHT11

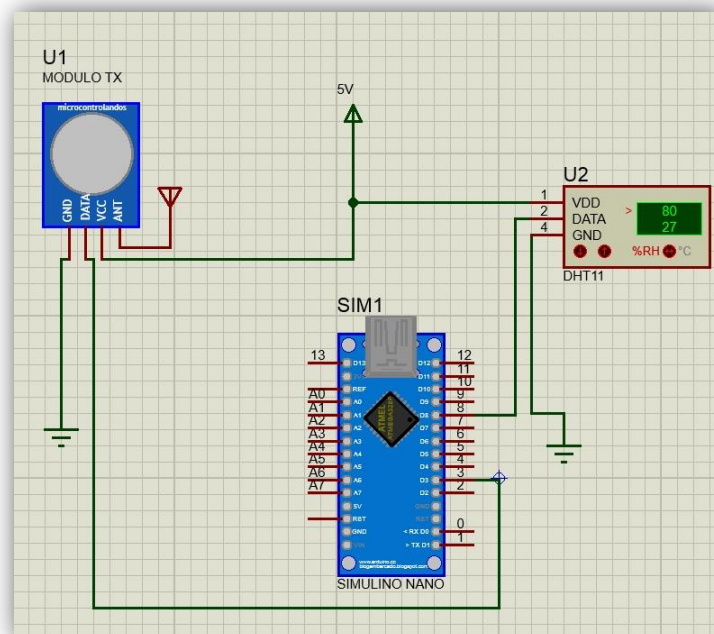


Figura 2.1.1 Esquema Proteus nodo emisor con sensor DHT11.



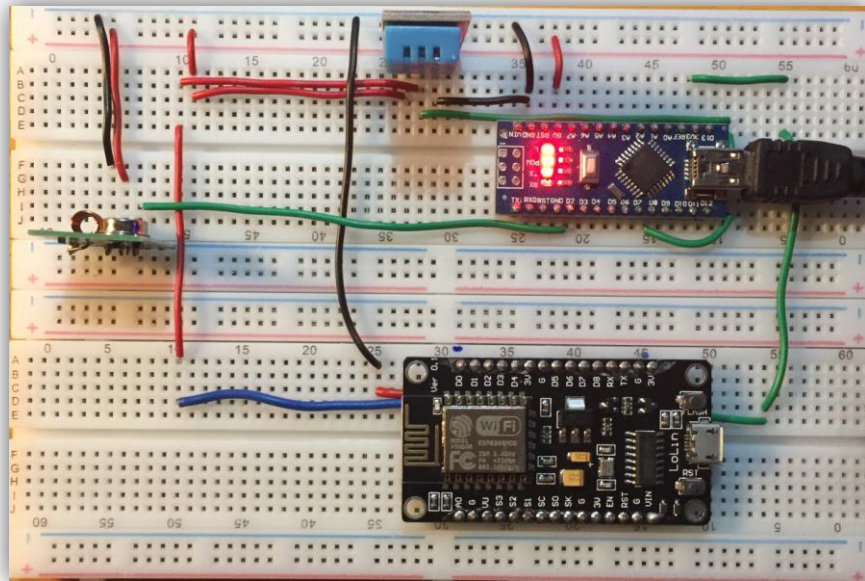


Figura 2.1.2 Montaje del nodo emisor con sensor DHT11 + Wi-fi.

## 2.2. NODO EMISOR SENSOR ULTRASÓNICO

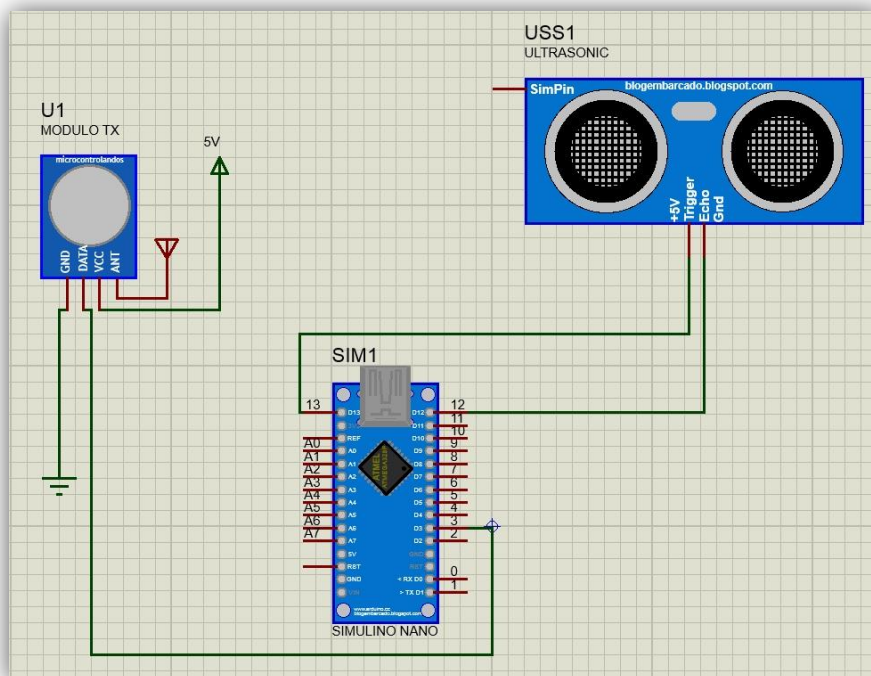


Figura 2.2.1 Esquema Proteus nodo emisor con sensor ultrasónico.



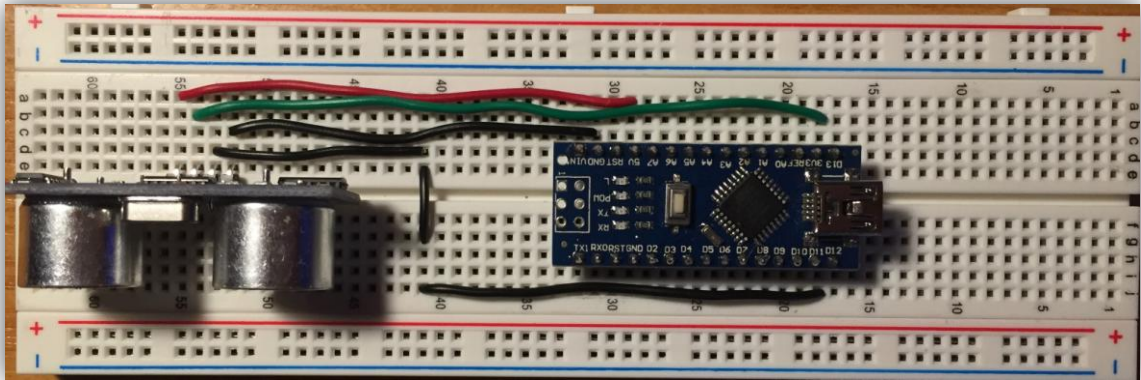


Figura 2.2.2 Montaje del nodo emisor con sensor ultrasónico.

### 3. NODO RECEPTOR

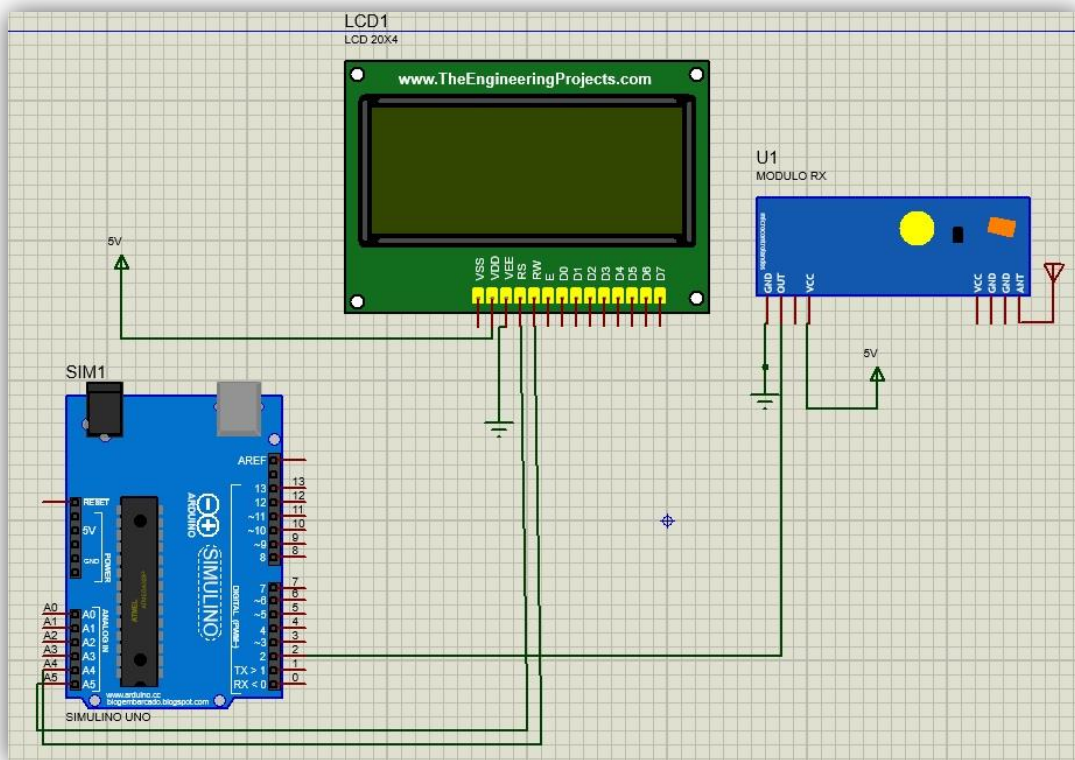


Figura 3.1 Esquema Proteus nodo receptor.



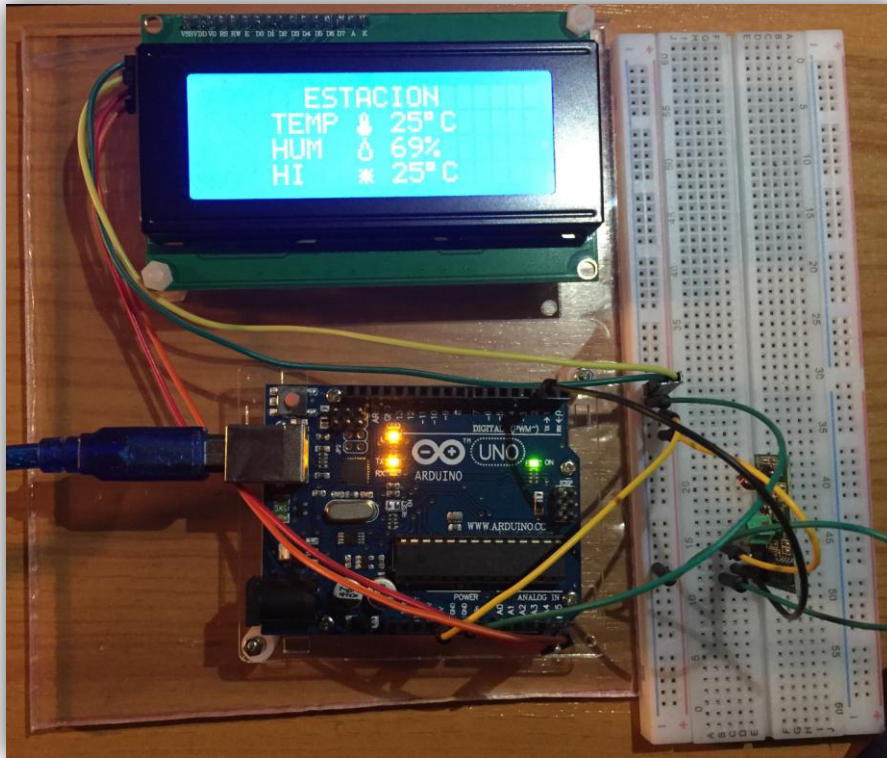


Figura 3.2 Montaje del nodo receptor.

