

Parke eolikoak sare elektrikoaren zaindari

Gerardo Tapia¹, Ana Susperregui² eta M. Itsaso Martinez³

Sistemen Ingeniaritza eta Automatika Saila, Euskal Herriko Unibertsitatea
Unibertsitate Eskola Politeknikoa, Europa Plaza 1, 20018 Donostia, e-mailak:
¹gerardo.tapia@ehu.es, ²ana.susperregui@ehu.es, ³mirenitsaso_martinez@ehu.es

Laburpena: Zangozako «Salajones» parke eolikoan egindako esperimentazioa abiapuntutzat hartuz, artikulu honek frogatzen du egungo parke eolikoek energia berriztagarria eraginkortasunez sortu ez ezik, lagun dezaketela sare elektrikoaren tentsioa bere balio izendatuaren inguruan erregulatzeko ere. Horretarako, badira sorkuntza eolikoarekin loturiko kontu oinarritzko batzuk, hala nola haize-errotaren osagaiak, turbina eolikoak haize-energia biraketa-energia mekaniko eraldatzeko era, abiadura aldagarriko haize-sorkuntzarako sistema hedatuak, eta elikadura bikoitzeko sorgailu asinkronoen kontrol-egitura.

Abstract: Starting from the experimentation carried out in «Salajones» wind farm, placed in Sangüesa (Navarre), this paper demonstrates that wind farms built nowadays are not only able to generate renewable energy efficiently, but may also contribute to regulate the grid voltage around its rated value. For that purpose, a number of fundamental issues related to wind generation are first dealt with; e.g., the components of a windmill, how wind energy is transformed into rotational mechanical energy by the wind turbine, the most widespread variable-speed wind generation systems, and the control scheme of doubly-fed induction generators.

1. SARRERA

Haizearen erabilerak milaka urteko historia du. Haize-energia hainbat helburutarako erabili izan da antzinatean, ale-ehotze eta ur-ponpaketa bezalako nekazaritza jardueretatik abiatu, eta gaur egungo elektrizitatearen ekoizpena arte. 1970.eko hamarkadaren hasierako petrolioaren krisiaz geroztik, haize-energiaren teknologiak aipatzeko moduko garapena bizi izan du; batik bat bateriak kargatzeko erabiltzen zen maila baxuko teknologia esperimental bat izatetik, energia elektrikoaren sorkuntzarako teknologia nagusietako bat izatera heldu da bi hamarkadaren buruan. Egun, alde handiz, energia eolikoak da azkarren hedatzen ari den energia-iturri berriztagarria.

Haize-energia garbia, amaigabea da eta dohainik lortzen dugu. Gainera, turbina eolikoek ekoiztutako elektrizitatearen kostuak, alderagarriak dira dagoeneko erregai fosiletan oinarritutako ohiko zentral batzuek sortzen dutenarekin [1].

Dena den, arrazoizko kostu horiek iristea posible egin duen energia eolikoaren hedapen zabalak bada kartza zenbait desabantaila, sare elektrikoaren orekarekin eta bertan injektatzen den energiaren kalitatearekin zerikusia dutenak. Ondorioz, gero eta zorrotzagoak bihurtzen ari dira parke eolikoak garraio- nahiz banaketa-sareekin konektatzeko bete beharreko baldintzak, eta horrek kontrol-sistema sofistikuagoen beharra sustatzen du [2].

Kontrol-diziplinari dagokionez, hiru dira, ziur aski, energia eolikoaren sorkuntzarekin zerikusia duten erronka nagusiak: energia-eraldaketaren optimizazioa, sorgailu eoliko eta sarearen arteko elkarrekiko lotura hobetzea, eta turbinaren egitura mekanikoak jasaten duen nekea gutxiagotzea [3]. Lehenak haizearen energia zinetikoa ahalik eta energia elektriko gehienara eraldatzea du helburu. Bigarrenak batik bat zerikusia du sareratzen den energia elektrikoaren kalitatea bermatzearekin. Asko dira kalitate horren alderdiak: besteak beste, potentzia-faktorea, sarean gertatu ohi diren izaera desberdinetako falten aurrean sorgailu eolikoek aurkezten duten portaera, harmonikoen injekzioa, «flicker»-igorpena, eta dorrearen itzal aerodinamikoaren efektua. Azkenik, haizearen berezko izaera aldakor eta zurrunbilotsuak eraginda, estres mekaniko handia jasan dezake turbina eta sorgailua lotzen dituen transmisio-sistemak. Estres horren minimizazioan datza hirugarren kontrol-erronka nagusia.

Oro har aipatutako hiru kontrol-zereginetako bakoitzari bere aldetik ekin bazaio ere, agerikoak dira hirurek elkarrekiko dituzten loturak. Horrela, erraz suma daiteke sarearen faseetako bat lurrera erortzeak eragin kaltegarria duela unean sortzen ari den energia elektrikoaren maximizazioan. Baina hori ez ezik, horrelako falta arrunt baten ondorioz bibrazioak eragiten dira turbina eolikoa eta sorgailua konektatzen dituzten ardatzetan.

Artikulu honek sareratzen den energiaren kalitateari dagokion alderdietako bat jorratzen du: potentzia-faktorearena, hain zuzen. Potentzia aktibo deritza gailu elektrikoek energia elektriko energia mekaniko, argi-indar, energia termiko eta abarrekoetara aldatzeko benetan kontsumitzen duten potentziari. Potentzia erabilgarritzat har daiteke, hortaz, potentzia aktiboa, P letraz adierazi eta wattetan neurtzen dena. Dena den, bada potentzia elektrikoaren beste zati bat, besteak beste indukzioari esker funtzionatzen duten gailuetan eremu magnetikoak sortzen dituen: potentzia erreaktiboa. Hau, Q letraz adierazi eta volt-ampere erreaktibotan neurtzen da. S letraz aurkeztu ohi den itxurazko potentziak potentzia aktiboa nahiz erreaktiboa biltzen ditu ondoko eran:

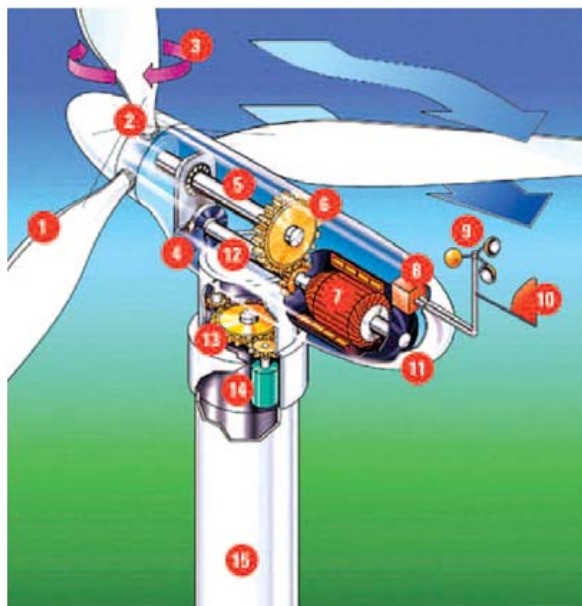
$$S = \sqrt{P^2 + Q^2}, \quad (1)$$

eta volt-amperetan neurtzen da. $\cos\phi$ bezala adierazten den potentzia-faktorea, ostera, P/S erlazioa da.

Saio esperimentalek erakutsi izan dute elikadura bikoitzeko sorgailu asinkronoen ezaugarriez baliatuz, goberna daitekeela parke eolikoek sare elektrikoarekin trukutzen duten potentzia errektiboa. Potentzia errektibo hori egoki kontrolatzeak, berriz, lagun dezake sarearen tentsioa bere balio izendatuaren inguruan erregulatzen [4]. Ideia horiek guztiak naturaltasunez bereganatzeko, sorgailu eolikoaren funtzionamenduarekin zerikusia duten oinarrizko kontzeptu batzuk aurkezten dira lehenbizi.

2. HAIZE-ERROTAREN OSAGAIK

1. irudiak hiru palako haize-errotaren tipiko baten ontziska barruko oinarritzko osagaiak islatzen ditu. Bertan, engranaje-kaxa baten bitartez akoplatzen diren bi ardatz ikus daitezke: abiadura txikikoa eta handikoa, hain zuzen. Abiadura txikikoa lotuta dago haizearen eraginpean bira egiten duen turbina eolikoaren errotorearekin, eta abiadura handikoa ostera, energia elektrikoaren sorgailuarekin.



1. Palak
2. Turbinaren errotorea
3. Pitcha
4. Balazta
5. Abiadura txikiko ardatza
6. Engranaje-kaxa
7. Sorgailua
8. Kontrolagailua
9. Anemometroa
10. Haize-orratza
11. Ontziska
12. Abiadura handiko ardatza
13. 'Yaw' transmisioa
14. 'Yaw' motorra
15. Dorrea

1. irudia. Haize-errotaren baten ontziskaren zeharkako ebaketa.

Turbina modernoetan palak orientagarriak izan ohi dira. Horrenbestez, egoeraren arabera, haizetik energia gehiago ala gutxiago jaso ahal izateko, tarte jakin batean alda dezakete beraien inklinazio-angelua —«pitch» deri-

tzona—. Esate baterako, haize indartsuen pean, turbinak haizetik bereganatzen duen energiak sorgailuak sare elektrikora bidera dezakeena gainditzen badu, energia-soberakinak sorgailua azeleratu egiten du ezinbestean. Azele-razio hori mugatzeko, palen inklinazioa aldatzen da, eta horrenbestez haizetik erauzten den energia gutxiagotu egiten da. Dena den, sorgailuaren ardatza balaztatu egiten da sorgailu elektriko bera nahiz gainerako osagaien egitura mekanikoa arriskuan jarriko lukeen gehienezko biraketa-abiadura batetik gora. Eta azken neurri hori ere nahikoa ez balitz, palak haize-energiarik ez jasotzeko kokatu, eta sorgailua sare elektrikitik deskonektatzen da.

Bere ontziska dorrearekiko biratzeko aukera ere eskain dezake zenbait haize-errotak, «yaw» bezala ezagutzen den angelua motor batez eragindako transmisio-sistema mekaniko baten bitartez aldaraziz. Turbinaren palek ekorturiko azalera aire-korrontearekiko zut mantentzea da mekanismo honen helburua. Horretarako, haizearen norabide-aldaketak ontziskaren atzealdean kokatutako haize-orratzaren bitartez detektatzen dira. Leku berean instalatutako anemometroak berriz, posible egiten du haizearen une oroko abiadura ezagutu eta erregistratzea.

Espero zitekeen bezala, kontrol-sistema bat behar da haize-errotaren ontziskaren kokapena eta turbinaren palen inklinazio-angelua automatikoki gobernatzeko. Baina ez hori bakarrik, kontrolagailuaren eginkizunen artean badago ardatzetako estres mekanikoa minimizatuz ahalik eta energia elektriko gehien sortu eta egoki sareratzea ere. Egun eraikitzen diren haize-errotetan erabiltzen diren kontrol-sistemak oso sofistikatuak eta begizta anitzekoak izan ohi dira, sarritan kontrol aurreratuan oinarritzen diren algoritmoak inplementatzen direlarik.

Laburbilduz, sorgailu eoliko baten baitan hurrengo hiru prozesuak gertatzen direla esan daiteke: turbina eolikoak haize-energia energia mekaniko eraldatzen du, sorgailuak energia mekanikoa energia elektriko bihurtzen du eta, azkenik, kontrolagailuak energia elektriko horren sareratze egokia bermatzen du.

3. HAIZE-ENERGIAREN ERALDATZE PROZESUA

R luzerako palak dituen turbina bati haizeak eskaintzen dion P_w potentzia ondokoa da:

$$P_w = 0,5\pi R^2 \rho_a v_w^3, \quad (2)$$

non ρ_a airearen dentsitatea eta v_w haizearen abiadura baitira. πR^2 konstanteak turbinaren palek ekortzen duten azalera aurkezten du. (2) ekuazioaren arabera, airearen dentsitateak eragina du baina, haizearen abiadura-aldaketek dute islarik nabarmenena P_w potentzian.

Haize-potentzia horretatik guztitik turbinak bereganatzen duen P_m potentzia mekanikoa, ordea, hurrengoa da:

$$P_m = 0,5\pi R^2 \rho_a C_p(\beta, \lambda) v_w^3, \quad (3)$$

C_p potentzia-koefizientea izanik. Dimentsiorik gabeko zenbaki horrek hau adierazten du: haizeak turbinari eskaintzen dion energia guztiaren zein frakzio —hainbesteko bateko— eskuratzeko gai den turbina. Turbinaren eraginkortasunaren adierazle bat da, hortaz. Harrigarria badirudi ere, froga daiteke C_p -k ezin duela 0,59 balioa gainditu [3]. Beste hitz batzuetan, gehienez haize-energiaren % 59 beregana dezake, energia mekaniko moduan, turbina ideal batek. Goi muga horri Betzen muga deritzo [5].

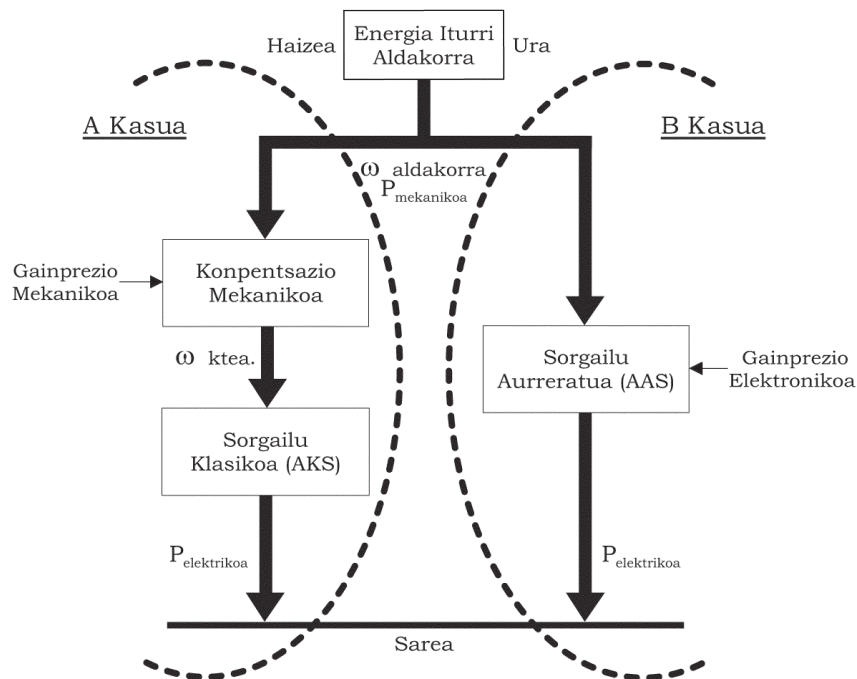
(3) adierazpideak agerian uzten du C_p bi aldagaien arabera dela. β -k palen «pitch» angelua adierazten du. λ ostera, palaren muturreko abiadura-erlazioa izeneko parametroa da —«tip-speed-ratio», alegia—, eta ondoko eran kalkulatzen da:

$$\lambda = \Omega_t R / v_w, \quad (4)$$

non Ω_t turbinaren biraketa-abiadura baita —abiadura txikiko ardatzarena, alegia—. (4) ekuazioaren zenbakitzaileari erreparatu, turbinako palen muturren abiadura tangentialari dagokiola ikusten da; hortik datorkio izena λ -ri. Horrenbestez, C_p hurrengo lau faktoreen arabera dela esan daiteke: turbina espezifikoko forma, haizearen v_w abiadura, turbinaren Ω_t biraketa-abiadura eta palen «pitch» angelua. Ondorioz, behin turbinaren egitura eta forma finkatuz gero, bi dira kontrol pean izan daitezkeen aldagaiak C_p -ren balioa optimizatzeko: Ω_t eta β . Xehetasun gehiegi eman gabe, hau esan daiteke: C_p optimoa lortzearen *abiadura konstanteko sistemetan* (AKS) β gobernatzeko den bitartean, *abiadura aldagarriko sistemetan* (AAS) λ kontrolatzen da, horretarako turbinaren Ω_t biraketa-abiadura haize-abiadurari egokituz.

Energia-iturri aldakorretan oinarritutako AKS nahiz AAS sorkuntza-sistemen funtzionamendu moduak eskematizatzen ditu 2. irudiak. Nahiz eta bi kasuetan energia-iturri aldakor batetik abiatu, sortzen den energia elektrikoak maiztasun finkokoa izan behar du, sareratu egin behar baita.

AKS sistemetan —A kasuan— sorgailua sare elektrikoarekin konektatu ohi da zuzenean, eta horrek bere biraketa-abiadura konstantea izatea eragiten du. Abiadura angeluar hori sareak sorgailuari ezartzen dion maiztasun sinkronoari dagokiona da, hain zuzen. Horiek horrela, konpentsazio mekanikoa da haizetik jasotzen den energia mekanikoa maximizatzeko gelditzen den irtenbide bakarra; hau da, turbinako palen «pitch» angelua egokitu behar da. AAS sistemen sorgailuak ostera —B kasuan—, potentzia-bihurgailu elektronikoen bitartez konektatzen dira sarearekin. Ezaugarri horrek



2. irudia. Energia-iturri aldakorretan oinarritutako sorkuntza-sistemak.

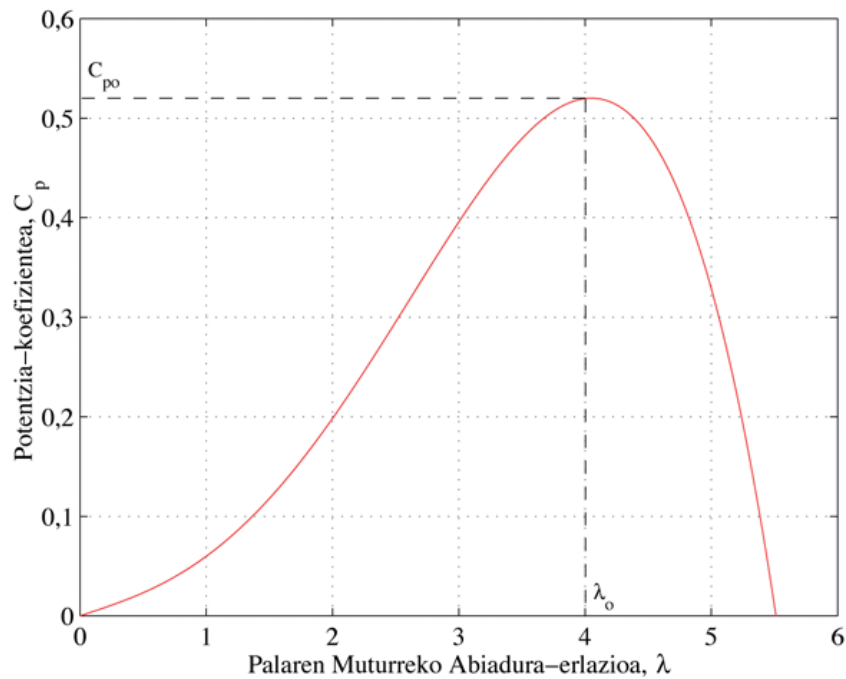
posible egiten du sorgailuek biraketa-abiadura aldatzea, era horretan λ gobernatu eta turbinak bereganatzen duen P_m optimizatzeko aukera eskainiz. Kasu honetan, ia operazio-eremu osoan zehar β konstante mantentzen dute, haizetik ahalik eta energia gehien erauzteko asmoz. P_m -k sorgailuaren potentzia izendatua gainditzen duenean soilik aldarazten da β . Horrelakoetan, aitzitik, haizetik jaso daitekeen energia mugatu behar dugu, sorgailu eta turbinak gehiegizko abiaduraz bira egin ez dezaten.

Konpentsazio mekanikoak eragiten duen erantzuna, nabarmen motelagoa da potentzia bihurtzearen bitartez aldagai elektrikoak kontrolatuz lortzen dena baino. Ondorioz, AAS sorkuntza-sistemekin alderatuz, AKS sistemek kalitate baxuagoko energia elektrikoa sortzeaz gain, estres mekaniko handiagoa jasaten dute ardatzetan, oro har. Arrazoi beragatik, AKS sistemek araudi berriari egokitzeko ahalmen murriztagoa dute, parke eolikoak banaketa- nahiz garraio-sareekin konektatzeko bete beharreko baldintzak zorrotzak baitira. Ez da harrigarria, hortaz, egun eraikitzen diren parke eolikoak abiadura aldagarriko sorkuntza-sistemetan oinarriturikoak izatea batak bat [6].

3.1. AAS sistema baten potentzia optimoko kurba

Dagoeneko esan da AAS sistemetan β konstante mantendu ohi dela sorgailua bere potentzia izendatua sortzera iristen den arte. Finkatzen den β -ren balio horrek haizetik ahalik eta energia gehien jasotzen laguntzea du helburu. Operazio modua hori dela onartuz, posible da C_p eta λ -ren arteko erlazioa esperimentalki ezartzea turbina jakin bakoitzerako.

3. irudiak potentzia-koefizienteak λ -ren funtzioan aurkezten duen ohiko ezaugarri bat islatzen du [7]. Bertan ikus daiteke $C_{po} = 0,52$ potentzia-koefiziente optimoa bermatzeko, turbina jakin horretarako λ -ren balioa $\lambda_o = 4n$ konstante mantendu behar dela. Horretarako, (4) adierazpidetik ondoriozta daiteke turbinaren abiadura haize-abiadurari egokitzea beharrezkoa dela.



3. irudia. Potentzia-koefizientearen berezko kurba tipikoa.

Demagun sorgailuaren eta turbina eolikoaren abiadurak ondoko eran erlazonaturik daudela:

$$\omega = N\Omega_r, \quad (5)$$

non N engranaje-kaxaren transmisio-erlazioa baita. C_{po} potentzia-koefiziente optimoa eragiten duen λ_o konstante mantentzea lortuko balitz, sor-

gailuaren eta haizearen abiaduren arteko hurrengo erlazio lineala ezarriko litzateke (4) eta (5) ekuazioetatik abiatuz:

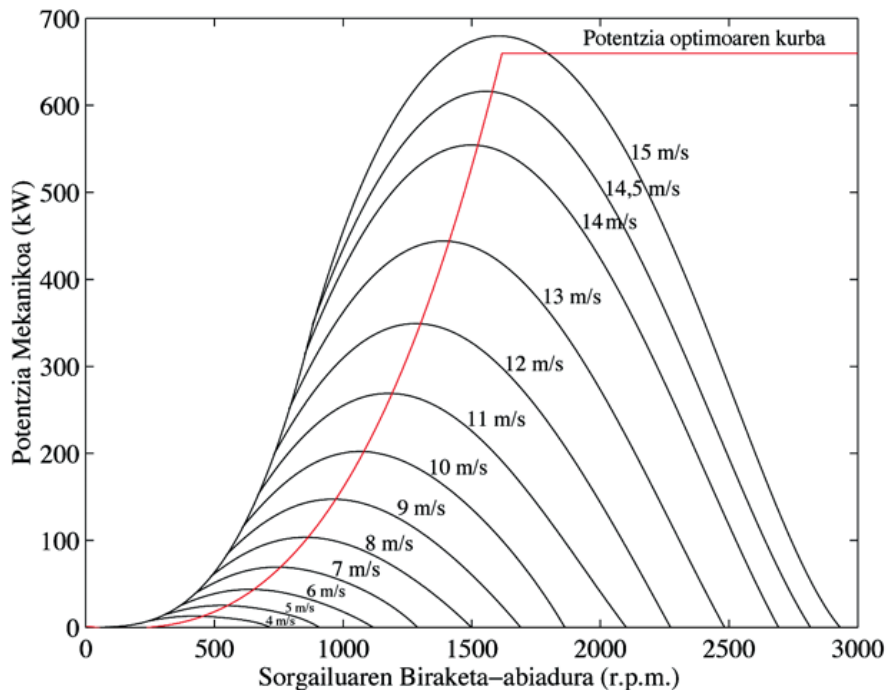
$$\omega = (N\lambda_o/R)v_w. \quad (6)$$

Hortaz, (3) eta (6) adierazpideak kontuan izanik, turbinak haizetik beregana dezakeen P_{mo} potentzia mekaniko optimoa ondoko eran adieraz daiteke sorgailuaren biraketa-abiaduraren menpe:

$$P_{mo} = \frac{\pi R^5 \rho_a C_{p0}}{2N^3 \lambda_o^3} \omega^3, \quad (7)$$

eta turbina jakin horri dagokion C_p -ren berezko kurbak finkatutako C_{p0} eta λ_o parametroen arabera da.

Potentzia mekaniko optimoaren kurba kubiko hori 4. irudian aurkezten da 660 kW-eko sorgailu baten kasurako [8]. Irudi berean beste kurba-familia bat ere aurkeztu da. Familia horretako kurba bakoitza 4 ÷ 15 m/s tarteko haize-abiadura bati dagokio. Esperimentalki lortzen diren kurba horiek hau adierazten dute: haize-abiadura finko baterako, turbinak jasotzen duen potentzia mekanikoa nola aldatzen den sorgailuaren biraketa-abiaduraren funtzioan. Familia osatzen duten kurba parametrikoren guztien maximoe-



4. irudia. Potentzia optimoaren kurba 660 kW-eko sorgailu baterako.

tatik igarotzen da potentzia optimoaren kurba. Sorgailuaren 660 kW-eko potentzia izendatutik gora, konstante mantentzen da turbinak bereganatzen duen potentzia, potentzia optimoaren kurbatik nahita aldentuz. Horrenbestez, potentzia konstante mantentzen den operazio tarte hori «pitch» angeluaren kontrol-eremuari dagokio.

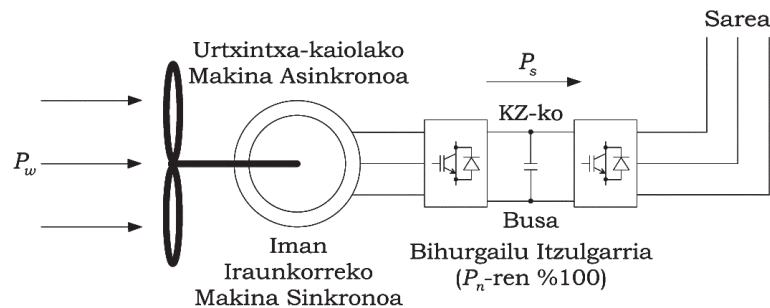
4. ABIADURA ALDAGARRIKO SORKUNTZA-SISTEMAK

Haizea eta turbinaren arteko elkarrekintza deskribatu ostean, abiadura aldagarriko sistemetan ezarri ohi diren sorgailuak eta horiek sarearekin konektatzeko erabiltzen diren konfigurazioak laburbilduko dira atal honetan.

4.1. Iman iraunkorreko makina sinkronoa eta urtxintxa-kaiolako makina asinkronoa

Korronte alternoko bi makinok harilkatutako estatore trifasikoa dute. Errotorea oster, iman iraunkorretan oinarrituz eraikita dago lehen kasuan, eta urtxintxa-kaiola izenez ezagutzen den egitura du bestean. Egitura hori ardatz batean muntatutako zilindro bat da. Luzetara ipinatako aluminio ala kuprezko ildaskadun barra eroaleak ditu barruan. Barra horiek bi muturretan konektatzen dira kaiola osatzen duten uztaiak zirkuitu laburra sortuz. Izena uztaia eta barrez osatutako kaiola horren eta hamster baten gurpilaren artean dagoen antzekotasunetik datorkio —badira antzekoak ere etxeke kattagorrientzat—.

Bi makina mota horiek sortutako energia era berean sareatzen da. 5. irudiak erakusten duen moduan, sorgailuaren estatorea bihurgailu itzulgarri baten bitartez konektatzen da sarearekin aipatutako bi kasuetan. Bihurgailu itzulgarria «back-to-back» konfigurazioan ipinitako hiru faseko bi alderanzgailuz osaturik dago. Horien artean korronte zuzeneko busa dago kokaturik.

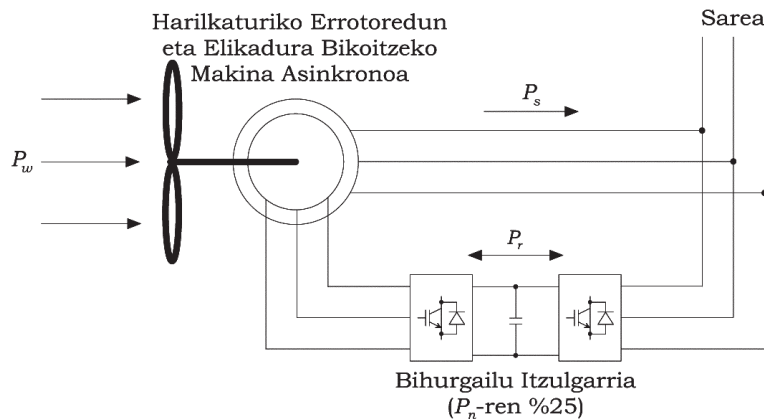


5. irudia. Iman iraunkorreko sorgailu sinkrono eta urtxintxa-kaiolako sorgailu asinkronoaren konexioa.

Bihurgailu itzulgarriko bi alderanzgailuen bektore-kontrolari esker [9-11], sortutako energia elektrikoak sarearen maiztasuna eta tentsio izendatua izango dituela ziurta daiteke, errorearen biraketa-abiadura edozein bada ere. Bihurgailu itzulgarriaren potentziak sorgailuaren potentzia izendatua- ren antzekoa izan behar duenez, bihurgailuaren beraren tamaina da eragoz- penik handiena. Horretaz gain, eragindako distortsio harmonikoa ere poten- zia bereko iragazkien bitartez desagerrarazi behar da.

4.2. Harilkaturiko erroredun eta elikadura bikoitzeko makina asinkronoa edo DFIM

Makina mota honen estatorea ez ezik, errorea ere harilketa trifasiko batez osaturik dago. Horrenbestez, igurzpen-eraztunen bitartez, posible da erroreari ere zuzenean tentsio trifasikoa ezartzea. Gainera, *Scherbius* bezala izendaturiko konexioaz hornituz, abiadura aldagarriko eragingailu gisa erabili izan da. Kasu honetan, estatorea zuzenean konektatzen da sa- rearekin, eta errorea aldiz, bihurgailu itzulgarri baten bitartez —ikusi 6. irudia—. Horrenbestez, DFIM akronimo ezaguna elikadura bikoitz hori ingelesez adierazten duen *doubly-fed induction machine* izendapenetik da- torkio. Oraingoan ere, bektore-kontrolari esker, sarearen tentsio izendatua eta maiztasun bereko energia sortzeko ahalmena du biraketa-abiadura tarte jakin batentzat [12].



6. irudia. DFIM motako sorgailuaren konexioa.

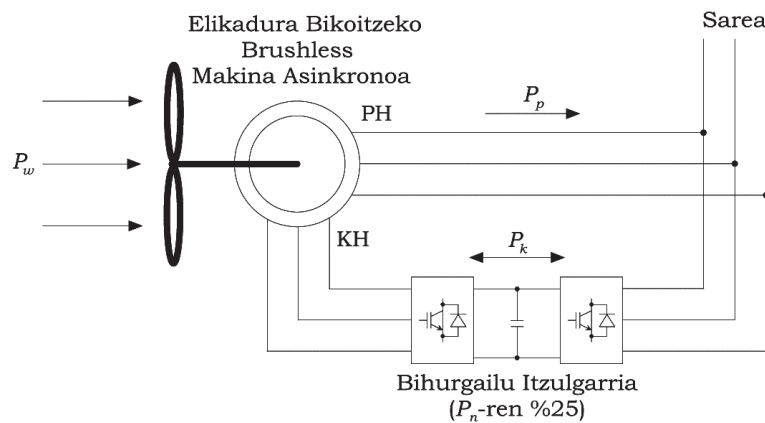
P_r irristadura-potentzia kontrolpean izanda, errorearen benetako biraketa-abiadura eta abiadura sinkronoaren arteko ezberdintasuna konpentsatzea da bihurgailuaren betebeharra. Errorearen biraketa-abiadura abiadura sinkronoarekin bat ez badator ere, estatoreko tentsioak nahiz korrontek sare elektrikoaren maiztasun berdinekoak izan behar dute. Hori lortzeko, errorean potentzia injektatzen da abiadura azpisinkronoetan; abiadura su-

persinkronoetan aldiz, potentzia erauzi egiten da errotoretik. Potentzia horri irristadura-potentzia deritzo. Espero zitekeen bezala, errotore aldetik kudeatu beharreko konpentsazio-potentzia horren maila errotorearen abiadura sinkronismo-abiaduratik alden du ahala handiago den da. Ondorioz, bihurgailu itzulgarriaren dimentsioa, sinkronismo-abiaduraren inguruan lortu nahi den abiadura tarte eraginkorraren arabera da. Aldaketa tarte hori sinkronismo-abiaduraren % 20koa baino txikiagoa izan ohi denez, erabili beharreko bihurgailua aurreko kasuko baino askoz txikiagoa da, sorgailuaren potentzia izendatuaren % 25 eta 30 artekoa, oro har.

Sorgailu mota honen desabantaila nagusia harilkaturiko errotoreak tenperaturarekiko duen sentikortasun handia da. Potentzia bera izanda gainkarga-ahalmena murriztu, pisua gehitu, eta sistema osoaren bolumena handiago den da, hortaz. Honek guztiak hozte-sistema berriak bilatzera bultzatzen gaitu.

4.3. Elikadura bikoitzeko «brushless» makina asinkronoa

Estatore bikoitzekoa bezala ere ezagutzen den makina mota honek urtxintxa-kaiolako errotorea eta bi harilketa trifasiko independentez osatutako estatorea ditu. Azken bi hauek *potentzia-harilketa* (PH) eta *kontrol-harilketa* (KH) dira. 7. irudiak islatzen duen eran, PH eta KH zuzenean eta bihurgailu itzulgarri baten bitartez konektatzen dira sarearekin, hurrenez hurren.



7. irudia. Estatore bikoitzeko sorgailu asinkronoaren konektzioa.

Estatoreko bi harilketen arteko akoplamendu elektromagnetikoa saihestu eta beraien arteko zeharkakoa errotore bidez indartzea da makina mota honen diseinua eginda lortu nahi den helburu nagusietako bat. Horrela, errotorearen biraketa-abiadura edozein izanik ere, kontrol-harilketa

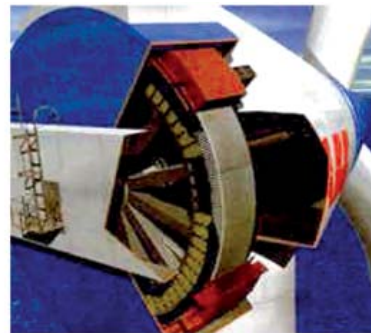
governatuz, potentzia-harilketan anplitude eta maiztasun izendatuak dituen tentsioa sorrarazten da zeharka. Horretarako, kontrol-harilketaren bitartez, magnitude elektriko ezberdinek hartu beharreko balioak induzitzen dira errotorean [13,14].

Bihurgailuaren tamainari dagokionez, sorgailuaren potentzia izendatuari legokiokeena baino askoz ere txikiagoa da; potentzia bereko DFIM motako sorgailu batek erabiliko lukeenaren antzekoa, hain zuzen. Gainera, gainkargak jasateko duen berezko gaitasunak eraginda, makina oso sendoa da eta edozein tokitan erraz instala daiteke. Dena den, esan beharra dago egun ez dela ohikoa makina mota hau potentzia handiko sorgailuetan topatzea.

Hala ere, aurreikuspenen arabera, noizbait serie-ekoizpena maila garaietara iritsiko balitz, sorgailu honen diru-kostua urtxintxa-kaiolakoarena baino % 10 garaiagoa gertatuko litzateke; DFIM-arenaren % 20 azpitik, gutxi gorabehera. Bihurgailuaren prezioa oster, DFIM-ak erabilitakoari dagokionaren ingurukoa izango litzateke, urtxintxa-kaiolakoak behar duenaren salneurriaren % 50 ÷ 70 azpitik.

4.4. Polo anitzeko makina sinkronoa — *Windformer* —

Makina mota honen aitzindaria eta adibideetako bat da 8. irudian erakusten den ABB enpresan garatutako *Windformer* izeneko sorgailu eolikoa [15]. Engranaje-kaxarik eza da potentzia handiko sorgailu mota honen ezaugarri aipagarrienetako bat; izan ere, makinaren errotorea iman iraunkorreko polo anitzez osaturik dagoenez, abiadura txikiz egiten du bira, abiadura handiko ardatzaren beharra saihestuz. Horretaz gain, transformadore beharrik ere ez duenez, mantentze-kostuak nabarmen murriztea lorzen da.



8. irudia. *Windformer* sorgailu eolikoaren bi ikuspegi¹.

¹ ABB-ren oniritziarekin argitaratuta.

Kostalde nahiz itsas barruko instalazioetan aritzeko bereziki diseinatuturik dago sorgailu eoliko hori. Horrelako kokalekutan, haizearen batezbesteko abiadura handiak eraginda, energia maila handia beregana dezake turbina eoliko batek, eta potentzia izendatu handiko sorgailua da Windformerra, 3 eta 5 MW artekoa, hain zuzen. Bistakoa da potentzia maila bera sortzeko haize-errota gutxiago erabiltzeak ikuste-inpaktua murrizten duela; inpaktua are txikiagoa izango da, jakina, aipatutako haize-errotak itsas barruan instalatuz gero. Bestetik, engranaje-kaxarik eta transformadorerik ezak dakarren mantentze lan txikiagoren premia funtsezkoa da horrelako instalazioetan, zailagoa baita itsas barruko aerosorgailuetara helitzea.

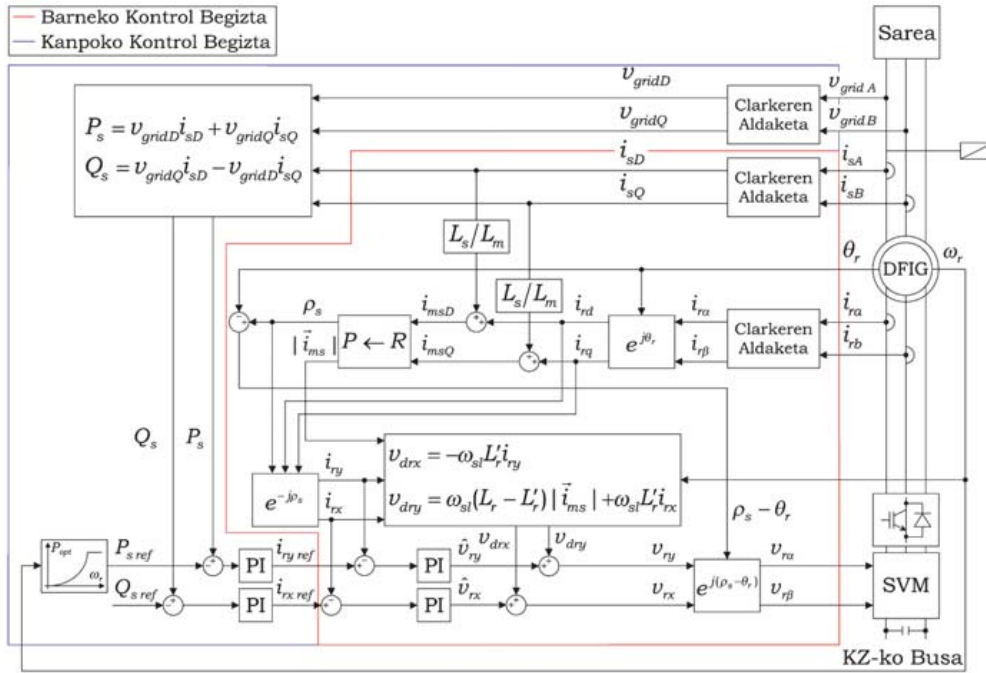
Biraketa-abiadura aldagarriaren pean edozein maiztasunetako energia elektrikoa sortu ostean, korrante zuzenera arteztu eta azpiestazio batera garraiatzen da. Behin azpiestazioan, berriro ere sarearen maiztasuneko korrante alternora bihurtu eta zuzenean sareratzen da.

5. DFIG SORGAILUEN KONTROL-EGITURA

Ziur aski, elikadura bikoitzeko sorgailu asinkronoa (DFIG) —«doubly fed induction generator»— da erabiliena egungo parke eolikotan. Atal honetan bere kontrol-sistemaren zati garrantzitsu bat deskribatuko da laburki: DFIG sorgailuak sare elektrikoarekin trukutzen dituen potentzia aktibo eta erreaktiboa bakoitza bere aldetik gobernatzea ahalbidetzen duena. DFIM sorgailuaren errore aldeko bihurtuaren kontrol-egitura bideragarrietako bat islatzen da 9. irudian [8,16]. Xehetasun gehiegi eman gabe, kontrol-egitura kaskadan kokatutako bi begiztaz osaturik dagoela ikus daiteke: barne eta kanpo begiztak.

Barne begiztaren eginkizuna errorearen harilketak zeharkatzen dituen korrante trifasikoa gobernatzea da. Horretarako, DFIM sorgailuaren elikatze-tentsioak orekatuak direla onartuz, estatorearen nahiz errorearen bi faseko aldiuneko korranteak neurtu behar dira. Gainera, errorearen aldiuneko θ_r posizio angeluarra ere zehatz ezagutu behar da. Orokorrean gehikuntza-encoder bat erabiliz zuzenean neurtu ohi bada ere, sensorerik gabeko kontrol-eskemetan egoera-behagailuen bitartez baliosten da [11,17].

9. irudiari erreparatuz, ikus daiteke barneko kontrol-begiztari ezartzen zaizkion $i_{rx\text{ ref}}$ eta $i_{ry\text{ ref}}$ kontsignak erroreko korrantearen i_{rx} eta i_{ry} osagaiei dagozkiela. Errorearen bi faseko korranteetatik abiatuz, eta erreferentzia-sistemaren aldaketa egin ostean, ondoriozta daitezke i_{rx} eta i_{ry} . Berez, barne begiztak kontrolatzen dituen bi korrante-osagai horiek esanahi fisikorik ez duten arren, posible egiten dute DFIG-ak sarearekin estatore aldetik tru-



9. irudia. DFIG-aren errore aldeko bihurtgailuaren eredu kontrola.

katzen dituen P_s eta Q_s potentzia aktibo eta erreaktiboa erraz eta elkarrekin-tzarik gabe gobernatzea; izan ere [11],

$$P_s \approx -1,5 \frac{L_m}{L_s} |\vec{v}_s| i_{ry} \quad (8)$$

$$Q_s \approx 1,5 \frac{L_m}{L_s} |\vec{v}_s| (|\vec{i}_{ms}| - i_{rx}) \quad (9)$$

dira, non L_m eta L_s magnetizazio- eta estatore-induktantziak, eta $|\vec{v}_s|$ eta $|\vec{i}_{ms}|$ estatoreko tentsioaren eta magnetizazio-korrontearen puntako balioak baitira. Sarearekin konektaturiko DFIM sorgailuen kasuan, $|\vec{v}_s|$ eta $|\vec{i}_{ms}|$ ia konstante mantentzen dira ohiko erabileran, eta, ondorioz, i_{ry} eta i_{rx} aldatuz P_s eta Q_s kontrola daitezkeela adierazten dute (8) eta (9) adierazpideek.

i_{rx} eta i_{ry} nahi bezala gobernatzeko, errotorean ezarri behar diren v_{rx} eta v_{ry} tentsio-osagaiak PI kontrolagailuak eta «feedforward» seinaleak erabiliz kalkulatu dira barne begiztan. Dena den, v_{rx} -ek eta v_{ry} -k ere esanahi fisikorik ez dutenez, dagokien tentsio trifasikoa ondorioztatu behar da errorea elikatu ahal izateko. Horretarako, v_{rx} eta v_{ry} -tik abiatuz, i_{rx} eta i_{ry} lortzeko egin den erreferentzia-sistemaren alderantzizkoa gauzatu behar da.

Horretan datza, hain zuzen, bektore-kontrola: makinaren kontrolari eragiten dioten magnitude elektrikoak erreferentzia-sistema berezi batean adierazten dira kontrola errazteko. Sistema honek, estatorearen fluxuarekin batera bira egiten du DFIG-aren kasuan. Behin ezarri beharreko kontrol-seinaleak bertan kalkulatu ondoren, jatorrizko erreferentzia-sistema trifasikoan duten balioa ondorioztatzen da. Teknika horren bitartez, lortzen da korrante alternoko makinak eszitazio independenteko korrante zuzeneko makinak bailiran gobernatzea.

Barne begiztak kontrol-seinale gisa kalkulatzeko duen tentsio trifasikoa errore aldeko bihurtuaren bitartez ezartzen zaio DFIG-ari. Horretarako, PWM —*Pulse Width Modulation*— ala SVM —*Space-Vector Modulation*— moduko modulazio-teknikak erabili ohi dira [18].

Kanpoko kontrol-begiztak bere aldetik, sorgailuak sarearekin trukatzeko dituen P_s eta Q_s potentziak bakoitza bere aldetik gobernatzen ditu. 9. irudiak erakusten duen eran, kontrolatu beharreko P_s eta Q_s -ren aldiuneko balioak kalkulatzeko, estatorearen bi faseko aldiuneko korronteez gain, tentsioak ere neurtu behar dira. Kontrol-seinale bezala barne begiztari eman beharreko $i_{rx\text{ ref}}$ eta $i_{ry\text{ ref}}$ kontsignak sortzen ditu kanpo begiztak. Kasu honetan ere PI-ak erabiltzen dira kontrolagailu gisa.

Atal honetan deskribatu den errore aldeko bihurtuaren kontrol-egiturari buruzko xehetasunak, eta bertako PI kontrolagailuak doitzeko metodo bideragarri bat [16] eta [19] erreferentzietan aurki daitezke, hurrenez hurren. Bestalde, 9. irudiak islatzen ez duen sarearen aldeko bihurtuaren ere bektore-kontrola ezarriaz gobernatu ohi da. Kasu horretan, hurrengo bi helburu ditugu: «back-to-back» konfigurazioko bi alderanzgailuen tarteko korrante zuzeneko busaren tentsioa erregulatzeko, eta sorgailuaren erroreak sarearekin potentzia errektiborik truka ez dezan bermatzea [20].

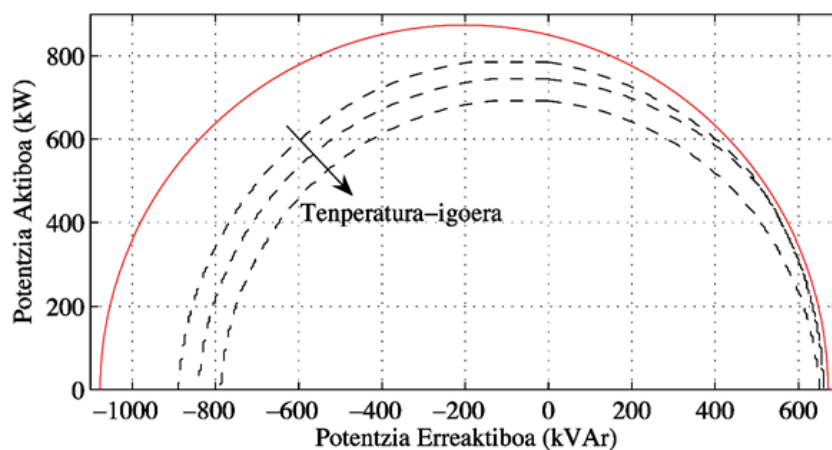
Orokorrean, potentzia aktiboaren $P_{s\text{ ref}}$ kontsigna 4. irudiko potentzia optimoaren kurban oinarrituz ezartzen zaio kanpoko kontrol-begiztari. Estrategia horrek haizearen energia ahalik eta gehien ustiatzea du helburu. Potentzia errektiboaren $Q_{s\text{ ref}}$ kontsignari dagokionez ostera, zero balioan mantentzea zen joera ohikoena duela gutxi. Dena den, hurrengo atalean azaltzen den bezala, egoeraren arabera lagungarria gerta dakioke sare elektrikoari sorgailuen potentzia errektiboa ezberdin zero diren balioen inguruan erregulatzeko. Horretarako, funtsezkoa da sorgailuen sorkuntza-mugak ezagutzea.

Erroreko korrantearen aldiuneko $|\vec{i}_r|$ puntako balioa ondoko eran kalkulatu daiteke:

$$|\vec{i}_r| = \sqrt{i_{rx}^2 + i_{ry}^2}. \quad (10)$$

Errotorearen harilketek korronte maila jakin bat jasan dezaketenez, (10) adierazpideari erreparatur, argi dago i_{ry} korronte-osagaia handitzen den heinean i_{rx} -ek har dezakeen balio maximoa txikiagotu egiten dela. Hor-taz, (8) eta (9) ekuazioak kontuan izanik, ondorioztatzen da Q_s potentzia erreaktiboa sortu ala xurgatzeko duen ahalmena murrizten dela DFIG-ak sortzen duen P_s potentzia aktiboa areagotzearekin batera.

10. irudiak 660 kW-eko DFIG bati dagozkion P-Q karga-kurbak era-kusten ditu [8]. Potentzia aktiboaren edozein balioentzat sorgailuak gehie-nez sor eta xurga ditzakeen potentzia erreaktiboaren balioak islatzen di-tuzte kurba horiek. Irudi horretan, sortutako potentzia erreaktiboa zeinu positiboz aurkezten da, eta xurgatutakoa ordea, zeinu negatiboz. DFIG-ak potentzia erreaktiboa sortzen duenean sorgailu kapacitibo bat bailitzan jo-katzen du. Aitzitik, potentzia erreaktiboa xurgatzen duenean, sorgailu in-dukzio gisa aritzen da.



10. irudia. Sorgailuaren P-Q karga-kurbak.

Lerro etenez erakusten diren hiru kurba beltzak makinari berari dagoz-kio, eta hiru giro-tenperatura ezberdinetan lortuak dira —zehazki 30, 50 eta 60 °C-an—. Ikus daitekeenez, giro-tenperatura igo ahala, orduan eta murriztaileagoak bihurtzen dira P-Q karga-kurbak. Azken hau ez da harri-tzekoa; izan ere, zailagoa suertatzen da giro-tenperatura igotzearekin ba-tera, errotorearen harilketetan sortzen den beroa xahutzea, eta, ondorioz, errotoreak hondatu gabe jasan dezakeen korronte maila baxuagoa da. Bes-talde, edozein giro-tenperaturatan lortutako kurbak ez daude abszisa-arda-tzaren jatorrian zentratuak. Horrek esan nahi du makinaren izaera indukti-boak eraginda, errazagoa zaiola sorgailuari potentzia erreaktiboa xurgatzea sortzea baino. Makinaren berotze-saiakuntzatik abiatuta, 10. irudiko P-Q kurba horiek esperimentalki ondorioztatu dira.

Azkenik, 10. irudian ageri den karga-kurba gorria bihurgailu itzulgarriari dagokio, eta kudea dezakeen korrante maila kontuan izanda ondorioztatu da. Bihurgailuaren P-Q kurba hori ez da makinarenak bezain murriztailea; ondorioz, bihurgailua eransteak ez dio inolako sorkuntza-muga gehigarririk ezartzen sorgailuari. Horrenbestez, une bakoitzeko giro-tenperaturaren arabera, makinaren karga-kurba egokia aukeratu beharko litzateke potentzia erreaktiboaren mugak ahalik eta eraginkortasun handienez ezartzeko. Dena den, sorgailuaren errotorearen inguruko giro-tenperatura neurtzearen beharra saihesteko, 60 °C-ko tenperaturaz lortutako P-Q kurba —murriztaileena— hartzen da erreferentzia gisa.

6. PARKE EOLIKOAK TENTSIOAREN ZAINDARI

Ezaguna da tentsioa eta potentzia erreaktiboaren artean dagoen erlazio estua. Horren ondorioz, sare elektrikoaren puntu jakin batekin konektaturiko karga induktiboek potentzia erreaktiboa xurgatzen dutenean, bertako tentsioak jaisteko joera erakusten du. Aitzitik, beraien izaera kapaziti-boak eraginda, kargak potentzia erreaktiboa sortzen badute, tentsioak gora egingo du.

Horiek horrela, DFIG-ek konektatzen diren sare elektrikoaren tentsio-erregulazioan parte har dezakete potentzia erreaktiboa era kontrolatuan sortu nahiz xurgatzeko duten ahalmenari esker. Gainera, parte hartze horrek ez luke potentzia aktiboaren sorkuntza-prozesua oztopatuko; izan ere, aurreko atalean azaldutakoaren arabera, DFIG-en potentzia aktibo eta erreaktiboa bakoitza bere aldetik eta elkarrekintzarik gabe kontrola daitezke. Ideia hori orokortuz, DFIG hutsez osatutako parke eolikoek sare elektrikoaren tentsioa balio tarte egokietan mantentzen lagun dezaketela pentsa daiteke; hau da, DFIG-ez osaturiko parke eolikoek tentsioaren erregulazio sekundarioan parte har dezakete, potentzia erreaktiboaren iturri jarraitu gisa aritzeko ahalmena baitute [4].

Gainera, DFIG-en karga-kurbek islatzen dutenaren arabera, parke eolikoek sortzen duten potentzia aktiboa jaitsi ahala, potentzia erreaktiboa sortu ala xurgatzeko duten ahalmena areagotu egiten da. Hortaz, haize-abiadura txikietan areago lagun dezakete sarearen tentsio-profila mantentzen. Horrenbestez, nahiz eta haize-abiaduraren jaisteak parke eolikoek jabeen etekinak gutxiagotzea dakarren, diru-galera horiek orekatzea lor daitezke tentsioaren erregulazio sekundarioa zerbitzu gehigarri gisa eskainiz gero. Egoera honetan, sarearen beharren arabera, potentzia aktiboaren sorkuntza optimizatzeari eman beharrean, lehentasuna tentsioaren erregulazio sekundarioari ematea erabaki dezake operadoreak, haize-abiadura handia izanagatik ere.

6.1. «SAME $\cos\varphi$ » kontrol-algoritmoa

[8], [4] eta [21]n, estrategia batzuk proposatzen dira DFIG-ez osatutako parke eoliko batek sarearekin trukatzeko duen potentzia erreaktiboa kontrolatu ahal izateko. Jarraian, laburki deskribatu eta aztertuko da haietako bat, 2000. urtean lehenengo aldiz Zangozako «Salajones» izeneko parke eolikoan esperimentalki baliozkotu zena, hain zuzen. Kontrol-algoritmoa hurrengo sei urratsez osaturik dago; lehen laurak parkearen konputagailu zentralen exekutatzeko dira, bosgarrena eta seigarrena aldiz, parkeko DFIG guztien tokiko kontrol-sistemetan.

k -garren laginketa unea:

1. Operadore elektrikoak ezartzen duen potentzia erreaktiboren $Q_{\text{park ref}}(k)$ kontsignatik abiatuz, parke eolikorako lortu nahi den $\varphi_{\text{park ref}}(k)$ potentzia-angelua ondoko eran ondorioztatzen da:

$$\varphi_{\text{park ref}}(k) = \arctan \frac{Q_{\text{park ref}}(k)}{P_{\text{park}}(k)}, \quad (11)$$

non parke eolikoaren $P_{\text{park}}(k)$ potentzia aktiboa irteerako barran neurtzen baita.

2. Parkearen irteerako barran neurturiko $P_{\text{park}}(k)$ eta $Q_{\text{park}}(k)$ potentzia aktibo eta erreaktiboa oinarrituz, parke eolikoaren $\varphi_{\text{park}}(k)$ potentzia-angelua horrela kalkulatzen da:

$$\varphi_{\text{park}}(k) = \arctan \frac{Q_{\text{park}}(k)}{P_{\text{park}}(k)}. \quad (12)$$

3. $e(k) = \varphi_{\text{park ref}}(k) - \varphi_{\text{park}}(k)$ errore seinaletik abiatuz, konputagailu zentralak DFIG guztiei eskatu beharreko $\varphi_{\text{ref}}(k)$ potentzia-angulu bakarra PI kontrolagailu bat erabiliz kalkulatzen da. Lortzen den $\varphi_{\text{ref}}(k)$ kontrol-seinaleak $-\pi$ eta π rad artekoa behar du.
4. $\tan[\varphi_{\text{ref}}(k)]$ seinalea kalkulatu ostean, konputagailu zentraletik DFIG guztien kontrol-sistemetara igortzen da. «tan» funtzioaren aldakirik oinarritzekoena erabiltzen denez, emaitzak sarrerako $\varphi_{\text{ref}}(k)$ argumentuaren zeinu berdina du. Horrela, potentzia-anguluaren tangentearen balioa metatzeaz gain, potentzia erreaktiboa sortu —zeinu positiboa— ala xurgatu —zeinu negatiboa— behar den ere adierazten da kontrol-seinale bakar baten bitartez.
5. Parke eolikoko i -garren DFIG-ak $\tan[\varphi_{\text{ref}}(k)]$ seinalea jasotzen duenean, bere tokiko kontrol-sistemak lortu beharreko estatore aldeko $Q_{s \text{ ref } i}(k)$ potentzia erreaktiboa —ikus 9. irudia— ondoko eran finkatzen du:

$$Q_{s \text{ ref } i}(k) = \underbrace{\left[P_{s \text{ ref } i}(k) + P_{r i}(k) \right]}_{P_{\text{ref } i}(k)} \tan[\varphi_{\text{ref}}(k)], \quad (13)$$

non P_r i -garren DFIG-ak sarearekin errotore aldetik trukutzen duen potentzia aktiboa baita.

6. Erreferentzia-balio horrek eragiten duen operazio-puntuak i -garren DFIG-aren P-Q kurbak definitutako mugak gainditzen dituen ala ez egiaztatzen da. Baiezko kasuan, kontsigna mugatzen da karga-kurba horren arabera.
7. $k + 1$ laginketa-unea eta 1. urratsera itzultzen da.

Algoritmo bakun hau ezarriz, parkeko DFIG guztiei potentzia-faktore berdinez aritzea eskatzen zaie. Hori lortzeko, potentzia aktibo gehien sortzen ari diren DFIG-ak lirateke, hain zuzen, gainerakoek baino potentzia errektibo gehiago sortu/xurgatu beharko luketenak. Egoera horretan, P-Q karga-kurbak ezartzen dituen potentzia errektiboaren mugak eraginda, ez da harrizkoa DFIG horietako batzuk eskatutako potentzia-faktorea iritsi ezinik gelditzea.

Dena den, potentzia aktibo gutxien sortzen ari diren DFIG-ek, ziur aski, eskatu zaiena baino potentzia errektibo gehiago sortu/xurgatzeko ahalmena izango dute oraindik. Ondorioz, parkeko DFIG guztiei potentzia-faktore zorrotzago bat eskatzen bazaie, aurrekoa iritsi ezinik gelditu direnen potentzia errektiboak bere horretan jarraituko du; gainerako DFIG-ek, ostera, potentzia errektiboaren maila igo egingo dute potentzia-faktore berria lortu ahal izateko. Era honetan, DFIG-ei eskatzen zaien potentzia-faktorea arian-arian zorrotzuz joango da operadoreak parkeari ezarri dion potentzia errektiboaren kontsigna atzematzen den arte. Deskribatu den hori da, hain zuzen, kontrol-algoritmoak automatikoki egiten duena.

Litekeena da parkea $Q_{\text{park ref}}$ kontsigna iritsi ezinik gelditzea ere. Asetasun-egoera horrek adierazten du parkeko DFIG bakar batek ere ezin duela potentzia errektibo gehiago sortu/xurgatu.

6.2. «Salajones» parke eolikoan egindako esperimentazioa

Deskribatu berri den «SAME $\cos\phi$ » kontrol-algoritmoa Zangozako «Salajones» parke eolikoan ezarriz lorturiko emaitza adierazgarrietako batzuk aztertuko dira azpiatal honetan. Aipatutako parkea 660 kW-eko 33 DFIG berdinekin osaturik dago; guztira 21,78 MW-eko potentzia izendatua eman diezaioke sareari, hortaz, 11. irudiak parkearen ikuspegi orokor bat islatzen du.

20 minutuko iraupena duen saiakuntza esperimental baten emaitzak jasotzen ditu 12. irudiak. Entsegu horretan zehar, parkeari ezarritako potentzia errektiboaren $Q_{\text{park ref}}$ kontsignak bertako konputagailu zentrolean sartu dira eskuz. Hiru magnitude desberdinei dagozkien lau aldagai esangarriren denboran zeharreko bilakaera erakusten da irudi horretan. Magnitude horietako bakoitzerako eskala desberdin bat erabili da ordenatu-ardatzean.

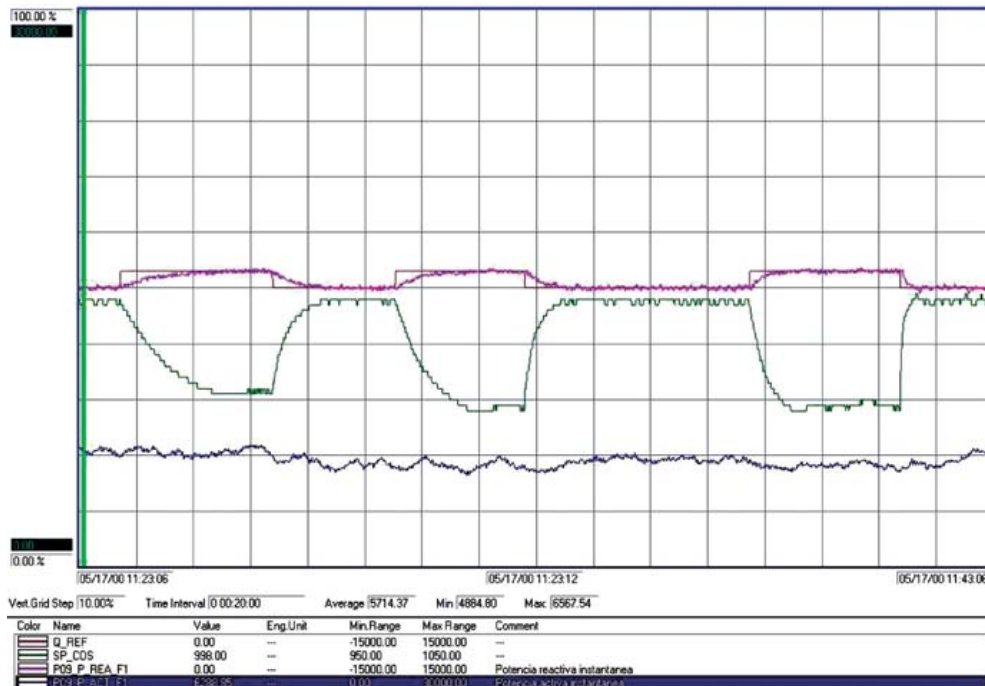


11. irudia. «Salajones» parkearen ikuspegi orokor bat.

Irudian erakusten den potentzia aktiboaren tartea 0 eta 30 MW artean aldatzen dela onartuz, hauteman daiteke urdinez aurkeztu den parkearen aldiuneko P_{park} potentzia aktiboak 4,9 eta 6,6 MW arteko gorabeherak dituela. «Salajones» parkearen potentzia izendatua kontuan izanik, balio horiek agerian uzten dute saiakuntzan zehar izandako haizea ez dela indartsuegia izan.

12. irudian islatutako potentzia errektiboaren tartea -15 eta 15 MVAR artean aldatzen da. Sortu eta xurgatutako potentzia errektiboak positibo eta negatibotzat hartzen dira, hurrenez hurren. $Q_{\text{park ref}}$ kontsigna gisa —gorriz— 900 kVAR-eko hiru pultsu sortzea eskatzen zaio parkeari. Pultsu horien arteko erreferentzia-balioak oster, zeroan finkatu dira, parkeari potentzia-faktore unitarioz aritzeko eskatuz. Parkearen benetako Q_{park} potentzia errektiboak —magenta kolorez— kontsigna guztiei egoki jarraitzen diela ikus daiteke.

Azkenik, konputagailu zentraletik DFIG guztien tokiko erregulazio-sistemetara transmititutako $\tan\varphi_{\text{ref}}$ kontrol-seinale bakarrari dagokion $\cos\varphi_{\text{ref}}$ potentzia-faktorea islatzen du kurba berdeak. Ordenatu-ardatzean, 0,95eko potentzia-faktore kapazitibotik 0,95eko induktiboraino doan tartea ikus daiteke. Hortaz, marra berdeak potentzia-faktore unitarioari dagokion irudi



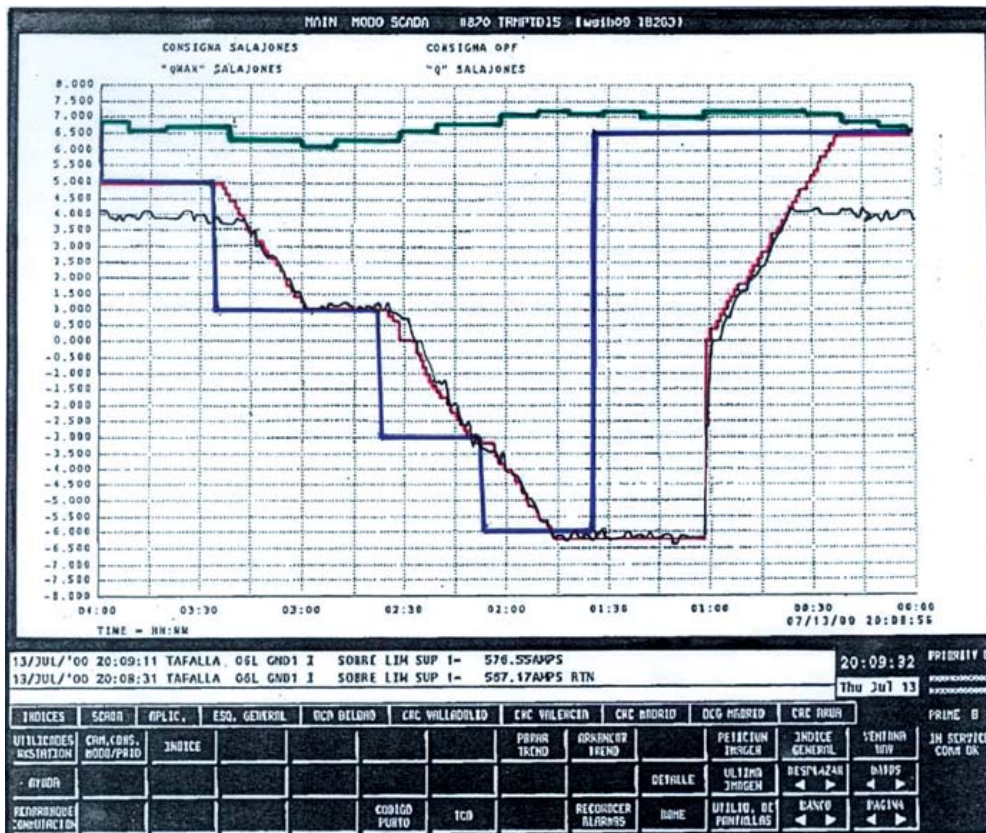
12. irudia. Q_{park} potentzia erreaktiboaren tokiko kontrola.

erdiko lerro horizontala zeharkatuko balu, kontrol-seinalearen izaera aldatu delako adierazgarri litzateke.

Q_{park} potentzia erreaktiboak zero inguruan erregulatzen denean, kurba berdeak erakusten du parkeko DFIG-ei potentzia-faktore kapazitiboz aritzea eskatzen zaiela. Ondorioz, parkeak sarearekin potentzia erreaktiborik trukutzen ez duen arren, bertako DFIG-ak potentzia erreaktiboak sortzen ari dira. Parke barruko transformadorea eta lineak dira, hain zuzen, potentzia erreaktibo hori xurgatzen dutenak.

«Salajones» parkearen urrutiko kontrolari dagokion lau ordu eta erdiko entsegu baten emaitzak jasotzen ditu 13. irudiak. Bertan, parkearen potentzia erreaktiboarekin zerikusia duten lau aldagairen denboran zeharreko bilakaera islatzen da. Ordenatu-ardatzean erakusten den potentzia erreaktiboaren tartea -8 eta 8 MVAR artekoa da. Potentzia erreaktibo positiboak parkeak sortutakoak dira; negatiboak oster, parkeak xurgatutakoak.

IBERDROLAren Bilboko bulego nagusian, «Salajones» parkeak sortu ala xurgatu behar duen potentzia erreaktiboak ezartzen du OPF —*Optimal Power Flow*— algoritmo batek. Kurba urdinak islatzen du kontsigna hori. Bestetik, parkeko konputagailu zentralak benetan jasotzen duen $Q_{\text{park ref}}$ kontsigna mailakatutako kurba gorriak erakusten du; izan ere, OPF algo-



13. irudia. Q_{park} potentzia errektiboaren urrutiko kontrola.

ritmoak kalkulatu dituen kontsignak ez zaizkio parkeari bat-batean eskatzen. Horren ordez, 200 kVAr gehiago sortu ala xurgatzeko aginduak igortzen zaizkio elkarren segidan. Era horretan, OPF-ren jatorrizko kontsigna urdina mailakaturik transmititzen zaio parkeari.

10 minutuan behin eguneratzen den kurba berdeak oster, hau adierazten du: $\cos \varphi_{\text{park}} = 0,95$ eko potentzia-faktore kapazitiboaz aritzeko parkeak sortu beharko lukeen potentzia errektiboa. Horrenbestez, eguneratzen den unean bertan parkea sortzen ari den potentzia aktiboa ere ondoriozta daiteke kurba berdetik. Horretarako, nahikoa da bere balioa $\tan(\arccos 0,95) = 0,3287z$ zatitzea.

Azkenik, parkeak sare elektrikoarekin trukatu duen Q_{park} potentzia errektiboa islatzen du kurba beltzak. Saiakuntzaren lehen 43 eta azken 40 minutuetan izan ezik, ontzat eman daiteke Q_{park} aldagaiak kontsigna mailakatuari ematen dion erantzuna. Aipaturiko bi denbora tarte horietan ordea, sortutako potentzia errektiboa 4 MVar inguruan mantentzen

da asetuta, kontsigna gorriari jarraitu ezinik. Kurba berdeari erreparatuz, erraza da gertatzen ari dena azaltzea.

Saiakuntzaren lehenengo 43 eta azken 40 minutuetan zehar, 6,5 eta 7 MVAR arteko balioak hartzen ditu, gutxi gorabehera, kurba horrek. Bi balio horiek 0,3287z zatituz, parkea 20 eta 21,3 MW arteko potentzia aktiboa sortzen ari dela balioetsi daiteke; bere 21,78 MW-eko potentzia izendatua sortzetik gertu dago, beraz. Egoera horretan, DFIG-en P-Q karga-kurbek definitzen dituzten potentzia errektiboaren mugak iristen dira, eta, bere osotasunean hartuta, parkeari ezinezkoa gertatzen zaio 4 MVAR ingurukoak baino zorrotzagoak diren kontsigna kapazitiboei jarraitzea.

IBERDROLAren Bilboko bulegoa eta «Salajones» parkearen artean gertatzen den komunikazio-akats bat ere antzeman daiteke 13. irudian. Entseguaren lehen bi ordu eta erdiak bete baino zertxobait lehenago OPF algoritmoak kontsigna urdina eguneratzen duen arren, «Salajones» parkeari transmititzen zaion kontsigna gorriak bere horretan jarraitzen du. Komunikazioa ordu erdi beranduago berrezartzen da, eta, ondorioz, $Q_{\text{park ref}}$ kontsigna gorria bat-batean zero izatera igarotzen da. Komunikazio-akats honi esker, agerian jartzen da kontsigna-aldaketa gogorreki ere azkar eta zehaztasunez erantzuteko parkeak duen gaitasuna.

7. ONDORIOAK

Artikuluaren hasieran, haize-errota baten osagai nagusiak deskribatu ostean, abiadura konstante nahiz aldagarriko sorkuntza-sistemak aurkeztuz, aztertu da turbina eolikoa eragiten duen haize-energia nola eraldatzen den energia mekaniko errotazionalera. Ondoren, egun erabilienak diren AAS sistemetan gehien instalatu ohi diren sorgailuez gain, haiek sare elektrikoarekin konektatzeko erabiltzen diren konfigurazioak deskribatu dira.

Horien artean, elikadura bikoitzeko makina asinkronoetan oinarrituriko sorgailu eolikoaren kontrol-eskema aztertu da laburki. Posible da DFIG sorgailuak sare elektrikoarekin —sortuz ala xurgatuz— trukatzeko duen potentzia errektiboa kontrolatzea, potentzia aktiboaren sorkuntza prozesua oztopatu gabe. Ondorioz, potentzia aktibo optimoa sortzen duen bitartean, DFIG batek sare elektrikoaren tentsioa bere balio izendatuaren inguruan erregulatzen lagun dezake. Horrenbestez, ahalik eta eraginkortasun handienez aritzen diren energia berriztagarriaren iturriak izateaz gain, DFIG-ez osatutako parke eolikoak sarearen tentsioaren zaindari potentzial gisa ere ikus daitezke.

Errotore aldetik prozesatzen den potentzia DFIG-aren potentzia izendatuaren frakzio bat besterik ez denez, bihurtzearen tamaina eta kostua murriztu egiten da nabarmen, eta, horrekin batera, sistemaren errendimendua handiagotzea lortzen da. Abantaila horiek dira, batez ere, fabrikatzaile asko

bere aerosorgailuen diseinuan egitura hau hautatzera bultzatu dutenak. Ondorio gisa, gaur egun fabrikatzen diren ia lau sorgailu eolikotatik hiru elikadura bikoitzeko makina asinkronoetan oinarrituta daude. Hortaz, egun eraikitzen diren parke eolikoek potentzia errektiboaren iturri jarraitu gisa parte har dezakete tentsioaren erregulazio sekundarioko estrategien barruan.

Dena den, DFIG sorgailuak badu puntu ahul nagusi bat: sare elektrikoan gertatu ohi diren tentsio-hutsuneak edo zirkuitulaburrak bezalako akatsekiko duen sentikortasun handia. Errotore harilkatua eta bihurtzailu itzulgarria dira, batez ere, sentikortasun horren eragile. Sorgailu eolikoek sarearen akatsen aurrean aurkeztu beharreko portaera definitzen duen araudia gero eta zorrotzagoa bihurtzen ari denez, ikerketa- eta garapen-ahalegin handiak eskatzen ditu DFIG-en gabezia nabarmen hori gainditzeak.

Aurreko paragrafoan aditzera eman den bezala, energia eolikoaren barneratzea areagotzen doan heinean, energia berriztagarri horrekiko eskakizunak ere gehituz doaz. Ulertzekoa da hori; izan ere, sortzen zen energia elektriko osoaren zatiki txiki bat izatetik kontuan hartzeko moduko portzentaia bat izatera igaro da epe nahiko laburrean. Horrek, noski, energia eolikoak sare elektrikoan eragin ditzakeen efektu kaltegarriak gehiago nabarmentzea eragin du. Baina eskakizunak, teknikoak ez ezik gizarte mailakoa bezalako beste alderdietakoak ere izan daitezke. Hasieran, energia termiko eta nuklearrarekin alderatzen zen, eta bere izaera berriztagarri eta ez-kutsatzailea pisuzko arrazoitzat jotzen ziren energia eolikoa begi onez ikusteko. Gaur egun ordea, parke berrien kokapena kontu handiz planifikatzearen beharra sumatzen da, mendiak aerosorgailuz betetzeak sortzen dituen ikuste-inpak-tua eta zarata minimizatu nahian.

ERREFERENTZIAK

- [1] M. PARFIT eta S. LEEN: «Energy of the future». *National Geographic*, 8: 32-57, 2005.
- [2] M. TSILI, C. PATSIOURAS eta S. PAPATHANASSIOU: «Grid code requirements for large wind farms: A review of technical regulations and available wind turbine technologies». In *Proceedings of the 2008 European Wind Energy Conference and Exhibition EWEC'08*, Brusela, Belgika, martxo-a-apirila 2008.
- [3] I. MUNTEANU, A.I. BRATCU, N.-A. CUTULULIS eta E. CEANGĂ: *Optimal Control of Wind Energy Systems. Towards a Global Approach*. Springer, Londres, EB, 2008.
- [4] G. TAPIA, A. TAPIA eta J.X. OSTOLAZA: «Proportional-integral regulator-based approach to wind farm reactive power management for secondary voltage control». *IEEE Transactions on Energy Conversion* 22(2): 488-498, ekaina 2007.

- [5] A. BETZ: *Wind-Energie und ihre Ausnutzung durch Windmühlen*. Vandenhoeck & Ruprecht, Göttingen, Alemania, 1926.
- [6] W.E. LEITHEAD, M.C.M. ROGERS, D.J. LEITH eta B. CONNOR: «Progress in control of wind turbines». In *Proceedings of the 3rd European Control Conference*, 1.556-1.561 orr., Erroma, Italia, 1995.
- [7] E. MULJADI, C.P. BUTTERFIELD eta P. MIGLIORE: «Variable speed operation of generators with rotor-speed feedback in wind power applications». *Transactions of the ASME* 118: 270-277, 1996.
- [8] G. TAPIA: *Parke Eolikoek Sare Elektrikoarekin Trukaturiko Potentzia Erreaktiboen Optimizaziorako Kontrol Estrategien Diseinu eta Garapena*. Euskal Herriko Unibertsitateko Argitalpen Zerbitzua, Bilbo, 2004.
- [9] K. HASSE: *Zur dynamik drehzahl geregelter antriebe mit stromrichter gespeisten asynchron-kurzschlußlaufermaschinen*. Doktore-tesia, Technischen Hochschule Darmstadt, Alemania, 1969.
- [10] F. BLASCHKE: «The principle of field orientation as applied to the new TRANSVECTOR closed loop control system for rotating field machines». *Siemens Review* 34: 217-220, maiatza 1972.
- [11] P. VAS: *Sensorless Vector and Direct Torque Control*. Oxford University Press, New York, AEB, 1998.
- [12] D.J. ATKINSON, R.A. LAKIN eta R. JONES: «A vector controlled doubly-fed induction generator for a variable-speed wind turbine application». *Transactions of the Institute of Measurement and Control* 19(1): 2-12, 1997.
- [13] W.R. BRASSFIELD, R. SPÉE eta T.G. HABETLER: «Direct torque control for brushless doubly-fed machines». *IEEE Transactions on Industry Applications* 32(5): 1098-1104, 1996.
- [14] D. ZHOU, R. SPÉE eta G.C. ALEXANDER: «Experimental evaluation of a rotor flux oriented control algorithm for brushless doubly-fed machines». *IEEE Transactions on Power Electronics* 12(1): 72-78, 1997.
- [15] M. DAHLGREN, H. FRANK, M. LEIJON, F. OWMAN eta L. WALFRIDSSON: «Windformer. Wind power goes large-scale». *ABB Review* (3): 31-37, 2000.
- [16] A. TAPIA, G. TAPIA, J.X. OSTOLAZA eta J.R. SÁENZ: «Modeling and control of a wind turbine driven doubly fed induction generator». *IEEE Transactions on Energy Conversion* 12(2): 194-204, ekaina 2003.
- [17] R. PEÑA, R. CÁRDENAS, J. PROBOSTE, G. ASHER eta J. CLARE: «Sensorless control of doubly-fed induction generators using a rotor-current-based MRAS observer». *IEEE Transactions on Industrial Electronics* 55(1): 330-339, urtarrila 2008.
- [18] K. ZHOU eta D. WANG: «Relationship between space-vector modulation and three-phase carrier-based PWM: A comprehensive analysis». *IEEE Transactions on Industrial Electronics* 49(1): 186-196, otsaila 2002.
- [19] G. TAPIA, A. TAPIA eta J.X. OSTOLAZA: «Two alternative modeling approaches for the evaluation of wind farm active and reactive power performances». *IEEE Transactions on Energy Conversion* 21(4): 909-920, abendua 2006.

- [20] R. PEÑA, J.C. CLARE eta G.M. ASHER: «Doubly fed induction generator using back-to-back PWM converters and its application to variable-speed wind-energy generation». *IEE Proceedings-Electric Power Applications* 143(3): 231-241, maiatza 1996.
- [21] A. TAPIA, G. TAPIA eta J.X. OSTOLAZA: «Reactive power control of wind farms for voltage control applications». *Renewable Energy* 29: 377-392, martxo 2004.