

GRADO EN INGENIERÍA MECÁNICA
TRABAJO FIN DE GRADO

***NAVE INDUSTRIAL DESTINADA A LA
FABRICACIÓN DE ANILLOS LAMINADOS***

DOCUMENTO 4 - PLANOS

Alumno/Alumna: Elorriaga Limia, Liher

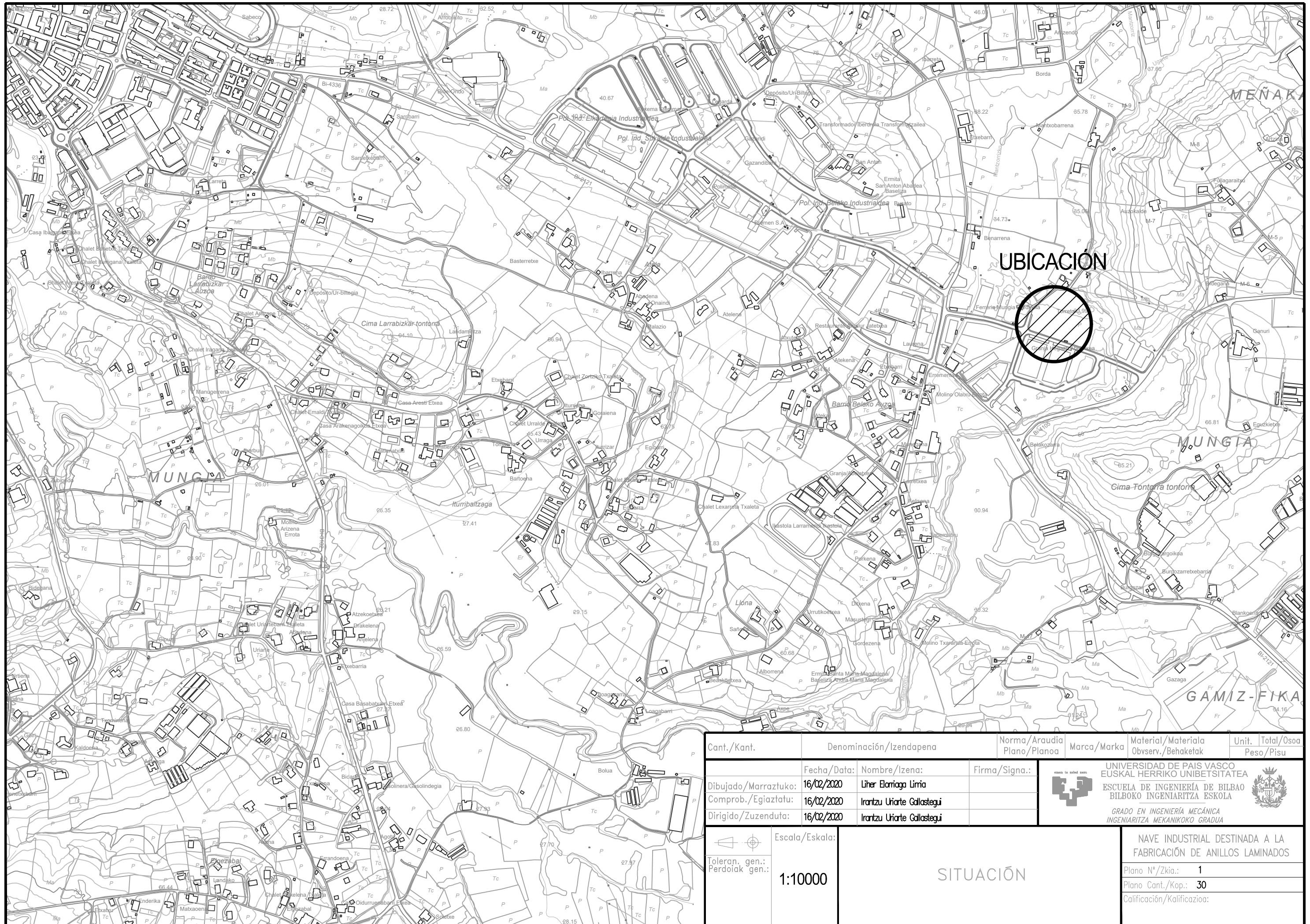
Director/Directora: Uriarte Gallastegui, Irantzu

Curso: 2019-2020

Fecha: 16/02/2020

Índice

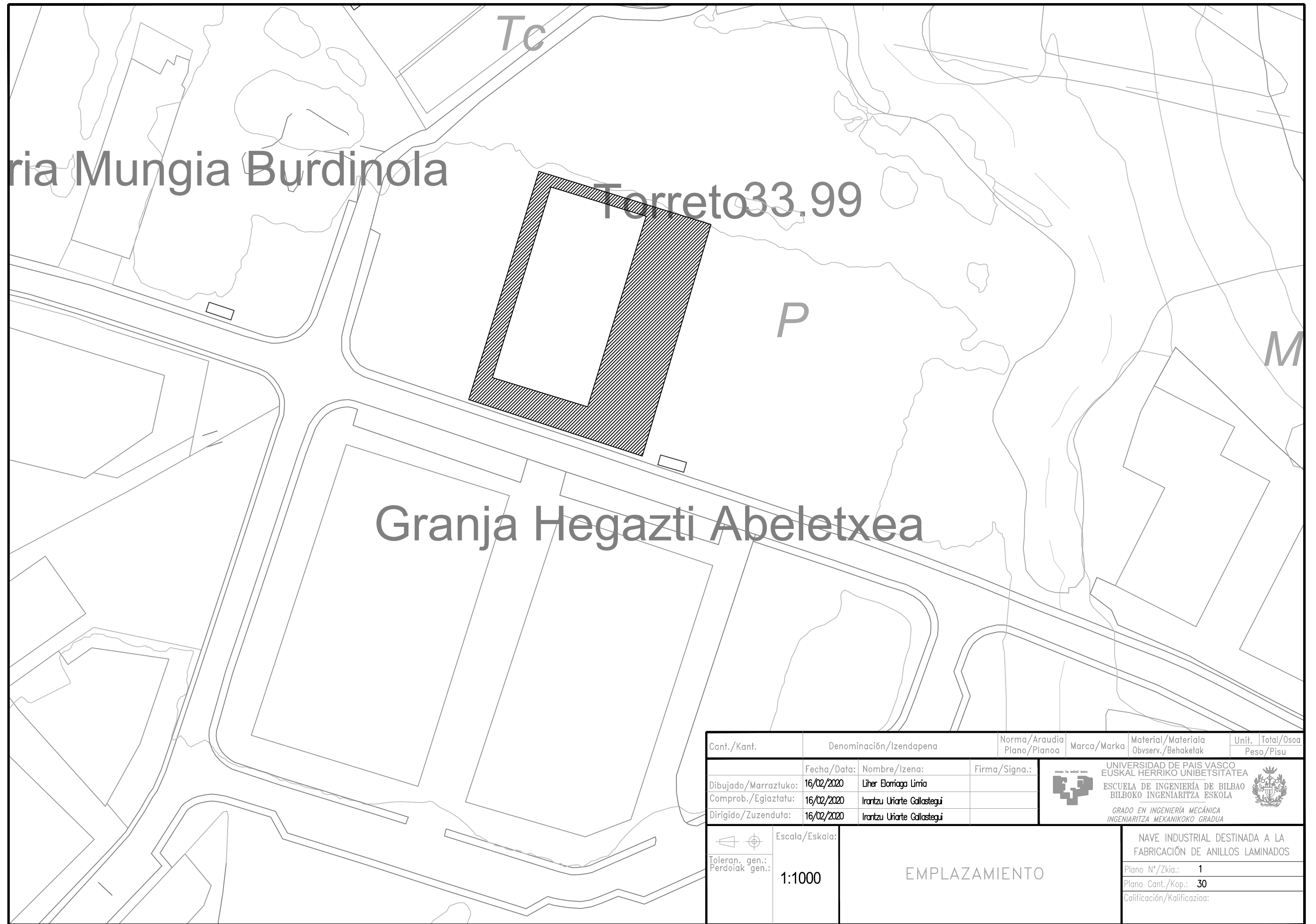
1. SITUACIÓN.....	1
2. EMPLAZAMIENTO	2
3. DISTRIBUCIÓN.....	3
4. ALZADO (I).....	4
5. ALZADO (II).....	5
6. FACHADAS HASTIALES.....	6
7. FACHADAS LATERALES Y CUBIERTA.....	7
8. PÓRTICO 1.....	8
9. PÓRTICOS DEL 2 AL 9	9
10. PÓRTICOS DEL 10 AL 12.....	10
11. PÓRTICO 13.....	11
12. UNIONES 1, 2, 3 Y 4.....	12
13. UNIONES 5, 6 Y 7.....	13
14. UNIONES 8 Y 9.....	14
15. UNIONES 10, 11, 12 Y 13	15
16. ARRIOSTRAMIENTOS (I)	16
17. ARRIOSTRAMIENTOS (II).....	17
18. CIMENTACIÓN.....	18
19. ZAPATAS (I)	19
20. ZAPATAS (II)	20
21. VIGAS DE ATADO.....	21
22. PLACAS DE ANCLAJE (I)	22
23. PLACAS DE ANCLAJE (II).....	23
24. PLACAS DE ANCLAJE (III).....	24
25. SOLERA (I)	25
26. SOLERA (II)	26
27. SANEAMIENTO DE AGUAS PLUVIALES	27
28. SANEAMIENTO DE AGUAS FECALES.....	28
29. SUMINISTRO DE AGUA.....	29
30. INSTALACIÓN CONTRA INCENDIOS.....	30



UBICACIÓN



Cant./Kant.	Denominación/Izendapena		Norma/Araudia Plano/Planoa	Marca/Marka	Material/Materiala Observ./Behaketak	Unit. Total/Osoa Peso/Pisua
Dibujado/Marraztuko:	Fecha/Data:	Nombre/Izena:	Firma/Signa.:	UNIVERSIDAD DE PAIS VASCO EUSKAL HERRIKO UNIBETSITATEA ESCUELA DE INGENIERÍA DE BILBAO BILBOKO INGENIARITZA ESKOLA GRADO EN INGENIERÍA MECÁNICA INGENIARITZA MEKANIKOKO GRADUA		
Comprob./Egiaztatu:	16/02/2020	Liber Elomago Liria				
Dirigido/Zuzenduta:	16/02/2020	Irantzu Uriarte Gallastegi				
Escala/Eskala: Toleran. gen.: Perdoiak gen.:		1:10000 SITUACIÓN		NAVE INDUSTRIAL DESTINADA A LA FABRICACIÓN DE ANILLOS LAMINADOS Plano N°/Zkia.: 1 Plano Cant./Kop.: 30 Calificación/Kalifikazioa:		



ria Mungia Burdinola

Tc

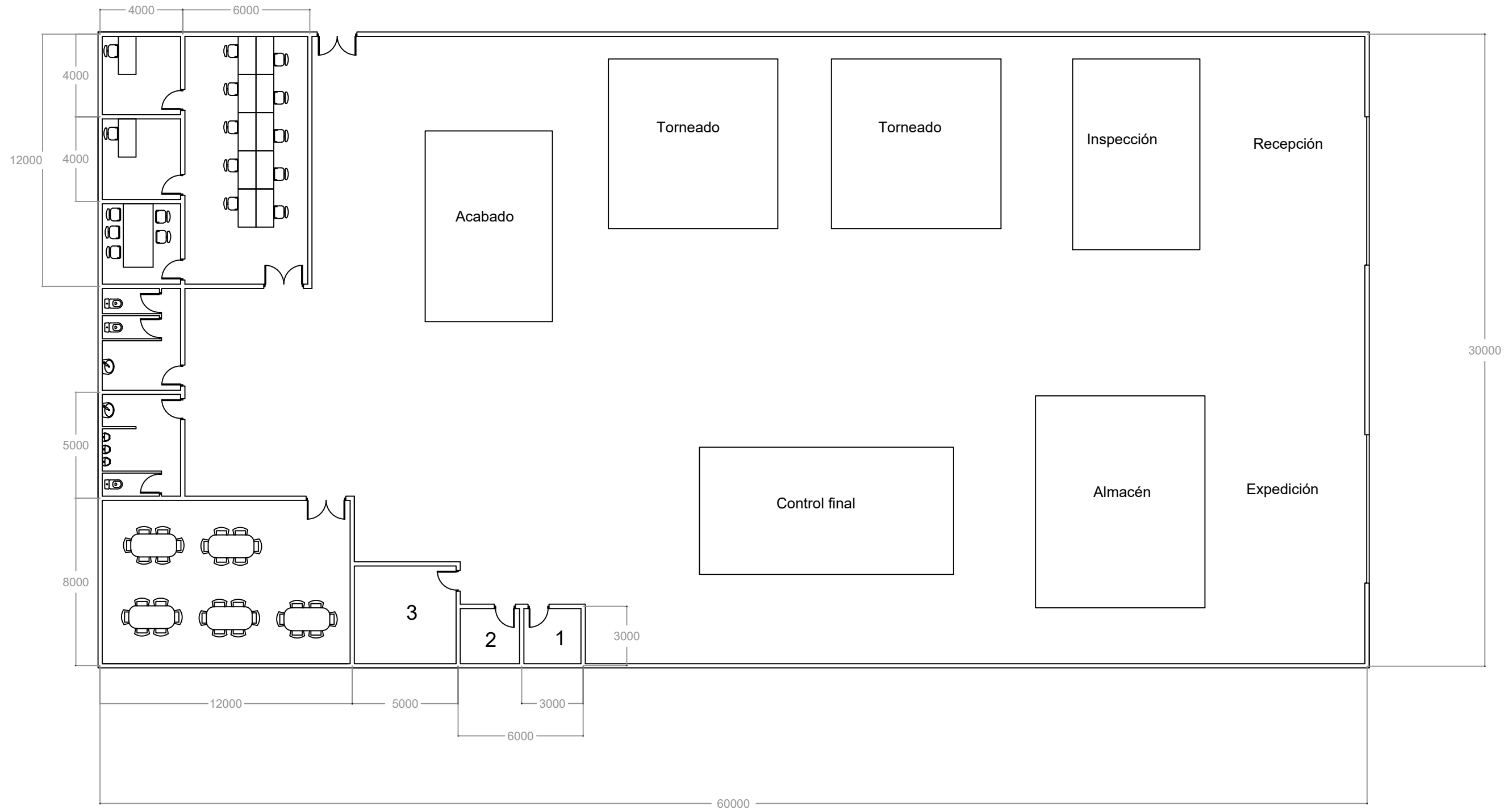
Torreto 33.99



P

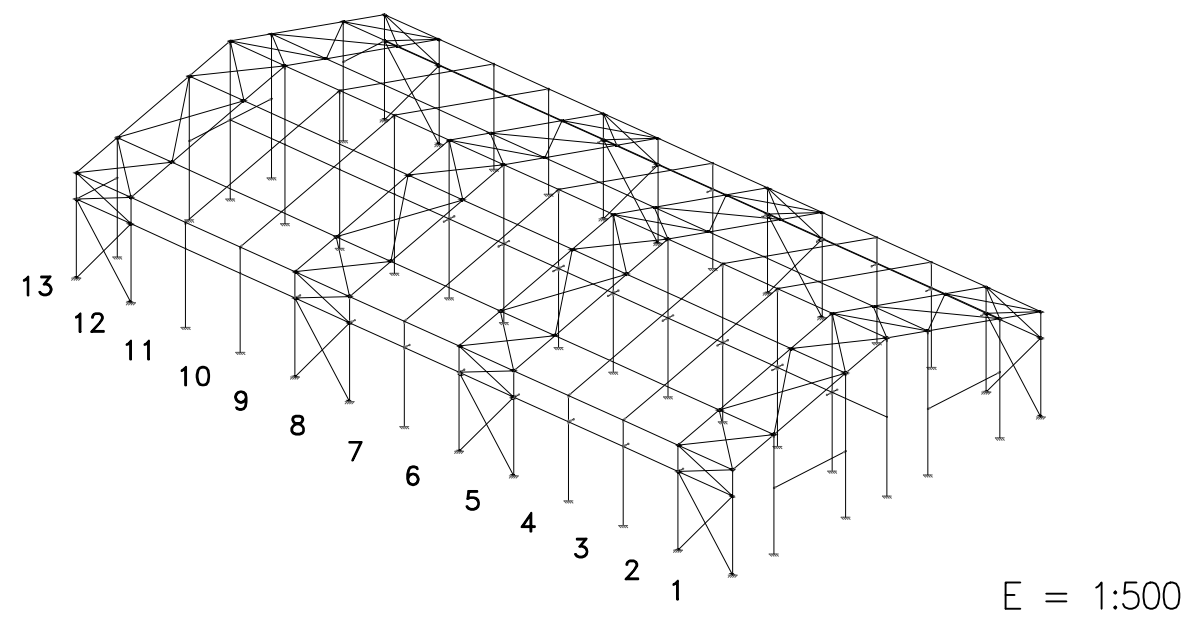
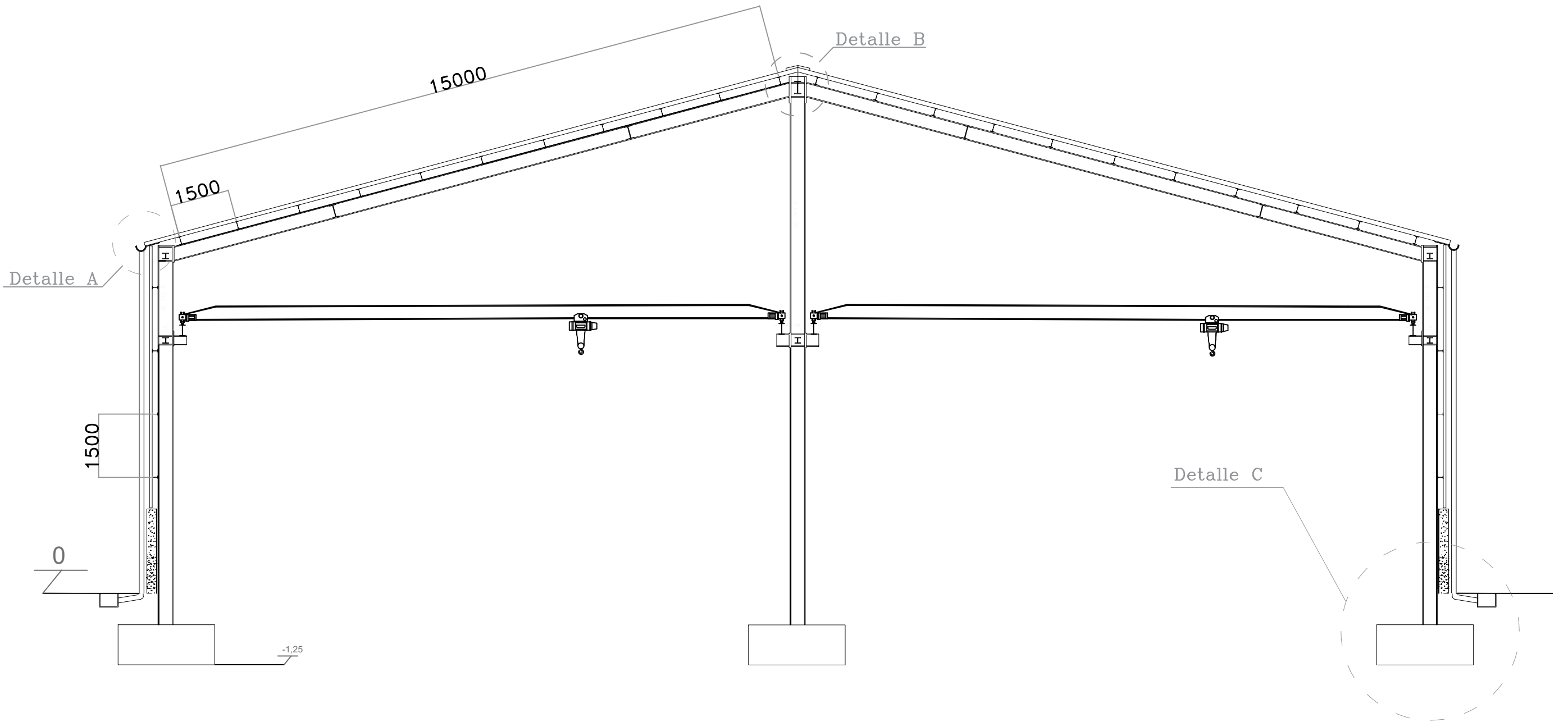
M

Granja Hegazti Abeletxea

Cant./Kant.	Denominación/Izendapena		Norma/Araudia Plano/Planoa	Marca/Marka	Material/Materiala Obvserv./Behaketak	Unit.	Total/Osoa Peso/Pisu	
Dibujado/Marraztuko:	Fecha/Data:	Nombre/Izena:	Firma/Signa.:	 UNIVERSIDAD DE PAIS VASCO EUSKAL HERRIKO UNIBETSITATEA ESCUELA DE INGENIERÍA DE BILBAO BILBOKO INGENIARITZA ESKOLA GRADO EN INGENIERÍA MECÁNICA INGENIARITZA MEKANIKOKO GRADUA				
Comprob./Egiaztatu:	16/02/2020	Lihor Elorriaga Liria						
Dirigido/Zuzenduta:	16/02/2020	Irantzu Uriarte Galastegi						
 Escala/Eskala: Toleran. gen.: Perdoiak gen.:		1:1000		EMPLAZAMIENTO			NAVE INDUSTRIAL DESTINADA A LA FABRICACIÓN DE ANILLOS LAMINADOS	
							Plano N°/Zkia.: 1	
							Plano Cant./Kop.: 30	
				Calificación/Kalifikazioa:				

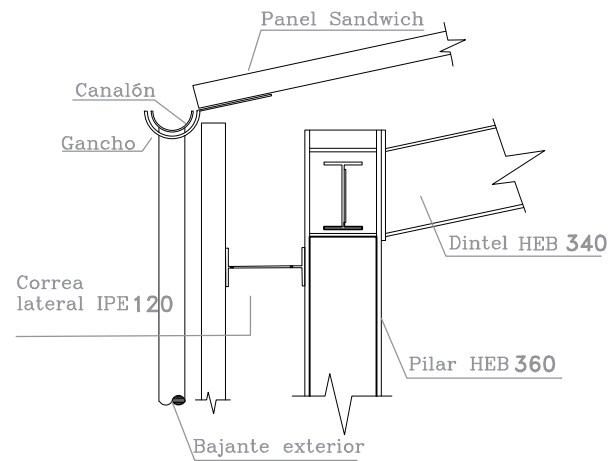


Cant./Kant.	Denominación/Izendapena	Norma/Araudia Plano/Planoa	Marca/Marka	Material/Materiala Observ./Behaketak	Unit. Peso/Pisu	Total/Osoa
	Fecha/Data:	Nombre/Izena:	Firma/Signa.:	 UNIVERSIDAD DE PAIS VASCO EUSKAL HERRIKO UNIBETSITATEA ESCUELA DE INGENIERÍA DE BILBAO BILBOKO INGENIARITZA ESKOLA GRADO EN INGENIERÍA MECÁNICA INGENIARITZA MEKANIKOKO GRADUA		
Dibujado/Marraztuko:	16/02/2020	Lihor Elorriaga Liria				
Comprob./Egiaztatu:	16/02/2020	Irantzu Uriarte Callastegui				
Dirigido/Zuzenduta:	16/02/2020	Irantzu Uriarte Callastegui				
 Toleran. gen.: Perdoiak gen.:	Escala/Eskala: 1:200	DISTRIBUCIÓN		NAVE INDUSTRIAL DESTINADA A LA FABRICACIÓN DE ANILLOS LAMINADOS Plano N°/Zkia.: 3 Plano Cant./Kop.: 30 Calificación/Kalifikazioa:		

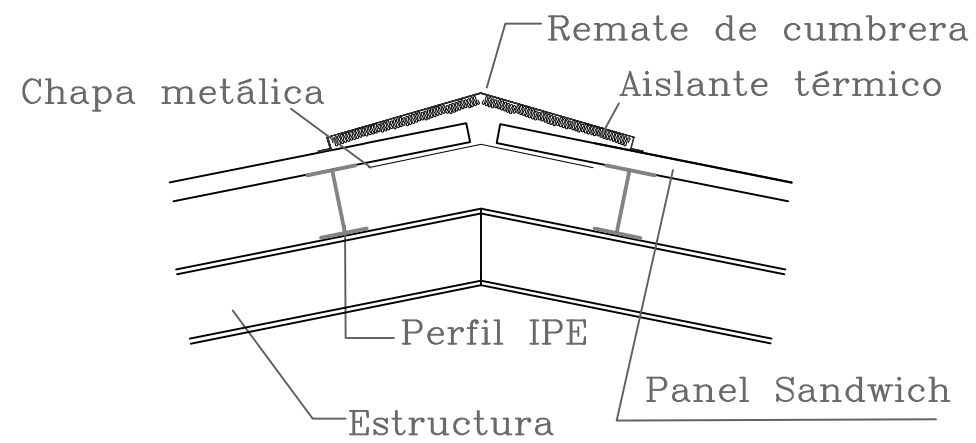


Cant./Kant.	Denominación/Izendapena		Norma/Araudia Plano/Planoa	Marca/Marka	Material/Materiala Obsvrv./Behaketak	Unit. Peso/Pisu	Total/Osoa
	Fecha/Data:	Nombre/Izena:	Firma/Signa.:	 UNIVERSIDAD DE PAIS VASCO EUSKAL HERRIKO UNIBETSITATEA ESCUELA DE INGENIERÍA DE BILBAO BILBOKO INGENIARITZA ESKOLA GRADO EN INGENIERÍA MECÁNICA INGENIARITZA MEKANIKOKO GRADUA			
Dibujado/Marraztuko:	16/02/2020	Liner Elorriaga Liria					
Comprob./Egiaztatu:	16/02/2020	Irantzu Uriarte Gallastegi					
Dirigido/Zuzenduta:	16/02/2020	Irantzu Uriarte Gallastegi					
 Toleran. gen.: Perdoiak gen.:	Escala/Eskala:		ALZADO – PÓRTICO 3 (I)		NAVE INDUSTRIAL DESTINADA A LA FABRICACIÓN DE ANILLOS LAMINADOS		
1:100					Plano N°/Zkia.: 4		
					Plano Cant./Kop.: 30		
					Calificación/Kalifikazioa:		

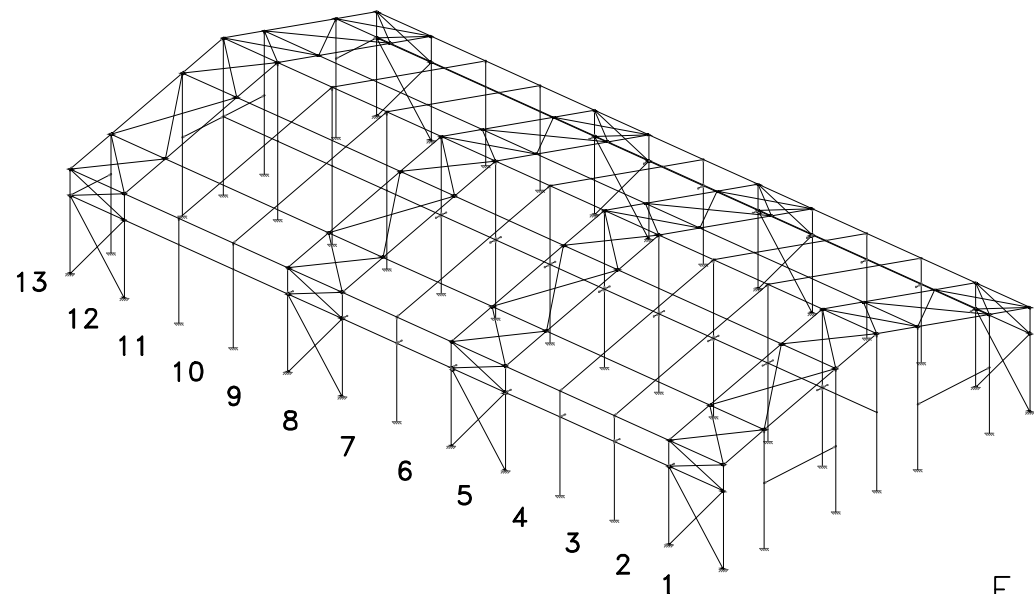
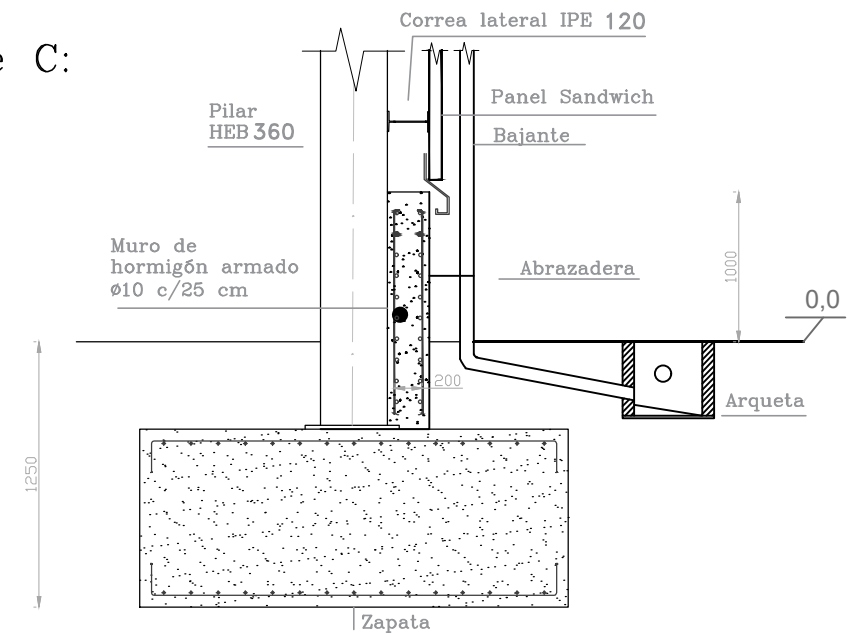
Detalle A:




Detalle B:

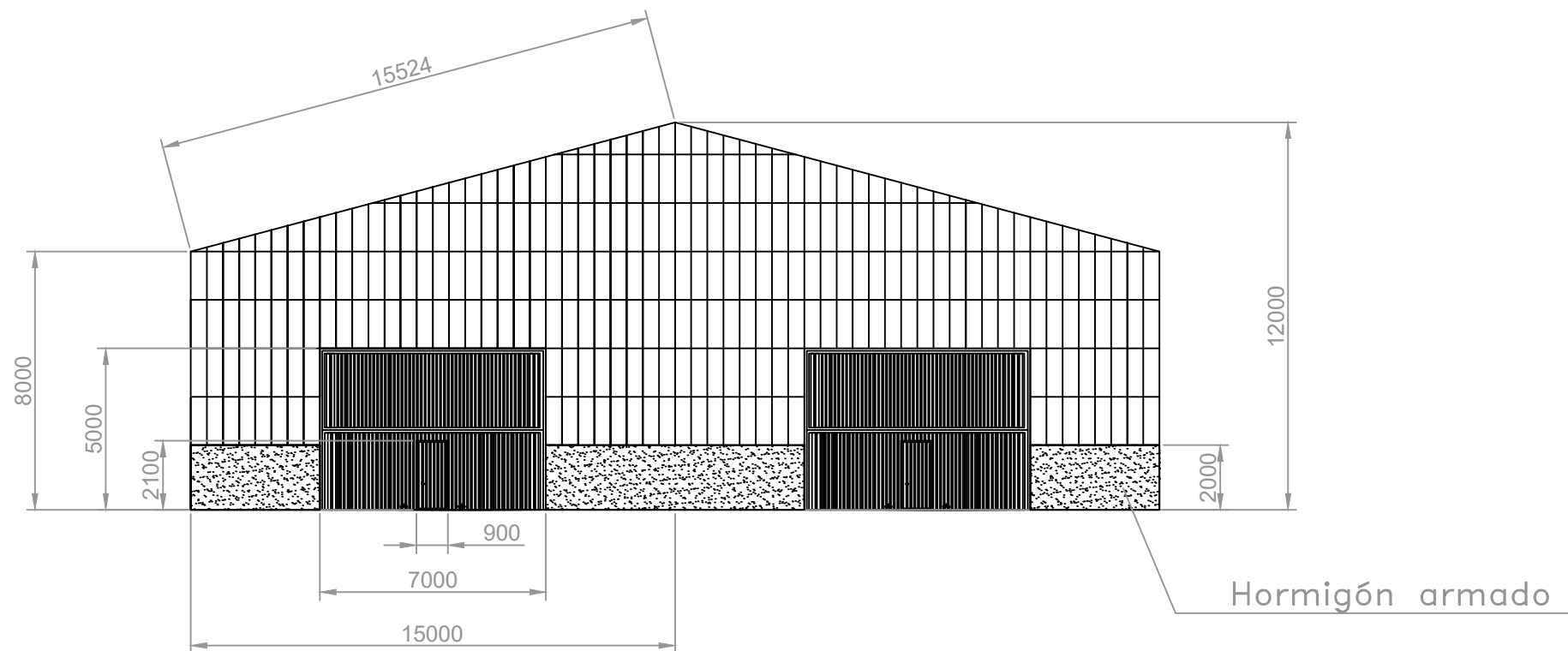


Detalle C:



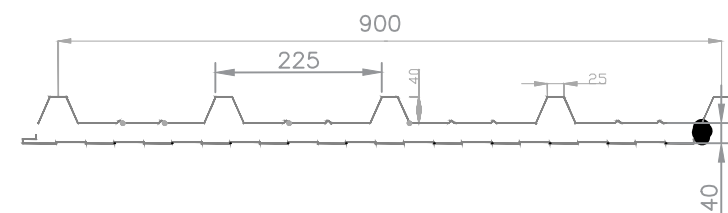
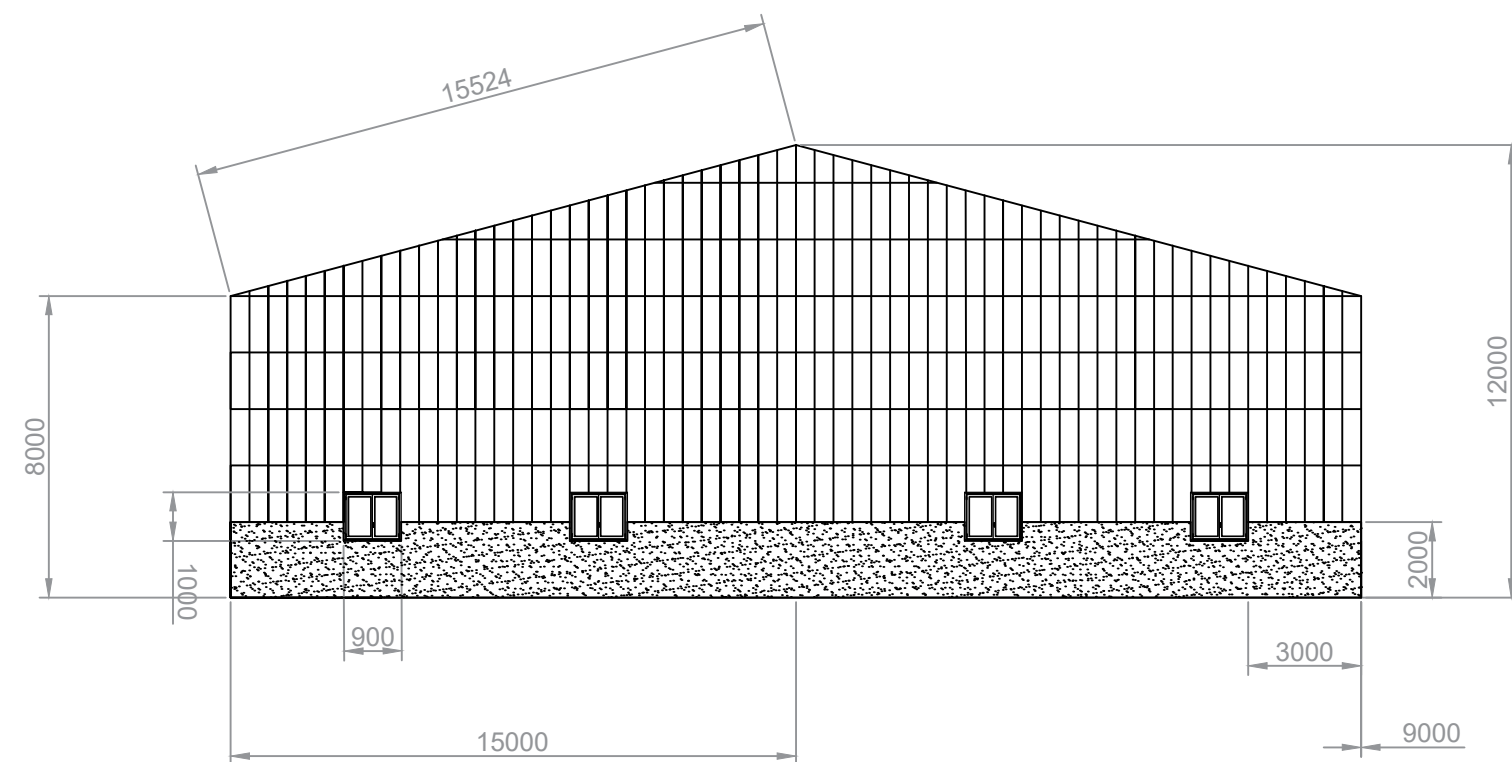
E = 1:500

Cant./Kant.	Denominación/Izendapena		Norma/Araudia Plano/Planoa	Marca/Marka	Material/Materiala Obvserv./Behaketak	Unit.	Total/Osoa Peso/Pisu
	Fecha/Data:	Nombre/Izena:	Firma/Signa.:	 <p>UNIVERSIDAD DE PAIS VASCO EUSKAL HERRIKO UNIBETSITATEA ESCUELA DE INGENIERÍA DE BILBAO BILBOKO INGENIARITZA ESKOLA GRADO EN INGENIERÍA MECÁNICA INGENIARITZA MEKANIKOKO GRADUA</p>			
Dibujado/Marraztuko:	16/02/2020	Liher Elorriaga Liria					
Comprob./Egiaztatu:	16/02/2020	Irantzu Uriarte Gallastegi					
Dirigido/Zuzenduta:	16/02/2020	Irantzu Uriarte Gallastegi					
		Escala/Eskala:	ALZADO - PÓRTICO 3 (II)		NAVE INDUSTRIAL DESTINADA A LA FABRICACIÓN DE ANILLOS LAMINADOS		
Toleran. gen.: Perdoiak gen.:		1:20			Plano N°/Zkia.: 5		
					Plano Cant./Kop.: 30		
					Calificación/Kalifikazioa:		



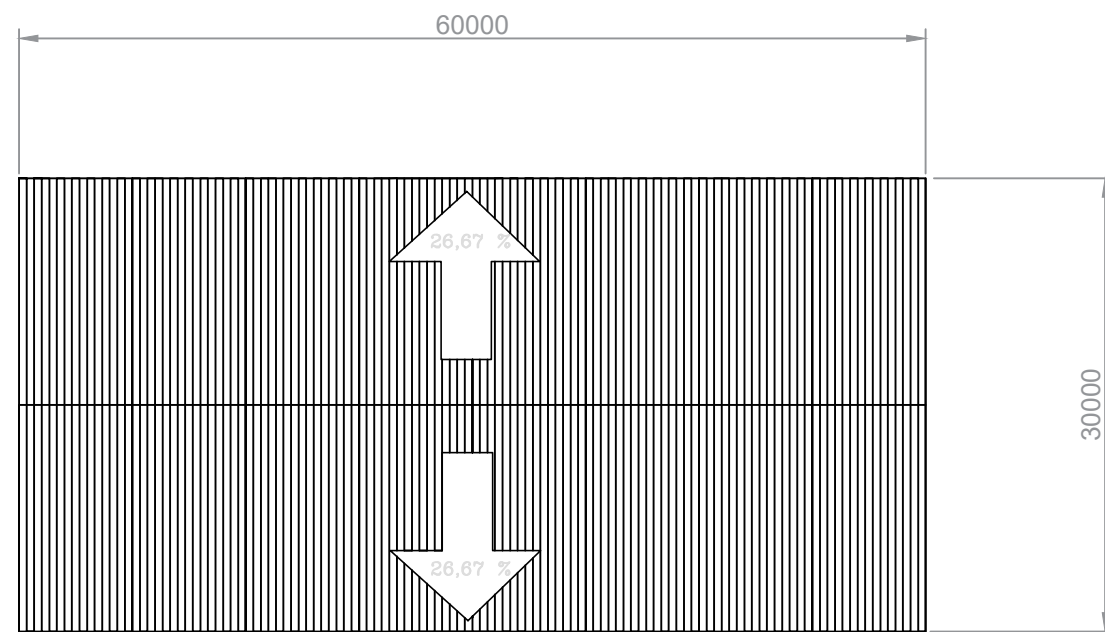
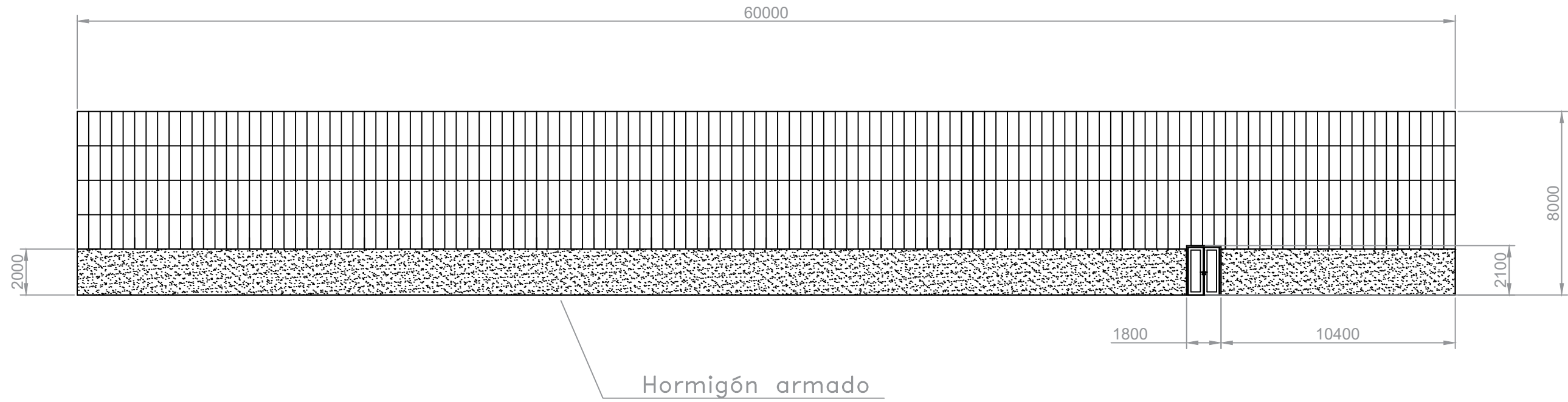
Detalle Panel Sandwich 40 mm

E: 1:10



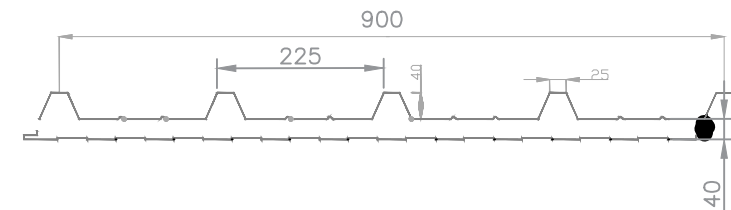
Cant./Kant.	Denominación/Izendapena		Norma/Araudia Plano/Planoa	Marca/Marka	Material/Materiala Observ./Behaketak	Unit. Peso/Pisu	Total/Osoa
	Fecha/Data:	Nombre/Izena:	Firma/Signa.:	 UNIVERSIDAD DE PAIS VASCO EUSKAL HERRIKO UNIBETSITATEA ESCUELA DE INGENIERÍA DE BILBAO BILBOKO INGENIARITZA ESKOLA GRADO EN INGENIERÍA MECÁNICA INGENIARITZA MEKANIKOKO GRADUA			
Dibujado/Marraztuko:	16/02/2020	Lihor Elorriaga Liria					
Comprob./Egiaztatu:	16/02/2020	Irantzu Uriarte Gallastegi					
Dirigido/Zuzenduta:	16/02/2020	Irantzu Uriarte Gallastegi					
 Escala/Eskala: Toleran. gen.: Perdoiak gen.:		1:200		NAVES INDUSTRIAL DESTINADA A LA FABRICACIÓN DE ANILLOS LAMINADOS		Plano N°/Zkia.: 6	
		FACHADAS HASTIALES				Plano Cant./Kop.: 30	
						Calificación/Kalifikazioa:	

FACHADAS LATERALES



Detalle Panel Sandwich 40 mm

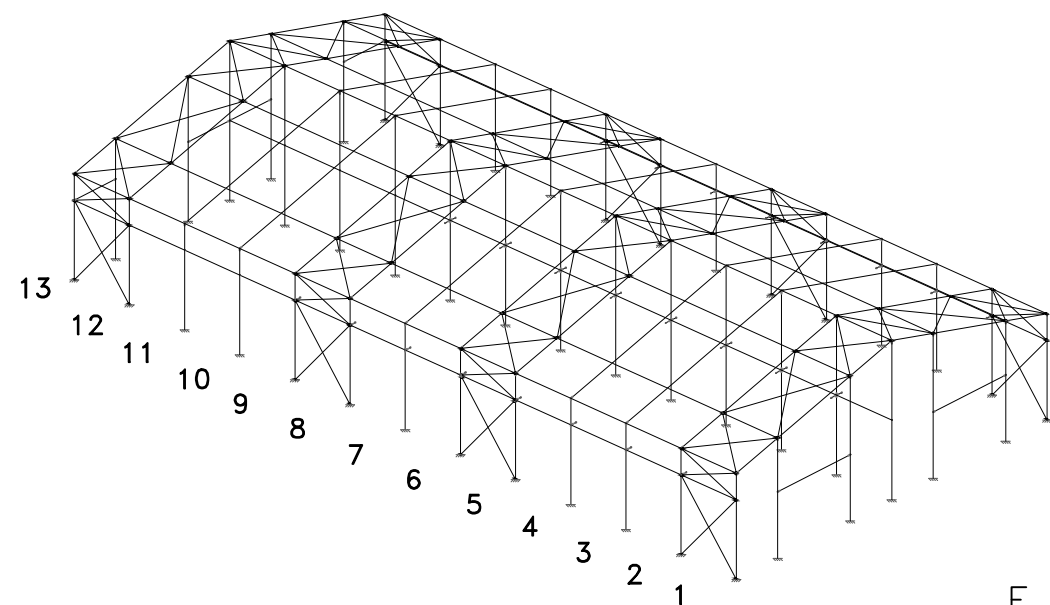
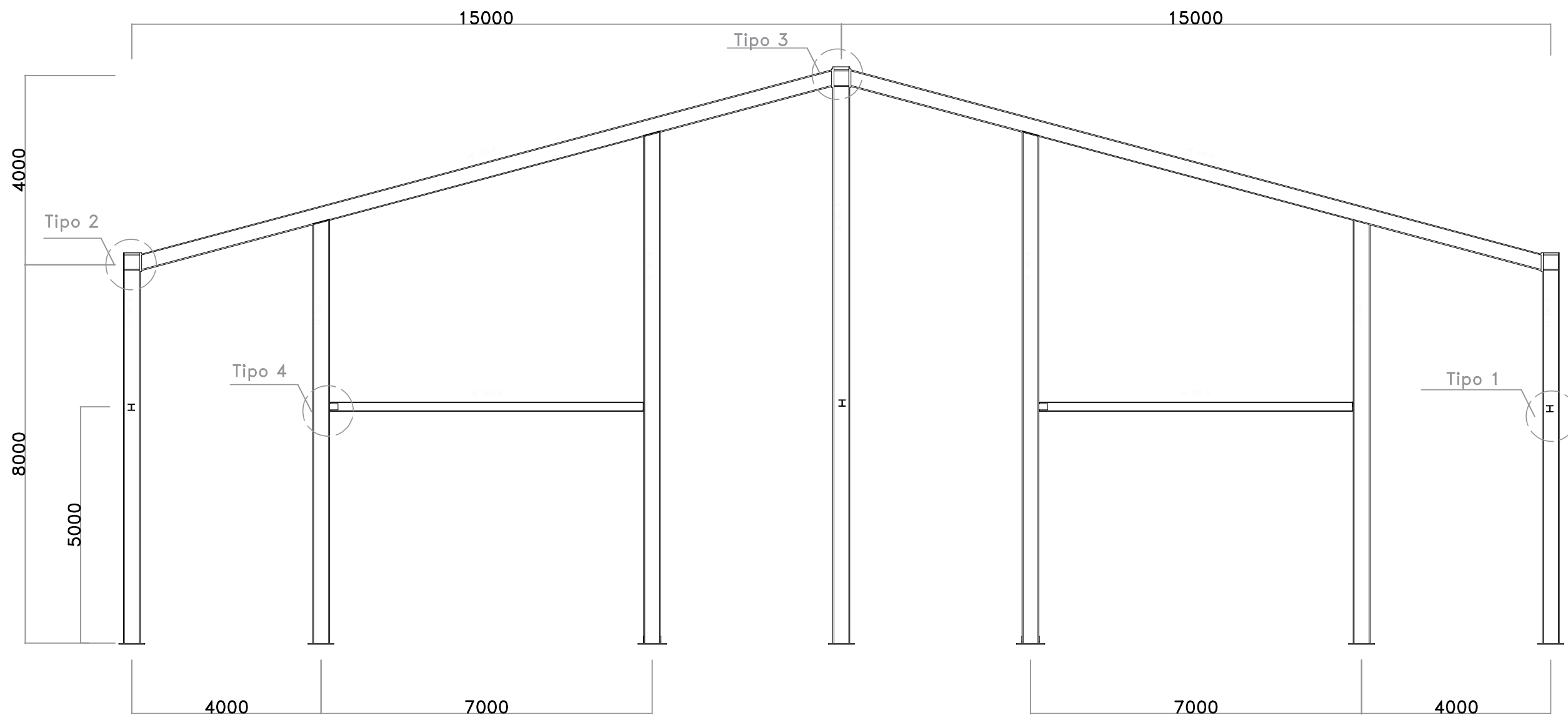
E: 1:10



CUBIERTA

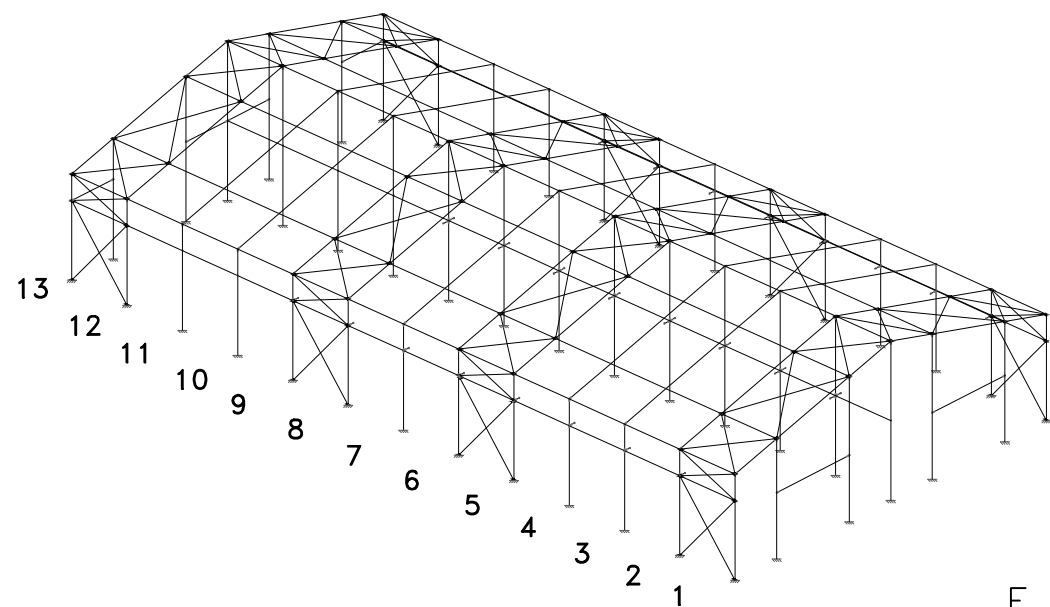
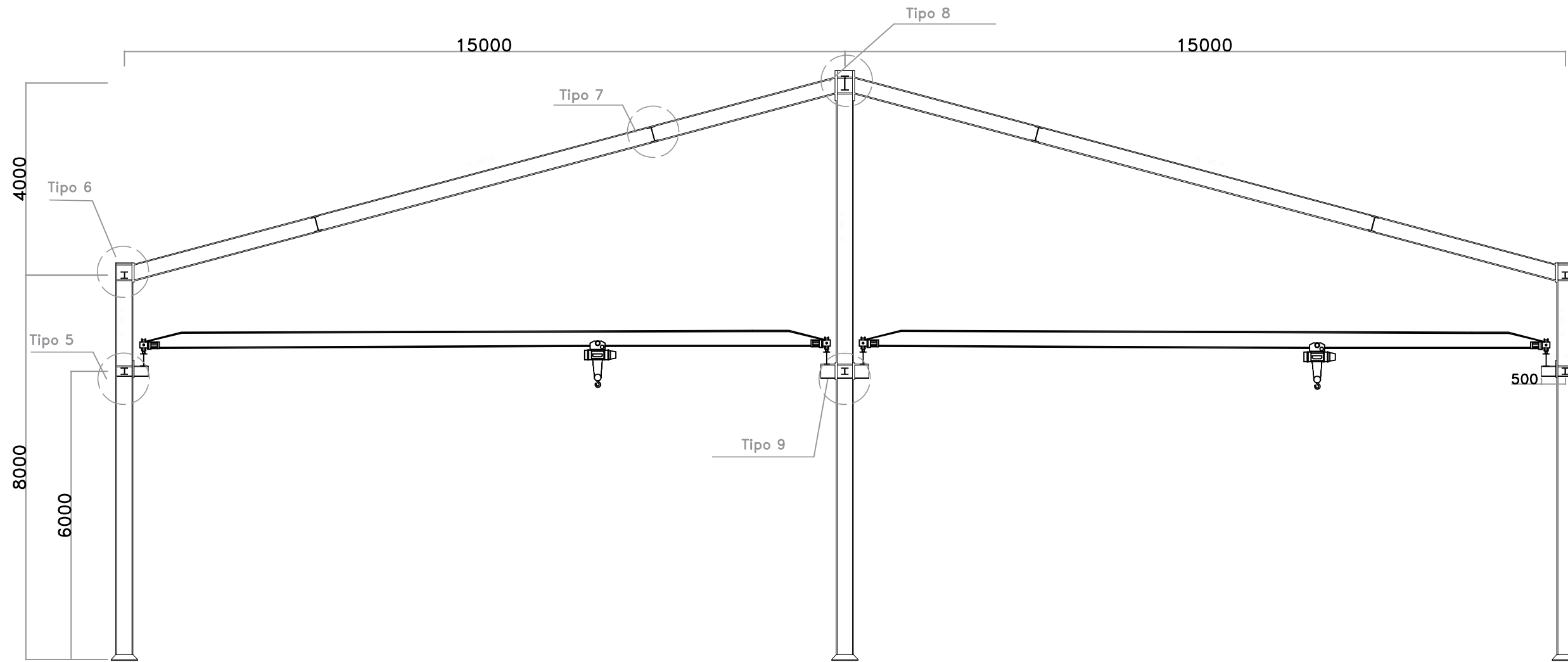
E: 1:500

Cant./Kant.	Denominación/Izendapena		Norma/Araudia Plano/Planoa	Marca/Marka	Material/Materiala Observ./Behaketak	Unit. Peso/Pisu	Total/Osoa
	Fecha/Data:	Nombre/Izena:	Firma/Signa.:	 UNIVERSIDAD DE PAIS VASCO EUSKAL HERRIKO UNIBETSITATEA ESCUELA DE INGENIERÍA DE BILBAO BILBOKO INGENIARITZA ESKOLA GRADO EN INGENIERÍA MECÁNICA INGENIARITZA MEKANIKOKO GRADUA			
Dibujado/Marrastuko:	16/02/2020	Lihor Elorriaga Liria					
Comprob./Egiaztatu:	16/02/2020	Irantzu Uriarte Gallastegi					
Dirigido/Zuzenduta:	16/02/2020	Irantzu Uriarte Gallastegi					
 Escala/Eskala: Toleran. gen.: 1:200 Perdoiak gen.: (1:500)		FACHADAS LATERALES Y CUBIERTA		NAVE INDUSTRIAL DESTINADA A LA FABRICACIÓN DE ANILLOS LAMINADOS Plano N°/Zkia.: 7 Plano Cant./Kop.: 30 Calificación/Kalifikazioa:			



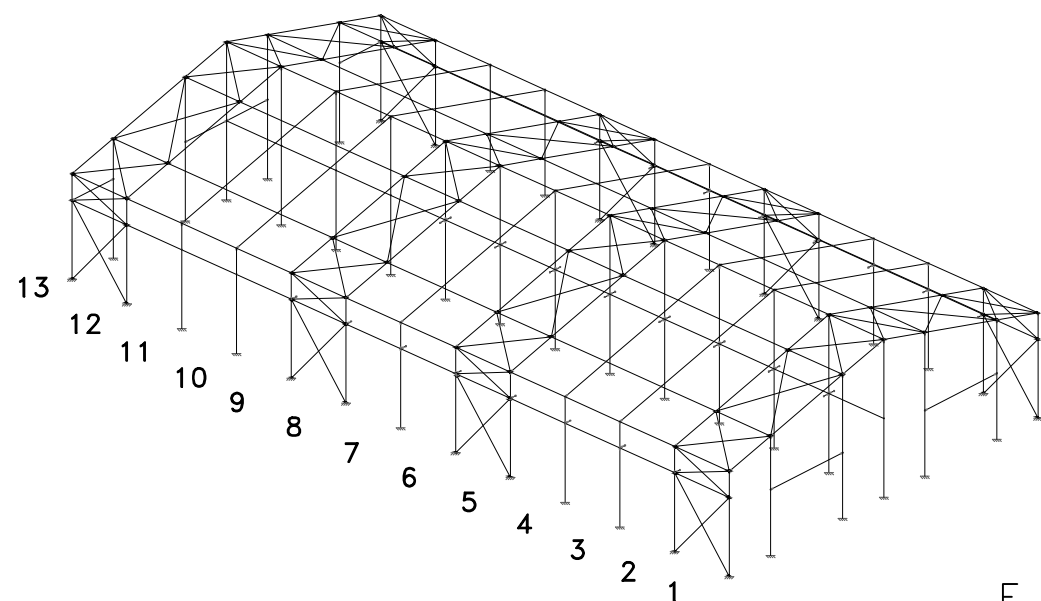
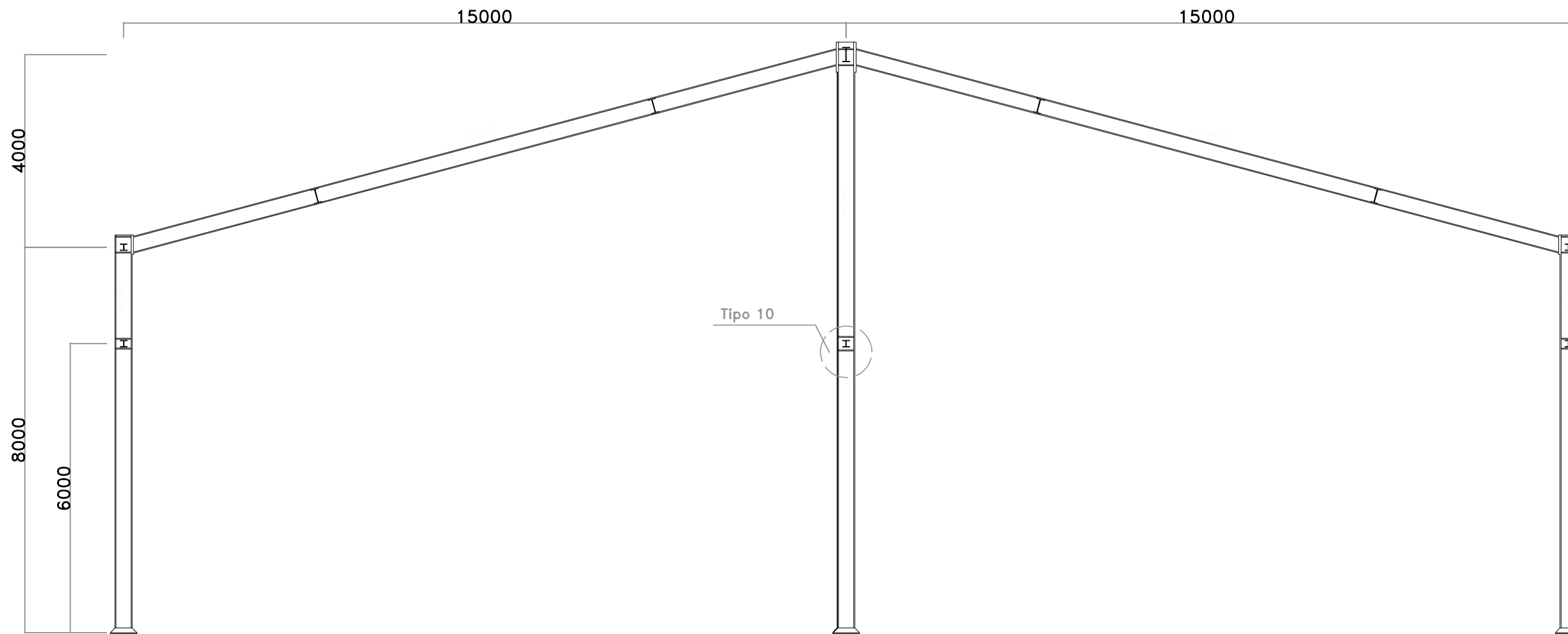
E = 1:500

Cant./Kant.	Denominación/Izendapena		Norma/Araudia Plano/Planoa	Marca/Marka	Material/Materiala Observ./Behaketak	Unit. Peso/Pisu	Total/Osoa
	Fecha/Data:	Nombre/Izena:	Firma/Signa.:	 UNIVERSIDAD DE PAIS VASCO EUSKAL HERRIKO UNIBETSITATEA ESCUELA DE INGENIERÍA DE BILBAO BILBOKO INGENIARITZA ESKOLA GRADO EN INGENIERÍA MECÁNICA INGENIARITZA MEKANIKOKO GRADUA			
Dibujado/Marraztuko:	16/02/2020	Lihor Elorriaga Liria					
Comprob./Egiaztatu:	16/02/2020	Irantzu Uriarte Gallastegi					
Dirigido/Zuzenduta:	16/02/2020	Irantzu Uriarte Gallastegi					
 Toleran. gen.: Perdoiak gen.:	Escala/Eskala:		PÓRTICO 1		NAVE INDUSTRIAL DESTINADA A LA FABRICACIÓN DE ANILLOS LAMINADOS		
	1:100				Plano N°/Zkia.: 8		
					Plano Cant./Kop.: 30		
					Calificación/Kalifikazioa:		



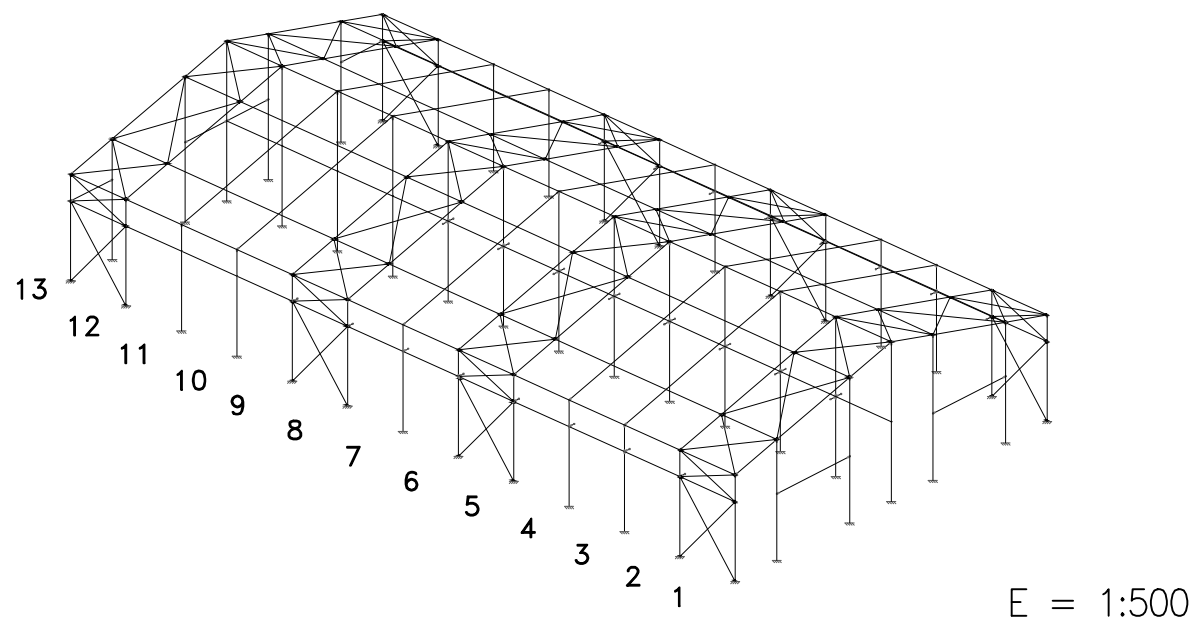
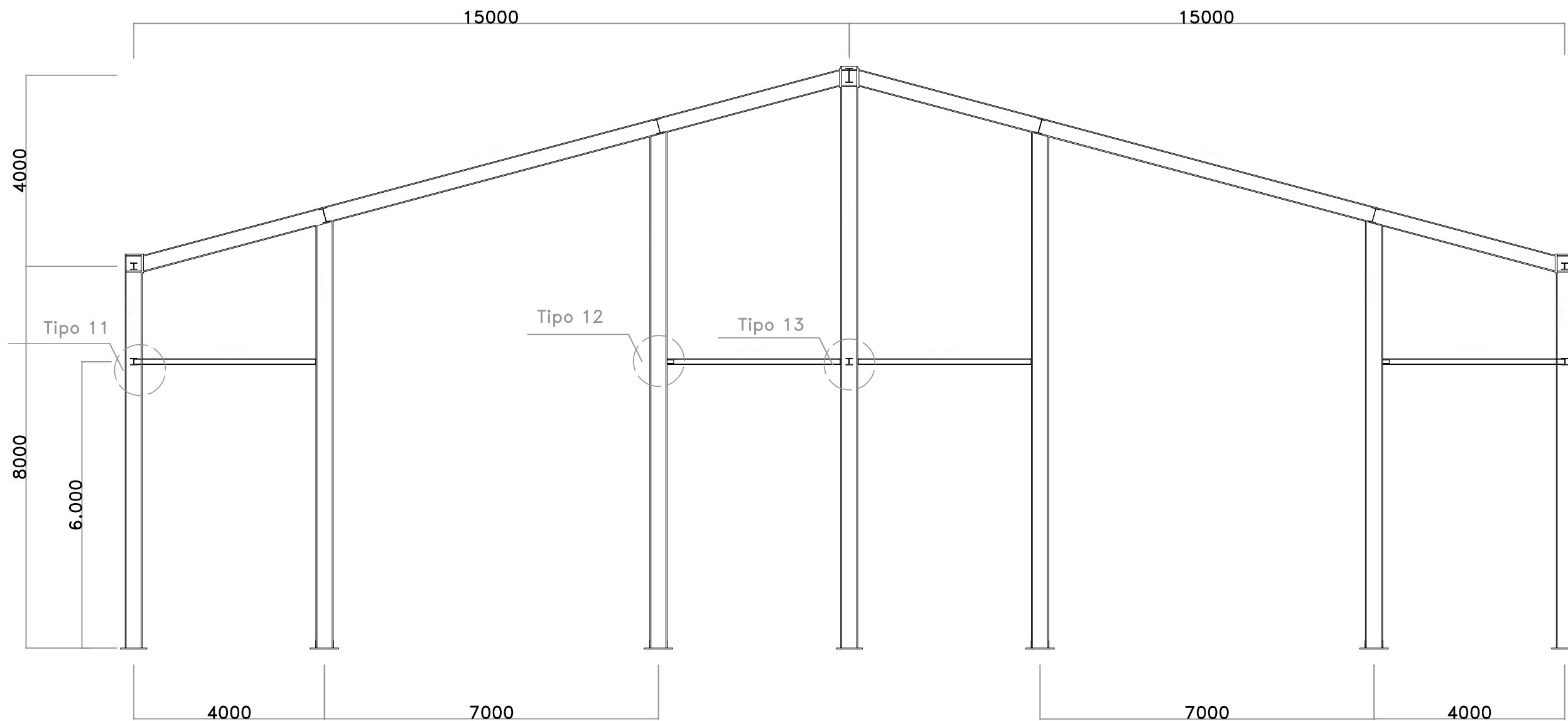
E = 1:500

Cant./Kant.	Denominación/Izendapena			Norma/Araudia Plano/Planoa	Marca/Marka	Material/Materiala Obvserv./Behaketak	Unit.	Total/Osoa Peso/Pisu	
	Fecha/Data:	Nombre/Izena:	Firma/Signa.:	 UNIVERSIDAD DE PAIS VASCO EUSKAL HERRIKO UNIBETSITATEA ESCUELA DE INGENIERÍA DE BILBAO BILBOKO INGENIARITZA ESKOLA GRADO EN INGENIERÍA MECÁNICA INGENIARITZA MEKANIKOKO GRADUA					
Dibujado/Marraztuko:	16/02/2020	Liher Elorriaga Limia							
Comprob./Egiaztatu:	16/02/2020	Irantzu Uriarte Gallastegi							
Dirigido/Zuzenduta:	16/02/2020	Irantzu Uriarte Gallastegi							
 Toleran. gen.: Perdoiak gen.:	Escala/Eskala:		PORTICO: 2 AL 9			NAVE INDUSTRIAL DESTINADA A LA FABRICACIÓN DE ANILLOS LAMINADOS			
	1:100					Plano N°/Zkia.: 9			
						Plano Cant./Kop.: 30			
							Calificación/Kalifikazioa:		



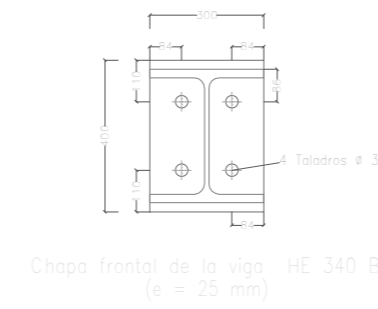
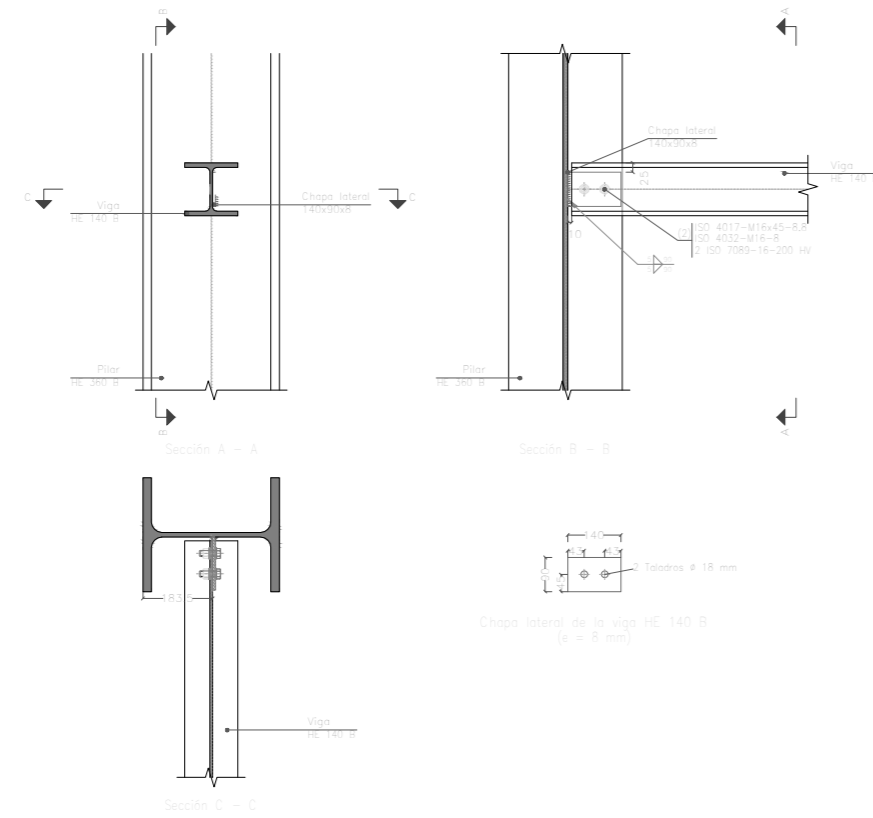
E = 1:500

Cant./Kant.	Denominación/Izendapena		Norma/Araudia Plano/Planoa	Marca/Marka	Material/Materiala Observ./Behaketak	Unit. Peso/Pisu	Total/Osoa
	Fecha/Data:	Nombre/Izena:	Firma/Signa.:	 UNIVERSIDAD DE PAIS VASCO EUSKAL HERRIKO UNIBETSITATEA ESCUELA DE INGENIERÍA DE BILBAO BILBOKO INGENIARITZA ESKOLA GRADO EN INGENIERÍA MECÁNICA INGENIARITZA MEKANIKOKO GRADUA			
Dibujado/Marraztuko:	16/02/2020	Lihor Elorriaga Liria					
Comprob./Egiaztatu:	16/02/2020	Irantzu Uriarte Gallastegi					
Dirigido/Zuzenduta:	16/02/2020	Irantzu Uriarte Gallastegi					
 Toleran. gen.: Perdoiak gen.:		Escala/Eskala: 1:100	PÓRTICO 10 AL 12			NAVE INDUSTRIAL DESTINADA A LA FABRICACIÓN DE ANILLOS LAMINADOS	
						Plano N°/Zkia.:	10
						Plano Cant./Kop.:	30
						Calificación/Kalifikazioa:	

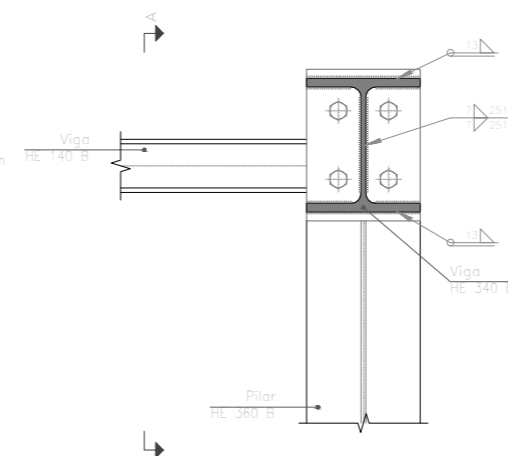


Cant./Kant.	Denominación/Izendapena		Norma/Araudia Plano/Planoa	Marca/Marka	Material/Materiala Observ./Behaketak	Unit.	Total/Osoa Peso/Pisu
	Fecha/Data:	Nombre/Izena:	Firma/Signa.:	 UNIVERSIDAD DE PAIS VASCO EUSKAL HERRIKO UNIBETSITATEA ESCUELA DE INGENIERÍA DE BILBAO BILBOKO INGENIARITZA ESKOLA GRADO EN INGENIERÍA MECÁNICA INGENIARITZA MEKANIKOKO GRADUA			
Dibujado/Marraztuko:	16/02/2020	Liker Elorriaga Liria					
Comprob./Egiaztatu:	16/02/2020	Irantzu Uriarte Callastegi					
Dirigido/Zuzenduta:	16/02/2020	Irantzu Uriarte Callastegi					
 Toleran. gen.: Perdoiak gen.:	Escala/Eskala:		PÓRTICO 13		NAVES INDUSTRIAL DESTINADA A LA FABRICACIÓN DE ANILLOS LAMINADOS		
	1:100				Plano N°/Zkia.: 11		
					Plano Cant./Kop.: 30		
					Calificación/Kalifikazioa:		

Tipo 1



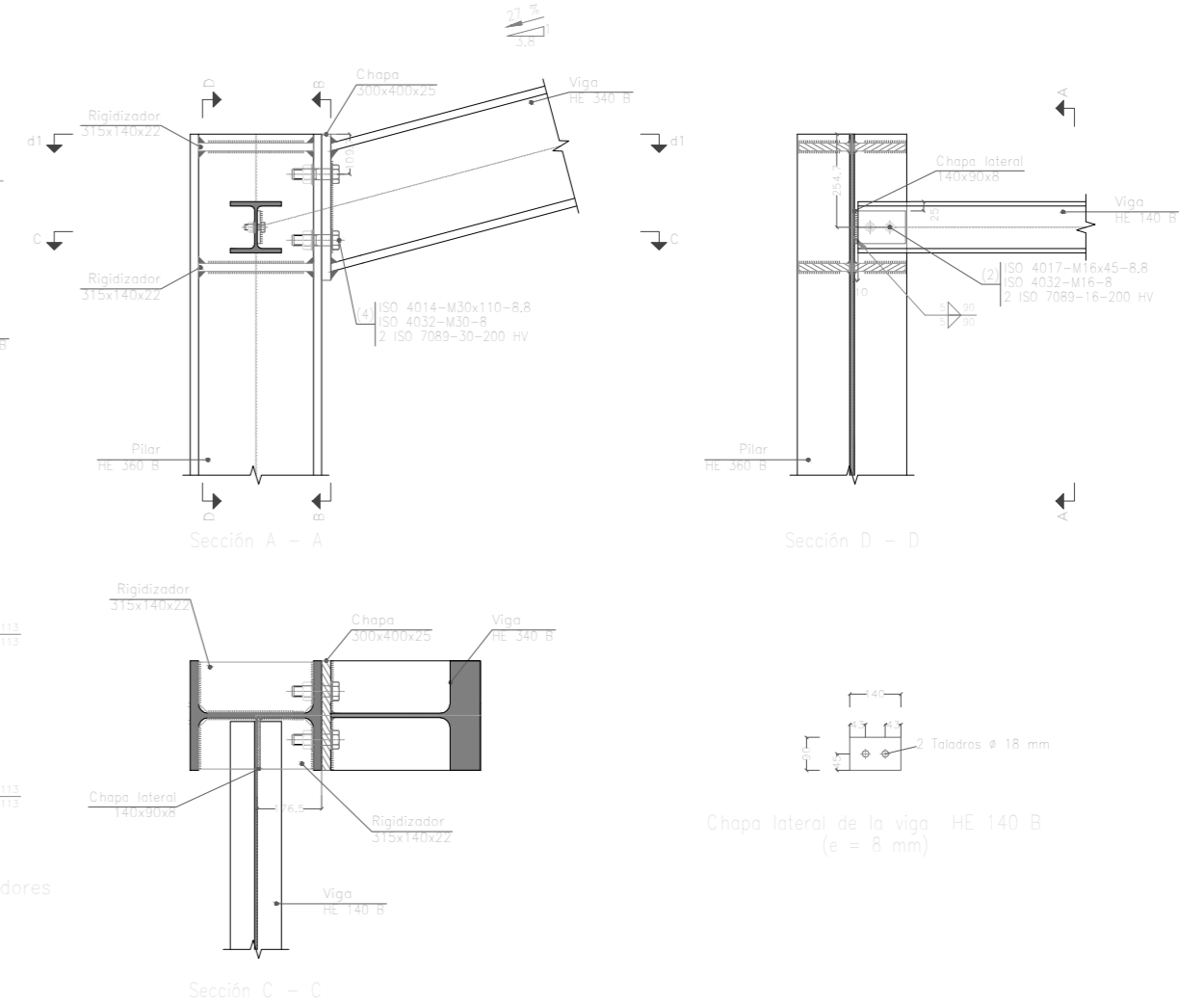
Chapa frontal de la viga HE 340 B (e = 25 mm)



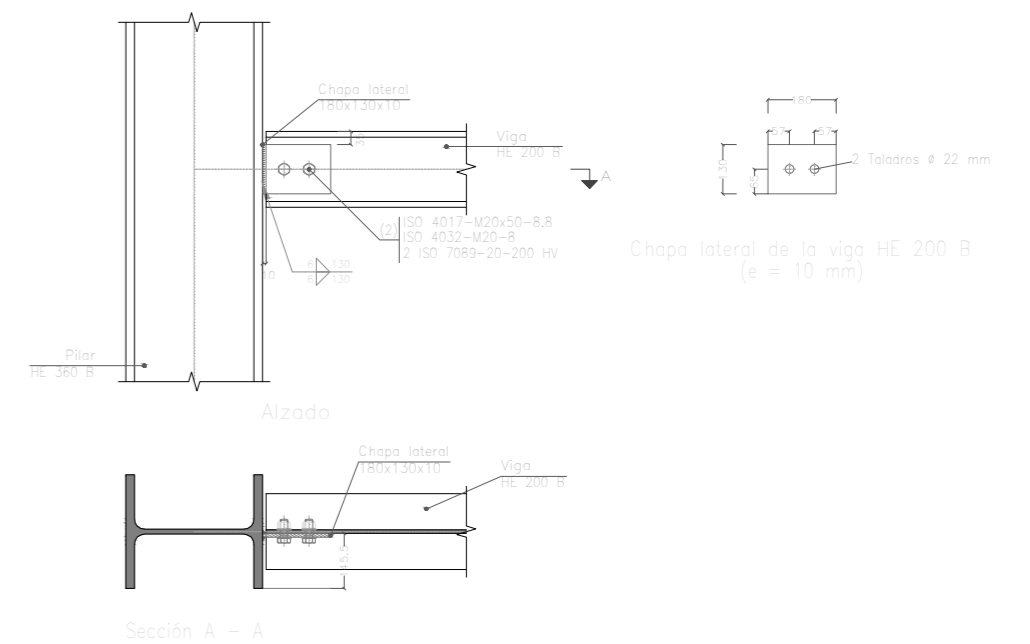
Sección B - B

d1. Detalle de soldaduras: rigidizadores Pilar HE 360 B

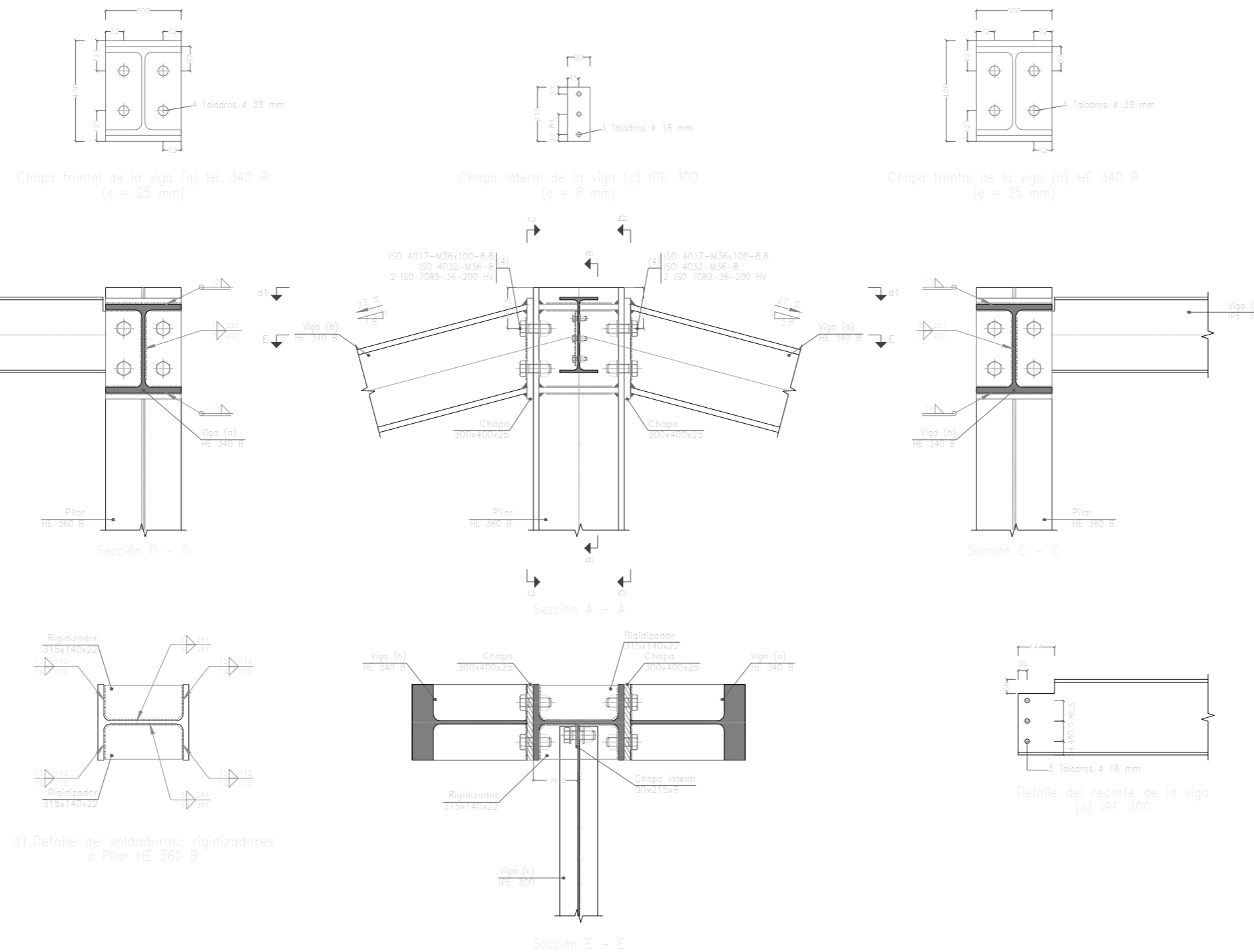
Tipo 2



Tipo 4

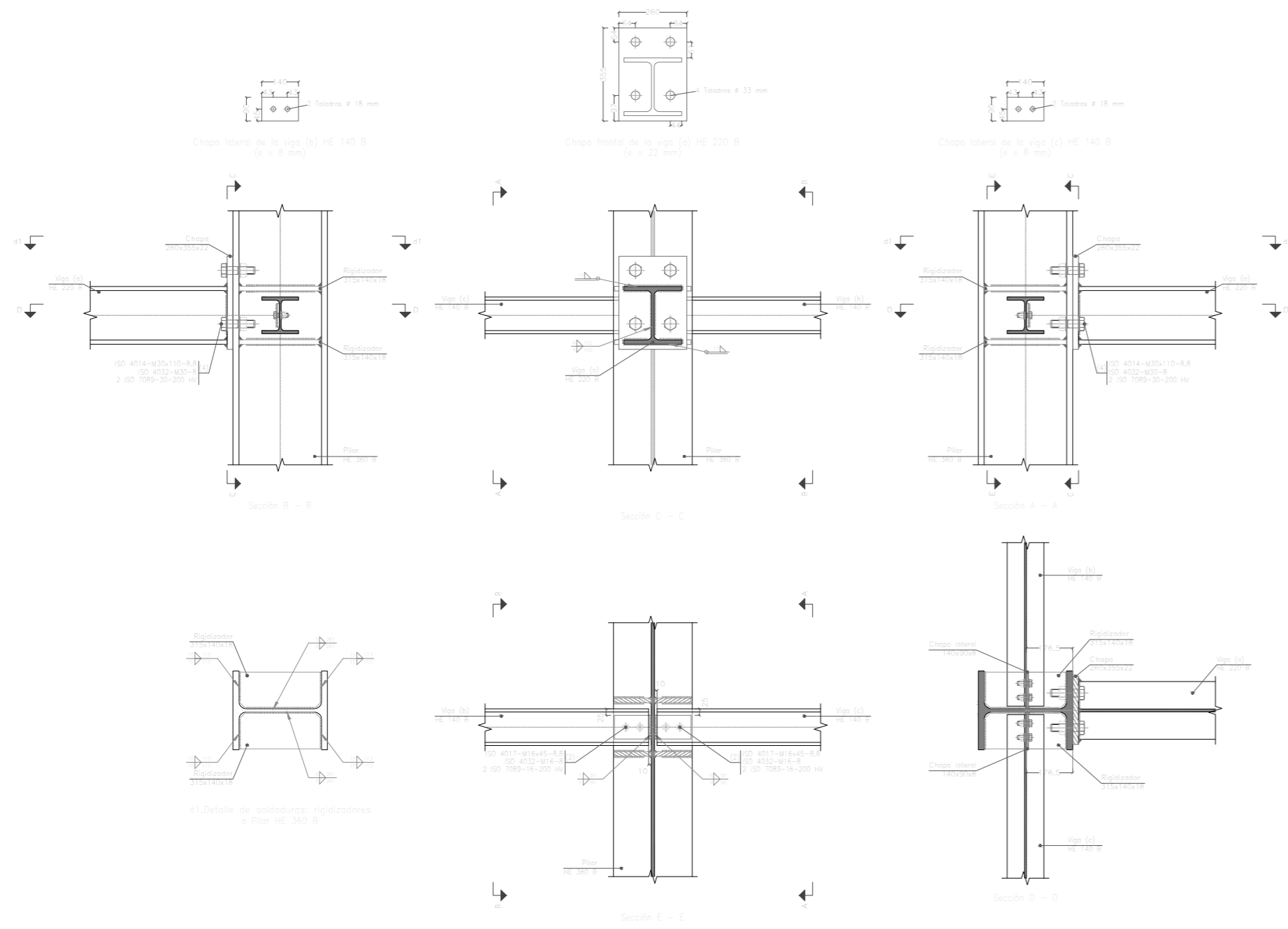


Tipo 3

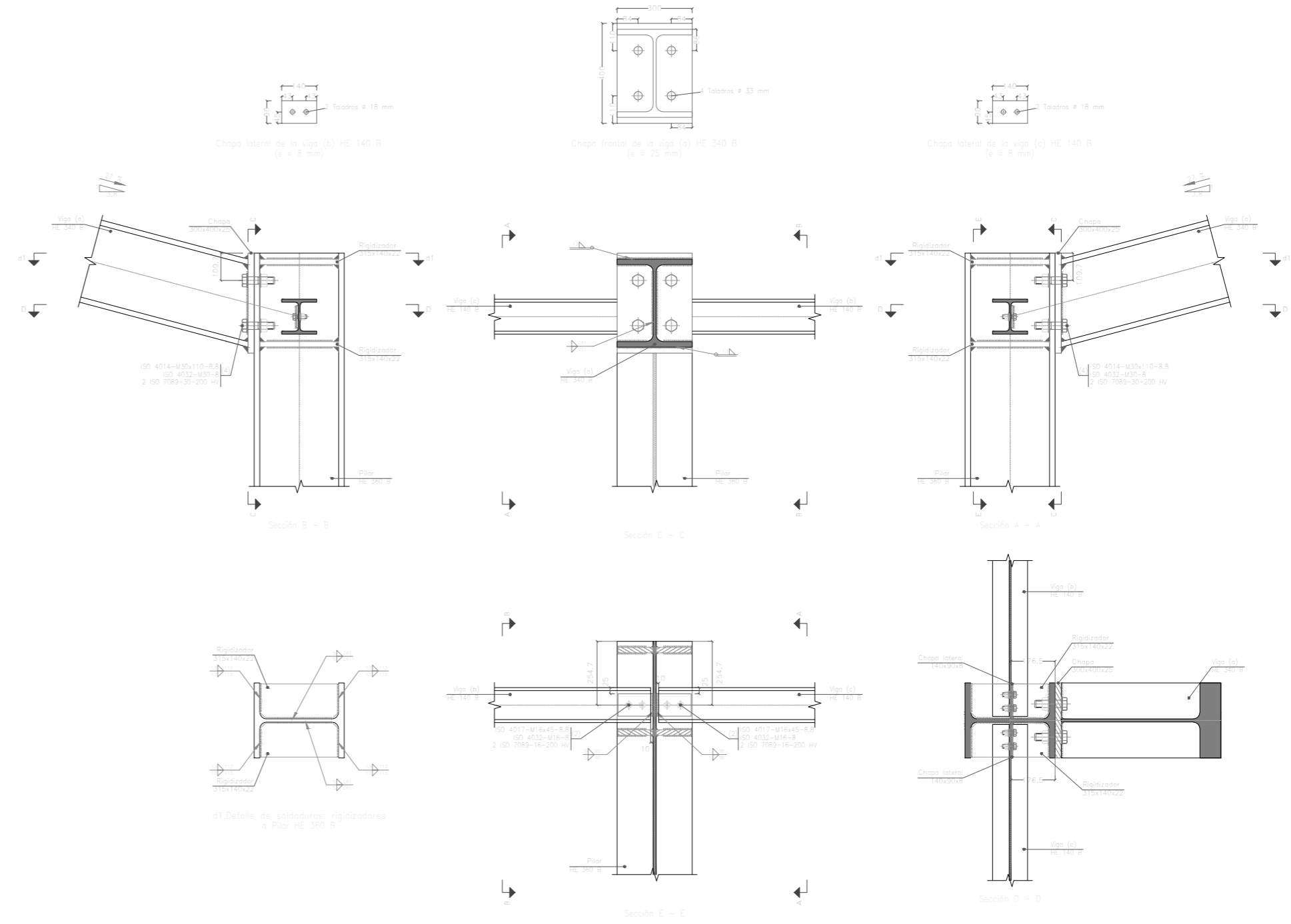


Cant./Kant.	Denominación/Izendapena		Norma/Araudia Plano/Planoa	Marca/Marka	Material/Materiala Observ./Behaketak	Unit.	Total/Osoa Peso/Pisu
	Fecha/Data:	Nombre/Izena:	Firma/Signa.:				
	16/02/2020	Uher Barriago Liria					
	Comprob./Egiaztatu:	16/02/2020	Irantzu Uriarte Galastegi				
	Dirigido/Zuzenduta:	16/02/2020	Irantzu Uriarte Galastegi				
Escala/Eskala:		1:20		UNIONES 1, 2, 3 y 4		NAVE INDUSTRIAL DESTINADA A LA FABRICACIÓN DE ANILLOS LAMINADOS	
Toleran. gen.:				Plano N°/Zkia.:		12	
Perdolaq. gen.:				Plano Cont./Kop.:		30	
				Calificación/Kalifikazioa:			

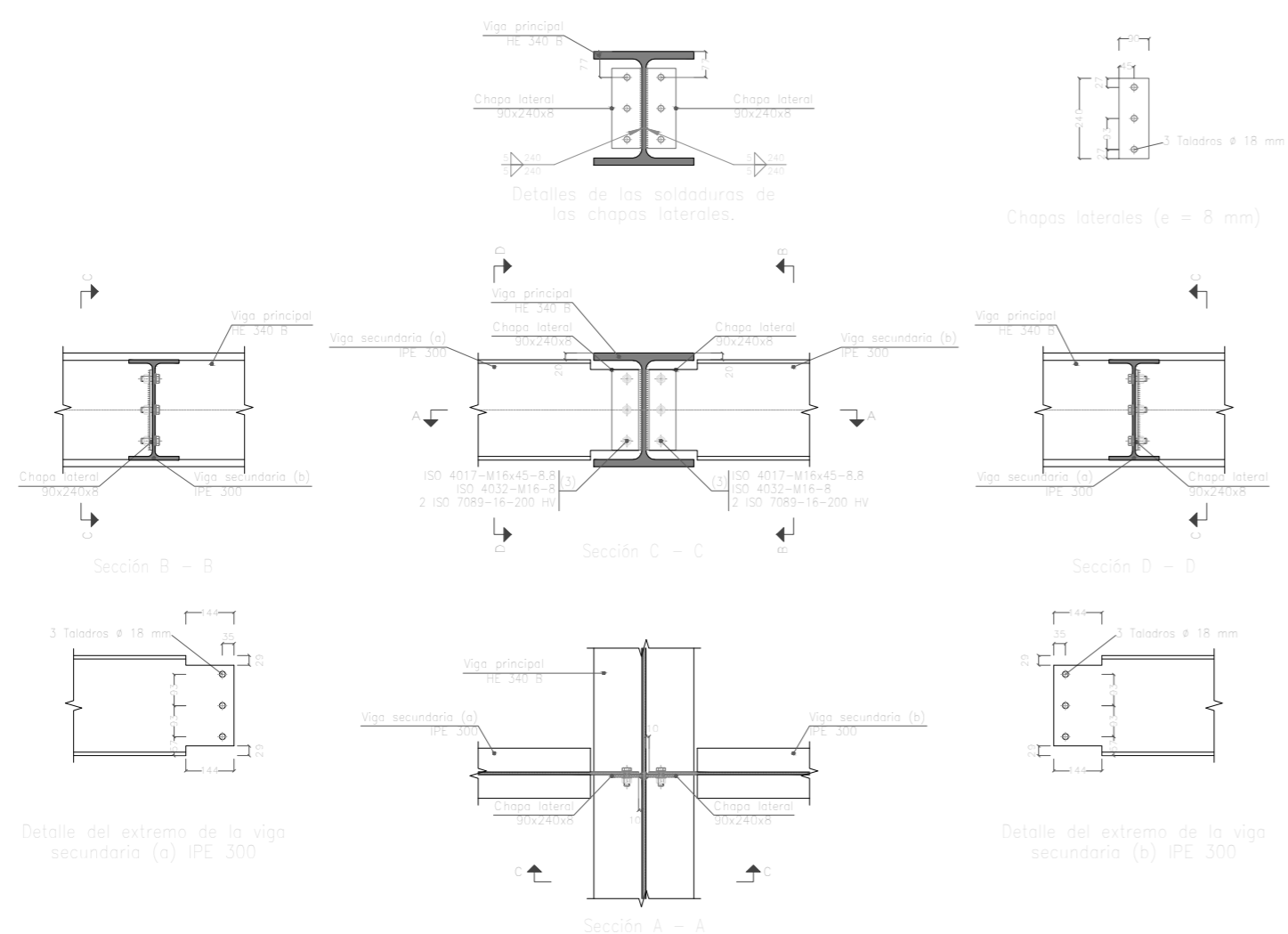
Tipo 5



Tipo 6

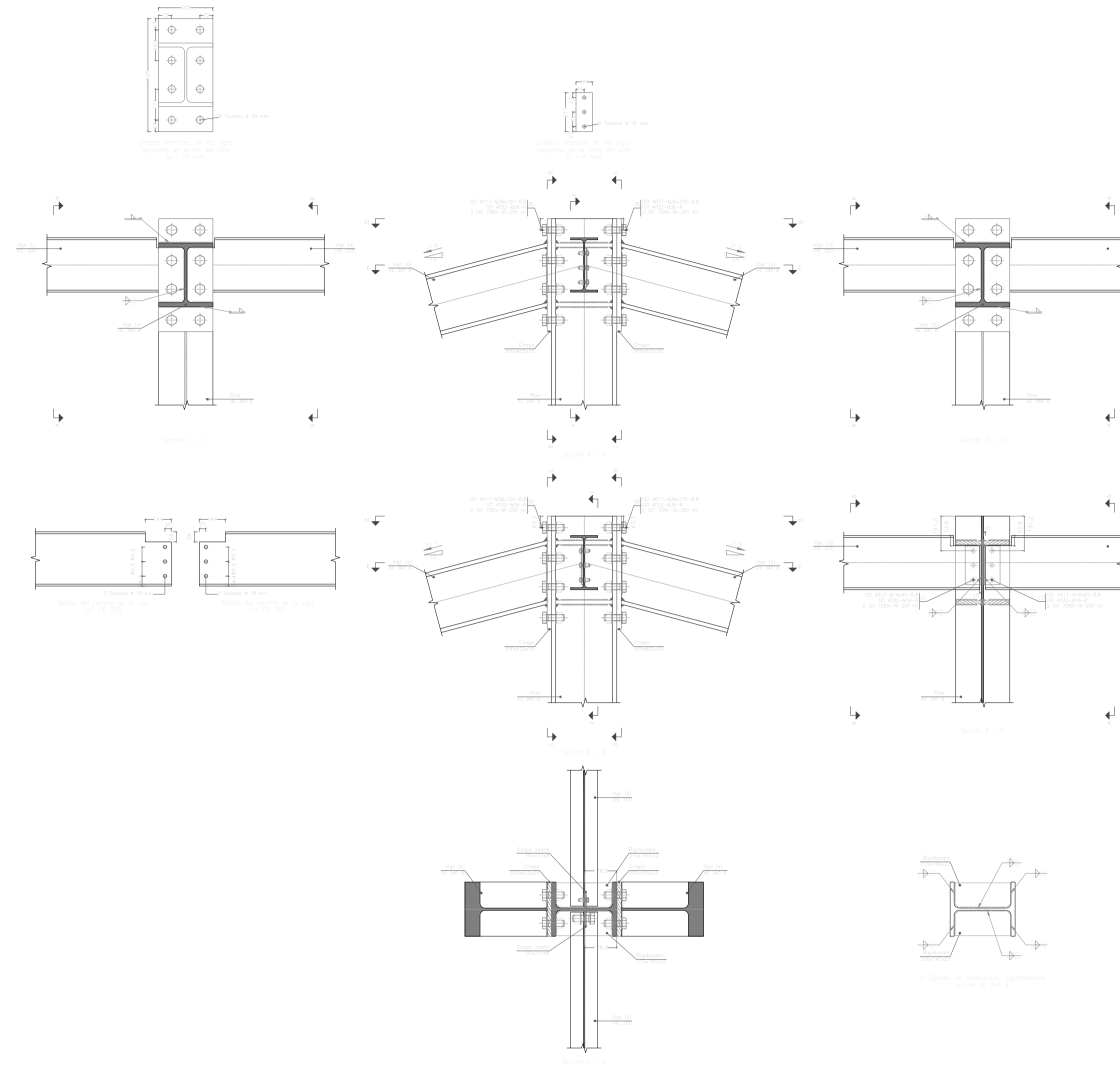


Tipo 7

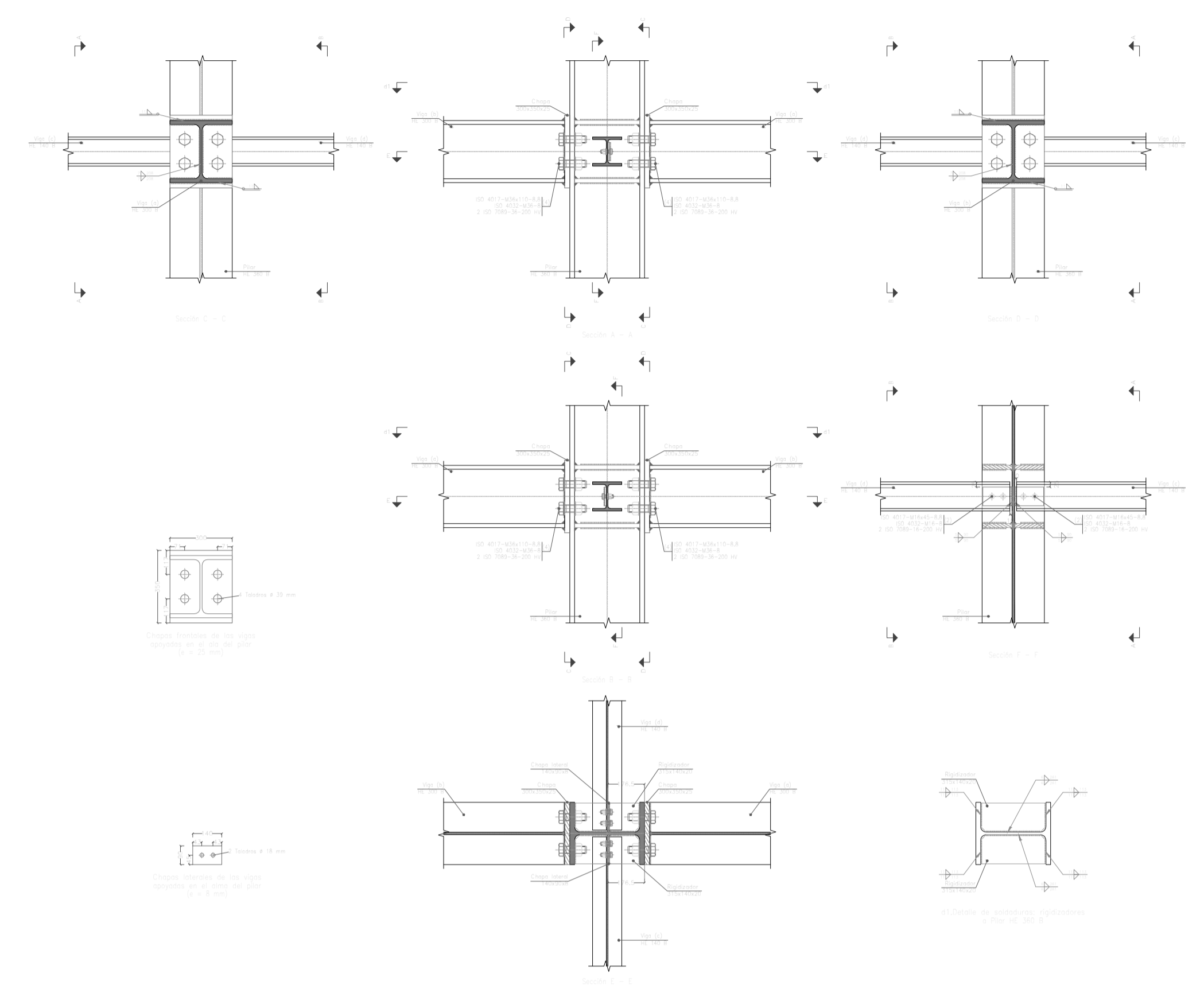


Cant./Kant.	Denominación/Izendapena	Norma/Araudia Plano/Planoa	Marca/Marka	Material/Materiala Obsev./Behaketak	Unit. Peso/Pisu	Total/Osua
	Fecha/Data:	Nombre/Izena:	Firma/Signa.:	UNIVERSIDAD DE PAIS VASCO EUSKAL HERRIKO UNIBETSITATEA		
	16/02/2020	Unier Eboriaga Liria		ESCUELA DE INGENIERÍA DE BILBAO BILBOKO INGENIARITZA ESKOLA		
	16/02/2020	Irantzu Uriarte Galastegi		GRADO EN INGENIERÍA MECÁNICA INGENIARITZA MEKANIKOKO GRADUA		
	16/02/2020	Irantzu Uriarte Galastegi		NAVE INDUSTRIAL DESTINADA A LA FABRICACIÓN DE ANILLOS LAMINADOS		
Toleran. gen.: Perdoioak gen.:	1:20	UNIONES 5, 6 y 7		Plano N°/Zkia.: Plano Cant./Kop.:	13 30	Calificación/Kalifikazioa:

Tipo 8



Tipo 9



UNIONES SOLDADAS EN ESTRUCTURA METÁLICA

NORMA:
CTE DB SE-A; Código Técnico de la Edificación, Seguridad estructural, Acero, Apartado 8.6, Resistencia de los medios de unión, Uniones soldadas.

MATERIALES:
- Perfiles (Material base): S355.
- Material de aportación (soldaduras): Las características mecánicas de los materiales de aportación serán en todos los casos superiores a las del material base. (4.4.1 CTE DB SE-A)

DISPOSICIONES CONSTRUCTIVAS:

- 1) Las siguientes prescripciones se aplican a uniones soldadas donde los espesores de las piezas a unir sean al menos de 4 mm.
- 2) Los cordones de las soldaduras en ángulo no podrán tener un espesor de garganta inferior a 3 mm ni superior al menor espesor de las piezas a unir.
- 3) Los cordones de las soldaduras en ángulo cuyas longitudes sean menores de 40 mm o 6 veces el espesor de garganta, no se tendrán en cuenta para calcular la resistencia de la unión.
- 4) En el detalle de las soldaduras en ángulo se indica la longitud efectiva del cordón (longitud sobre la cual el cordón tiene su espesor de garganta completo). Para cumplirla, puede ser necesario prolongar el cordón rodeando las esquinas, con el mismo espesor de garganta y una longitud de 2 veces dicho espesor. La longitud efectiva de un cordón de soldadura deberá ser mayor o igual que 4 veces el espesor de garganta.
- 5) Las soldaduras en ángulo entre dos piezas que forman un ángulo α deberán cumplir con la condición de que dicho ángulo esté comprendido entre 60 y 120 grados. En caso contrario:
 - Si se cumple que $\alpha > 120$ (grados); se considerará que no transmiten esfuerzos.
 - Si se cumple que $\alpha < 60$ (grados); se considerarán como soldaduras a tope con penetración parcial.

COMPROBACIONES:

- a) Cordones de soldadura a tope con penetración total:
En este caso, no es necesaria ninguna comprobación. La resistencia de la unión será igual a la de la más débil de las piezas unidas.
- b) Cordones de soldadura a tope con penetración parcial y con preparación de bordes:
Se comprueban como soldaduras en ángulo considerando un espesor de garganta igual al canto nominal de la preparación menos 2 mm (artículo 8.6.3.3b del CTE DB SE-A).
- c) Cordones de soldadura en ángulo:
Se realiza la comprobación de tensiones en cada cordón de soldadura según el artículo 8.6.2.3 CTE DB SE-A.

REFERENCIAS Y SIMBOLOGÍA

a [mm]: Espesor de garganta del cordón de soldadura en ángulo, que será la altura mayor, medida perpendicularmente a la cara exterior, entre todos los triángulos que se pueden inscribir entre las superficies de las piezas que hayan alcanzado la fusión y la superficie exterior de las soldaduras. 8.6.2.a CTE DB SE-A

l [mm]: longitud efectiva del cordón de soldadura

MÉTODO DE REPRESENTACIÓN DE SOLDADURAS

Referencias:
1: línea de la flecha
2a: línea de referencia (línea continua)
2b: línea de identificación (línea a trazos)
3: símbolo de soldadura
4: indicaciones complementarias
U: Unión

Referencias 1, 2a y 2b

El cordón de soldadura que se detalla se encuentra en el lado de la flecha.

El cordón de soldadura que se detalla se encuentra en el lado opuesto al de la flecha.

Designación	Ilustración	Símbolo
Soldadura en ángulo		
Soldadura a tope en "V" simple (con chafón)		
Soldadura a tope en bisel simple		
Soldadura a tope en bisel doble		
Soldadura a tope en bisel simple con talón de raíz amplia		
Soldadura combinada a tope en bisel simple y en ángulo		
Soldadura a tope en bisel simple con lado curvo		

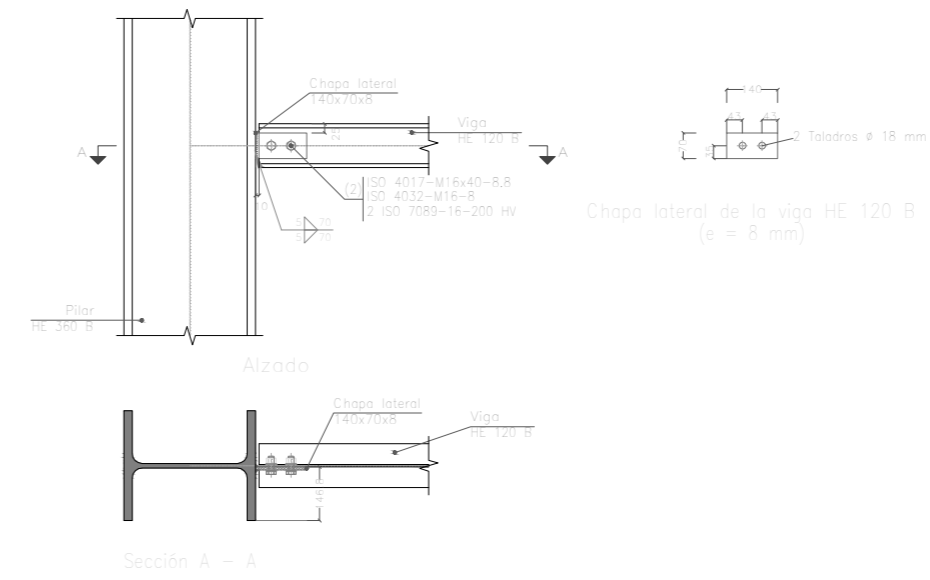
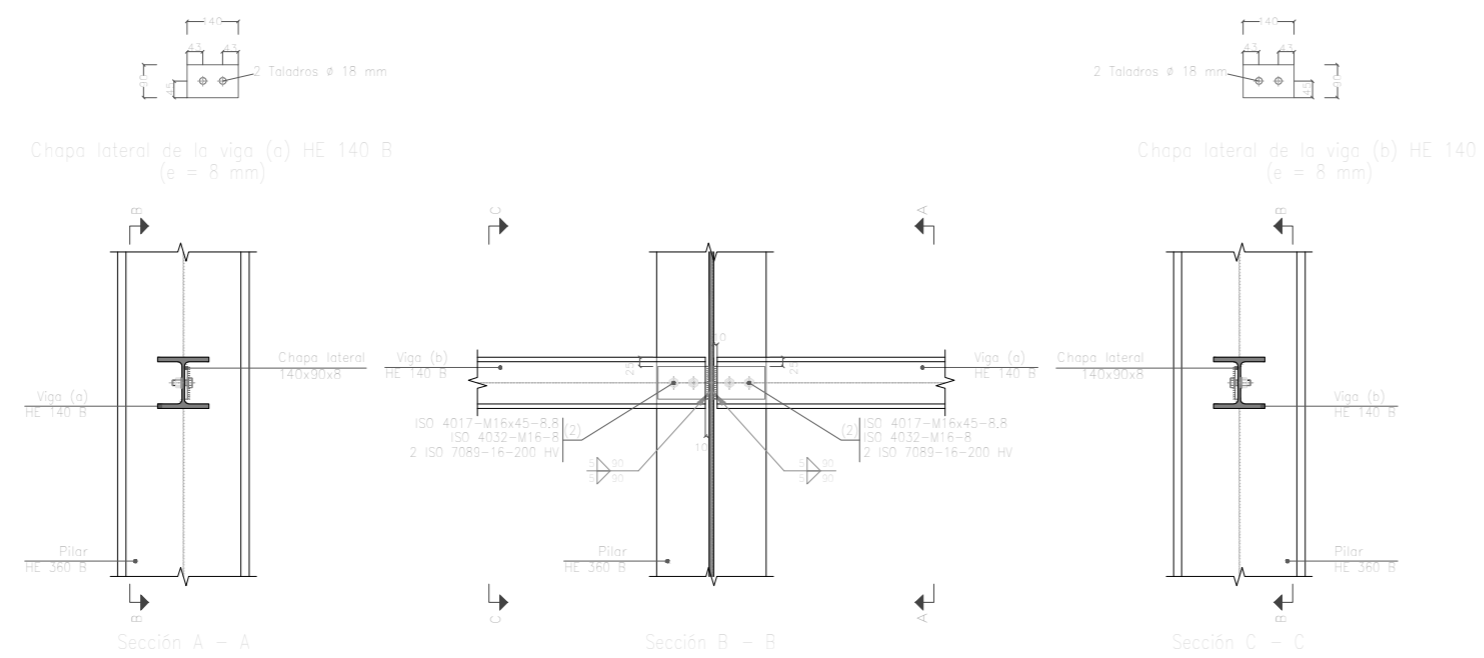
Referencia 4

Representación	Descripción
	Soldadura realizada en todo el perímetro de la pieza
	Soldadura realizada en taller
	Soldadura realizada en el lugar de montaje

Cont./Kant.	Denominación/izendapena	Norma/Araudia Plano/Planoa	Marca/Marka	Material/Materiala Observe/Behaketak	Unit. Tota/Oso	Tela/Ordu Pasa/Pisu
Dibujado/Marraztuko:	Fecha/Data:	Nombre/Izena:	Firma/Signatu:	UNIVERSIDAD DE PAIS VASCO ELSKAL HERRIKO UNIBERTSITATEA ESCUELA DE INGENIERIA DE BILBAO BILBOAN INGENIARITZA ESKOLA GRADO EN INGENIERIA MECANICA INGENIARITZA MECANIKO GRADUA		
Comprob./Egiaztatu:	16/02/2020	Iritz Urtibe Galategi				
Dirigido/Zuzenduta:	16/02/2020	Iritz Urtibe Galategi				
Escala/Eskala:				NAVE INDUSTRIAL DESTINADA A LA FABRICACIÓN DE ANILLOS LAMINADOS		
Toleran. gen.:	1:20	UNIONES 8 Y 9		Plano Nº/Dise.: 14		
Ferdiak gen.:				Plano Cont./Kant.: 3D		
				Calificación/Kalifikazioa:		

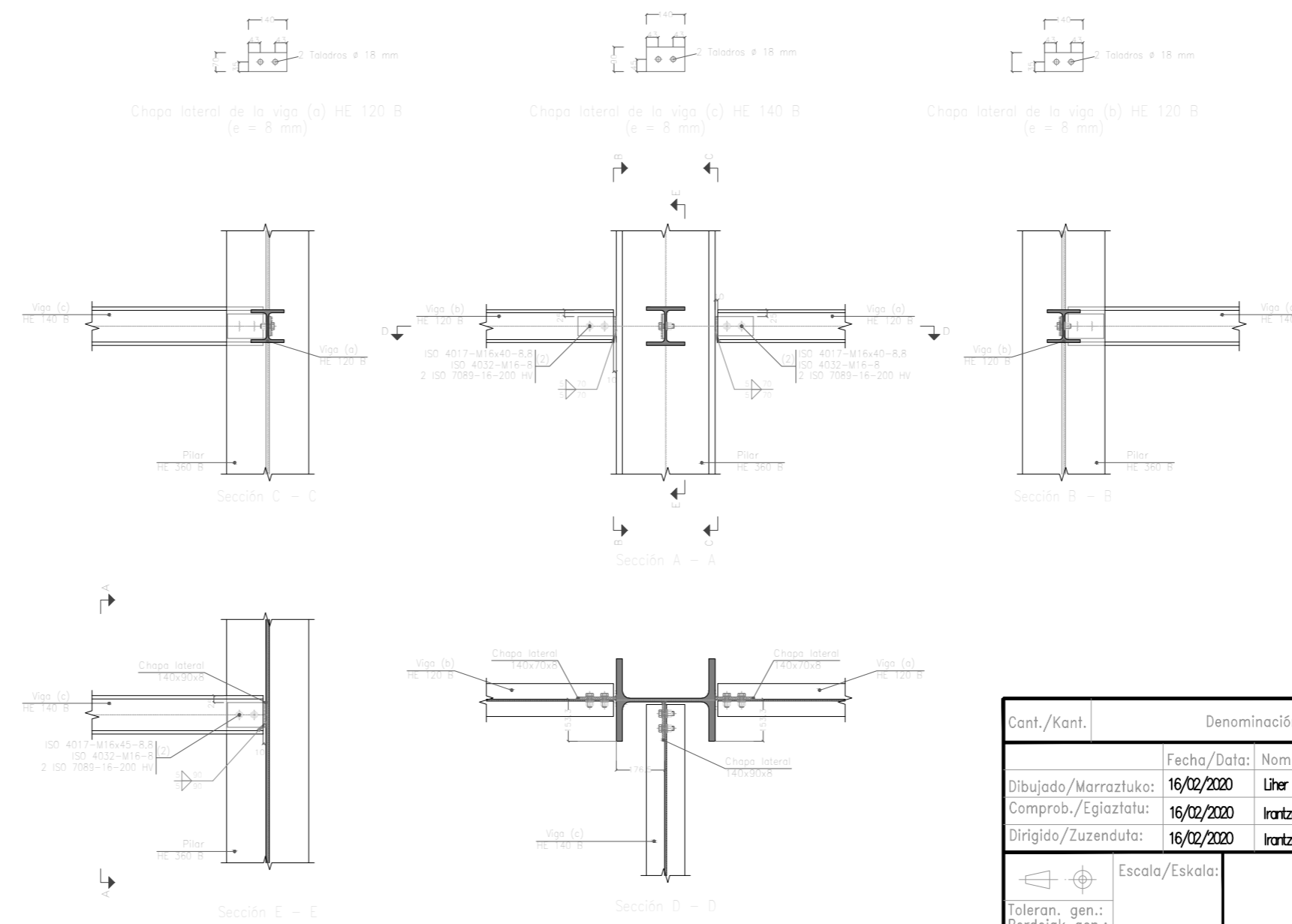
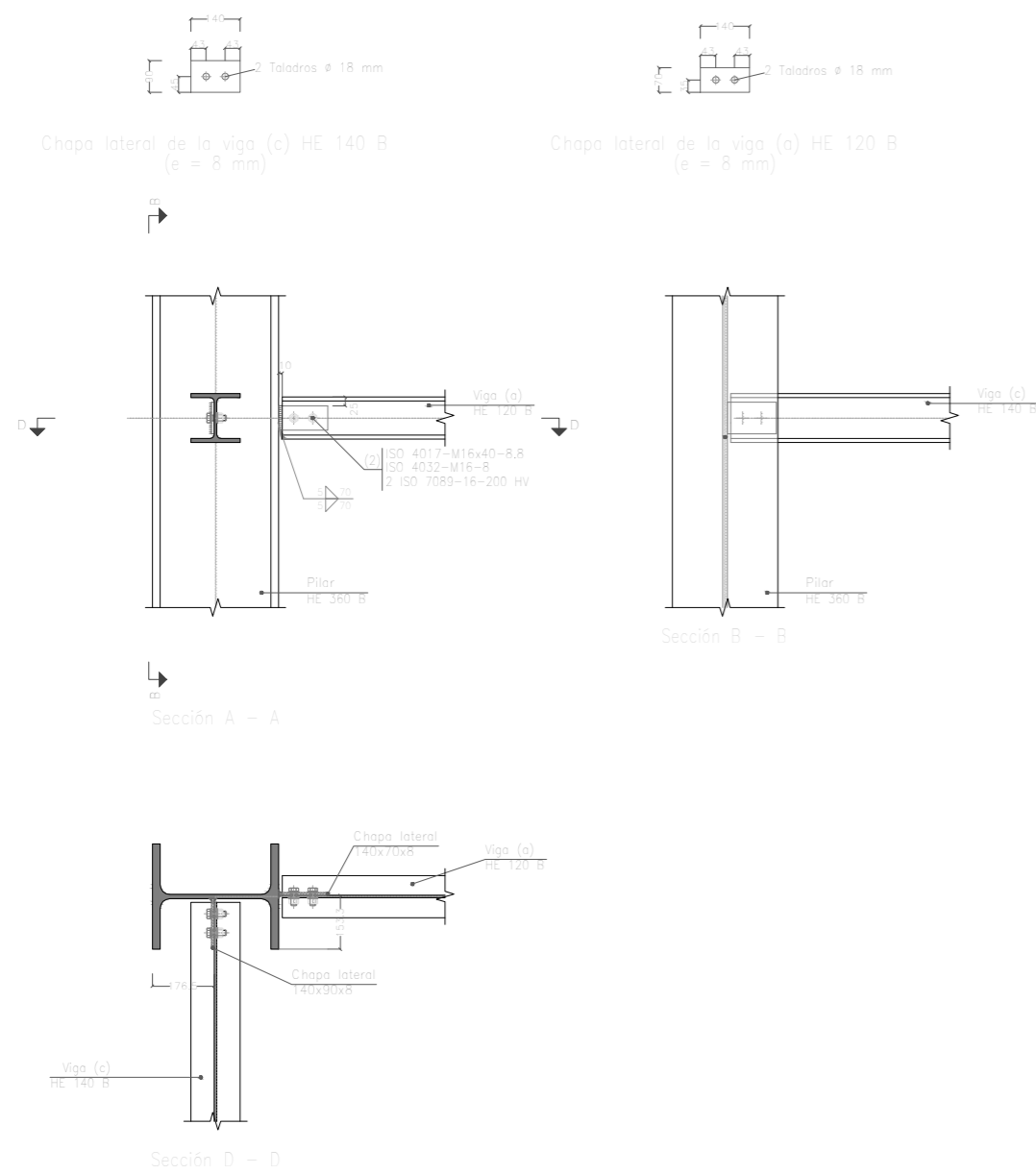
Tipo 11

Tipo 10

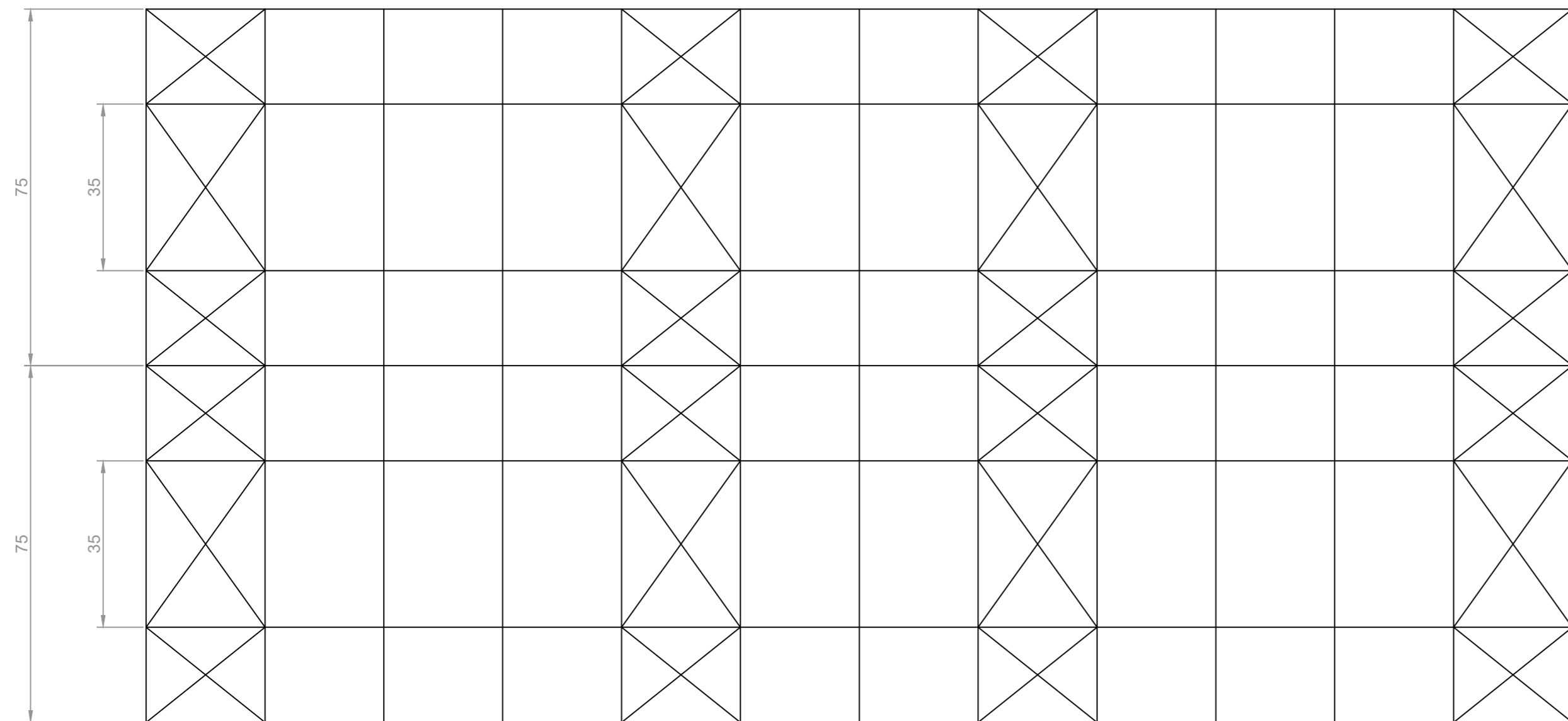
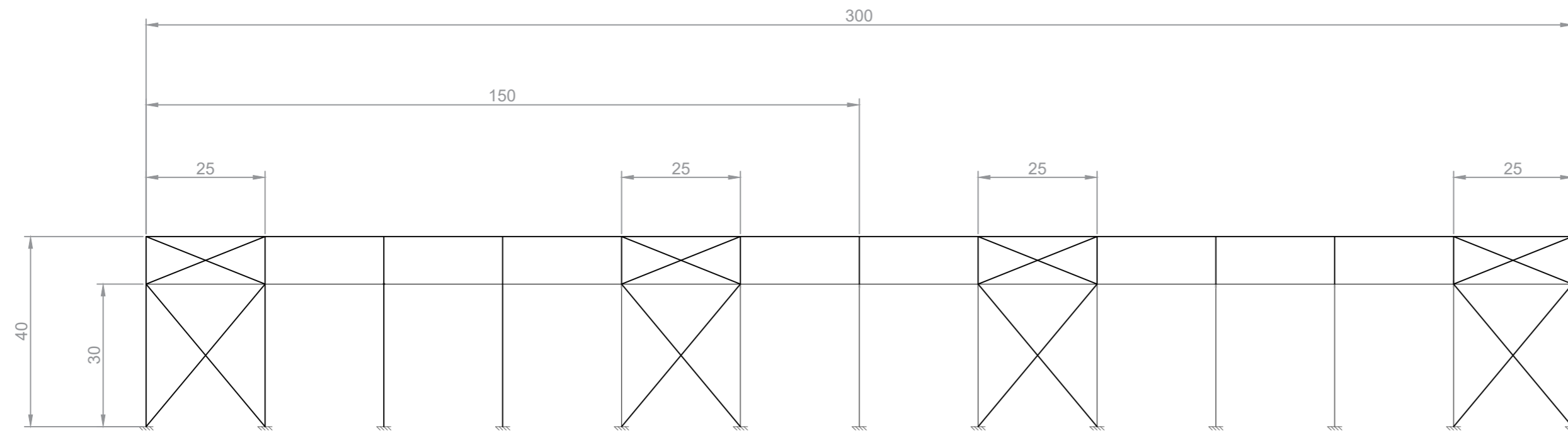


Tipo 12

Tipo 13



Cont./Kant.	Denominación/Izendapena	Norma/Araudia Plano/Planoa	Marca/Marka	Material/Materiala Observe./Behaketak	Unit.	Total/Osoa Peso/Pisu
	Fecha/Data:	Nombre/Izena:	Firma/Signa.:	UNIVERSIDAD DE PAIS VASCO EUSKAL HERRIKO UNIBETSITATEA ESCUELA DE INGENIERÍA DE BILBAO BILBOKO INGENIARITZA ESKOLA GRADO EN INGENIERÍA MECÁNICA INGENIARITZA MEKANIKOKO GRADUA		
	Dibujado/Marratzuko:	16/02/2020	Liker Eboriaga Liria			
	Comprob./Egiaztatu:	16/02/2020	Irantzu Uriarte Galastegi			
	Dirigido/Zuzenduta:	16/02/2020	Irantzu Uriarte Galastegi			
Escala/Eskala: Toleran. gen.: Perdoiak gen.:	1:20	UNIONES 10, 11, 12 y 13		NAVE INDUSTRIAL DESTINADA A LA FABRICACIÓN DE ANILLOS LAMINADOS Plano N°/Zkia.: 15 Plano Cont./Kop.: 30 Calificación/Kalifikazioa:		



13 12 11 10 9 8 7 6 5 4 3 2 1

— A=I
— B=J
— C=K

— A

— D

— E

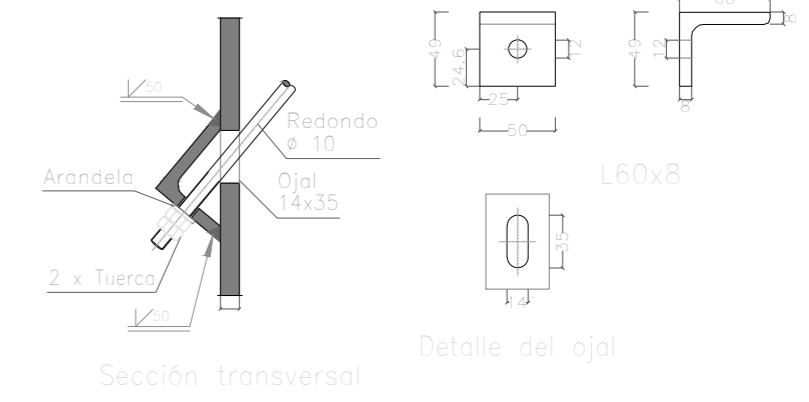
— F

— G

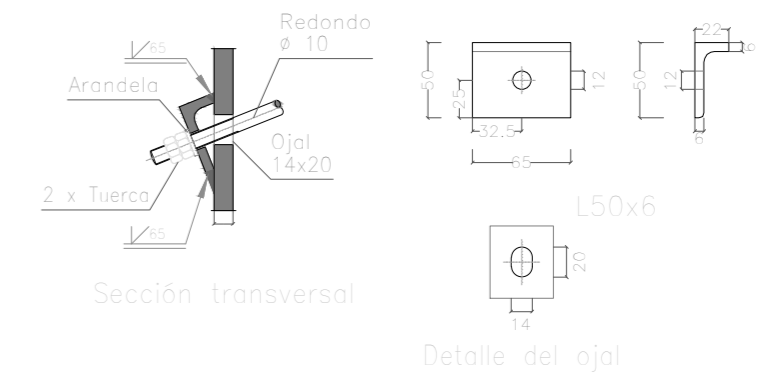
— H

— I

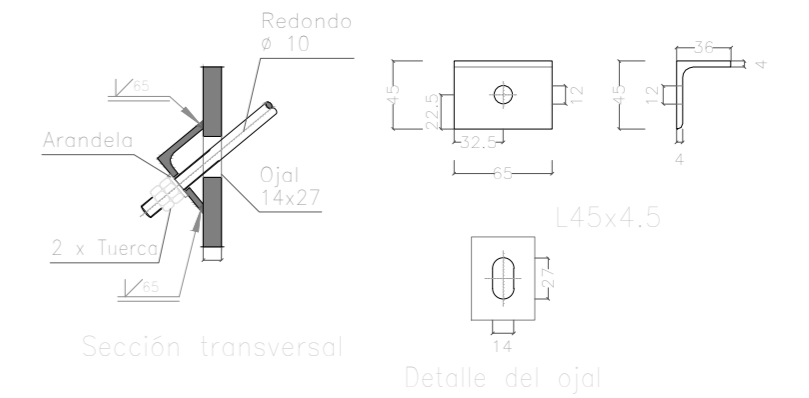
Tipo 1



Tipo 2



Tipo 3

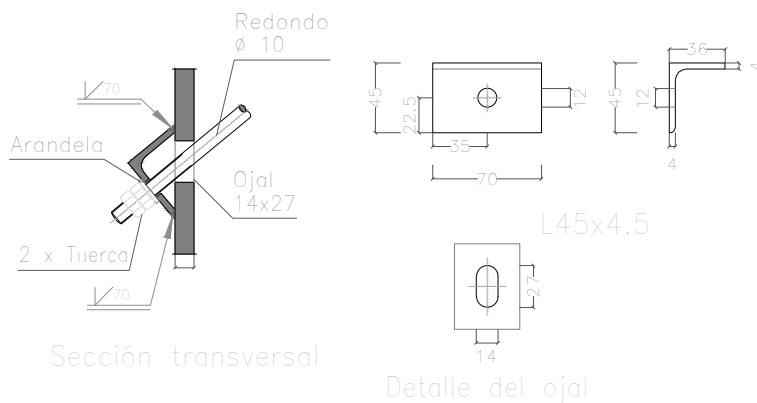


Arriostramientos

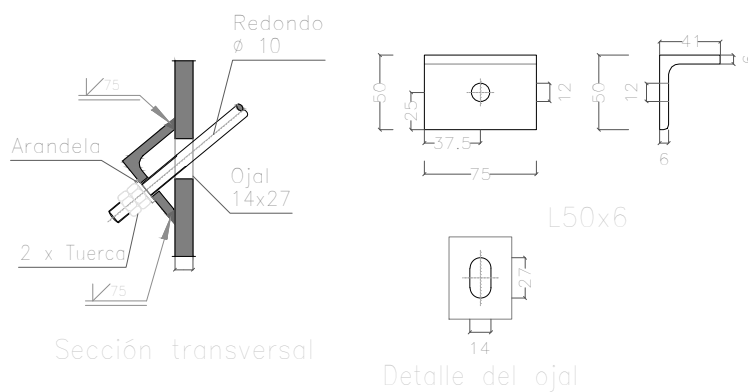
Tipo	Nudos por pórticos	Tirante	Ojal	Dimensiones (mm)
1	C-B, K-J	R 10	14x35	L60x8
2	B-A y J-I (Pórticos 1-2 y 12-13)	R 10	14x20	L50x6
3	A-D Y H-I	R 10	14x27	L45x4,5
4	B-A y J-I (Pórticos 5-6 y 8-9)	R 10	14x27	L45x4,5
5	E-F y F-G	R 10	14x27	L50x6
6	D-E y G-H	R 10	14x39	L50x6

Cant./Kant.	Denominación/Izendapena	Norma/Araudia Plano/Planoa	Marca/Marka	Material/Materiala Observ./Behaketak	Unif. Total/Usua Peso/Pisu
	Fecha/Data: 16/02/2020	Nombre/Izena: Iñer Boniaga Iñia	Firma/Signa.: [Signature]	UNIVERSIDAD DE PAIS VASCO EUSKAL HERRIKO UNIBETSITATEA	
	Comprob./Egiaztatu: 16/02/2020	Irantzuzuzendutak: Irantzuzuzendutak		ESCUELA DE INGENIERÍA DE BILBAO BILBOKO INGENIARITZA ESKOLA	
	Dirigido/Zuzenduta: 16/02/2020	Irantzuzuzendutak: Irantzuzuzendutak		GRADO EN INGENIERÍA MECÁNICA INGENIARITZA MEKANIKOKO GRADUA	
Escala/Eskala: 1:500 (1:5)		ARRIOSTRAMIENTOS (I)		NAVE INDUSTRIAL DESTINADA A LA FABRICACIÓN DE ANILLOS LAMINADOS	
Toleran. gen.: Perdoiak gen.:				Plano N°/Zkia.: 16	
				Plano Cant./Kop.: 30	
				Calificación/Kalifikazioa:	

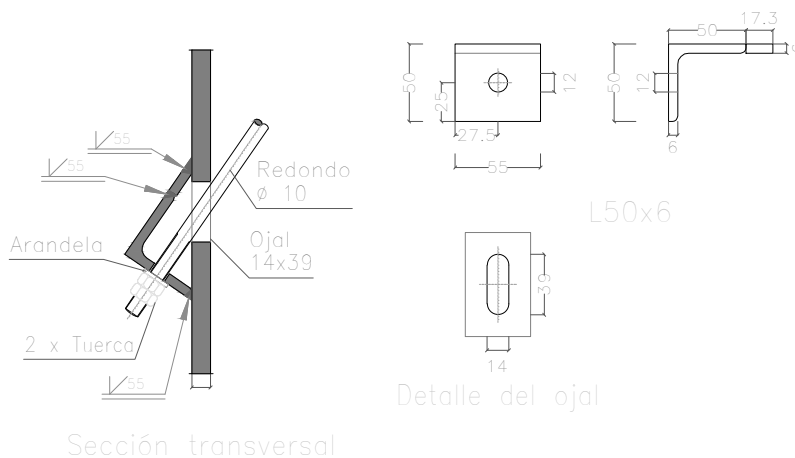
Tipo 4



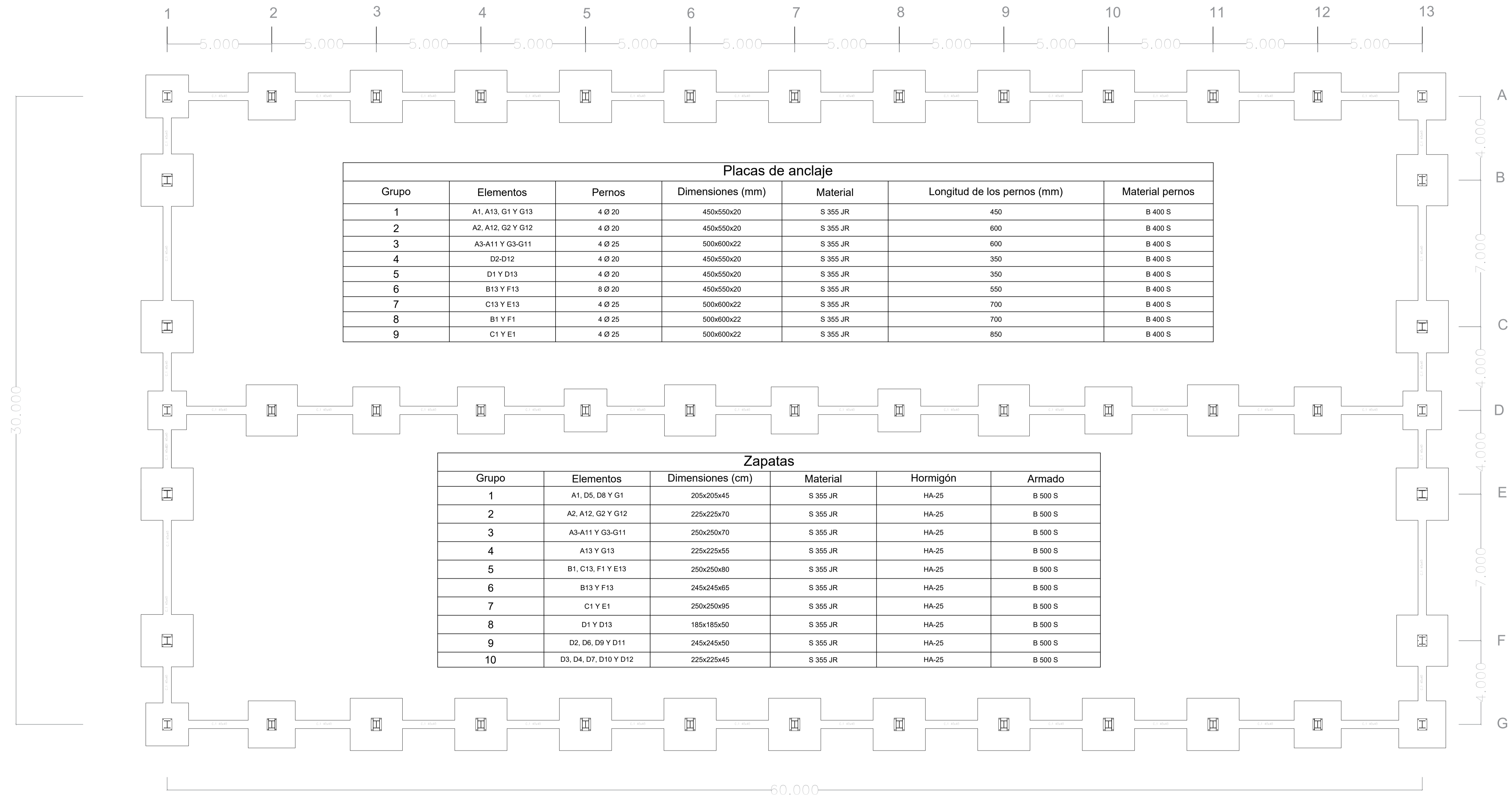
Tipo 5



Tipo 6

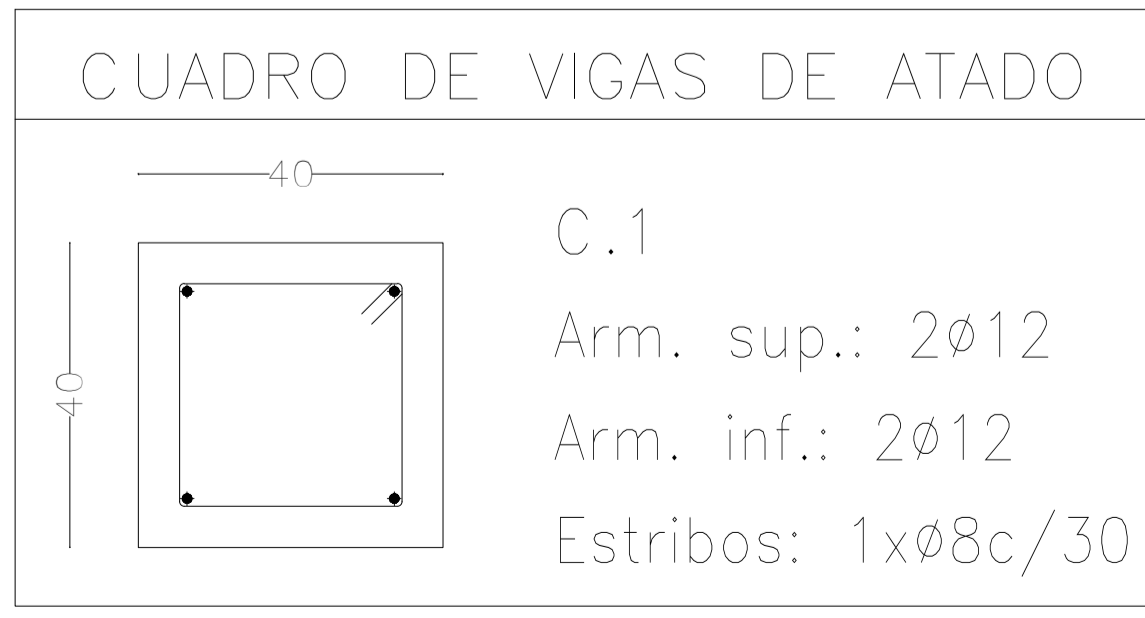


Cant./Kant.	Denominación/Izendapena			Norma/Araudia Plano/Planoa	Marca/Marka	Material/Materiala Obvserv./Behaketak	Unit.	Total/Osoa Peso/Pisu
	Fecha/Data:	Nombre/Izena:	Firma/Signa.:	 UNIVERSIDAD DE PAIS VASCO EUSKAL HERRIKO UNIBETSITATEA ESCUELA DE INGENIERÍA DE BILBAO BILBOKO INGENIARITZA ESKOLA GRADO EN INGENIERÍA MECÁNICA INGENIARITZA MEKANIKOKO GRADUA 				
Dibujado/Marraztuko:	16/02/2020	Lihor Elorriaga Liria						
Comprob./Egiaztatu:	16/02/2020	Irantzu Uriarte Gallastegi						
Dirigido/Zuzenduta:	16/02/2020	Irantzu Uriarte Gallastegi						
 Toleran. gen.: Perdoiak gen.:	Escala/Eskala: 1:5	ARRIOSTRAMIENTO (II)			NAVE INDUSTRIAL DESTINADA A LA FABRICACIÓN DE ANILLOS LAMINADOS			
					Plano N°/Zkia.: 17			
					Plano Cant./Kop.: 30			
					Calificación/Kalifikazioa:			



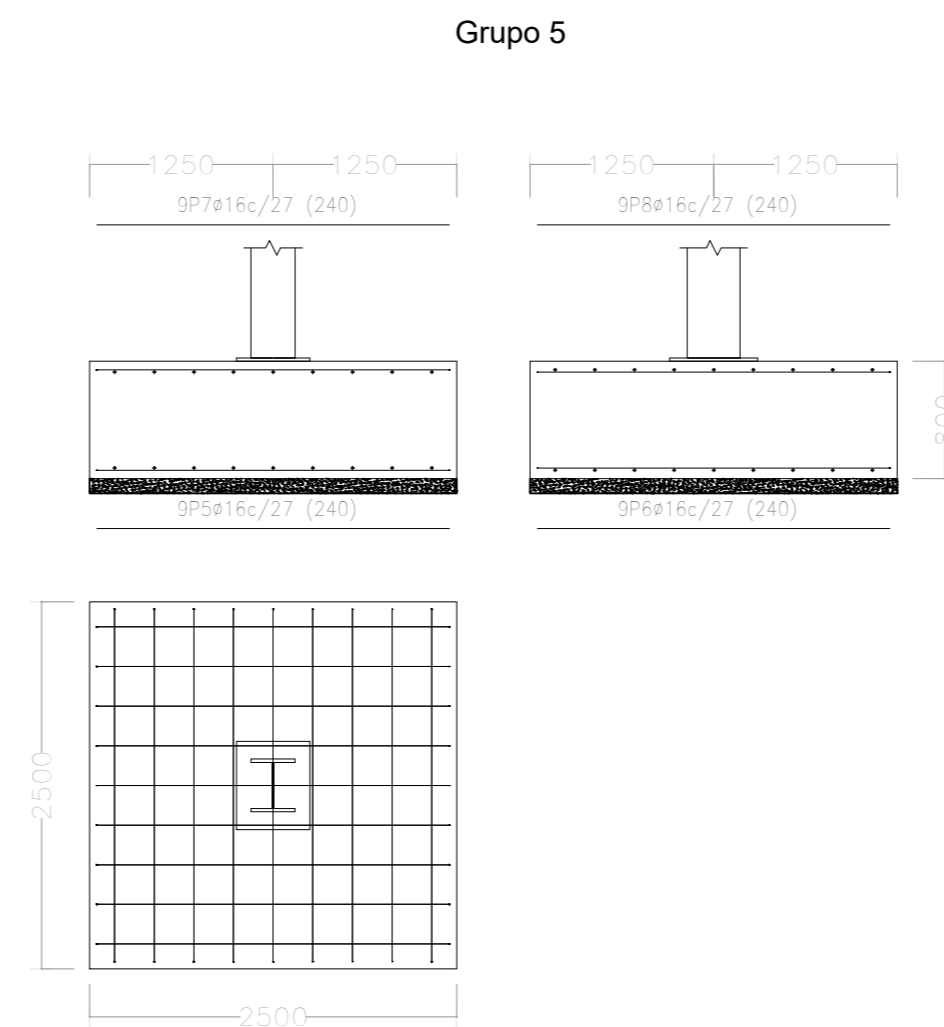
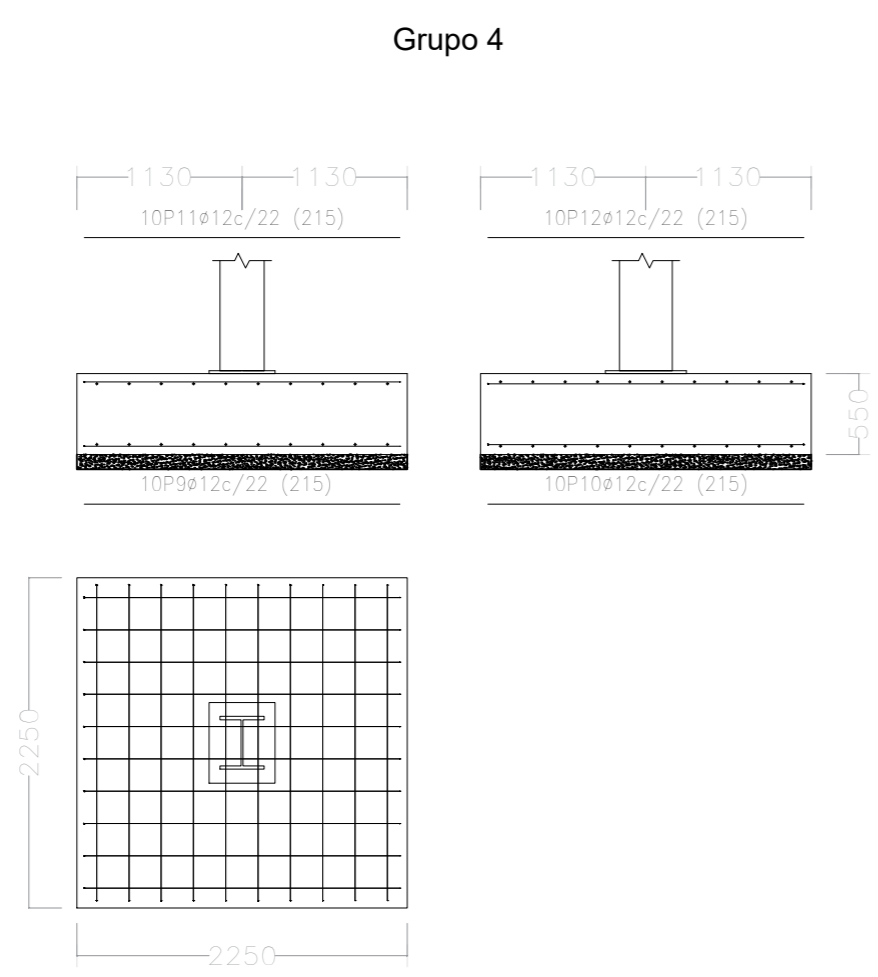
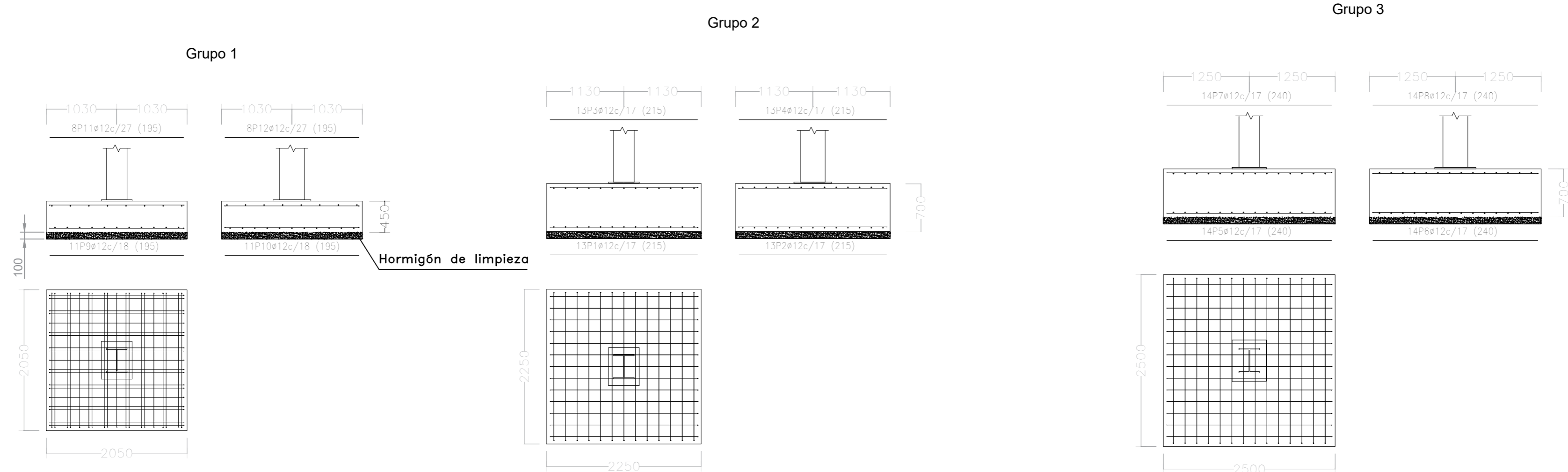
Placas de anclaje						
Grupo	Elementos	Pernos	Dimensiones (mm)	Material	Longitud de los pernos (mm)	Material pernos
1	A1, A13, G1 Y G13	4 Ø 20	450x550x20	S 355 JR	450	B 400 S
2	A2, A12, G2 Y G12	4 Ø 20	450x550x20	S 355 JR	600	B 400 S
3	A3-A11 Y G3-G11	4 Ø 25	500x600x22	S 355 JR	600	B 400 S
4	D2-D12	4 Ø 20	450x550x20	S 355 JR	350	B 400 S
5	D1 Y D13	4 Ø 20	450x550x20	S 355 JR	350	B 400 S
6	B13 Y F13	8 Ø 20	450x550x20	S 355 JR	550	B 400 S
7	C13 Y E13	4 Ø 25	500x600x22	S 355 JR	700	B 400 S
8	B1 Y F1	4 Ø 25	500x600x22	S 355 JR	700	B 400 S
9	C1 Y E1	4 Ø 25	500x600x22	S 355 JR	850	B 400 S

Zapatas					
Grupo	Elementos	Dimensiones (cm)	Material	Hormigón	Armado
1	A1, D5, D8 Y G1	205x205x45	S 355 JR	HA-25	B 500 S
2	A2, A12, G2 Y G12	225x225x70	S 355 JR	HA-25	B 500 S
3	A3-A11 Y G3-G11	250x250x70	S 355 JR	HA-25	B 500 S
4	A13 Y G13	225x225x55	S 355 JR	HA-25	B 500 S
5	B1, C13, F1 Y E13	250x250x80	S 355 JR	HA-25	B 500 S
6	B13 Y F13	245x245x65	S 355 JR	HA-25	B 500 S
7	C1 Y E1	250x250x95	S 355 JR	HA-25	B 500 S
8	D1 Y D13	185x185x50	S 355 JR	HA-25	B 500 S
9	D2, D6, D9 Y D11	245x245x50	S 355 JR	HA-25	B 500 S
10	D3, D4, D7, D10 Y D12	225x225x45	S 355 JR	HA-25	B 500 S



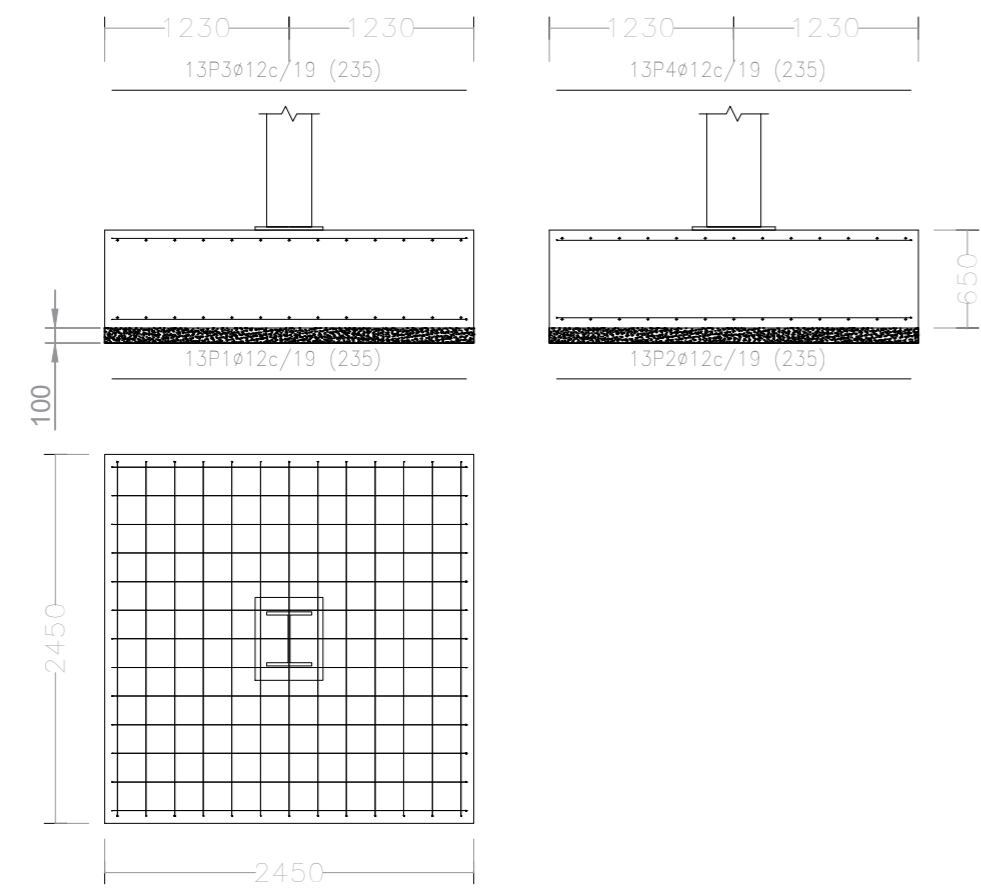
Cuadro de características según EHE-08				
Elemento	Localización	Clasificación EHE-08	Nivel de control EHE-08	Coefficientes de ponderación
Hormigón	Igual toda la obra	HA-25/B/30/IIa	Estadístico	1,5
Hormigón de limpieza	Igual toda la obra	HM-10/B/20/I	Normal	1,5
Acero de armaduras	Igual toda la obra	B 500 S	Normal	1,15
Ejecución	Igual toda la obra		Normal	1,35/1,60

Cant./Kant.	Denominación/Izendapena	Norma/Araudia Plano/Planoa	Marca/Marka	Material/Materiala	Unid./Total/Osoa Pezu/Pezu
Dibujado/Marraztutako:	Fecha/Data:	Nombre/izena:	Firma/Signatu:	UNIVERSIDAD DE PAIS VASCO EUSKAL HERRIKO UNIBETSITATEA	
Comprob./Egiaztatu:	16/02/2020	Uher Borjago Liria		ESCUELA DE INGENIERIA DE BILBAO BILBAO INGENIARITZA ESKOLA	
Dirigido/Zuzenduta:	16/02/2020	Iratxe Uribe Galazegi		GRADO EN INGENIERIA INGENIARITZA	
Escala/Eskala:			NAVE INDUSTRIAL DESTINADA A LA FABRICACION DE ANILLOS LAMINADOS		
1:200			Plano N°/Zka.: 18		
CIMENTACION			Plano Cant./Kop.: 30		
			Calificación/Kalifikazioa:		

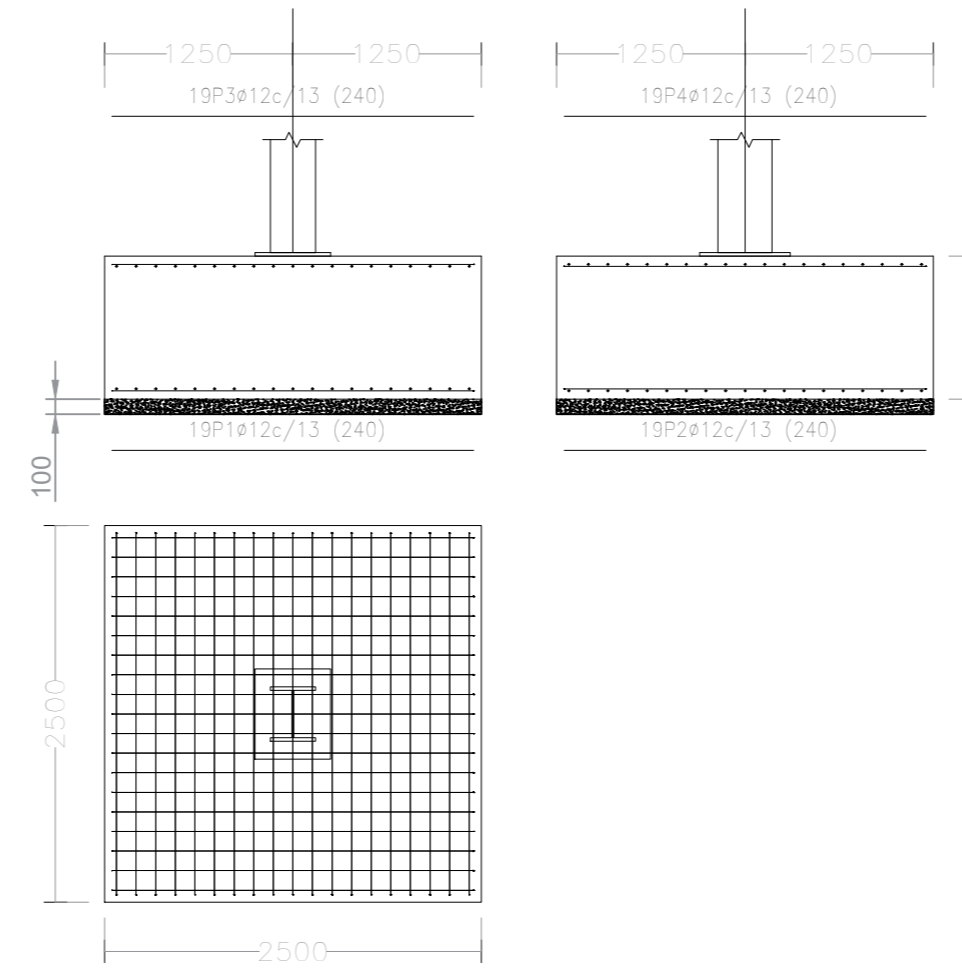


Cant./Kant.	Denominación/Izendapena	Norma/Araudia Plano/Planoa	Marca/Marka	Material/Materiala Observ./Behaketak	Unit./Total/Osoa Peso/Pisu
	Fecha/Data:	Nombre/Izena:	Firma/Signa.:	UNIVERSIDAD DE PAÍS VASCO EUSKAL HERRIKO UNIBETSITATEA ESCUELA DE INGENIERÍA DE BILBAO BILBOKO INGENIARITZA ESKOLA GRADO EN INGENIERÍA MECÁNICA INGENIARITZA MEKANIKOKO GRADUA	
	Dibujado/Morraztuko:	16/02/2020	Uher Boniaga Liria		
	Comprob./Egiaztatu:	16/02/2020	Irantzu Uliarte Galastegi		
	Dirigido/Zuzenduta:	16/02/2020	Irantzu Uliarte Galastegi		
Escala/Eskala: Toleran. gen.: Perdoiak gen.:		1:50		ZAPATAS (I)	
				NAVE INDUSTRIAL DESTINADA A LA FABRICACIÓN DE ANILLOS LAMINADOS Plano Nº/Zkia.: 19 Plano Cant./Kop.: 30 Calificación/Kalifikazioa:	

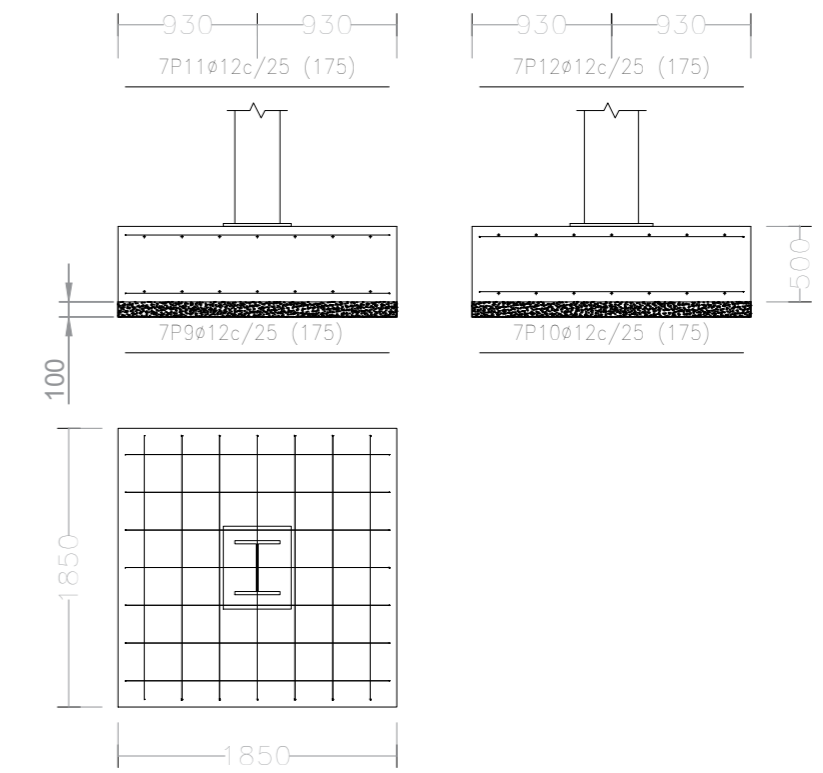
Grupo 6



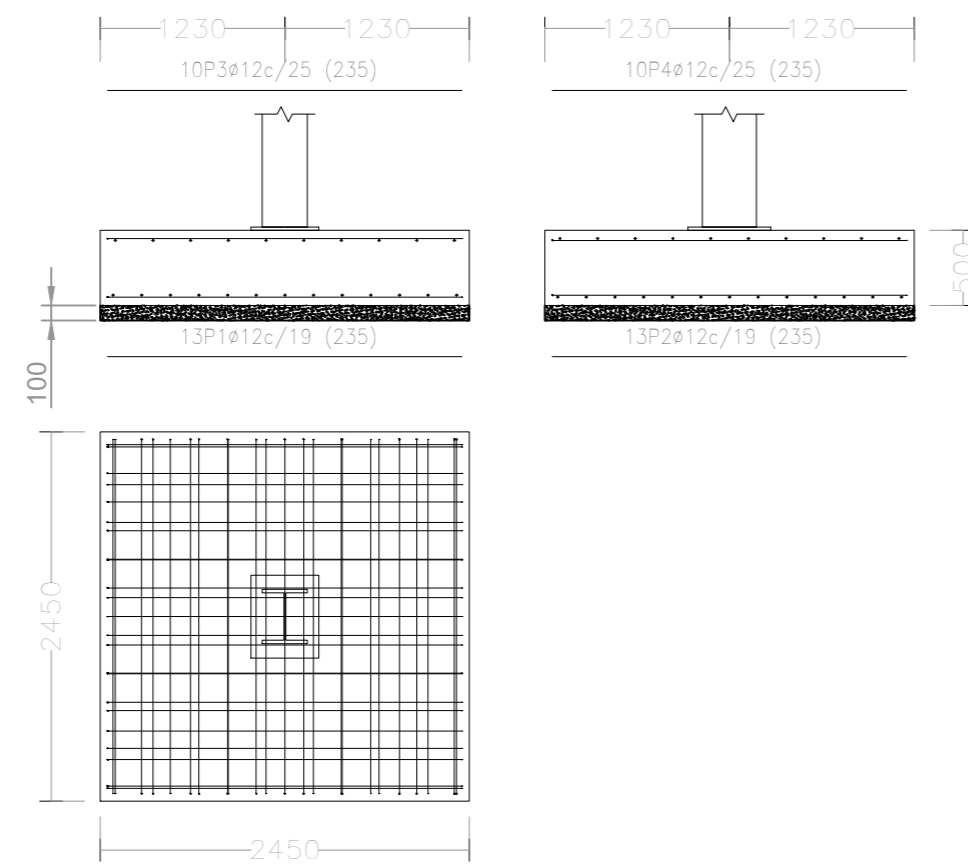
Grupo 7



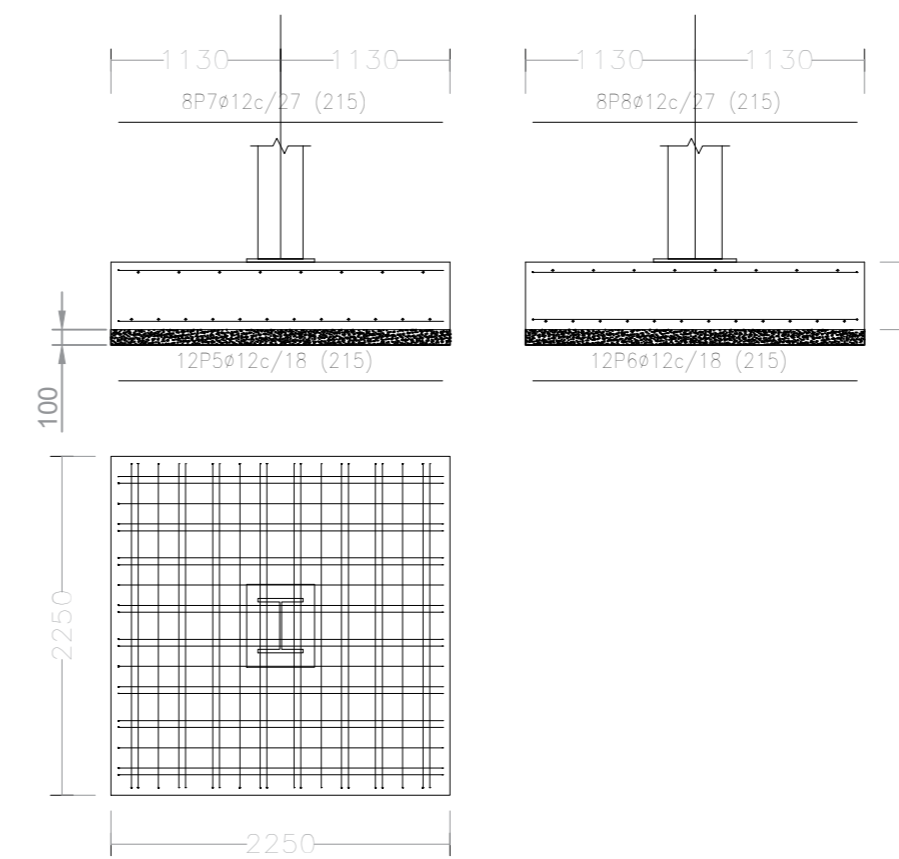
Grupo 8



Grupo 9

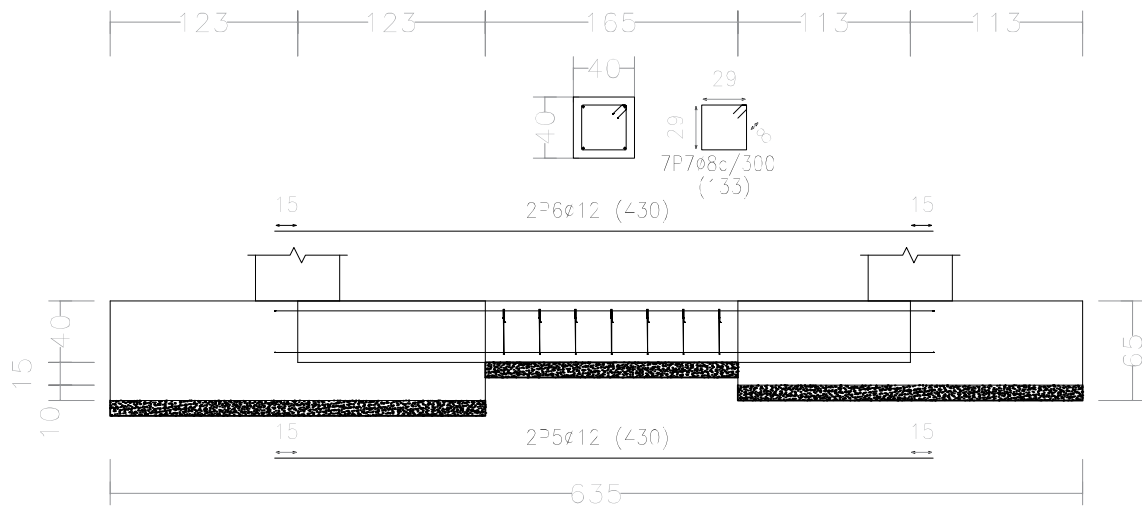


Grupo 10

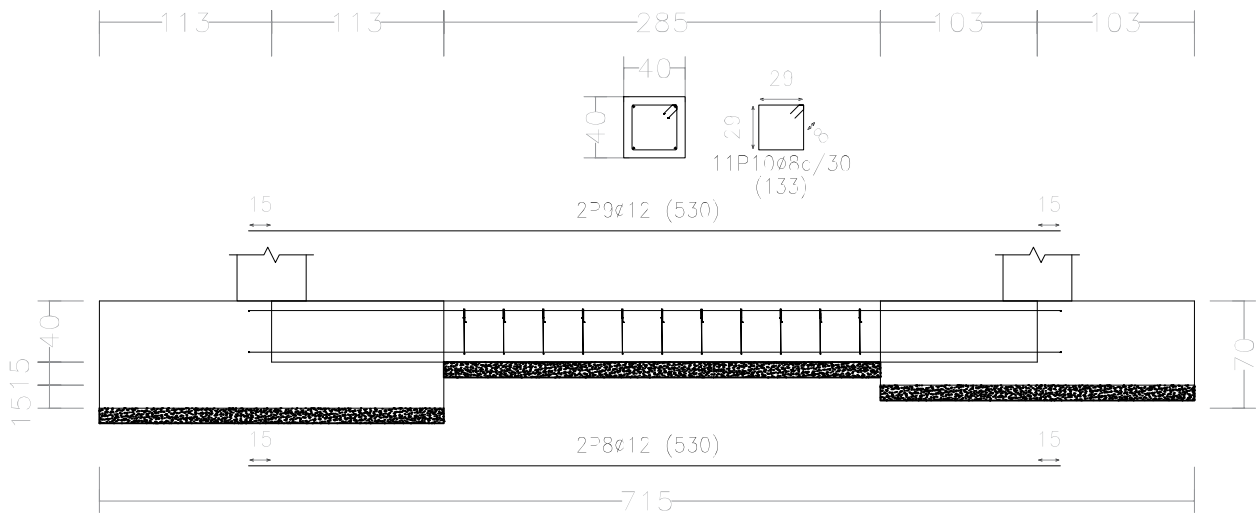


Cant./Kant.	Denominación/Izendapena	Norma/Araudia Plano/Planoa	Marca/Marka	Material/Materiala Observe/Behaketak	Unit./Total/Gsoa Peso/Pisu		
	Fecha/Data: 16/02/2020	Nombre/Izena: Liker Eboriaga Limia	Firma/Signa.:	UNIVERSIDAD DE PAIS VASCO EUSKAL HERRIKO UNIBETSITATEA ESCUELA DE INGENIERIA DE BILBAO BILBOKO INGENIARITZA ESKOLA GRADO EN INGENIERIA MECANICA INGENIARITZA MEKANIKOKO GRADUA			
	Comprob./Egiaztatu: 16/02/2020	Iratzi Urtate Gallastegi					
	Dirigido/Zuzenduta: 16/02/2020	Iratzi Urtate Gallastegi					
	Escala/Eskala:	ZAPATAS (II)		NAVE INDUSTRIAL DESTINADA A LA FABRICACIÓN DE ANILLOS LAMINADOS			
Toleran. gen.:	1:50					Plano N°/Zkia.:	20
Perdoiak gen.:						Plano Cant./Kop.:	30
				Calificación/Kalifikazioa:			

Tipo 1

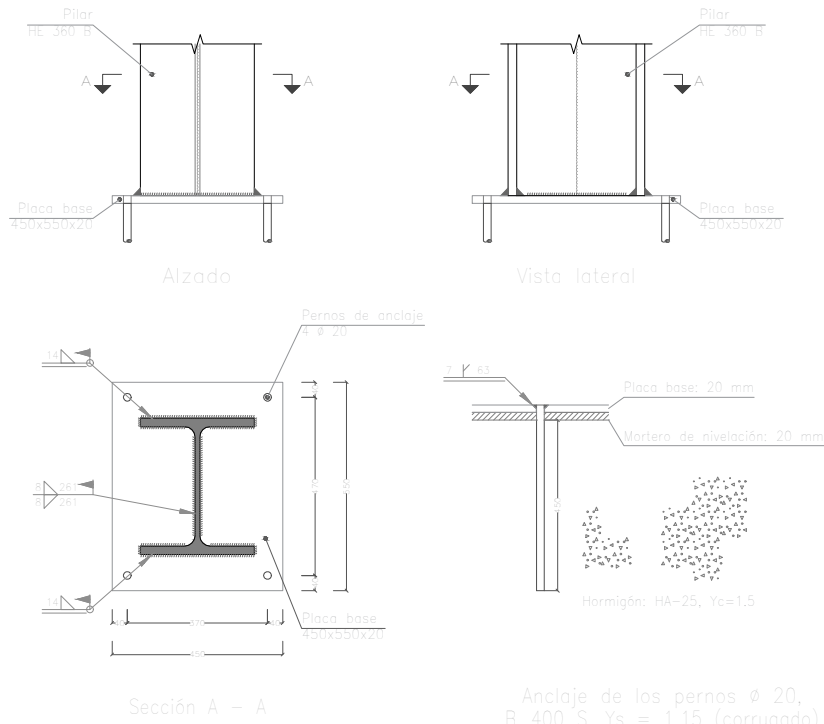


Tipo 2

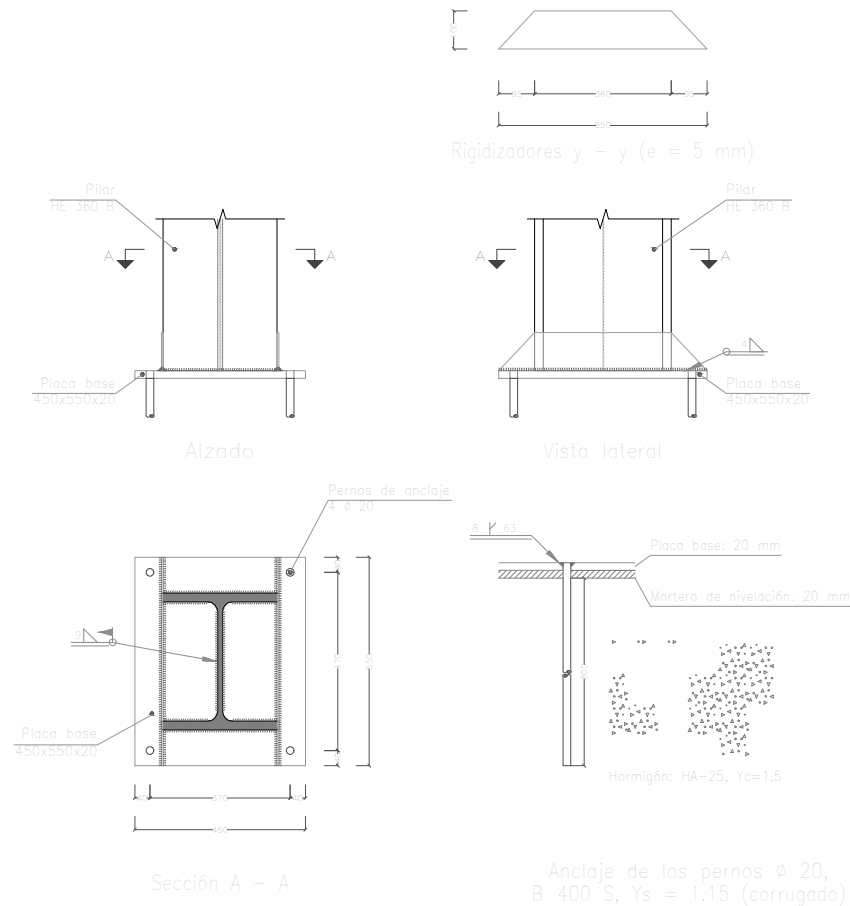


Cant./Kant.	Denominación/Izendapena			Norma/Araudia Plano/Planoa	Marca/Marka	Material/Materiala Obvserv./Behaketak	Unit.	Total/Osoa Peso/Pisu	
	Fecha/Data:	Nombre/Izena:	Firma/Signa.:	 UNIVERSIDAD DE PAIS VASCO EUSKAL HERRIKO UNIBETSITATEA ESCUELA DE INGENIERÍA DE BILBAO BILBOKO INGENIARITZA ESKOLA GRADO EN INGENIERÍA MECÁNICA INGENIARITZA MEKANIKOKO GRADUA 					
Dibujado/Marraztuko:	16/02/2020	Lihor Elorriaga Liria							
Comprob./Egiaztatu:	16/02/2020	Irantzu Uriarte Gallastegi							
Dirigido/Zuzenduta:	16/02/2020	Irantzu Uriarte Gallastegi							
 Toleran. gen.: Perdoiak gen.:	Escala/Eskala: 1:50	VIGAS DE ATADO			NAVE INDUSTRIAL DESTINADA A LA FABRICACIÓN DE ANILLOS LAMINADOS				
			Plano N°/Zkia.: 21		Plano Cant./Kop.: 30		Calificación/Kalifikazioa:		

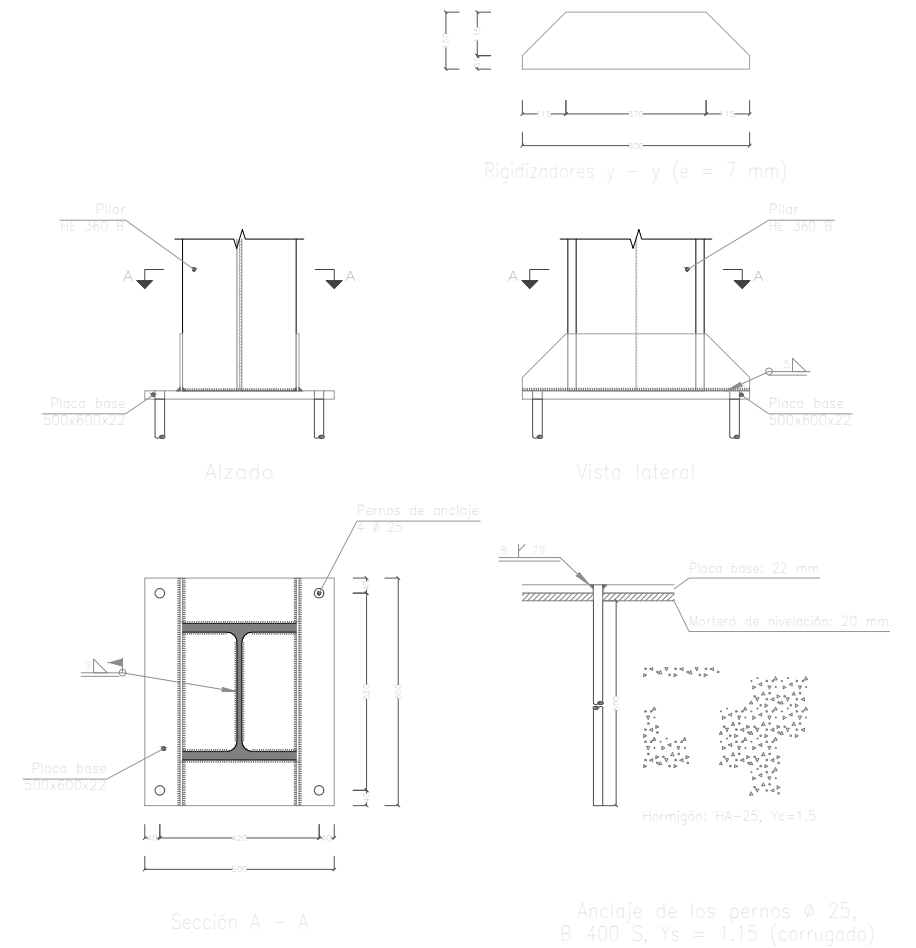
Grupo 1



Grupo 2

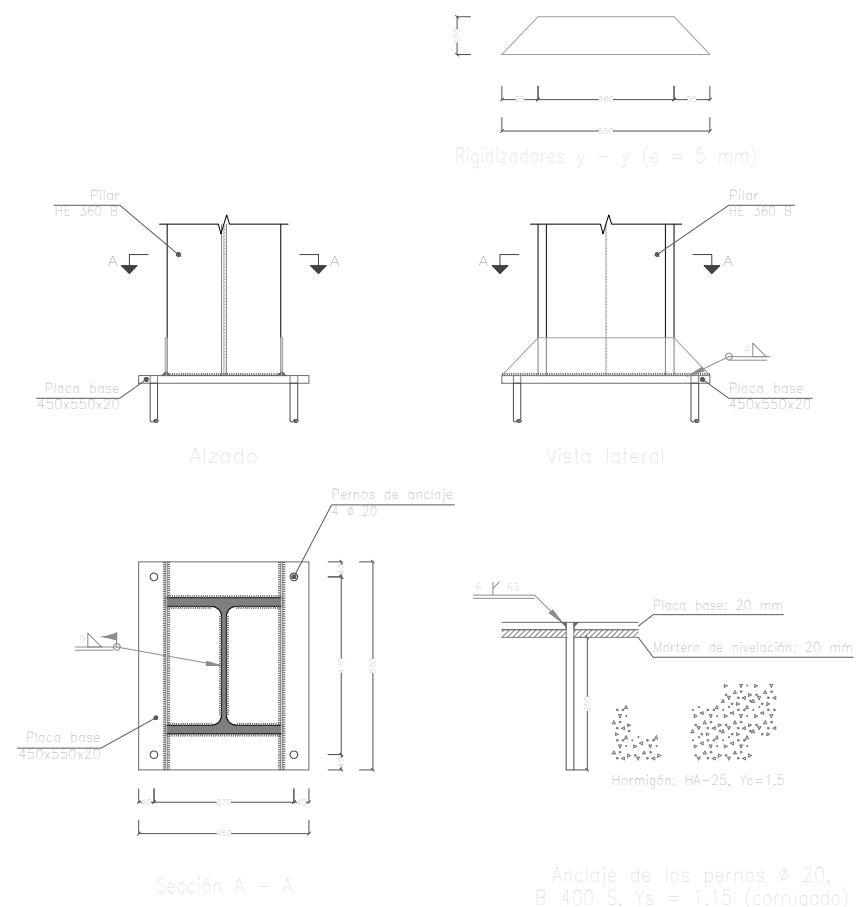


Grupo 3

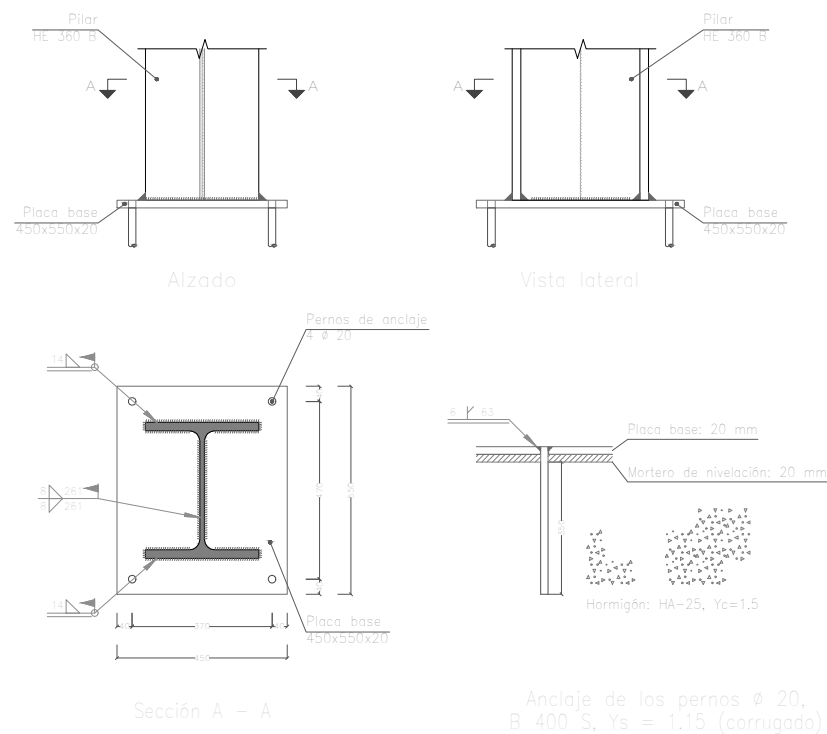


Cant./Kant.	Denominación/Izendapena	Norma/Araudia Plano/Planoa	Marca/Marka	Material/Materiala Obvserv./Behaketak	Unit. Total/Osoa Peso/Pisu
	Fecha/Data: 16/02/2020	Nombre/Izena: Lihor Elorriaga Liria	Firma/Signa.:	UNIVERSIDAD DE PAIS VASCO EUSKAL HERRIKO UNIBETSITATEA ESCUELA DE INGENIERÍA DE BILBAO BILBOKO INGENIARITZA ESKOLA GRADO EN INGENIERÍA MECÁNICA INGENIARITZA MEKANIKOKO GRADUA	
	Comprob./Egiaztatu: 16/02/2020	Irantzu Uriarte Gallastegi			
	Dirigido/Zuzenduta: 16/02/2020	Irantzu Uriarte Gallastegi			
Escala/Eskala: Toleran. gen.: Perdoiak gen.:	1:20	PLACAS DE ANCLAJE (I)		NAVE INDUSTRIAL DESTINADA A LA FABRICACIÓN DE ANILLOS LAMINADOS Plano N°/Zkia.: 21 Plano Cant./Kop.: 30 Calificación/Kalifikazioa:	

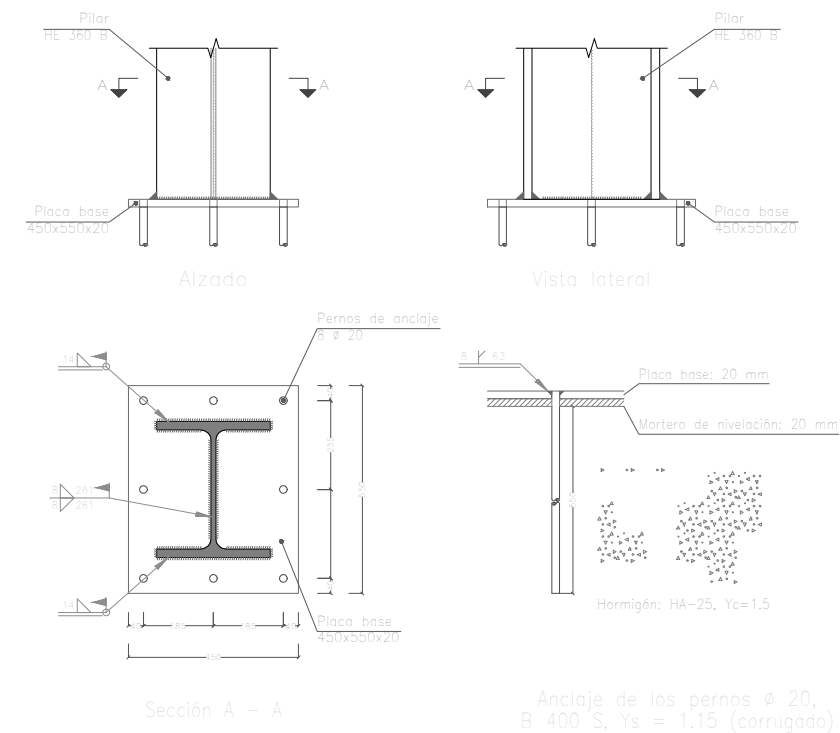
Grupo 4



Grupo 5

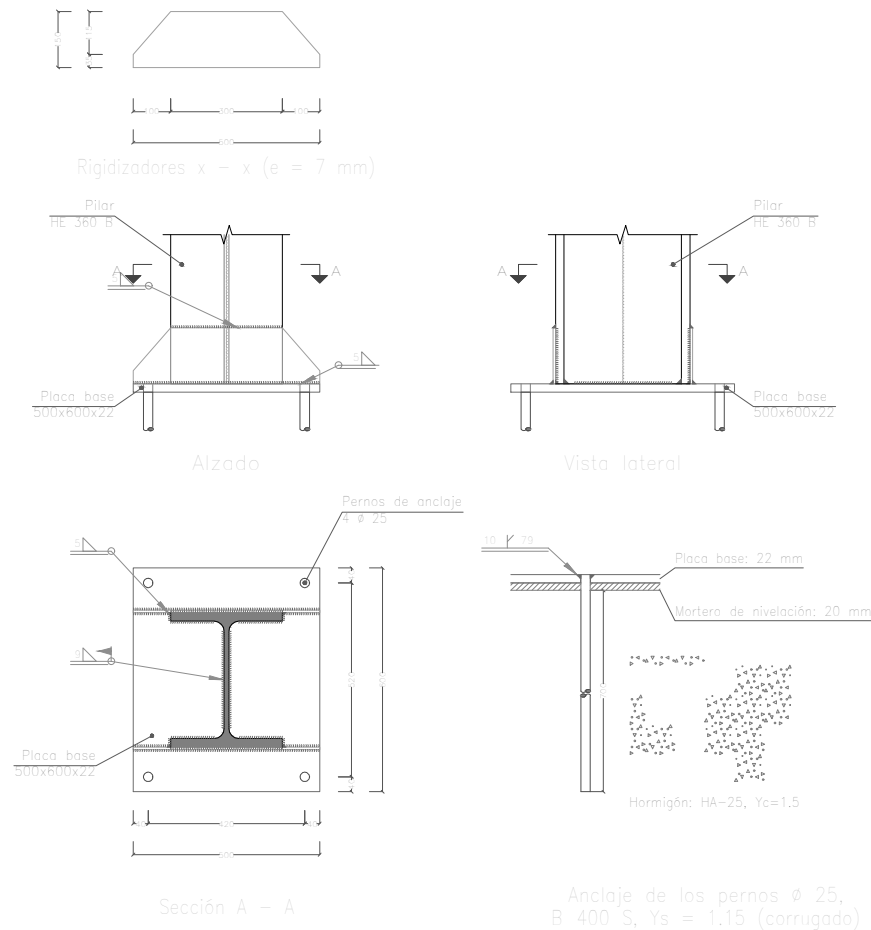


Grupo 6

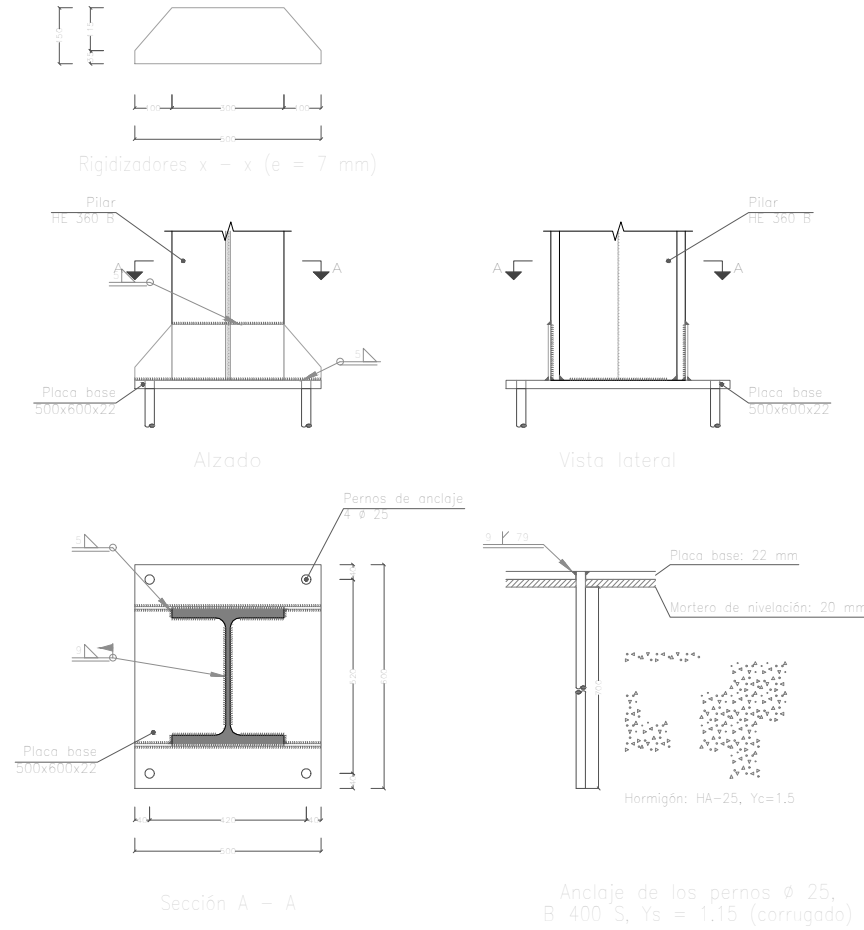


Cant./Kant.	Denominación/Izendapena		Norma/Araudia Plano/Planoa	Marca/Marka	Material/Materiala Obvserv./Behaketak	Unit.	Total/Osoa
	Fecha/Data:	Nombre/Izena:	Firma/Signa.:			Peso/Pisu	
Dibujado/Marraztuko:	16/02/2020	Lihor Elorriaga Liria			UNIVERSIDAD DE PAIS VASCO EUSKAL HERRIKO UNIBETSITATEA ESCUELA DE INGENIERIA DE BILBAO BILBOKO INGENIARITZA ESKOLA GRADO EN INGENIERIA MECÁNICA INGENIARITZA MEKANIKOKO GRADUA		
Comprob./Egiaztatu:	16/02/2020	Irantzu Uriarte Gallastegi					
Dirigido/Zuzenduta:	16/02/2020	Irantzu Uriarte Gallastegi					
		Escala/Eskala:		PLACAS DE ANCLAJE (II)		NAVE INDUSTRIAL DESTINADA A LA FABRICACIÓN DE ANILLOS LAMINADOS	
Toleran. gen.: Perdoiak gen.:	1:20					Plano N°/Zkia.:	22
						Calificación/Kalifikazioa:	

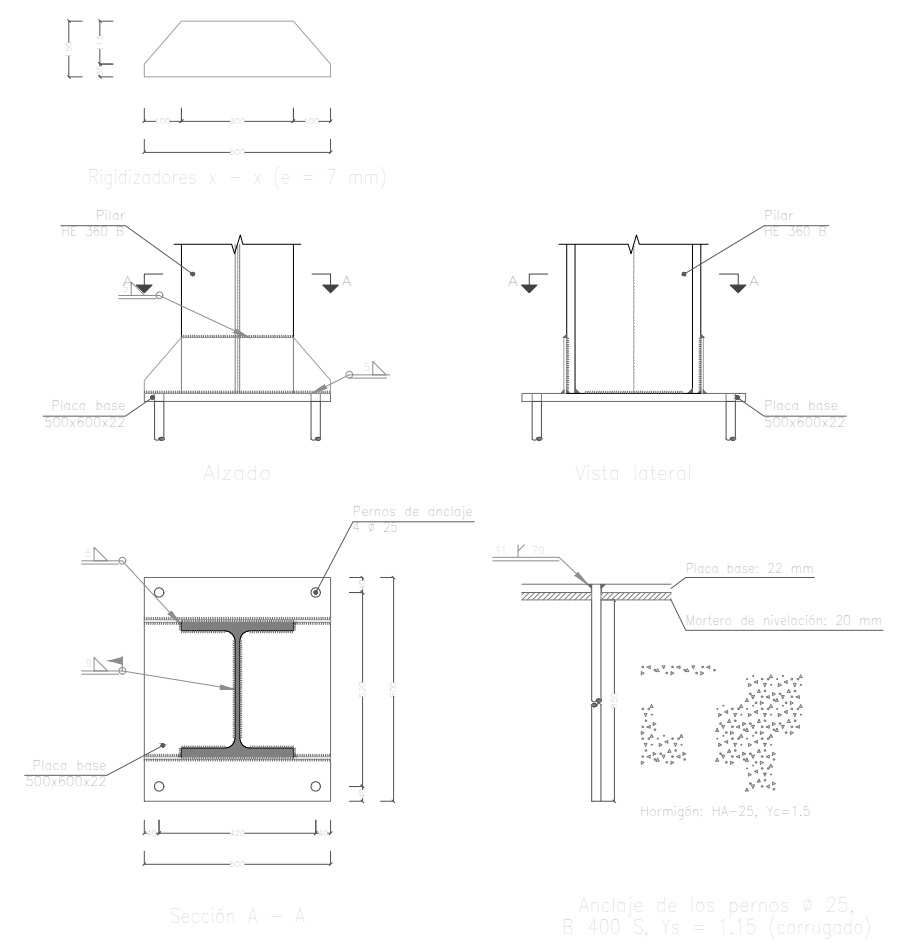
Grupo 7



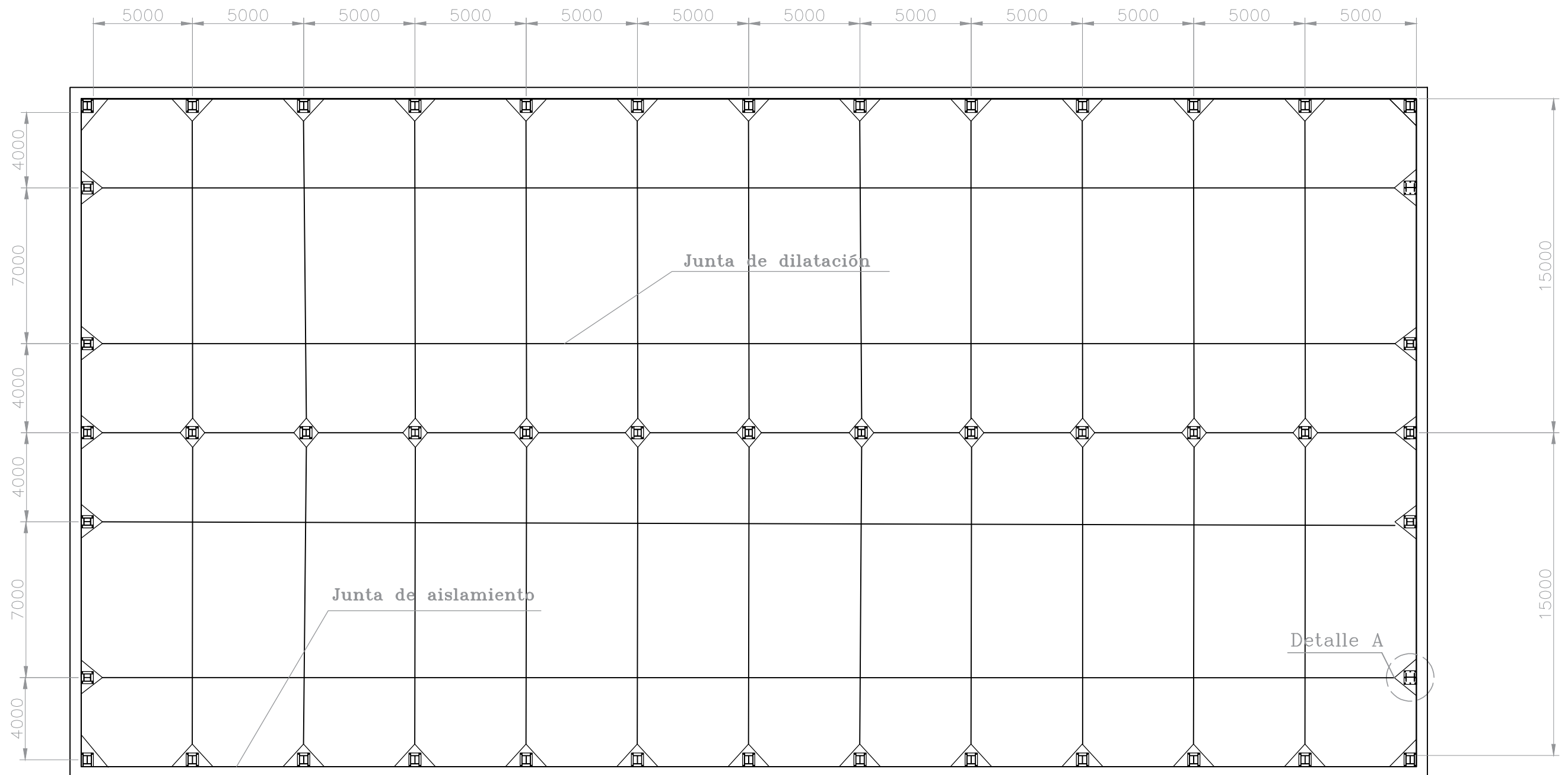
Grupo 8






Grupo 9



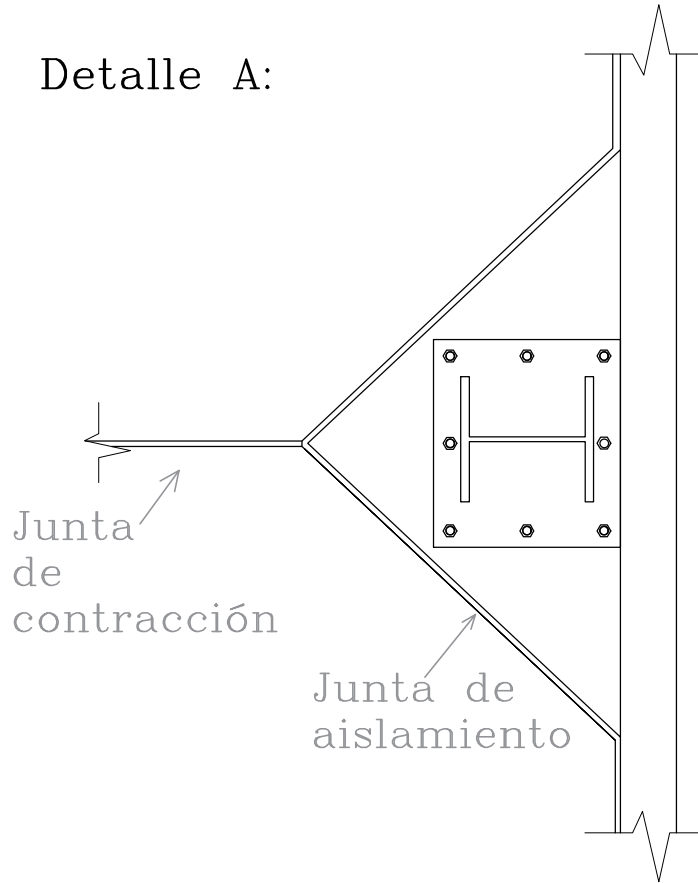
Cant./Kant.	Denominación/Izendapena		Norma/Araudia Plano/Planoa	Marca/Marka	Material/Materiala Observ./Behaketak	Unit.	Total/Osoa Peso/Pisu
Dibujado/Marraztuko:	Fecha/Data:	Nombre/Izena:	Firma/Signa.:	UNIVERSIDAD DE PAIS VASCO EUSKAL HERRIKO UNIBETSITATEA ESCUELA DE INGENIERÍA DE BILBAO BILBOKO INGENIARITZA ESKOLA GRADO EN INGENIERÍA MECÁNICA INGENIARITZA MEKANIKOKO GRADUA			
Comprob./Egiaztatu:	16/02/2020	Lihor Elorriaga Liria					
Dirigido/Zuzenduta:	16/02/2020	Irantzu Uriarte Gallastegi					
Escala/Eskala:		1:20		PLACAS DE ANCLAJE (III)		NAVE INDUSTRIAL DESTINADA A LA FABRICACIÓN DE ANILLOS LAMINADOS Plano N°/Zkia.: 23 Plano Cant./Kop.: 30 Calificación/Kalifikazioa:	



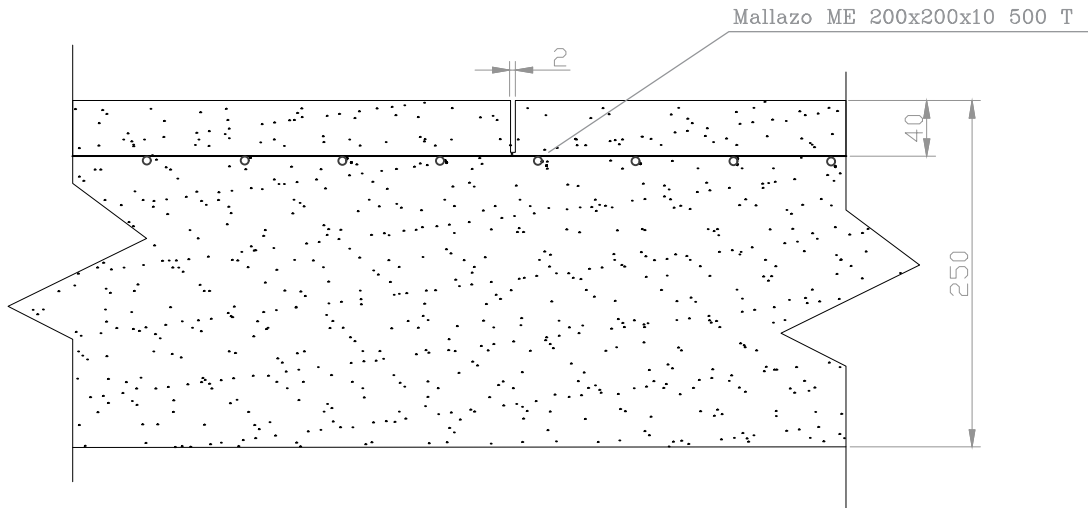
Cuadro de características EHE-08				
Hormigón			Acero	
Características				
Tipo	Consistencia	Tamaño máximo de árido	Exposición	Tipo
HA-25	Blanda	20 mm	Ila	B-500 T

Cant./Kant.	Denominación/Izendapena		Norma/Araudia Plano/Planoa	Marca/Marka	Material/Materiala Obvserv./Behaketak	Unit.	Total/Osoa Peso/Pisu
	Fecha/Data:	Nombre/Izena:	Firma/Signa.:	 UNIVERSIDAD DE PAIS VASCO EUSKAL HERRIKO UNIBETSITATEA  ESCUELA DE INGENIERÍA DE BILBAO BILBOKO INGENIARITZA ESKOLA GRADO EN INGENIERÍA MECÁNICA INGENIARITZA MEKANIKOKO GRADUA			
Dibujado/Marraztuko:	16/02/2020	Lihor Elorriaga Liria					
Comprob./Egiaztatu:	16/02/2020	Irantzu Uriarte Gallastegi					
Dirigido/Zuzenduta:	16/02/2020	Irantzu Uriarte Gallastegi					
 Escala/Eskala:		1:200		SOLERA (I)		NAVE INDUSTRIAL DESTINADA A LA FABRICACIÓN DE ANILLOS LAMINADOS	
Toleran. gen.: Perdoiak gen.:						Plano Nº/Zkia.: 24	
						Plano Cant./Kop.: 30	
						Calificación/Kalifikazioa:	




Detalle A:

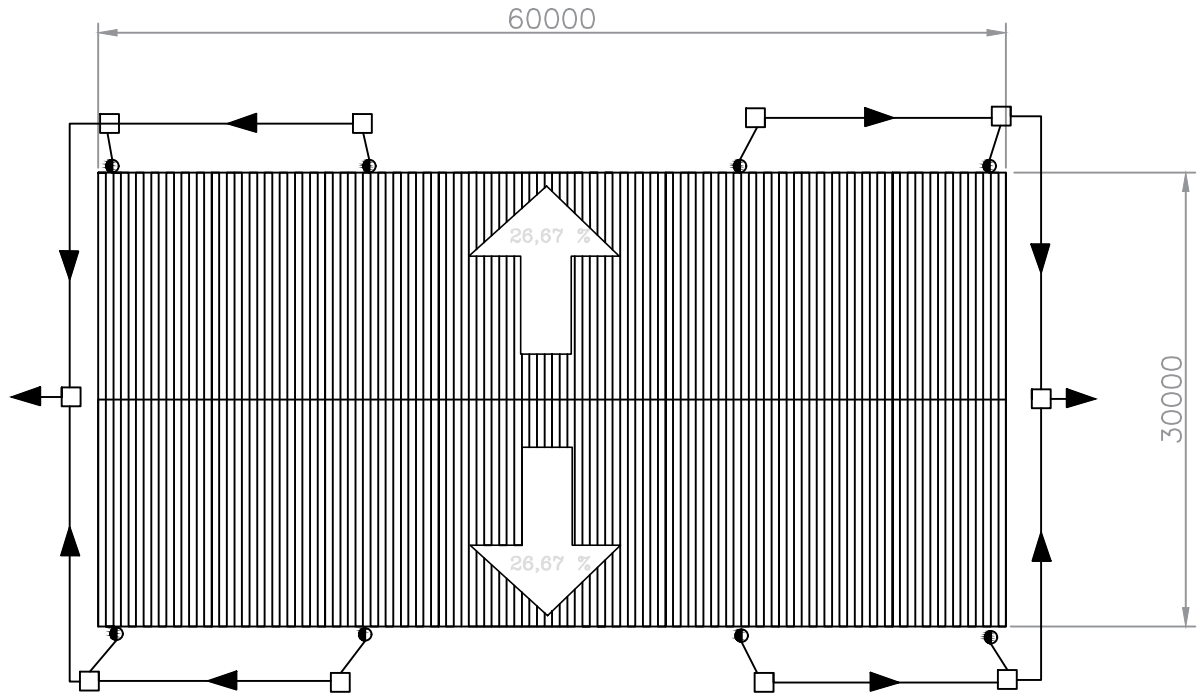


Detalle junta de contracción



E: 1:50

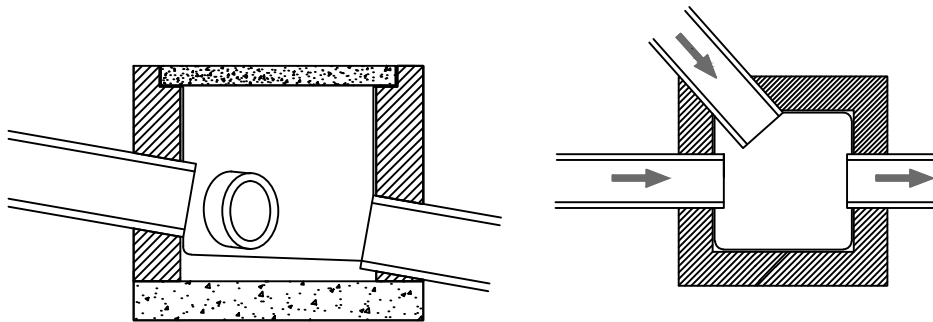
Cant./Kant.	Denominación/Izendapena			Norma/Araudia Plano/Planoa	Marca/Marka	Material/Materiala Obsv./Behaketak	Unit.	Total/Osoa		
							Peso/Pisu			
Dibujado/Marraztuko:	Fecha/Data:	Nombre/Izena:	Firma/Signa.:	 UNIVERSIDAD DE PAIS VASCO EUSKAL HERRIKO UNIBETSITATEA ESCUELA DE INGENIERÍA DE BILBAO BILBOKO INGENIARITZA ESKOLA GRADO EN INGENIERÍA MECÁNICA INGENIARITZA MEKANIKOKO GRADUA						
Comprob./Egiaztatu:	16/02/2020	Lihor Elorriaga Liria								
Dirigido/Zuzenduta:	16/02/2020	Irantzu Uriarte Gallastegi								
 Toleran. gen.: Perdoiak gen.:	Escala/Eskala: 1:20	SOLERA (II)			NAVE INDUSTRIAL DESTINADA A LA FABRICACIÓN DE ANILLOS LAMINADOS					
					Plano N°/Zkia.: 25 Plano Cant./Kop.: 30 Calificación/Kalifikazioa:					



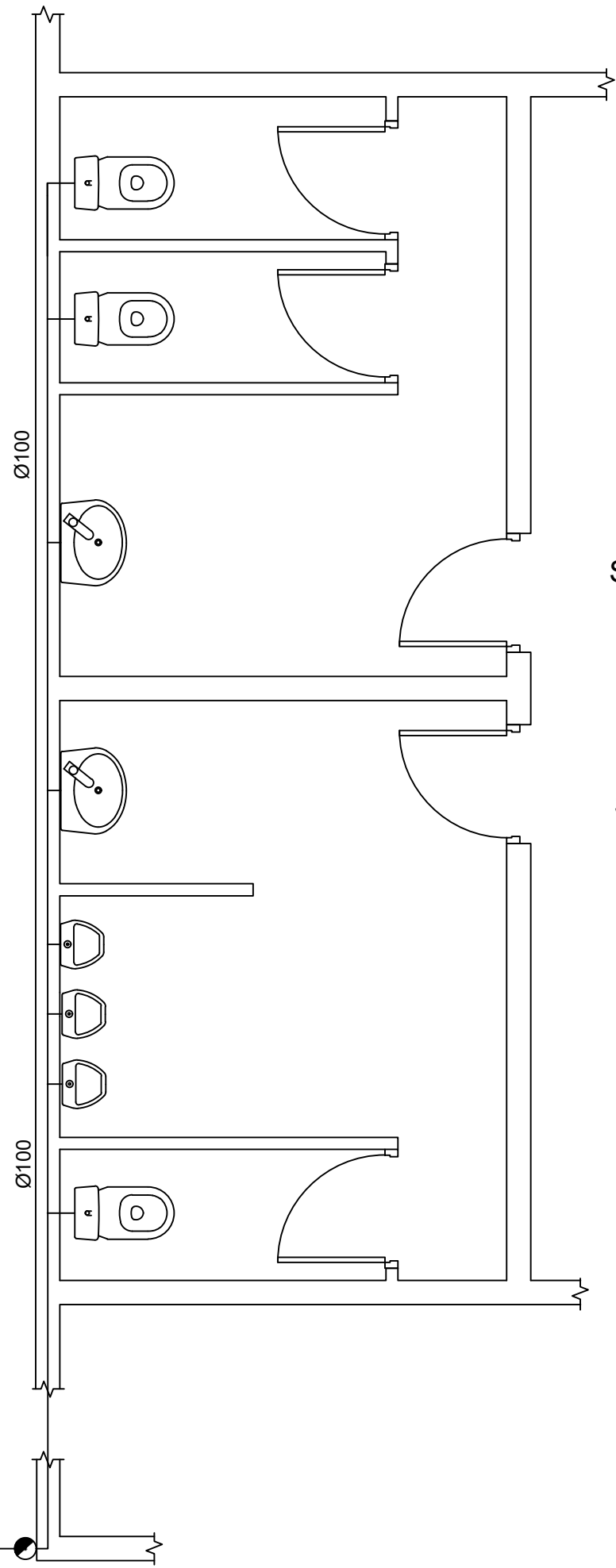
LEYENDA:

- Bajante PVC ø160mm
- Arqueta de paso 600x600xh mm
- ▶ Conducto PVC ø160mm

Detalle de la arqueta:



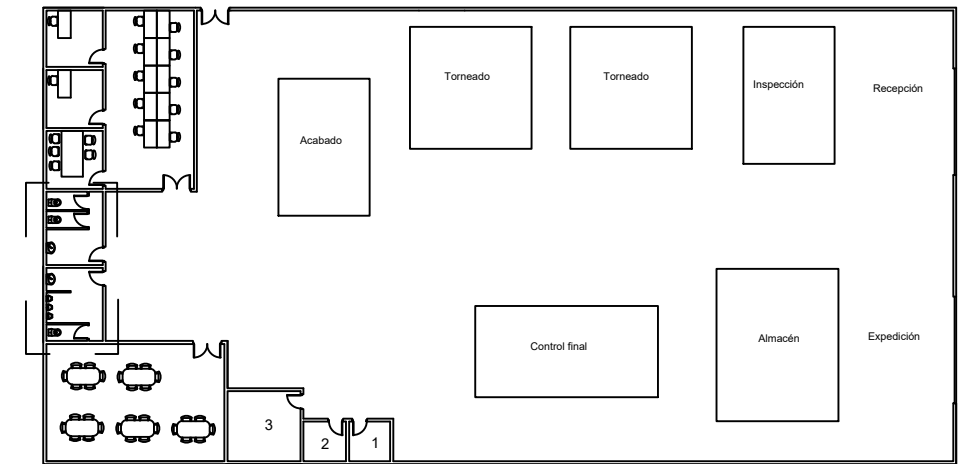
Cant./Kant.	Denominación/Izendapena		Norma/Araudia Plano/Planoa	Marca/Marka	Material/Materiala Observ./Behaketak	Unit.	Total/Osoa Peso/Pisu
	Fecha/Data:	Nombre/Izena:	Firma/Signa.:	 UNIVERSIDAD DE PAIS VASCO EUSKAL HERRIKO UNIBETSITATEA ESCUELA DE INGENIERÍA DE BILBAO BILBOKO INGENIARITZA ESKOLA GRADO EN INGENIERÍA MECÁNICA INGENIARITZA MEKANIKOKO GRADUA 			
Dibujado/Marrastuko:	16/02/2020	Lihier Elorriaga Liria					
Comprob./Egiaztatu:	16/02/2020	Irantzu Uriarte Gallastegi					
Dirigido/Zuzenduta:	16/02/2020	Irantzu Uriarte Gallastegi					
 Toleran. gen.: Perdoiak gen.:	Escala/Eskala:		SANEAMIENTO DE AGUAS PLUVIALES		NAVE INDUSTRIAL DESTINADA A LA FABRICACIÓN DE ANILLOS LAMINADOS		
1:500 (1:20)					Plano N°/Zkia.: 26	Plano Cant./Kop.: 30	Calificación/Kalificazioa:






Servicios mujeres

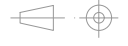
Servicios hombres

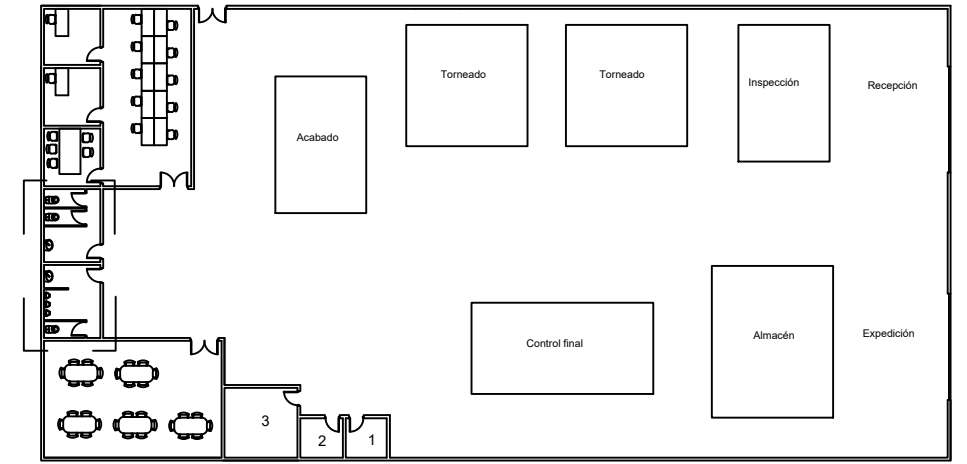
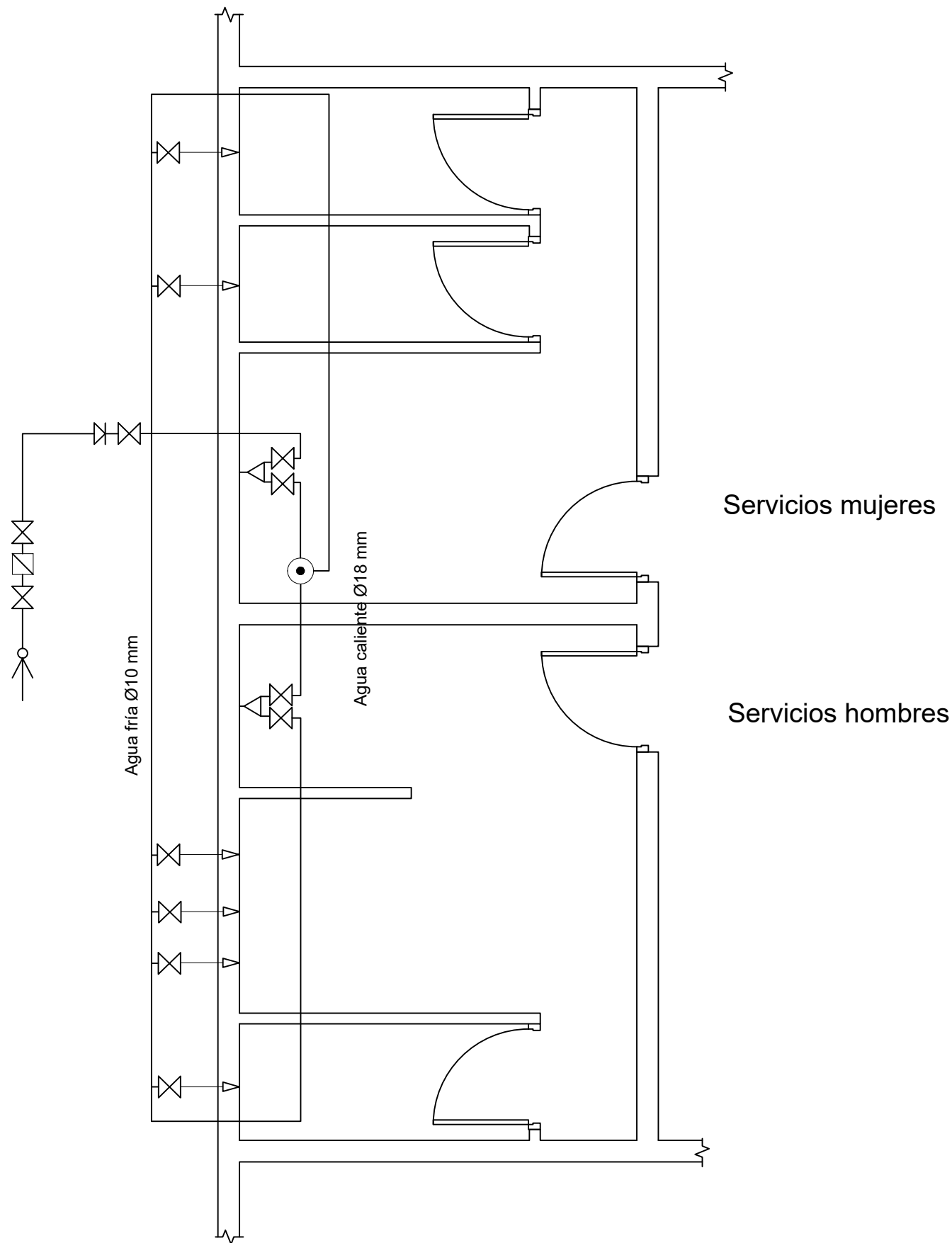
Red de saneamiento del municipio



LEYENDA

-  Arqueta de paso 400x400xH
-  Bajante de PVC Ø160 mm
-  Conducto PVC

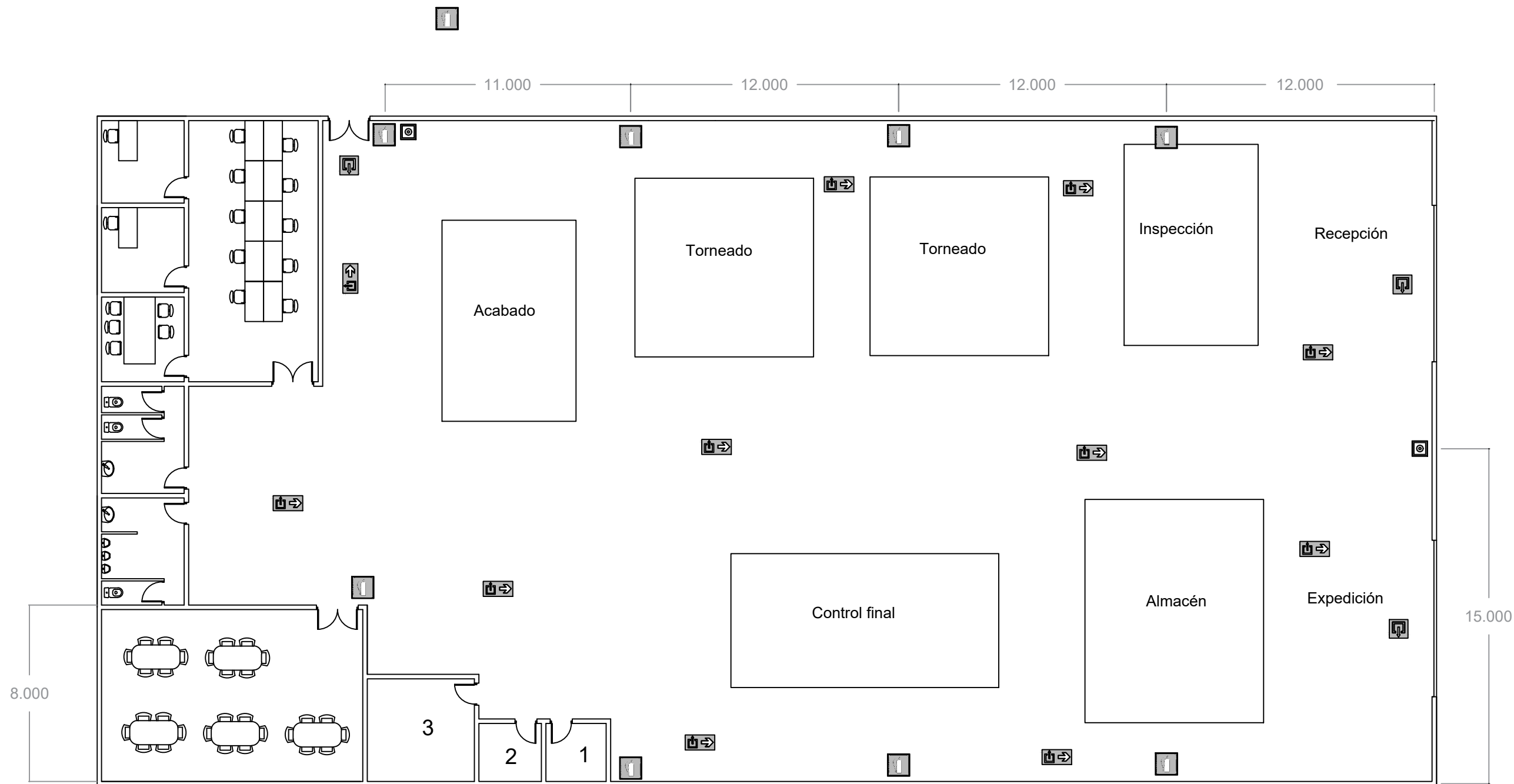
Cant./Kant.	Denominación/Izendapena	Norma/Araudia Plano/Planoa	Marca/Marka	Material/Materiala Observe./Behaketak	Unit.	Total/Osoa Peso/Pisu
	Fecha/Data:	Nombre/Izena:	Firma/Signa.:	 UNIVERSIDAD DE PAIS VASCO EUSKAL HERRIKO UNIBETSITATEA ESCUELA DE INGENIERÍA DE BILBAO BILBOKO INGENIARITZA ESKOLA GRADO EN INGENIERÍA MECÁNICA INGENIARITZA MEKANIKOKO GRADUA		
Dibujado/Marraztuko:	16/02/2020	Lihor Elorriaga Liria				
Comprob./Egiaztatu:	16/02/2020	Irantzu Uriarte Gallastegi				
Dirigido/Zuzenduta:	16/02/2020	Irantzu Uriarte Gallastegi				
	Escala/Eskala:	SANEAMIENTO AGUAS FECALES			NAVE INDUSTRIAL DESTINADA A LA FABRICACIÓN DE ANILLOS LAMINADOS	
Toleran. gen.: Perdoiak gen.:	1:50				Plano N°/Zkia.: 27	
					Plano Cant./Kop.: 30	
				Calificación/Kalifikazioa:		






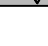
LEYENDA


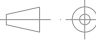
- ACOMETIDA
- CONTADOR GENERAL
- TERMO ELÉCTRICO
- GRIFO AGUA
- LLAVE DE CORTE
- VÁLVULA DE RETENCIÓN

Cant./Kant.	Denominación/Izendapena		Norma/Araudia Plano/Planoa	Marca/Marka	Material/Materiala Obvserv./Behaketak	Unit. Peso/Pisu	Total/Osoa
	Fecha/Data:	Nombre/Izena:	Firma/Signa.:		UNIVERSIDAD DE PAIS VASCO EUSKAL HERRIKO UNIBETSITATEA ESCUELA DE INGENIERÍA DE BILBAO BILBOKO INGENIARITZA ESKOLA GRADO EN INGENIERÍA MECÁNICA INGENIARITZA MEKANIKOKO GRADUA		
Dibujado/Marrastuko:	16/02/2020	Lihor Elorriaga Liria					
Comprob./Egiaztatu:	16/02/2020	Irantzu Uriarte Gallastegi					
Dirigido/Zuzenduta:	16/02/2020	Irantzu Uriarte Gallastegi					
		Escala/Eskala:			NAVE INDUSTRIAL DESTINADA A LA FABRICACIÓN DE ANILLOS LAMINADOS		
Toleran. gen.:	Perdoiak gen.:	1:50			Plano N°/Zkia.: 28		
					Plano Cant./Kop.: 30		
					Calificación/Kalificazioa:		



LEYENDA

-  Señalización Extintor
-  Señalización pulsador de alarma
-  Señalización salida
-  Señalización recorrido a salida

Cant./Kant.	Denominación/Izendapena		Norma/Araudia Plano/Planoa	Marca/Marka	Material/Materiala Observ./Behaketak	Unit. Peso/Pisu	Total/Osoa
	Fecha/Data:	Nombre/Izena:	Firma/Signa.:	 UNIVERSIDAD DE PAIS VASCO EUSKAL HERRIKO UNIBETSITATEA ESCUELA DE INGENIERÍA DE BILBAO BILBOKO INGENIARITZA ESKOLA GRADO EN INGENIERÍA MECÁNICA INGENIARITZA MEKANIKOKO GRADUA			
Dibujado/Marraztuko:	16/02/2020	Lihor Elorriaga Liria					
Comprob./Egiaztatu:	16/02/2020	Irantzu Uriarte Gallastegi					
Dirigido/Zuzenduta:	16/02/2020	Irantzu Uriarte Gallastegi					
 Escala/Eskala: Toleran. gen.: Perdoiak gen.:		1:200		INSTALACIÓN CONTRA INCENDIOS		NAVE INDUSTRIAL DESTINADA A LA FABRICACIÓN DE ANILLOS LAMINADOS	
						Plano Nº/Zkia.: 29	
						Plano Cant./Kop.: 30	
						Calificación/Kalifikazioa:	

