

GRADO EN TECNOLOGÍA INDUSTRIAL
TRABAJO FIN DE GRADO

***OPTIMIZACIÓN DE UN SISTEMA DE
AUTOCONSUMO RESIDENCIAL
MEDIANTE LA HERRAMIENTA
SOFTWARE MATLAB-SIMULINK***

Alumno: Martínez Contreras, Carmen

Directora: Planas Fullaondo, Estefanía

Curso: 2019-2020

Fecha: 10 de julio de 2020

Índice

Resumen trilingüe	4
Acrónimos	5
Lista de figuras	6
Lista de tablas	7
1. Introducción	8
2. Contexto	9
2.1. Generación eléctrica en España	9
2.2. Sistemas de autoconsumo	11
3. Objetivos y alcance	13
3.1. Objetivos	13
3.2. Alcance	13
4. Beneficios del proyecto	14
4.1. Beneficios técnicos y económicos	14
4.2. Beneficios sociales	15
5. Estado del arte	17
5.1. Modalidades de autoconsumo	17
5.2. Tipos de instalaciones de autoconsumo	18
5.3. Generador	19
5.3.1. Placas fotovoltaicas	20
5.4. Inversores solares	21
5.5. Sistemas de almacenamiento	22

6. Análisis de alternativas	24
6.1. Programa software de simulación	24
6.2. Placas fotovoltaicas	25
6.3. Inversor	25
6.4. Batería	26
6.5. Solución	26
7. Descripción de la solución	28
7.1. Simulación de las placas fotovoltaicas	30
7.2. Inversor	30
7.3. Transformador de potencia	32
7.4. Control del inversor	32
8. Metodología	34
8.1. Parámetros bloque de energía solar	34
8.2. Parámetros inversor Puente-H.	36
8.3. Parámetros del transformador.	36
8.4. Parámetros control del inversor.	37
9. Descripción de tareas. Diagrama de Gantt	44
10. Presupuesto	46
10.1. Horas internas	46
10.2. Amortizaciones	46
10.3. Gastos	46
10.4. Tablas	46
11. Conclusiones	48
12. Anexos	51
12.1. Manual de Matlab y Simulink	51
12.2. Manual Overleaf/LaTeX	51

12.4. Código Matlab.	51
12.3. Tablas datos irradiación Bilbao.	52

Resumen trilingüe

Izenburua: Etxeko autokontsumo-sistema baten modelizazioa *Matlab-Simulink* software-tresnaren bidez.

Laburpena: Gradu amaierako proiektu honen helburua egoitza autokontsumorako sistema bat diseinatze-ko tresna bat sortzea da. Horretarako, *Matlab-Simulink* simulazio-tresna erabiliko da. Simulazioaren bidez lortutako emaitzen azterketa instalazioa ahalik eta gehien optimizatzen duten parametroak aurkitzea ahalbidetuko du.

Gako-hitzak: Autokontsumo, xafla fotovoltaikoa, inbertsorea, *Matlab-Simulink*.

Título: Modelización de un sistema de autoconsumo residencial mediante la herramienta software *Matlab-Simulink*.

Resumen: El objetivo de este trabajo de fin de grado es diseñar una herramienta de simulación de un sistema de autoconsumo residencial. Para ello se empleará la herramienta de simulación *Matlab-Simulink* que emule un sistema de autoconsumo residencial. El análisis de los resultados obtenidos mediante simulación permitirá encontrar los parámetros que optimizan al máximo la instalación.

Palabras clave: autoconsumo, placa fotovoltaica, inversor, *Matlab-Simulink*.

Title: Modelization of a residential self-consumption system by means of *Matlab-Simulink* software tool

Abstract: The aim of this paper is to design an energy self-consumption system for residential buildings, by using *Matlab-Simulink* Software tool. The analysis will contribute to the identification of parameters that optimize the installation.

Key words: self-consumption, solar photovoltaic panel, inverter, *Matlab-Simulink*.

Acrónimos

AC *Alternating Current*

BOE *Boletín Oficial del Estado*

BOPV *Boletín Oficial del País Vasco*

DC *Direct Current*

ESF *Energía solar fotovoltaica*

IDAE *Instituto para la Diversificación y Ahorro de la Energía*

kW *Kilovatio*

kVA *Kilovoltamperio*

kVA_r *Kilovoltamperio reactivo*

MITECO *Ministerio para la Transición Ecológica y el Reto Demográfico*

PV *Photovoltaic*

RD *Real Decreto*

Lista de figuras

2.1.	Porcentajes de generación eléctrica durante el 2010.	10
2.2.	Porcentajes de generación eléctrica durante el 2015.	11
2.3.	Porcentajes de generación durante 2019.	11
5.1.	Ejemplo sistema de autoconsumo aislado	18
5.2.	Ejemplo sistema de autoconsumo conectado a red. Modalidad sin baterías	19
7.1.	Ejemplo sistema de autoconsumo Simulink.	29
7.2.	Circuito PV Array	31
7.3.	Circuito Puente-H.	31
7.4.	Circuito control del inversor	33
8.1.	Irradiancia, V_{dc} y P_{dc}	38
8.2.	V_{pv} , I_{pv} y I_{diodo}	39
8.3.	V e I de la red.	40
8.4.	Corriente de fugas del neutro.	41
8.5.	V_{dc} , $V_{dc\ ref}$ y $V_{dc\ Mean}$	42
8.6.	V a la salida del inversor.	43
9.1.	Gantt.	45

Lista de tablas

5.1. Tipos de baterías según su composición	22
8.1. Parámetros de simulación <i>Photovoltaic</i> (PV) Array.	35
8.2. Parámetros simulación inversor Puente-H.	36
8.3. Parámetros simulación transformador monofásico.	36
8.4. Parámetros simulación control del inversor.	37
10.1. Horas internas	47
10.2. Amortizaciones	47
10.3. Gastos	47
10.4. Coste total	47
12.1. Datos radiación solar directa y difusa por hora W/ m ²	52

1 Introducción

Este documento contiene el Trabajo Fin de Grado titulado *Optimización de un sistema de autoconsumo residencial*. En primer lugar, se presenta el contexto del trabajo, presentando el estado actual del sector eléctrico en España así como de la presencia de los sistemas de autoconsumo. Acto seguido, se definen los objetivos y alcance del trabajo para aclarar las características principales que ha de aportar el proyecto realizado. De la misma manera, se introducen los beneficios del proyecto, tanto económicos como técnicos y sociales, derivados tanto del uso de sistemas de autoconsumo como de la implementación de un modelo de simulación de los mismos obtenido gracias a la realización del presente proyecto.

Tras la introducción y el contexto del trabajo, se ofrece un estado del arte en el que se enumeran las distintas características y elementos que describen un sistema de autoconsumo. Entre estos elementos, cabe destacar la presencia de las placas fotovoltaicas junto con los sistemas de almacenamiento, acompañados de diferentes unidades para una buena interconexión entre ellos. Posteriormente, se discuten las distintas alternativas propuestas para elegir, de este modo, la opción más adecuada en cada caso. Tras esta adecuada elección, se procede a desarrollar la descripción de la solución y la metodología llevada a cabo para obtener un trabajo fin de grado exitoso. Además, se incluye una descripción de tareas necesarias y el desglose de los costes de la realización del proyecto. Para finalizar exponen las conclusiones obtenidas tras la realización de este Trabajo Fin de Grado

2 Contexto

Durante los últimos años, la preocupación por el medio ambiente, ha pasado a ser uno de los principales puntos en la agenda política de los gobiernos de las primeras economías mundiales. Un ejemplo a destacar es el **Pacto Verde Europeo** que fue presentado el 11 de diciembre de 2019, este compromiso establece el objetivo de que la Unión Europea sea climáticamente neutra en el año 2050. La Unión Europea lo define como "una hoja de ruta para dotarse de una economía sostenible, impulsando un uso eficiente de los recursos mediante el paso a una economía limpia y circular, restaurar la biodiversidad y reducir la contaminación".

La Comisión Europea está impulsando una "**Ley del Clima**", que obligará al cumplimiento de los compromisos del Pacto Verde Europeo. A su vez, proporcionará apoyo financiero a personas, empresas y regiones para facilitar esta transición [17]. Otro ejemplo, es la reciente creación en Junio de 2018 del Ministerio para la Transición Ecológica y el Reto Demográfico en España, entre sus funciones está la propuesta y ejecución de políticas en materia de energía y medio ambiente para la transición a un modelo más ecológico [18].

2.1. Generación eléctrica en España

La generación eléctrica consiste en la transformación de otras clases de energía en energía eléctrica. Se pueden clasificar en función de la cobertura de demanda en [8]:

- **Las centrales de base**, pieza clave del sistema eléctrico, suministran la mayor parte de la energía de forma continua. Por ejemplo: las centrales hidroeléctricas de agua fluyente, nucleares y grandes grupos térmicos.
- **Las centrales de punta**, que cubren las puntas de demanda. Ejemplo: centrales hidroeléctricas y turbinas de gas.
- **Las centrales de reserva**, en caso de avería tienen la capacidad de sustituir total o parcialmente a las centrales base.

- **Las centrales de acumulación o de bombeo**, que aprovechan el excedente de energía en el sistema en un momento dado para bombear agua a un embalse superior.

En este sentido, es interesante analizar la evolución de la Generación Eléctrica en España durante los últimos años comparando los datos publicados por Red Eléctrica de España durante los años 2010, 2015 y 2019 (figuras 2.1-2.3) [7]. Analizando los datos, se pueden obtener las siguientes conclusiones:

- En los últimos 10 años ha habido un **notable incremento del porcentaje de demanda que son capaces de cubrir las energías verdes**. A modo de ejemplo, la energía eólica ha tenido un aumento del 15.1 % hasta el 20.8 %, la energía solar fotovoltaica ha pasado de un 2.2 % a un 3.5 % y la solar térmica de un 0.2 % hasta un 2 %.
- A su vez, cabe destacar el **alto porcentaje de demanda cubierto por las centrales nucleares**, que debido a su carácter de central de base sufragaron en 2010 20.5 % hasta llegar al 21.4 % en 2019 de la demanda, perpetuándose como una pieza clave en la generación eléctrica española.
- En la última década las **energías limpias se han consolidado como una alternativa viable en términos de rentabilidad y capacidad de generación**, que incluso superan a la energía nuclear en términos de competitividad según se ha publicado en el informe sobre el estado mundial de la industria nuclear en 2019.[21].



Figura 2.1: Porcentajes de generación eléctrica durante el 2010.



Figura 2.2: Porcentajes de generación eléctrica durante el 2015.

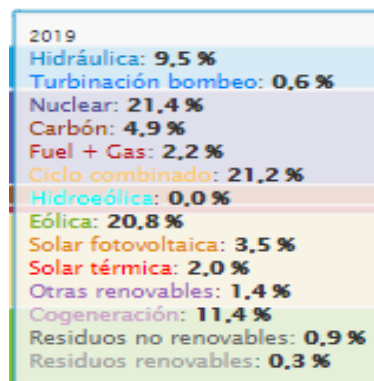


Figura 2.3: Porcentajes de generación durante 2019.

2.2. Sistemas de autoconsumo

El autoconsumo es la capacidad que tiene una persona, un conjunto de personas o una empresa para producir y consumir su propia electricidad instalando dispositivos como pueden ser placas fotovoltaicas en un domicilio particular o un local. Además, provocan un gran impulso de las energías renovables, reduciendo la dependencia energética y abaratando el coste de la energía eléctrica [14].

Como principio de funcionamiento básico de un sistema de autoconsumo, cabe destacar que es un sistema que se conecta a la instalación eléctrica ya existente en el edificio o vivienda. De esta manera, la energía demandada procederá siempre que sea posible de la instalación de autoconsumo. Además, si el sistema de autoconsumo no tiene la capacidad de generar energía o no genera energía suficiente, se suministrará energía a la vivienda directamente de la red general. Afectos de uso, el usuario no notará la diferencia entre un caso y el otro.[14]

Por otro lado, en el año 2019 se publicó la nueva normativa de autoconsumo RD 224/2019 que mejora de manera notoria la implantación de sistemas de autoconsumo debido a, principalmente los siguientes cambios:

- Se reducen las modalidades de autoconsumo a dos: **"autoconsumo sin excedentes"**, que en ningún momento puede realizar vertidos de energía a la red y **"autoconsumo con excedentes"**, en el que sí se pueden realizar vertidos a las redes de distribución y transporte.
- Se **exime** a las instalaciones de autoconsumo **sin excedentes**, para las que el consumidor asociado ya disponga de permiso de acceso y conexión para consumo, de la **obligación de obtención de los permisos de acceso y conexión de las instalaciones de generación**.
- Se modifica la legislación para permitir **mecanismos de compensación** entre el déficit y el superávit de los consumidores acogidos al autoconsumo con excedentes para instalaciones de hasta 100 kW.
- En cuanto al registro, se opta por disponer de un **registro de autoconsumo** para fines estadísticos, para comprobar si se están logrando los objetivos y los efectos deseados. Este registro estará compuesto por información recibida de las comunidades autónomas, Ceuta y Melilla.

Se pretende fomentar el autoconsumo de energías limpias, con el fin de disminuir las energías emisoras de contaminantes por lo que su desarrollo contribuirá a la sustitución de generación emisora y contaminante, por lo que esta norma contribuirá al cumplimiento de los objetivos de penetración de energías renovables y reducción de emisiones de gases de efecto invernadero.[5].

3 Objetivos y alcance

3.1. Objetivos

El objetivo principal de este trabajo de fin de grado es optimizar un sistema de autoconsumo residencial mediante la herramienta *Matlab-Simulink*, cuya licencia está a disposición del alumnado de la Escuela de Ingenieros de Bilbao.

Para lograr este objetivo principal, se deben lograr una serie de objetivos parciales:

- Obtención de datos reales sobre los niveles de radiación difusa y directa en Bilbao para el cálculo de la irradiación.
- Crear un código para tratamiento de datos con la herramienta Matlab.
- Implementar el código de Matlab en Simulink para realizar la simulación en base a la muestra de datos de Bilbao.
- Correcta simulación del modelo del modelo Power Array 3500W en Simulink.
- Análisis de los datos obtenidos en la simulación.

3.2. Alcance

El alcance de este proyecto favorecerá el desarrollo de objetivos futuros como los que se describen a continuación:

- El análisis de los resultados obtenidos en este trabajo contribuirán a la reducción del tiempo de desarrollo y costes en futuros proyectos de optimización de sistemas de autoconsumo.
- Detectar de forma eficaz los posibles fallos en el diseño de las instalaciones.
- Lograr la máxima optimización de una instalación.

4 Beneficios del proyecto

En esta sección se presentan los beneficios que conlleva la optimización de sistemas de autoconsumo mediante *Matlab-Simulink*, las mejoras que suponen tanto a nivel técnico, como económico y social.

4.1. Beneficios técnicos y económicos

Desde el punto de vista técnico, la utilización de un sistema de autoconsumo conlleva la obtención de varios beneficios:

- Una de las ventajas más importantes es que se **evitan las pérdidas** que se producen al transportar la electricidad desde la planta generadora hasta el punto de consumo, eludiendo la construcción de nuevas redes de transporte y distribución.
- En cuanto a desarrollo tecnológico, tiene gran importancia dado que se necesita invertir en innovación de forma constante para conseguir cada vez **instalaciones más eficientes** y por ende más rentables económicamente hablando.

En cuanto al modelo de simulación desarrollado en el presente proyecto, este aporta también beneficios adicionales:

- La posibilidad de simular el modelo mediante las herramientas disponibles en el software, **disminuye el trabajo experimental** necesario para desarrollar el proyecto.
- La oportunidad de simular el modelo ininidad de vez, permite al ingeniero **desarrollar un mejor criterio** a la hora de tomar decisiones.
- **Adquisición de nuevas competencias**, mediante la utilización de la herramienta LaTeX.

Por otro lado, desde el punto de vista económico, son varios los beneficios a obtener cuando se utilizan sistemas de autoconsumo [19]:

- **Favorece a la economía del país** al reducir la importación de combustibles fósiles, pudiendo equilibrar los precios.

- **Disminuye la dependencia energética**, una dependencia excesiva del exterior puede producir inestabilidades y un aumento descontrolado de los precios. Actualmente en España la dependencia energética se sitúa entorno a un 73 %, convirtiéndose en unos de los países más dependientes de la Unión Europea. [6]
- **Contribuye a la reducción del precio de la electricidad y factura de la luz para todos los consumidores**, sin suponer un coste adicional alguno al sistema eléctrico, debido a que las instalaciones se rentabilizan directamente mediante ahorros en la factura, sin necesidad de ningún tipo de ayuda.
- El desarrollo del autoconsumo produce **beneficios en la economía del país**, provoca el aumento de la competitividad de las empresas, la creación directa de puestos de trabajo, cualificados y locales.

Además, gracias al desarrollo de un modelo de simulación de sistemas de autoconsumo se obtienen los siguientes beneficios:

- La simulación mediante *Matlab-Simulink* **disminuyen los costes del proyecto**, ya que permite simular diferentes modelos y materiales sin la necesidad de crear prototipos.
- Permite **subsanan errores de cálculo o diseño** en el modelo de simulación, ahorrando en costes y tiempo.
- La posibilidad de realizar la simulación mediante un ordenador, supone que **la empresa no tiene que poseer grandes recursos** para llevar a cabo el proyecto.
- Es posible una **rápida amortización de la inversión** para la compra de los equipos y licencias, con los beneficios obtenidos en el proyecto.

4.2. Beneficios sociales

Es una realidad que el modelo tradicional de obtención de energía eléctrica basado en el uso de combustibles fósiles y emisión de gases de efecto invernadero, como ocurre en las centrales termoeléctricas, está a punto de colapsar. Esto se debe principalmente a su carácter de materia no renovable, ya que aunque su origen sea biológico, no se pueden reponer a corto .

De este modo, mediante el uso de sistemas de autoconsumo se pueden obtener los siguientes beneficios sociales [19]:

- **Reducción de la emisión de gases de efecto invernadero** como pueden ser: CH_4 , CO_2 y NO_2 , consiguiendo una mejora sustancial en la calidad del aire.
- Puede contribuir a **luchar contra la pobreza energética** para los grupos sociales más vulnerables.
- Consiste en una **herramienta de empoderamiento** para los consumidores frente a las grandes distribuidoras, facilitando la entrada de nuevos actores al mercado y aplanando la curva de demanda.

Y una vez más, la realización de un modelo de simulación de sistemas de autoconsumo ofrece, a su vez, las siguientes ventajas:

- Gracias a la realización de este proyecto, la autora **ha puesto en práctica los conocimientos** a lo largo de todo el Grado.
- Se ha experimentado por primera vez lo que supone el desarrollo de un proyecto de investigación, lo que ha supuesto para la autora una **oportunidad de aprendizaje**.

5 Estado del arte

En el siguiente apartado se expone el análisis de la bibliografía llevado a cabo para obtener las características principales que ha de tener el sistema de autoconsumo a modelizar.

5.1. Modalidades de autoconsumo

En el RD 244/2019 se establecen dos modalidades de autoconsumo: con excedentes y sin excedentes.

Las instalaciones de autoconsumo sin excedentes no tienen permitido verter electricidad a la red de distribución, por el contrario las instalaciones de autoconsumo con excedentes, si pueden realizar vertidos a la red de distribución

En el caso de un sistema de autoconsumo con excedentes, existen diferentes posibilidades a la hora de aprovechar el excedente:

- **Instalación de baterías** Existe la posibilidad de almacenar la energía que no se está usando en un momento dado o adquirir energía en un periodo de disminución de precio y utilizarla posteriormente. El coste de la inversión es mayor, pero también aumenta aprovechamiento de la instalación.
- **Sistema de compensación simplificada** El titular de la instalación cede el excedente a la empresa comercializadora de luz, a cambio la empresa comercializadora descuenta de la factura mensual un importe igual al valor de dicho excedente. Exclusivamente para instalaciones de menos de 100kW.
 - El valor del excedente se puede calcular de dos formas distintas:
 - Empresas con tarifa regulada, el valor del excedente viene regulado por ley.
 - Empresas de libre mercado, ambas partes deben pactar el valor del excedente.
- **Sistema sin compensación simplificada** Permite al titular de la instalación llevar a cabo los trámites fiscales oportunos para darse de alta como productor de energía y vender sin límite fijado los excedentes de energía generados en la instalación. Es preferible optar por esta opción cuando la previsión de excedentes es alta

La elección de un sistema de autoconsumo con excedentes contribuye a la amortización del coste de la instalación que se estima en unos **6-10 años**, dependiendo del uso que haga de la energía, de la potencia y del tipo de equipos que lo componen [14].

5.2. Tipos de instalaciones de autoconsumo

En este sentido, existen dos tipos de configuraciones principales de instalaciones fotovoltaicas, dependiendo de si existe la posibilidad o no de conectar la instalación de autoconsumo a la red:

- Los sistemas de autoconsumo aislado** no están conectados a la red eléctrica general, toda la energía producida en la instalación será destinada al autoconsumo de la vivienda (figura 5.1). Estas instalaciones cuentan con baterías para almacenar la energía y aprovecharla en momentos que la instalación no pueda generar energía

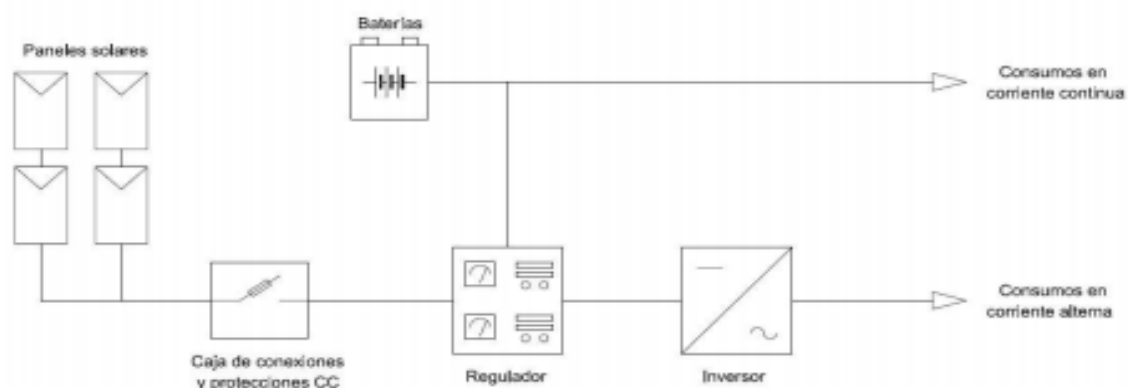


Figura 5.1: Ejemplo sistema de autoconsumo aislado

- Los sistemas de autoconsumo conectados a red** (figura 5.2) por el contrario, tienen la posibilidad de verter energía a la red eléctrica general. En esta opción se puede optar o no al uso de baterías para almacenar energía, estas dos opciones se desarrollará en profundidad en los siguientes apartados.

De esta manera, los elementos principales en un sistema de autoconsumo son:

- Generador:** fuente de energía renovable empleada para la producción de electricidad.

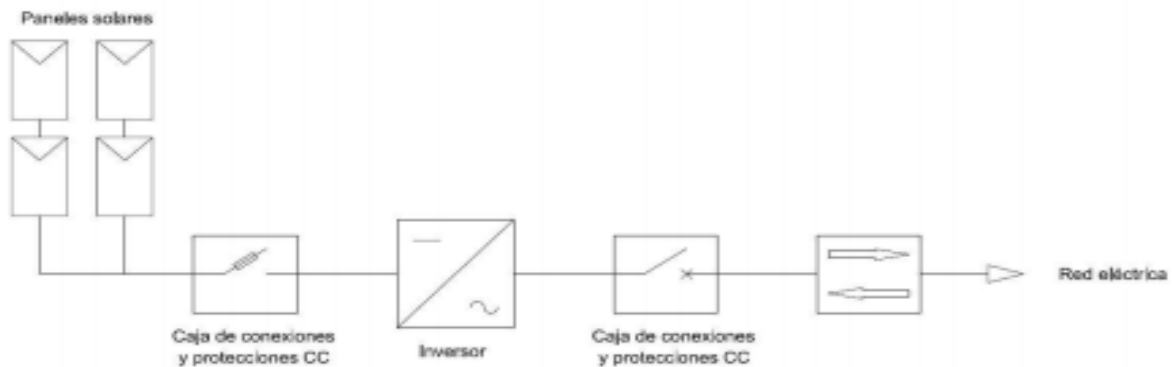


Figura 5.2: Ejemplo sistema de autoconsumo conectado a red. Modalidad sin baterías

- Inversor: transforma la corriente continua en corriente alterna.
- Batería: elemento capaz de almacenar y suministrar energía eléctrica.
- Regulador: mantiene constante la tensión procedente de la generación y regula la intensidad en función del estado de la batería.
- Transformador: eleva la corriente alterna de baja tensión procedente del inversor a media tensión.
- Cables: se encargan de transportar la energía eléctrica.
- Protecciones CC: sistemas para la protección de los equipos frente ante un cambio producido por un error.

A continuación, se presente un breve estado del arte de cada elemento constitutivo de los sistemas de autoconsumo.

5.3. Generador

Una de las premisas para construir un sistema de autoconsumo es que la fuente de energía ha de ser de origen renovable. Existen diferentes opciones para obtener un generador de origen renovable, entre las cuales destacan:

- **Minihidráulica:** producción de energía eléctrica a través del aprovechamiento corrientes y saltos de agua, la potencia debe de ser inferior de 10MW. Según la localización de la instalación se clasifican en: fluyente, de presa o de bombeo. Los elementos principales son: presa, generador, turbina, aliviadero, compuertas y válvulas. [1] [15]
- **Minieólica:** Consiste en aprovechar la fuerza del viento para producir electricidad, la potencia no debe superar los 100kW. Los elementos principales que componen una instalación minieólica son: rotor, generador eléctrico, inversor, limitador de potencia, la torre y el timón. [4] [11]
- **Fotovoltaica:** convierte la energía solar en electricidad (corriente continua). [13]
- **Geotérmica:** emplea el calor emitido por el centro de la tierra para calentar agua y producir vapor para mover una turbina, pueden ser de dos tipos: de agua caliente y secos. [22]
- **Biomasa:** se obtiene energía mediante la aplicación de procesos químicos a materia (de origen animal o vegetal). Según la procedencia de la materia puede ser biomasa natural, residual o producida. [10]

Teniendo en cuenta que la gran mayoría de sistemas de autoconsumo se instalan en ambientes urbanos y dadas las ventajas de los sistemas fotovoltaicos (fácil instalación y mantenimiento, producción previsible, tecnología avanzada, etc.), en este proyecto se va a considerar que el generador está compuesto por las placas fotovoltaicas.

5.3.1. Placas fotovoltaicas

En la actualidad existen tres tipos de paneles solares: paneles solares térmicos, placas fotovoltaicas y paneles híbridos. Los paneles solares térmicos están destinados a calefacción o al calentamiento de agua sanitaria, la función de las placas fotovoltaicas es transformar la energía solar en energía eléctrica y por último los paneles híbridos capaces de fusionar las ventajas de las otras dos opciones. Este estudio se va a centrar en las placas fotovoltaicas, ya que su uso está más extendido. En primer lugar, se debe definir el voltaje de la placa: 12V (36 células), 24V (72 células) o 60 células. Una vez elegido el tamaño hay que definir la tecnología de la placa. Dentro de las placas solares fotovoltaicas dependiendo de su tecnología podemos encontrar:

- Paneles fotovoltaicos **monocristalinos**: el principal componente de estos paneles es el Silicio monocristalinos, debido a su alta pureza superan en rendimiento y eficiencia a los paneles policristalinos, por lo que su precio es más elevado.
- Paneles fotovoltaicos **policristalinos**: están formados por silicio pero de peor calidad que los monocristalinos, lo que se traduce en un menor rendimiento y eficiencia, pero supone un ahorro en los costes del proyecto.

[20]

Otro factor importante a la hora de colocar las placas solares es la **inclinación** respecto al plano horizontal, que está estrechamente ligado con el aumento o la disminución del rendimiento de la instalación, cuanto más perpendicular incidan los rayos, mayor será la productividad. En el momento de determinar la inclinación, se deben tomar en consideración los siguientes factores: la latitud geográfica y la estación del año. Si se pretende usar la instalación durante todo el año, la inclinación corresponderá con la latitud, si su uso será durante los meses de verano la inclinación corresponderá con la latitud menos 18° , mientras que si el uso de la instalación será durante los meses de invierno la inclinación será latitud más 18° , aproximadamente. [12]

5.4. Inversores solares

El inversor se encarga de transformar la corriente continua que se genera en las placas fotovoltaicas en corriente alterna. Dependiendo de las necesidades del circuito, existen distintos tipos de inversores:

Inversores de aislada (con baterías):

- Inversor **de salida**: están diseñados para proteger la batería frente a sobredescargas, sobretensión, cortocircuito de salida, inversión de polaridad e incremento de excesivo de temperatura.
- **Inversor-cargador**: tiene la posibilidad de cargar la batería mediante diferentes fuentes de energía externas, por ejemplo grupos electrógenos. La principal ventaja de este tipo de inversor es la autonomía que aporta a la vivienda permitiendo el funcionamiento de la instalación bajo condiciones meteorológicas adversas o ante un incremento de la demanda por parte de la vivienda.

- Inversores **3 en 1**: compuesto por inversor de baterías, regulador de carga y cargador de baterías, esta fusión facilita la gestión de la energía de toda la instalación.

Inversores de conexión a red:

- Inversor de **autoconsumo directo**: prioriza el consumo de energía procedente de las placas solares. Para ello, eleva ligeramente la tensión de inyección respecto a la tensión de la red eléctrica.
- Inversor de **autoconsumo con baterías (híbrido)**: a las cualidades generales de inversor se une la capacidad de almacenar y suministrar la energía excedentaria.

[16]

5.5. Sistemas de almacenamiento

Almacenan energía de forma química, para liberarla después en forma de corriente continua. En la tabla se plantean distintos tipos de baterías dependiendo de su composición:

TIPO	CAPACIDAD ALMACENAMIENTO	EFICIENCIA DE CARGA	DESCARGA
Litio	Se puede aumentar	95-99 %	100 %.
Plomo ácido	No se puede aumentar	80-85 %	40-50 %.

Tabla 5.1: Tipos de baterías según su composición

Desde el punto de vista económico, el coste de adquirir baterías de Litio es mucho más elevado que el coste de las baterías de Plomo ácido. De cara a asegurar el correcto funcionamiento y alargar la vida útil de la batería, es imprescindible la instalación de un regulador de carga cuya tarea será la regulación de la tensión que llega a la batería procedente de las placas solares además de controlar el nivel de carga de las baterías. Otra de sus funciones es evitar que se descarguen las baterías durante la noche, además de facilitar información sobre el estado del sistema. Se distinguen dos tipos: [9]

- Reguladores **PWM**. Su uso es limitado, la tensión de las baterías y las placas debe coincidir siempre, para garantizar el correcto funcionamiento no debe superarse el valor de intensidad nominal y las placas fotovoltaicas deben de ser de 36 o 72 células.

- Reguladores **MPPT**. Su cualidad más significativa optimización de la instalación, ya que ajusta de forma automática la tensión procedente de las placas solares a la tensión de las baterías, aprovechando al máximo la capacidad de la instalación fotovoltaica. Se pueden implantar en paneles de 36, 60 o 72 células. Para evitar daños en el equipo no debe superarse la tensión máxima de entrada fotovoltaica.[2]

Por ejemplo, si la instalación consta de paneles solares de 24V con un regulador MPPT, serán compatibles baterías de 12V o 24V indistintamente, gracias a la tecnología del regulador que realiza ajustes automáticamente. Por el contrario, si la instalación está formada por paneles solares de 12V con un regulador MPPT, únicamente serán compatibles las baterías de 12V, ya que aunque el regulador puede realizar ajustes para subir la tensión, no tiene la capacidad de llegar hasta 24V.

Comparando el precio de adquisición por unidad, los PWM son más económicos que los MPPT. [3]

6 Análisis de alternativas

Con el fin de conseguir los objetivos fijados en el apartado 2.4, se han planteado distintas alternativas de ejecución del trabajo fin de grado. A continuación, se presentan las diferentes opciones y se justifica la elección realizada en cada caso.

6.1. Programa software de simulación

En cuanto a la simulación del sistema de autoconsumo, se han evaluado diferentes posibilidades:

- El software **Matlab-Simulink**, que reduce el tiempo de desarrollo del proyecto nos permite crear modelos para simular sistemas de control de electrónica de potencia en condiciones normales y anormales, para diseñar de forma correcta controladores de corriente, tensión, sistemas de detección de fallos y protección.
- El **software R**, que trata de un lenguaje de programación libre, enfocado en el tratamiento de datos estadístico: series temporales, algoritmos de clasificación y gráficas. Aunque cabía la posibilidad de centrar este estudio en un tratamiento y análisis de una serie de datos reales de un sistema de autoconsumo en un conjunto de viviendas, esta alternativa fue desechada ya que se prefirió dar un enfoque más práctico deduciendo mediante simulación de un modelo la forma de optimizar un sistema de autoconsumo residencial.
- El software **Solidworks Electrical** proporciona las herramientas necesarias para el diseño de sistemas eléctricos, permite dimensionar y posicionar los distintos elementos de control y eléctricos, trabajar a varias personas simultáneamente e integrar sistemas eléctricos y mecánicos.
- El software **Catia Cadtech** permite diseñar cualquier producto y modelar su comportamiento en la vida real.

Vistas las ventajas y desventajas de cada opción, se escoge el software **Matlab-Simulink** para aprovechar la licencia completa gratuita de la universidad, la experiencia del usuario con el mismo y las opciones que ofrece el mismo en cuanto a sistemas de autoconsumo se refiere.

6.2. Placas fotovoltaicas

La finalidad de este proyecto es la optimización de un sistema de autoconsumo residencial por lo que entre paneles solares fotovoltaicos, híbridos y térmicos, la mejor opción serían los paneles solares híbridos. Estos paneles incorporan las ventajas de los otros dos tipos, produce energía y calentar de manera simultánea. En cuanto al material, la mejor opción sería panel monocristalino debido a que la pureza de su material se traduce en un rendimiento y eficiencia mayor en comparación con los paneles policristalinos, la única desventaja de los paneles monocristalinos tienen un coste mucho mayor que los policristalinos. En conclusión, si el proyecto no tiene fijado un techo de gasto, la opción para sacar mayor partido a la instalación de autoconsumo son los **paneles fotovoltaicos monocristalinos**.

6.3. Inversor

Se consideran cinco modalidades de inversores:

- La primera es el inversor de salida, que protege a la batería frente un aumento excesivo de la tensión, sobre descargas, etc.
- La segunda es el inversor-cargador, posee la capacidad de cargar la batería mediante una fuente externa, despliega gran eficacia ante situaciones imprevistas, igualmente controla la tensión de las baterías y corrige dicha tensión cuando proceda.
- La tercera es el inversor 3 en 1, su ventaja principal es ofrecer facilidades más facilidades que las otras opciones para la gestión de la energía.
- La cuarta modalidad es el inversor de autoconsumo directo, a diferencia de las otras variantes este tipo de inversor favorece el uso de energía procedente de la generación por encima de la energía de red.
- La quinta y última modalidad es inversor de autoconsumo con baterías (híbrido), aúna las cualidades habituales del inversor con la capacidad de almacenar y suministrar energía en el momento que sea necesario.

Como resultado de analizar cada una de las alternativas, se concluye que el inversor útil por sus cualidades técnicas es el **inversor-cargador**.

6.4. Batería

Se contemplaban dos opciones: baterías de plomo ácido o baterías de Litio.

En primer lugar, en relación con la eficiencia de carga, las baterías de litio rondan el 99 % de eficiencia, frente al 85 % de eficiencia de las baterías de plomo ácido, en segundo lugar, las baterías de litio se pueden descargar un 100 %, en cambio las baterías de plomo solo deben descargarse un 50 % para alargar la vida útil de las mismas, además las baterías de litio permiten aumentar la capacidad de almacenamiento sin comprometer la vida útil de las baterías, lo que supone una ventaja añadida pues se puede aumentar la capacidad de la instalación si en un momento dado cambian las necesidades de la vivienda.

Desde un punto de vista técnico las baterías de litio ofrecen mejores cualidades que las baterías de plomo ácido, pero desde un punto de vista económico las baterías de plomo ácido serían una opción mucho más económica.

En apartados anteriores se ha manifestado la necesidad de utilizar **reguladores de carga** para alargar la vida útil de las baterías para optimizar la instalación. Desde el punto técnico, las características del regular MPPT son muy superiores a las características de los reguladores PWM, esto principalmente debido a la capacidad que tiene el regular MPPT para ajustar la tensión dependiendo del estado de la batería y las placas solares, pudiendo utilizar baterías de distinto voltaje y paneles solares de 36, 60 o 72 células. El uso de un regulador PWM está muy limitado, no permite utilizar baterías de distinta tensión a las placas solares, solo puede implementarse en paneles de 36 o 72 células. En definitiva, el regulador MPPT ofrece mejores prestaciones. La mayor ventaja atribuible a los reguladores PWM es el precio, inferior al precio de adquisición de un regulador MPPT.

6.5. Solución

A continuación, se procede a explicar con detalle la instalación elegida para su posterior modelización. Se ha modelizado un sistema de autoconsumo (sin baterías) conectado a la red eléctrica. El sistema está compuesto por un conjunto de placas solares policristalinas, la instalación también cuenta con un inversor

compuesto por un Puente H basado en IGBT y un enlace de continua, que amortigua el sistema en caso de fallo de un IGBT o cualquier dispositivo. El Puente H se conecta a su vez a un control del inversor que dispone de un algoritmo de modulación MPPT y un PWM, en la salida del inversor se colocan filtros RC y LC para suavizar la salida del inversor. Por último El circuito se conecta a la red y a un transformador de potencia de baja a media tensión. El sistema resultante se muestra en la figura 7.1.

7 Descripción de la solución

En este apartado se van a describir los diferentes elementos que componen el sistema de autoconsumo desarrollado en la herramienta *Matlab-Simulink*. En la figura 7.1 se muestra el esquema completo del sistema implementado. A continuación, se va a explicar con mayor detalle cada bloque comprendido en el sistema.

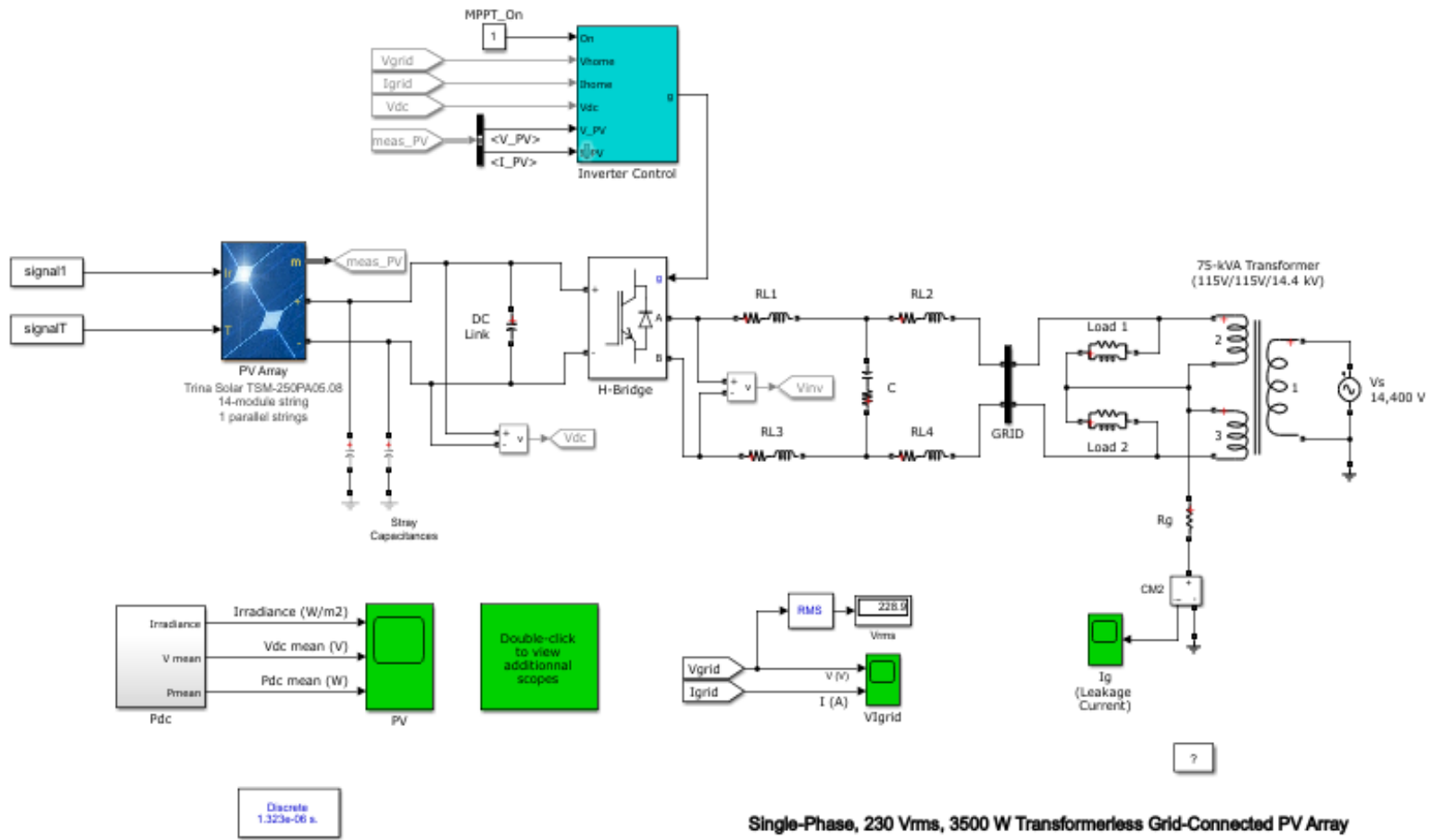


Figura 7.1: Ejemplo sistema de autoconsumo Simulink.

7.1. Simulación de las placas fotovoltaicas

El primer gran bloque es el denominado PV Array, está formado por un conjunto de módulos fotovoltaicos, los módulos se conectan en serie, estas series se conectan a su vez en paralelo. Se pueden aplicar modelos preestablecidos o diseñar uno nuevo.

Parámetros de entrada

- Irradiación solar (W/m^2)
- Temperatura de la celda ($^{\circ}C$)

Parámetros de salida

- Voltaje de la matriz fotovoltaica (V)
- Intensidad en la matriz fotovoltaica (A)
- Intensidad diodo(A)
- Irradiación solar (W/m^2)
- Temperatura de la celda ($^{\circ}C$)

7.2. Inversor

Cuenta con un módulo IGBT monofásico de puente completo, controlado por PWM (Puente- H), con la finalidad de conmutar el sistema. El enlace de corriente continua, amortigua los efectos de cualquier fallo que pueda ocurrir en el Puente H. Por último, los filtros RC y LC atenúan la señal de salida del inversor.

Parámetros de entrada

- Intensidad de corriente continua (A)
- Tensión de corriente continua (V)
- Interruptor para IGBT (g)

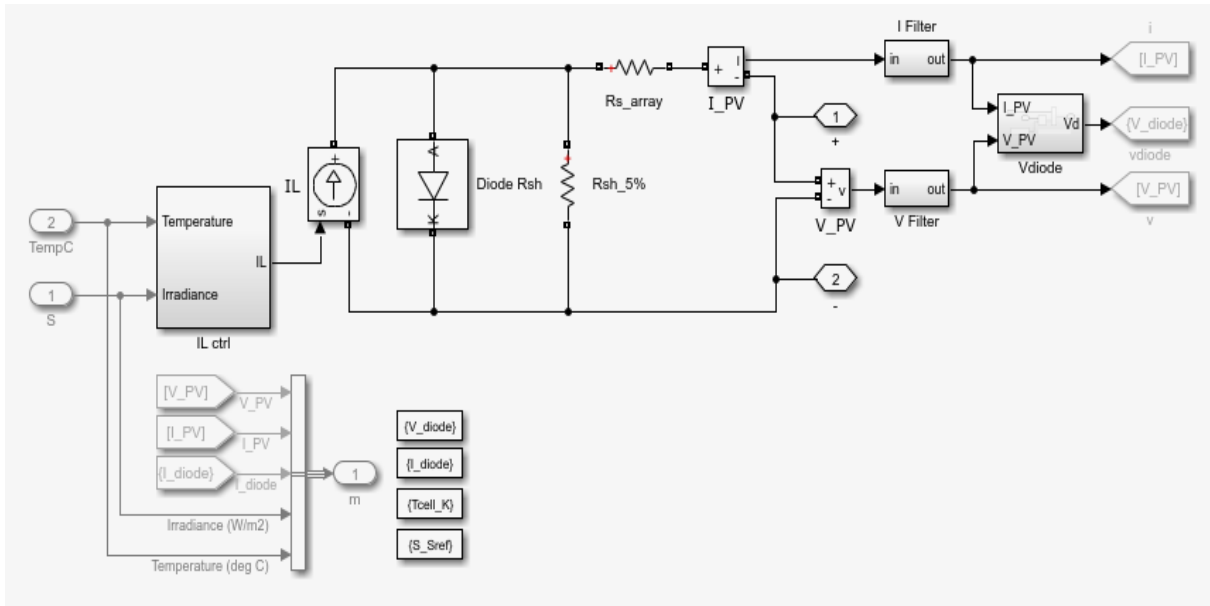


Figura 7.2: Circuito PV Array

Parámetros de salida

- Intensidad corriente alterna (A)
- Tensión del inversor (V)

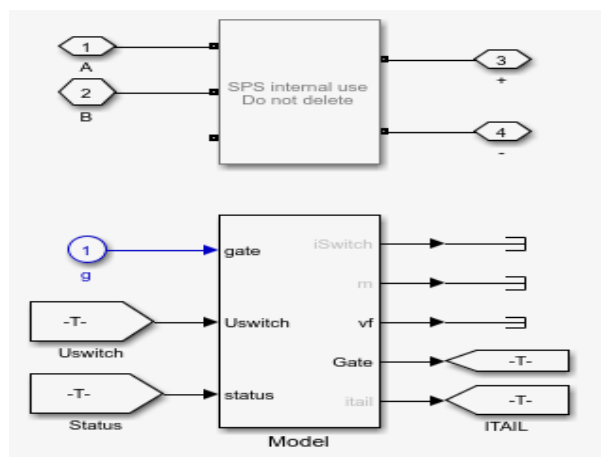


Figura 7.3: Circuito Puentes-H.

7.3. Transformador de potencia

Implementa un transformador monofásico, varía la tensión de la corriente alterna ideal con el fin de elevar la tensión de 240V(baja tensión) a 14.400V (media tensión), manteniendo constante la potencia (75KVA). La toma neutra está conectada a tierra mediante una resistencia (R_g).

Parámetros de entrada

- Tensión devanado primario (V)

Parámetros de salida

- Tensión devanado secundario (V)

7.4. Control del inversor

Este bloque de Simulink está compuesto por un controlador MPPT, un lazo de seguimiento de faso o PLL, un regulador de tensión , un regulador de corriente y un generador PWM. La finalidad de este bloque es generar los disparos de los IGBT mediante el generador de pulsos PWM, para ello el PWM deberá recibir una consigna que varía según la conmutación del regulador MPPT.

Parámetros de entrada.

- Parámetro MPPT
- Tensión de la red(V)
- Intensidad de la red (A)
- Voltaje de la matriz fotovoltaica (V)
- Intensidad en la matriz fotovoltaica (A)

Parámetros de salida

- Interruptor para IGBT (g)

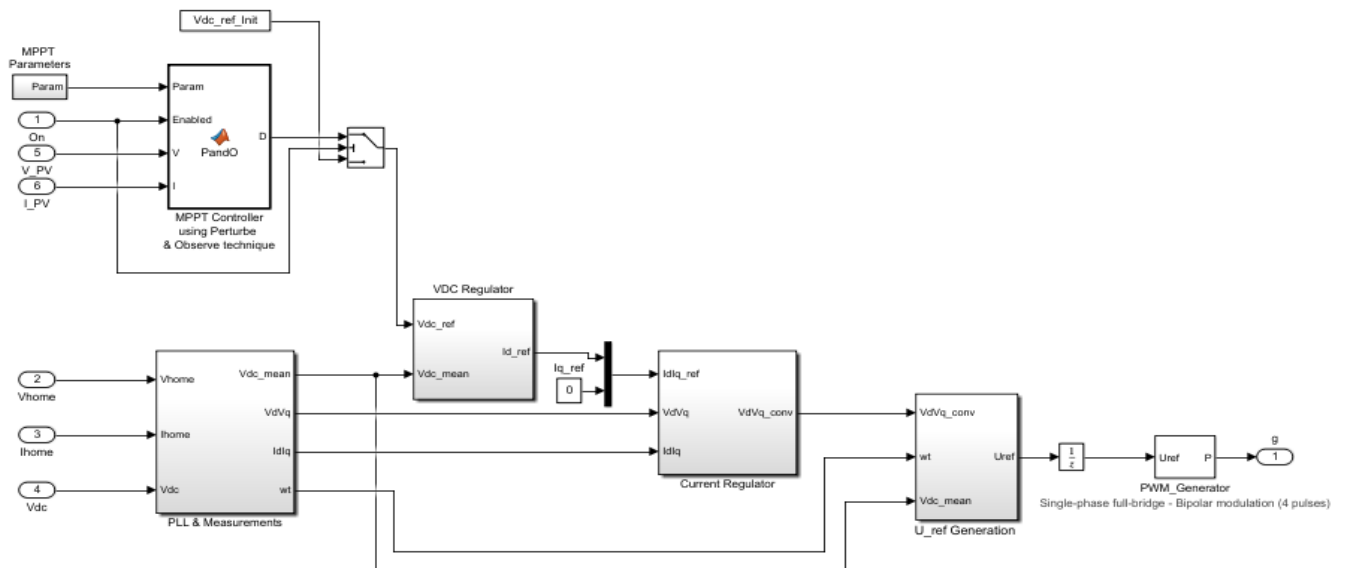


Figura 7.4: Circuito control del inversor

8 Metodología

En relación a la problemática expuesta en los apartados anteriores, esta sección se centra en exponer los parámetros elegidos para la consecución de los objetivos fijados en este Trabajo de fin de grado.

8.1. Parámetros bloque de energía solar

En la tabla 8.1 están reflejados los parámetros de la simulación. El modelo de placa solar seleccionado para este sistema de autoconsumo residencial es **Trina Solar TSM-250PA05.08**, que consta de 249.86 W y 60 celdas por placa, el objetivo es obtener aproximadamente 3500W, para ello es necesario colocar 14 paneles en serie en una única línea. Para modelizar la irradiación solar y la temperatura se han utilizado datos reales sobre el nivel de radiación difusa, radiación directa y temperatura de la ciudad de Bilbao el 2 de Julio de 2020 y los códigos reflejados en Anexo 12.

Parámetros de entrada	Irradiación [W/m^2]	
	Temperatura celda [$^{\circ}\text{C}$]	
Datos matriz	nº módulos en serie	14
	nº series en paralelo	1
Datos módulo	Potencia máxima real [W]	249.86
	Voltaje circuito abierto Voc [V]	37.6
	Voltaje punto máximo potencia Vmp [V]	31
	Temperatura coeficiente Voc [$\%/^{\circ}\text{C}$]	-0.35
	nº celdas por módulo	60
	Intensidad celda ($I_{sc}[A]$)	8.55
	Intensidad con potencia máxima ($I_{mp}[A]$)	8.06
	Coeficiente de temperatura de I_{sc} [$\%/^{\circ}\text{C}$]	0.06
Parámetros modelo	Corriente generada por la luz IL [A]	8.5795
	Corriente saturación Diodo I_0 [A]	$2.0381e^{-10}$
	Factor idealidad Diodo	0.99766
	Resistencia de derivación Rsh [ohms]	301.8149
	Resistencia en serie Rs [ohms]	0.247

Tabla 8.1: Parámetros de simulación PV Array.

8.2. Parámetros inversor Puente-H.

Los valores de la tabla 8.2 corresponden a los parámetros del inversor de puente-H. El dispositivo electrónico de potencia elegido es el transistor IGBT, que concentra las ventajas los transistores MOSFET y los BJT como el control por tensión del MOSFET y la salida de conmutación y conducción de los BJT.

Parámetros	Número de brazos en el puente	2
	Resistencia amortiguadora Rs [Ohms]	1e ⁶
	Capacidad amortiguadora Cs [F]	inf
	Dispositivo electrónico de potencia	IGBT/Diodos
	Ron [Ohms]	1e ³
	Voltajes directos [Dispositivo Vf(V), Diodo Vfd(V)]	[0 0]

Tabla 8.2: Parámetros simulación inversor Puente-H.

8.3. Parámetros del transformador.

La tabla 8.3 recoge las características del transformador monofásico de 230 V en el secundario y 14000V en el primario. El transformador tiene una potencia nominal de 75.000W y 50 Hz

Parámetros	Unidades	pu
Potencia nominal y frecuencia [Pn(VA) fn(Hz)]		[75e ³ , 50]
Parámetros devanado 1[V1 (Vrms) R1(pu) L1(pu)]		[14.4e ³ 0,01, 0,03]
Parámetros devanado 2[V2 (Vrms) R2(pu) L2(pu)]		[115,0.02,0]
Parámetros devanado 3[V3 (Vrms) R3(pu) L3(pu)]		[115,0.02,0]
Resistencia del bobinado e inductancia		[50,50]

Tabla 8.3: Parámetros simulación transformador monofásico.

8.4. Parámetros control del inversor.

Los datos recogidos en la tabla 8.4 corresponden a los valores de simulación del bloque control del inversor.

Valores nominales	Potencia [VA]	3500W
	Frecuencia [Hz]	50
	Voltaje primario (Vrms LL)	230
	Voltaje CC [V]	400
Controlador MPPT	Incremento a la salida [V]	0.003
	Límite a la salida [Superior Inferior]	[450 375]
	Valor inicial a la salida [V]	425
Regulador de tension CC	Ganancia proporcional	12
	Ganancia total	200
Regulador de corriente	Ganancia proporcional	0.15
	Ganancia total	6.6
	Valores Feedforward [Rff Lff](pu)	[0.002 0.20]
Modulador PWM	Frecuencia de carga [Hz]	3780
	Sistema PWM	Bipolar
Tiempos de muestra	Sistema de control	$T_{s_{control}}$
	Generador PWM	$T_{s_{power}}$

Tabla 8.4: Parámetros simulación control del inversor.

Las gráficas de la figura 8.1 representan la relación entre la irradiancia, la tensión y la potencia. El valor de la irradiancia no es constante, por tanto, la tensión y la potencia tampoco son constantes, esto provoca que la gráfica sea de forma escalonada.

Analizando las gráficas se observa que la irradiancia aumenta a medida que amanece y con ella la tensión y la potencia deseada, el valor de la irradiancia llega hasta un valor máximo de aproximadamente 223 W/m^2 y lo que produce una potencia máxima de 800 W y 440 V , para obtener 3500 W de potencia la irradiancia tendría tener un valor entorno a los 1000 W/m^2 . Hay que destacar que en el intervalo de las 15:00 a las 19:00 la irradiancia reduce su valor considerablemente, produciendo una caída de la potencia hasta los 400 W , se supone que este fenómeno es producido por una sombra, por la noche la producción es nula, debido a la ausencia de luz solar.

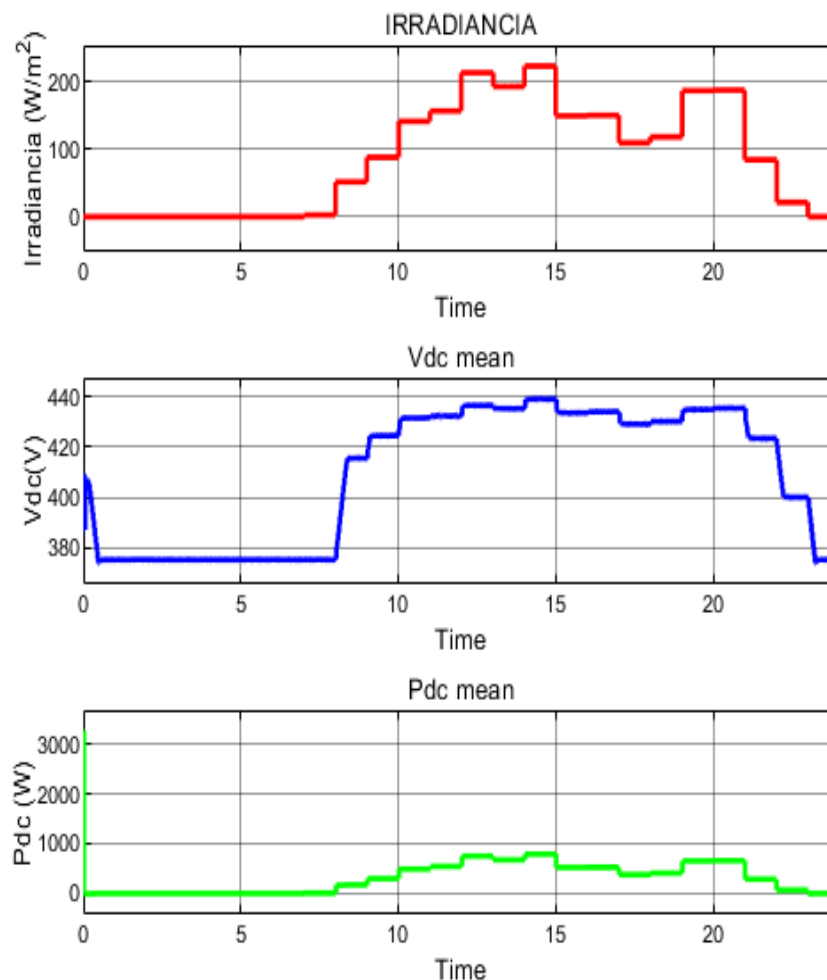


Figura 8.1: Irradiancia, Vdc y Pdc.

En la figura 8.2 se recogen los resultados de la simulación en las placas fotovoltaicas, como sucede con la tensión de continua, a medida que se incrementa la irradiación, aumenta el valor de la tensión, la intensidad que circula por las placas solares y la intensidad del diodo.

Con respecto a la tensión, tiene un valor máximo de 440V el momento de máxima irradiación, en el periodo que se produce la sombra la tensión desciende hasta los 430 V, durante las horas con ausencia de luz solar la tensión en las placas se reduce a 375V.

Por su parte, la intensidad de las placas fotovoltaicas alcanza el valor de 1.8A en el instante de máxima irradiación, disminuyendo a 0.9A durante la sombra y a 0A durante la noche.

La intensidad del diodo alcanza un valor de 0.09A con máxima irradiación, mientras se produce la sombra 0.04 A y durante la noche 0 A.

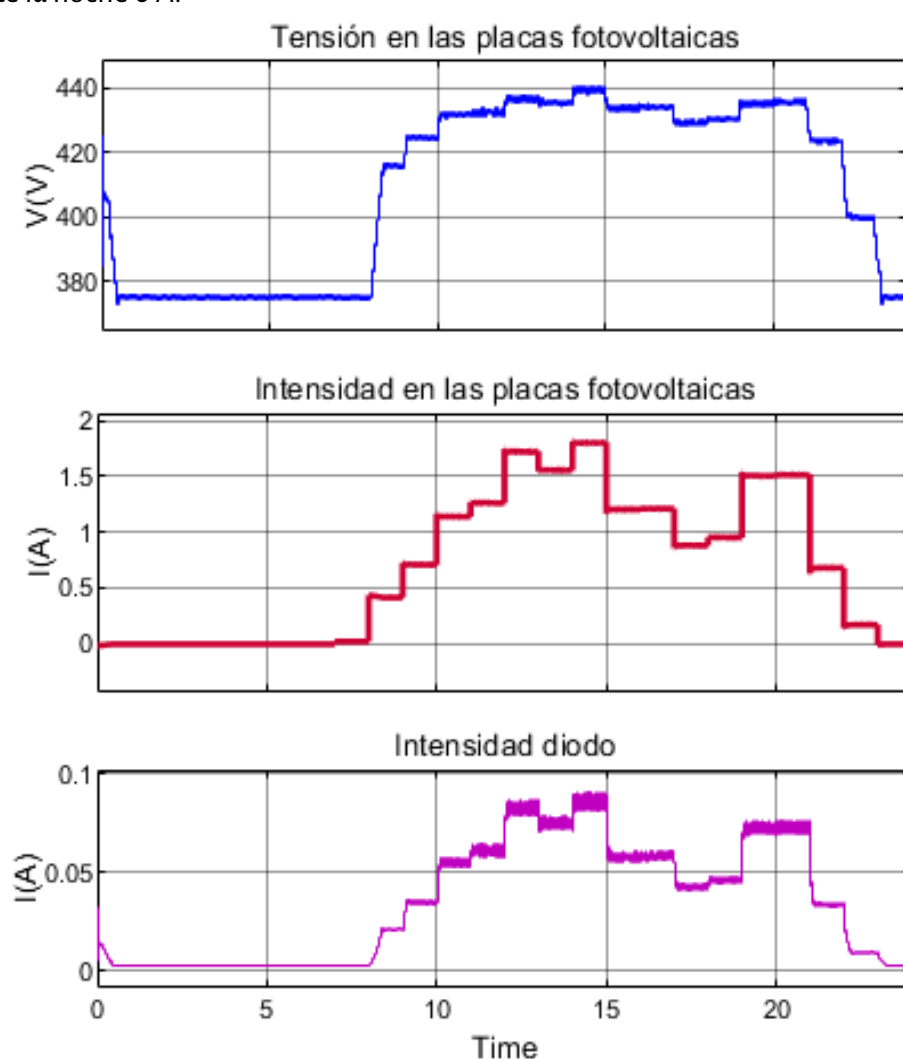


Figura 8.2: V_{pv} , I_{pv} y I_{diodo} .

La gráfica 8.3 corresponde al valor de la tensión e intensidad de la red (corriente alterna), la onda es de tipo sinusoidal ambos casos. La tensión oscilará entre 325V y -325V durante todo el intervalo de estudio. Por su parte la intensidad es prácticamente 0A, estos intervalos de intensidad nula coinciden con los periodos de ausencia de luz solar. El valor máximo de intensidad oscila entre los 5A y -5A, coincidente con el momento de máxima irradiancia y potencia generada.

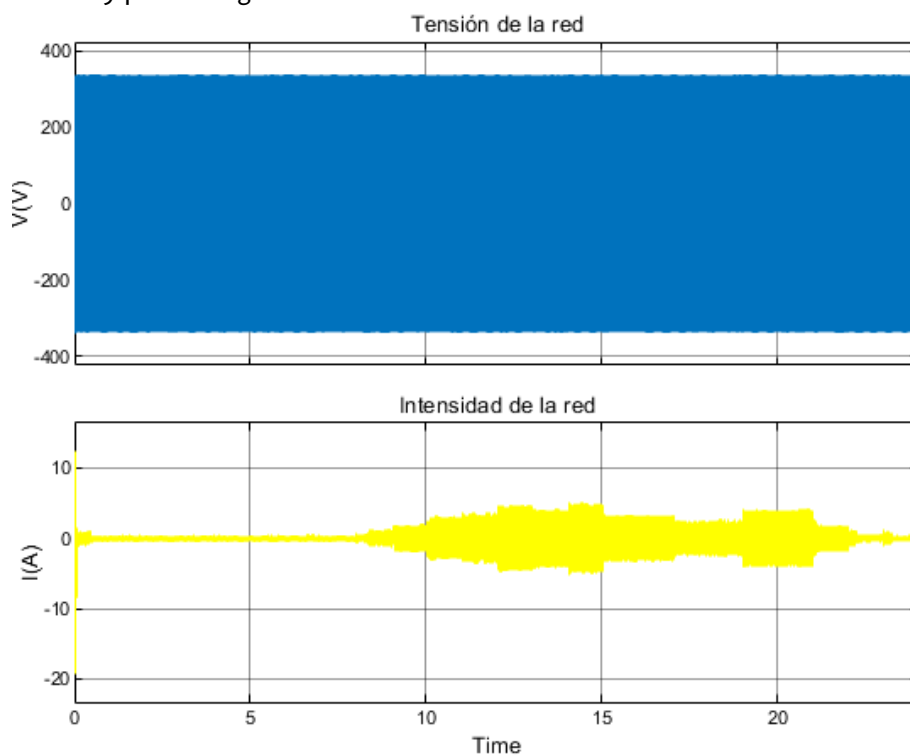


Figura 8.3: V e I de la red.

La gráfica 8.4 muestra el valor de la corriente de fugas del neutro del transformador monofásico, cuyo valor es nulo durante todo el periodo, esto es debido a que se trata de una corriente alterna ideal y la instalación funciona correctamente.

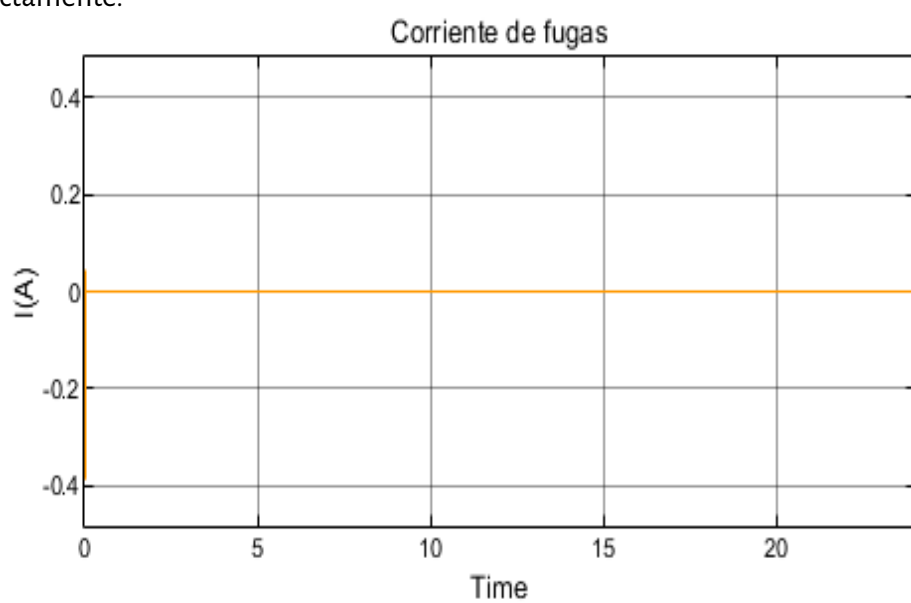


Figura 8.4: Corriente de fugas del neutro.

En la gráfica 8.5 están representadas la tensión de corriente continua de referencia ($V_{dc\ ref}$), la tensión de continua obtenida (V_{dc}) y la media de ambas dos ($V_{dc\ mean}$), cuyos valores varían en función del valor de la irradiación. Analizando los resultados, se concluye el rango de error es muy pequeño y que el control funciona correctamente, ya que las tres funciones están superpuestas.

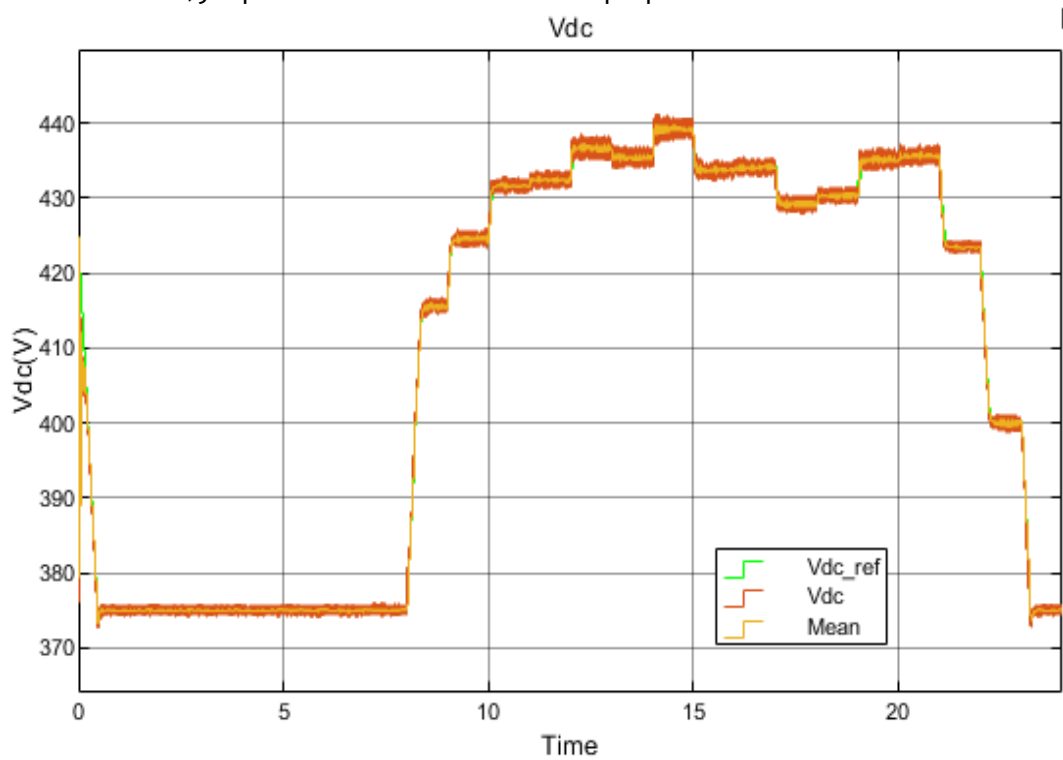


Figura 8.5: V_{dc} , $V_{dc\ ref}$ y $V_{dc\ Mean}$.

La figura 8.6 corresponde a la tensión de salida del inversor, los mayores niveles de tensión coinciden con el periodo de mayor irradiación con un valor máximo de 440V, en las horas nocturnas el valor de la tensión a la salida del inversor de 380V .

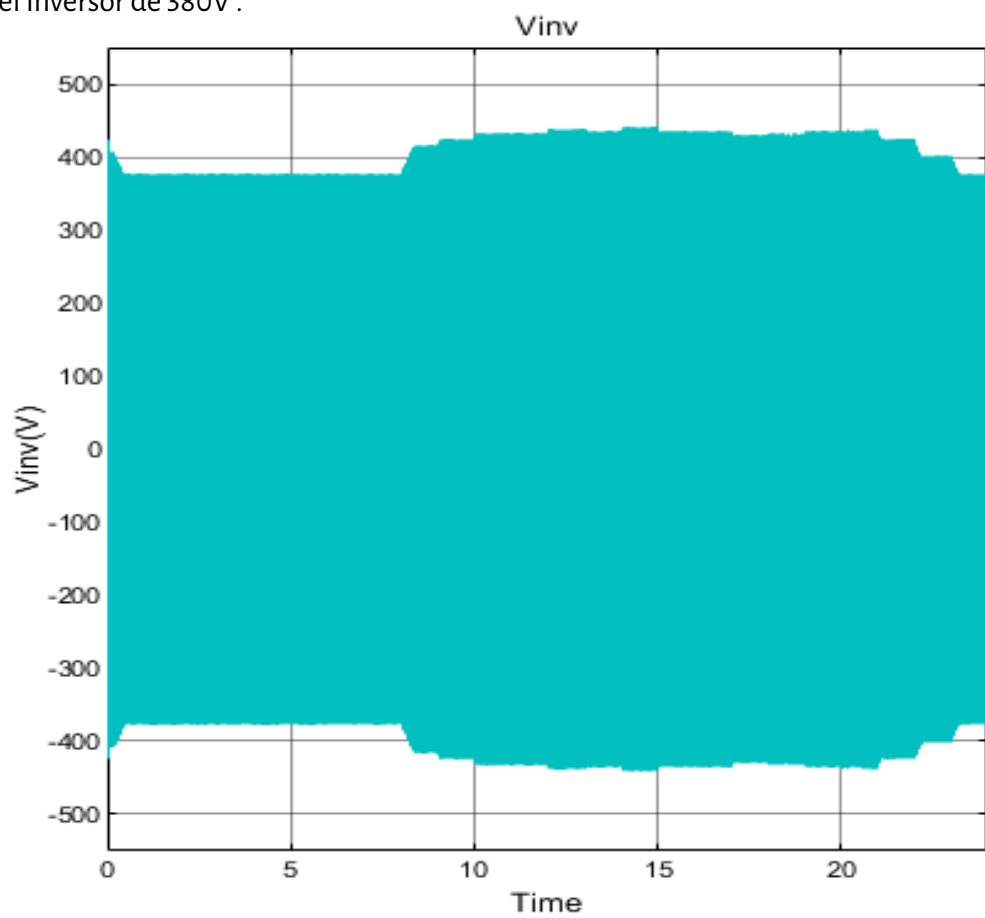


Figura 8.6: V a la salida del inversor.

9 Descripción de tareas. Diagrama de Gantt

En esta sección se especifican las fases a seguir para el adecuado desarrollo del proyecto. Este proyecto comenzó el día 10 de marzo de 2020, tras el regreso del estudiante a la EIB tras el fin de la beca erasmus+ en Alemania.

El día 11 de marzo tuvo lugar la reunión con la tutora del Trabajo de fin de grado para elegir el tema. Posteriormente comenzó la etapa de búsqueda de información online y comprensión teórica de los nuevos conceptos sobre el temática de este proyecto.

Terminado ese periodo comienzan las fases de desarrollo de análisis del estado del arte y la elección del software más adecuado, considerando las distintas opciones y enfoques planteados, finalmente se opta por la simulación de un modelo en vez del desarrollo de un código para el tratamiento de datos.

Tras estas fases se trabajar con la herramienta de software elegida, hasta desarrollar el modelo deseado. Una vez terminadas todas las fases anteriores, se procede a redactar el documento y hacer las correcciones oportunas bajo la supervisión de la tutora.

En el siguiente cronograma se especifican las fases e hitos dentro del periodo del 10 marzo de 2020 hasta el 16 de Julio de 2020.

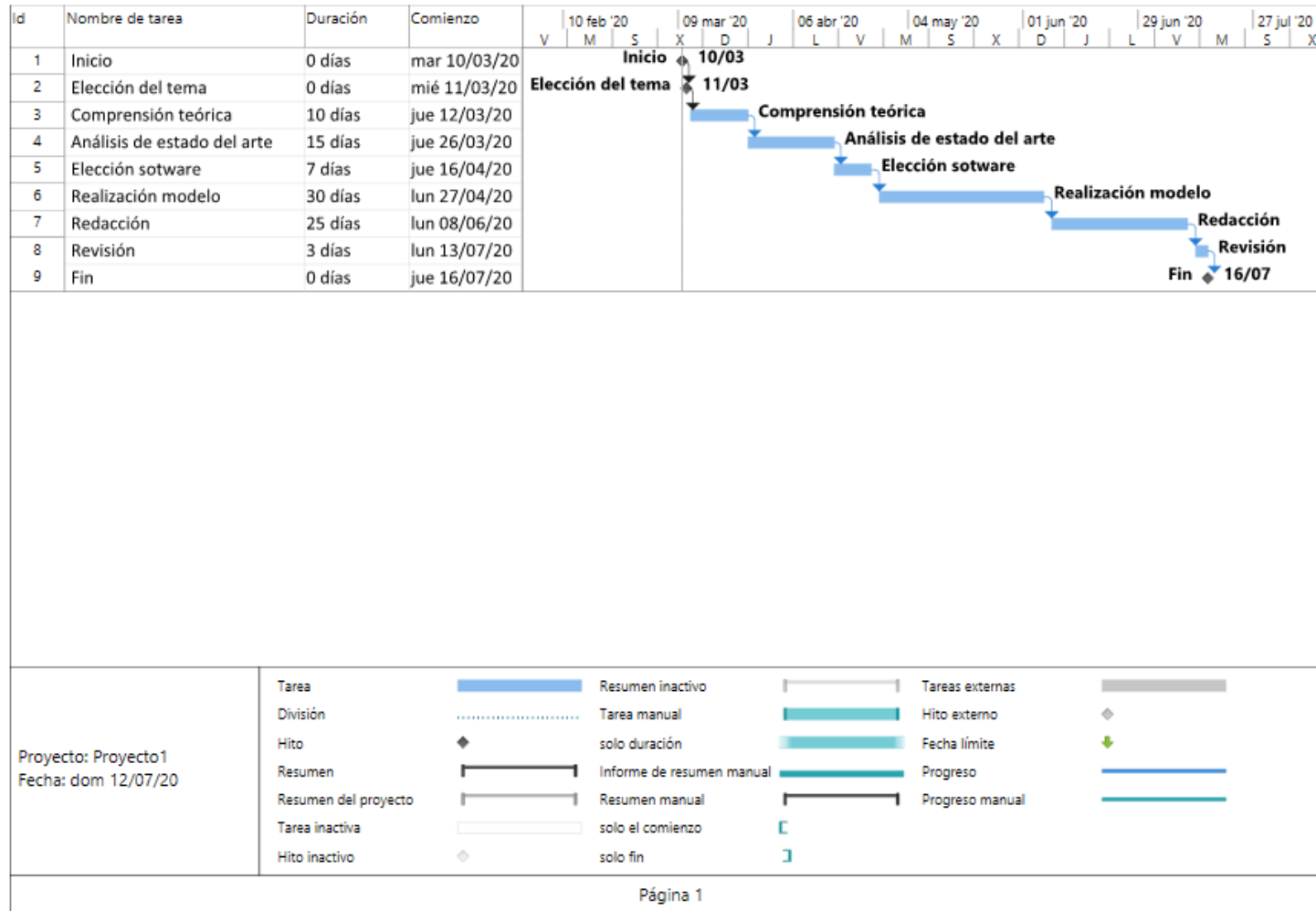


Figura 9.1: Gantt.

10 Presupuesto

Teniendo en cuenta que la finalidad de este Trabajo de Fin de Grado es el desarrollo de un posible proyecto de autoconsumo mediante una herramienta de simulación, se realiza una hoja de gastos en vez de un presupuesto.

10.1. Horas internas

El número total de horas necesarias para realizar este trabajo y el coste derivado del mismo se reflejan en la tabla 10.1. Las horas internas suponen el mayor porcentaje de gasto de los costes totales.

10.2. Amortizaciones

Se incluyen los elementos necesarios para el desarrollo del proyecto pero desde un punto de vista de las amortizaciones. Dado que las herramientas empleadas no se usan exclusivamente en este proyecto, sino que pueden ser utilizadas en proyectos futuros. Tabla 10.2

10.3. Gastos

En esta sección a diferencia de las amortizaciones, se tienen en cuenta los elementos adquiridos expresamente para este proyecto. En este caso se reduce al material de oficina. Tabla 10.3

10.4. Tablas

Horas internas			
	Horas	Tasa	Precio
Ingeniero	80 h	35€/h	2.800€
Estudiante de ingeniería	180 h	25€/h	4.500€
Total			7.300€

Tabla 10.1: Horas internas

Amortizaciones				
	Valor inicial	Vida útil	Tiempo empleado en el proyecto	Precio
Ordenador	900€	10 años	180 horas	1.84€
Licencia de Matlab	800€	1 año	100 horas	9.13€
Total				10.97€

Tabla 10.2: Amortizaciones

Gastos	
	Precio
Material de oficina	15€
Total	15€

Tabla 10.3: Gastos

Coste Total	7.325,97€
--------------------	------------------

Tabla 10.4: Coste total

11 Conclusiones

Se concluye este Trabajo de fin de grado con una breve recopilación de las ideas más importantes:

En primer lugar, se han incrementado los conocimientos sobre instalaciones fotovoltaicas adquiridos en la asignatura de Integración de Tecnologías de Generación en el Sistema Eléctrico entre otras, mediante la búsqueda de información en distintas fuentes bibliográficas y la ayuda de la tutora.

En segundo lugar, la utilización de la energía solar fotovoltaica para la generación de energía en una vivienda es una alternativa viable para abastecer la demanda de electricidad, tanto desde punto de vista técnico como económico. Para optimizar al máximo el sistema de autoconsumo, se deben tener en cuenta varios factores como la orientación de la vivienda, la localización, la inclinación de la placa solar, el número de celdas y el material de la placa, las necesidades de la vivienda, entre otros factores. Se concluye que la configuración que propicia la optimización de la instalación debe tener orientación sur, con placas monocristalinas de 72 celdas, la inclinación dependerá de las necesidades de la vivienda a lo largo del año. Otro de los factores que está estrechamente ligado con la generación de electricidad es nivel de irradiación de la localización, a mayor irradiación más potencia generada.

Por último, cabe destacar la importancia de los software de simulación del tipo *Matlab-Simulink* que se han convertido en una herramienta indispensable en el diseño y optimización de sistemas, facilitando la repetibilidad y el ahorro de costes, dos aspectos importantes a tener en cuenta en el desarrollo del proyecto.

Bibliografía

- [1] apegr. Energía minihidráulica. <https://www.apegr.org/index.php/es/energias-renovables?start=5>.
- [2] Autosolar. Aspectos técnicos regular mppt o pwm, howpublished = *https* :
//autosolar.es/blog/aspectos – tecnicos/regulador – mppt – o – pwm.
- [3] Autosolar. compatibilidad bateria y panel. <https://autosolar.es/blog/aspectos-tecnicos/compatibilidad-de-bateria-y-panel-solar-con-diferente-voltaje-el-papel-del-mppt#:~:text=Obviamente%20un%20panel%20solar%2012V,se%20les%20llama%20de%20manera>.
- [4] BBVA. Energía minieólica una: una alternativa para el consumidor. <https://www.bbva.com/es/energia-minieolica-una-alternativa-para-el-pequeno-consumidor/>.
- [5] Gobierno de España. Boletín oficial del estado. <https://www.boe.es/diarioboe/txt.php?id=BOEA20195089>.
- [6] Gobierno de España. Dependencia energética. <https://www.lamoncloa.gob.es/espana/eh18-19/transicion/Paginas/energia.aspx>, 2020.
- [7] Red Eléctrica de España S.A. Estructura de la generación por tecnologías. <https://www.ree.es/es/datos/generacion/estructura-generacion>.
- [8] Departamento de Ingeniería Eléctrica UPV/EHU. Apuntes asignatura :integración de tecnologías de generación en el sistema eléctrico.
- [9] Ecosolar. Regulador de carga solar. <https://www.ecosolaesp.com/el-regulador-de-carga-solar/>.
- [10] Fundación endesa. ¿qué es la biomasa? <https://www.fundacionendesa.org/es/centrales-renovables/a201908-central-de-biomasa>.
- [11] Energy_news. *Energiaminielica : guarpidaparainstalarunaturbinadomstica*. *https* :
//www.energynews.es/energia – minieolica – guia – rapida – para – instalar – un – turbina – domestica/.
- [12] Hogarsense. Inclinación paneles solares. <https://www.hogarsense.es/energia-solar/orientacion-placas-solaresangulo>.

-
- [13] Iberdrola. ¿qué es la energía solar fotovoltaica? <https://www.iberdrola.com/medio-ambiente/que-es-energia-fotovoltaica>.
- [14] IDAE. Guía profesional de tramitación del autoconsumo. <https://www.idae.es/publicaciones/guia-profesional-de-tramitacion-del-autoconsumo>.
- [15] idae. Minicentrales hidroeléctricas. <https://www.idae.es>.
- [16] Monsolar. Inversores solares. <https://www.monsolar.com/fotovoltaica-aislada/inversores.html>.
- [17] Un pacto verde europeo. https://ec.europa.eu/info/strategy/priorities-2019-2024/european-green-deal_es.
- [18] Ministerio para la Transición ecológica y el reto demográfico. Funciones y estructura. <https://www.miteco.gob.es/es/ministerio/funciones-estructura/>.
- [19] Quantumenergía. Beneficios autoconsumo. <https://www.quantumenergia.es>.
- [20] sfe solar. Paneles solares.
- [21] World Nuclear Industry Status. World nuclear industry status report. <https://www.worldnuclearreport.org/-World-Nuclear-Industry-Status-Report-2019-.html>.
- [22] Energía VM. Energía geotérmica. <https://www.energyavm.es/energia-geotermica/>.

12 Anexos

12.1. Manual de Matlab y Simulink

MATLAB y Simulink (2019). Documentación y aplicación de MATLAB y Simulink. [Online]. Disponible en: <https://es.mathworks.com/help/>

12.2. Manual Overleaf/LaTeX

<https://es.overleaf.com/learn>

12.4. Código Matlab.

```
%Datos para irradiacion
%Temperatura
Temp=xlsread('Irradiaci ndatos','tablas','B8:B31');
%Tiempo
Time=xlsread('Irradiaci ndatos','tablas','A8:A31');
%Vector radiacion directa
Radiacion_directa=xlsread('Irradiaci ndatos','tablas','C8:C31');
%Vector radiacion difusa
Radiacion_difusa=xlsread('Irradiaci ndatos','tablas','D8:D31');
%Irradiacion
Irradiacion=Radiacion_directa+Radiacion_difusa;
%Matrices
signal1=[Time.'; Irradiacion.'];
signal1=signal1.';
signalT=[Time.' ; Temp.'];
signalT=signalT.';
```

12.3. Tablas datos irradiación Bilbao.

Tiempo	Temperatura	Radiación solar directa	Radiación solar difusa
0:00	16,798618	0	0
1:00	16,608618	0	0
2:00	16,378618	0	0
3:00	16,208618	0	0
4:00	16,078617	0	0
5:00	15,928618	0	0
6:00	15,378618	0	0
7:00	15,568618	1,0868279	1,5831722
8:00	16,238617	45,9116	5,7083993
9:00	16,538618	19,908775	68,201225
10:00	17,018618	18,633636	122,87636
11:00	17,468618	6,606308	150,03369
12:00	17,698618	-2,3138275	215,91382
13:00	17,608618	5,6569824	187,473
14:00	16,768618	7,385269	216,00473
15:00	16,478619	1,6409302	147,87907
16:00	16,298618	2,0289307	148,38107
17:00	16,108618	0,6407623	108,82924
18:00	16,228619	2,09964	116,270355
19:00	17,518618	31,017975	155,88202
20:00	17,298618	105,729095	82,0609
21:00	16,728619	48,097652	36,452343
22:00	15,698618	12,33196	9,028041
23:00	15,638618	0	0

Tabla 12.1: Datos radiación solar directa y difusa por hora W/ m²

Fuente: <https://www.meteoblue.com>