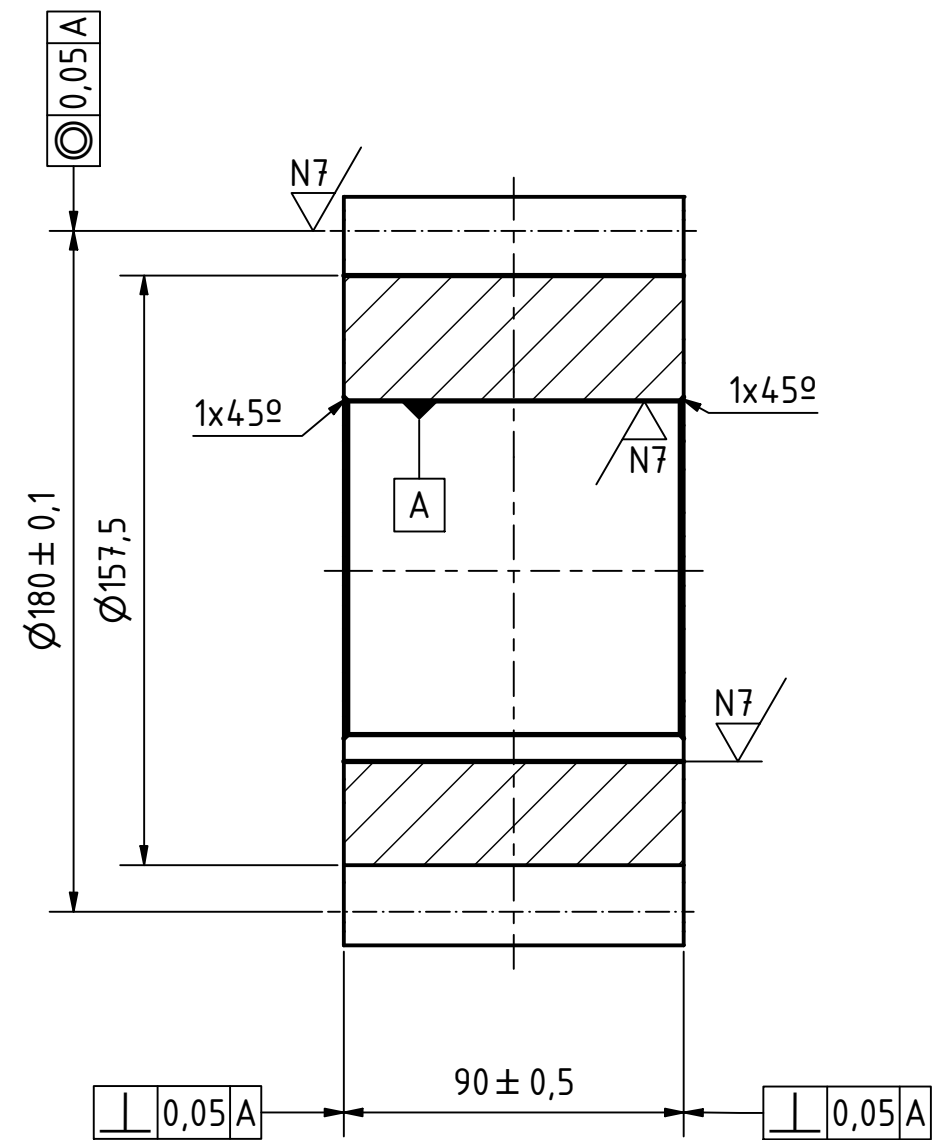


Datua	Balioa
Modulua	9 mm
Hortz kopurua	20
Jatorrizko diametroa	180 mm
Barne diametroa	157,5 mm
Kanpo diametroa	198 mm
Eraso angelua	20°



1	Pinioia			1	16MnCr5	P-2	13,2 kg
Pieza kop.	Izendapena eta oharrak			Marka	Materiala	Araudia / Planoa	Pisua
Marraztua :	Data	Izen-Abizenak	Sinadurak				
Gainbegiratua :	16/10/2020	Eneko Diez					
Homologatua :		Mikel Arsuaga					
	Eskala	Pinioia			Prensa mekanikoa (160 t)		
Perdoi Orok.	1:2				Plano Zkia. : 1		
ISO 2768-m					Plano Kop. : 1 / 1		