

INGENIERITZA MEKANIKOKO GRADUA
GRADU AMAIERAKO LANA

***ARTZINIEGAKO KIROL-INSTALAZIOEN
BERREGITURAPENAREN DISEINUA***

4. DOKUMENTUA - PLANOAK

Ikaslea: Lopez Arbeloa, Martin

Zuzendaria: Laraudogoitia Alzaga, Juan Esteban

Ikasturtea: 2020-2021

Data: Bilbo, 2021eko maiatzaren 11a

4. DOKUMENTUA - PLANOAK

4.1 AURKIBIDEA

4.1.1 PLANO OROKORRAK

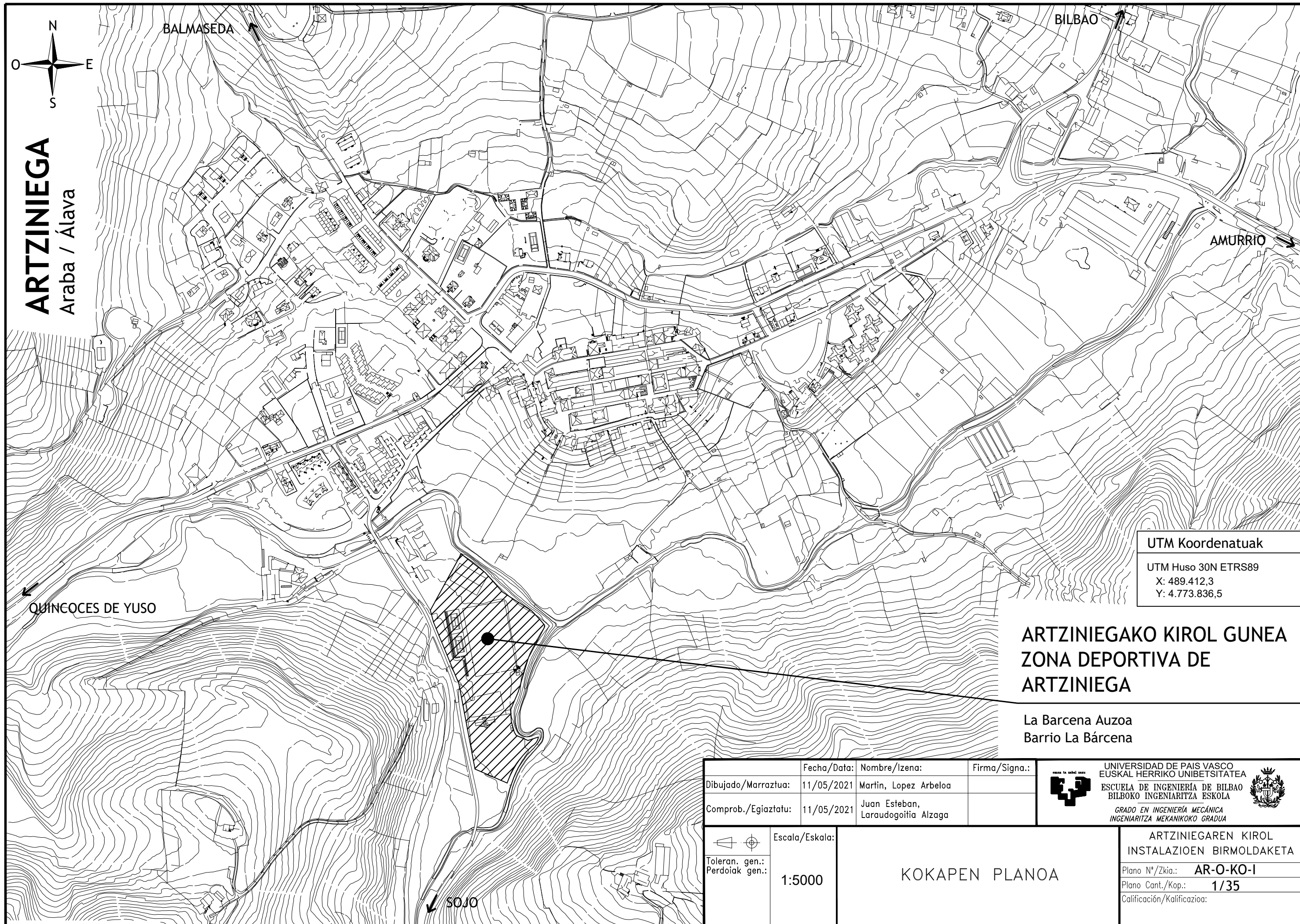
PLANO KODIGOA	PLANOAREN IZENA	ESKALA	PLANO ZENBAKIA
AR-O-KO-I	Kokapen Planoa	1:5000	1/35
AR-O-KO-II	Egoera Planoa	1:1000	2/35
AR-O-KO-III	Urbanizatze Planoa	1:300	3/35
AR-O-S-I	Saneamenduaren Instalazioa	1:350 (1:10)	4/35
AR-O-S-II	Erregistro Kutxatilen Detailea	1:10	5/35
AR-O-ZO-I	Zolata	1:300 (1:10)	33/35
AR-O-EP-I	Ezartze Planoa	1:750	35/35

4.1.2 PADELAREN PLANOAK

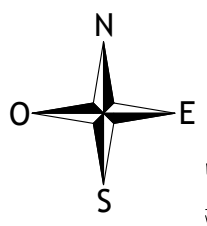
PLANO KODIGOA	PLANOAREN IZENA	ESKALA	PLANO ZENBAKIA
AR-P-ZI-I	Padelaren Zimendapena I	1:150 (1:300)	6/35
AR-P-ZI-II	Padelaren Zimendapena II	1:50	7/35
AR-P-ZI-III	Padelaren Zimendapena III	1:50 (1:10)	8/35
AR-P-ZI-IV	Padelaren Zimendapena IV	1:50	9/35
AR-P-ZI-V	Padelaren Zimendapena V	1:50	10/35
AR-P-ES-I	Padelaren Egitura	1:150	11/35
AR-P-ES-II	Portiko Hastiala	1:100 (1:20)	12/35
AR-P-ES-III	Erdiko Portikoa	1:100 (1:20)	13/35
AR-P-ES-IV	Portiko Hastialaren Loturak I	1:10	14/35
AR-P-ES-V	Portiko Hastialaren Loturak II	1:10 (1:5)	15/35
AR-P-ES-VI	Erdiko Portikoaren Loturak	1:10	16/35
AR-P-AR-I	Portikoen arteko Arriostamendua	1:5	17/35

4.1.3 JOLASTOKIAREN PLANOAK

PLANO KODIGOA	PLANOAREN IZENA	ESKALA	PLANO ZENBAKIA
AR-J-ZI-I	Jolastokiaren Zimendapena I	1:150	18/35
AR-J-ZI-II	Jolastokiaren Zimendapena II	1:50	19/35
AR-J-ZI-III	Jolastokiaren Zimendapena III	1:50	20/35
AR-J-ZI-IV	Jolastokiaren Zimendapena IV	1:50 (1:10)	21/35
AR-J-ES-I	Jolastokiaren Egitura	1:200 (1:5)	22/35
AR-J-ES-II	Erdiko Portikoa	1:100	23/35
AR-J-ES-III	Portiko Hastiala	1:100	24/35
AR-J-ES-IV	A eta B Loturen Detaileak	1:10 (1:5)	25/35
AR-J-ES-V	C eta D Loturen Detaileak	1:10	26/35
AR-J-ES-VI	E eta F Loturen Detaileak	1:10 (1:5)	27/35
AR-J-ES-VI	G Loturaren Detailea	1:10 (1:5)	28/35
AR-J-AFP-I	Artikulazioaren Finkatze Plaka	1:5	29/35
AR-J-AFP-II	Artikulazioaren Finkatze Plakaren Piezak	1:10 (1:5)	30/35
AR-J-AR-I	Jolastokiko Arriostramendu Sistema	1:10	31/35
AR-J-AR-II	Jolastokiko Arriostramendu Sistemaren Piezak	1:5 (1:2)	32/35
AR-J-M-I	Jolastokiko Marrapena	1:150	34/35



ARTZINIEGA
Araba / Álava



UTM Koordinatuak
UTM Huso 30N ETRS89
X: 489.412,3
Y: 4.773.836,5

ARTZINIEGAKO KIROL GUNEA
ZONA DEPORTIVA DE
ARTZINIEGA

La Barcena Auzoa
Barrio La B́arcena

Dibujado/Marraztua:	Fecha/Data:	Nombre/Izena:	Firma/Signa.:
Comprob./Egiaztatu:	11/05/2021	Juan Esteban, Laradogoitia Alzaga	



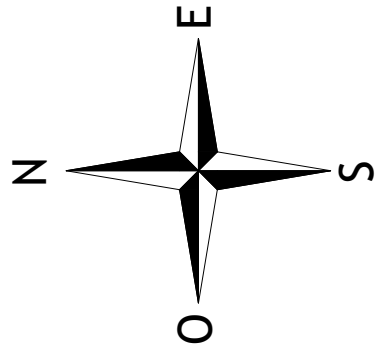
UNIVERSIDAD DE PAIS VASCO
EUSKAL HERRIKO UNIBETSITATEA
ESCUELA DE INGENIERÍA DE BILBAO
BILBOKO INGENIARTZA ESKOLA
GRADO EN INGENIERÍA MECÁNICA
INGENIARTZA MEKANIKOKO GRADUA



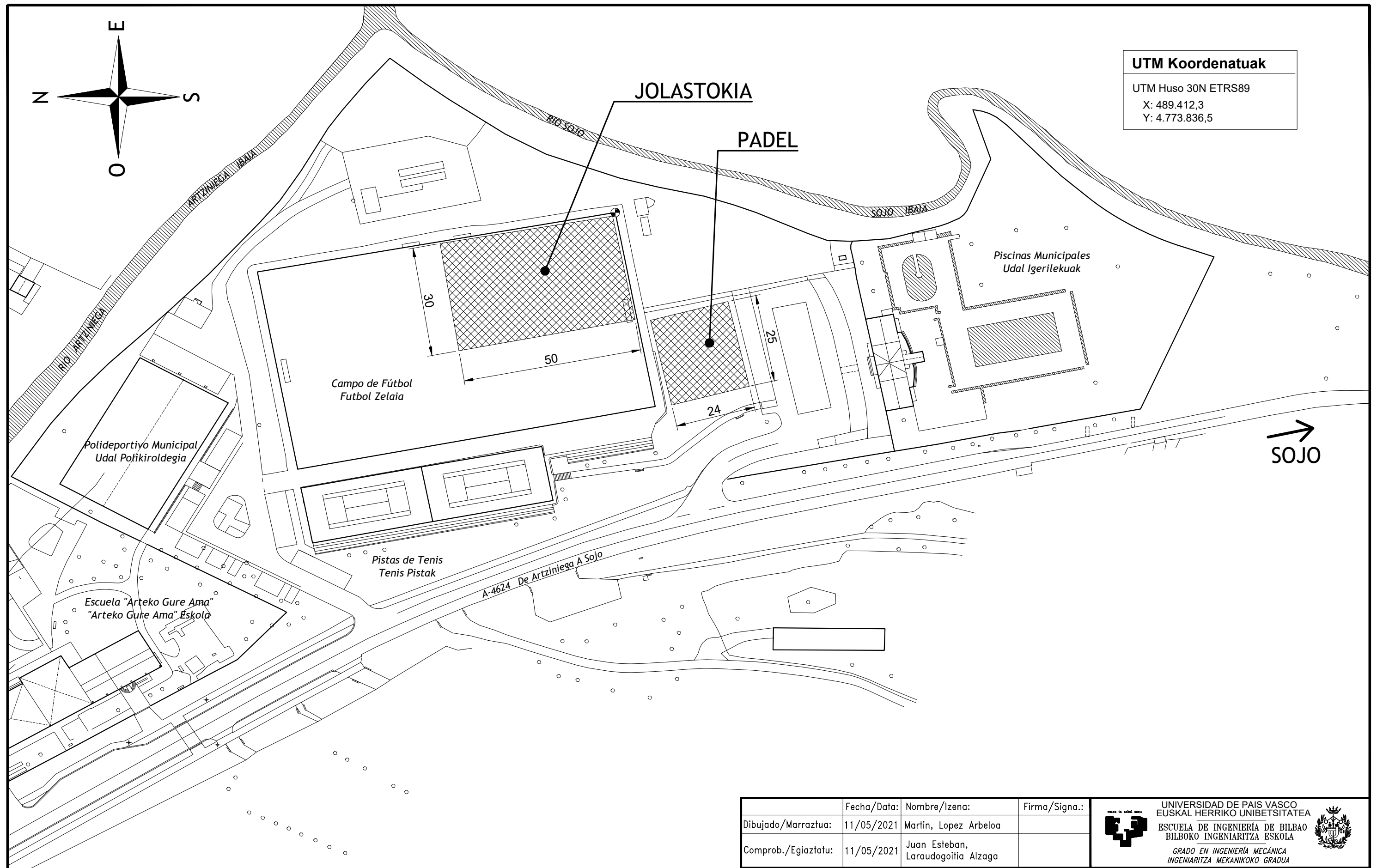
 Toleran. gen.: Perdoiak gen.:	Escala/Eskala: 1:5000
--------------------------------------	------------------------------

KOKAPEN PLANOA

ARTZINIEGAREN KIROL INSTALAZIOEN BIRMOLDAKETA
Plano N°/Zkia.: AR-O-KO-I
Plano Cant./Kop.: 1/35
Calificación/Kalifikazioa:



UTM Koordinatuak
 UTM Huso 30N ETRS89
 X: 489.412,3
 Y: 4.773.836,5

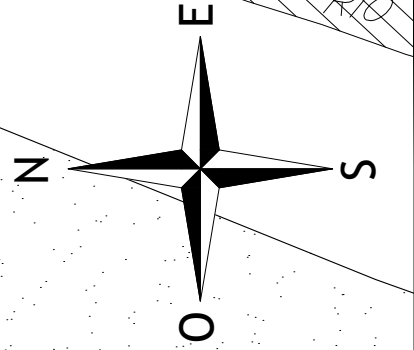


ARTZINIEGAKO KIROL GUNEA

ZONA DEPORTIVA DE ARTZINIEGA

	Fecha/Data:	Nombre/Izena:	Firma/Signa.:	 UNIVERSIDAD DE PAIS VASCO EUSKAL HERRIKO UNIBETSITATEA  ESCUELA DE INGENIERÍA DE BILBAO BILBOKO INGENIARITZA ESKOLA GRADO EN INGENIERÍA MECÁNICA INGENIARITZA MEKANIKOKO GRADUA
Dibujado/Marraztua:	11/05/2021	Martin, Lopez Arbeloa		
Comprob./Egiaztatu:	11/05/2021	Juan Esteban, Laraudogoitia Alzaga		
 Toleran. gen.: Perdoiak gen.:	Escala/Eskala: 1:1000	EGOERA PLANOA		ARTZINIEGAREN KIROL INSTALAZIOEN BIRMOLDAKETA Plano Nº/Zkia.: AR-O-KO-II Plano Cant./Kop.: 2/35 Calificación/Kalifikazioa:

UTM Koordinatuak
 UTM Huso 30N ETRS89
 X: 489.412,3
 Y: 4.773.836,5

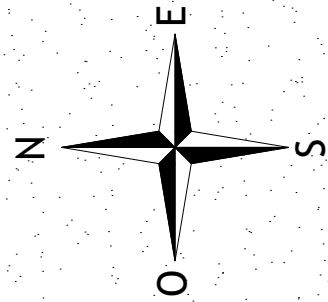


JOLASTOKIA

PADEL

Campo de Fútbol
 Futbol Zelaia

Fecha/Data:	11/05/2021	Nombre/Izena:	Martin, Lopez Arbeloa	Firma/Signa.:	 UNIVERSIDAD DE PAIS VASCO EUSKAL HERRIKO UNIBETSITATEA ESCUELA DE INGENIERÍA DE BILBAO BILBOKO INGENIARITZA ESKOLA GRADO EN INGENIERÍA MECÁNICA INGENIARITZA MEKANIKOKO GRADUA
Dibujado/Marraztua:	11/05/2021	Nombre/Izena:	Juan Esteban, Laradogoitia Alzaga		
Comprob./Egiaztatu:	11/05/2021				
 Escala/Eskala: Toleran. gen.: Perdoiak gen.:	1:300	URBANIZATZE PLANOA		ARTZINIEGAREN KIROL INSTALAZIOEN BIRMOLDAKETA Plano Nº/Zkia.: AR-O-KO-III Plano Cant./Kop.: 3/35 Calificación/Kalifikazioa:	



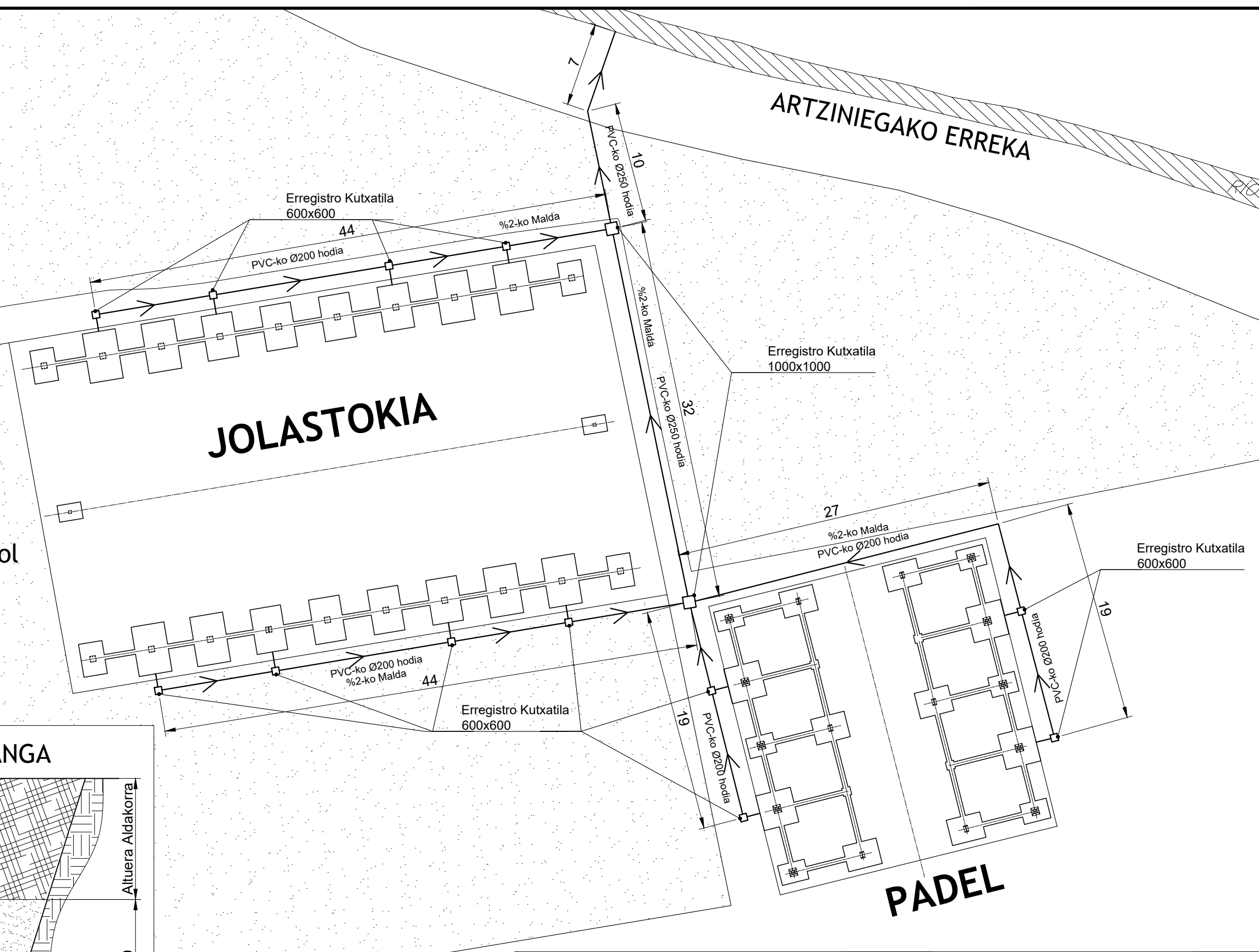
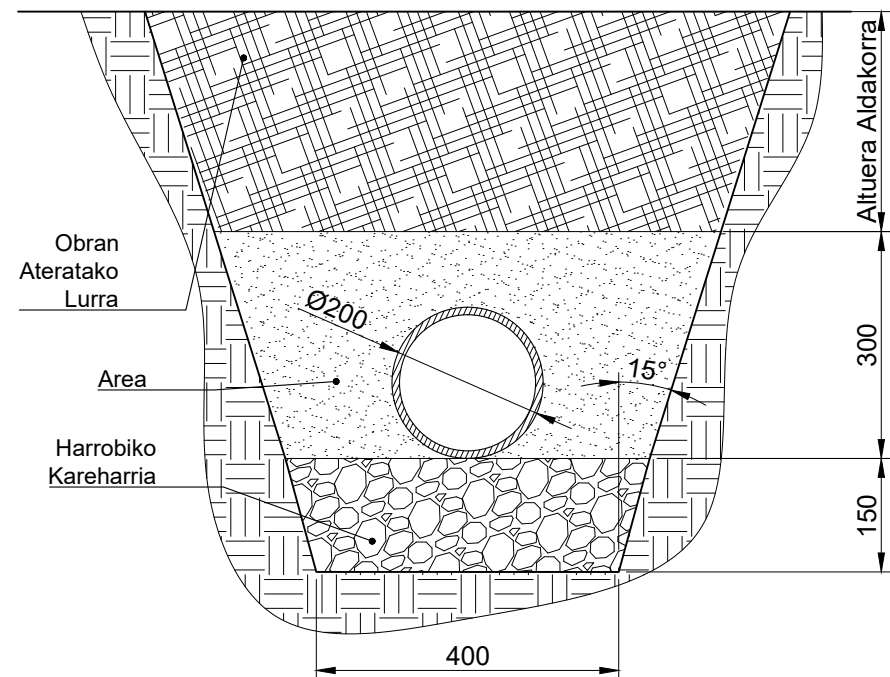
ARTZINIEGAKO ERREKA

JOLASTOKIA

Campo de Fútbol
Futbol Zelaia

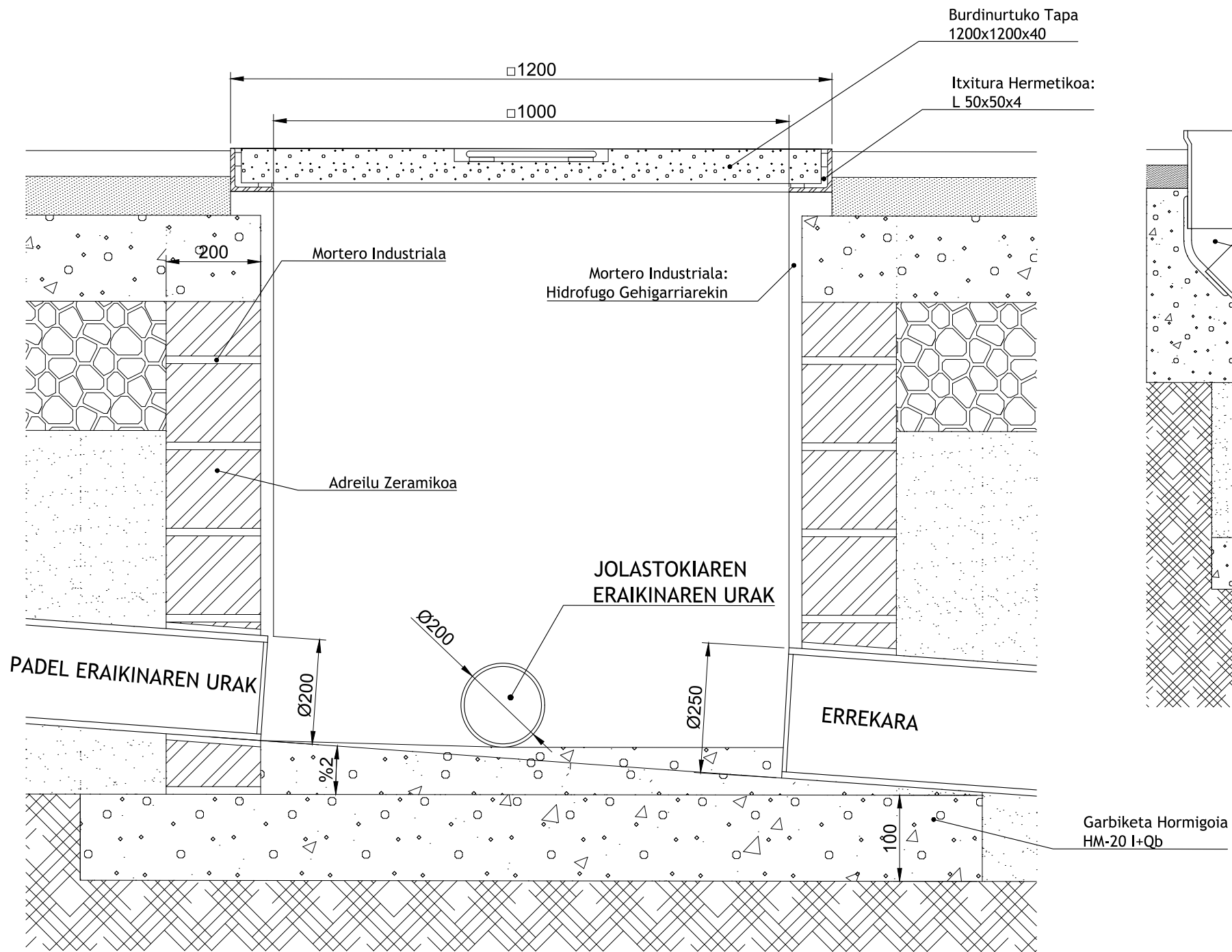
SANEAMENDUKO ZANGA

PADEL

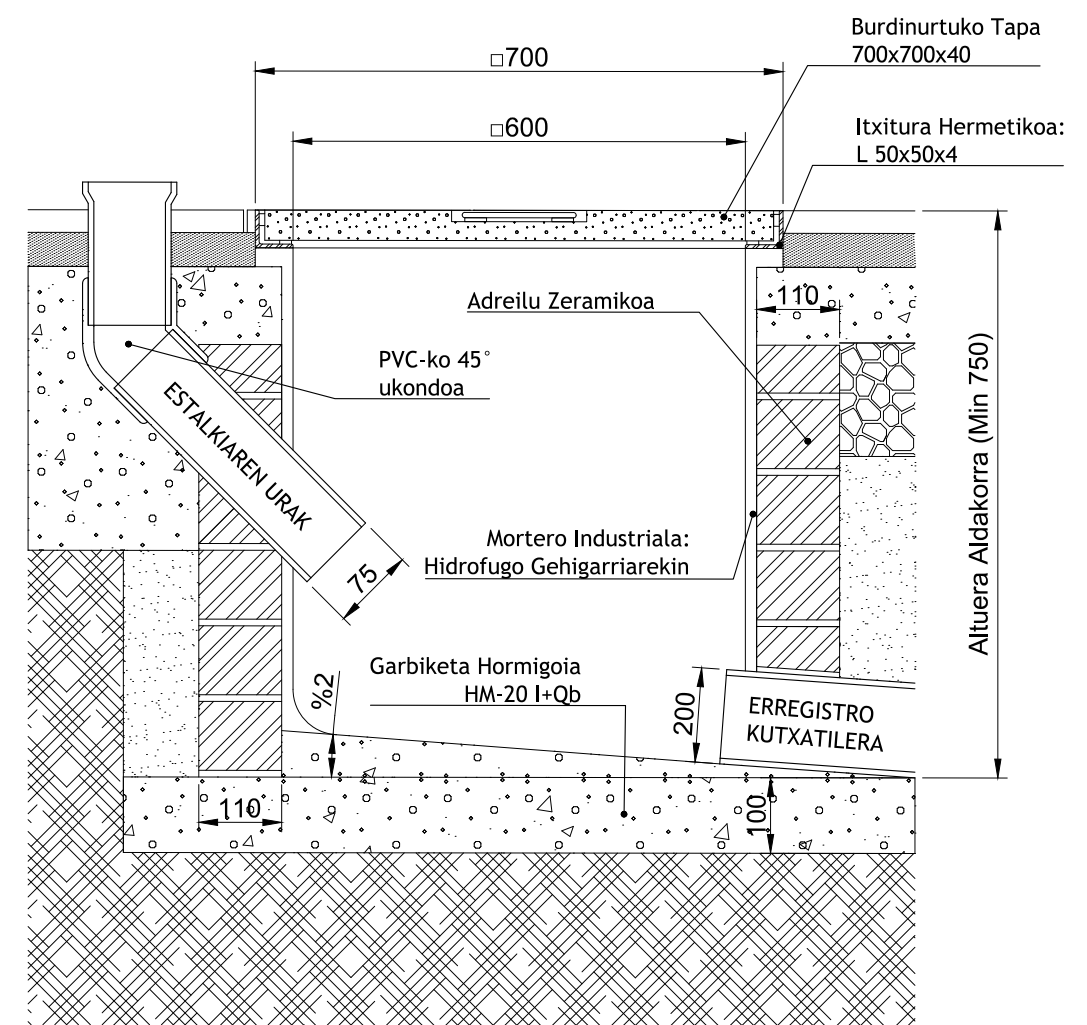


	Fecha/Data:	Nombre/Izena:	Firma/Signa.:	UNIVERSIDAD DE PAIS VASCO EUSKAL HERRIKO UNIBETSITATEA ESCUELA DE INGENIERÍA DE BILBAO BILBOKO INGENIARITZA ESKOLA GRADO EN INGENIERÍA MECÁNICA INGENIARITZA MEKANIKOKO GRADUA
Dibujado/Marraztua:	11/05/2021	Martin, Lopez Arbeloa		
Comprob./Egiaztatu:	11/05/2021	Juan Esteban, Laraudogoitia Alzaga		
 Toleran. gen.: Perdoiak gen.:	Escala/Eskala: 1:350 1:10	SANEAMENDUAREN INSTALAZIOA		ARTZINIEGAREN KIROL INSTALAZIOEN BIRMOLDAKETA Plano N°/Zkia.: AR-O-S-I Plano Cant./Kop.: 4/35 Calificación/Kalifikazioa:

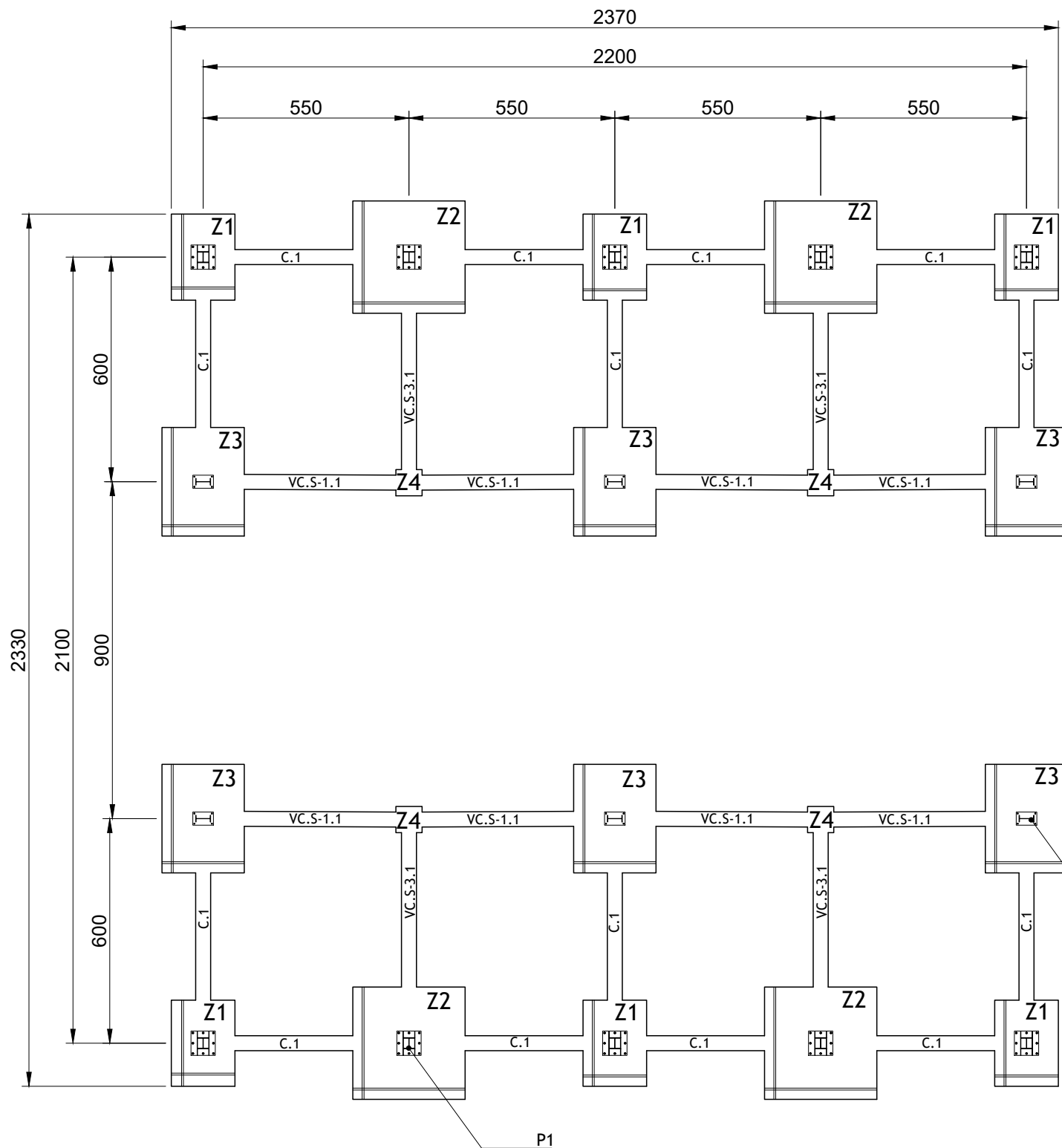
1000x1000 ERREGISTRO KUTXATILA



600x600 ERREGISTRO KUTXATILA



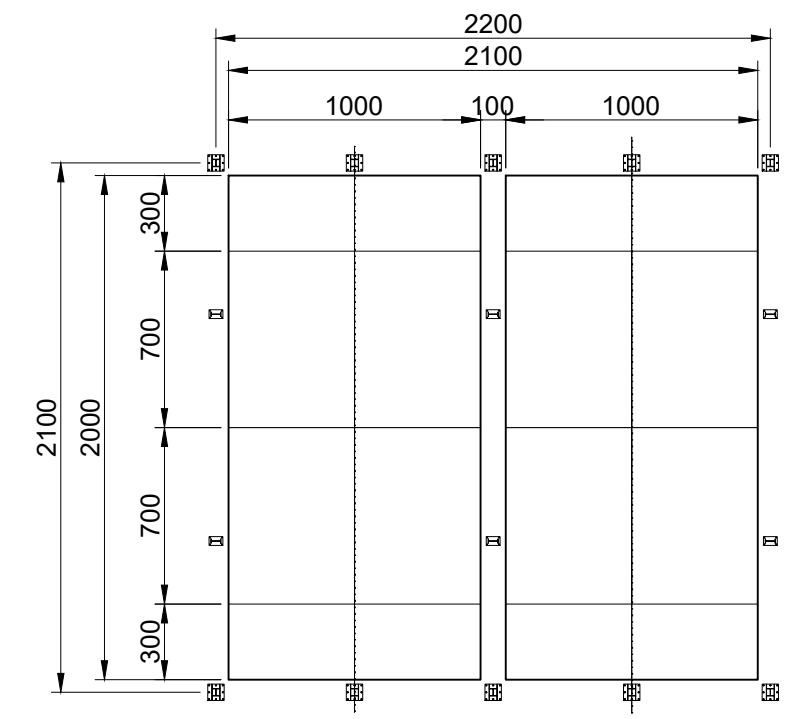
	Fecha/Data:	Nombre/Izena:	Firma/Signa.:	 UNIVERSIDAD DE PAIS VASCO EUSKAL HERRIKO UNIBETSITATEA ESCUELA DE INGENIERÍA DE BILBAO BILBOKO INGENIARITZA ESKOLA GRADO EN INGENIERÍA MECÁNICA INGENIARITZA MEKANIKOKO GRADUA
Dibujado/Marraztua:	11/05/2021	Martin, Lopez Arbeloa		
Comprob./Egiazatu:	11/05/2021	Juan Esteban, Laradogoitia Alzaga		
 Toleran. gen.: Perdoiak gen.:	Escala/Eskala: 1:10	ERREGISTRO KUTXATILEN DETAILA		ARTZINIEGAREN KIROL INSTALAZIOEN BIRMOLDAKETA Plano Nº/Zkia.: AR-O-S-II Plano Cant./Kop.: 5/35 Calificación/Kalifikazioa:



KOTAK GUZTIAK cm-tan

PADEL KANTXAREN MARRAKETA

NIDE 1 - PDL-1
E 1:300



HORMIGOI ZAPATEN KOADROA				
ERREFERENTZIA	KANTITATEA	DIMENTSIOAK	ARMADURA X	ARMADURA Y
Z1	6	230 x 170 x 75	15 Ø12 c/15	11 Ø12 c/15
Z2	4	300 x 300 x 100	29 Ø12 c/10	29 Ø12 c/10
Z3	6	290 x 220 x 75	19 Ø12 c/15	14 Ø12 c/15
Z4	4	70 x 70 x 60	-	-

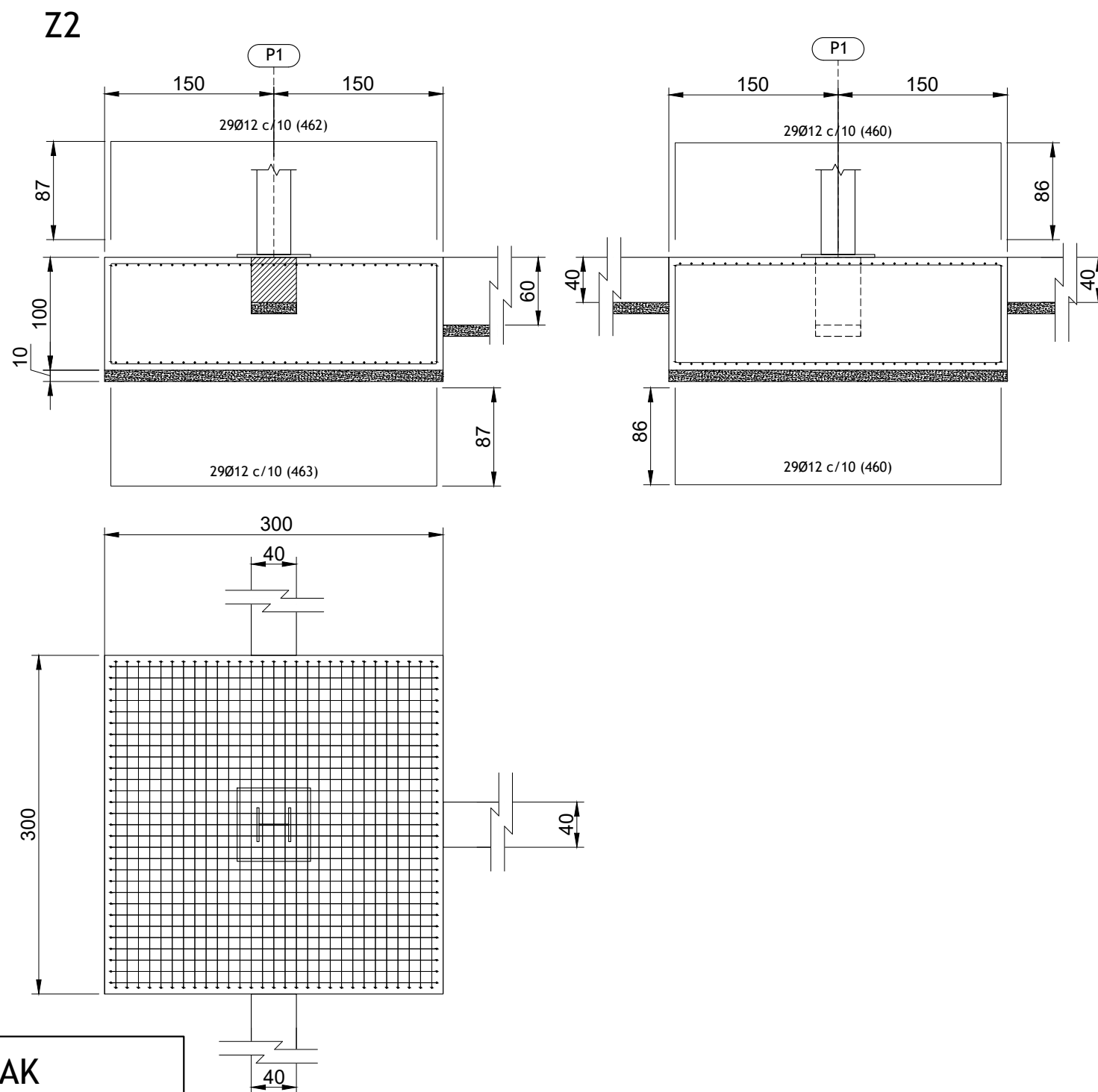
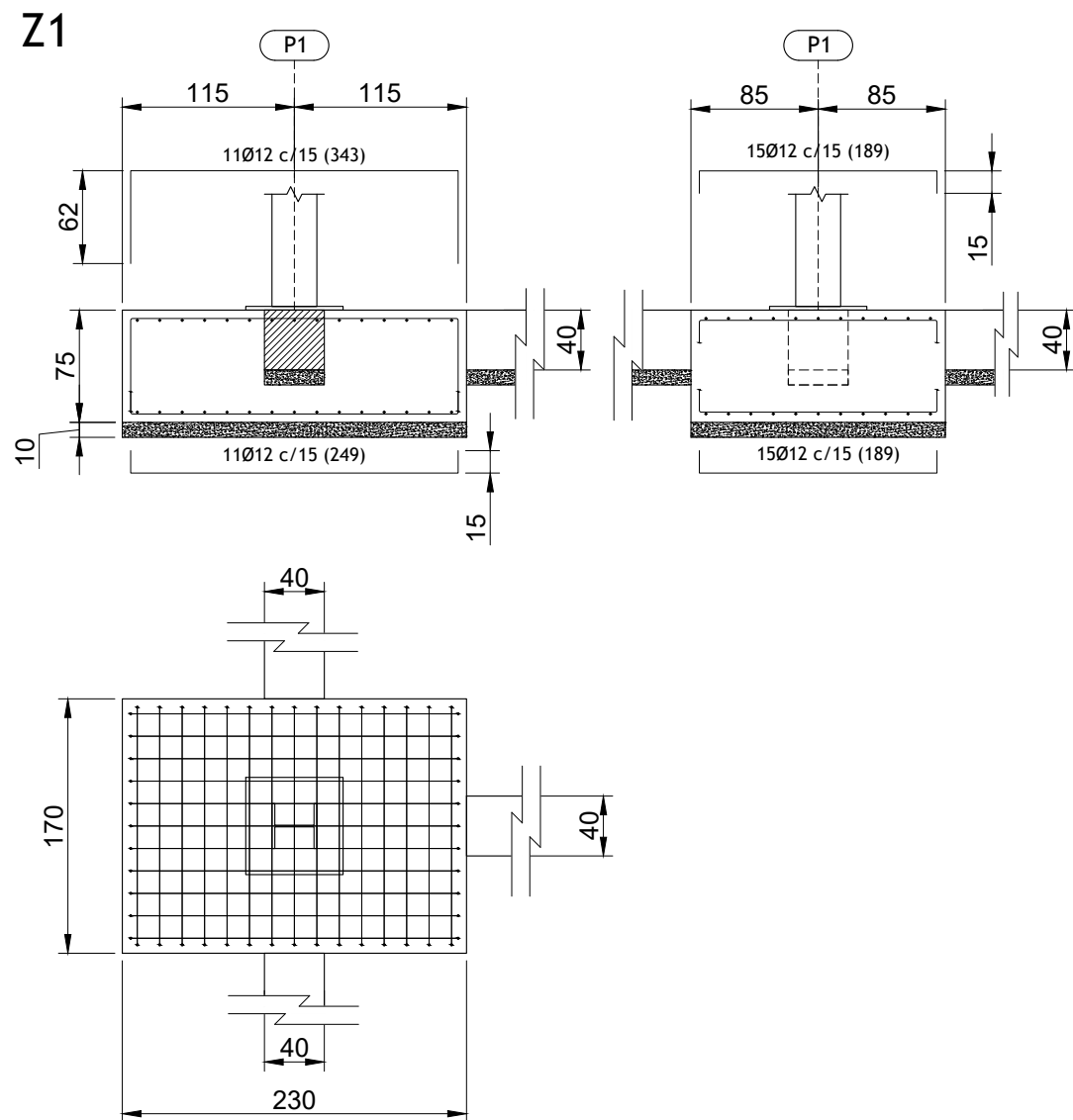
FINKATZE PLAKA KOADROA				
ERREFERENTZIA	KANTITATEA	KOKAPENA	DIMENTSIOAK	TORLOJUAK
P1	10	Z1 eta Z2	650 X 650 X 25	8 Ø32
P2	6	Z3	350 x 550 x 20	4 Ø20

Fecha/Data:	11/05/2021	Nombre/lzena:	Martin, Lopez Arbeloa	Firma/Signa.:	
Dibujado/Marraztua:	11/05/2021	Comprob./Egiaztatu:	Juan Esteban, Laradogoitia Alzaga		
Escala/Eskala:		1:150 1:300		PADELAREN ZIMENDAPENA I	
Toleran. gen.:		Perdoiak gen.:		ARTZINIEGAREN KIROL INSTALAZIOEN BIRMOLDAKETA	
				Plano N°/Zkia.: AR-P-ZI-I	
				Plano Cant./Kop.: 6/35	
				Calificación/Kalifikazioa:	

UNIVERSIDAD DE PAIS VASCO
EUSKAL HERRIKO UNIBETSITATEA

ESCUOLA DE INGENIERÍA DE BILBAO
BILBOKO INGENIARITZA ESKOLA

GRADO EN INGENIERÍA MECÁNICA
INGENIARITZA MEKANIKOKO GRADUA



ZAPATEN BABES NOMINALA : 5 cm
GARBIKETA HORMIGOIA: 10 cm

MATERIALAREN EZAUGARRIAK: ZIMENDATZEKO ZAPATAK

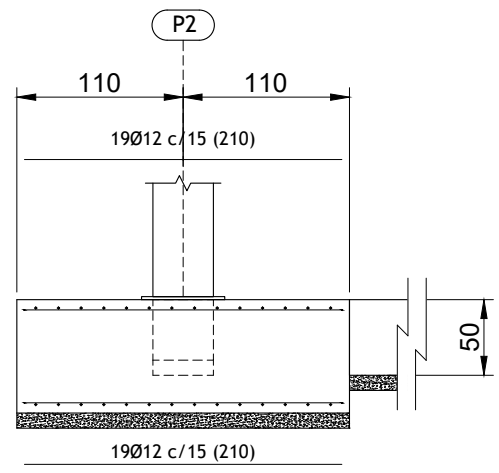
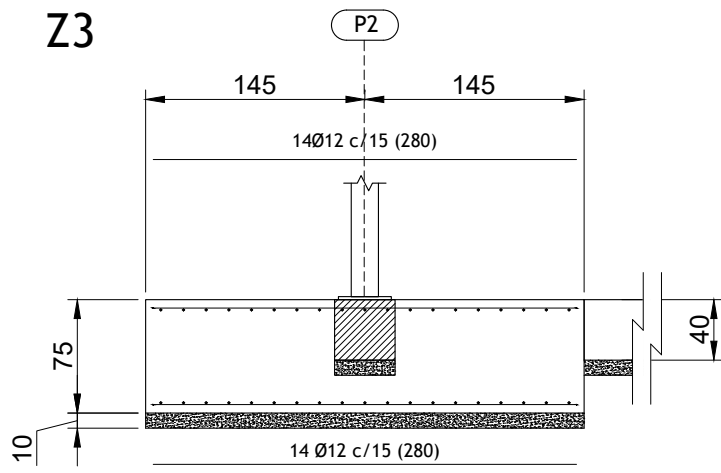
MATERIALAK	HORMIGOIA						ALTZAIRUA		
	KONTROLA		EZAUGARRIAK				KONTROLA	EZAUGARRIAK	
OSAGAIA	Kontrol Maila	Haztatze Koefizientea	Mota	Trinkotasuna	Agregakinaren Gehinezko Neurria	Esposizio Giroa	Kontrol Maila	Haztatze Koefizientea	Mota
ZIMENDUA	Estadistikoa	$\gamma_c = 1'15$	HA-25	Plastikoa (3-6 cm)	30 mm	IIb	Normala	$\gamma_c = 1'15$	B 400-S
GARBIKETA HORMIGOIA	Estadistikoa	$\gamma_c = 1'15$	HM-20	Plastikoa (3-6 cm)	30 mm	IIb			

OHARRAK

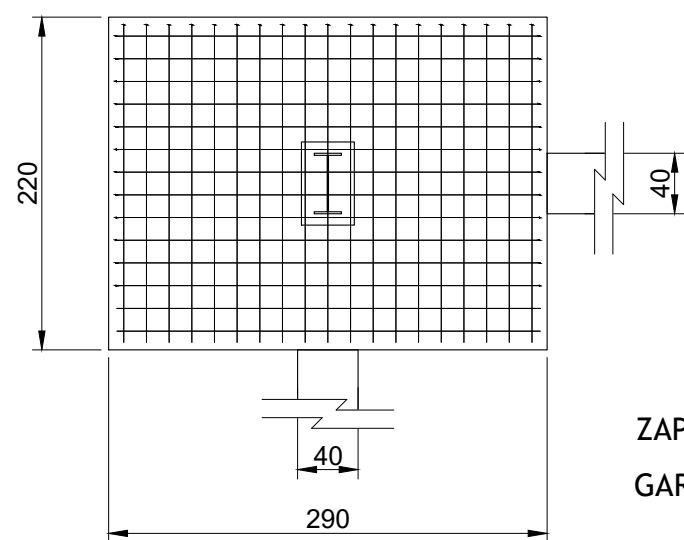
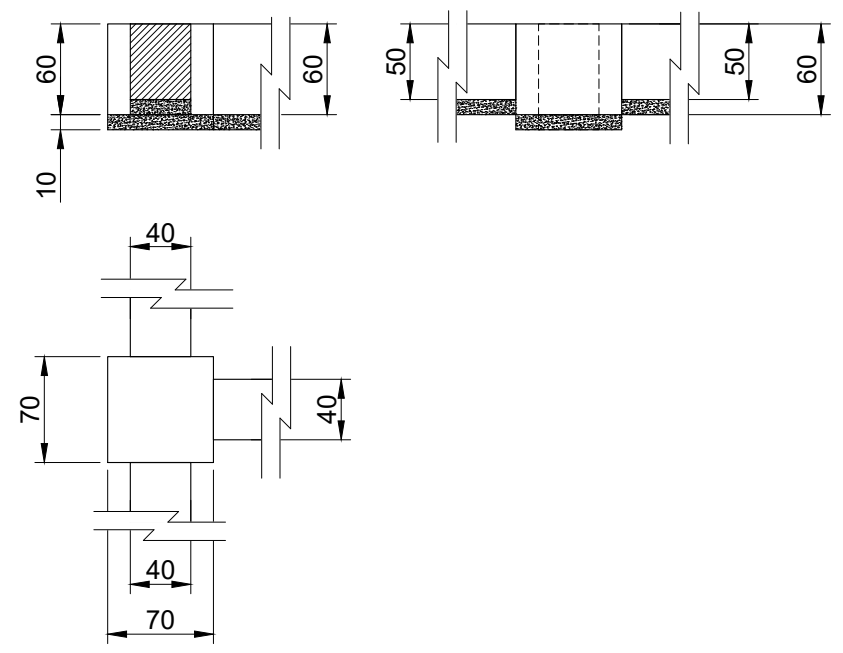
- EHE-ren kontrol maila estadistikoa, kontrol maila arruntaren berdina da
- Altzairuaren kalitateak bermatua egon beharko du: CIETSID zigilua, CC-EHE...

Dibujado/Marratzua:	Fecha/Data:	Nombre/Izena:	Firma/Signa.:	 UNIVERSIDAD DE PAIS VASCO EUSKAL HERRIKO UNIBETSITATEA ESCUELA DE INGENIERÍA DE BILBAO BILBOKO INGENIARITZA ESCOLA GRADO EN INGENIERÍA MECÁNICA INGENIARITZA MEKANIKOKO GRADUA	
Comprob./Egiaztatu:	11/05/2021	Martin, Lopez Arbeloa			
Escala/Eskala:		1:50		ARTZINIEGAREN KIROL INSTALAZIOEN BIRMOLDAKETA	
Toleran. gen.: Perdoiak gen.:		PADELAREN ZIMENDAPENA II		Plano Nº/Zkia.: AR-P-ZI-II	
				Plano Cant./Kop.: 7/35	
				Calificación/Kalifikazioa:	

Z3



Z4



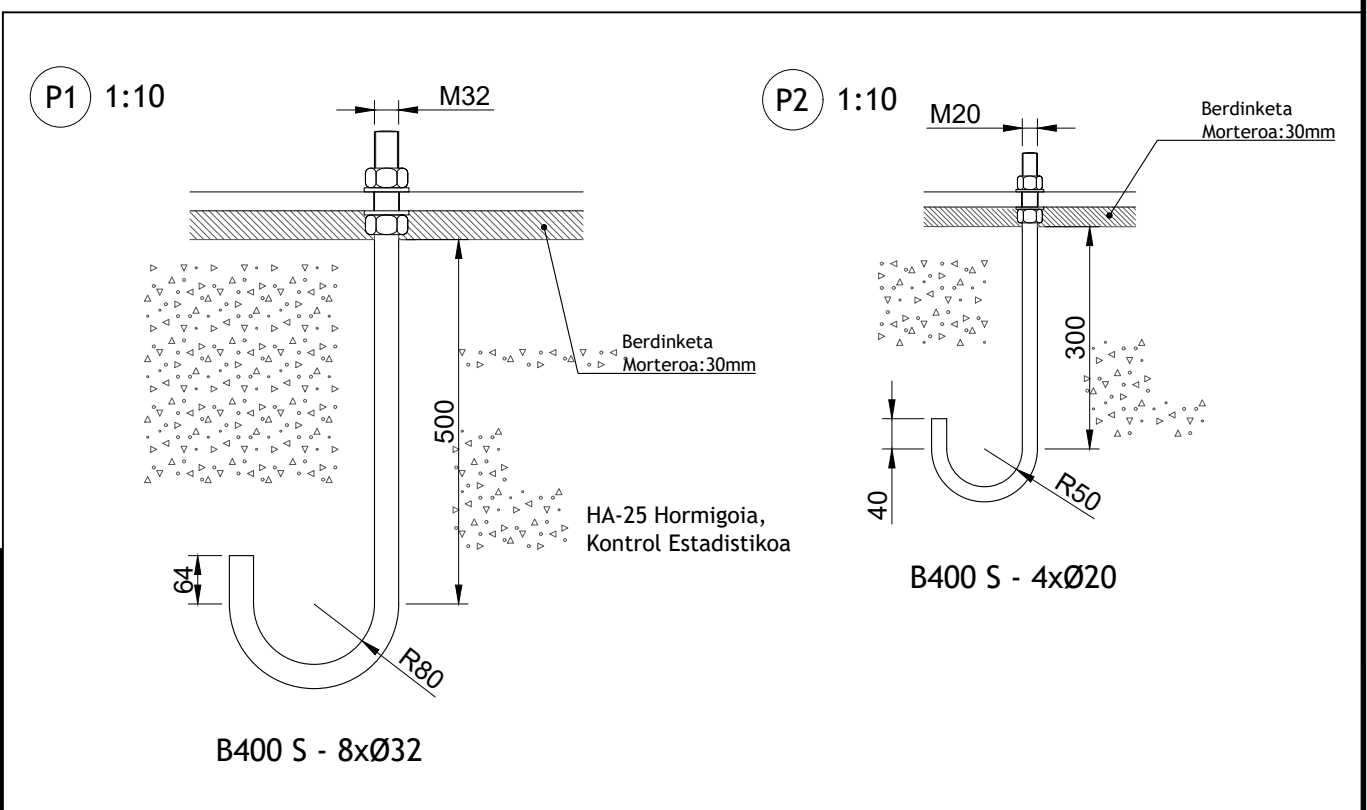
ZAPATEN BABES NOMINALA : 5 cm
GARBIKETA HORMIGOIA: 10 cm

MATERIALAREN EZAUGARRIAK: ZIMENDATZEKO ZAPATAK

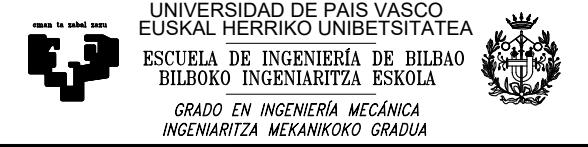
MATERIALAK	HORMIGOIA						ALTZAIRUA		
	KONTROLA		EZAUGARRIAK				KONTROLA	EZAUGARRIAK	
OSAGAIA	Kontrol Maila	Haztatze Koefizientea	Mota	Trinkotasuna	Agregakinaren Gehinezko Neurria	Esposizio Giroa	Kontrol Maila	Haztatze Koefizientea	Mota
ZIMENDUA	Estadistikoa	$\gamma_c = 1'15$	HA-25	Plastikoa (3-6 cm)	30 mm	IIb	Normala	$\gamma_c = 1'15$	B 400-S
GARBIKETA HORMIGOIA	Estadistikoa	$\gamma_c = 1'15$	HM-20	Plastikoa (3-6 cm)	30 mm	IIb			

OHARRAK

- EHE-ren kontrol maila estadistikoa, kontrol maila arruntaren berdina da
- Altzairuaren kalitateak bermatua egon beharko du: CIETSID zigilua, CC-EHE...

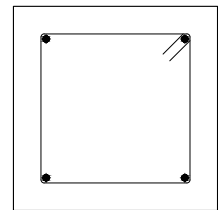


Dibujado/Marraztua:	Fecha/Data:	Nombre/Izena:	Firma/Signa.:
Comprob./Egiaztatu:	11/05/2021	Martin, Lopez Arbeloa	
	11/05/2021	Juan Esteban, Larauogoitia Alzaga	



Escala/Eskala:	1:50 1:10	PADELAREN ZIMENDAPENA III	ARTZINIEGAREN KIROL INSTALAZIOEN BIRMOLDAKETA
Toleran. gen.: Perdoiak gen.:			Plano N°/Zkia.: AR-P-ZI-III Plano Cant./Kop.: 8/35 Calificación/Kalifikazioa:

HABE LOTZAILEN KOADROA



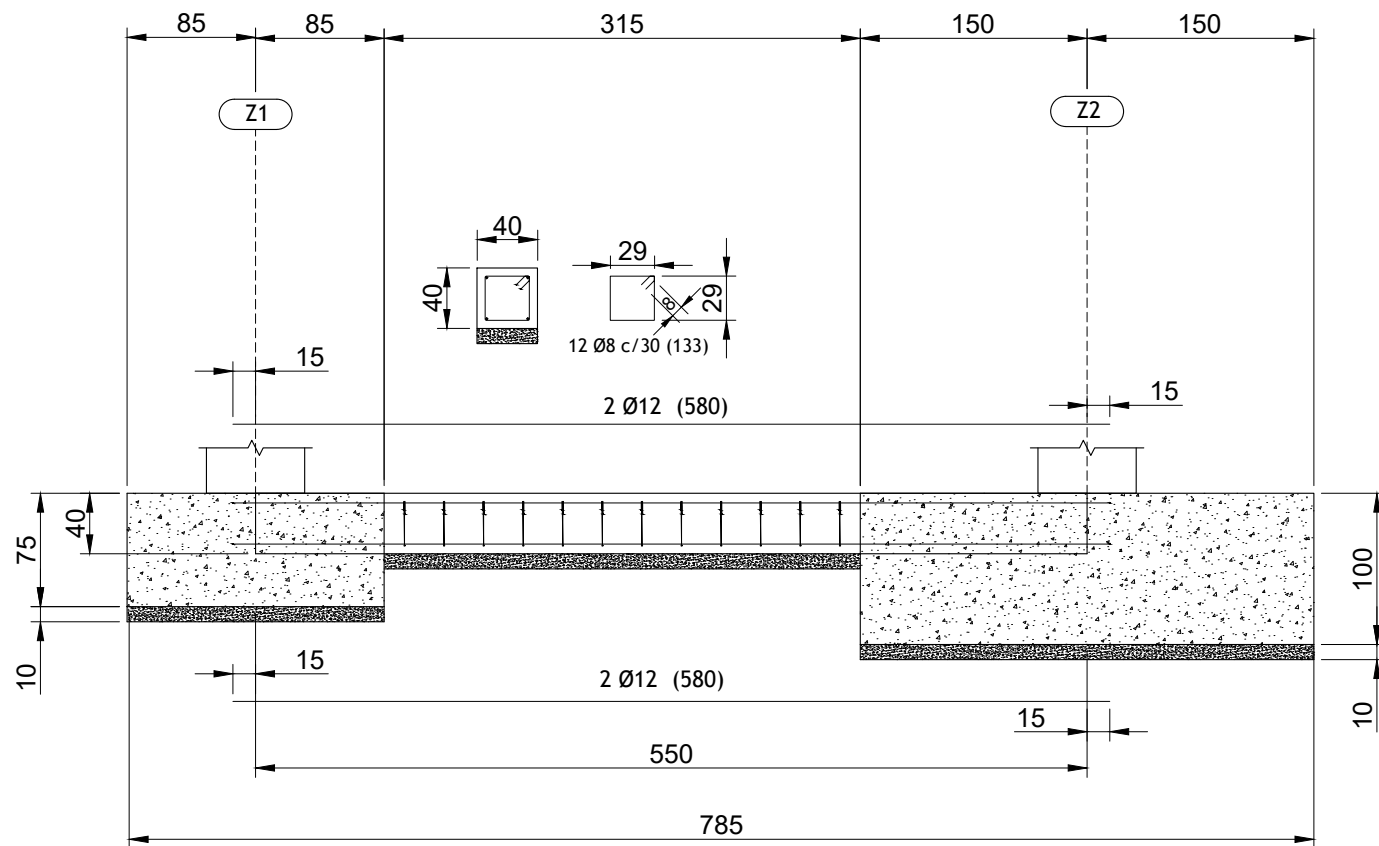
C.1

Goiko Armadura: 2Ø12
 Beheko Armadura: 2Ø12
 Estribuak: 1xØ8 c/30

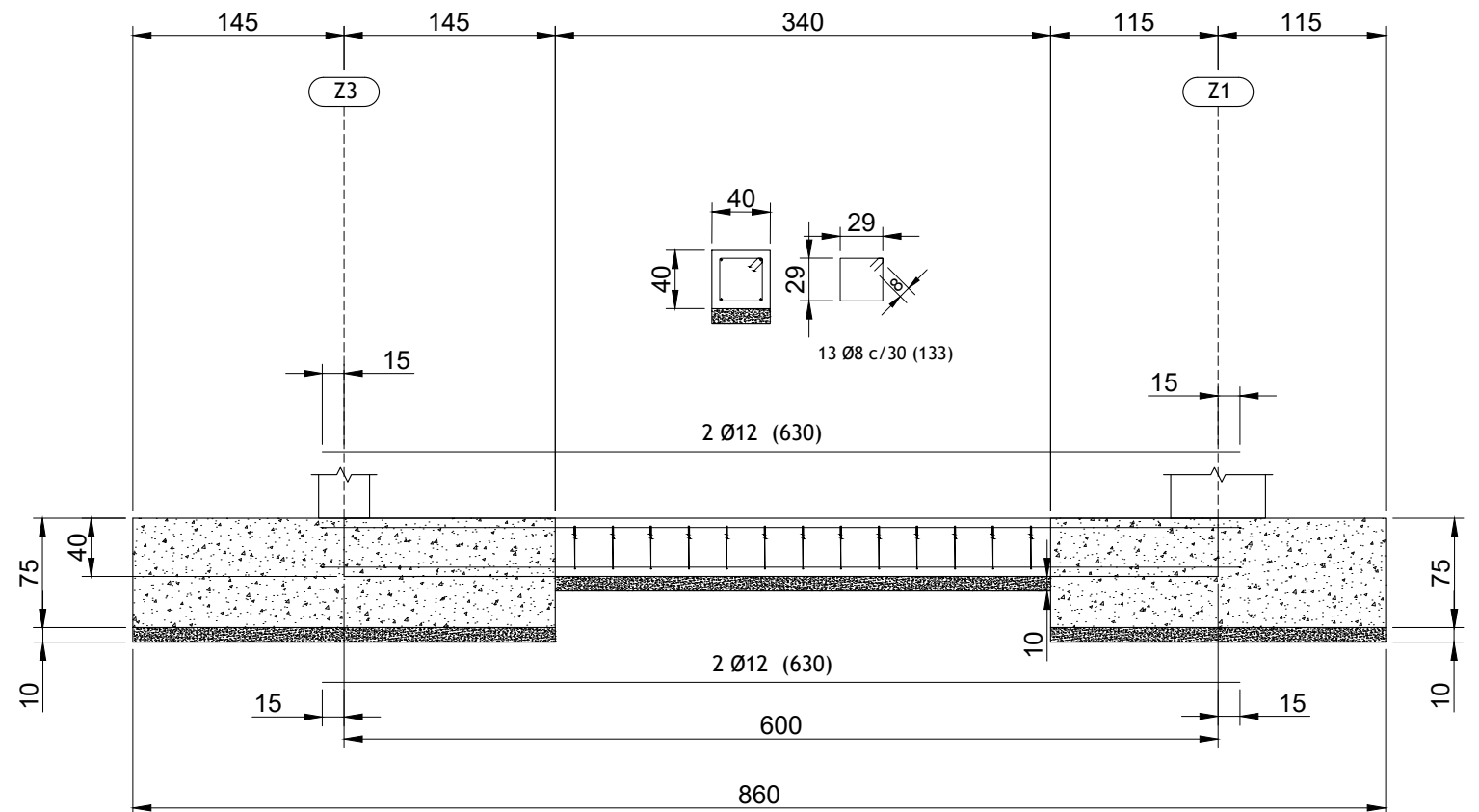
ZAPATEN BABES NOMINALA : 5 cm

GARBIKETA HORMIGOIA: 10 cm

C.1

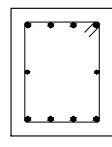
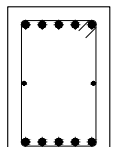


C.1



	Fecha/Data:	Nombre/lzena:	Firma/Signa.:	UNIVERSIDAD DE PAIS VASCO EUSKAL HERRIKO UNIBETSITATEA ESCUELA DE INGENIERÍA DE BILBAO BILBOKO INGENIARITZA ESKOLA GRADO EN INGENIERÍA MECÁNICA INGENIARITZA MEKANIKOKO GRADUA
Dibujado/Marraztua:	11/05/2021	Martin, Lopez Arbeloa		
Comprob./Egiaztatu:	11/05/2021	Juan Esteban, Laraudogoitia Alzaga		
Toleran. gen.: Perdoiak gen.:	Escala/Eskala: 1:50	PADELAREN ZIMENDAPENA IV		ARTZINIEGAREN KIROL INSTALAZIOEN BIRMOLDAKETA Plano N°/Zkia.: AR-P-ZI-IV Plano Cant./Kop.: 9/35 Calificación/Kalifikazioa:

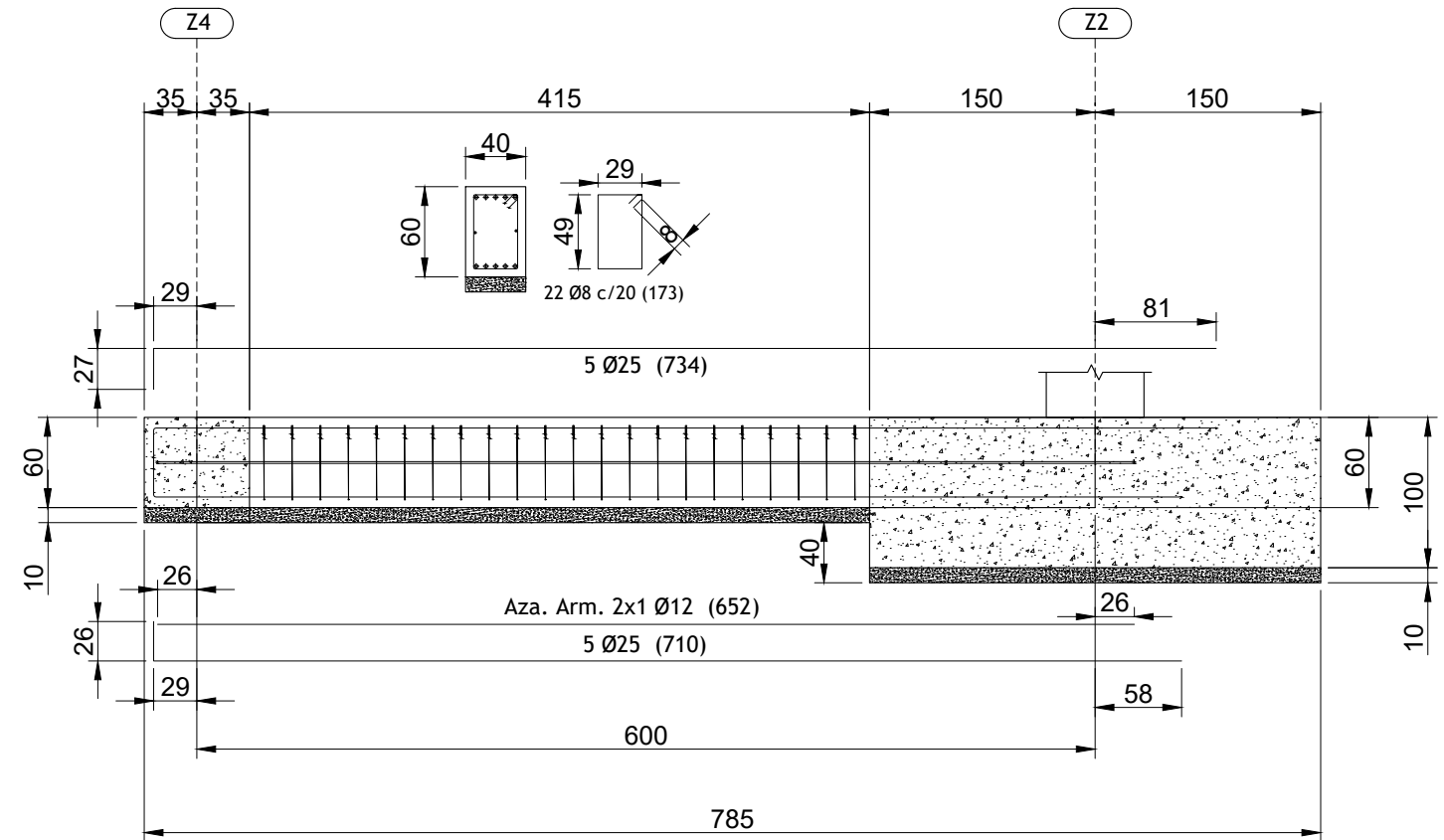
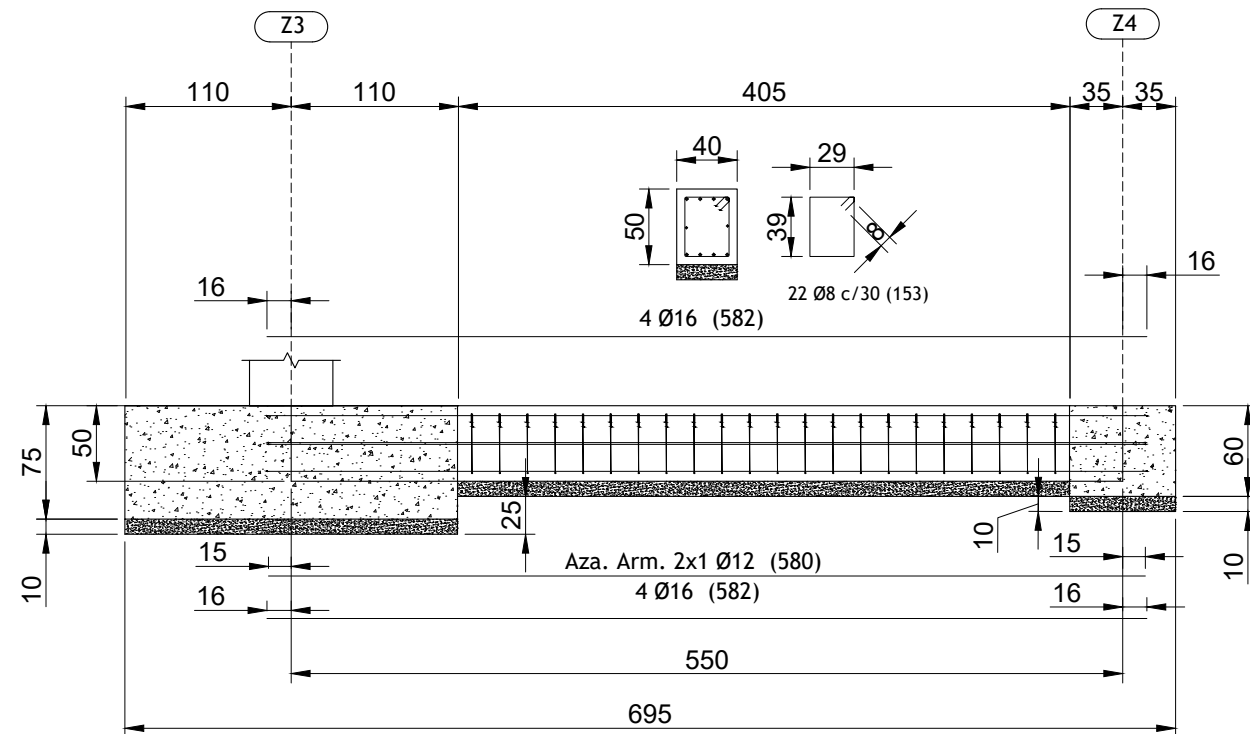
VC.S - 3.1

HABE ZENTRATZAILEEN KOADROA	
	<p>VC.S-1.1</p> <p>Goiko Armadura: 4Ø16 Beheko Armadura: 4Ø16 Azaleko Armadura: 1x2Ø12 Estribuak: 1xØ8 c/20</p>
	<p>VC.S-3.1</p> <p>Goiko Armadura: 5Ø25 Beheko Armadura: 5Ø25 Azaleko Armadura: 1x2Ø12 Estribuak: 1xØ8 c/20</p>

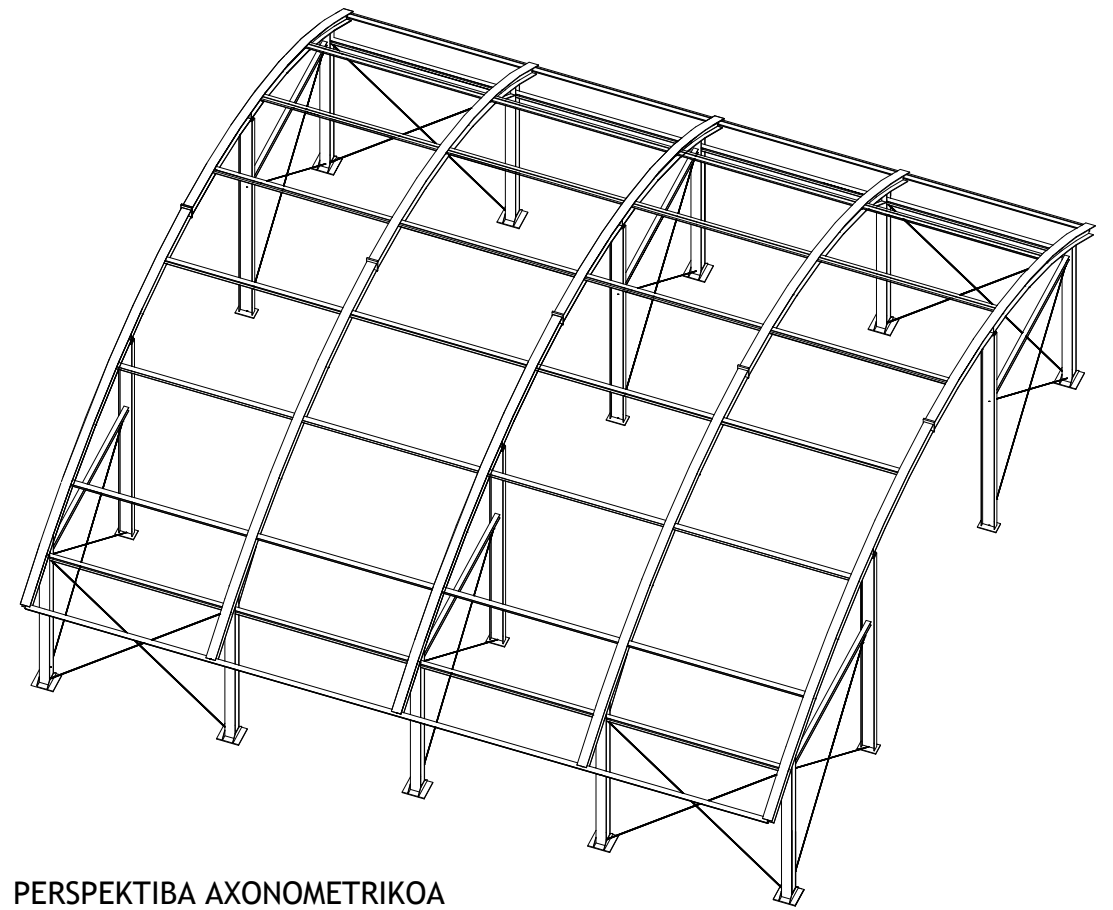
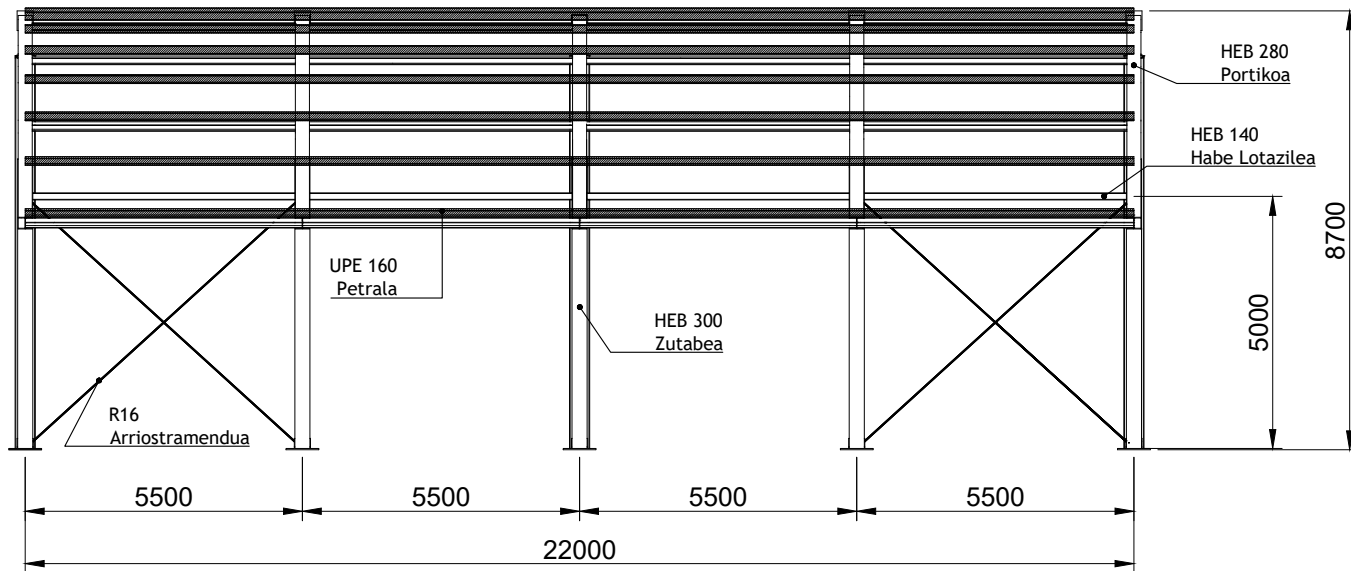
ZAPATEN BABES NOMINALA : 5 cm

GARBIKETA HORMIGOIA: 10 cm

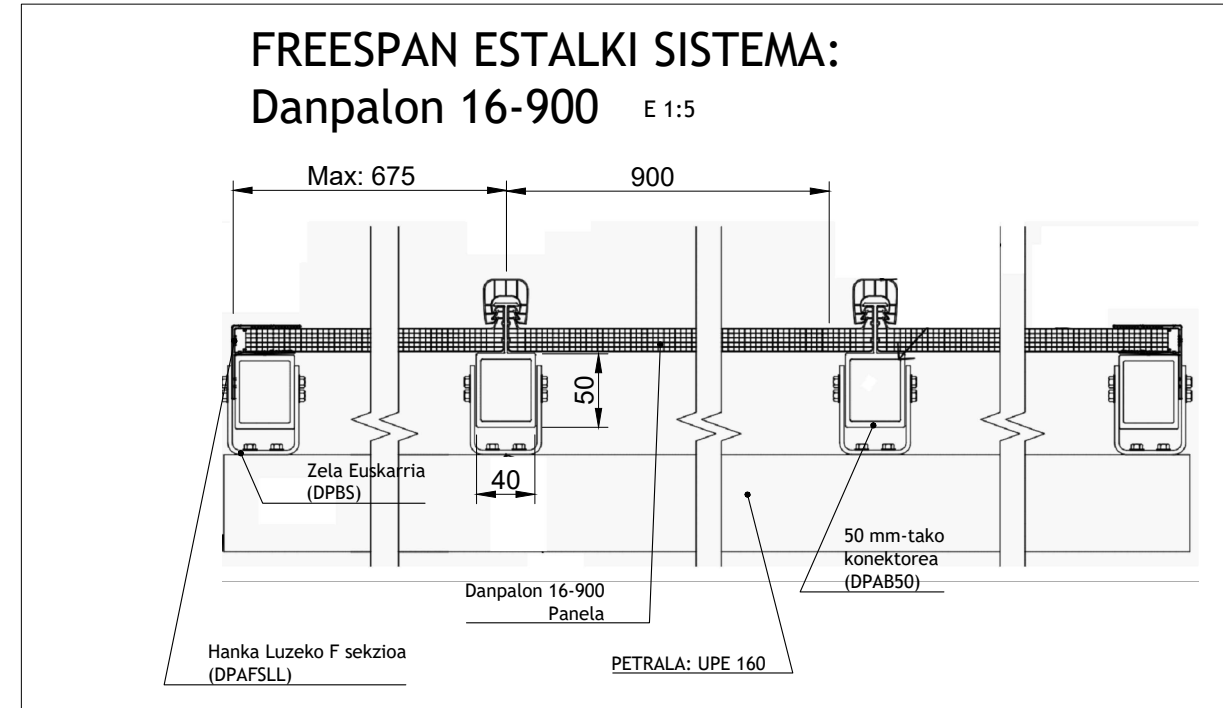
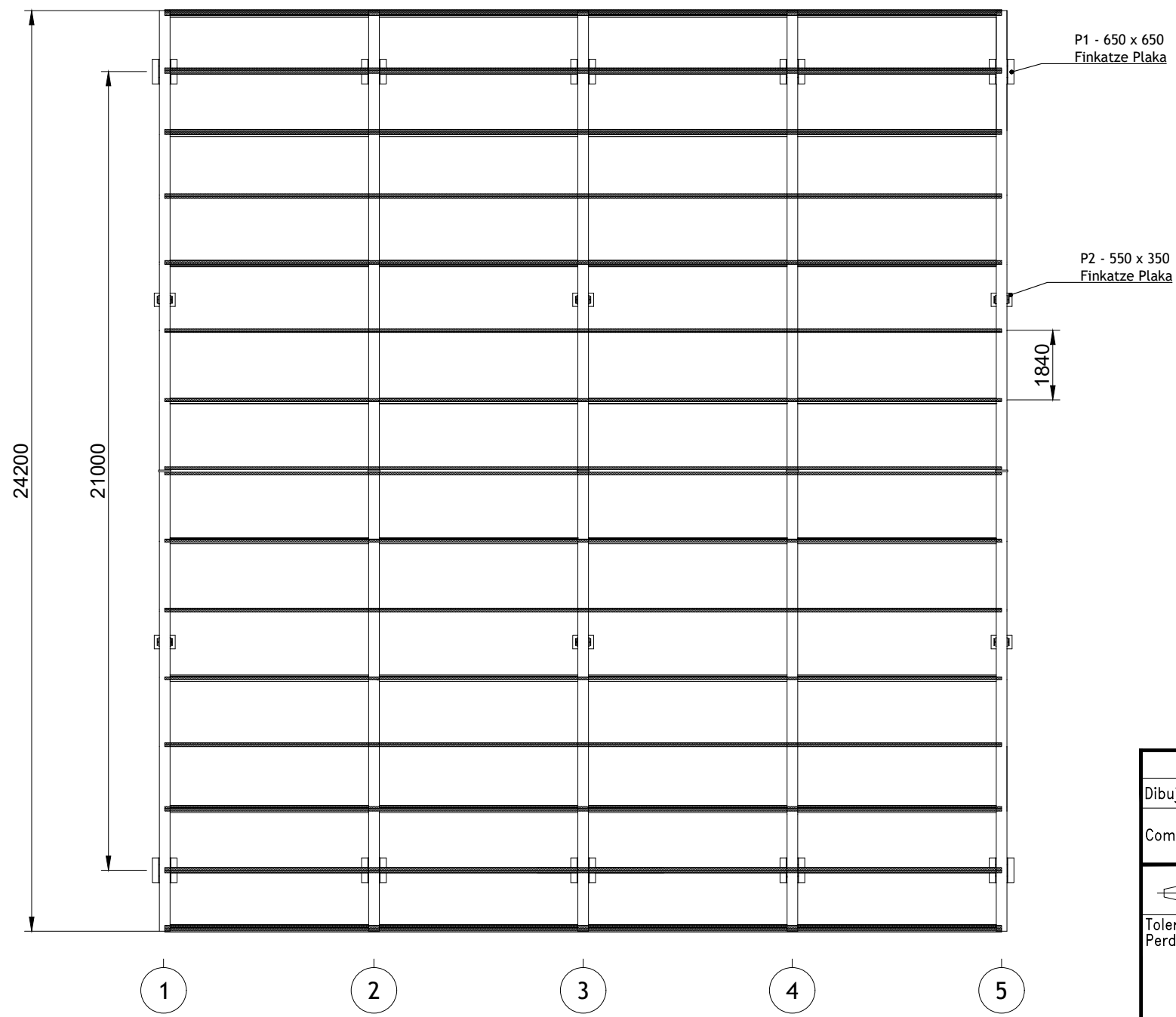
VC.S - 1.1



	Fecha/Data:	Nombre/lzena:	Firma/Signa.:	 UNIVERSIDAD DE PAIS VASCO EUSKAL HERRIKO UNIBETSITATEA ESCUELA DE INGENIERÍA DE BILBAO BILBOKO INGENIARITZA ESKOLA GRADO EN INGENIERÍA MECÁNICA INGENIARITZA MEKANIKOKO GRADUA
Dibujado/Marraztua:	11/05/2021	Martin, Lopez Arbeloa		
Comprob./Egiaztatu:	11/05/2021	Juan Esteban, Laraudogoitia Alzaga		
 Escala/Eskala:	1:50	PADELAREN ZIMENDAPENA V		ARTZINIEGAREN KIROL INSTALAZIOEN BIRMOLDAKETA Plano N°/Zkia.: AR-P-ZI-V Plano Cant./Kop.: 10/35 Calificación/Kalifikazioa:

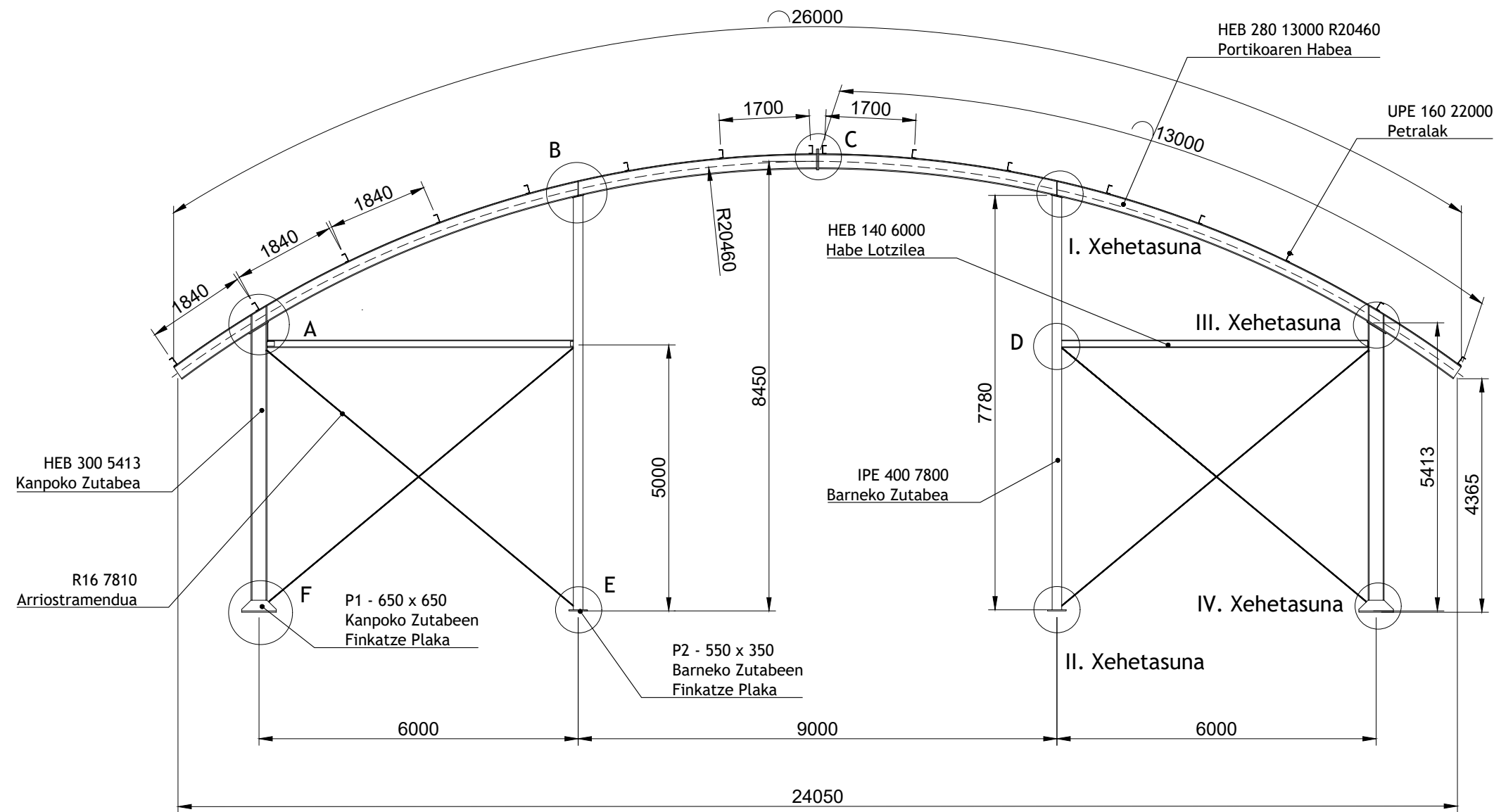


PERSPEKTIBA AXONOMETRIKOA
PETRALIK GABEKO ESTRUKTURA

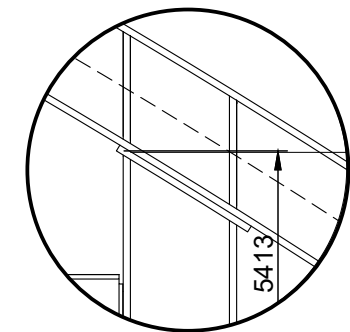


Fecha/Data:	11/05/2021	Nombre/Izena:	Martin, Lopez Arbeloa	Firma/Signa.:	UNIVERSIDAD DE PAIS VASCO EUSKAL HERRIKO UNIBETSITATEA ESCUELA DE INGENIERIA DE BILBAO BILBOKO INGENIARITZA ESKOLA GRADO EN INGENIERIA MECANICA INGENIARITZA MEKANIKOKO GRADUA
Dibujado/Marraztua:	11/05/2021	Comprob./Egiaztatu:	Juan Esteban, Laradogoitia Alzaga		
Escala/Eskala:		1:150		ARTZINIEGAREN KIROL INSTALAZIOEN BIRMOLDAKETA Plano N°/Zkia.: AR-P-ES-I Plano Cant./Kop.: 11/35 Calificación/Kalifikazioa:	
Toleran. gen.: Perdoiak gen.:		PADELAREN EGITURA			

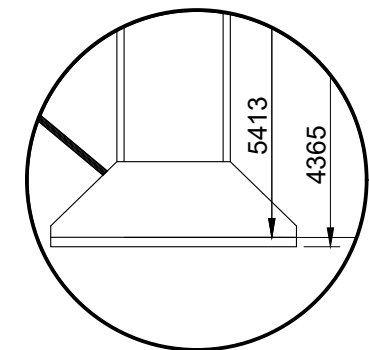
KANPOKO ZUTABEA: HEB 300



III. Xehetasuna
E 1:20

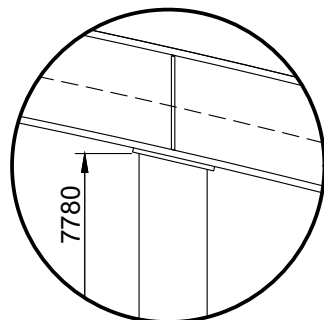


IV. Xehetasuna
E 1:20

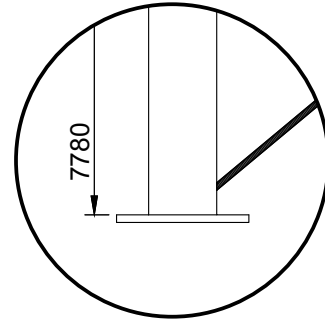


BARNEKO ZUTABEA - IPE 400

I. Xehetasuna
E 1:20

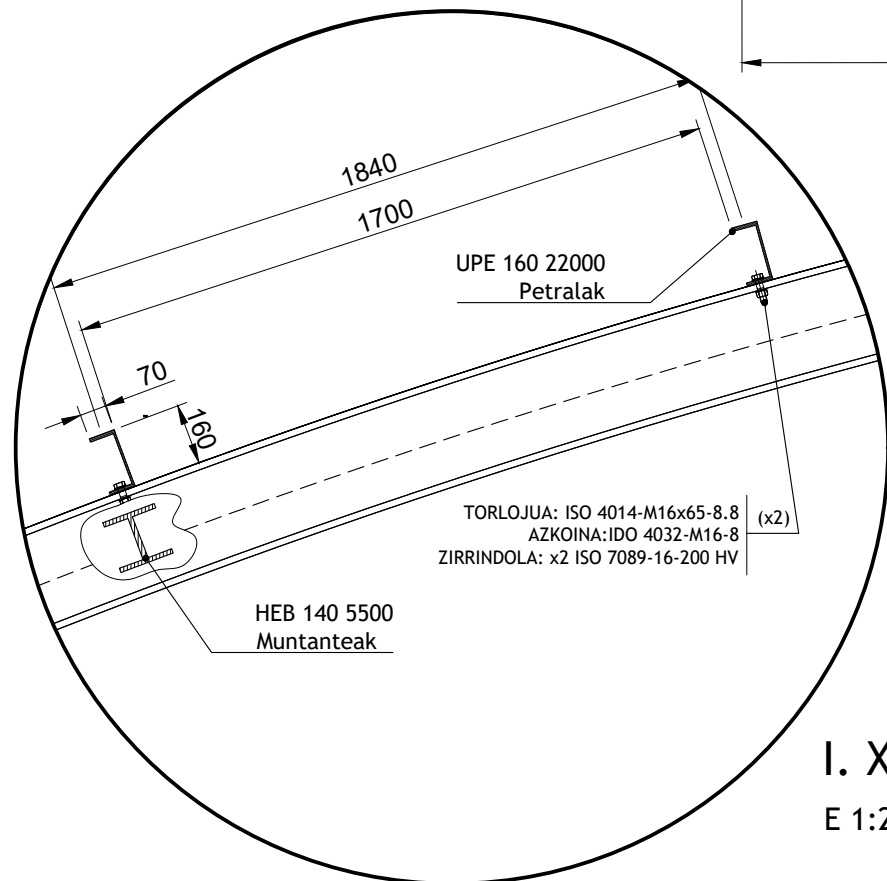
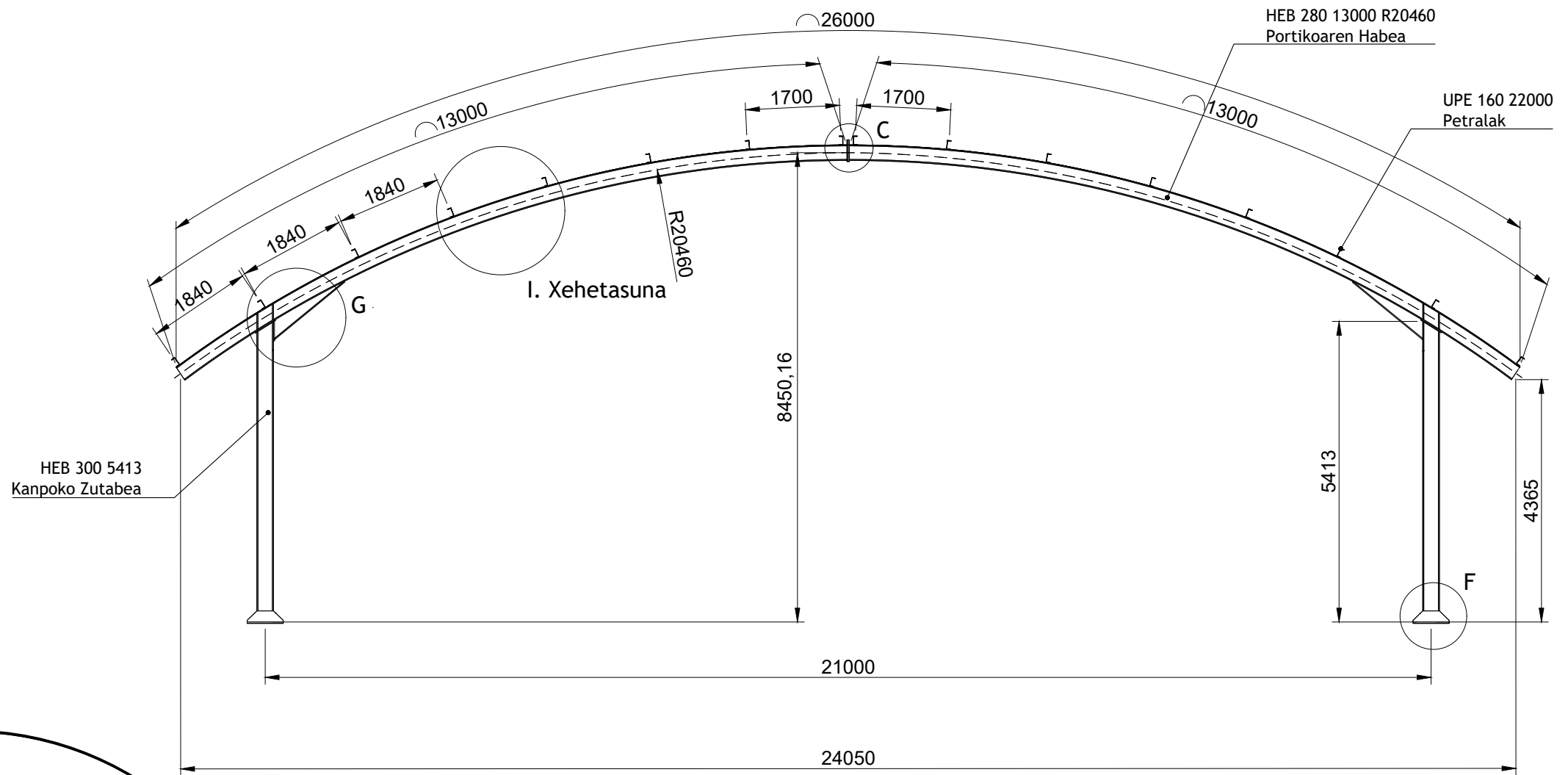


II. Xehetasuna
E 1:20



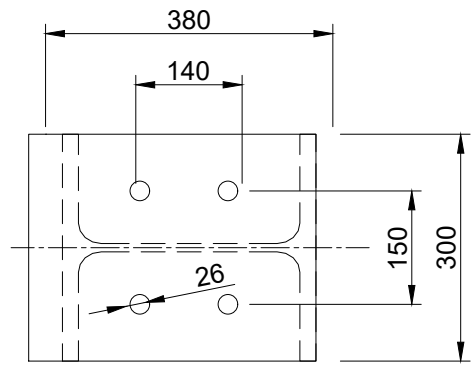
	Fecha/Data:	Nombre/Izena:	Firma/Signa.:	UNIVERSIDAD DE PAIS VASCO EUSKAL HERRIKO UNIBETSITATEA ESCUELA DE INGENIERÍA DE BILBAO BILBOKO INGENIARITZA ESKOLA GRADO EN INGENIERÍA MECÁNICA INGENIARITZA MEKANIKOKO GRADUA
Dibujado/Marratzua:	11/05/2021	Martin, Lopez Arbeloa		
Comprob./Egiaztatu:	11/05/2021	Juan Esteban, Laraudogoitia Alzaga		
Escala/Eskala: Toleran. gen.: Perdoiak gen.:	1:100 1:20	PORTIKO HASTIALA (1. 3. eta 5. portikoak)		ARTZINIEGAREN KIROL INSTALAZIOEN BIRMOLDAKETA Plano N°/Zkia.: AR-P-ES-II Plano Cant./Kop.: 12/35 Calificación/Kalifikazioa:

PETRALEN ETA MUNTANTEEN DETAILEA

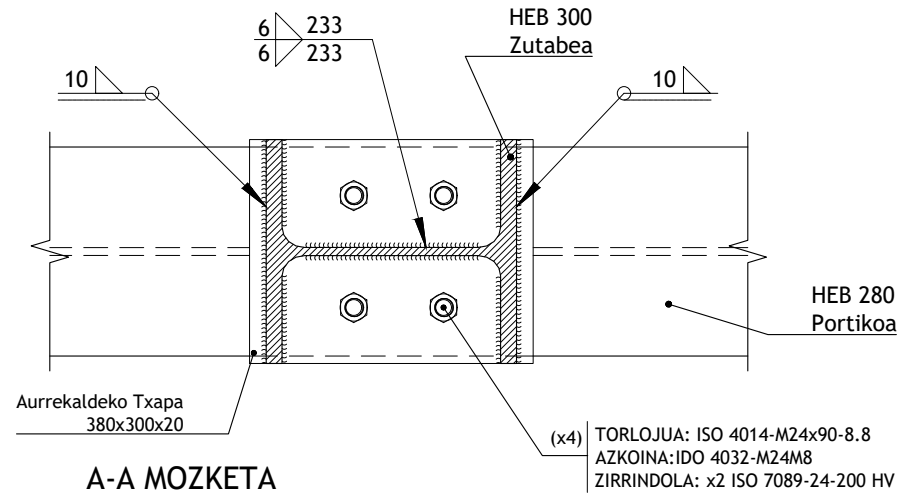


I. Xehetasuna
E 1:20

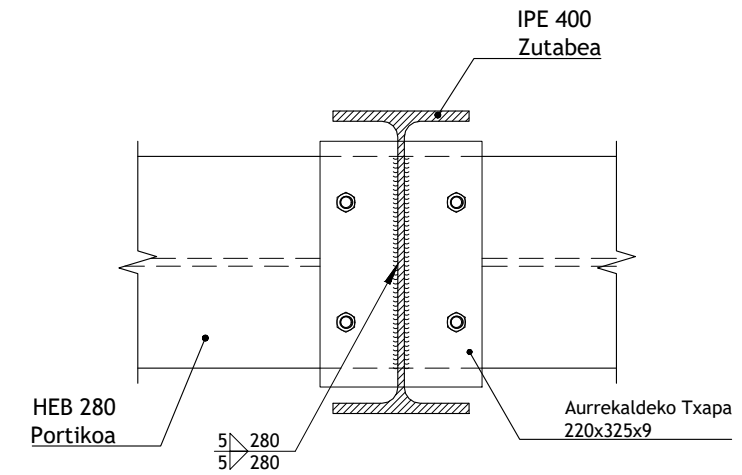
	Fecha/Data:	Nombre/Izena:	Firma/Signa.:	 UNIVERSIDAD DE PAIS VASCO EUSKAL HERRIKO UNIBETSITATEA ESCUELA DE INGENIERÍA DE BILBAO BILBOKO INGENIARITZA ESKOLA GRADO EN INGENIERÍA MECÁNICA INGENIARITZA MEKANIKOKO GRADUA
Dibujado/Marraztua:	11/05/2021	Martin, Lopez Arbeloa		
Comprob./Egiaztatu:	11/05/2021	Juan Esteban, Laraudogoitia Alzaga		
 Escala/Eskala:	Toleran. gen.: Perdoiak gen.:	1:100 1:20	ERDIKO PORTIKOA (2. eta 4. portikoak)	
				ARTZINIEGAREN KIROL INSTALAZIOEN BIRMOLDAKETA Plano N°/Zkia.: AR-P-ES-III Plano Cant./Kop.: 13/35 Calificación/Kalifikazioa:



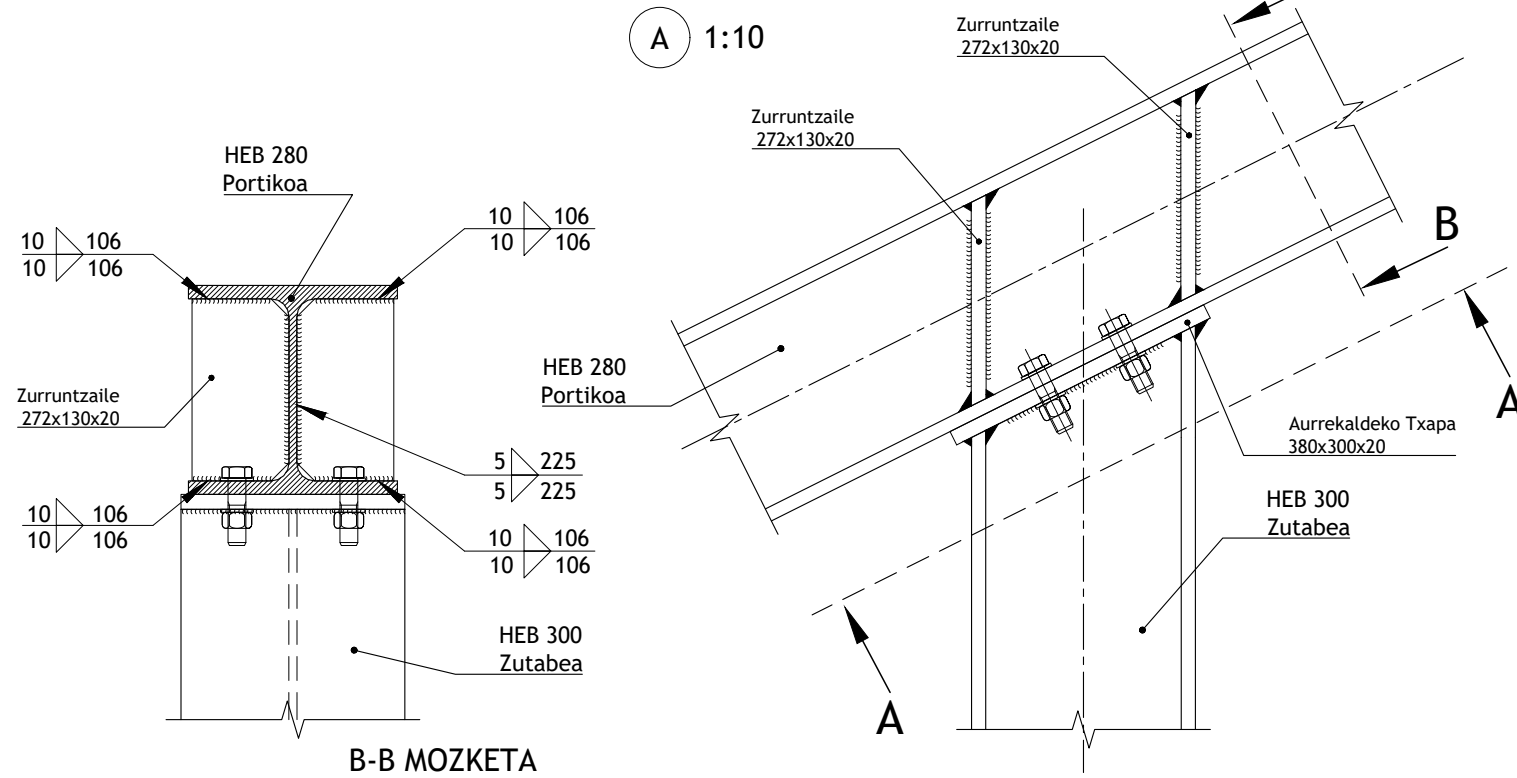
HEB 300 Zutabea: Aurrekaldeko Txapa
(e = 20mm)



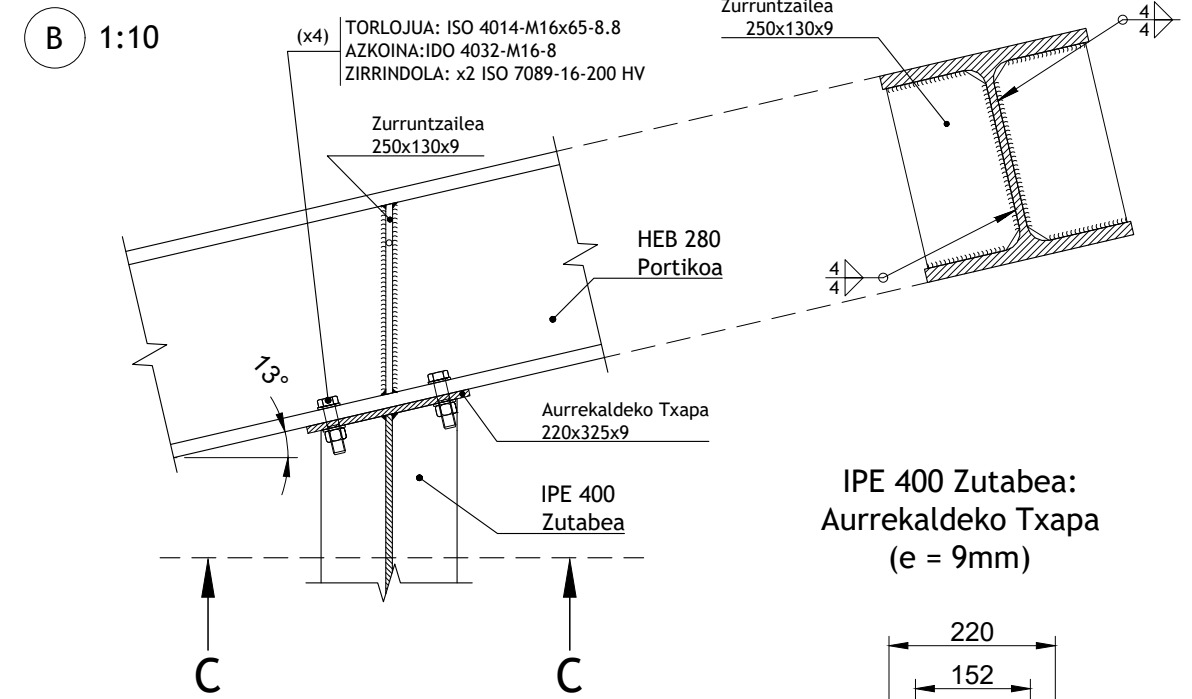
A-A MOZKETA



C-C MOZKETA

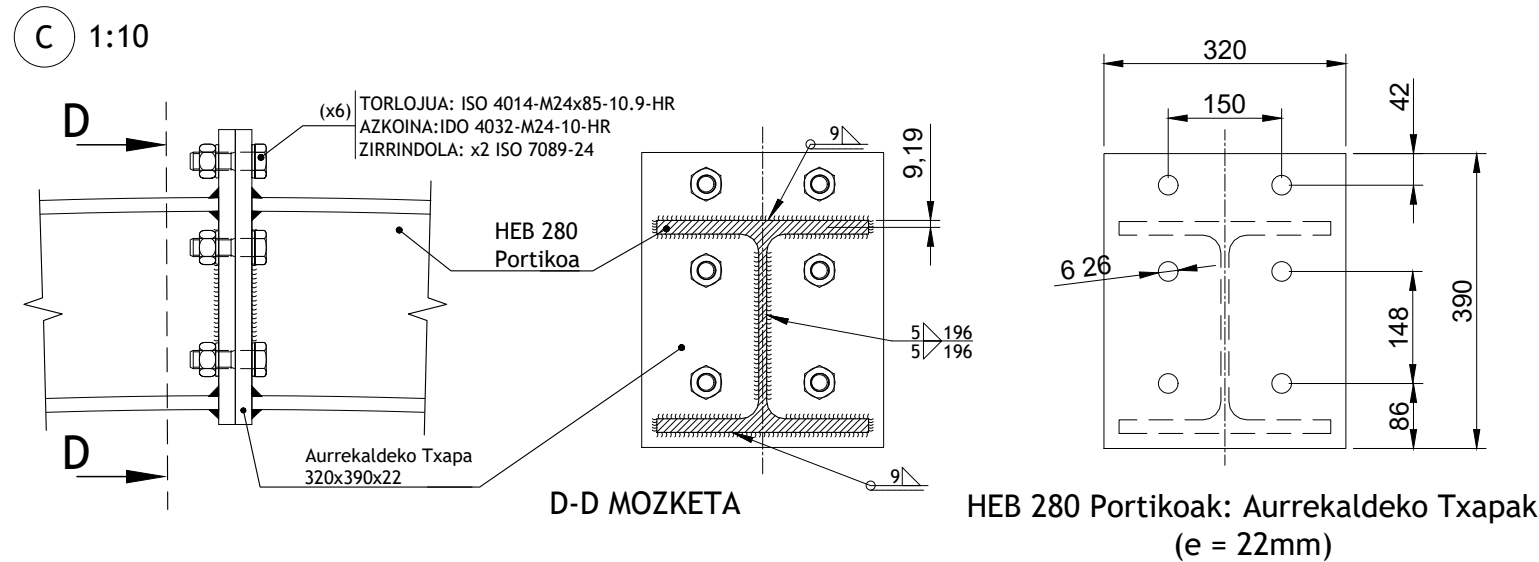
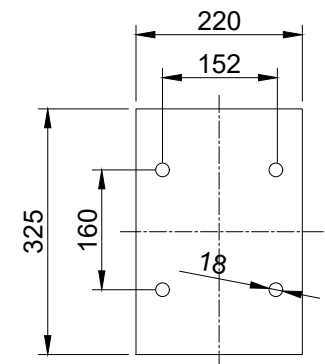


B-B MOZKETA



B 1:10

IPE 400 Zutabea:
Aurrekaldeko Txapa
(e = 9mm)

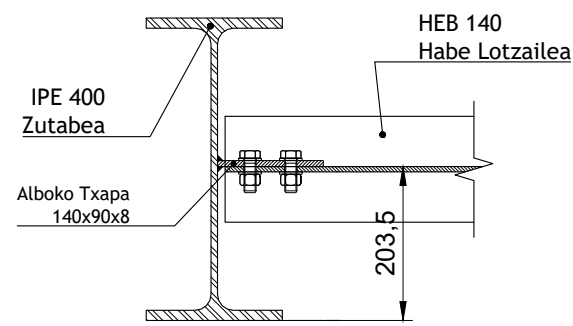
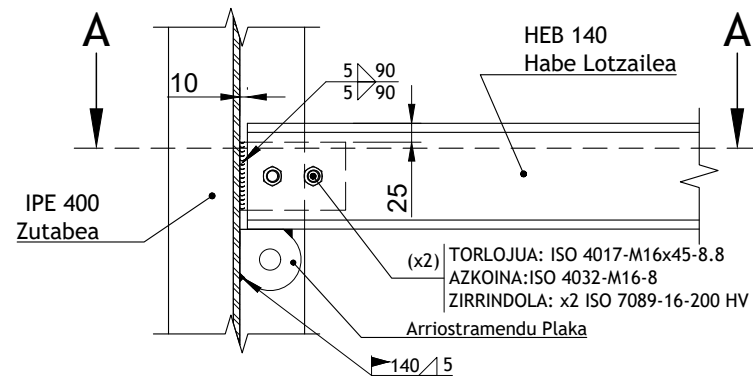


D-D MOZKETA

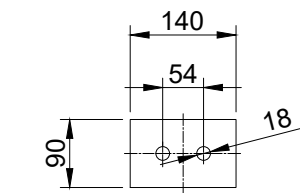
HEB 280 Portikoak: Aurrekaldeko Txapak
(e = 22mm)

	Fecha/Data:	Nombre/Izena:	Firma/Signa.:	 UNIVERSIDAD DE PAIS VASCO EUSKAL HERRIKO UNIBETSITATEA ESCUELA DE INGENIERÍA DE BILBAO BILBOKO INGENIARITZA ESKOLA GRADO EN INGENIERÍA MECÁNICA INGENIARITZA MEKANIKOKO GRADUA
Dibujado/Marratzua:	11/05/2021	Martin, Lopez Arbeloa		
Comprob./Egiaztatu:	11/05/2021	Juan Esteban, Laradogoitia Alzaga		
 Escala/Eskala: Toleran. gen.: Perdoiak gen.:	1:10	PORTIKO HASTIALAREN LOTURAK I		ARTZINIEGAREN KIROL INSTALAZIOEN BIRMOLDAKETA Plano N°/Zkia.: AR-P-ES-IV Plano Cant./Kop.: 14/35 Calificación/Kalifikazioa:

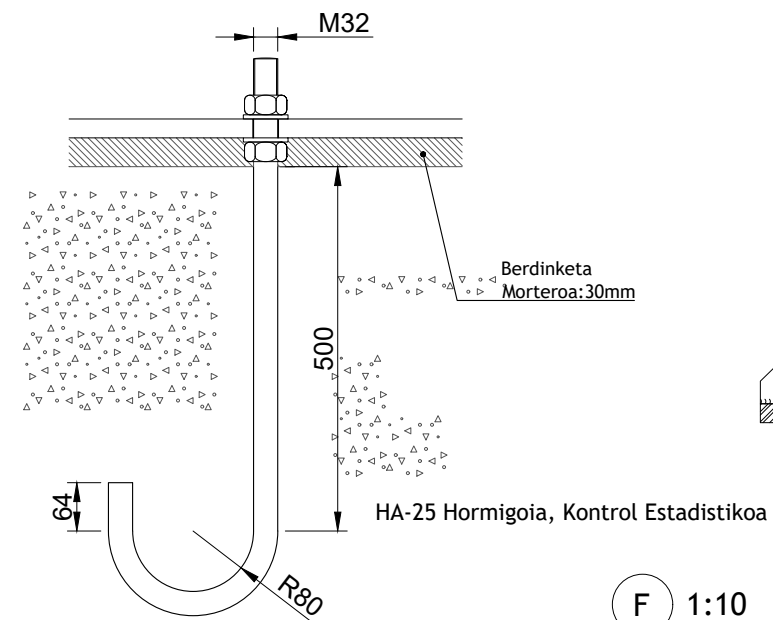
D 1:10



A-A MOZKETA

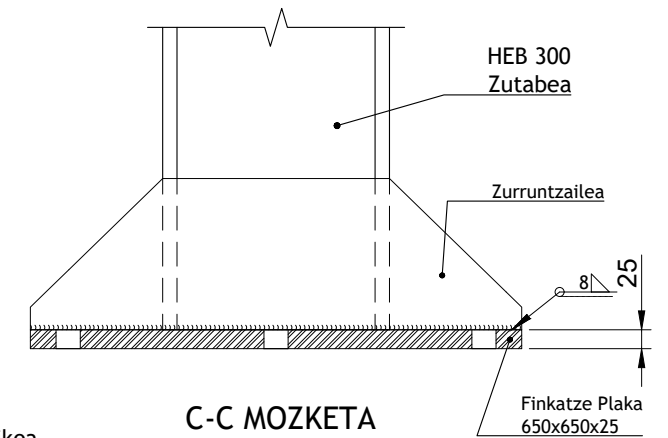


HEB 140 Habe Lotzailea:
Alboko Txapak
(e = 8mm)

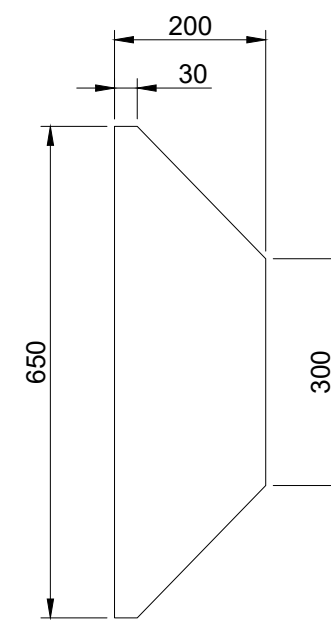


Bernoen Finkapena: 8xØ32
B 400 S, Kontrol Normala

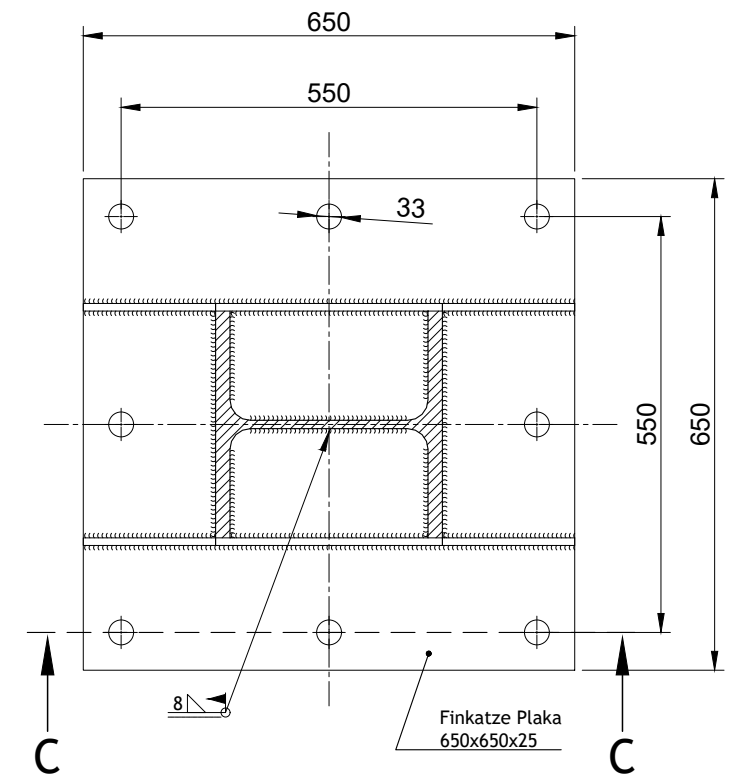
F 1:10



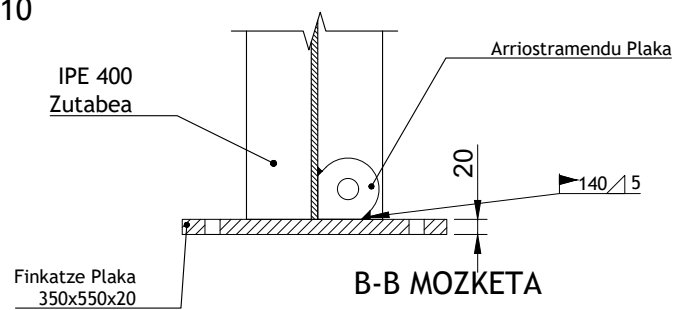
C-C MOZKETA



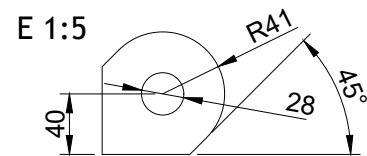
Zurruntzailea
(e = 10mm)



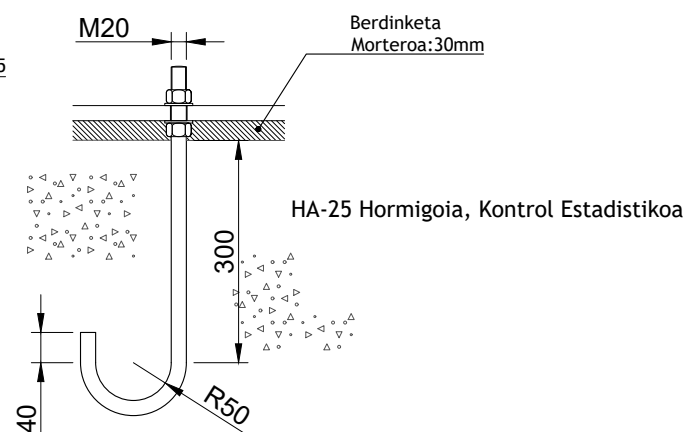
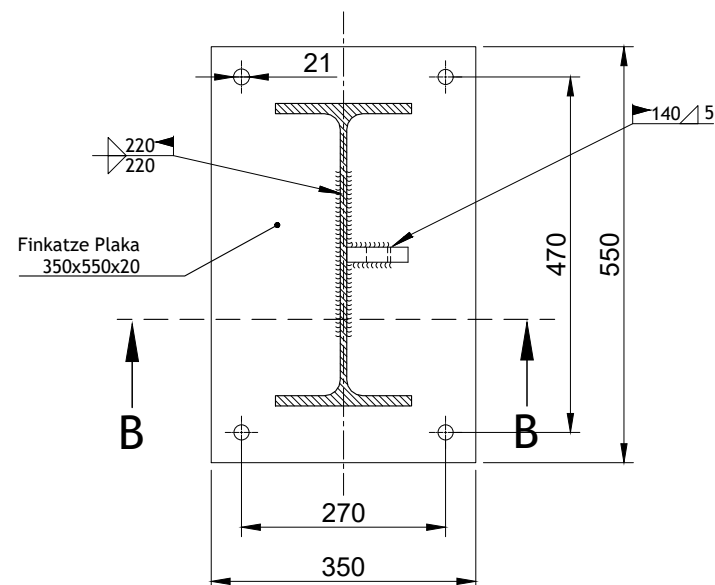
E 1:10



B-B MOZKETA

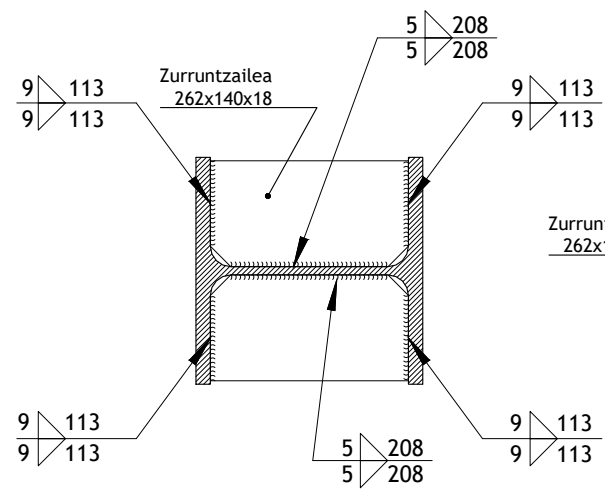


Arriostramendu Plaka
(e = 20mm)

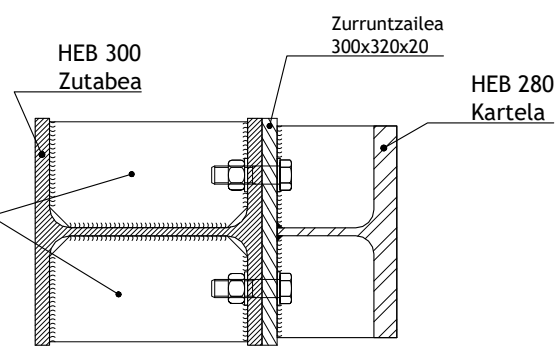


Bernoen Finkapena: 4xØ20
B 400 S, Kontrol Normala

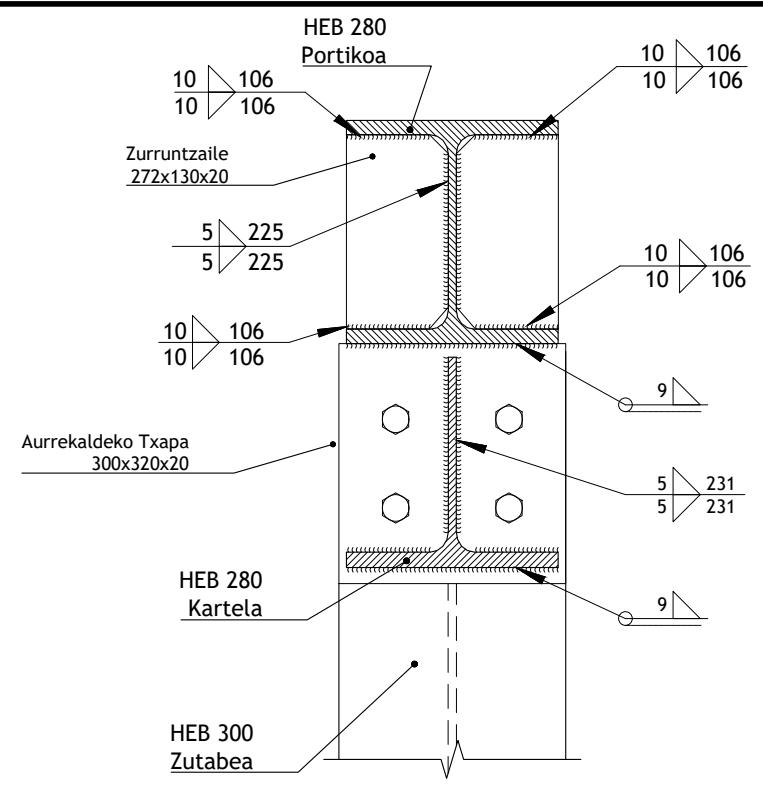
	Fecha/Data:	Nombre/Izena:	Firma/Signa.:	 UNIVERSIDAD DE PAIS VASCO EUSKAL HERRIKO UNIBETSITATEA ESCUELA DE INGENIERÍA DE BILBAO BILBOKO INGENIARITZA ESKOLA GRADO EN INGENIERÍA MECÁNICA INGENIARITZA MEKANIKOKO GRADUA
Dibujado/Marratzua:	11/05/2021	Martin, Lopez Arbeloa		
Comprob./Egiaztatu:	11/05/2021	Juan Esteban, Laraudogoitia Alzaga		
 Escala/Eskala: Toleran. gen.: Perdoiak gen.:	1:10 1:5	PORTIKO HASTIALAREN LOTURAK II		ARTZINIEGAREN KIROL INSTALAZIOEN BIRMOLDAKETA Plano N°/Zkia.: AR-P-ES-V Plano Cant./Kop.: 15/35 Calificación/Kalificazioa:



HEB 300 Zutabea: Zurruntzaileen Soldaduren Detaila

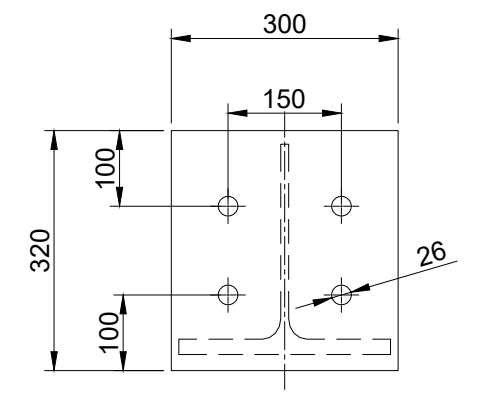


B-B MOZKETA

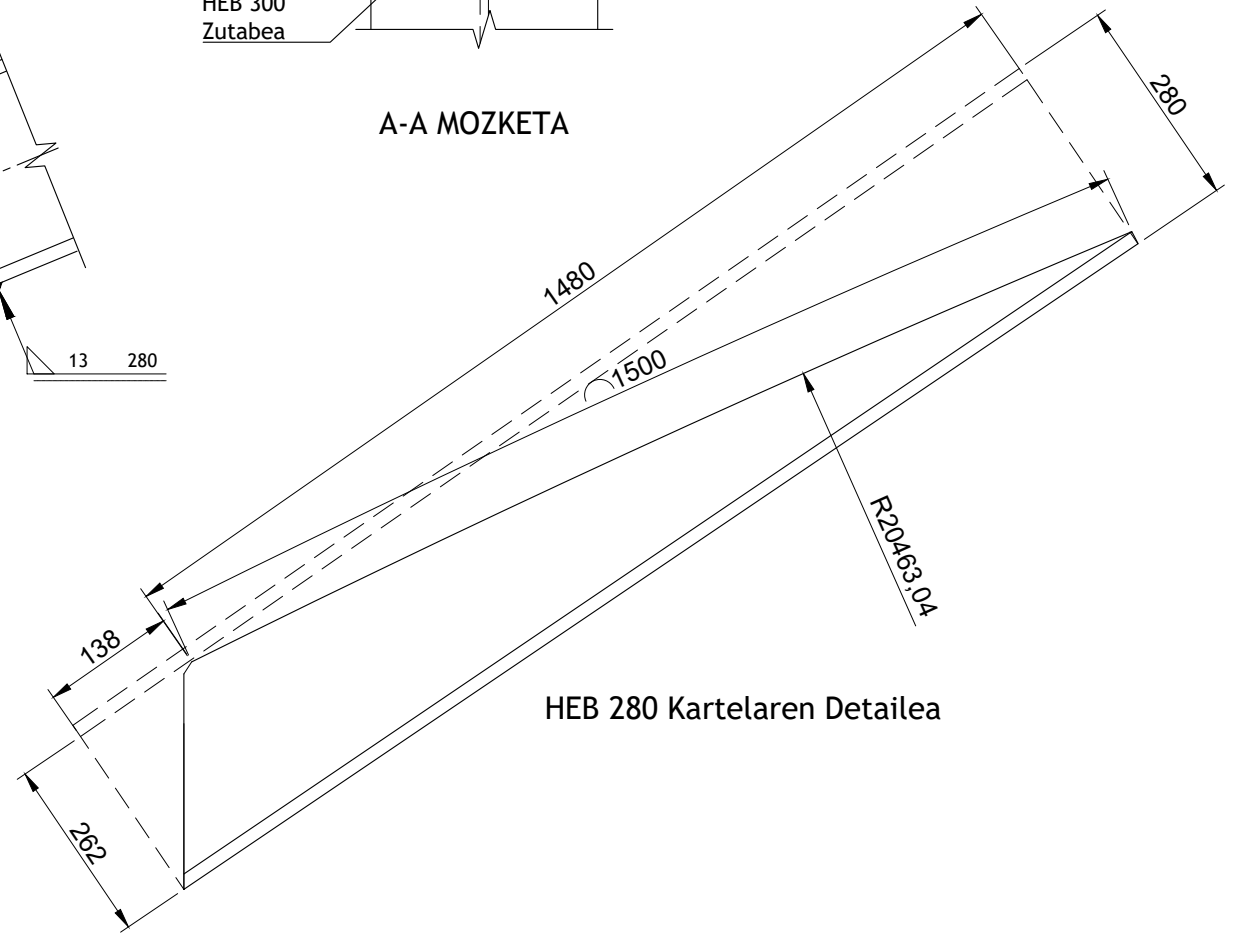
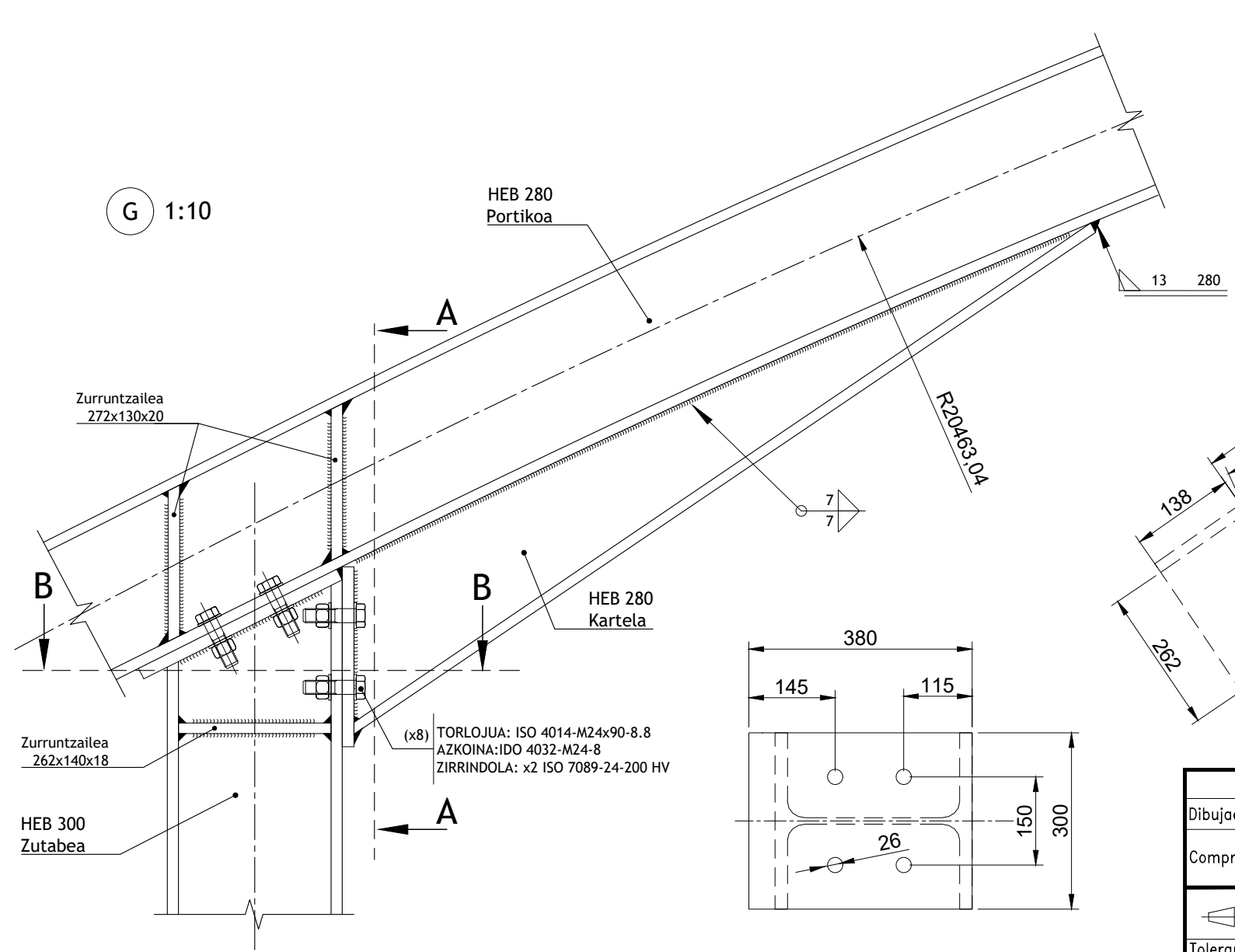


A-A MOZKETA

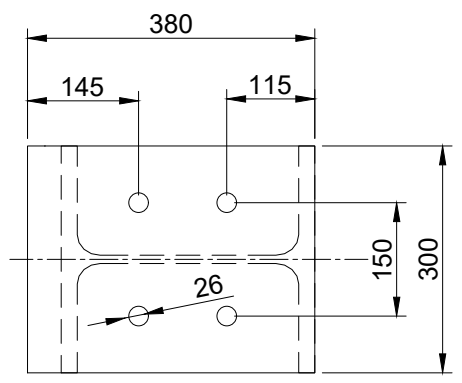
HEB 280 Kartela: Aurrekaldeko Txapa (e = 20mm)



G 1:10

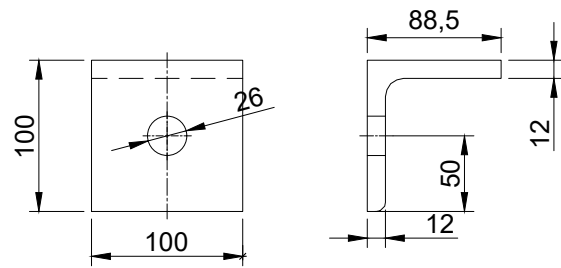


HEB 280 Kartelaren Detaile

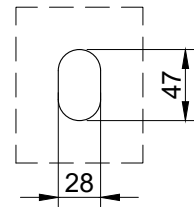


HEB 300 Zutabea: Aurrekaldeko Txapa (e = 20mm)

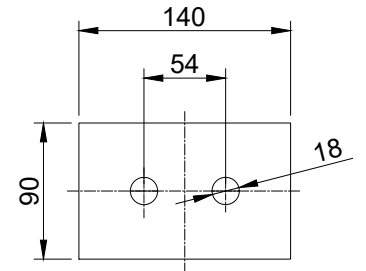
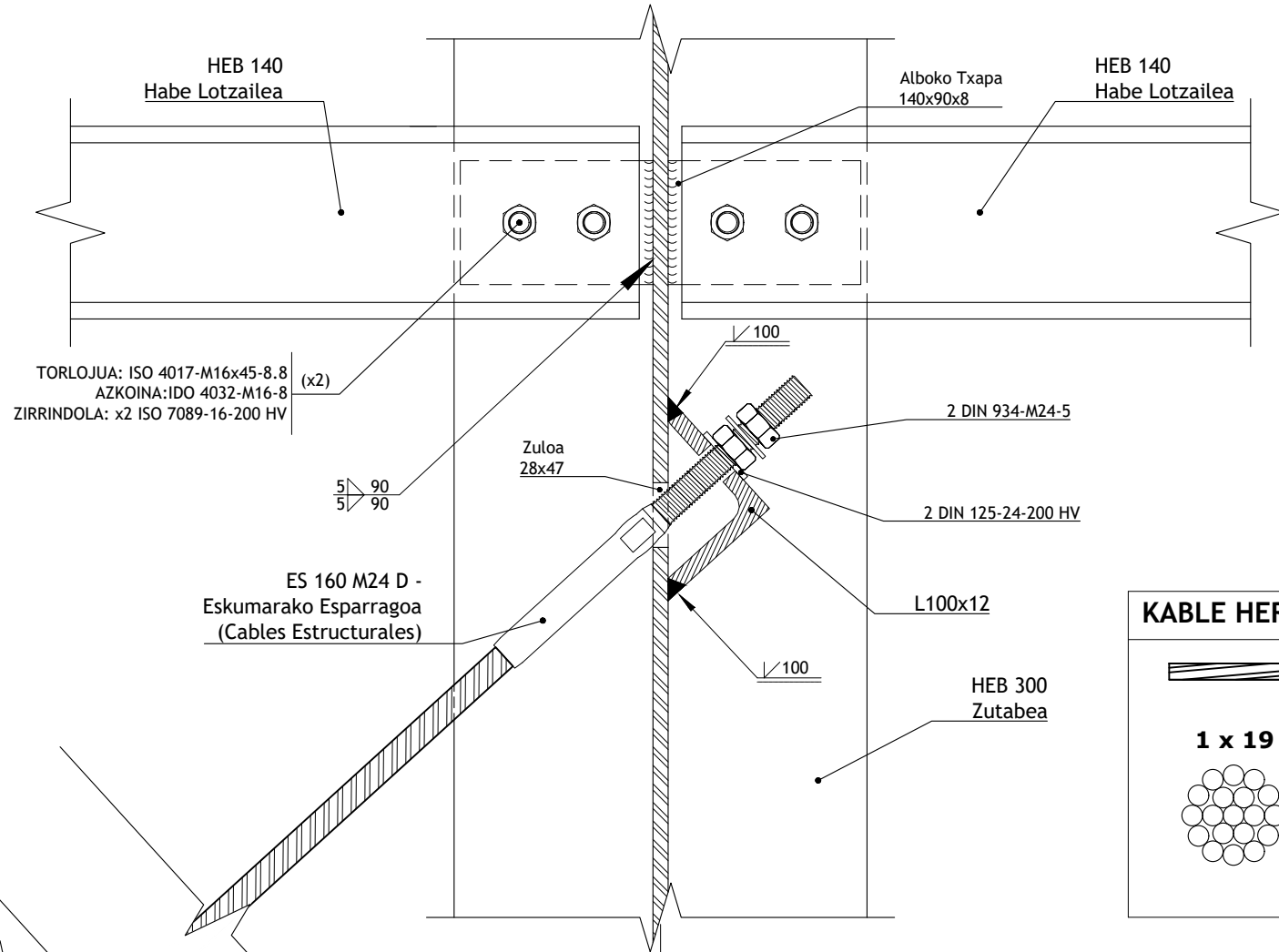
	Fecha/Data:	Nombre/Izena:	Firma/Signa.:	UNIVERSIDAD DE PAIS VASCO EUSKAL HERRIKO UNIBETSITATEA ESCUELA DE INGENIERIA DE BILBAO BILBOKO INGENIARITZA ESKOLA GRADO EN INGENIERIA MECANICA INGENIARITZA MEKANIKOKO GRADUA
Dibujado/Marraztua:	11/05/2021	Martin, Lopez Arbeloa		
Comprob./Egiaztatu:	11/05/2021	Juan Esteban, Laradogoitia Alzaga		
Escala/Eskala: Toleran. gen.: Perdoiak gen.:	1:10	ERDIKO PORTIKOAREN LOTURAK		ARTZINIEGAREN KIROL INSTALAZIOEN BIRMOLDAKETA Plano N°/Zkia.: AR-P-ES-VI Plano Cant./Kop.: 16/35 Calificación/Kalificazioa:



L100x12



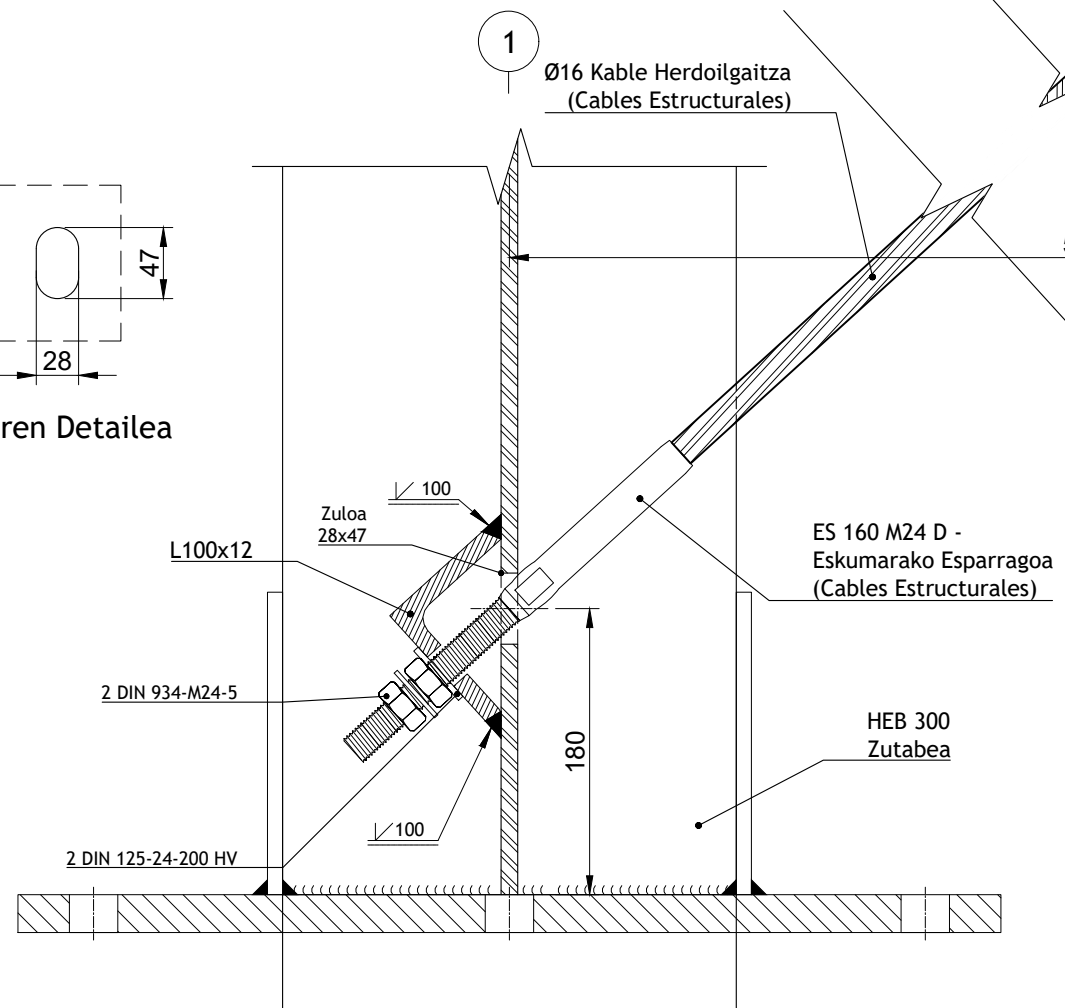
Zuloaren Detailea



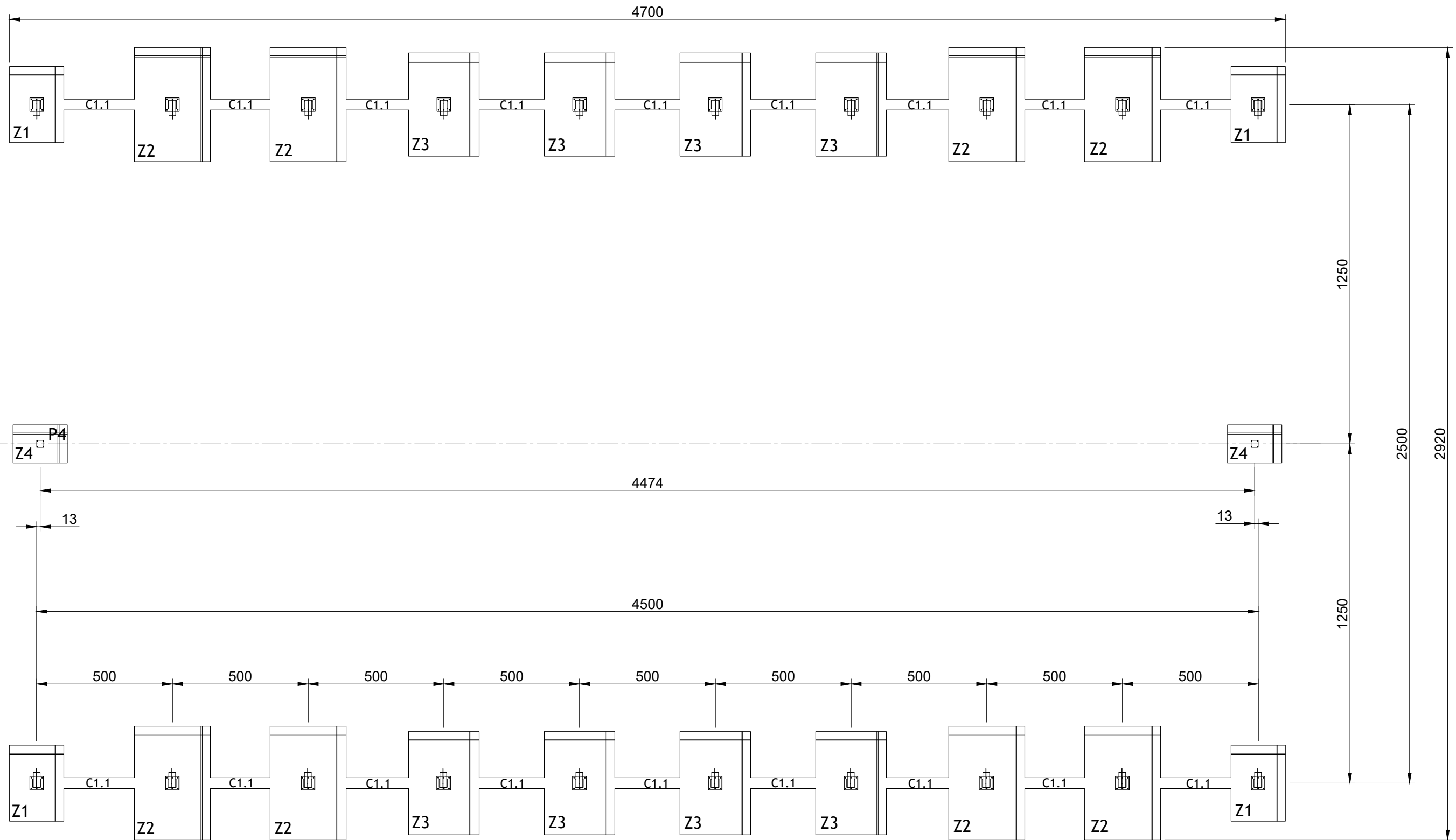
HEB 140 Habe Lotzailea:
Alboko Txapak
(e = 8mm)

KABLE HERDOILGAITZA 316		
<p>1 x 19</p>	Kable Ø	16
	Karga Ebakitzaila (kg)	18.140
	Konposaketa	1x19
	Kalitatea	AISI 316
	Limite Elastikoa	70 %

ESKUMARAKO ESPARRAGOA ES 160 M24 D		
	L	160
	M	24
	ØS	25



Dibujado/Marratzua:	Fecha/Data:	Nombre/Izena:	Firma/Signa.:	<p>UNIVERSIDAD DE PAIS VASCO EUSKAL HERRIKO UNIBETSITATEA ESCUELA DE INGENIERÍA DE BILBAO BILBOKO INGENIARITZA ESKOLA GRADO EN INGENIERÍA MECÁNICA INGENIARITZA MEKANIKOKO GRADUA</p>
Comprob./Egiaztatu:	11/05/2021	Martin, Lopez Arbeloa		
	11/05/2021	Juan Esteban, Laradogoitia Alzaga		
<p>Toleran. gen.: Perdoiak gen.:</p>	<p>Escala/Eskala:</p> <p>1:5</p>	<p>PORTIKOEN ARTEKO ARRIOSTRAMENDUA</p>		<p>ARTZINIEGAREN KIROL INSTALAZIOEN BIRMOLDAKETA</p> <p>Plano Nº/Zkia.: AR-P-AR-I</p> <p>Plano Cant./Kop.: 17/35</p> <p>Calificación/Kalifikazioa:</p>



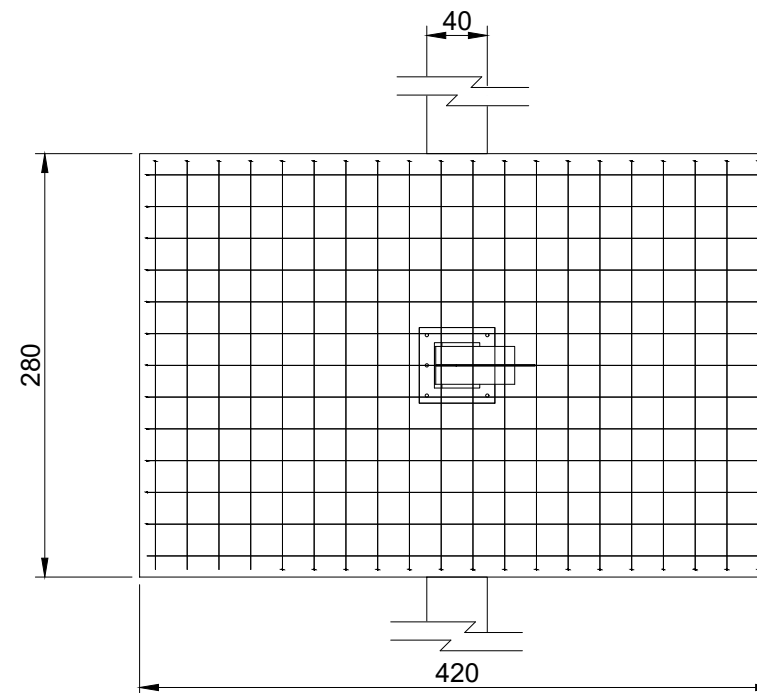
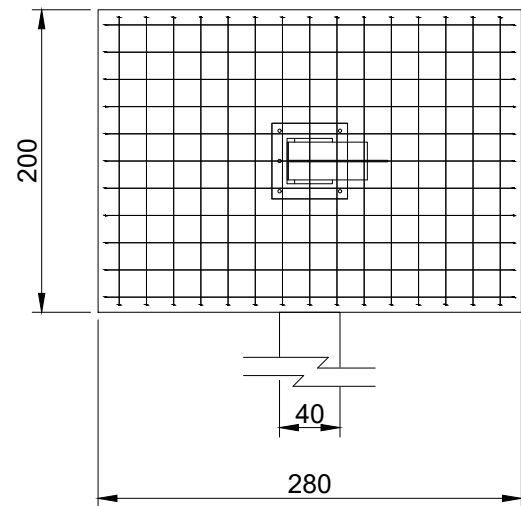
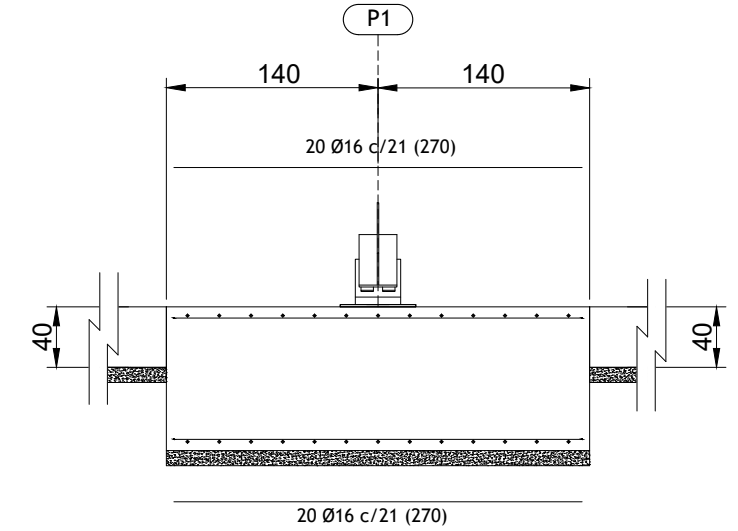
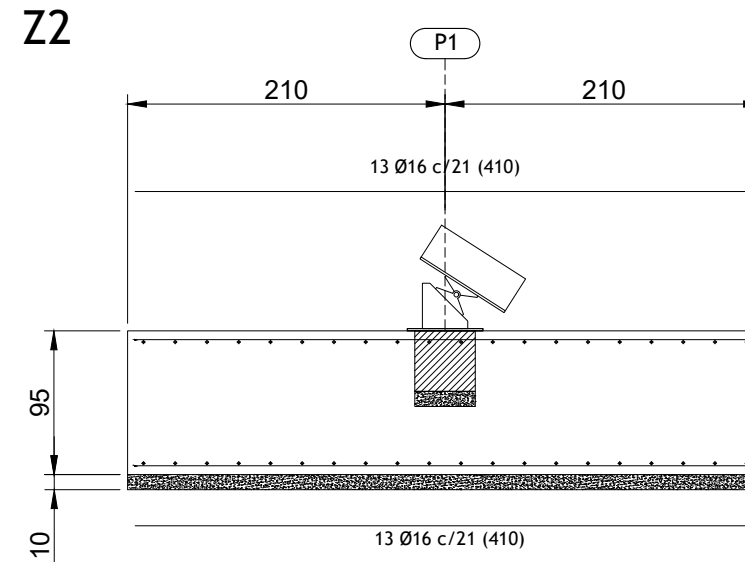
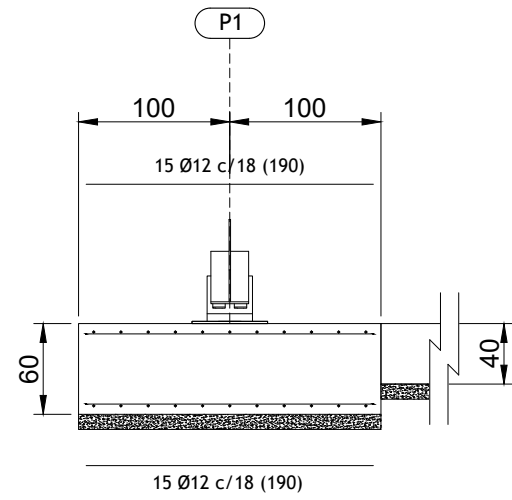
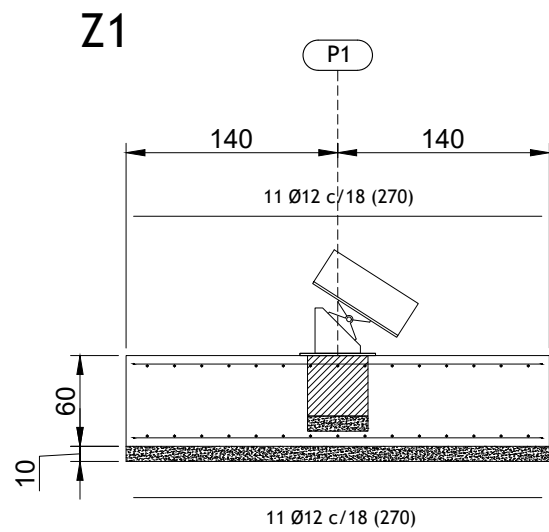
HORMIGOI ZAPATEN KOADROA

ERREFERENTZIA	KANTITATEA	DIMENTSIOAK	ARMADURA X	ARMADURA Y
Z1	4	280 x 200 x 60	15 Ø12 c/18	11 Ø12 c/18
Z2	8	420 x 280 x 95	20 Ø16 c/21	13 Ø16 c/21
Z3	8	380 x 260 x 85	21 Ø14 c/18	14 Ø14 c/18
Z4	2	140 x 200 x 50	6 Ø12 c/22	9 Ø12 c/22

FINKATZE PLAKA KOADROA

ERREF.	KANT.	KOKAPENA	DIMENTSIOAK	FINK.
P1	20	Z1, Z2 eta Z3	500 x 500 x 15	6 Ø20
P2	2	Z4	260 x 260 x 12	4 Ø14

Dibujado/Marraztua:	11/05/2021	Nombre/Izena:	Martin, Lopez Arbeloa	Firma/Signa.:	
Comprob./Egiaztatu:	11/05/2021	Comprob./Egiaztatu:	Juan Esteban, Larraudogoitia Alzaga		
Escala/Eskala:		1:150		<p>JOLASTOKIAREN ZIMENDAPENA I</p>	
Toleran. gen.: Perdoiak gen.:					
				<p>UNIVERSIDAD DE PAIS VASCO EUSKAL HERRIKO UNIBETSITATEA ESCUELA DE INGENIERÍA DE BILBAO BILBOKO INGENIARITZA ESKOLA GRADO EN INGENIERÍA MECÁNICA INGENIARITZA MEKANIKOKO GRADUA</p>	
				<p>ARTZINIEGAREN KIROL INSTALAZIOEN BIRMOLDAKETA</p>	
				<p>Plano N°/Zkia.: AR-J-ZI-I</p>	
				<p>Plano Cant./Kop.: 18/35</p>	
				<p>Calificación/Kalifikazioa:</p>	



ZAPATEN BABES NOMINALA : 5 cm
GARBIKETA HORMIGOIA: 10 cm

MATERIALAREN EZAUGARRIAK: ZIMENDATZEKO ZAPATAK

MATERIALAK	HORMIGOIA						ALTZAIRUA		
	KONTROLA		EZAUGARRIAK				KONTROLA	EZAUGARRIAK	
OSAGAIA	Kontrol Maila	Haztatze Koefizientea	Mota	Trinkotasuna	Agregakinaren Gehinezko Neurria	Esposizio Giroa	Kontrol Maila	Haztatze Koefizientea	Mota
ZIMENDUA	Estadistikoa	$\gamma_c = 1'15$	HA-25	Plastikoa (3-6 cm)	30 mm	IIb	Normala	$\gamma_c = 1'15$	B 400-S
GARBIKETA HORMIGOIA	Estadistikoa	$\gamma_c = 1'15$	HM-20	Plastikoa (3-6 cm)	30 mm	IIb			

OHARRAK

- EHE-ren kontrol maila estadistikoa, kontrol maila arruntaren berdina da
- Altzairuaren kalitateak bermatua egon beharko du: CIETSID zigilua, CC-EHE...

Dibujado/Marraztua:	Fecha/Data: 11/05/2021	Nombre/Izena: Martin, Lopez Arbeloa	Firma/Signa.:
Comprob./Egiaztatu:	11/05/2021	Juan Esteban, Laraudogoitia Alzaga	



UNIVERSIDAD DE PAIS VASCO
EUSKAL HERRIKO UNIBETSITATEA
ESCUELA DE INGENIERÍA DE BILBAO
BILBOKO INGENIARITZA ESKOLA
GRADO EN INGENIERÍA MECÁNICA
INGENIARITZA MEKANIKOKO GRADUA

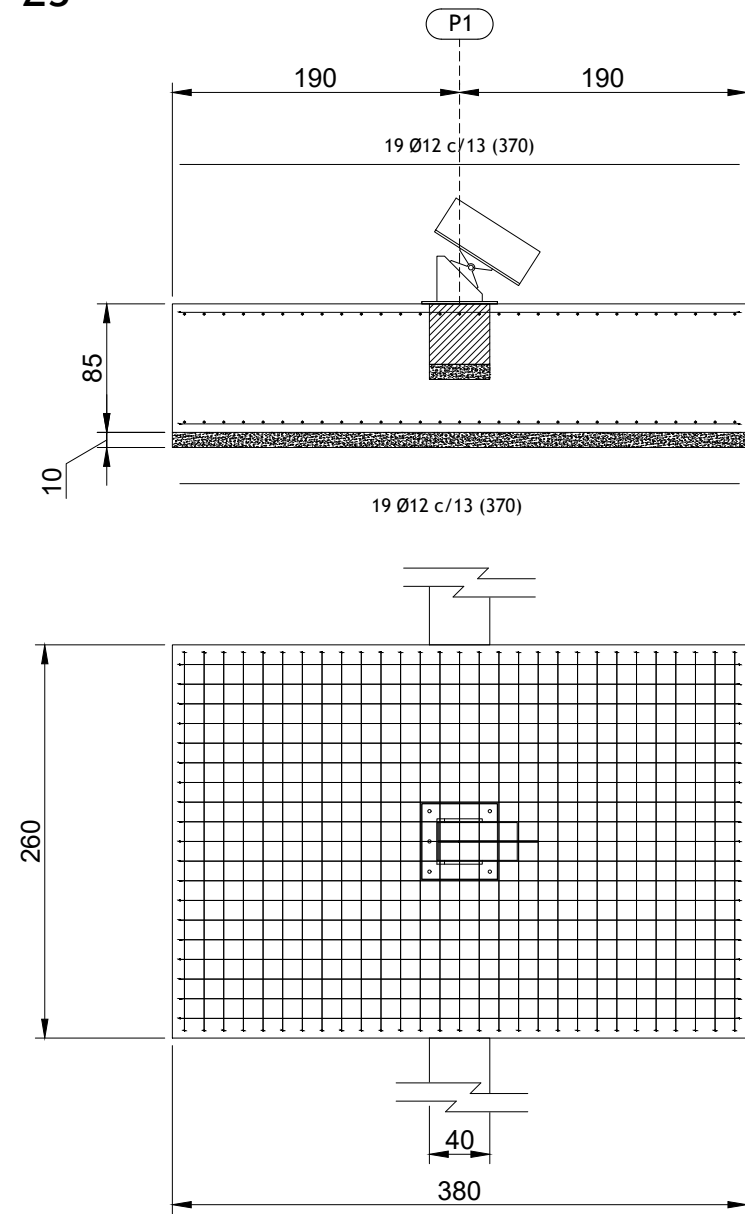


Toleran. gen.: Perdoiak gen.:	Escala/Eskala: 1:50
----------------------------------	-------------------------------

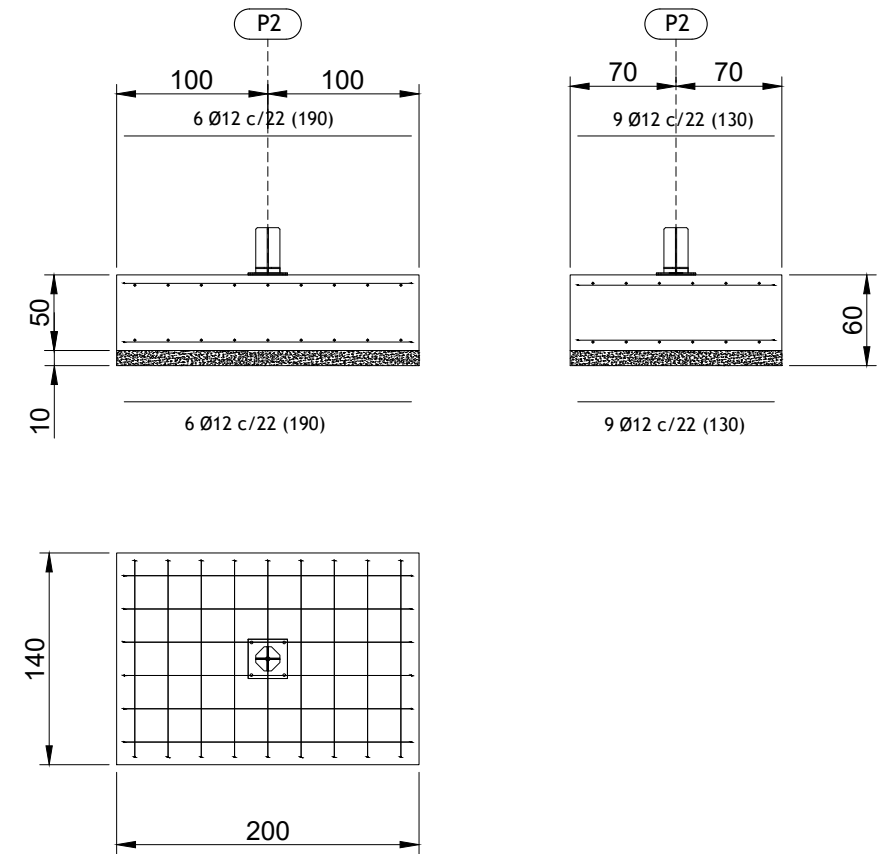
JOLASTOKIAREN
ZIMENDAPENA II

ARTZINIEGAREN KIROL
INSTALAZIOEN BIRMOLDAKETA
Plano N°/Zkia.: **AR-J-ZI-II**
Plano Cant./Kop.: **19/35**
Calificación/Kalifikazioa:

Z3



Z4



ZAPATEN BABES NOMINALA : 5 cm
GARBIKETA HORMIGOIA: 10 cm

MATERIALAREN EZAUGARRIAK: ZIMENDATZEKO ZAPATAK

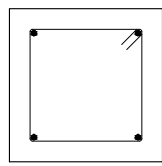
MATERIALAK	HORMIGOIA						ALTZAIRUA		
	KONTROLA		EZAUGARRIAK				KONTROLA	EZAUGARRIAK	
OSAGAIA	Kontrol Maila	Haztatze Koefizientea	Mota	Trinkotasuna	Agregakinaren Gehinezko Neurria	Esposizio Giroa	Kontrol Maila	Haztatze Koefizientea	Mota
ZIMENDUA	Estadistikoa	$\gamma_c = 1'15$	HA-25	Plastikoa (3-6 cm)	30 mm	IIb	Normala	$\gamma_c = 1'15$	B 400-S
GARBIKETA HORMIGOIA	Estadistikoa	$\gamma_c = 1'15$	HM-20	Plastikoa (3-6 cm)	30 mm	IIb			

OHARRAK

- EHE-ren kontrol maila estadistikoa, kontrol maila arruntaren berdina da
- Altzairuaren kalitateak bermatua egon beharko du: CIETSID zigilua, CC-EHE...

Dibujado/Marraztua:	Fecha/Data: 11/05/2021	Nombre/Izena: Martin, Lopez Arbeloa	Firma/Signa.:
Comprob./Egiaztatu:	11/05/2021	Juan Esteban, Laraudogoitia Alzaga	
Escala/Eskala:		1:50	
Toleran. gen.: Perdoiak gen.:		JOLASTOKIAREN ZIMENDAPENA III	
		UNIVERSIDAD DE PAIS VASCO EUSKAL HERRIKO UNIBETSITATEA ESCUELA DE INGENIERÍA DE BILBAO BILBOKO INGENIARITZA ESKOLA GRADO EN INGENIERÍA MECÁNICA INGENIARITZA MEKANIKOKO GRADUA	
		ARTZINIEGAREN KIROL INSTALAZIOEN BIRMOLDAKETA Plano N°/Zkia.: AR-J-ZI-III Plano Cant./Kop.: 20/35 Calificación/Kalifikazioa:	

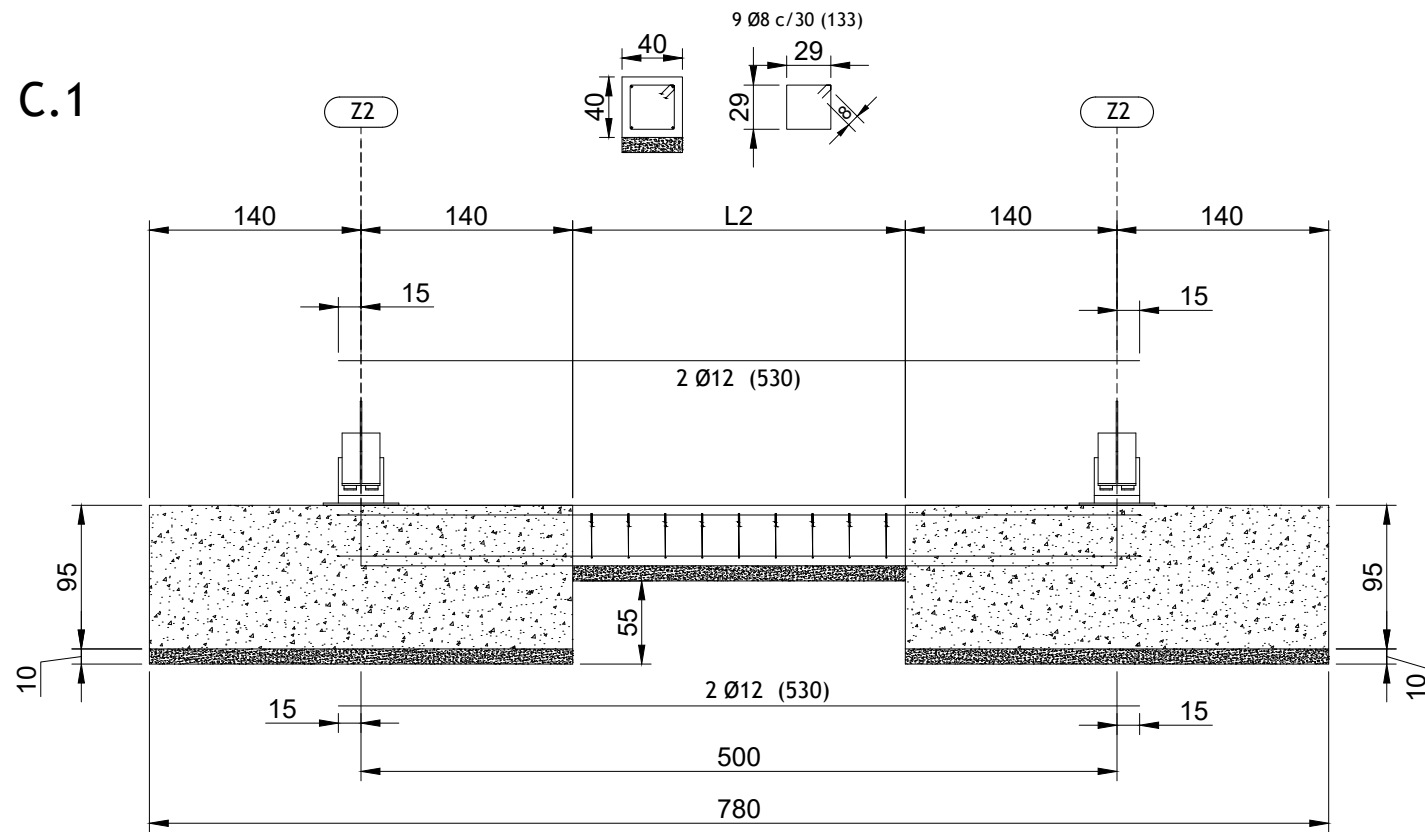
HABE LOTZAILIEN KOADROA



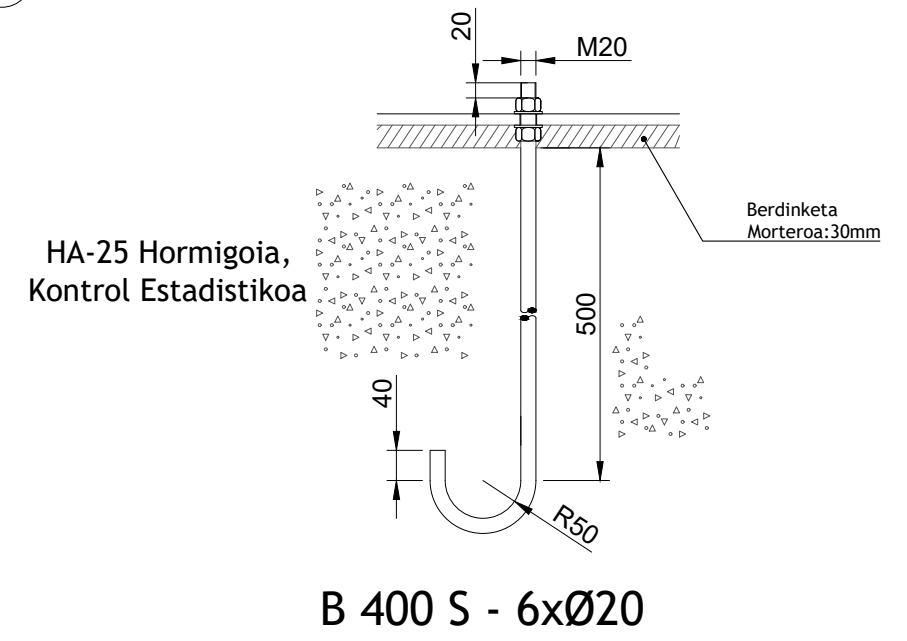
C.1

Goiko Armadura: 2Ø12
 Beheko Armadura: 2Ø12
 Estribuak: 1xØ8 c/30

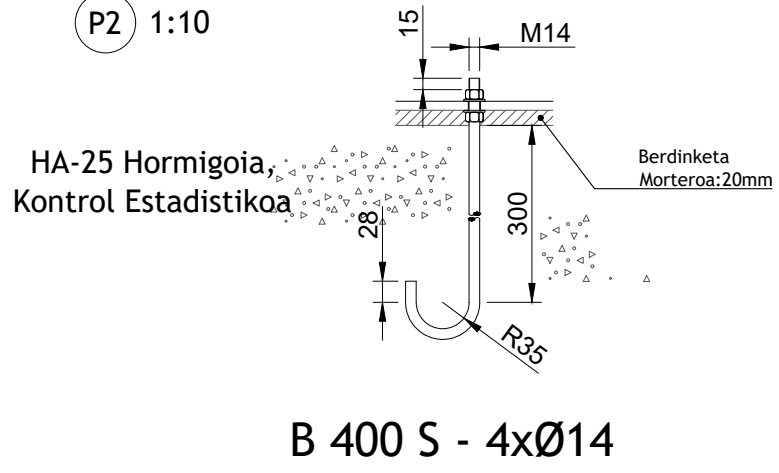
ZAPATEN BABES NOMINALA : 5 cm
 GARIKETA HORMIGOIA: 10 cm



P1 1:10

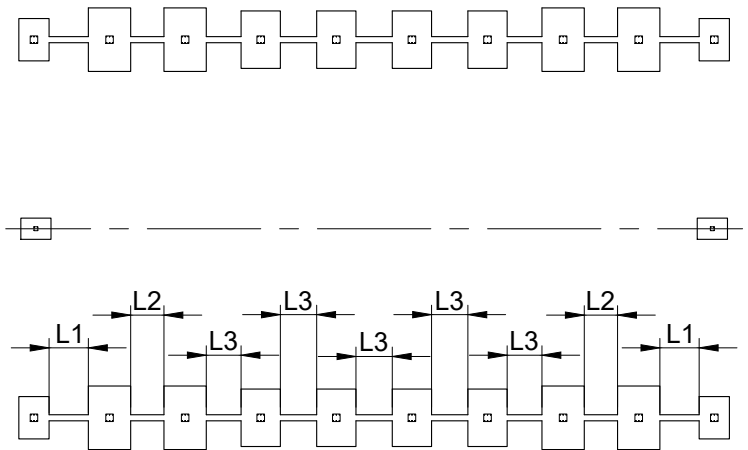


P2 1:10



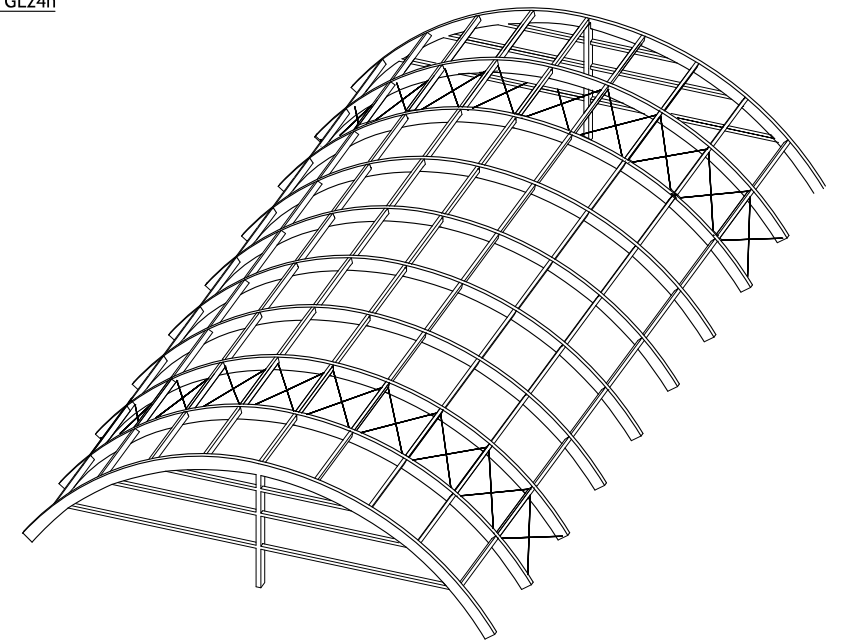
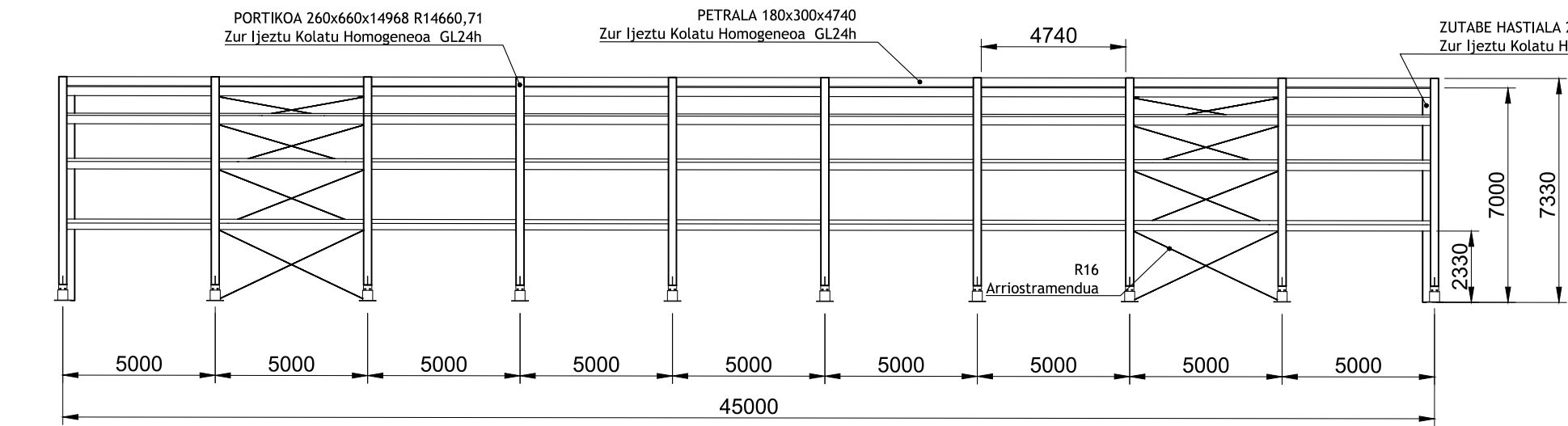
HABE LOTZAILIEN KOKAPENA

E 1:500

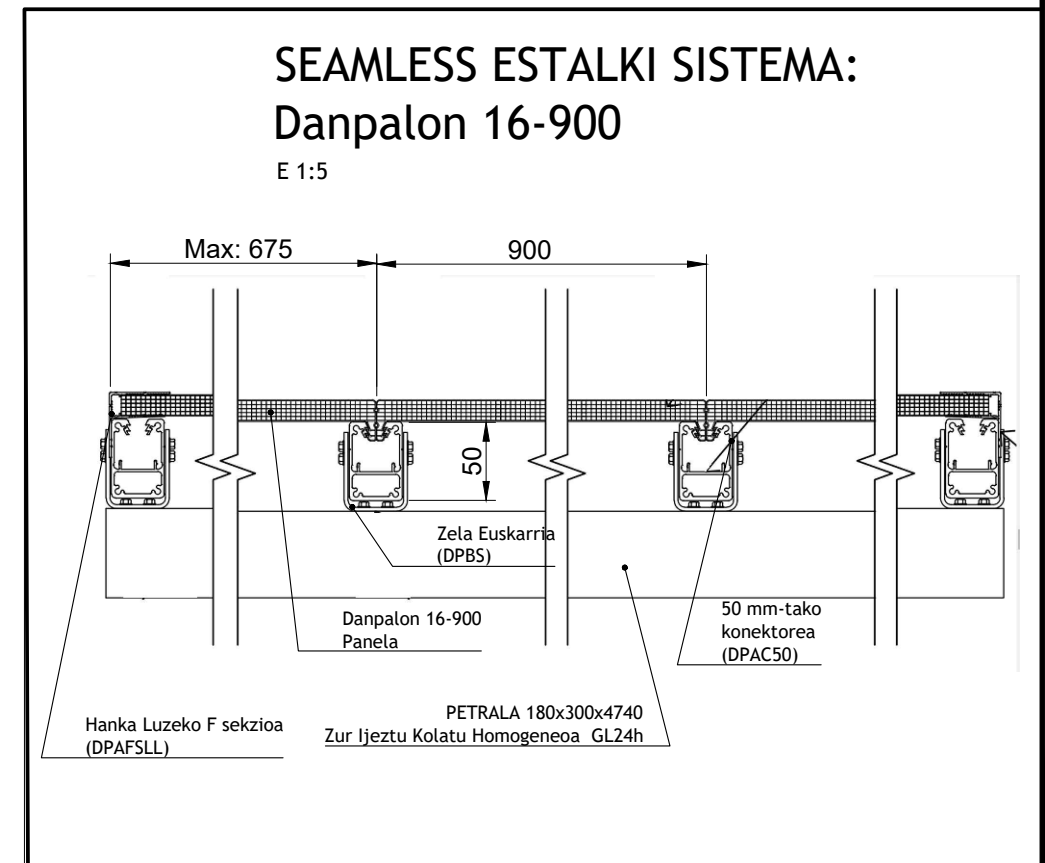
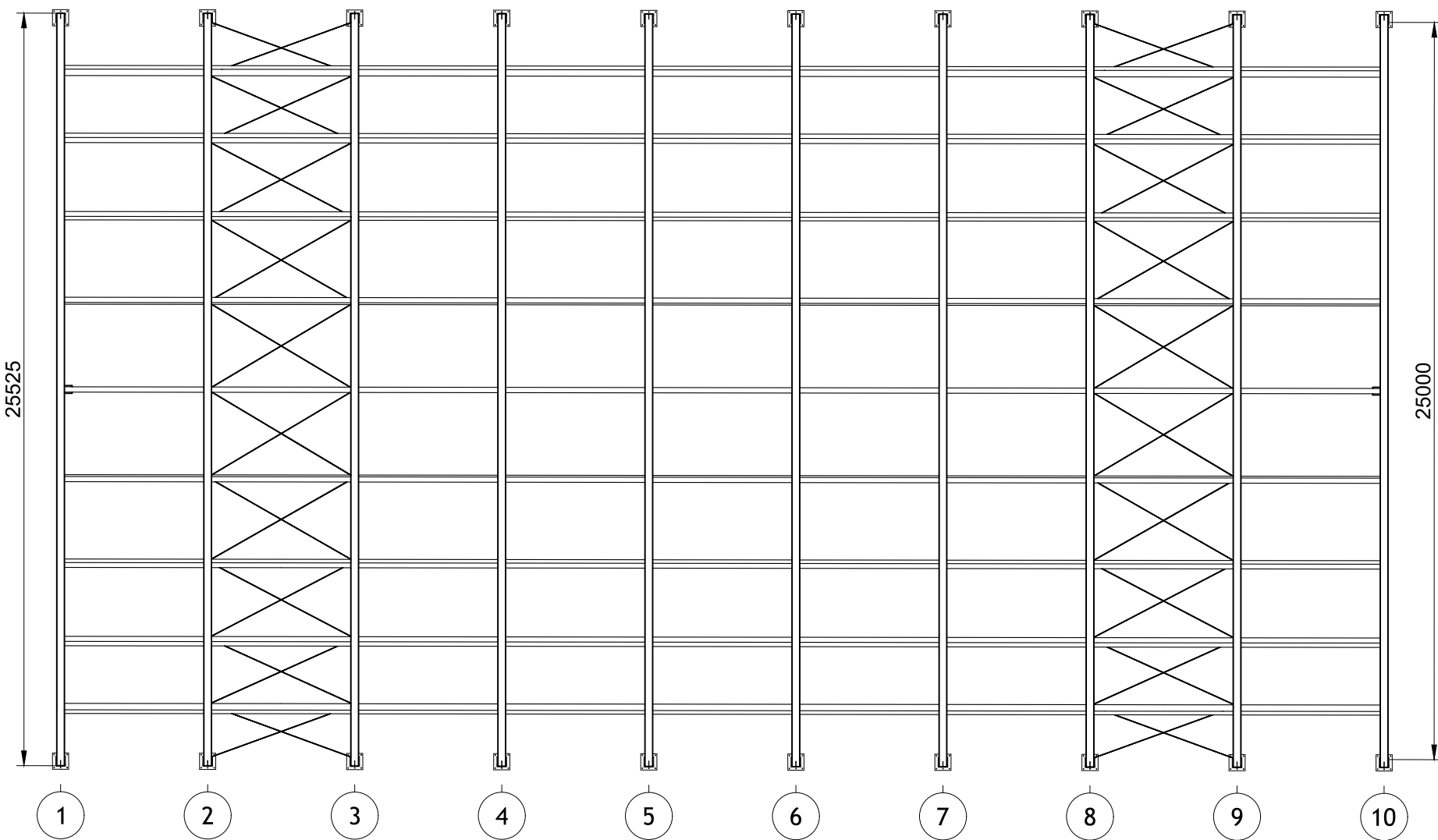


HABE LOTZAILIEN LUZERA	
L1	= 260 mm
L2	= 220 mm
L3	= 240 mm

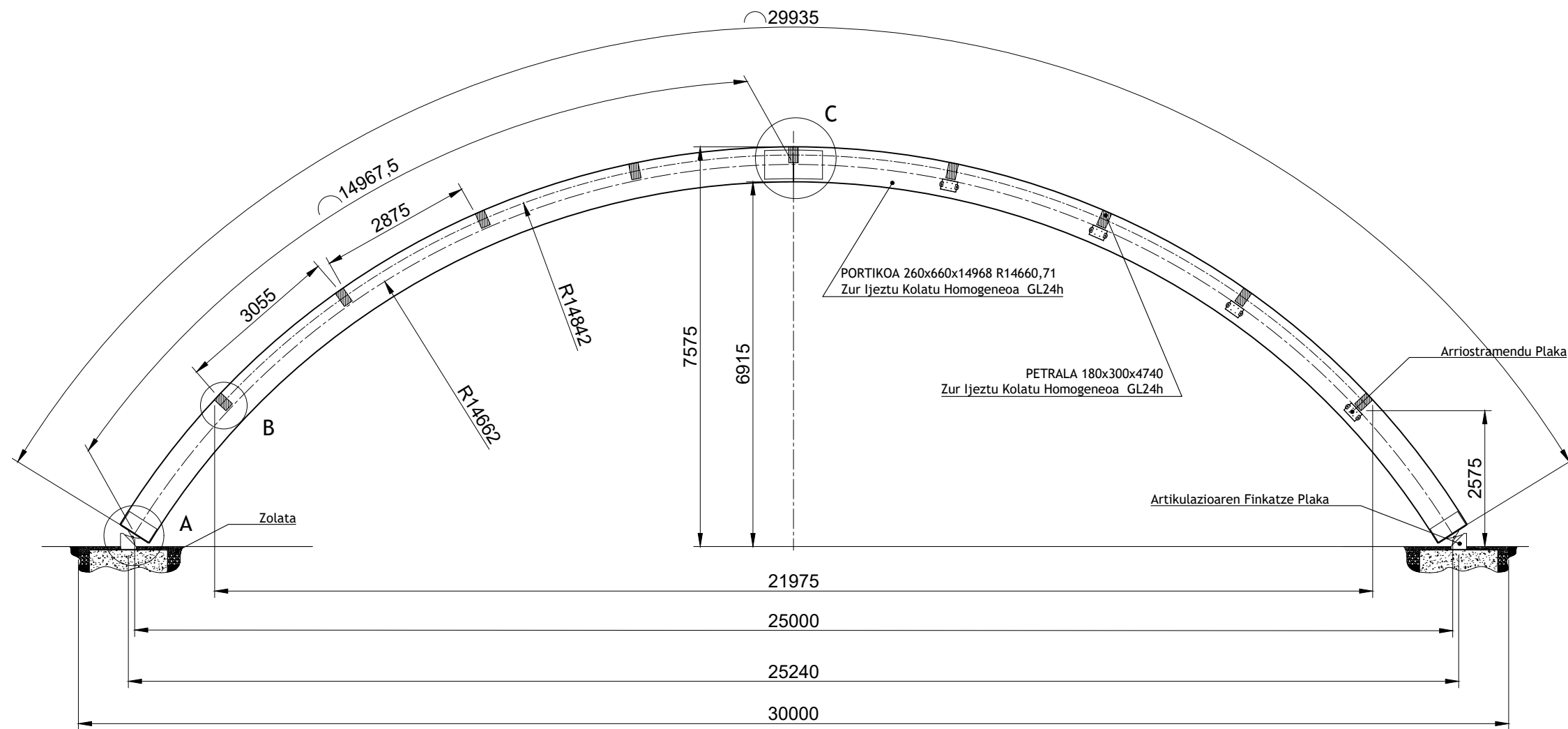
Fecha/Data:	11/05/2021	Nombre/Izena:	Martin, Lopez Arbeloa	Firma/Signa.:	
Dibujado/Marraztua:		Comprob./Egiaztatu:	11/05/2021	Juan Esteban, Laradogoitia Alzaga	
UNIVERSIDAD DE PAIS VASCO EUSKAL HERRIKO UNIBETSITATEA ESCUELA DE INGENIERÍA DE BILBAO BILBOKO INGENIARITZA ESCOLA GRADO EN INGENIERÍA MECÁNICA INGENIARITZA MEKANIKOKO GRADUA					
Escala/Eskala: 1:50 (1:500) 1:10			ARTZINIEGAREN KIROL INSTALAZIOEN BIRMOLDAKETA Plano N°/Zkia.: AR-J-ZI-IV Plano Cant./Kop.: 21/35 Calificación/Kalifikazioa:		
JOLASTOKIAREN ZIMENDAPENA IV					



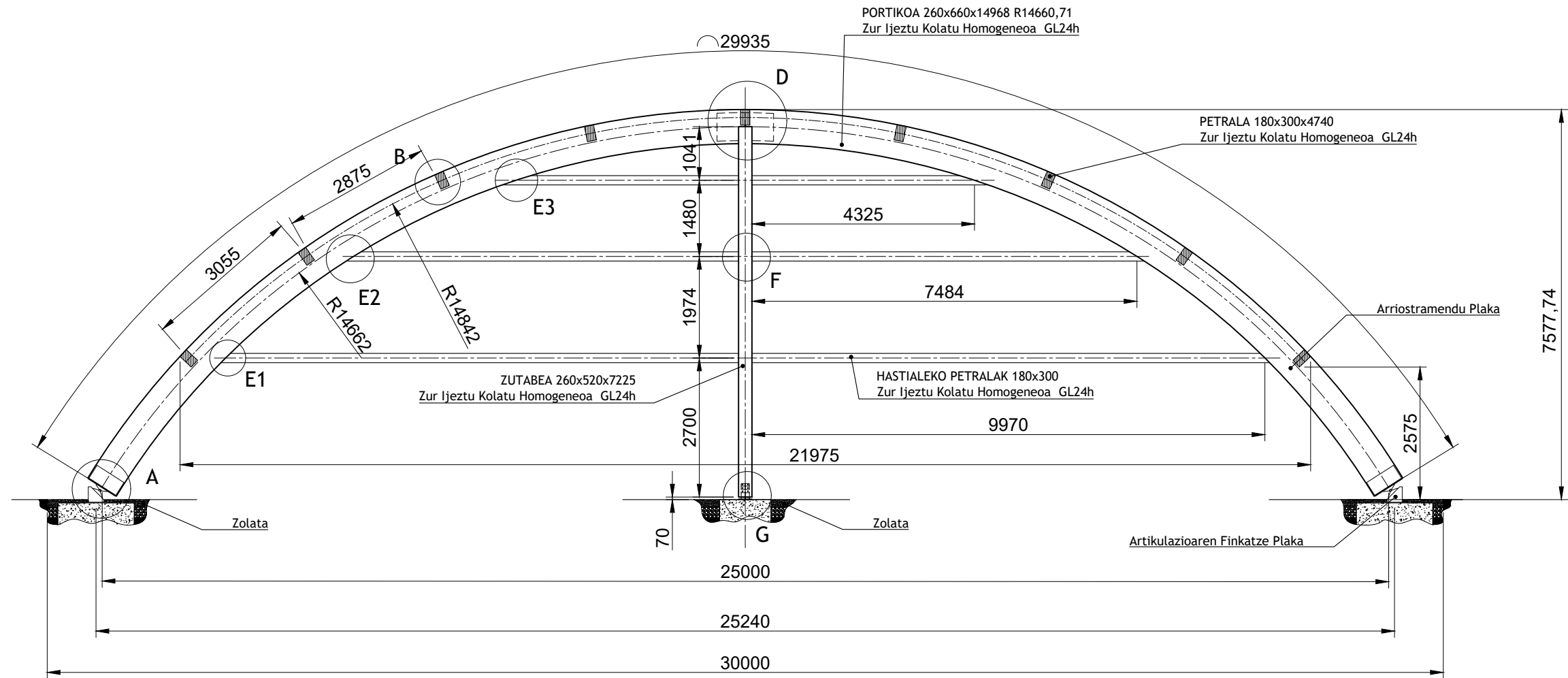
PERSPEKTIBA AXONOMETRIKOA



Fecha/Data:	11/05/2021	Nombre/Izena:	Martin, Lopez Arbeloa	Firma/Signa.:	 UNIVERSIDAD DE PAIS VASCO EUSKAL HERRIKO UNIBETSITATEA ESCUELA DE INGENIERÍA DE BILBAO BILBOKO INGENIARITZA ESKOLA GRADO EN INGENIERÍA MECÁNICA INGENIARITZA MEKANIKOKO GRADUA
Dibujado/Marraztua:	11/05/2021	Comprob./Egiaztatu:	Juan Esteban, Laraudogoitia Alzaga		
Escala/Eskala: Toleran. gen.: 1:200 Perdoiak gen.: 1:5					
JOLASTOKIAREN EGITURA					ARTZINIEGAREN KIROL INSTALAZIOEN BIRMOLDAKETA Plano Nº/Zkia.: AR-J-ES-I Plano Cant./Kop.: 22/35 Calificación/Kalifikazioa:

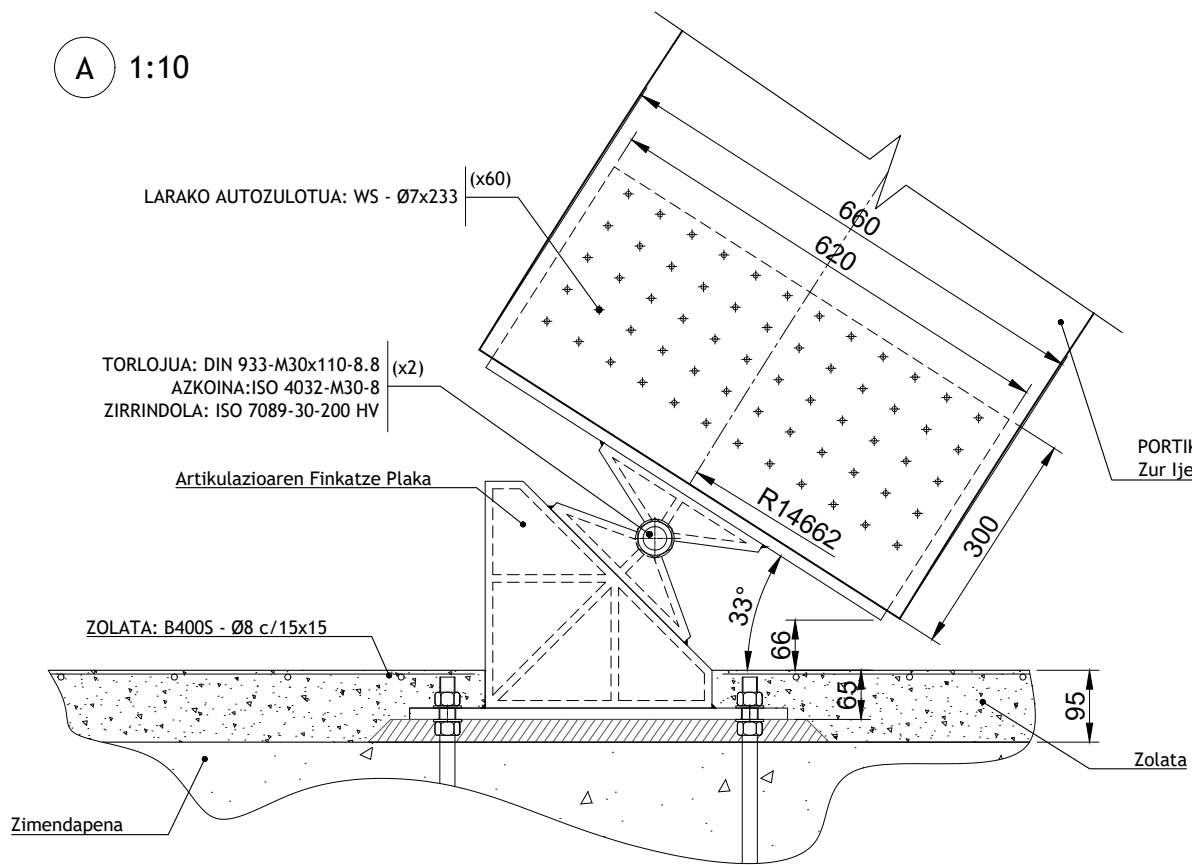


	Fecha/Data:	Nombre/Izena:	Firma/Signa.:	 UNIVERSIDAD DE PAIS VASCO EUSKAL HERRIKO UNIBETSITATEA ESCUELA DE INGENIERÍA DE BILBAO BILBOKO INGENIARITZA ESKOLA GRADO EN INGENIERÍA MECÁNICA INGENIARITZA MEKANIKOKO GRADUA	
Dibujado/Marraztua:	11/05/2021	Martin, Lopez Arbeloa			
Comprob./Egiaztatu:	11/05/2021	Juan Esteban, Laraudogoitia Alzaga			
 Escala/Eskala: Toleran. gen.: Perdoiak gen.:	1:100	ERDIKO PORTIKOAK (2.etik 9.ra)		ARTZINIEGAREN KIROL INSTALAZIOEN BIRMOLDAKETA Plano N°/Zkia.: AR-J-ES-II Plano Cant./Kop.: 23/35 Calificación/Kalifikazioa:	

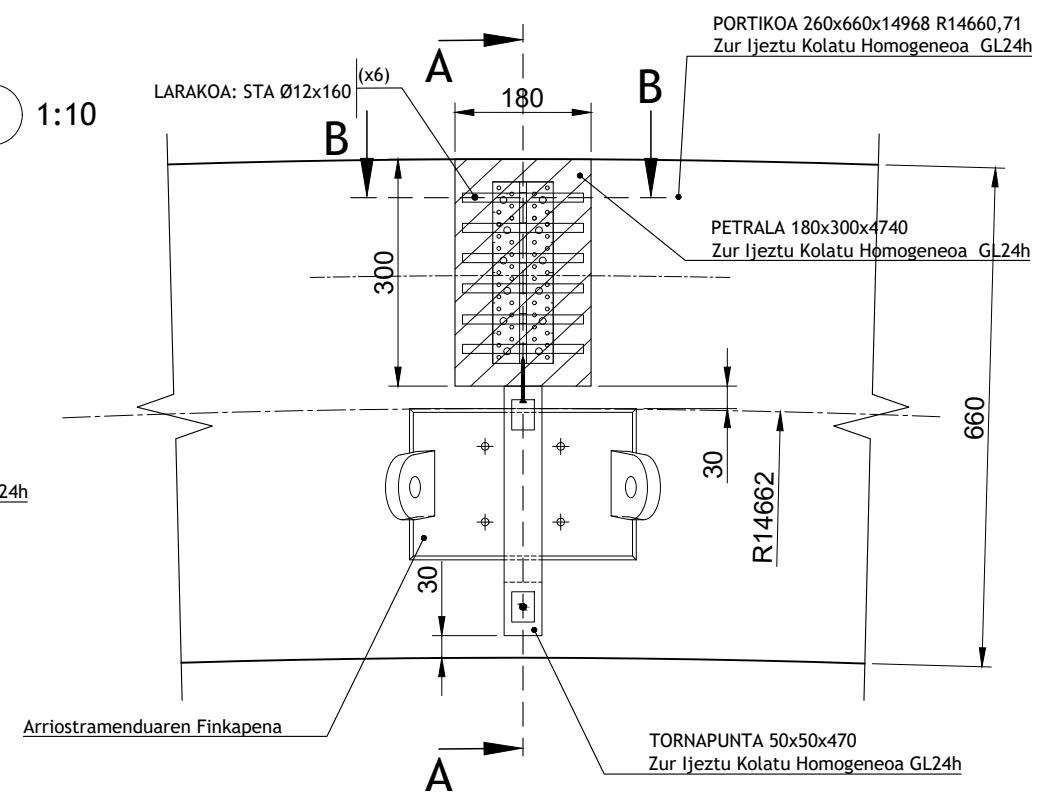


	Fecha/Data:	Nombre/Izena:	Firma/Signa.:	 UNIVERSIDAD DE PAIS VASCO EUSKAL HERRIKO UNIBETSITATEA ESCUELA DE INGENIERÍA DE BILBAO BILBOKO INGENIARITZA ESKOLA GRADO EN INGENIERÍA MECÁNICA INGENIARITZA MEKANIKOKO GRADUA	
Dibujado/Marraztua:	11/05/2021	Martin, Lopez Arbeloa			
Comprob./Egiaztatu:	11/05/2021	Juan Esteban, Laraudogoitia Alzaga			
 Toleran. gen.: Perdoiak gen.:	Escala/Eskala: 1:100	PORTIKO HASTIALAK (1. eta 10. portikoak)		ARTZINIEGAREN KIROL INSTALAZIOEN BIRMOLDAKETA Plano N°/Zkia.: AR-J-ES-III Plano Cant./Kop.: 24/35 Calificación/Kalifikazioa:	

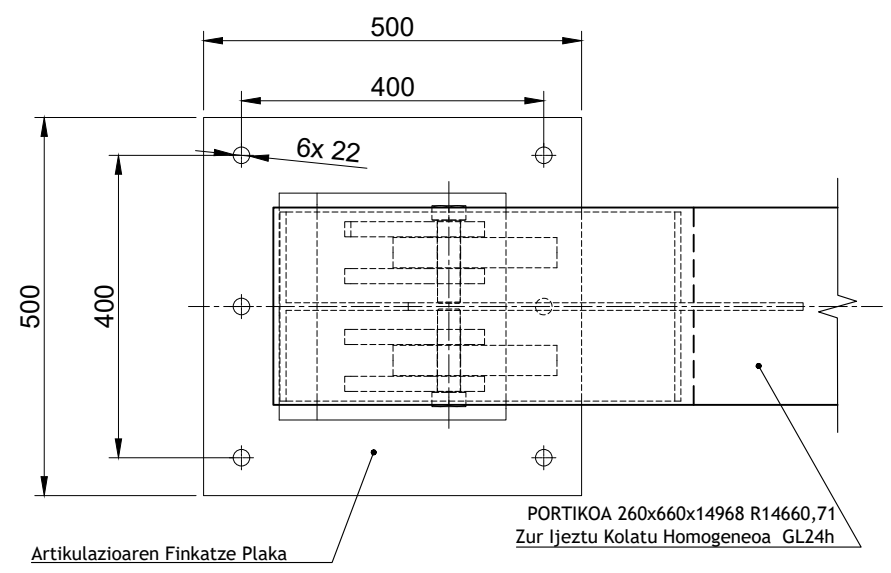
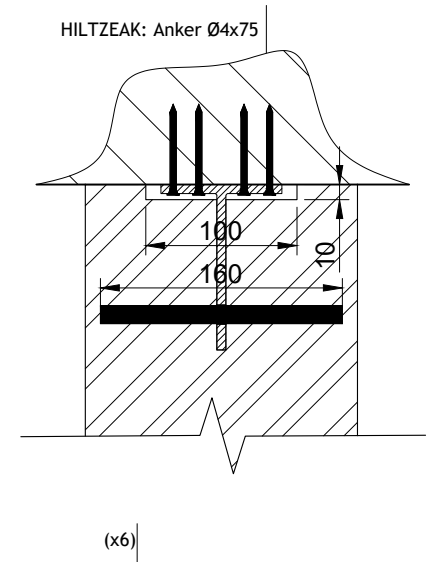
A 1:10



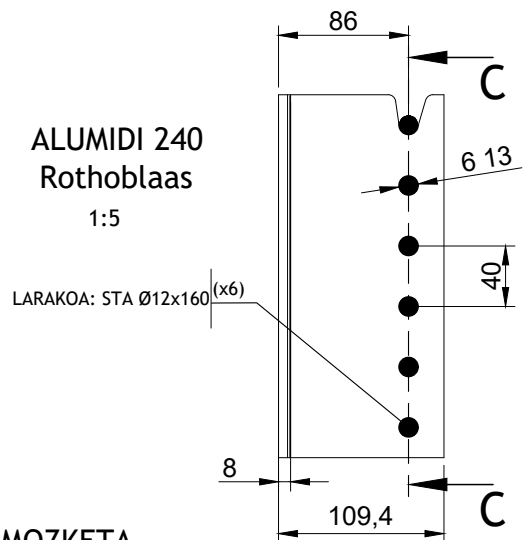
B 1:10



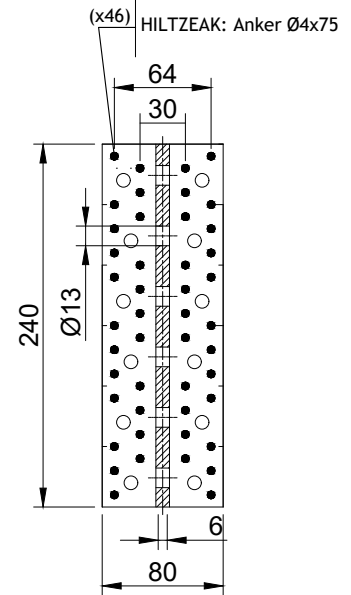
B-B MOZKETA



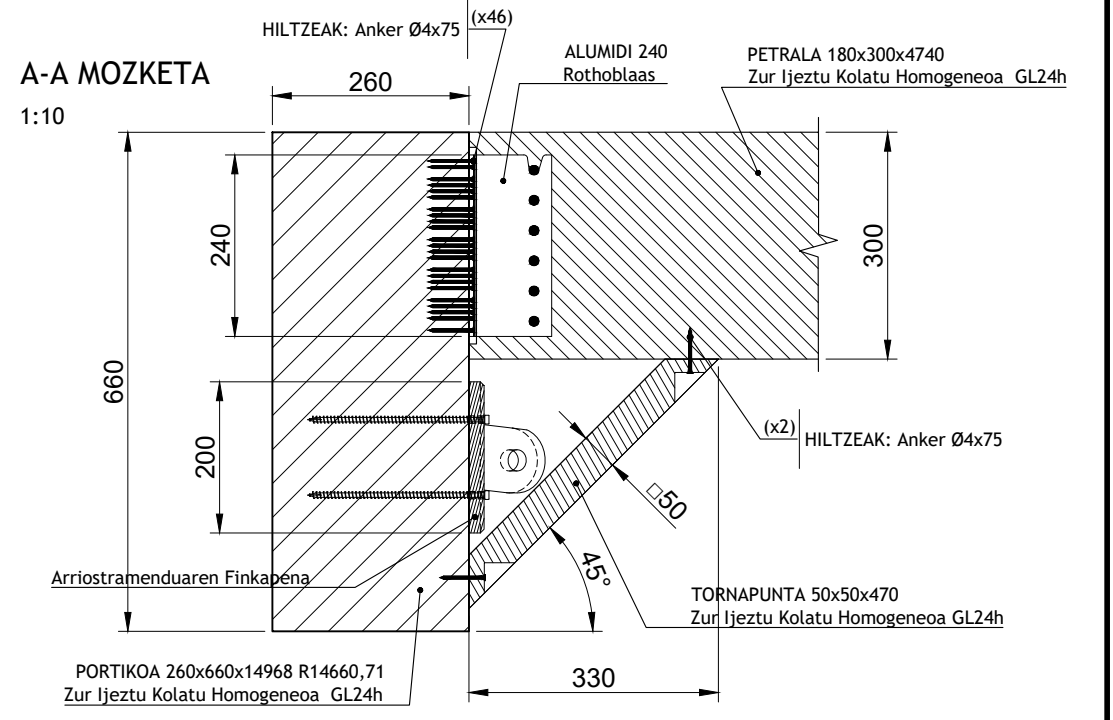
ALUMIDI 240
Rothoblaas
1:5



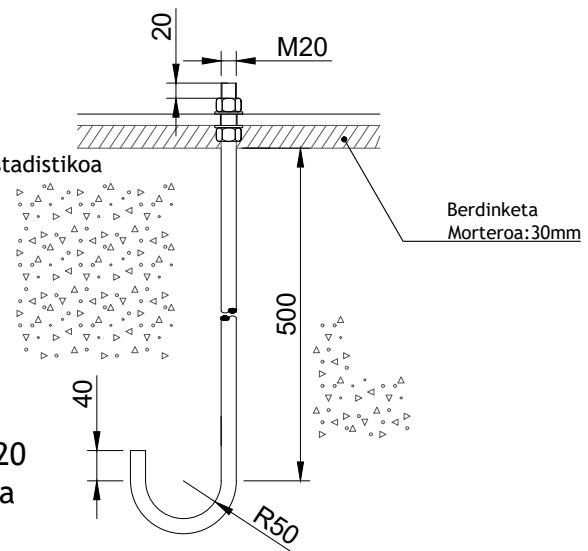
B-B MOZKETA



A-A MOZKETA
1:10

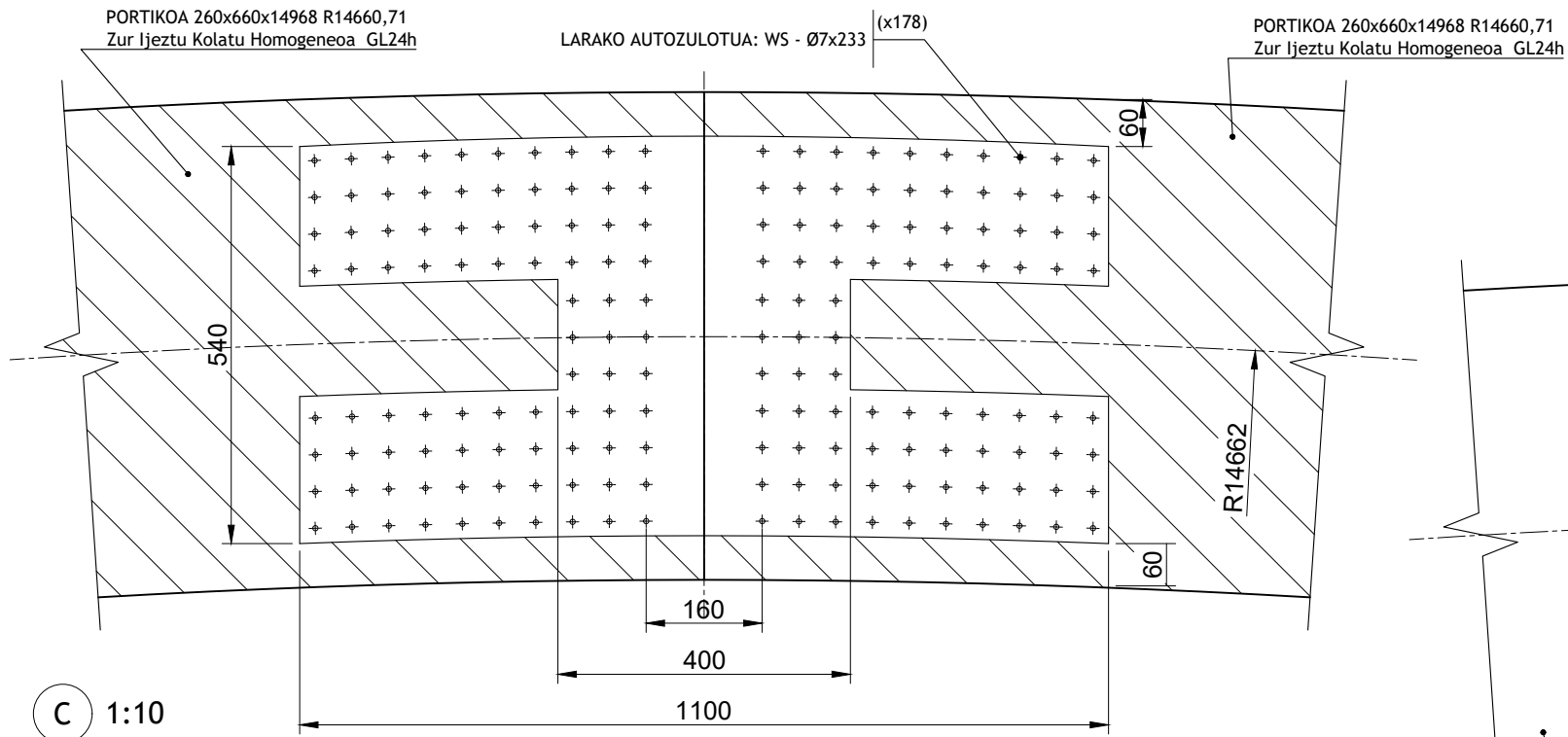


HA-25 Hormigoia, Kontrol Estadistikoa

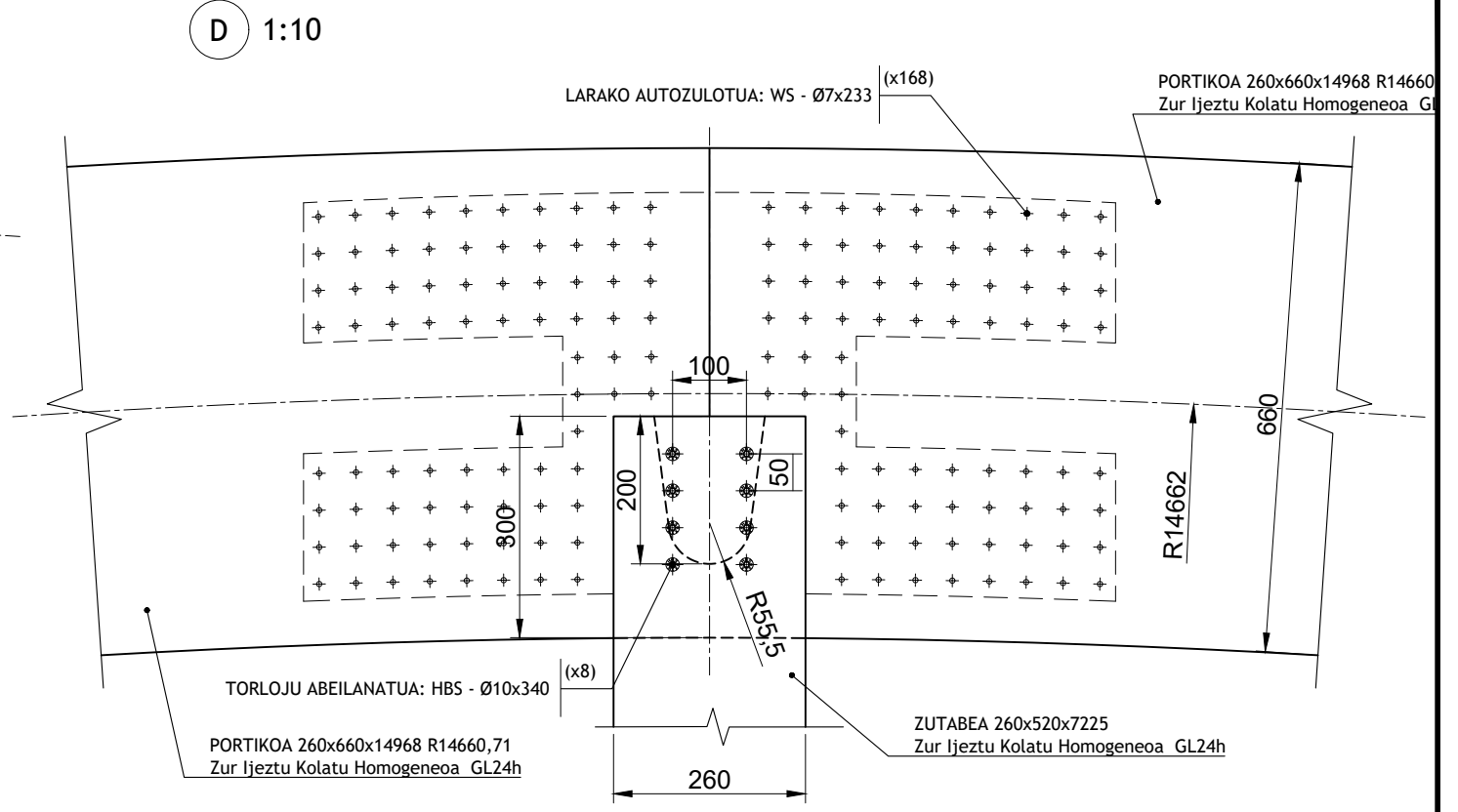


Bernoen Finkapena: 6xØ20
B 400 S, Kontrol Normala

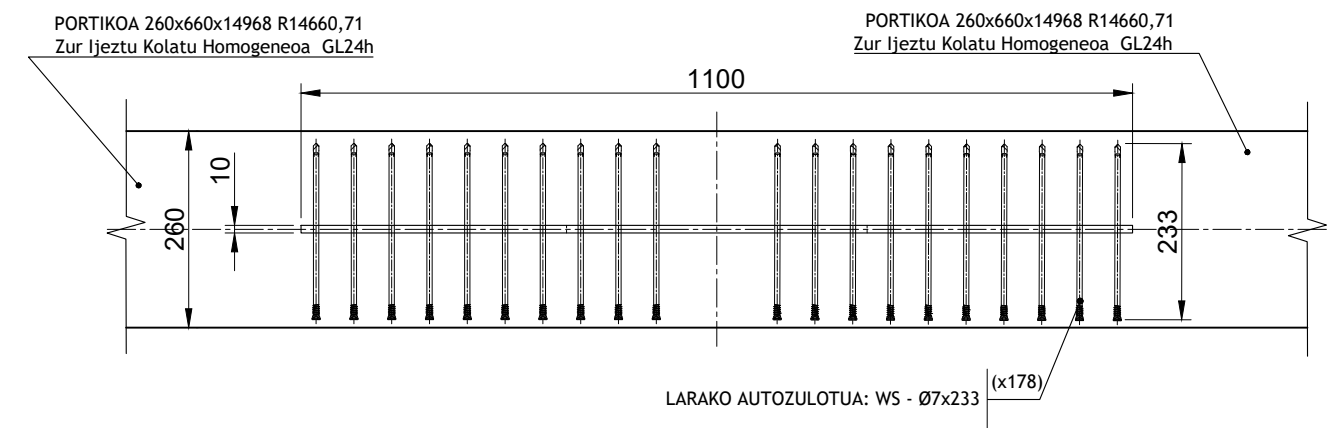
	Fecha/Data:	Nombre/Izena:	Firma/Signa.:	<p>UNIVERSIDAD DE PAIS VASCO EUSKAL HERRIKO UNIBETSITATEA ESCUELA DE INGENIERÍA DE BILBAO BILBOKO INGENIARITZA ESKOLA GRADO EN INGENIERÍA MECÁNICA INGENIARITZA MEKANIKOKO GRADUA</p>
Dibujado/Marratzua:	11/05/2021	Martin, Lopez Arbeloa		
Comprob./Egiaztatu:	11/05/2021	Juan Esteban, Laraudogoitia Alzaga		
<p>Toleran. gen.: Perdoiak gen.:</p>	<p>Escala/Eskala:</p> <p>1:10 1:5</p>	<p>A eta B LOTUREN DETAILAK</p>		<p>ARTZINIEGAREN KIROL INSTALAZIOEN BIRMOLDAKETA</p> <p>Plano N°/Zkia.: AR-J-ES-IV</p> <p>Plano Cant./Kop.: 25/35</p> <p>Calificaci6n/Kalificazioa:</p>



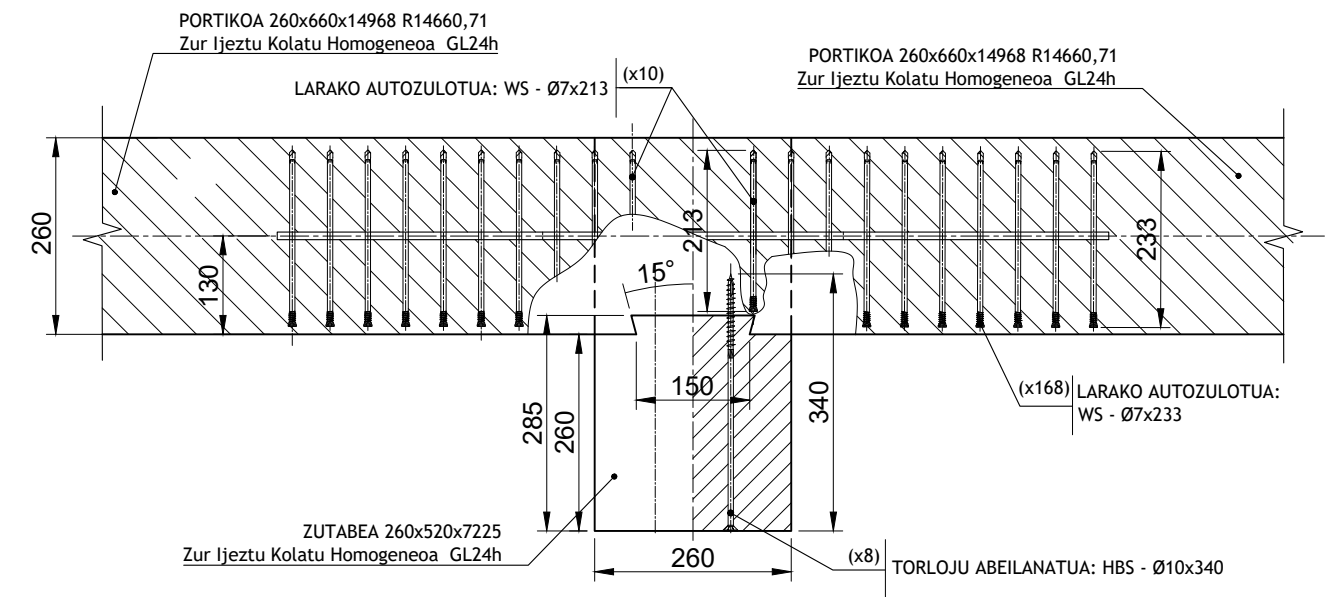
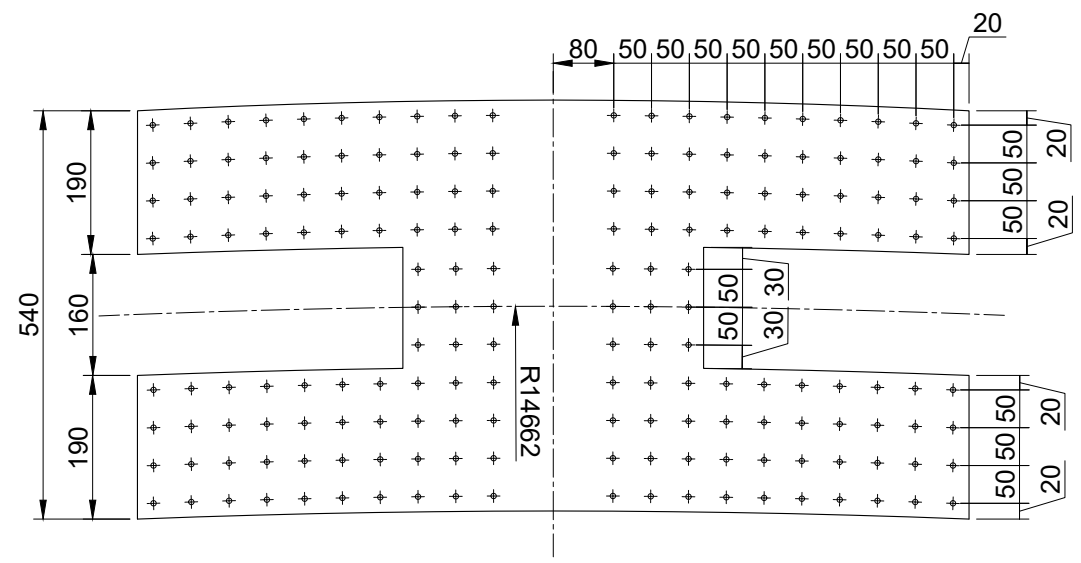
C 1:10


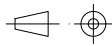


D 1:10

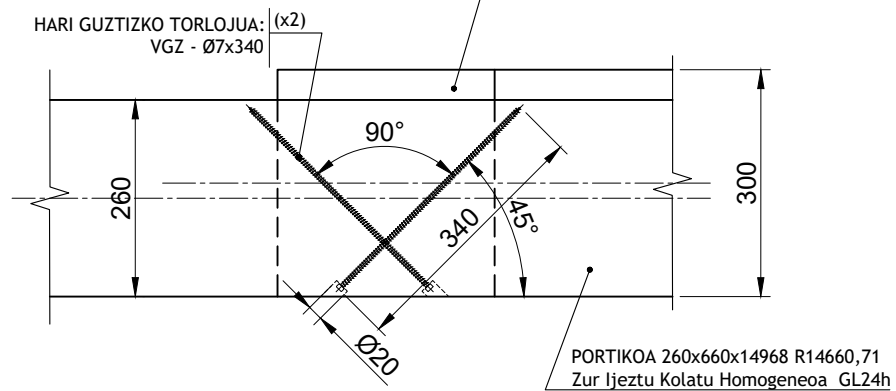
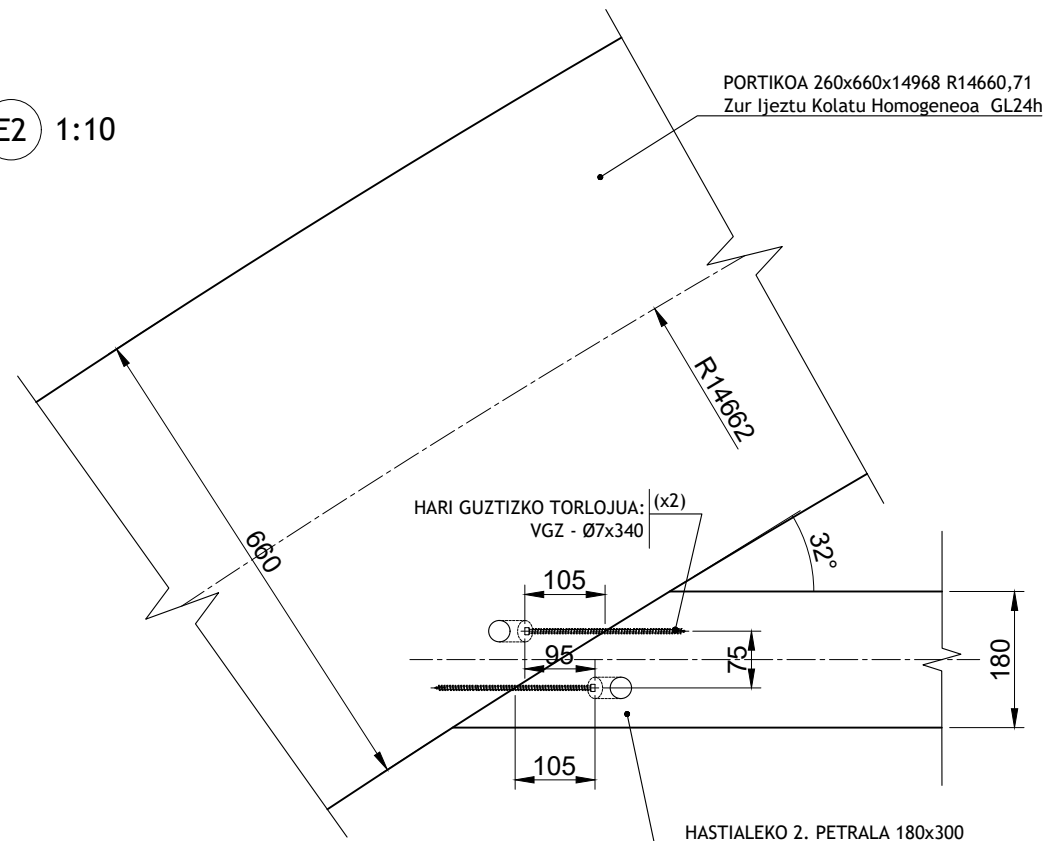


PORTIKOA: Barneko Txapa
(e = 10mm)

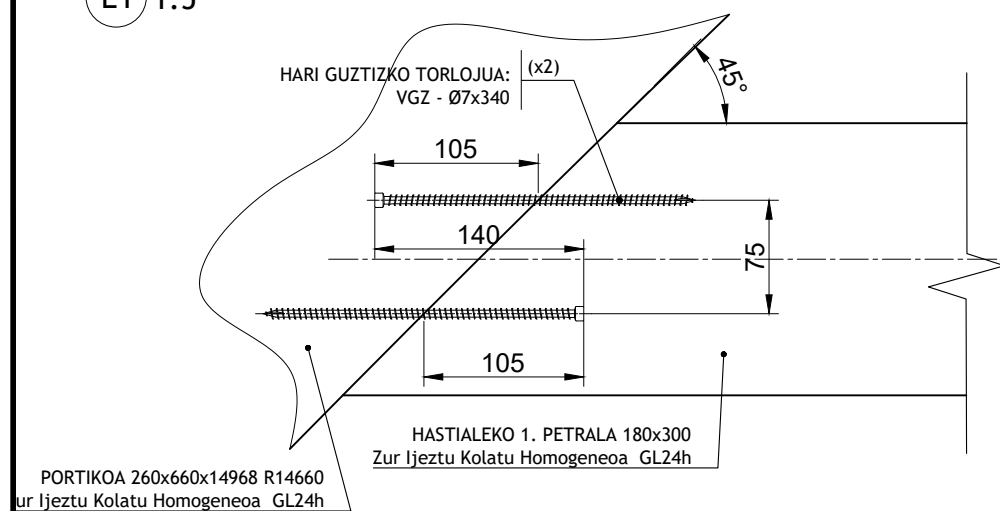


Fecha/Data:	Nombre/Izena:	Firma/Signa.:	 UNIVERSIDAD DE PAIS VASCO EUSKAL HERRIKO UNIBETSITATEA ESCUELA DE INGENIERÍA DE BILBAO BILBOKO INGENIARITZA ESKOLA GRADO EN INGENIERÍA MECÁNICA INGENIARITZA MEKANIKOKO GRADUA
Dibujado/Marratzua:	11/05/2021	Martin, Lopez Arbeloa	
Comprob./Egiaztatu:	11/05/2021	Juan Esteban, Laradogoitia Alzaga	
 Escala/Eskala: Toleran. gen.: Perdoiak gen.:	1:10	C eta D LOTUREN DETAILAK	
			ARTZINIEGAREN KIROL INSTALAZIOEN BIRMOLDAKETA Plano Nº/Zkia.: AR-J-ES-V Plano Cant./Kop.: 26/35 Calificación/Kalifikazioa:

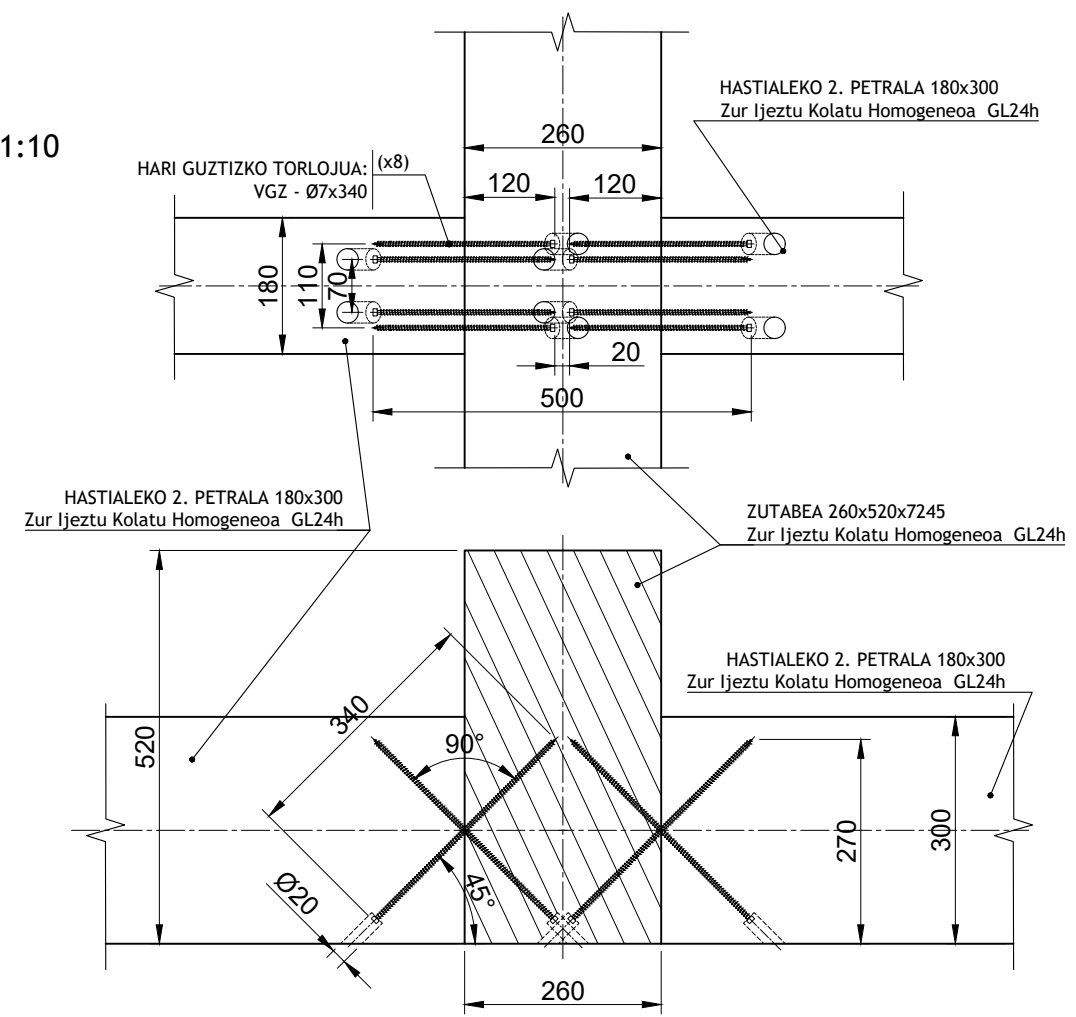
E2 1:10



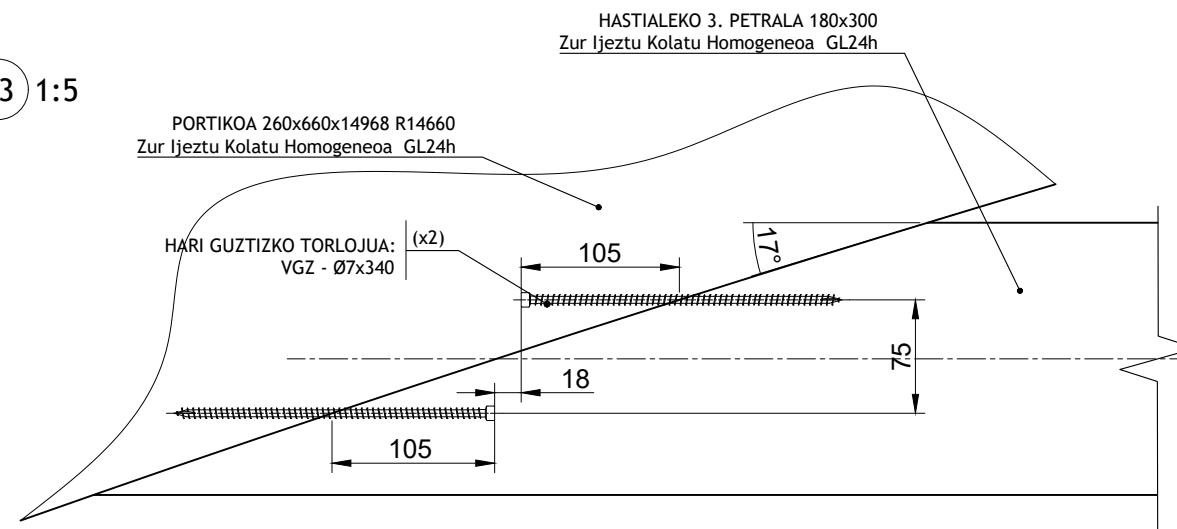
E1 1:5



F 1:10

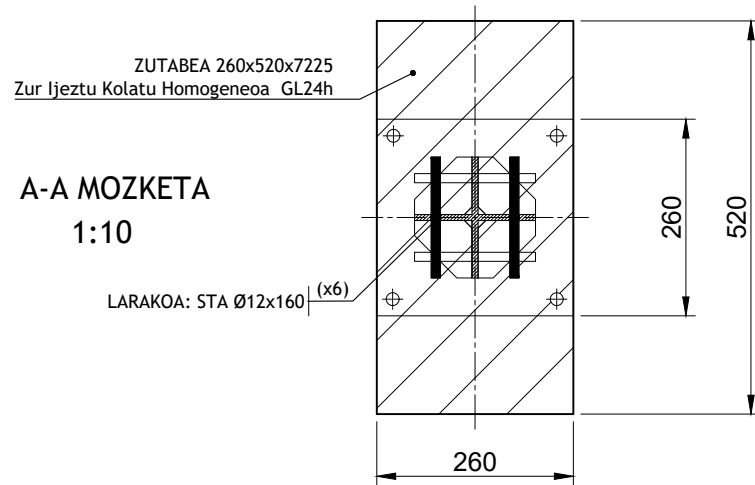
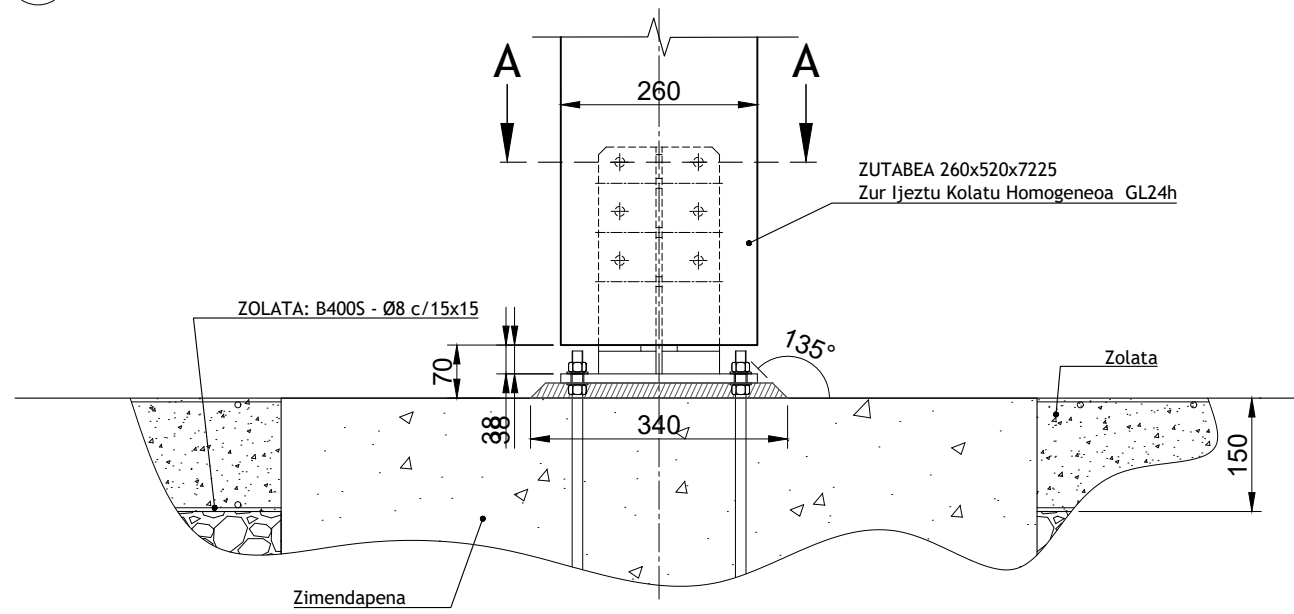


E3 1:5

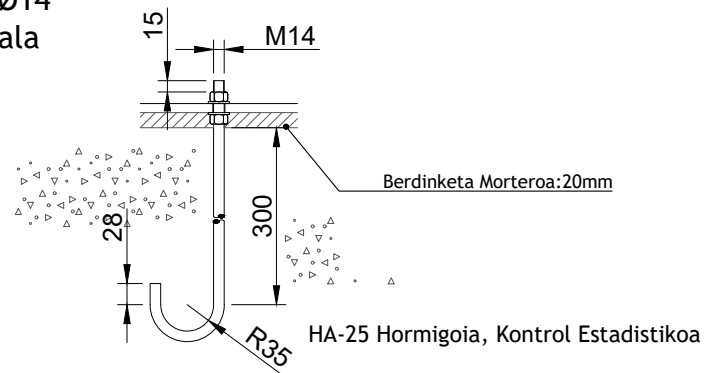


	Fecha/Data:	Nombre/Izena:	Firma/Signa.:	 UNIVERSIDAD DE PAIS VASCO EUSKAL HERRIKO UNIBETSITATEA ESCUELA DE INGENIERÍA DE BILBAO BILBOKO INGENIARITZA ESKOLA GRADO EN INGENIERÍA MECÁNICA INGENIARITZA MEKANIKOKO GRADUA
Dibujado/Marrastua:	11/05/2021	Martin, Lopez Arbeloa		
Comprob./Egiaztatu:	11/05/2021	Juan Esteban, Laradogoitia Alzaga		
 Escala/Eskala: Toleran. gen.: Perdoiak gen.:	1:10 1:5	E eta F LOTUREN DETAILAK		ARTZINIEGAREN KIROL INSTALAZIOEN BIRMOLDAKETA Plano N°/Zkia.: AR-J-ES-VI Plano Cant./Kop.: 27/35 Calificación/Kalifikazioa:

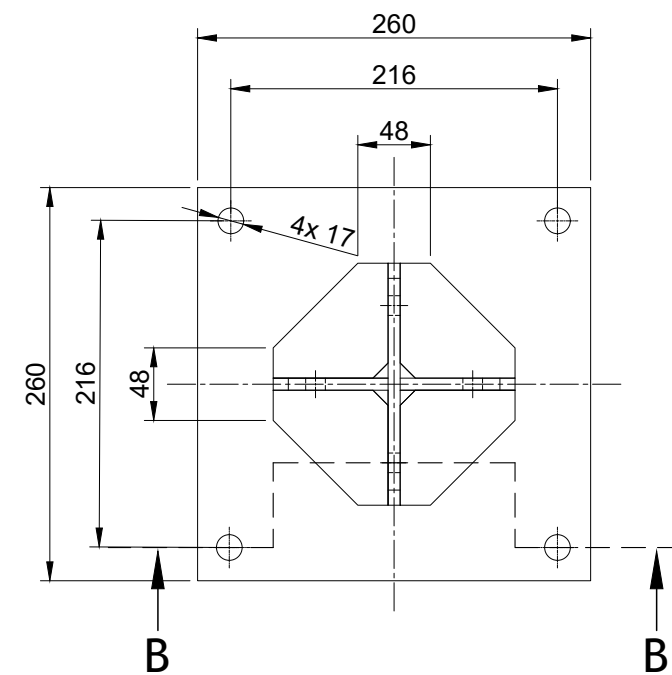
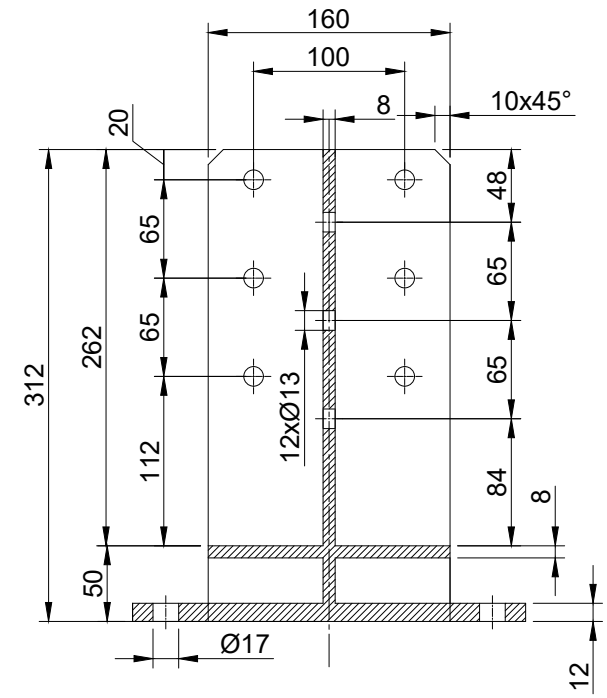
G 1:10



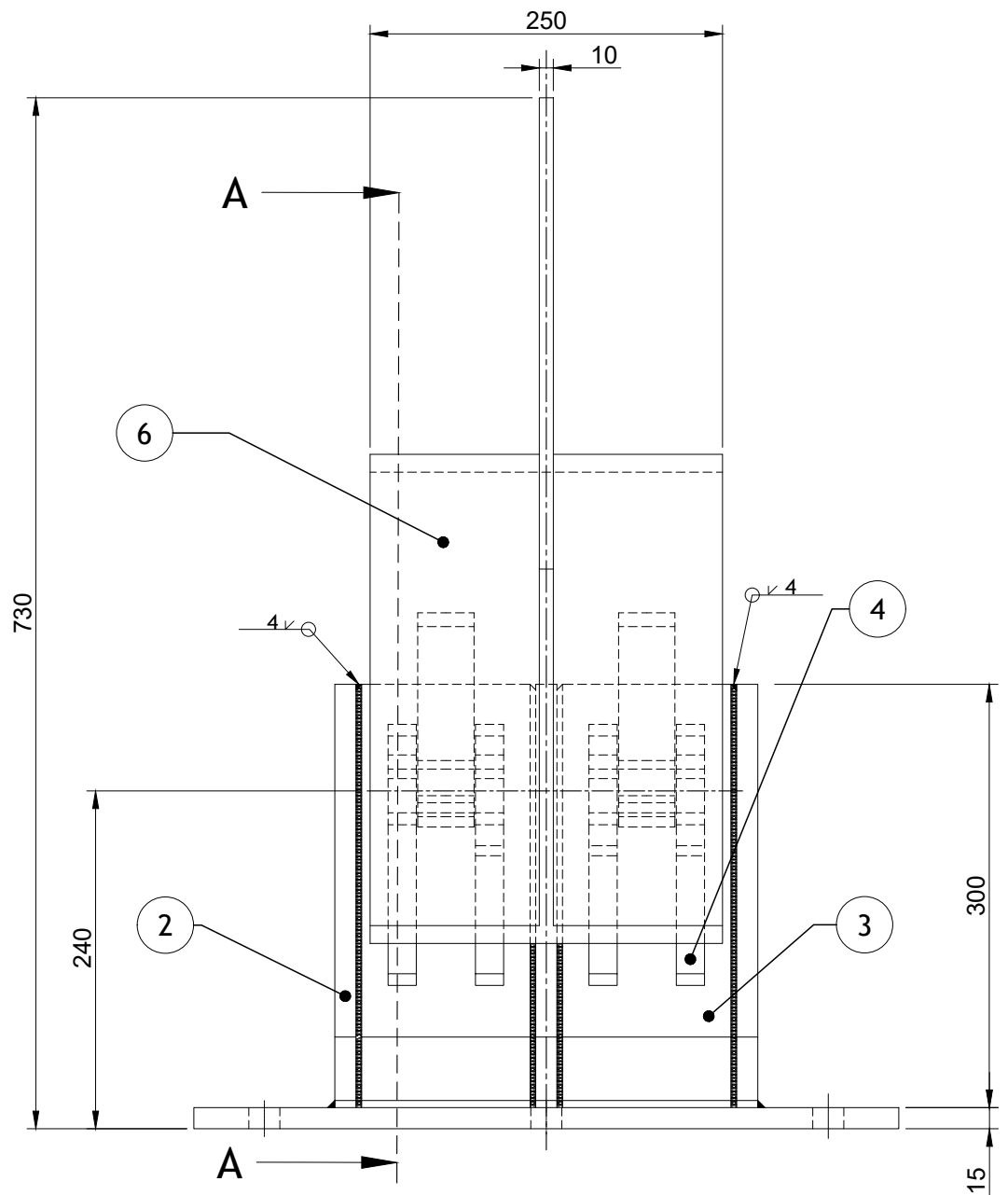
Bernoen Finkapena: 4xØ14
B 400 S, Kontrol Normala



ZUTABEAREN FINKATZE PLAKA:
XS10160 S2-STA
(Rothoblaas)
1:5

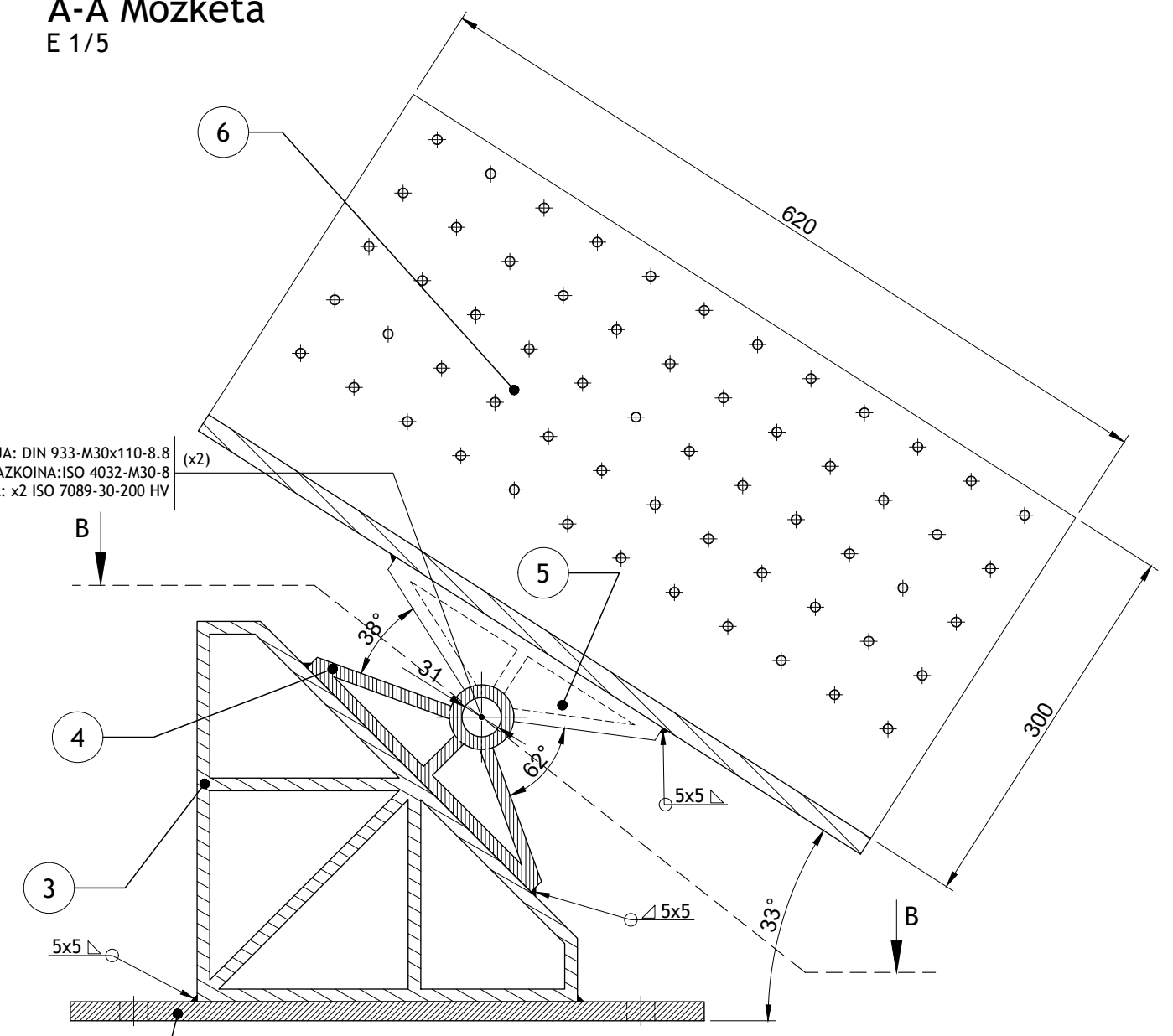


	Fecha/Data:	Nombre/Izena:	Firma/Signa.:	UNIVERSIDAD DE PAIS VASCO EUSKAL HERRIKO UNIBETSITATEA ESCUELA DE INGENIERÍA DE BILBAO BILBOKO INGENIARITZA ESKOLA GRADO EN INGENIERÍA MECÁNICA INGENIARITZA MEKANIKOKO GRADUA
Dibujado/Marraztua:	11/05/2021	Martin, Lopez Arbeloa		
Comprob./Egiaztatu:	11/05/2021	Juan Esteban, Laradogoitia Alzaga		
Toleran. gen.: Perdoiak gen.:	Escala/Eskala: 1:10 1:5	G LOTURAREN DETAILAK		ARTZINIEGAREN KIROL INSTALAZIOEN BIRMOLDAKETA Plano Nº/Zkia.: AR-J-ES-VII Plano Cant./Kop.: 28/35 Calificación/Kalificazioa:

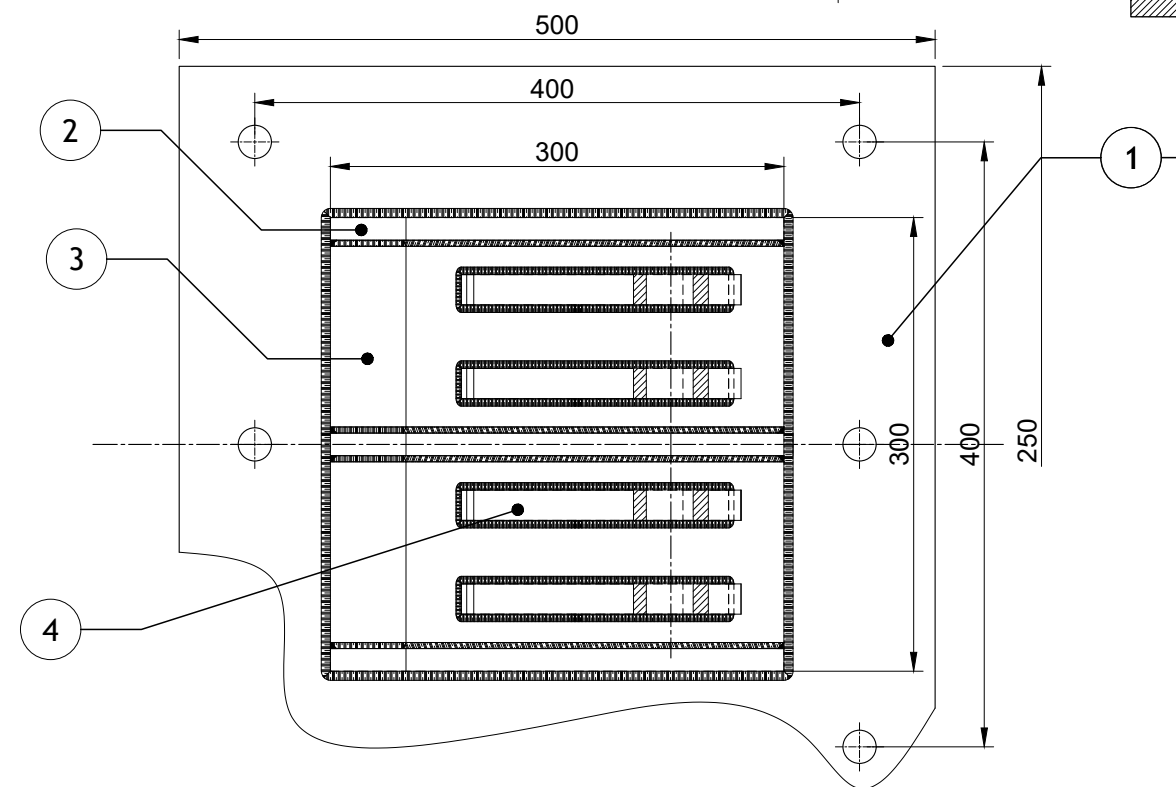


A-A Mozketa
E 1/5

TORLOJUA: DIN 933-M30x110-8.8 (x2)
AZKOINA: ISO 4032-M30-8
ZIRRINDOLA: x2 ISO 7089-30-200 HV



B-B Mozketa
E 1/5



PIEZA KOP.	IZENDAPENA	MARKA	PLANO/AARAUDIA	MATERIALA	PISUA (Kg)	
1	Portikoarekin Lotura	6	AR-J-AFP-II	S275	32,8	32,8
2	Portikoaren Artikulazioa	5	AR-J-AFP-II	S275	2,1	4,2
4	Oinarriaren Artikulazioa	4	AR-J-AFP-II	S275	1,05	4,2
2	Plaken Arteko Oinarria	3	AR-J-AFP-II	S275	15,3	30,6
3	Plaka Bertikala	2	AR-J-AFP-II	S275	6,9	20,7
1	Artikulazioaren Oinarria	1	AR-J-AFP-II	S275	29,1	29,1
					PISU TOTALA (Kg)	121,6

Dibujado/Marraztua:	11/05/2021	Nombre/Izena:	Martin, Lopez Arbeloa	Firma/Signa.:	
Comprob./Egiaztatu:	11/05/2021	Juan Esteban, Laraudogoitia Alzaga			

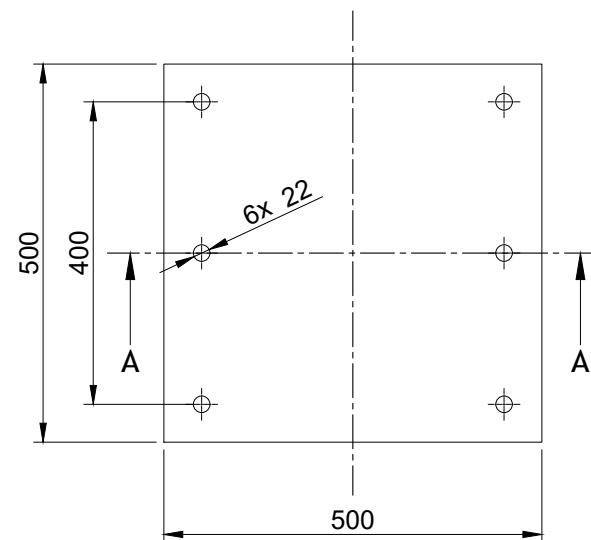
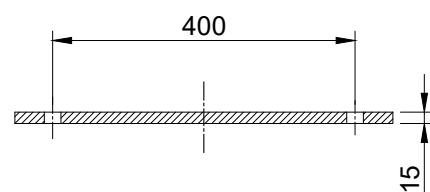
UNIVERSIDAD DE PAIS VASCO
EUSKAL HERRIKO UNIBETSITATEA
ESCUELA DE INGENIERÍA DE BILBAO
BILBOKO INGENIARITZA ESKOLA
GRADO EN INGENIERÍA MECÁNICA
INGENIARITZA MEKANIKOKO GRADUA

Escala/Eskala:	1:5	ARTIKULAZIOAREN FINKATZE PLAKA	ARTZINIEGAREN KIROL INSTALAZIOEN BIRMOLDAKETA
Toleran. gen.: Perdoiak gen.:	ISO 2768-m		Plano Nº/Zkia.: AR-J-AFP-I
			Plano Cant./Kop.: 29/35

1 N9

E 1/10

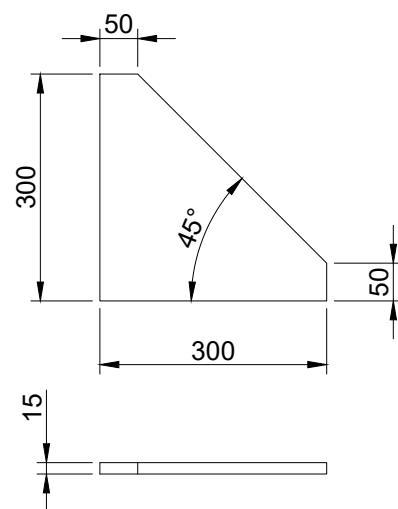
A-A Mozketa



XAFLAREN LODIERA: 15 mm

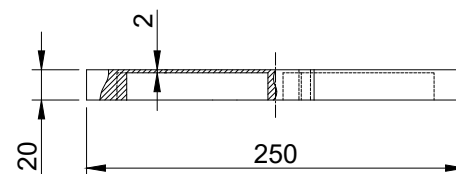
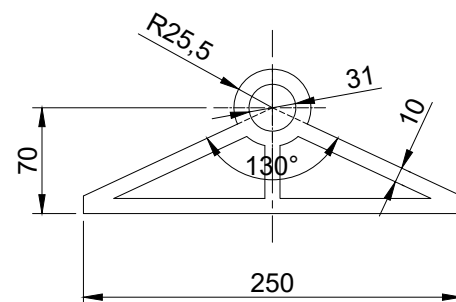
2 N9

E 1/10



4 N9

E 1/5

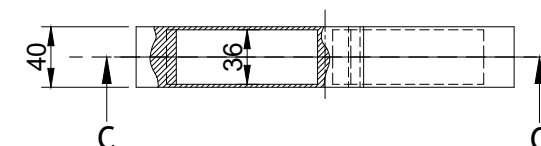
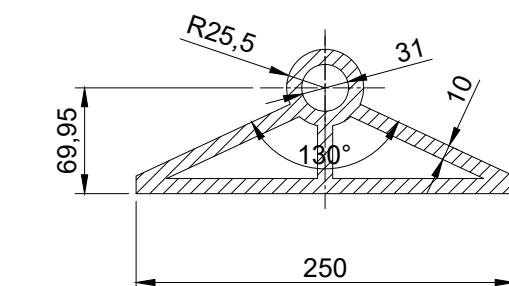


XAFLAREN LODIERA: 2 eta 10 mm

5 N9

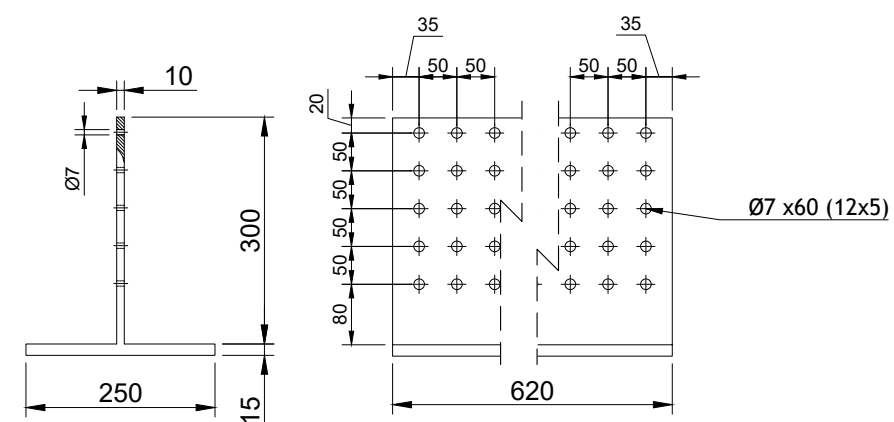
E 1/5

XAFLAREN LODIERA: 2 eta 10 mm



6 N9

E 1/10

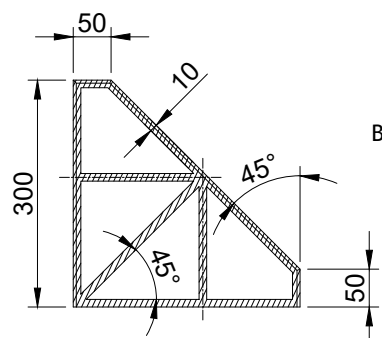


XAFLAREN LODIERA: 10 eta 15 mm

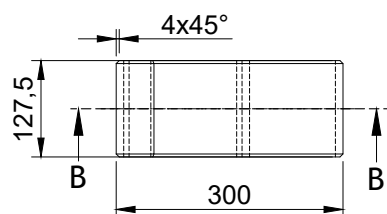
3 N9

E 1/10

XAFLAREN LODIERA: 10 mm

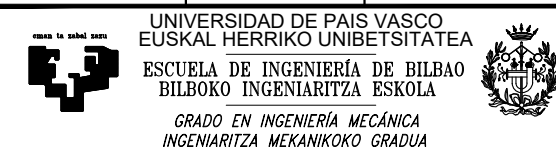


B-B Mozketa

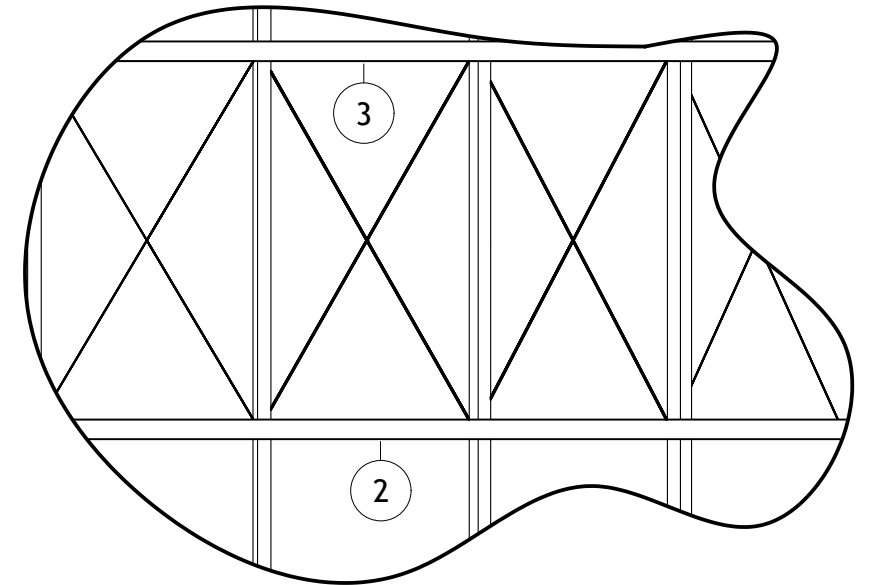
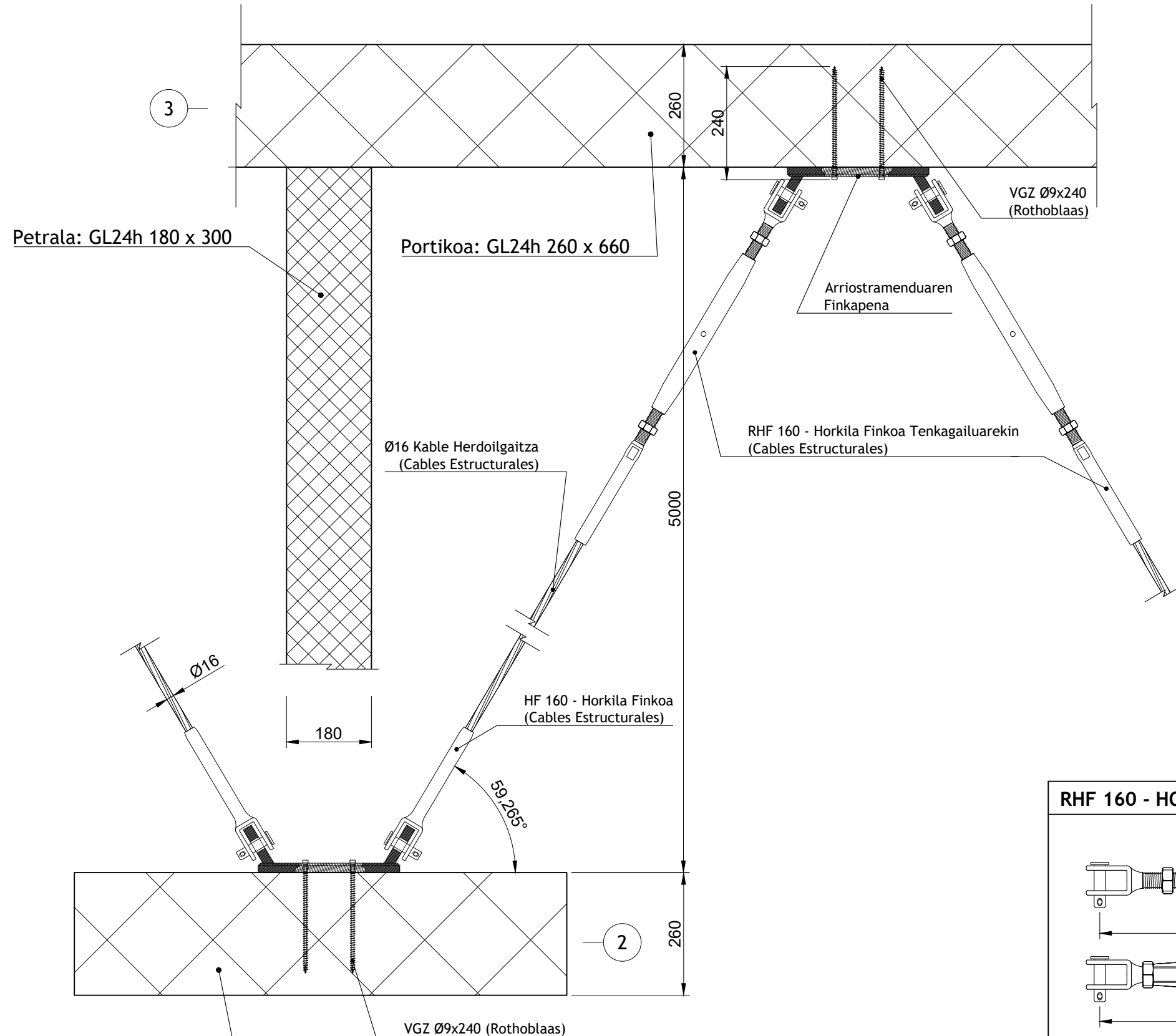


PIEZA KOP.	IZENDAPENA	MARKA	PLANOA/ARAUDIA	MATERIALA	PISUA (Kg)	
1	Portikoarekin Lotura	6	AR-J-AFP-II	S275	32,8	32,8
2	Portikoaren Artikulazioa	5	AR-J-AFP-II	S275	2,1	4,2
4	Oinarriaren Artikulazioa	4	AR-J-AFP-II	S275	1,05	4,2
2	Plaken Arteko Oinarria	3	AR-J-AFP-II	S275	15,3	30,6
3	Plaka Bertikala	2	AR-J-AFP-II	S275	6,9	20,7
1	Artikulazioaren Oinarria	1	AR-J-AFP-II	S275	29,1	29,1

Fecha/Data: 11/05/2021		Nombre/Izena: Martin, Lopez Arbeloa		Firma/Signa.:	
Dibujado/Marraztua:		Comprob./Egiaztatu:		11/05/2021	
		Juan Esteban, Laraudogoitia Alzaga			



Escala/Eskala: 1:10		ARTIKULAZIOAREN FINKATZE PLAKAREN PIEZAK	ARTZINIEGAREN KIROL INSTALAZIOEN BIRMOLDAKETA	
Toleran. gen.: Perdoiak gen.: ISO 2768-m			Plano N°/Zkia.: AR-J-AFP-II	
			Plano Cant./Kop.: 30/35	



KABLE HERDOILGAITZA 316

<p>1 x 19</p>	Kable Ø	16
	Karga Ebakitzailea (kg)	18.140
	Konposaketa	1x19
	Kalitatea	AISI 316
	Limite Elastikoa	70 %

HF 160 - HORKILA FINKOA

	A	30
	D	25,4
	E	49
	ØS	28

RHF 160 - HORKILA FINKOA TENKAGAILUAREKIN

	La (tenkagailua irekita)	863
	Lc (tenkagailua itxita)	633
	ØS	28

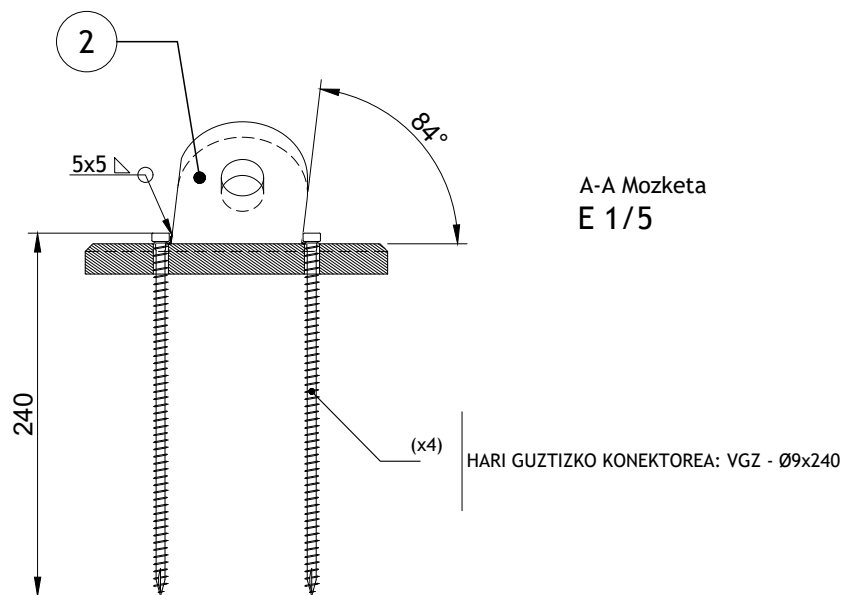
Portikoa: GL24h 260 x 660

Fecha/Data:	11/05/2021	Nombre/Izena:	Martin, Lopez Arbeloa	Firma/Signa.:	
Dibujado/Marraztua:	11/05/2021	Comprob./Egiaztatu:	Juan Esteban, Laradogoitia Alzaga		

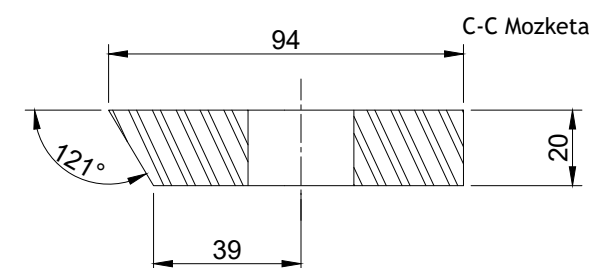
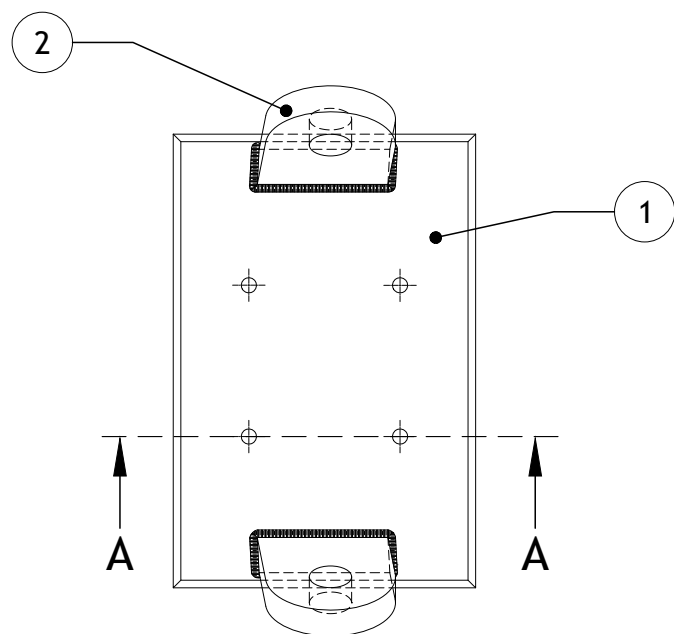
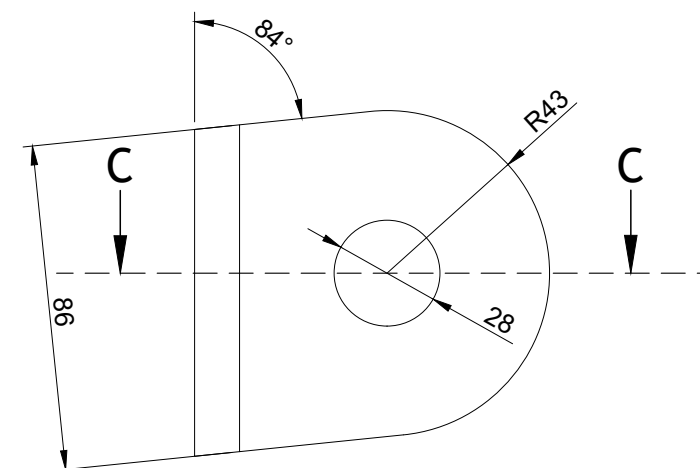
UNIVERSIDAD DE PAIS VASCO
 EUSKAL HERRIKO UNIBETSITATEA

 ESCUELA DE INGENIERIA DE BILBAO
 BILBOKO INGENIARITZA ESKOLA
 GRADO EN INGENIERIA MECANICA
 INGENIARITZA MEKANIKOKO GRADUA

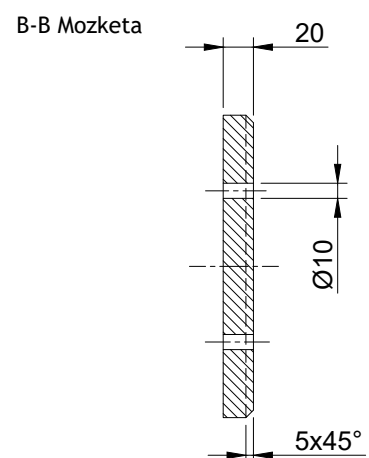
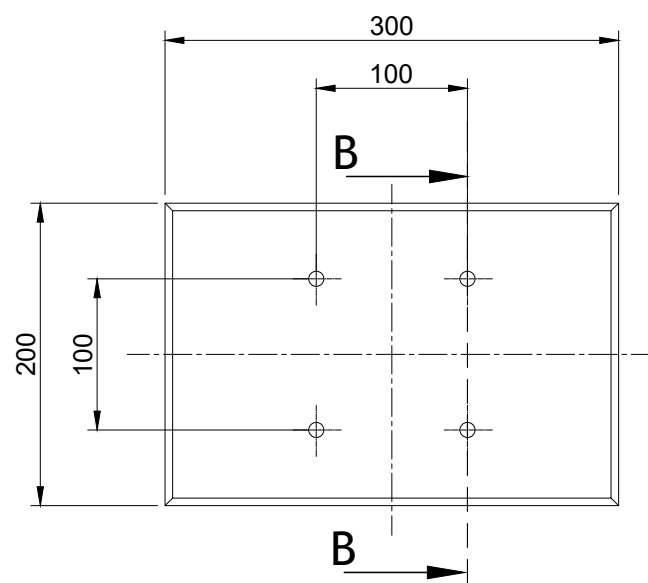
<p>Toleran. gen.: Perdoiak gen.:</p>	<p>Escala/Eskala:</p> <p>1:10</p>	<p>JOLASTOKIKO ARRIOSTRAMENDU SISTEMA</p>	<p>ARTZINIEGAREN KIROL INSTALAZIOEN BIRMOLDAKETA</p>
	<p>Plano N°/Zkia.: AR-J-AR-I</p> <p>Plano Cant./Kop.: 31/35</p> <p>Calificación/Kalifikazioa:</p>		




2 N9
E 1/2

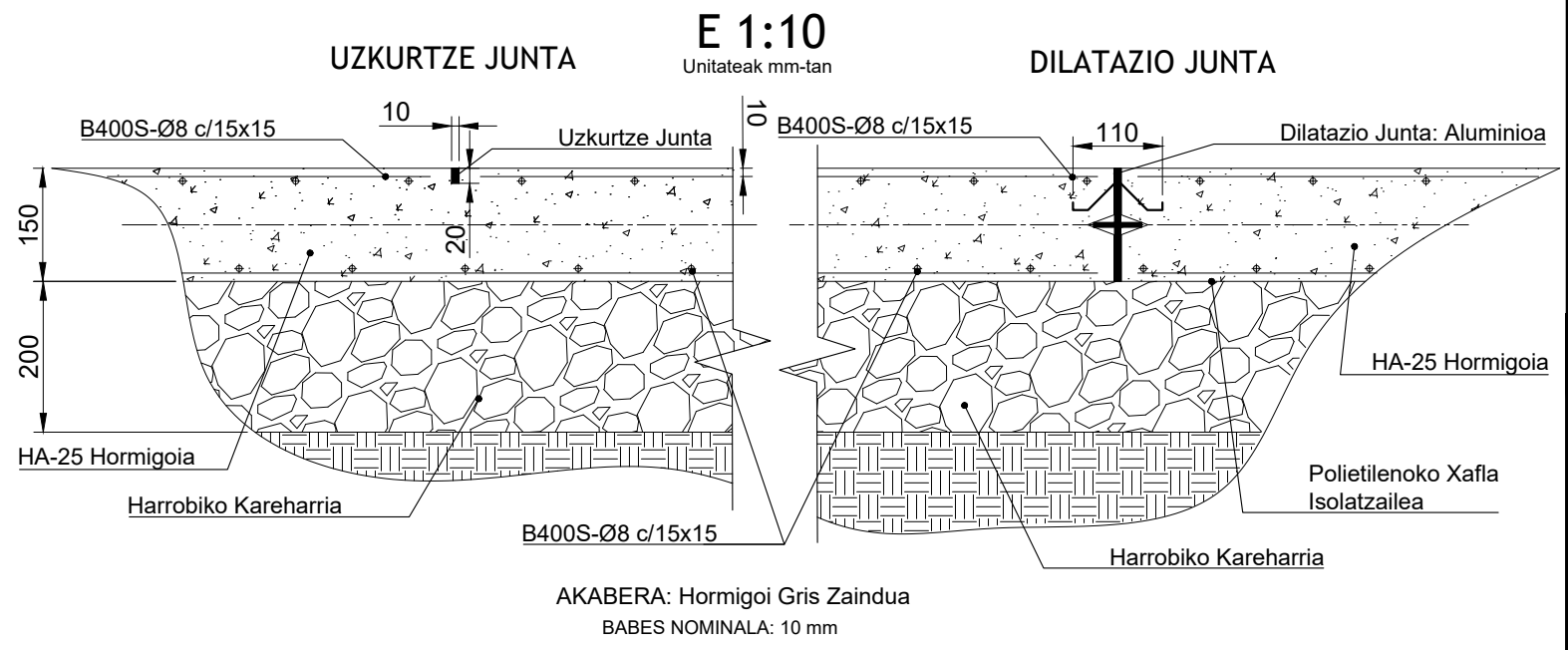
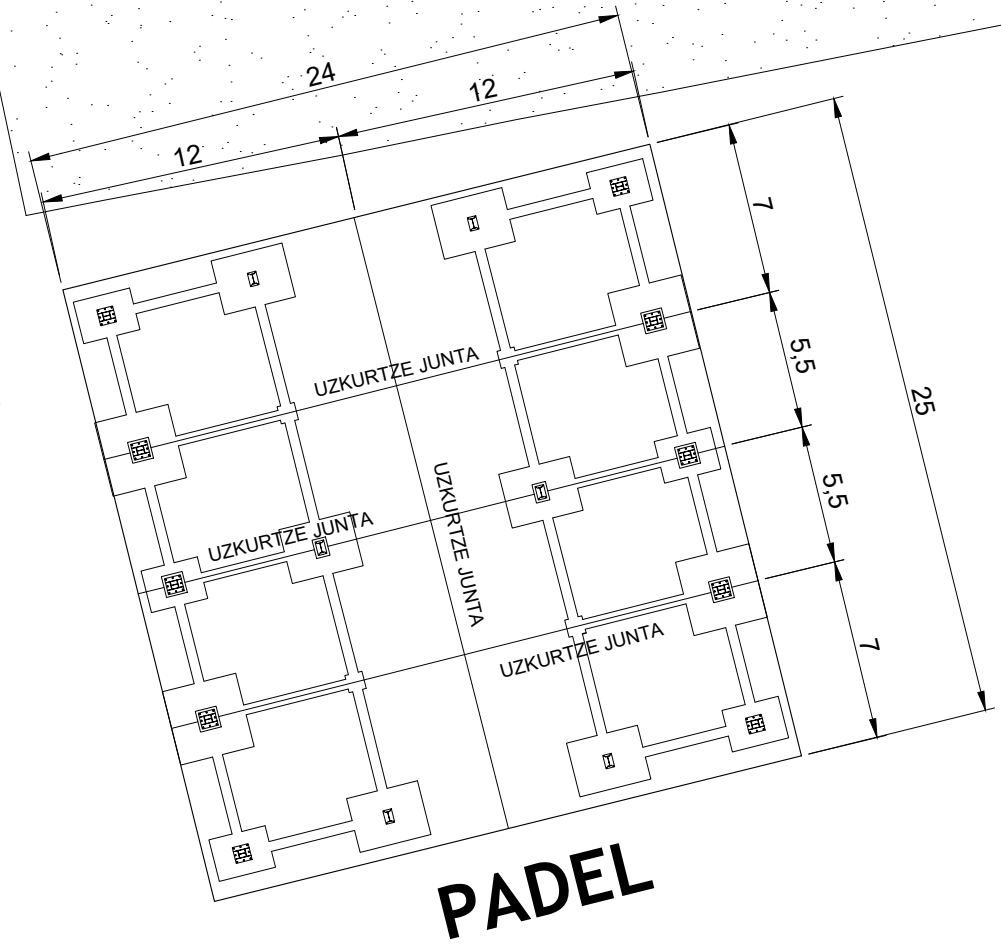
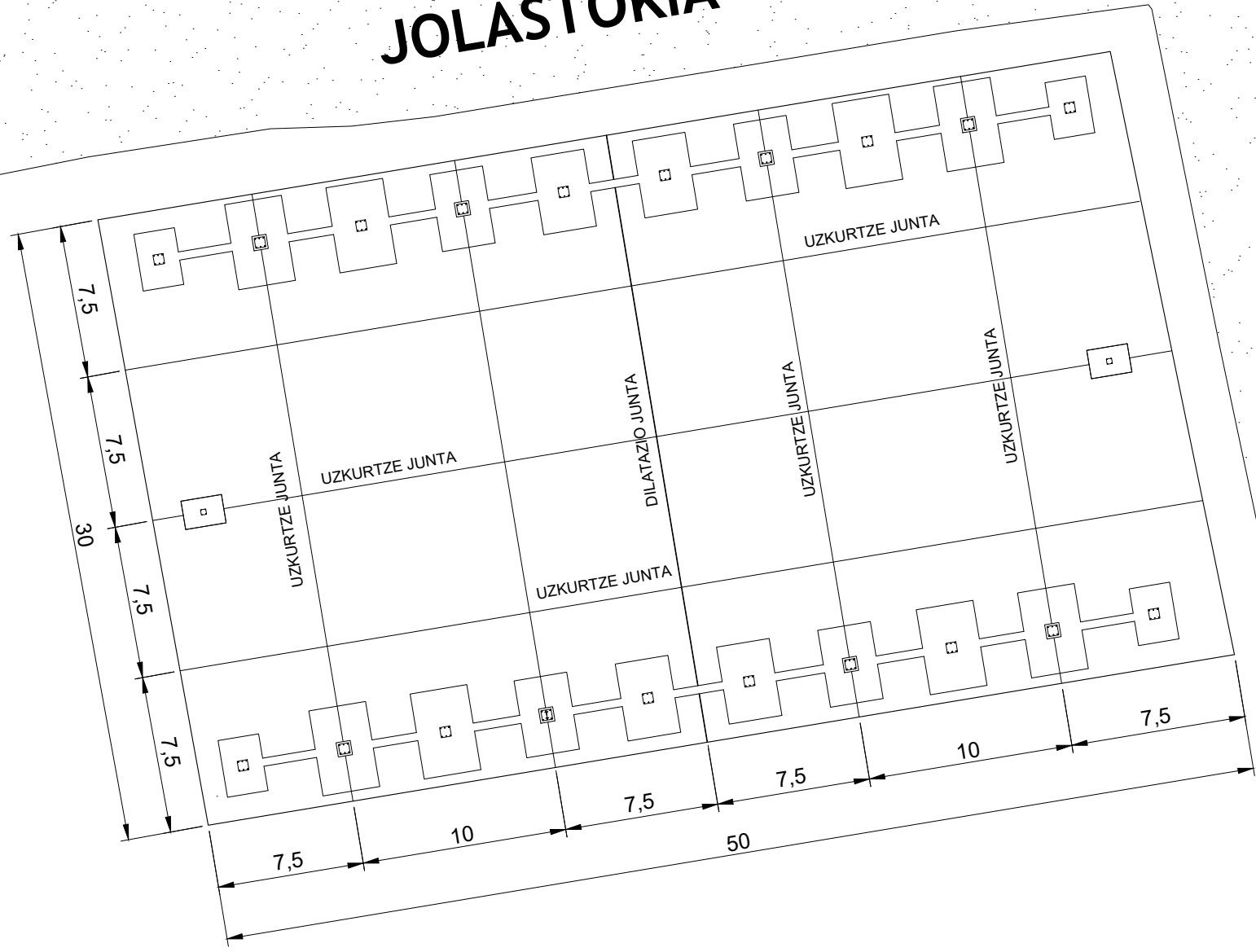
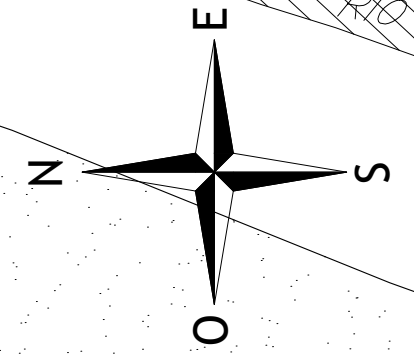


1 N9
E 1/5

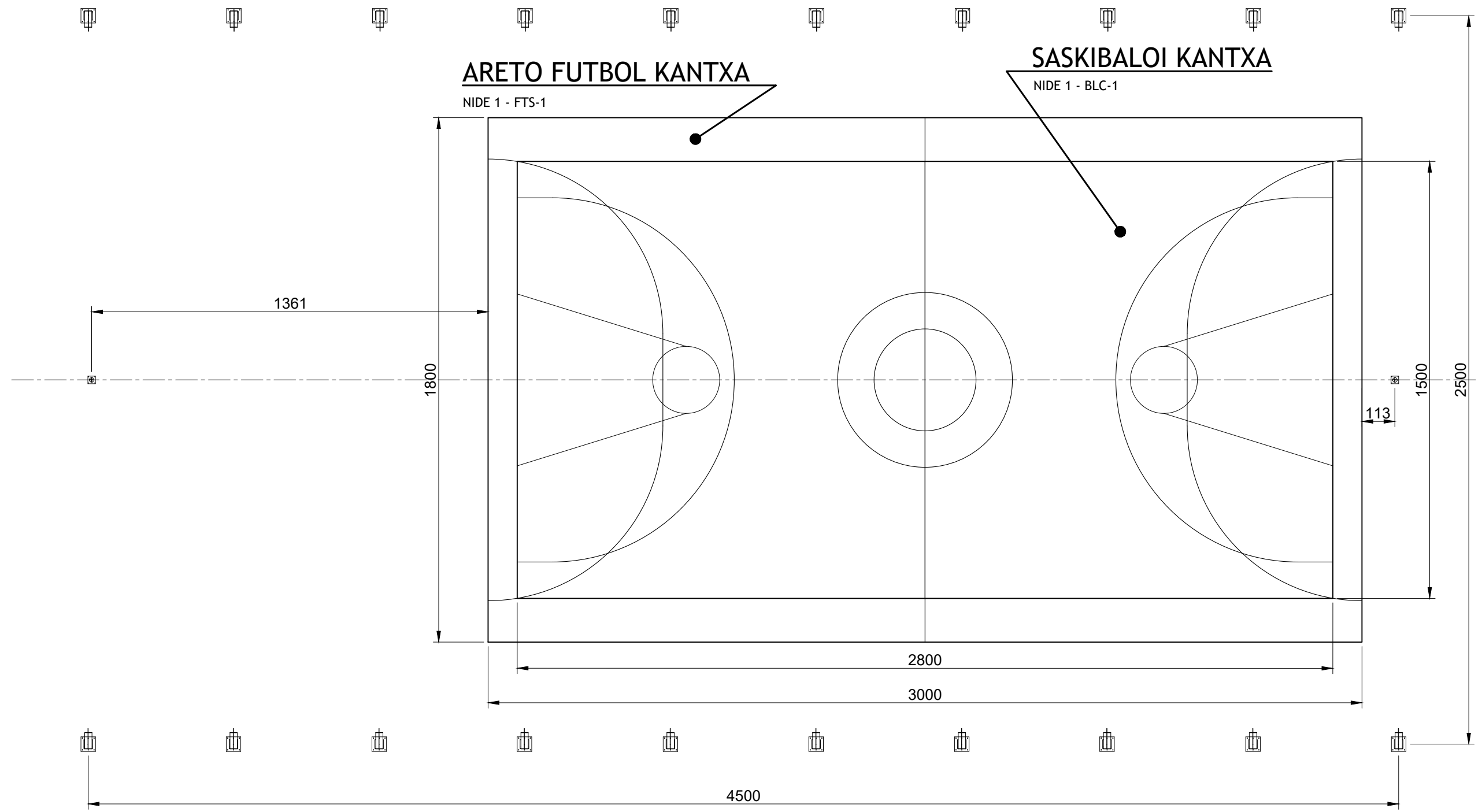


				PISU TOTALA (Kg)		11,19
2	Arriostramenduaren Hegala	2	AR-J-AR-II	S275	0,97	1,94
1	Arriostramenduaren Oinarria	1	AR-J-AR-II	S275	9,25	9,25
PIEZA KOP.	IZENDAPENA	MARKA	PLANOA/ARAUDIA	MATERIALA	PISUA (Kg)	
Fecha/Data: 11/05/2021		Nombre/Izena: Martin, Lopez Arbeloa		Firma/Signa.:		
Dibujado/Marratzua:		Comprob./Egiaztatu: 11/05/2021		 UNIVERSIDAD DE PAIS VASCO EUSKAL HERRIKO UNIBETSITATEA ESCUELA DE INGENIERÍA DE BILBAO BILBOKO INGENIARITZA ESCOLA GRADO EN INGENIERÍA MECÁNICA INGENIARITZA MEKANIKOKO GRADUA		
Escala/Eskala:		1:5		ARTZINIEGAREN KIROL INSTALAZIOEN BIRMOLDAKETA		
Toleran. gen.: Perdoiak gen.:		1:2		Plano N°/Zkia.: AR-J-AR-II		
		ARRIOSTRAMENDUAREN FINKAPENAREN PIEZAK		Plano Cant./Kop.: 32/35		
				Calificación/Kalifikazioa:		

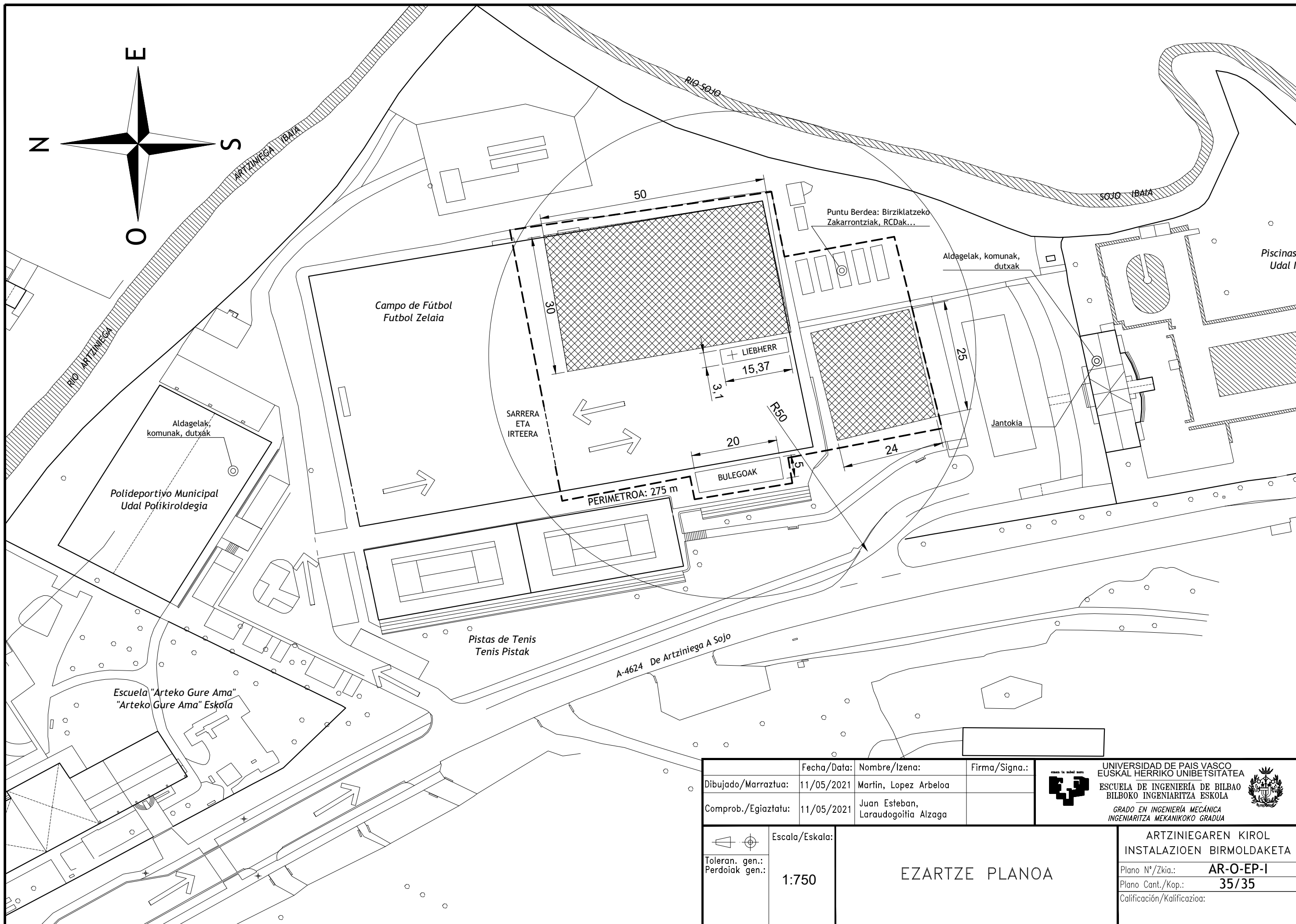
JOLASTOKIA



Dibujado/Marratzua:	Fecha/Data: 11/05/2021	Nombre/Izena: Martin, Lopez Arbeloa	Firma/Signa.:
Comprob./Egiaztatu:	11/05/2021	Juan Esteban, Laradogoitia Alzaga	
Escala/Eskala:		ZOLATA	
Toleran. gen.:	1:300		
Perdoiak gen.:	1:10		
UNIVERSIDAD DE PAIS VASCO EUSKAL HERRIKO UNIBETSITATEA ESCUELA DE INGENIERÍA DE BILBAO BILBOKO INGENIARITZA ESCOLA GRADO EN INGENIERÍA MECÁNICA INGENIARITZA MEKANIKOKO GRADUA			
ARTZINIEGAREN KIROL INSTALAZIOEN BIRMOLDAKETA			
Plano N°/Zkia.: AR-O-ZO-I			
Plano Cant./Kop.: 33/35			
Calificación/Kalifikazioa:			



	Fecha/Data:	Nombre/Izena:	Firma/Signa.:	 UNIVERSIDAD DE PAIS VASCO EUSKAL HERRIKO UNIBETSITATEA ESCUELA DE INGENIERÍA DE BILBAO BILBOKO INGENIARITZA ESKOLA GRADO EN INGENIERÍA MECÁNICA INGENIARITZA MEKANIKOKO GRADUA
Dibujado/Marraztua:	11/05/2021	Martin, Lopez Arbeloa		
Comprob./Egiaztatu:	11/05/2021	Juan Esteban, Laraudogoitia Alzaga		
 Toleran. gen.: Perdoiak gen.:	Escala/Eskala: 1:150	JOLASTOKIKO MARRAPENA		ARTZINIEGAREN KIROL INSTALAZIOEN BIRMOLDAKETA Plano N°/Zkia.: AR-O-M-I Plano Cant./Kop.: 34/35 Calificación/Kalificazioa:



	Fecha/Data:	Nombre/Izena:	Firma/Signa.:	 UNIVERSIDAD DE PAIS VASCO EUSKAL HERRIKO UNIBETSITATEA ESCUELA DE INGENIERÍA DE BILBAO BILBOKO INGENIARITZA ESKOLA GRADO EN INGENIERÍA MECÁNICA INGENIARITZA MEKANIKOKO GRADUA
Dibujado/Marrastua:	11/05/2021	Martin, Lopez Arbeloa		
Comprob./Egiaztatu:	11/05/2021	Juan Esteban, Laradogoitia Alzaga		
 Escala/Eskala: Toleran. gen.: Perdoiak gen.:	1:750	<h1>EZARTZE PLANOA</h1>		ARTZINIEGAREN KIROL INSTALAZIOEN BIRMOLDAKETA Plano Nº/Zkia.: AR-O-EP-I Plano Cant./Kop.: 35/35 Calificación/Kalifikazioa: