



GRADO EN INGENIERÍA MECÁNICA  
**TRABAJO FIN DE GRADO**

***EDIFICIO POLIDEPORTIVO MIKEL TRUEBA***

***DOCUMENTO 4- PLANOS***

**Alumno:** Molina, Viforcós, Jon Ander

**Director:** Laraudogoitia, Alzaga, Juan Esteban

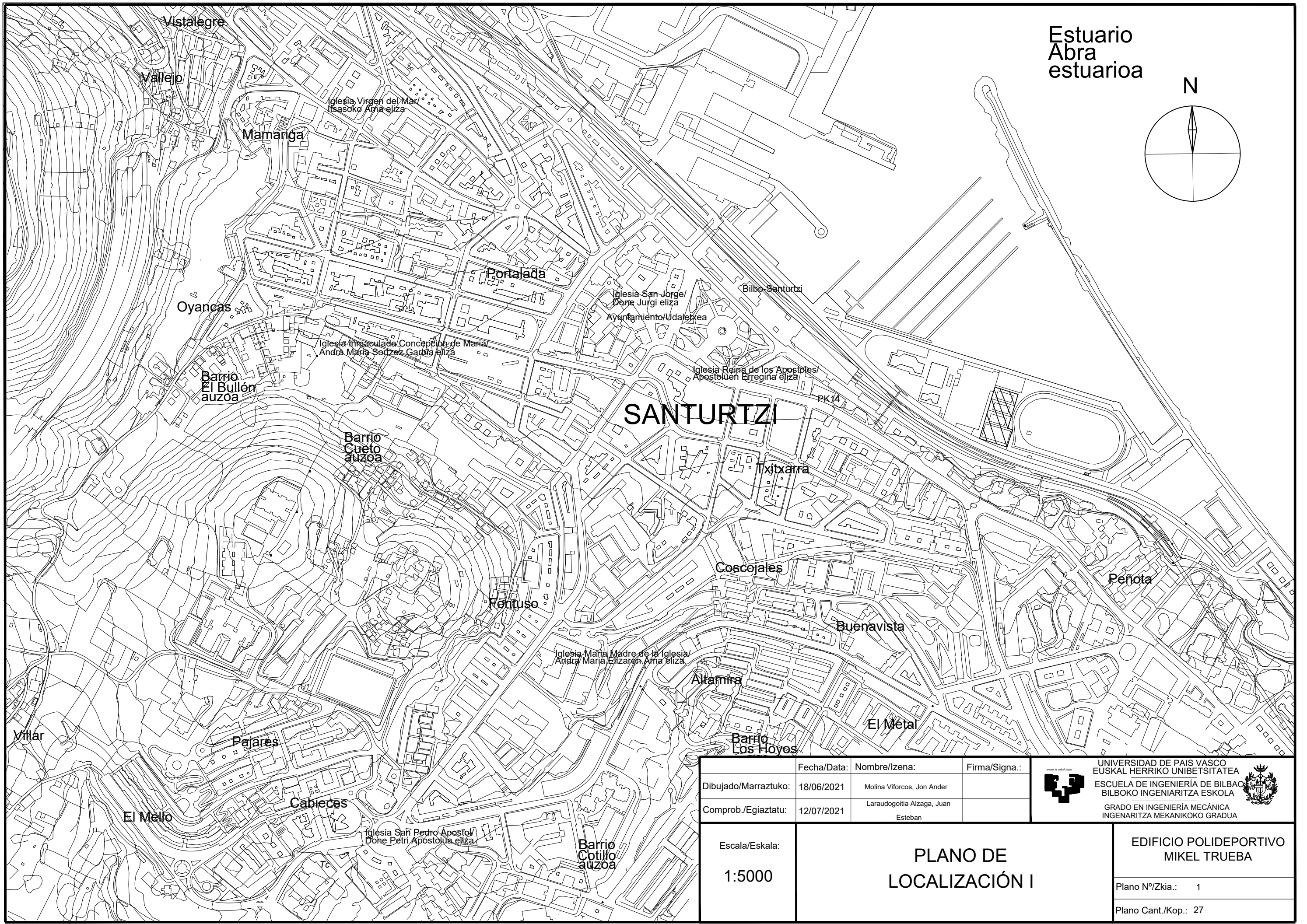
**Curso:** 2020-2021

**Fecha:** Lunes, 26 de julio de 2021

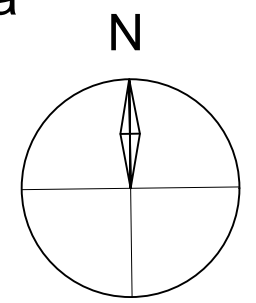
## ÍNDICE

NUMERO DE PLANO	TÍTULO DEL PLANO	FORMATO DE LA HOJA	ESCALA
1	PLANO DE LOCALIZACIÓN I	DIN A3	1:5000
2	PLANO DE LOCALIZACIÓN II	DIN A3	1:1000
3	PLANO DE LOCALIZACIÓN III	DIN A3	1:500
4	PLANO GENERAL. PLANTA DE CUBIERTA	DIN A3	1:250
5	PLANO GENERAL. PLANTA BAJA	DIN A3	1:300
6	PLANO GENERAL. FACHADA ESTE Y OESTE	DIN A3	1:250 (1:750)
7	PLANO GENERAL. FACHADA NORTE Y SUR	DIN A3	1:250 (1:750)
8	CIMENTACIÓN: PLANTA GENERAL	DIN A3	1:250
9	CIMENTACIÓN: REPLANTEO	DIN A3	1:350
10	CIMENTACIÓN: ZAPATAS I	DIN A3	1:50
11	CIMENTACIÓN: ZAPATAS II	DIN A3	1:50
12	CIMENTACIÓN: ZAPATAS III	DIN A3	1:50
13	CIMENTACIÓN: VIGAS DE ATADO	DIN A3	1:50 (1:25)(1:500)
14	CIMENTACIÓN: PLACAS DE ANCLAJE	DIN A3	1:20
15	CIMENTACIÓN: PLACAS DE ANCLAJE II	DIN A3	1:20
16	ESTRUCTURA 3D	DIN A3	1:250 (1:10)
17	PÓRTICO HASTIAL	DIN A3	1:250 (1:20)
18	PÓRTICO HASTIAL II	DIN A3	1:250 (1:50)
19	SEGUNDO PÓRTICO	DIN A3	1:250 (1:20)(1:25)
20	SEGUNDO PÓRTICO II	DIN A3	1:350 (1:50)
21	PORTICOS CENTRALES	DIN A3	1:250 (1:20)
22	PORTICOS CENTRALES II	DIN A3	1:50

23	HASTIAL FÚTBOL	DIN A3	1:100 (1:20)
24	HASTIAL FÚTBOL II	DIN A3	1:25 1:50 1:250
25	ESCALERA	DIN A3	1:75 (1:25)
26	ARQUETAS	DIN A3	1:15 (1:400)
27	DETALLES CONSTRUCTIVOS	DIN A3	1:5 (1:10)(1:150)



Estuario  
Abra  
estuarioa



**SANTURTZI**

	Fecha/Data:	Nombre/Izena:	Firma/Signa.:
Dibujado/Marraztuko:	18/06/2021	Molina Viforcós, Jon Ander	
Comprob./Egiatzatu:	12/07/2021	Laraudogoitia Alzaga, Juan Esteban	

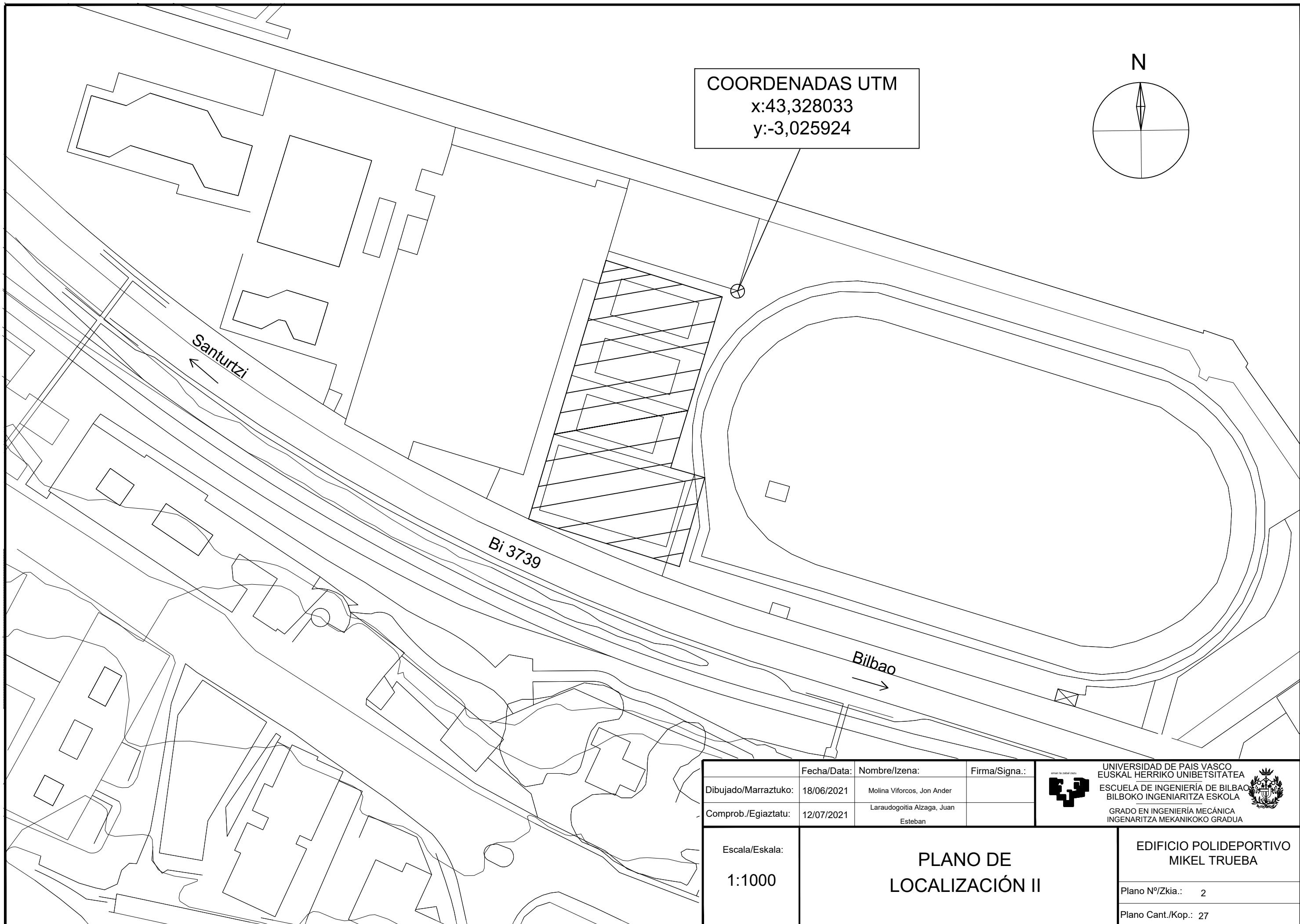


UNIVERSIDAD DE PAIS VASCO  
EUSKAL HERRIKO UNIBETSITATEA  
ESCUELA DE INGENIERÍA DE BILBAO  
BILBOKO INGENIARITZA ESKOLA  
GRADO EN INGENIERÍA MECÁNICA  
INGENARITZA MEKANIKOKO GRADUA

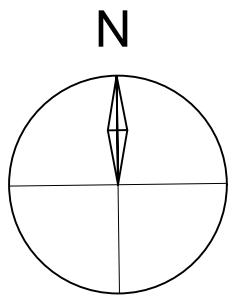
Escala/Eskala:  
**1:5000**

**PLANO DE LOCALIZACIÓN I**

**EDIFICIO POLIDEPORTIVO MIKEL TRUEBA**  
Plano Nº/Zkia.: 1  
Plano Cant./Kop.: 27



COORDENADAS UTM  
 x:43,328033  
 y:-3,025924

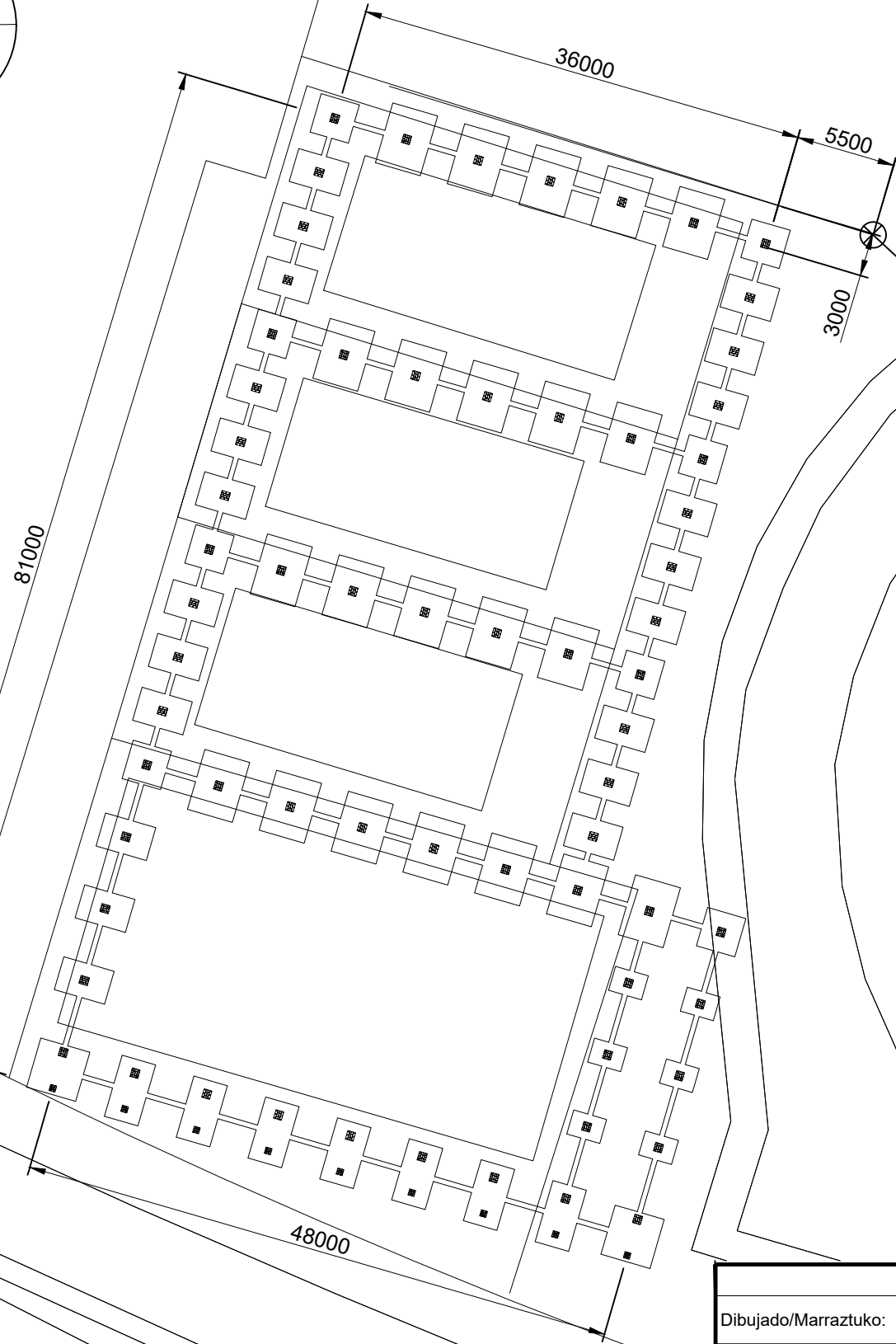
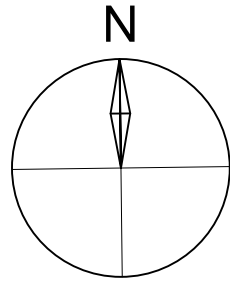


Santurtzi  
←

Bi 3739

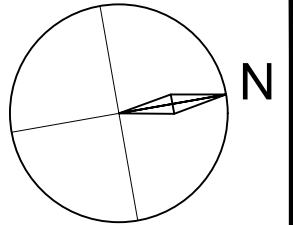
Bilbao  
→

	Fecha/Data:	Nombre/Izena:	Firma/Signa.:	 UNIVERSIDAD DE PAIS VASCO EUSKAL HERRIKO UNIBETSITATEA  ESCUELA DE INGENIERÍA DE BILBAO BILBOKO INGENIARITZA ESKOLA GRADO EN INGENIERÍA MECÁNICA INGENIARITZA MEKANIKOKO GRADUA
Dibujado/Marraztuko:	18/06/2021	Molina Viforcós, Jon Ander		
Comprob./Egiaztatu:	12/07/2021	Laraudogoitia Alzaga, Juan Esteban		
Escala/Eskala:	1:1000		<b>PLANO DE LOCALIZACIÓN II</b>	
				EDIFICIO POLIDEPORTIVO MIKEL TRUEBA Plano Nº/Zkia.: 2 Plano Cant./Kop.: 27



COORDENADAS UTM  
x:43,328033  
y:-3,025924

	Fecha/Data:	Nombre/Izena:	Firma/Signa.:	 UNIVERSIDAD DE PAIS VASCO EUSKAL HERRIKO UNIBETSITATEA ESCUELA DE INGENIERÍA DE BILBAO BILBOKO INGENIARITZA ESKOLA GRADO EN INGENIERÍA MECÁNICA INGENARITZA MEKANIKOKO GRADUA
Dibujado/Marraztuko:	18/06/2021	Molina Viforcós, Jon Ander		
Comprob./Egiatzatu:	12/07/2021	Laraudogoitia Alzaga, Juan Esteban		
Escala/Eskala:	1:500			<b>EDIFICIO POLIDEPORTIVO MIKEL TRUEBA</b>
<b>PLANO DE LOCALIZACIÓN III</b>				
				Plano Nº/Zkia.: 3
				Plano Cant./Kop.: 27



**DETALLE CUBIERTA NAVE ADOSADA**

- Inclinación de la cubierta: 23.3°
- Anchura del faldón: 3,08m
- Anchura de los paneles: 1,15m
- Dimensiones totales de la cubierta: 48mx3,08m

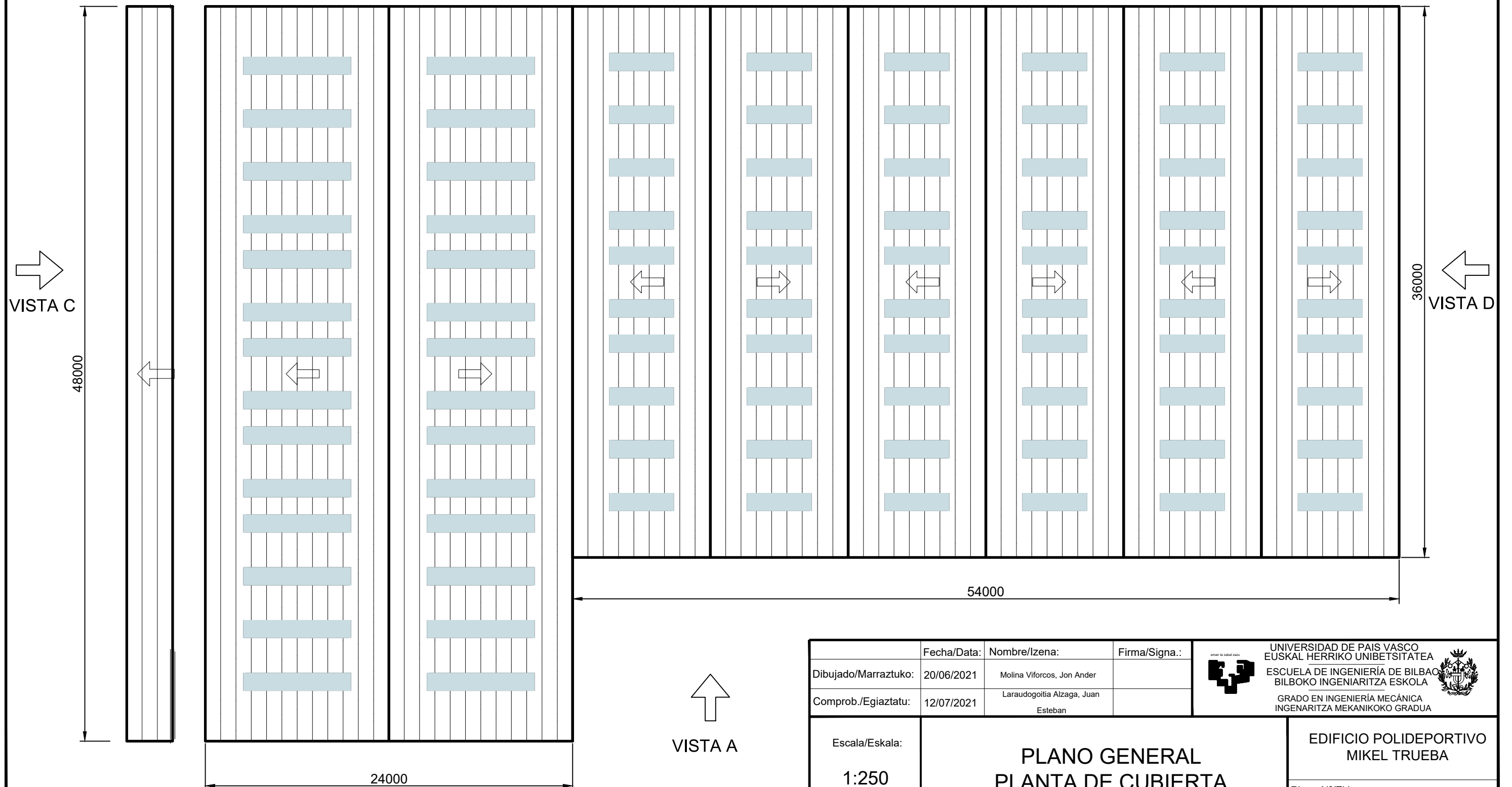
**CUBIERTA FÚTBOL**

- Inclinación de las cubiertas: 23.3°
- Anchura del faldón: 12,32m
- Anchura de los paneles: 1,15m
- Anchura de los lucernarios: 1,15m
- Longitud de los lucernarios: 7,20m
- Dimensiones totales de la cubierta: 48mx24,64m

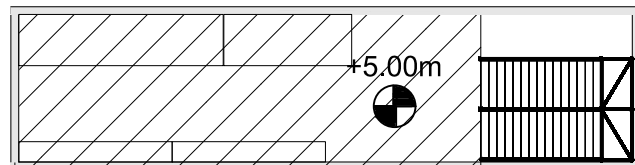
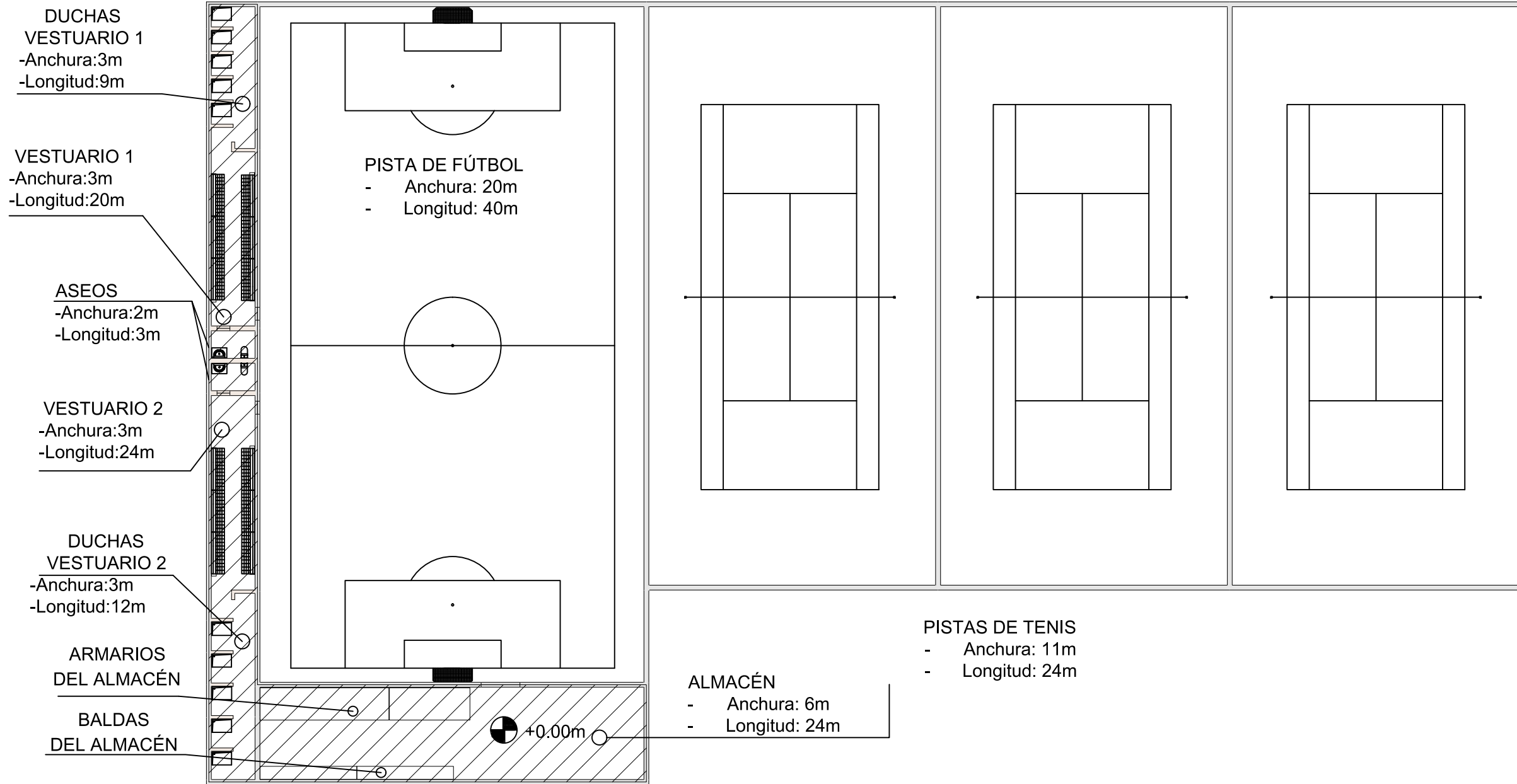
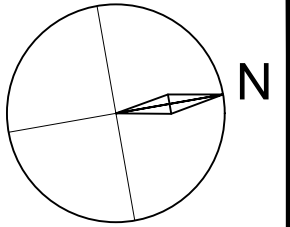


**CUBIERTA TENIS**

- Inclinación de las cubiertas: 31.1°
- Anchura del faldón: 9,42m
- Anchura de los paneles: 1,15m
- Anchura de los lucernarios: 1,15m
- Longitud de los lucernarios: 4,40m
- Dimensiones totales de la cubierta: 36mx18,84m



	Fecha/Data:	Nombre/Izena:	Firma/Signa.:	UNIVERSIDAD DE PAIS VASCO EUSKAL HERRIKO UNIBETSITATEA ESCUELA DE INGENIERÍA DE BILBAO BILBOKO INGENIARITZA ESKOLA GRADO EN INGENIERÍA MECÁNICA INGENARITZA MEKANIKOKO GRADUA
Dibujado/Marraztuko:	20/06/2021	Molina Viforcós, Jon Ander		
Comprob./Egiaztatu:	12/07/2021	Laraudogoitia Alzaga, Juan Esteban		
Escala/Eskala: 1:250	<b>PLANO GENERAL          PLANTA DE CUBIERTA</b>			EDIFICIO POLIDEPORTIVO MIKEL TRUEBA <hr/> Plano Nº/Zkia.: 4 <hr/> Plano Cant./Kop.: 27



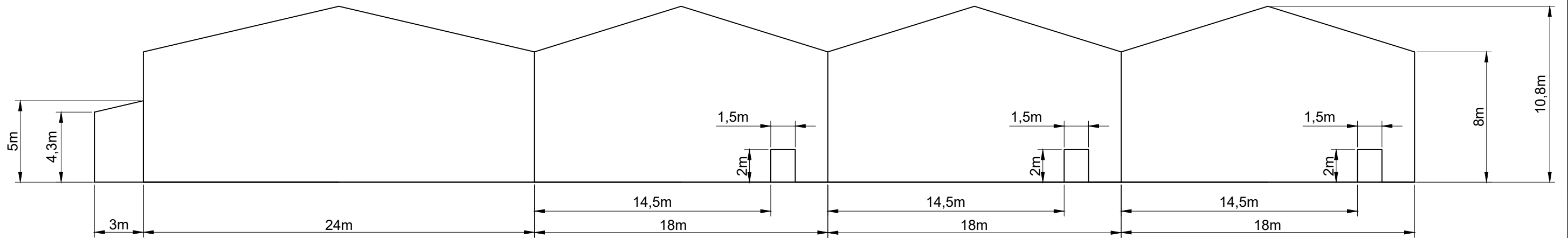
**DETALLE FORJADO**

- Cota del forjado: +5m
- Espesor del forjado: 20cm
- Tipo de forjado: Forjado colaborante MT

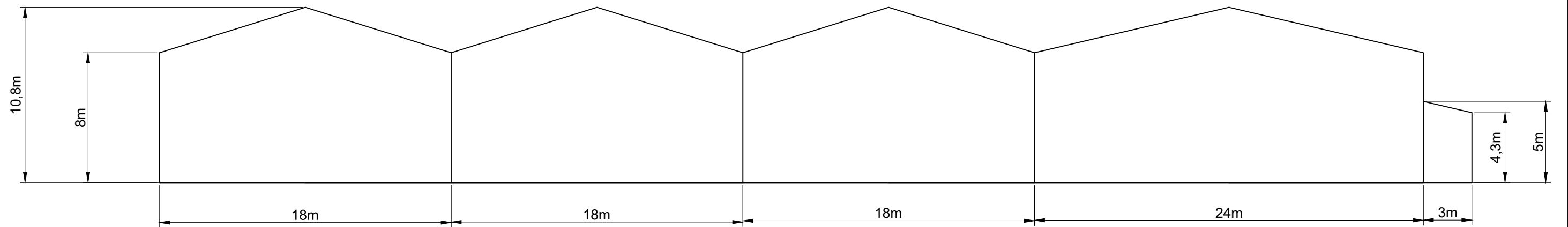
	Fecha/Data:	Nombre/lzena:	Firma/Signa.:	UNIVERSIDAD DE PAIS VASCO EUSKAL HERRIKO UNIBETSITATEA ESCUELA DE INGENIERÍA DE BILBAO BILBOKO INGENIARITZA ESKOLA GRADO EN INGENIERÍA MECÁNICA INGENARITZA MEKANIKOKO GRADUA
Dibujado/Marraztuko:	20/06/2021	Molina Viforcós, Jon Ander		
Comprob./Egiatzatu:	12/07/2021	Laraudogoitia Alzaga, Juan Esteban		
Escala/Eskala:	<b>PLANO GENERAL PLANTA BAJA</b>			EDIFICIO POLIDEPORTIVO MIKEL TRUEBA
1:300				Plano Nº/Zkia.: 5
				Plano Cant./Kop.: 27



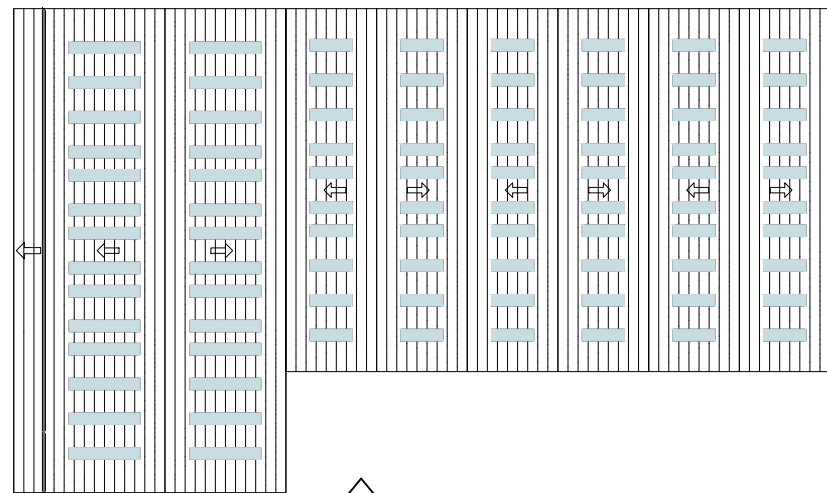
# VISTA A



# VISTA B



↓ VISTA B




→ VISTA C

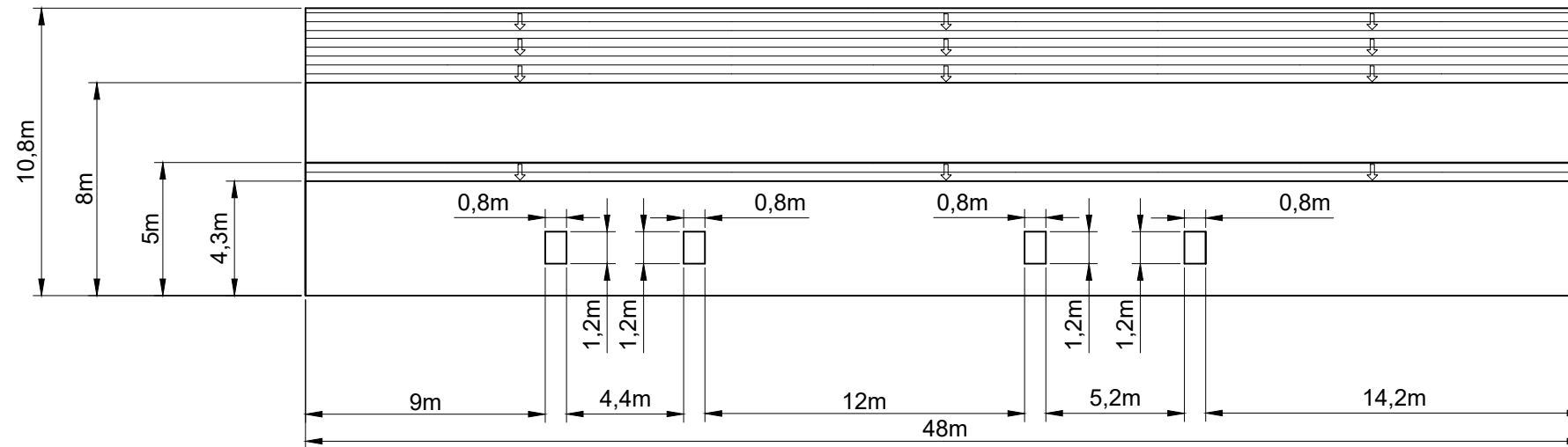
← VISTA D

E=1:750

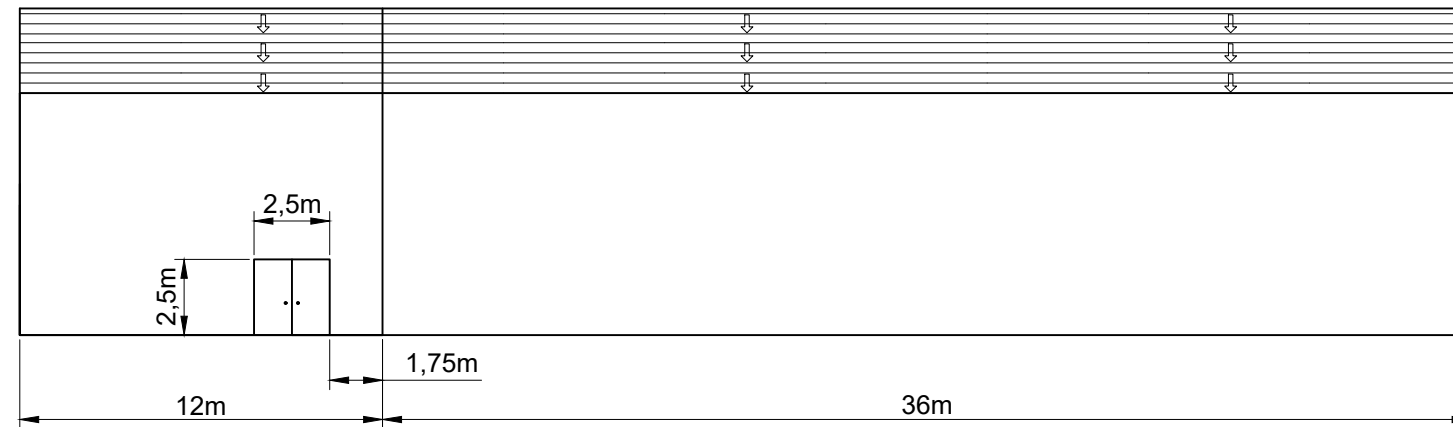
↑ VISTA A

	Fecha/Data:	Nombre/Izena:	Firma/Signa.:	 UNIVERSIDAD DE PAIS VASCO EUSKAL HERRIKO UNIBETSITATEA ESCUELA DE INGENIERÍA DE BILBAO BILBOKO INGENIARITZA ESKOLA GRADO EN INGENIERÍA MECÁNICA INGENARITZA MEKANIKOKO GRADUA
Dibujado/Marraztuko:	20/06/2021	Molina Viforcós, Jon Ander		
Comprob./Egiatzatu:	12/07/2021	Laraudogoitia Alzaga, Juan Esteban		
Escala/Eskala: 1:250 (1:750)	<b>PLANO GENERAL FACHADA          ESTE Y OESTE</b>			EDIFICIO POLIDEPORTIVO MIKEL TRUEBA Plano Nº/Zkia.: 6 Plano Cant./Kop.: 27

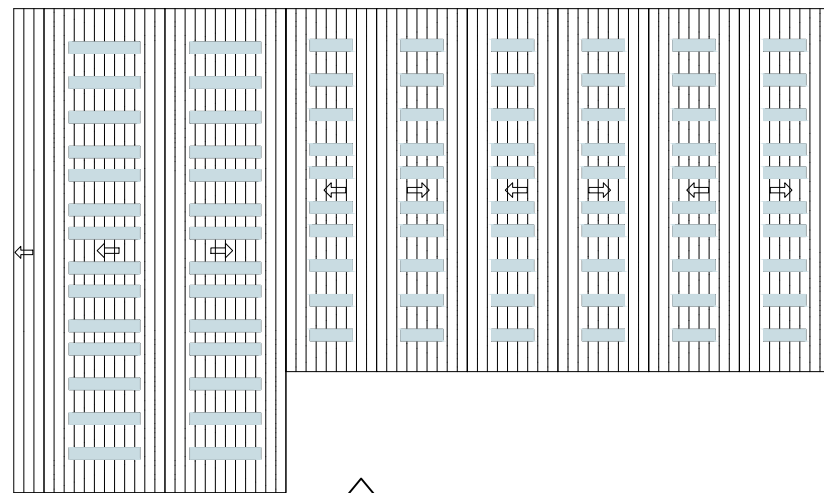
# VISTA C



# VISTA D



# VISTA B




# VISTA C

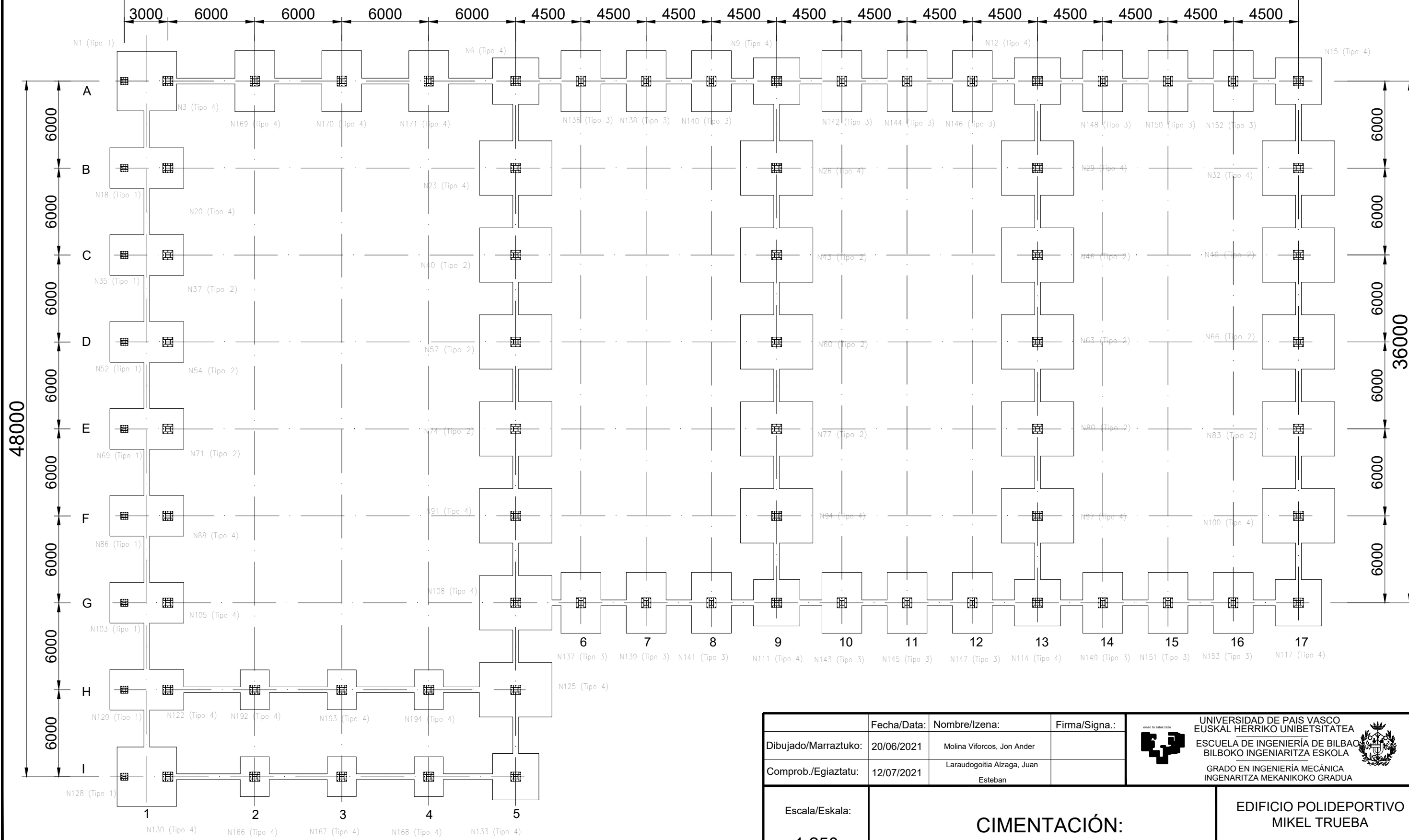
E=1:750

# VISTA A

# VISTA D


	Fecha/Data:	Nombre/Izena:	Firma/Signa.:	 UNIVERSIDAD DE PAIS VASCO EUSKAL HERRIKO UNIBETSITATEA ESCUELA DE INGENIERÍA DE BILBAO BILBOKO INGENIARITZA ESKOLA GRADO EN INGENIERÍA MECÁNICA INGENIARITZA MEKANIKOKO GRADUA
Dibujado/Marraztuko:	20/06/2021	Molina Viforcós, Jon Ander		
Comprob./Egiatzatu:	12/07/2021	Laraudogoitia Alzaga, Juan Esteban		
Escala/Eskala: 1:250 (1:750)	<b>PLANO GENERAL FACHADA NORTE Y SUR</b>			EDIFICIO POLIDEPORTIVO MIKEL TRUEBA Plano Nº/Zkia.: 7 Plano Cant./Kop.: 27

81000

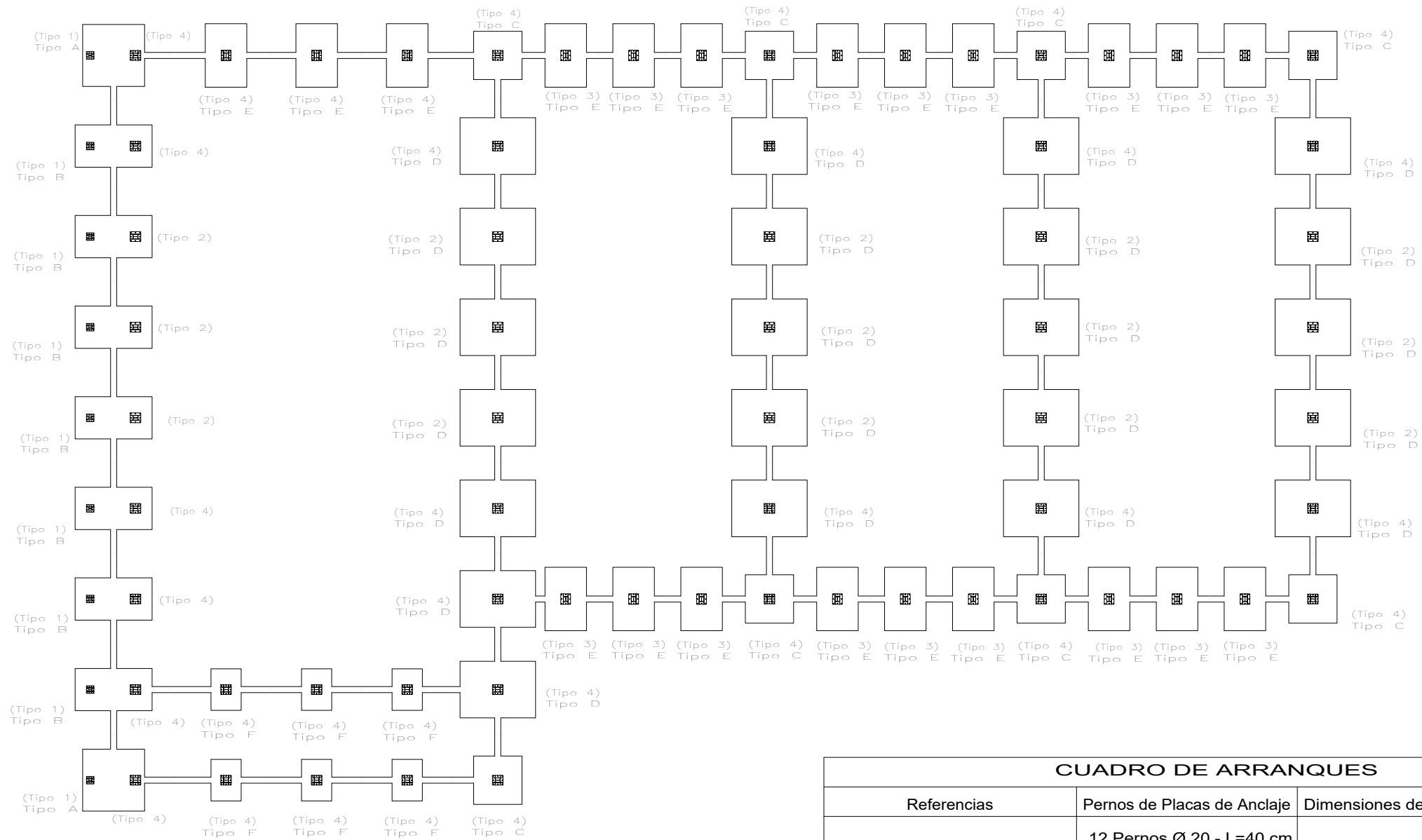


48000

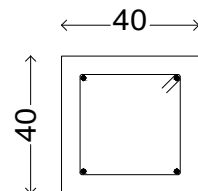
36000

	Fecha/Data:	Nombre/Izena:	Firma/Signa.:	 UNIVERSIDAD DE PAIS VASCO EUSKAL HERRIKO UNIBETSITATEA ESCUELA DE INGENIERÍA DE BILBAO BILBOKO INGENIARITZA ESKOLA GRADO EN INGENIERÍA MECÁNICA INGENIARITZA MEKANIKOKO GRADUA
Dibujado/Marraztuko:	20/06/2021	Molina Viforcós, Jon Ander		
Comprob./Egiatzatu:	12/07/2021	Laraudogoitia Alzaga, Juan Esteban		

Escala/Eskala:	<b>CIMENTACIÓN: PLANTA GENERAL</b>	EDIFICIO POLIDEPORTIVO MIKEL TRUEBA
1:250		Plano Nº/Zkia.: 8 Plano Cant./Kop.:27



**VIGAS DE ATADO**



Arm. sup.: 2Ø12  
 Arm. inf.: 2Ø12  
 Estribos: 1xØ8c/30

**CUADRO DE ELEMENTOS DE CIMENTACIÓN**

Referencias	Dimensiones (cm)	Canto (cm)	Armado inf. X	Armado inf. Y	Armado sup. X	Armado sup. Y
TIPO A	410x410	90	32Ø12c/12.5	32Ø12c/12.5	32Ø12c/12.5	32Ø12c/12.5
TIPO B	280x510	90	40Ø12c/12.5	22Ø12c/12.5	40Ø12c/12.5	22Ø12c/12.5
TIPO C	320x320	75	21Ø12c/15	21Ø12c/15	21Ø12c/15	21Ø12c/15
TIPO D	375x500	105	26Ø16c/19	19Ø16c/19	26Ø16c/19	19Ø16c/19
TIPO E	275x420	90	33Ø12c/12.5	21Ø12c/12.5	33Ø12c/12.5	21Ø12c/12.5
TIPO F	275x200	75	13Ø12c/15	18Ø12c/15	13Ø12c/15	18Ø12c/15

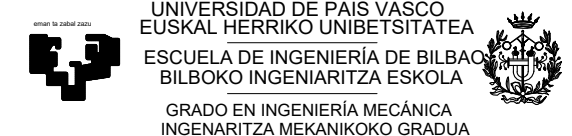
**CUADRO DE CARACTERÍSTICAS SEGUN EHE 08/CTE-DB-SE-A**

Material	Localizacion	Especificacion	Recubrimietno	Nivel de control	Coef. de seguridad
Hormigón	Cimientos	HA-25/P20/IIIa	50	Normal	$\gamma$ c=1.50
Acero de las armaduras	Cimientos	B 400 S		Normal	$\gamma$ s=1.15
Acero de la estructura	Cimientos	S 275		Normal	$\gamma$ s=1

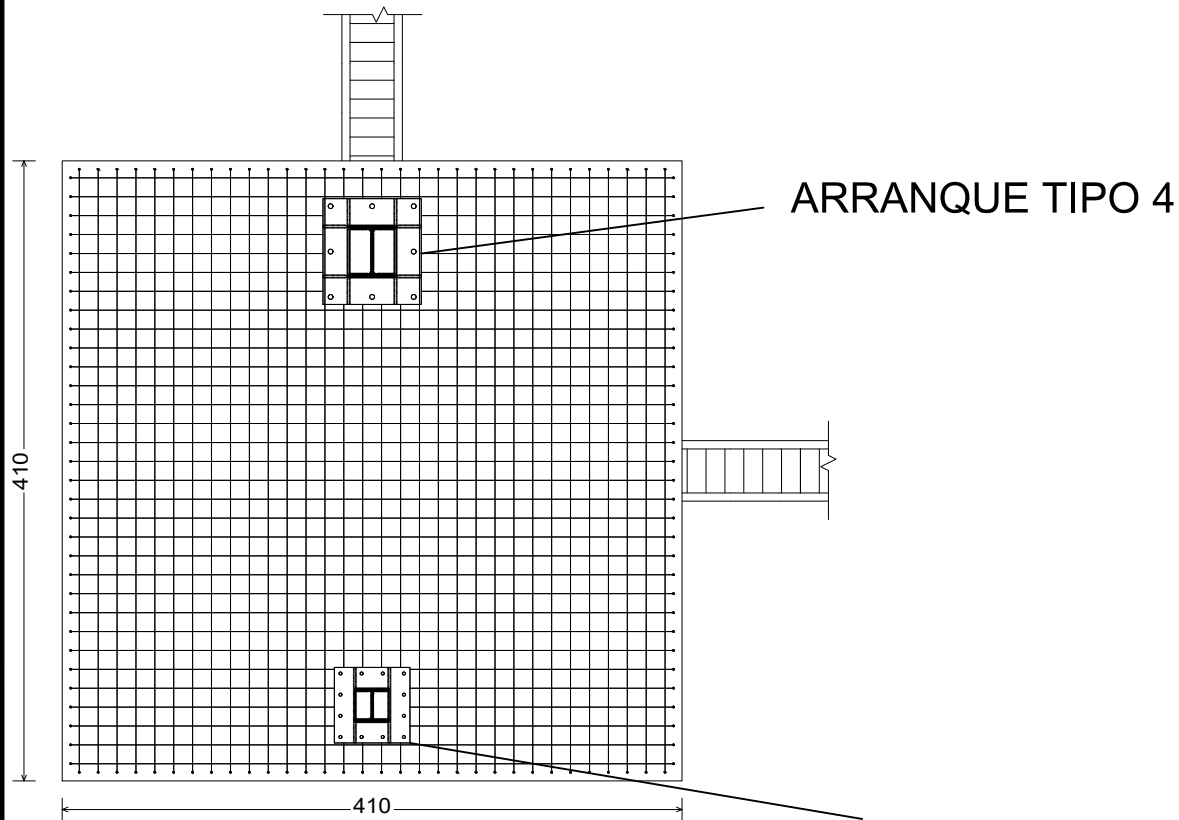
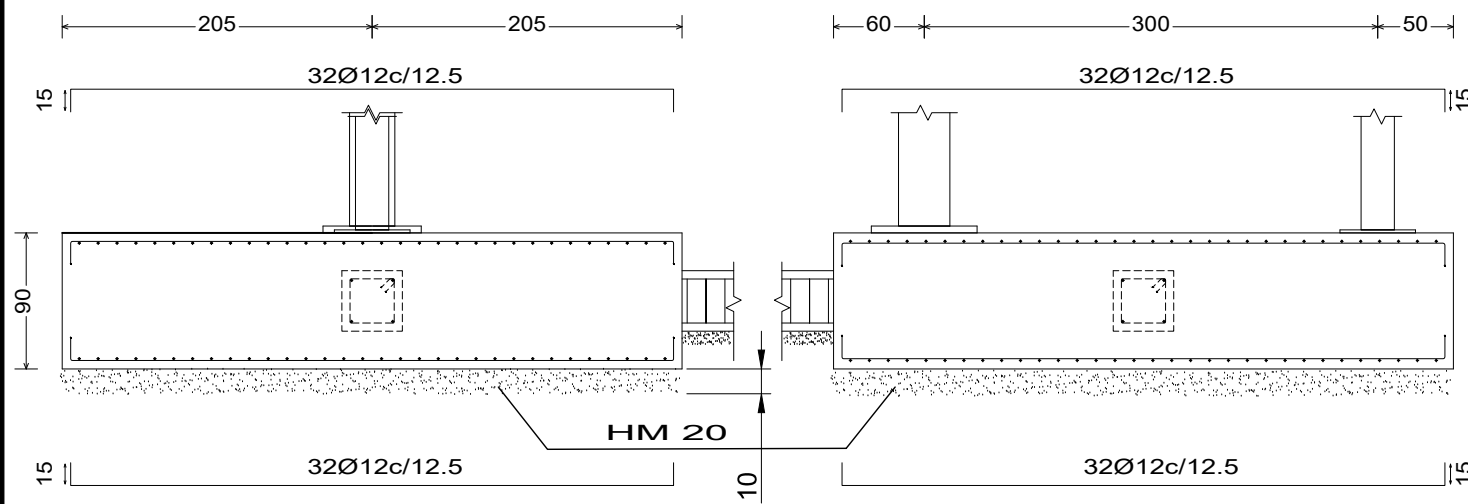
**CUADRO DE ARRANQUES**

Referencias	Pernos de Placas de Anclaje	Dimensiones de Placas de Anclaje
TIPO 1	12 Pernos Ø 20 - L=40 cm Gancho 180° B 400S	Placa base (500x500x20) S 275
TIPO 2	8 Pernos Ø 32- L=70cm Gancho 180° B 400S	Placa base (650x700x30) S 275
TIPO 3	8 Pernos Ø 32- L=65cm Gancho 180° B 400S	Placa base (650x700x30) S 275
TIPO 4	8 Pernos Ø 32- L=65cm Gancho 180° B 400S	Placa base (650x700x45) S 275

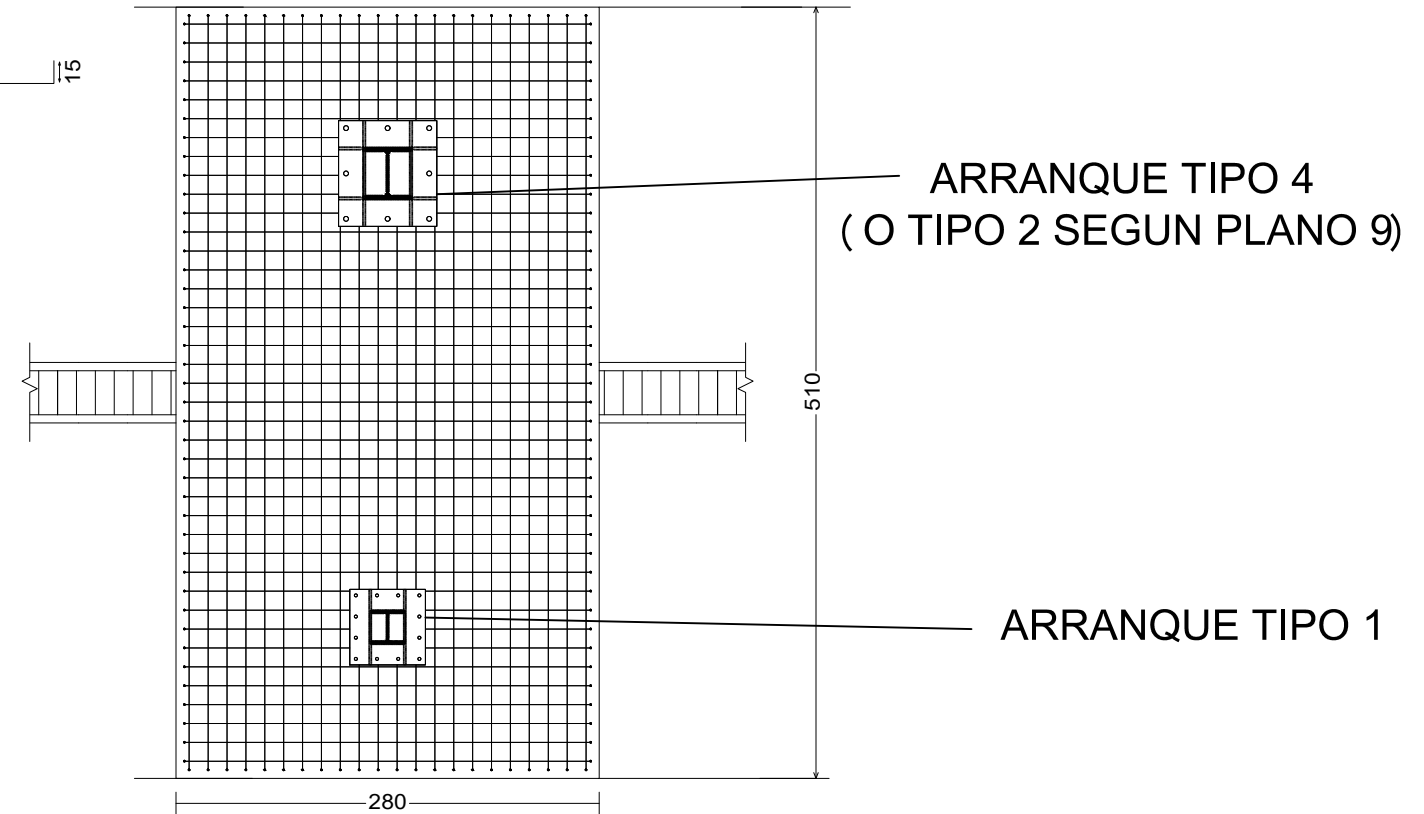
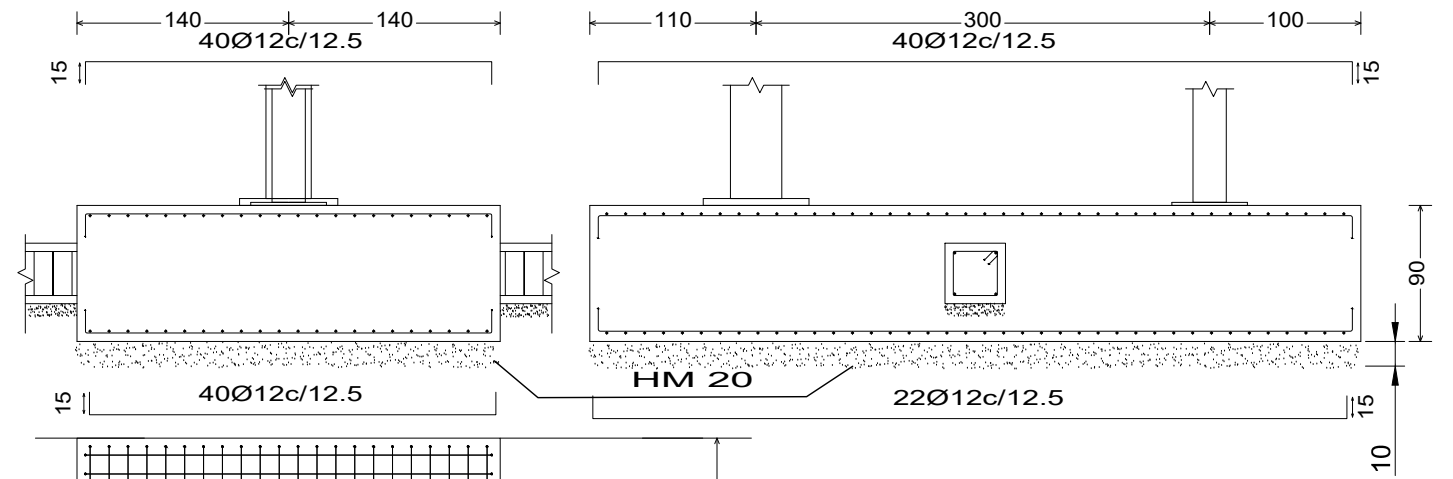
Fecha/Data:	23/06/2021	Nombre/lzena:	Molina Viforcós, Jon Ander	Firma/Signa.:	
Dibujado/Marraztuko:		Comprob./Egiatzatu:	Laraudogoitia Alzaga, Juan Esteban		
Escala/Eskala:	1:350	<b>CIMENTACIÓN: REPLANTEO</b>		<b>EDIFICIO POLIDEPORTIVO MIKEL TRUEBA</b>	



### ZAPATA TIPO A



### ZAPATA TIPO B



Dimensiones en centímetros

CUADRO DE ELEMENTOS DE CIMENTACIÓN

Referencias	Dimensiones (cm)	Canto (cm)	Armado inf. X	Armado inf. Y	Armado sup. X	Armado sup. Y
TIPO A	410x410	90	32Ø12c/12.5	32Ø12c/12.5	32Ø12c/12.5	32Ø12c/12.5
TIPO B	280x510	90	40Ø12c/12.5	22Ø12c/12.5	40Ø12c/12.5	22Ø12c/12.5

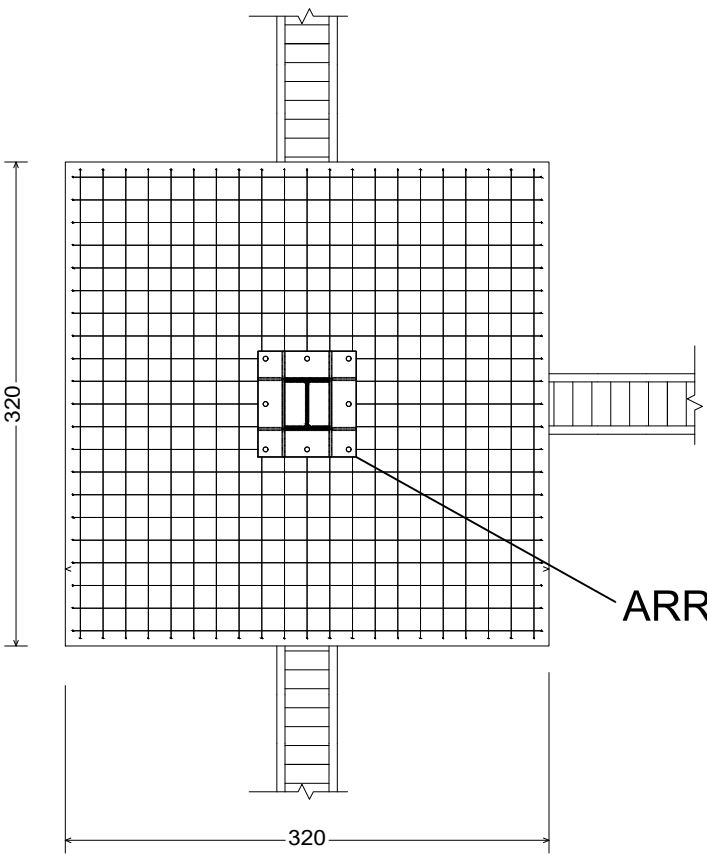
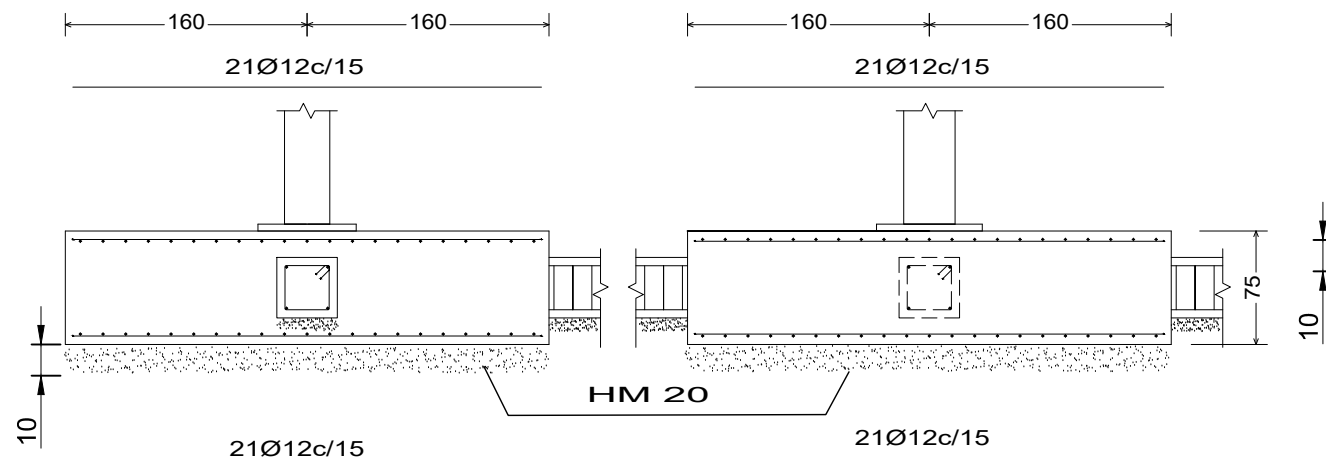
CUADRO DE CARACTERISTICAS SEGUN EHE 08/CTE-DB-SE-A

Material	Localizacion	Especificacion	Recubrimietno	Nivel de control	Coef. de seguridad
Hormigón	Cimientos	HA-25/P20/IIIa	50	Normal	$\gamma_c = 1.50$
Acero de las armaduras	Cimientos	B 400 S		Normal	$\gamma_s = 1.15$
Acero de la estructura	Cimientos	S 275		Normal	$\gamma_s = 1$

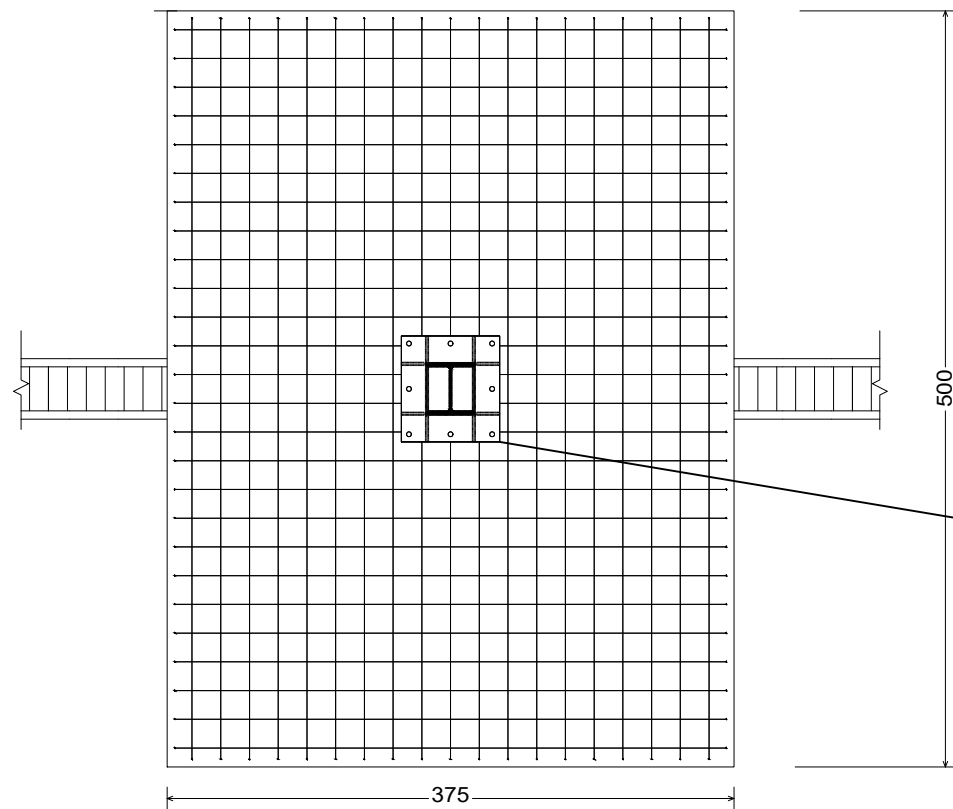
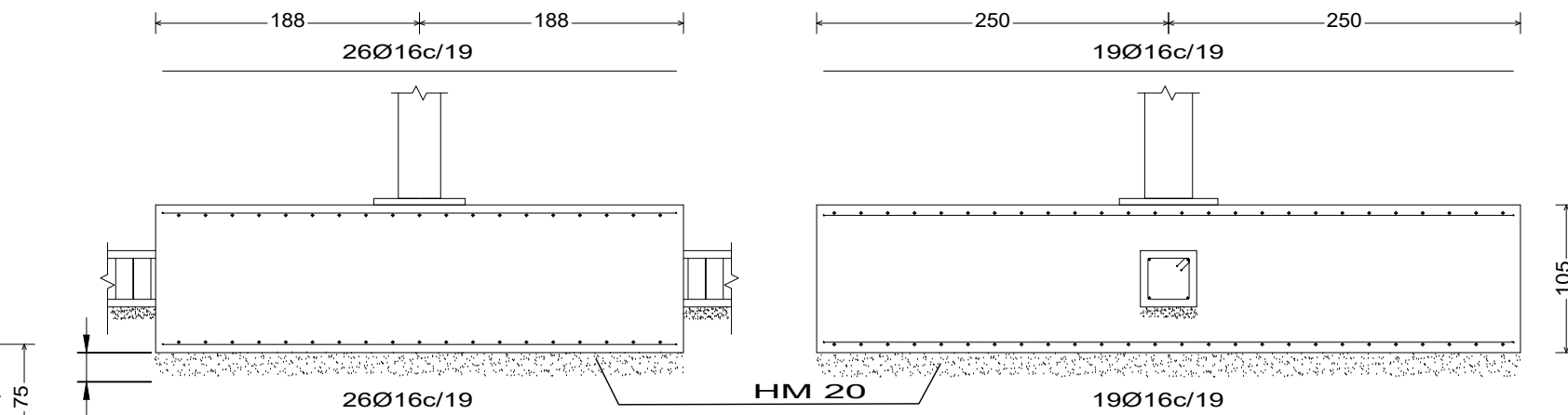
Fecha/Data:	Nombre/lzena:	Firma/Signa.:	UNIVERSIDAD DE PAIS VASCO EUSKAL HERRIKO UNIBETSITATEA ESCUELA DE INGENIERÍA DE BILBAO BILBOKO INGENIARITZA ESKOLA GRADO EN INGENIERÍA MECÁNICA INGENARITZA MEKANIKOKO GRADUA
Dibujado/Marraztuko:	28/06/2021	Molina Viforcós, Jon Ander	
Comprob./Egiatzatu:	12/07/2021	Laraudogoitia Alzaga, Juan Esteban	
Escala/Eskala:	1:50		EDIFICIO POLIDEPORTIVO MIKEL TRUEBA Plano Nº/Zkia.: 10 Plano Cant./Kop.: 27

CIMENTACIÓN:  
ZAPATAS I

### ZAPATA TIPO C



### ZAPATA TIPO D



ARRANQUE TIPO 4  
(O TIPO 2 SEGUN PLANO 9)

Dimensiones en centímetros

CUADRO DE ELEMENTOS DE CIMENTACIÓN

Referencias	Dimensiones (cm)	Canto (cm)	Armado inf. X	Armado inf. Y	Armado sup. X	Armado sup. Y
TIPO C	320x320	75	21Ø12c/15	21Ø12c/15	21Ø12c/15	21Ø12c/15
TIPO D	375x500	105	26Ø16c/19	19Ø16c/19	26Ø16c/19	19Ø16c/19

CUADRO DE CARACTERISTICAS SEGUN EHE 08/CTE-DB-SE-A

Material	Localizacion	Especificacion	Recubrimietno	Nivel de control	Coef. de seguridad
Hormigón	Cimientos	HA-25/P20/IIIa	50	Normal	$\gamma_c = 1.50$
Acero de las armaduras	Cimientos	B 400 S		Normal	$\gamma_s = 1.15$
Acero de la estructura	Cimientos	S 275		Normal	$\gamma_s = 1$

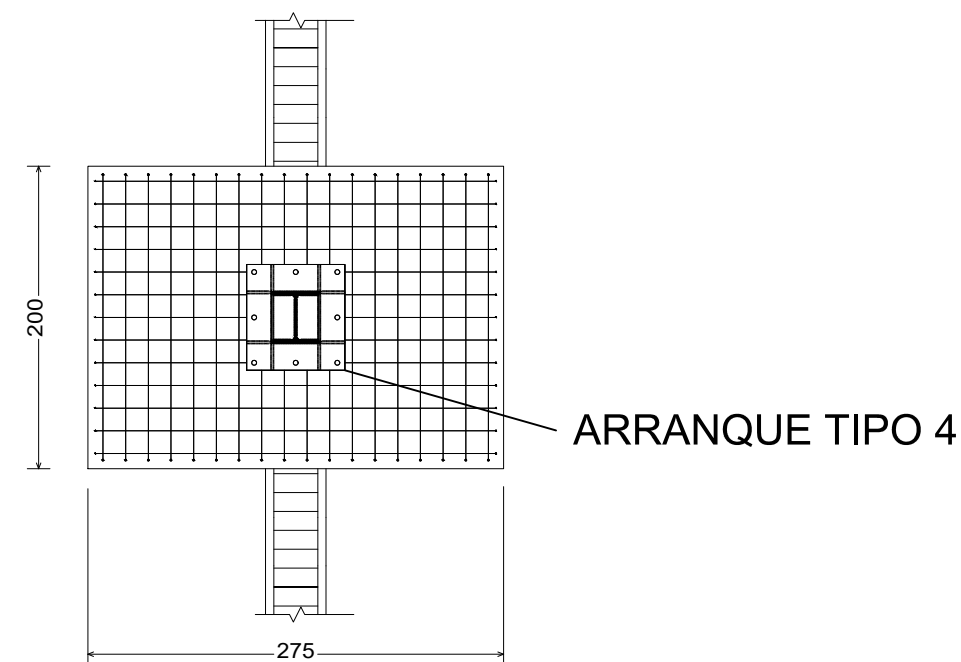
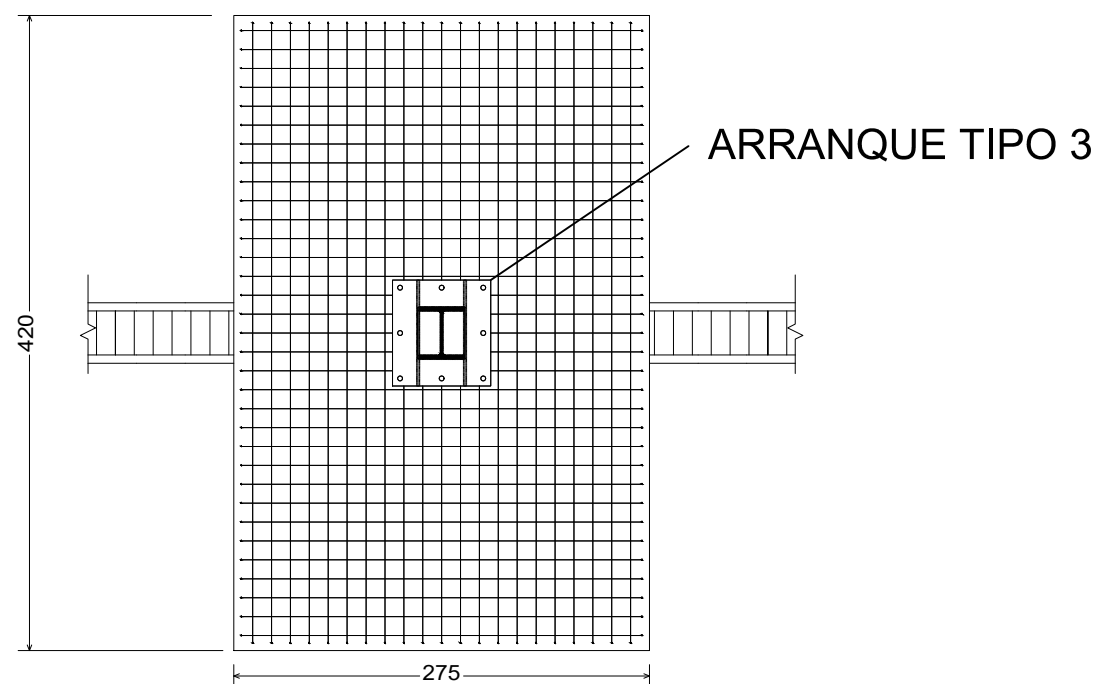
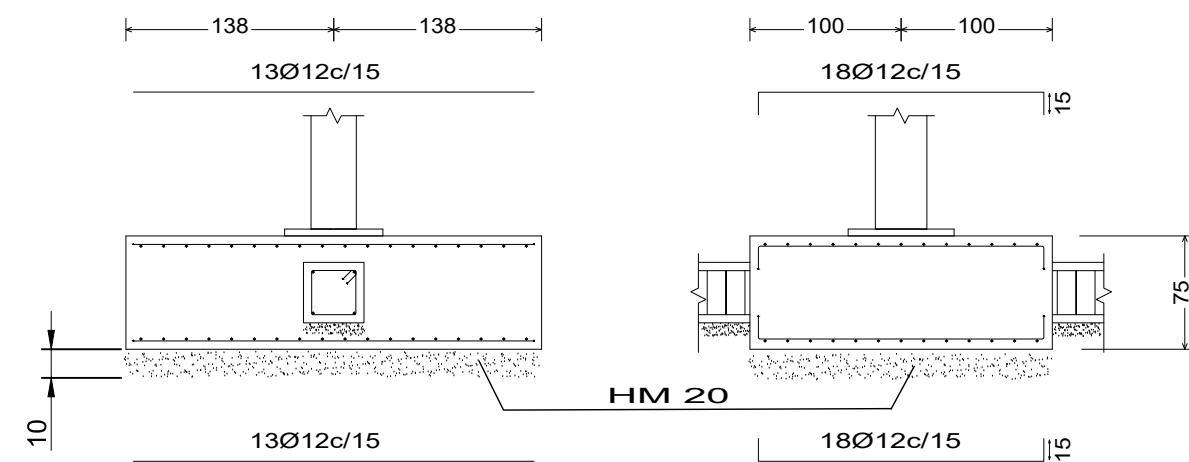
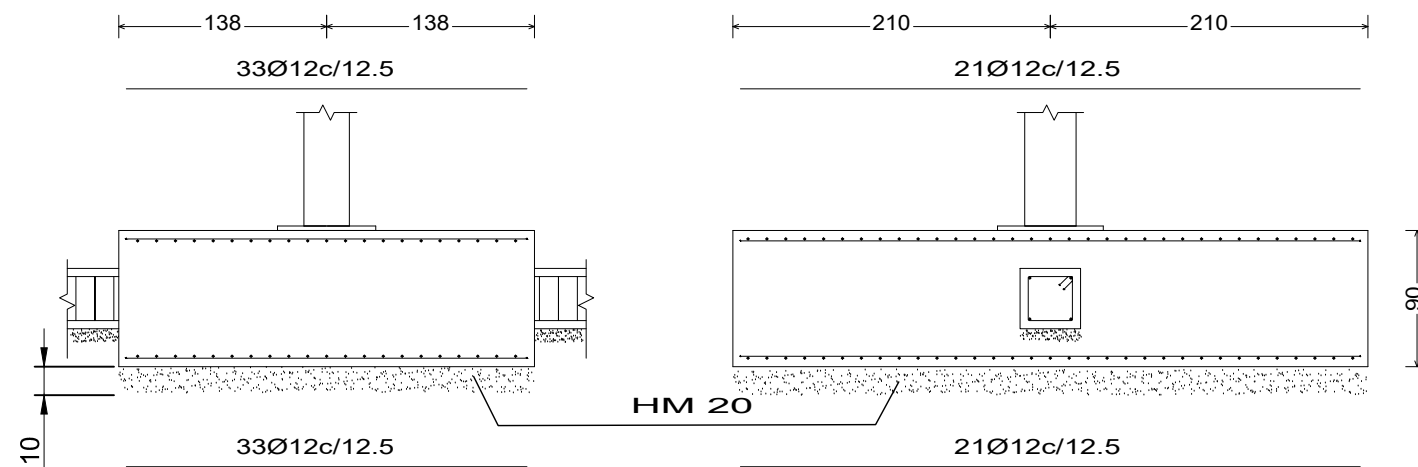
Fecha/Data:	Nombre/Izena:	Firma/Signa.:
Dibujado/Marraztuko: 28/06/2021	Molina Viforcós, Jon Ander	
Comprob./Egiaztatu: 12/07/2021	Laraudogoitia Alzaga, Juan Esteban	

UNIVERSIDAD DE PAIS VASCO  
EUSKAL HERRIKO UNIBETSITATEA  
ESCUELA DE INGENIERÍA DE BILBAO  
BILBOKO INGENIARITZA ESKOLA  
GRADO EN INGENIERÍA MECÁNICA  
INGENARITZA MEKANIKOKO GRADUA

Escala/Eskala:	CIMENTACIÓN: ZAPATAS II	EDIFICIO POLIDEPORTIVO MIKEL TRUEBA
1:50		Plano Nº/Zkia.: 11 Plano Cant./Kop.: 27

### ZAPATA TIPO E

### ZAPATA TIPO F



Dimensiones en centímetros

CUADRO DE ELEMENTOS DE CIMENTACIÓN

Referencias	Dimensiones (cm)	Canto (cm)	Armado inf. X	Armado inf. Y	Armado sup. X	Armado sup. Y
TIPO E	275x420	90	33Ø12c/12.5	21Ø12c/12.5	33Ø12c/12.5	21Ø12c/12.5
TIPO F	275x200	75	13Ø12c/15	18Ø12c/15	13Ø12c/15	18Ø12c/15

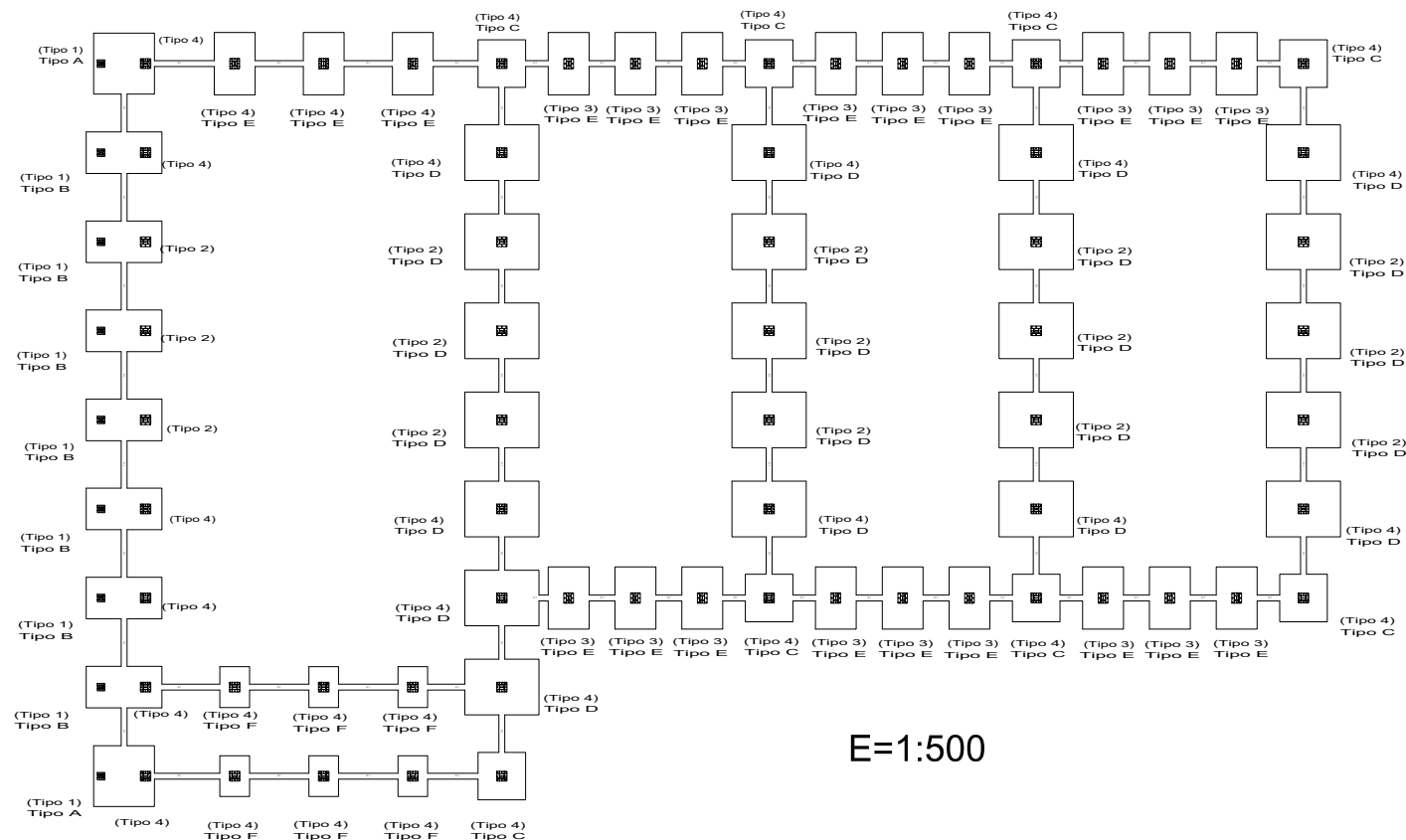
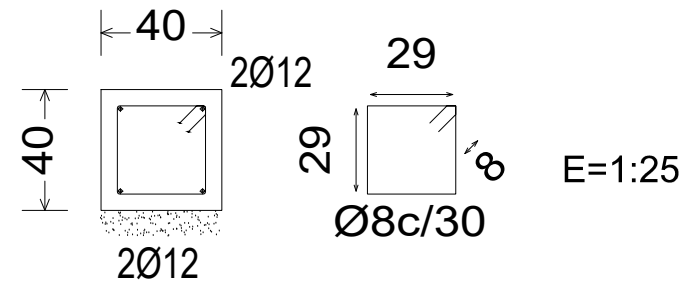
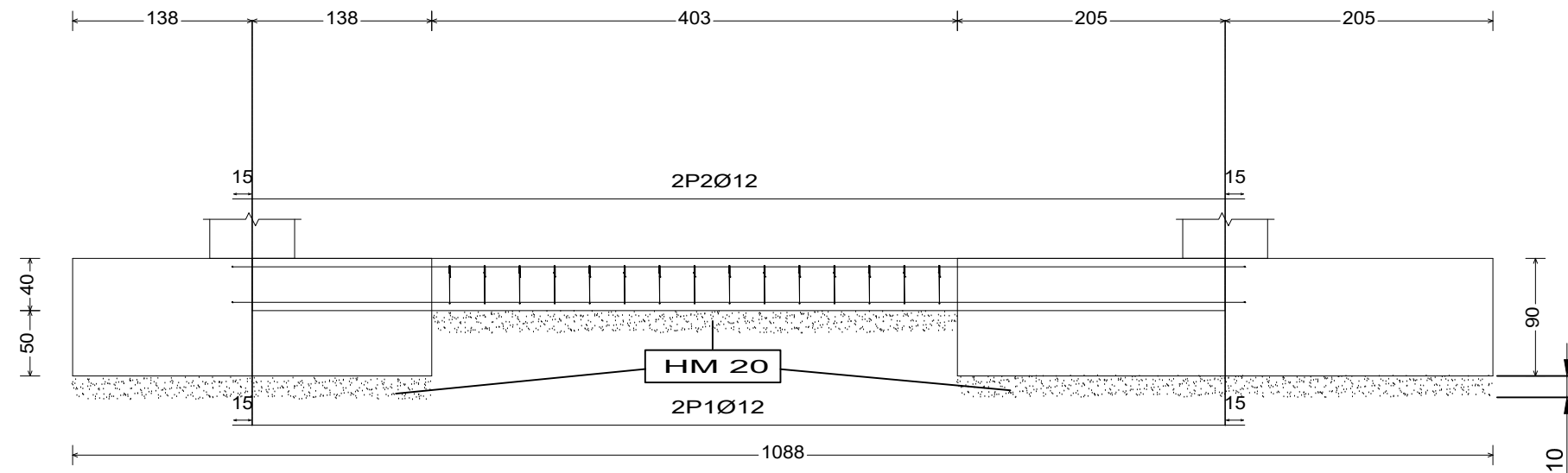
CUADRO DE CARACTERISTICAS SEGUN EHE 08/CTE-DB-SE-A

Material	Localizacion	Especificacion	Recubrimietno	Nivel de control	Coef. de seguridad
Hormigón	Cimientos	HA-25/P20/IIIa	50	Normal	$\gamma_c = 1.50$
Acero de las armaduras	Cimientos	B 400 S		Normal	$\gamma_s = 1.15$
Acero de la estructura	Cimientos	S 275		Normal	$\gamma_s = 1$


Fecha/Data:	Nombre/lzena:	Firma/Signa.:	UNIVERSIDAD DE PAIS VASCO EUSKAL HERRIKO UNIBETSITATEA ESCUELA DE INGENIERÍA DE BILBAO BILBOKO INGENIARITZA ESKOLA GRADO EN INGENIERÍA MECÁNICA INGENARITZA MEKANIKOKO GRADUA
Dibujado/Marraztuko:	28/06/2021	Molina Viforcós, Jon Ander	
Comprob./Egiatzatu:	12/07/2021	Laraudogoitia Alzaga, Juan Esteban	
Escala/Eskala:	1:50		EDIFICIO POLIDEPORTIVO MIKEL TRUEBA Plano Nº/Zkia.: 12 Plano Cant./Kop.: 27

CIMENTACIÓN:  
ZAPATAS III

# VIGA DE ATADO

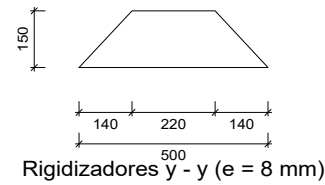


Dimensiones en centímetros

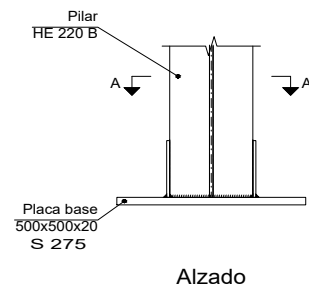
	Fecha/Data:	Nombre/lzena:	Firma/Signa.:	 UNIVERSIDAD DE PAIS VASCO EUSKAL HERRIKO UNIBETSITATEA ESCUELA DE INGENIERÍA DE BILBAO BILBOKO INGENIARITZA ESKOLA GRADO EN INGENIERÍA MECÁNICA INGENIARITZA MEKANIKOKO GRADUA
Dibujado/Marraztuko:	28/06/2021	Molina Viforcós, Jon Ander		
Comprob./Egiatzatu:	12/07/2021	Laraudogoitia Alzaga, Juan Esteban		
Escala/Eskala: 1:50 (1:25) (1:500)	<b>CIMENTACIÓN:                  VIGAS DE ATADO</b>			EDIFICIO POLIDEPORTIVO MIKEL TRUEBA Plano Nº/Zkia.: 13 Plano Cant./Kop.: 27



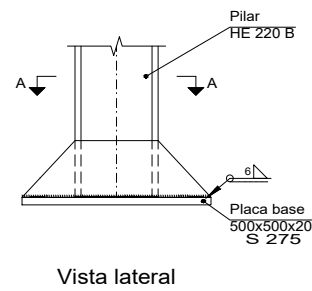
# TIPO 1



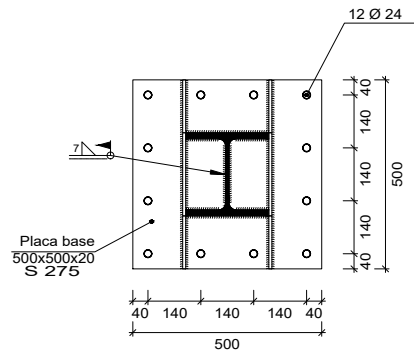
Rigidizadores y - y (e = 8 mm)



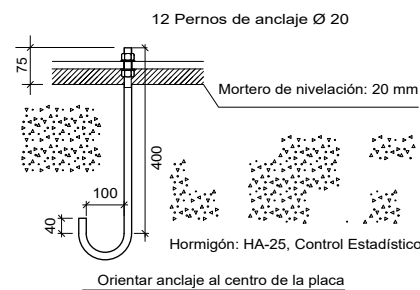
Alzado



Vista lateral

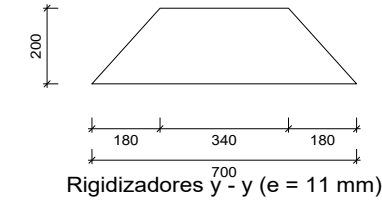


Sección A - A

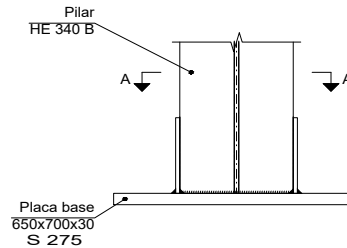


Anclaje de los pernos Ø 20, B 400 S, Ys = 1.15 (corrugado)

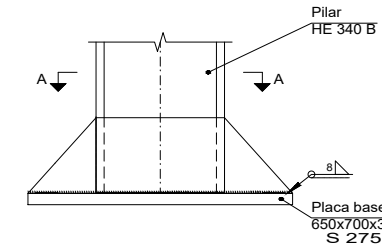
# TIPO 2



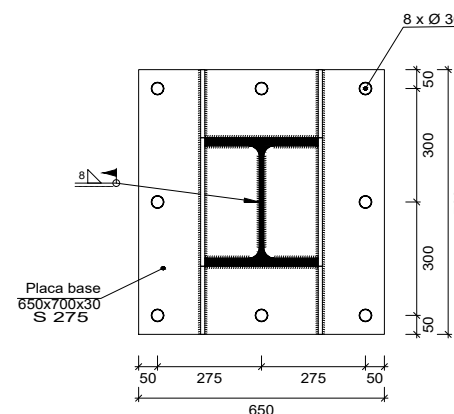
Rigidizadores y - y (e = 11 mm)



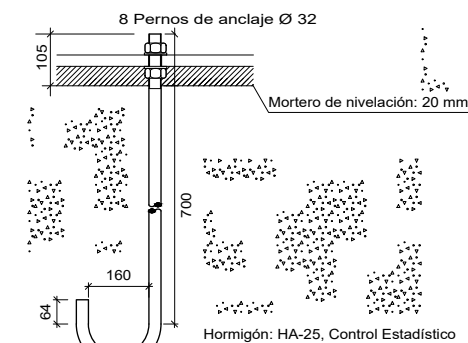
Alzado



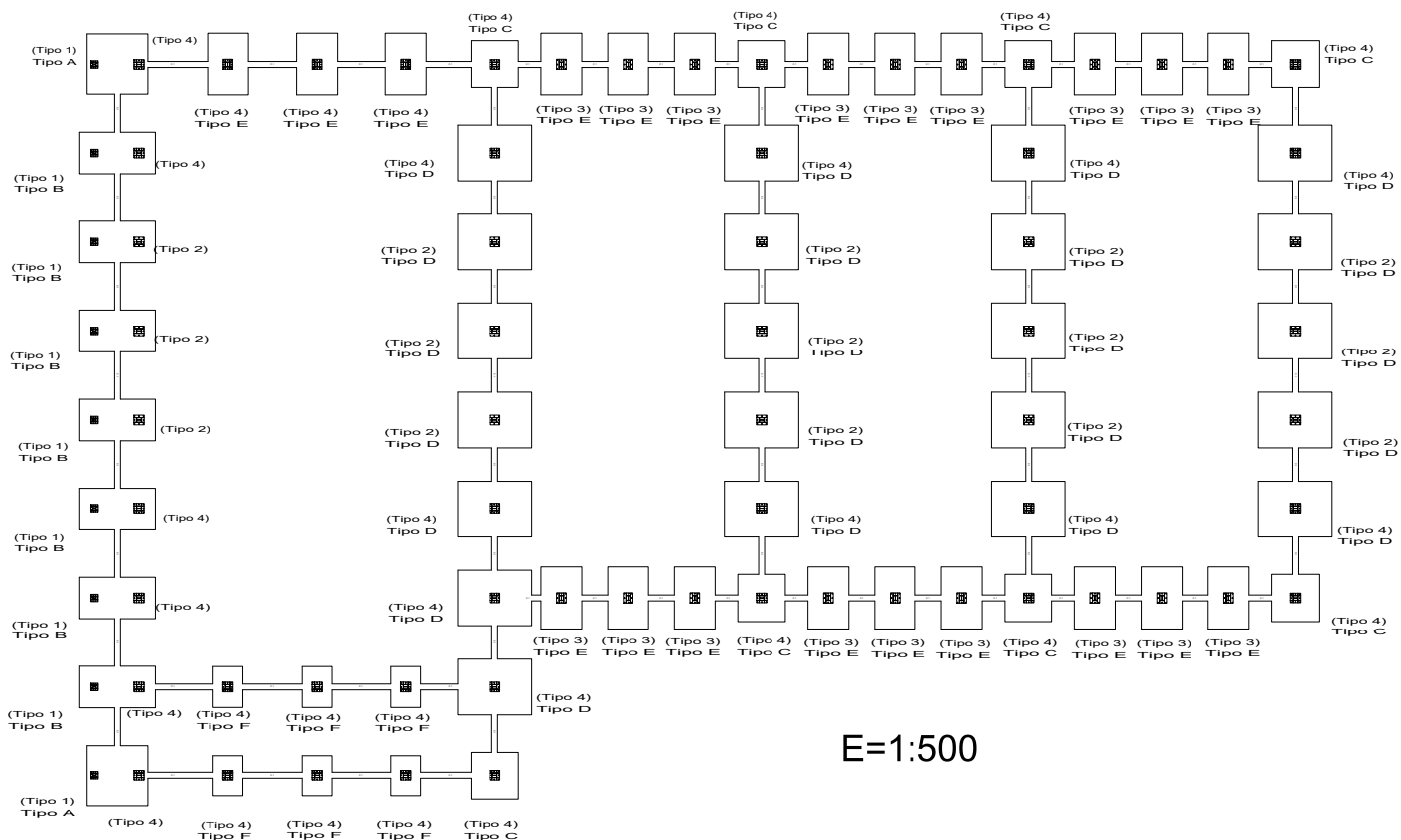
Vista lateral




Sección A - A



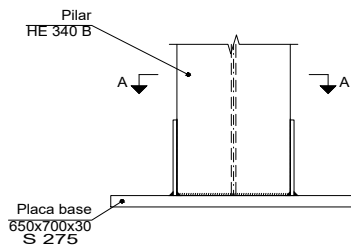
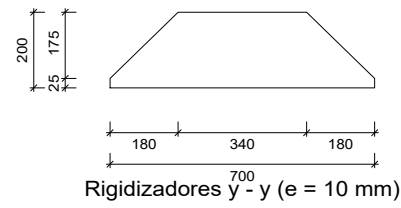
Anclaje de los pernos Ø 32, B 400 S, Ys = 1.15 (corrugado)



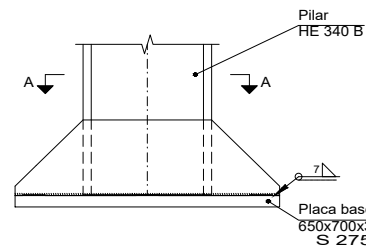
E=1:500

	Fecha/Data:	Nombre/Izena:	Firma/Signa.:	 UNIVERSIDAD DE PAIS VASCO EUSKAL HERRIKO UNIBETSITATEA ESCUELA DE INGENIERÍA DE BILBAO BILBOKO INGENIARITZA ESKOLA GRADO EN INGENIERÍA MECÁNICA INGENIARITZA MEKANIKOKO GRADUA
Dibujado/Marraztuko:	23/06/2021	Molina Viforcós, Jon Ander		
Comprob./Egiatzatu:	12/07/2021	Laraudogoitia Alzaga, Juan Esteban		
Escala/Eskala:	CIMENTACIÓN: PLACAS DE ANCLAJE			EDIFICIO POLIDEPORTIVO MIKEL TRUEBA
				Plano Nº/Zkia.: 14
				Plano Cant./Kop.: 27

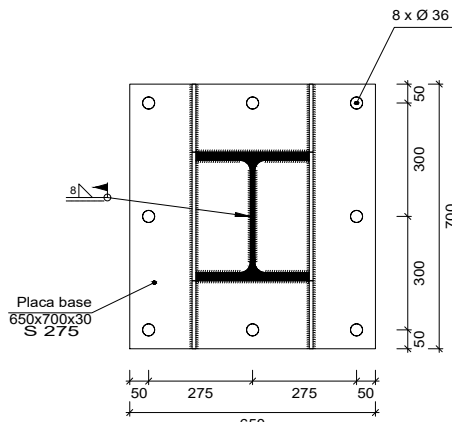
# TIPO 3



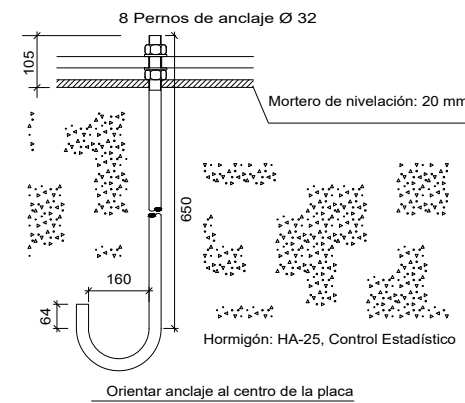
Alzado



Vista lateral

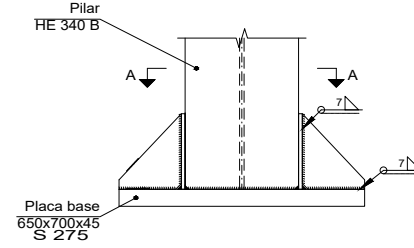
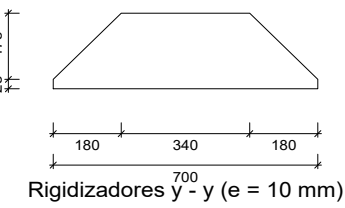
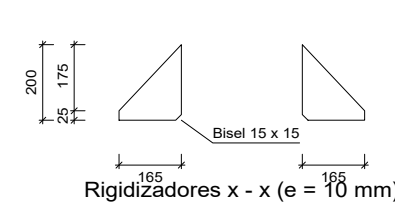


Sección A - A

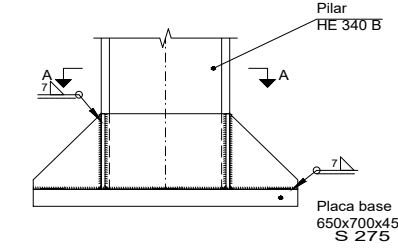


Anclaje de los pernos Ø 32, B 400 S, Ys = 1.15 (corrugado)

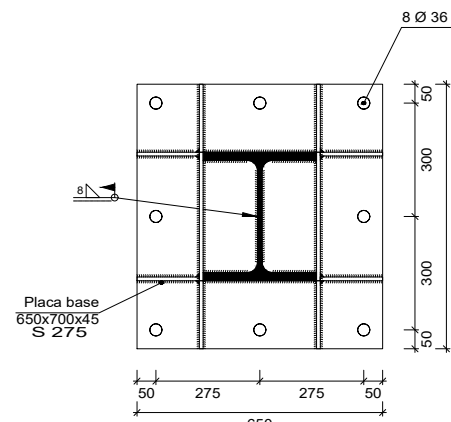
# TIPO 4



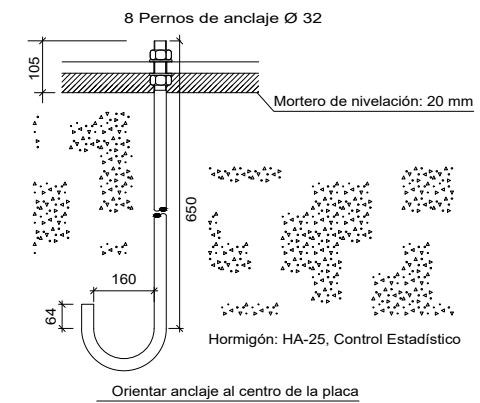
Alzado



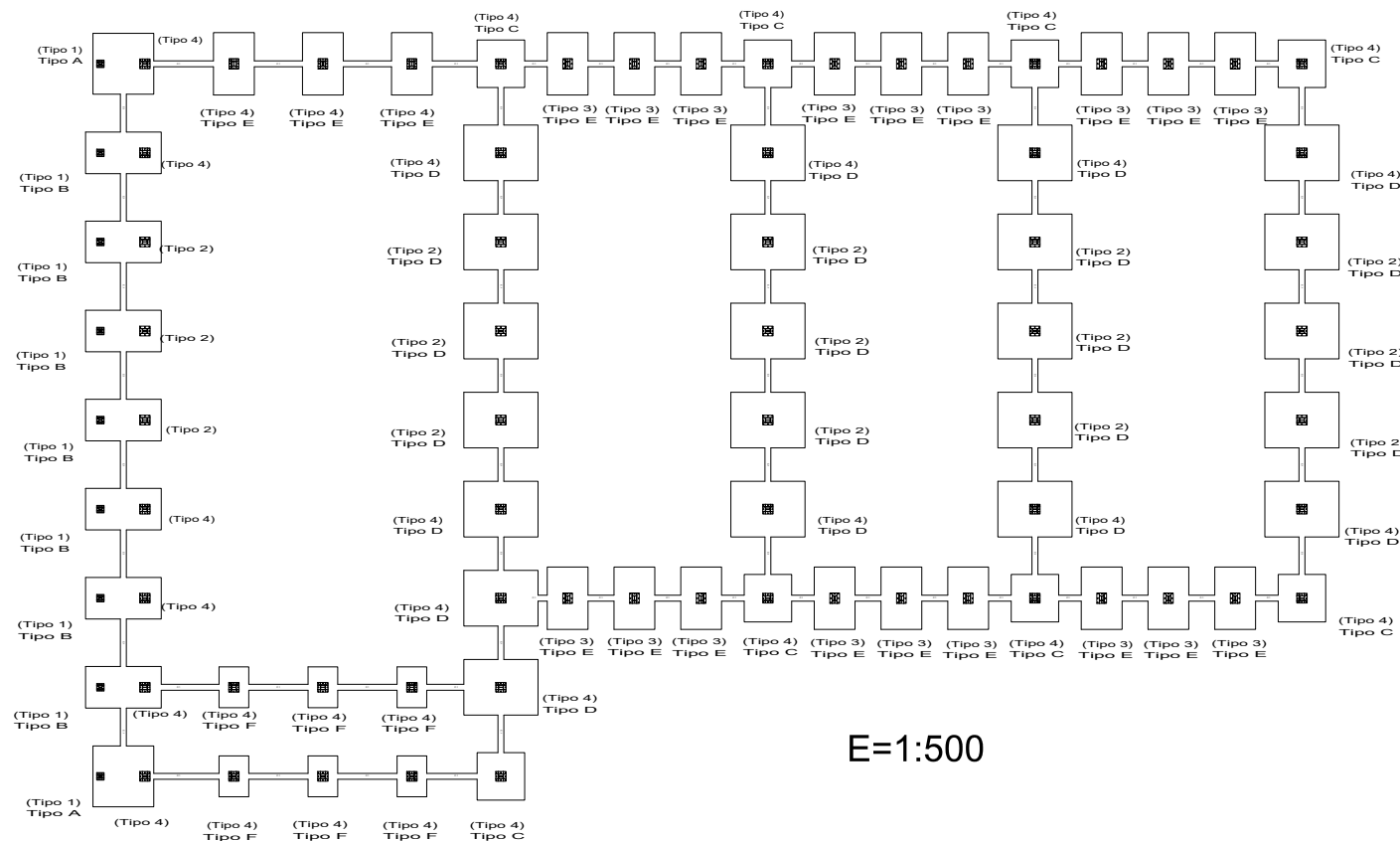
Vista lateral



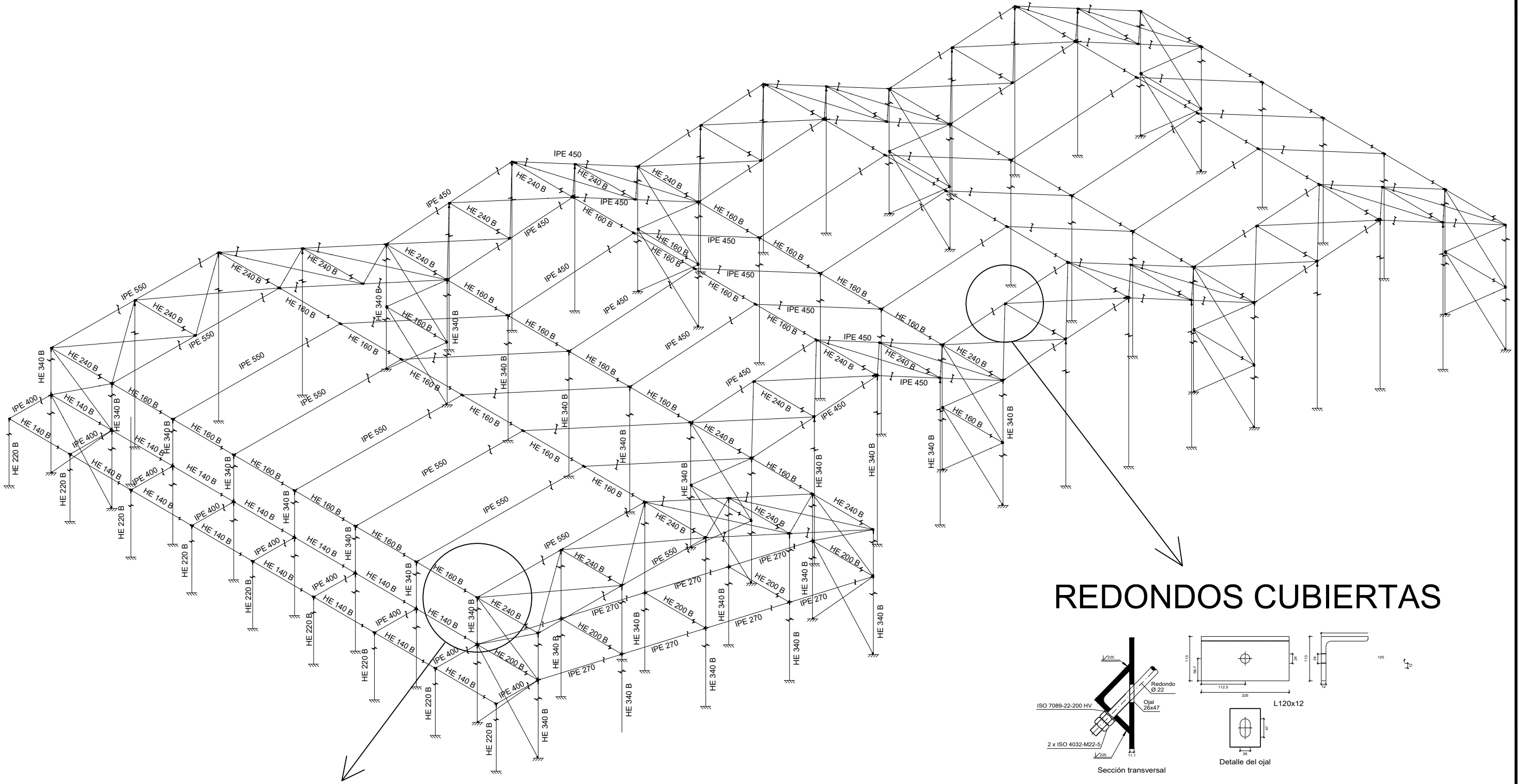
Sección A - A



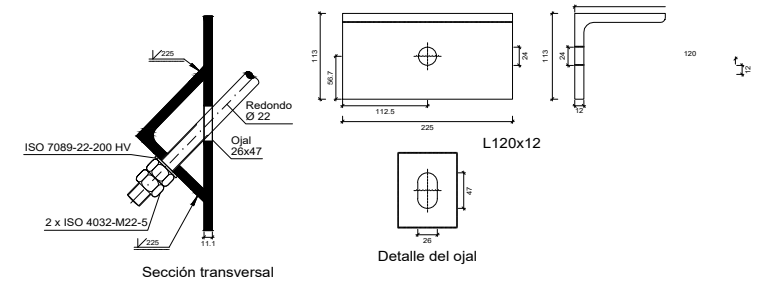
Anclaje de los pernos Ø 32, B 400 S, Ys = 1.15 (corrugado)



Fecha/Data:	23/06/2021	Nombre/Izena:	Molina Viforcós, Jon Ander	Firma/Signa.:	UNIVERSIDAD DE PAIS VASCO EUSKAL HERRIKO UNIBETSITATEA ESCUELA DE INGENIERÍA DE BILBAO BILBOKO INGENIARITZA ESKOLA GRADO EN INGENIERÍA MECÁNICA INGENIARITZA MEKANIKOKO GRADUA
Dibujado/Marraztuko:		Comprob./Egiaztatu:	Laraudogoitia Alzaga, Juan Esteban		
Comprob./Egiaztatu:	12/07/2021				
Escala/Eskala:	1:20 (1:500)	CIMENTACIÓN: PLACAS DE ANCLAJE II		EDIFICIO POLIDEPORTIVO MIKEL TRUEBA	
				Plano Nº/Zkia.: 15	
				Plano Cant./Kop.: 27	

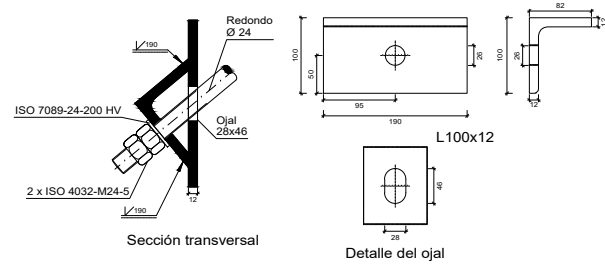


## REDONDOS CUBIERTAS



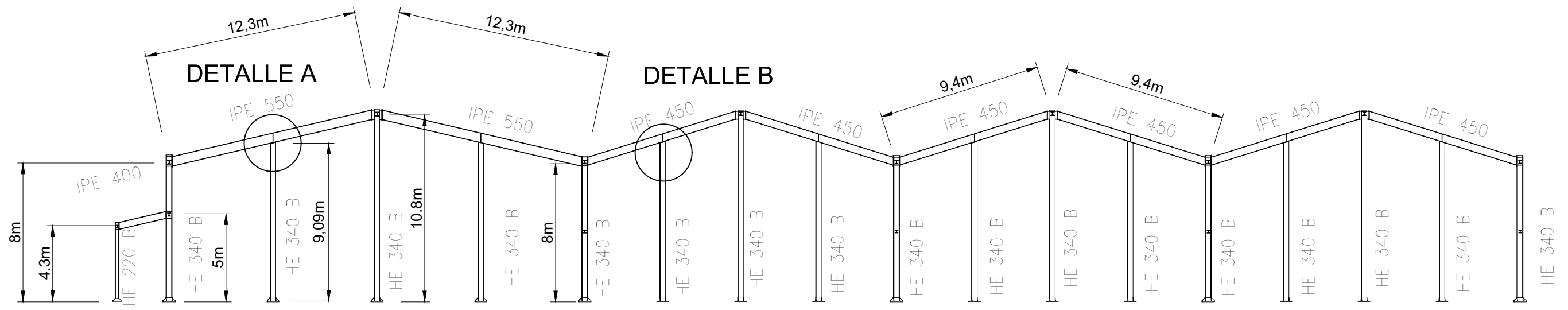
E=1:10

## REDONDOS LATERALES

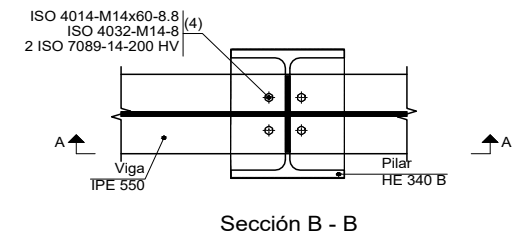
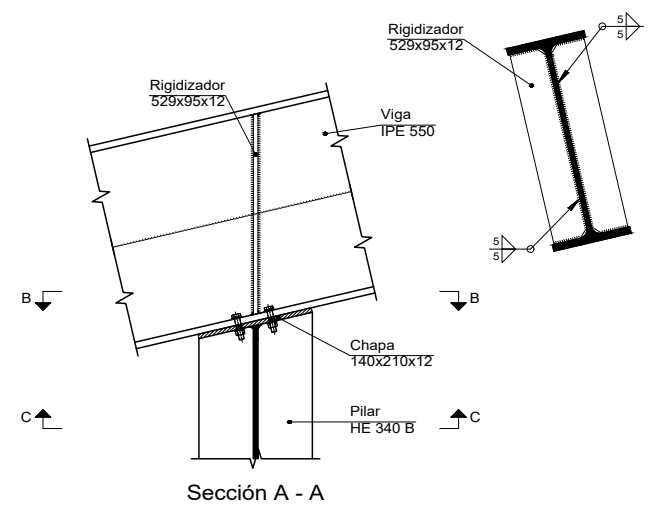
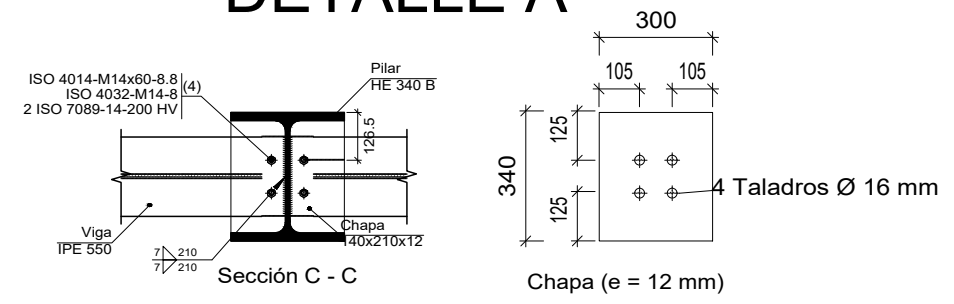


E=1:10

	Fecha/Data:	Nombre/Izena:	Firma/Signa.:	UNIVERSIDAD DE PAIS VASCO EUSKAL HERRIKO UNIBETSITATEA ESCUELA DE INGENIERÍA DE BILBAO BILBOKO INGENIARITZA ESKOLA GRADO EN INGENIERÍA MECÁNICA INGENIARITZA MEKANIKOKO GRADUA
Dibujado/Marraztuko:	30/06/2021	Molina Viforcós, Jon Ander		
Comprob./Egiatzatu:	12/07/2021	Laradogoitia Alzaga, Juan Esteban		
Escala/Eskala:	ESTRUCTURA 3D			EDIFICIO POLIDEPORTIVO MIKEL TRUEBA
	1:250 (1:10)			Plano Nº/Zkia.: 16
				Plano Cant./Kop.: 27

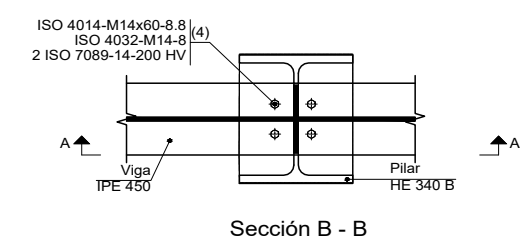
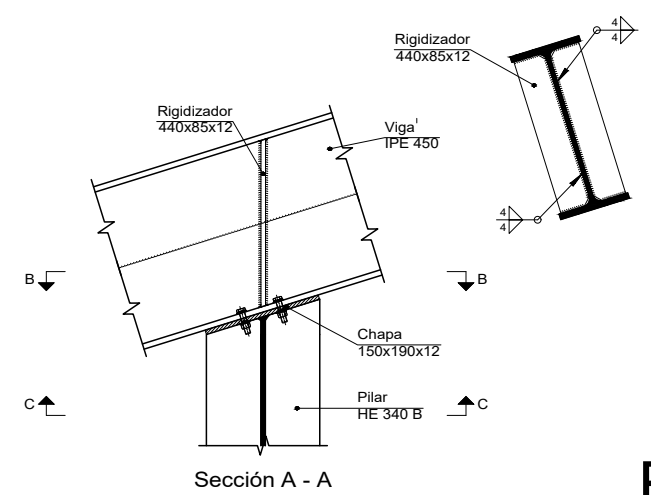
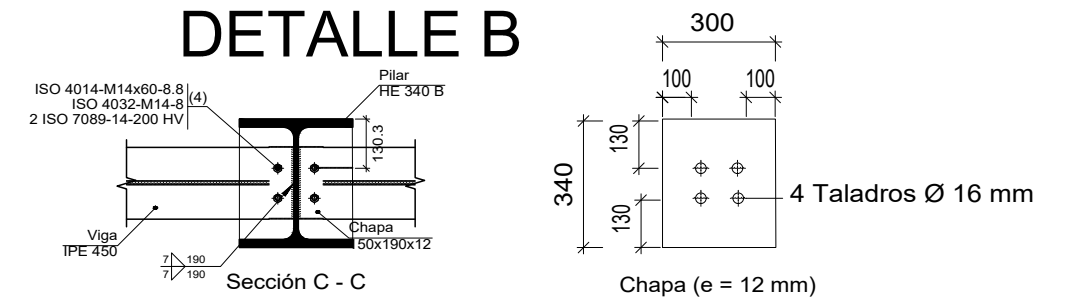


### DETALLE A



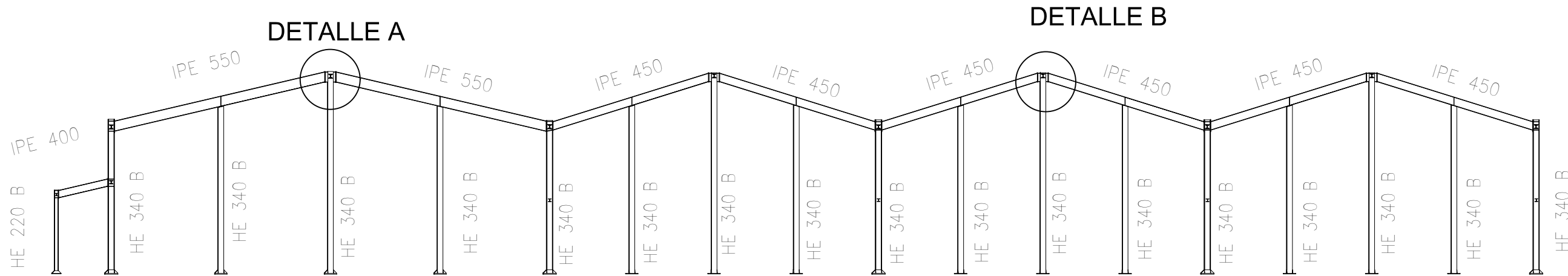
E=1:20

### DETALLE B



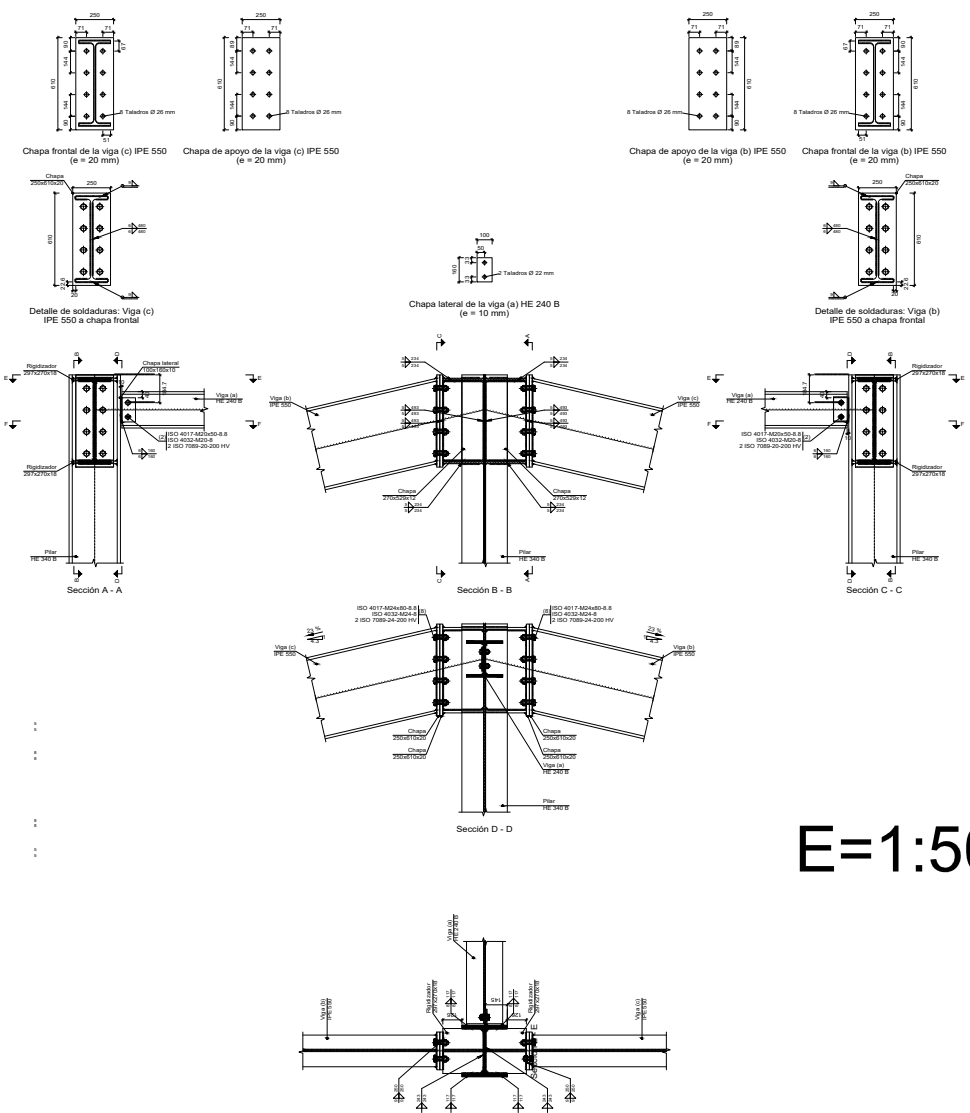
E=1:20

	Fecha/Data:	Nombre/lzena:	Firma/Signa.:	UNIVERSIDAD DE PAIS VASCO EUSKAL HERRIKO UNIBETSITATEA ESCUELA DE INGENIERÍA DE BILBAO BILBOKO INGENIARITZA ESKOLA GRADO EN INGENIERÍA MECÁNICA INGENIARITZA MEKANIKOKO GRADUA
Dibujado/Marraztuko:	30/06/2021	Molina Viforcós, Jon Ander		
Comprob./Egiaztatu:	12/07/2021	Laraudogoitia Alzaga, Juan Esteban		
Escala/Eskala:	1:250 (1:20)			EDIFICIO POLIDEPORTIVO MIKEL TRUEBA
	PORTICO HASTIAL			Plano Nº/Zkia.: 17 Plano Cant./Kop.: 27

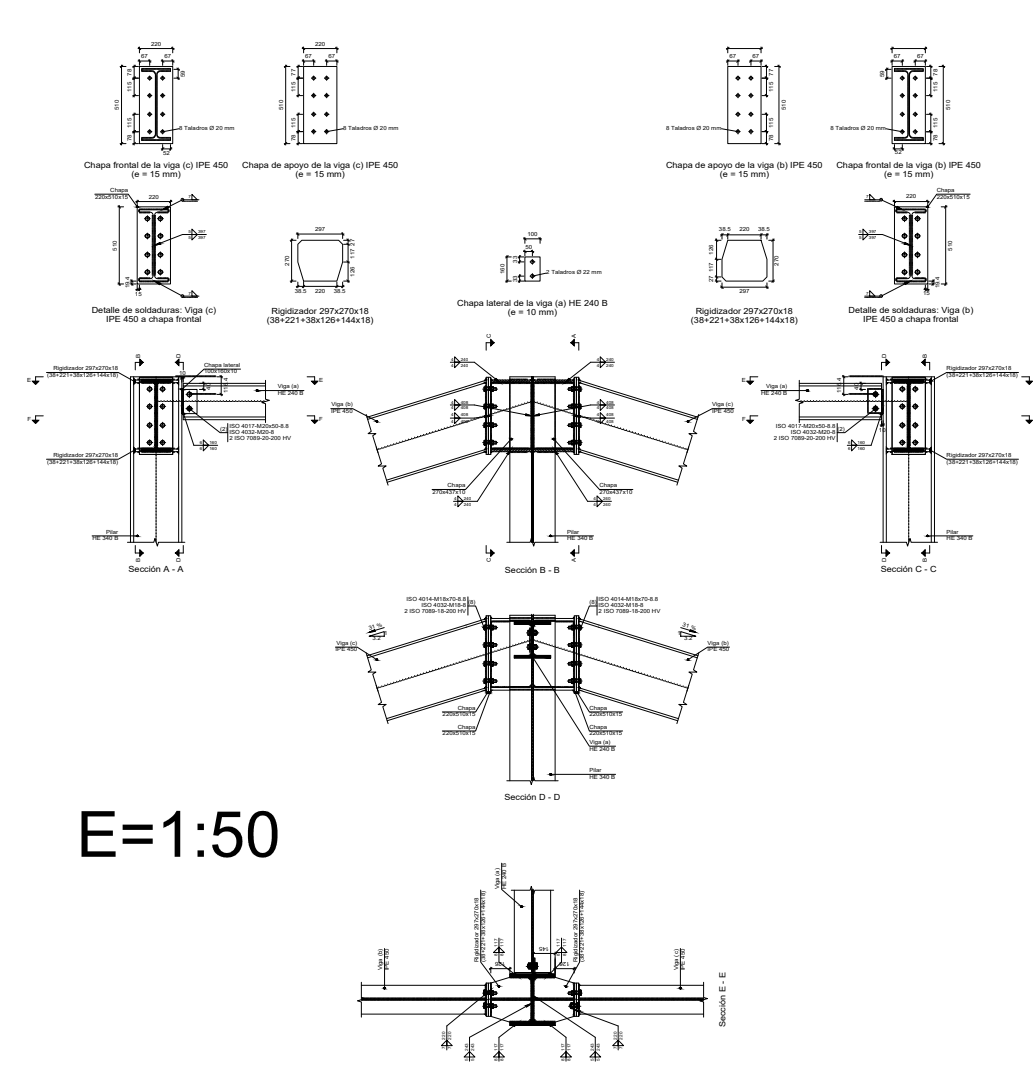


DETALLE A

DETALLE B

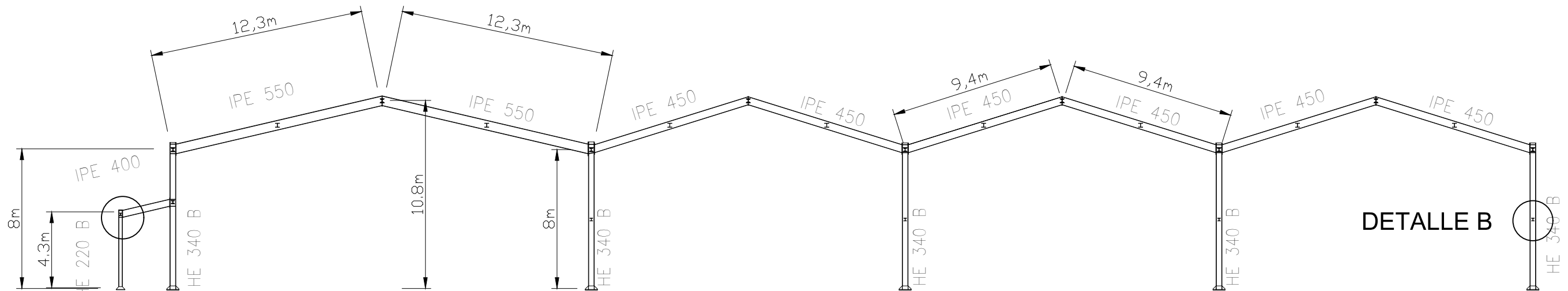


E=1:50



E=1:50

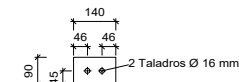
	Fecha/Data:	Nombre/Izena:	Firma/Signa.:	UNIVERSIDAD DE PAIS VASCO EUSKAL HERRIKO UNIBETSITATEA ESCUELA DE INGENIERÍA DE BILBAO BILBOKO INGENIARITZA ESKOLA GRADO EN INGENIERÍA MECÁNICA INGENARITZA MEKANIKOKO GRADUA
Dibujado/Marraztuko:	30/06/2021	Molina Viforcós, Jon Ander		
Comprob./Egiaztatu:	12/07/2021	Laraudogoitia Alzaga, Juan Esteban		
Escala/Eskala: 1:250 (1:50)	<b>PORTICO HASTIAL II</b>			EDIFICIO POLIDEPORTIVO MIKEL TRUEBA Plano Nº/Zkia.: 18 Plano Cant./Kop.: 27



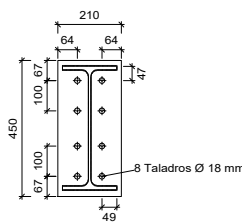
DETALLE A

DETALLE A

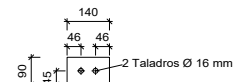
DETALLE B



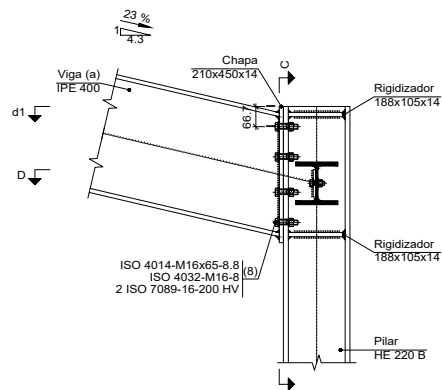
Chapa lateral de la viga (b) HE 140 B (e = 8 mm)



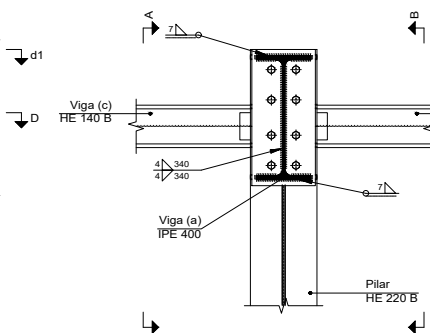
Chapa frontal de la viga (a) IPE 400 (e = 14 mm)



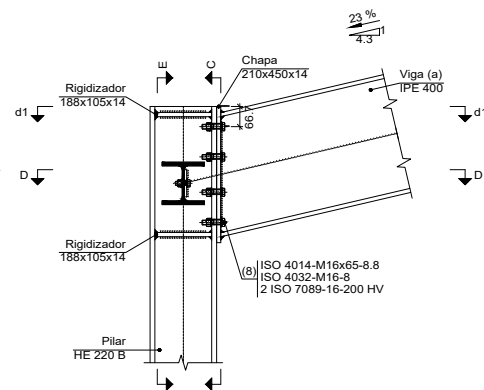
Chapa lateral de la viga (c) HE 140 B (e = 8 mm)



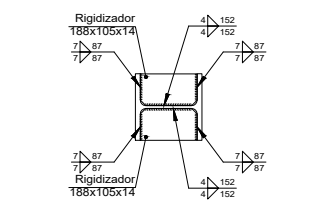
Sección B - B



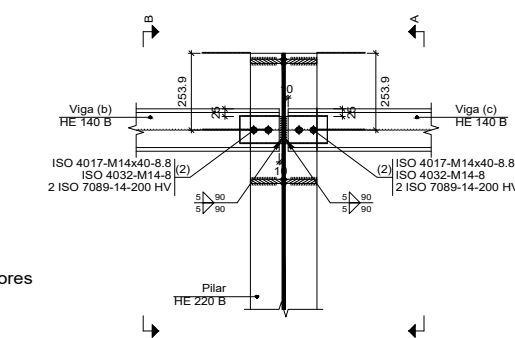
Sección C - C



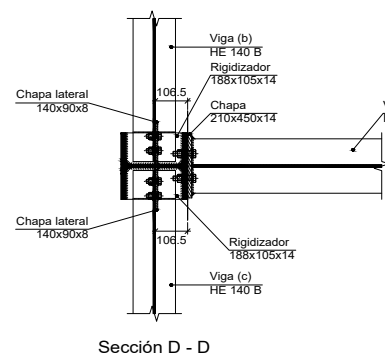
Sección A - A



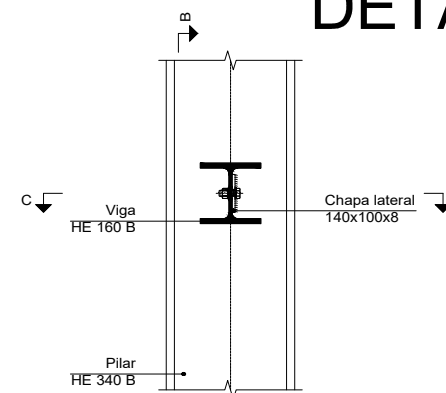
d1. Detalle de soldaduras: rigidizadores a Pilar HE 220 B



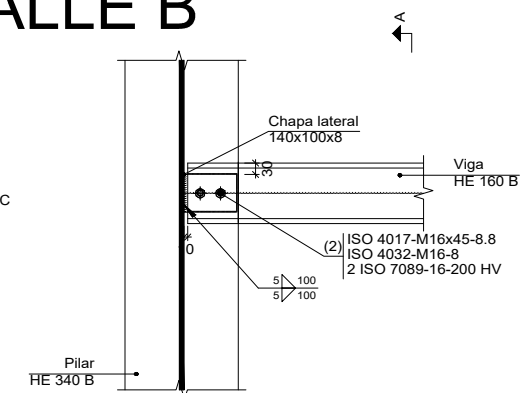
Sección E - E



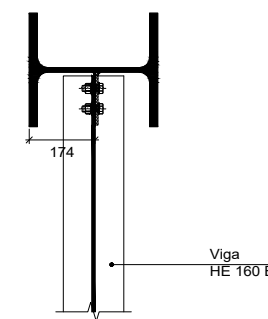
Sección D - D



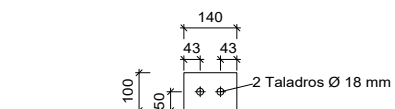
Sección A - A



Sección B - B




Sección C - C



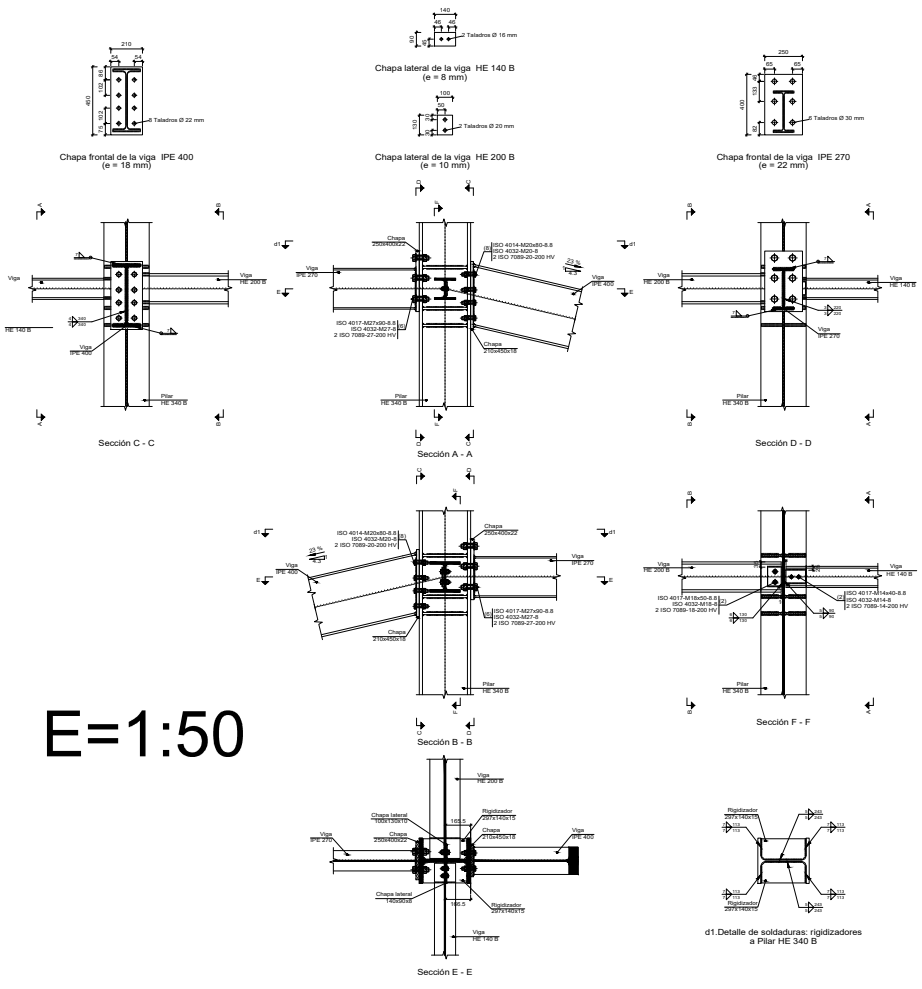
Chapa lateral de la viga HE 160 B (e = 8 mm)

E=1:20

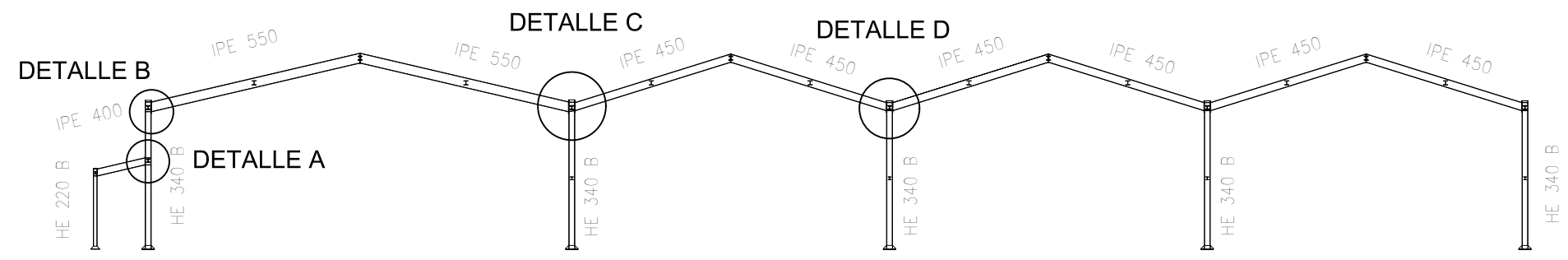
E=1:25

	Fecha/Data:	Nombre/Izena:	Firma/Signa.:	 UNIVERSIDAD DE PAIS VASCO EUSKAL HERRIKO UNIBETSITATEA ESCUELA DE INGENIERÍA DE BILBAO BILBOKO INGENIARITZA ESKOLA GRADO EN INGENIERÍA MECÁNICA INGENIARITZA MEKANIKOKO GRADUA
Dibujado/Marraztuko:	30/06/2021	Molina Viforcós, Jon Ander		
Comprob./Egiatzatu:	12/07/2021	Laraudogoitia Alzaga, Juan Esteban		
Escala/Eskala:	1:250 (1:20) (1:25)			EDIFICIO POLIDEPORTIVO MIKEL TRUEBA Plano Nº/Zkia.: 19 Plano Cant./Kop.: 27

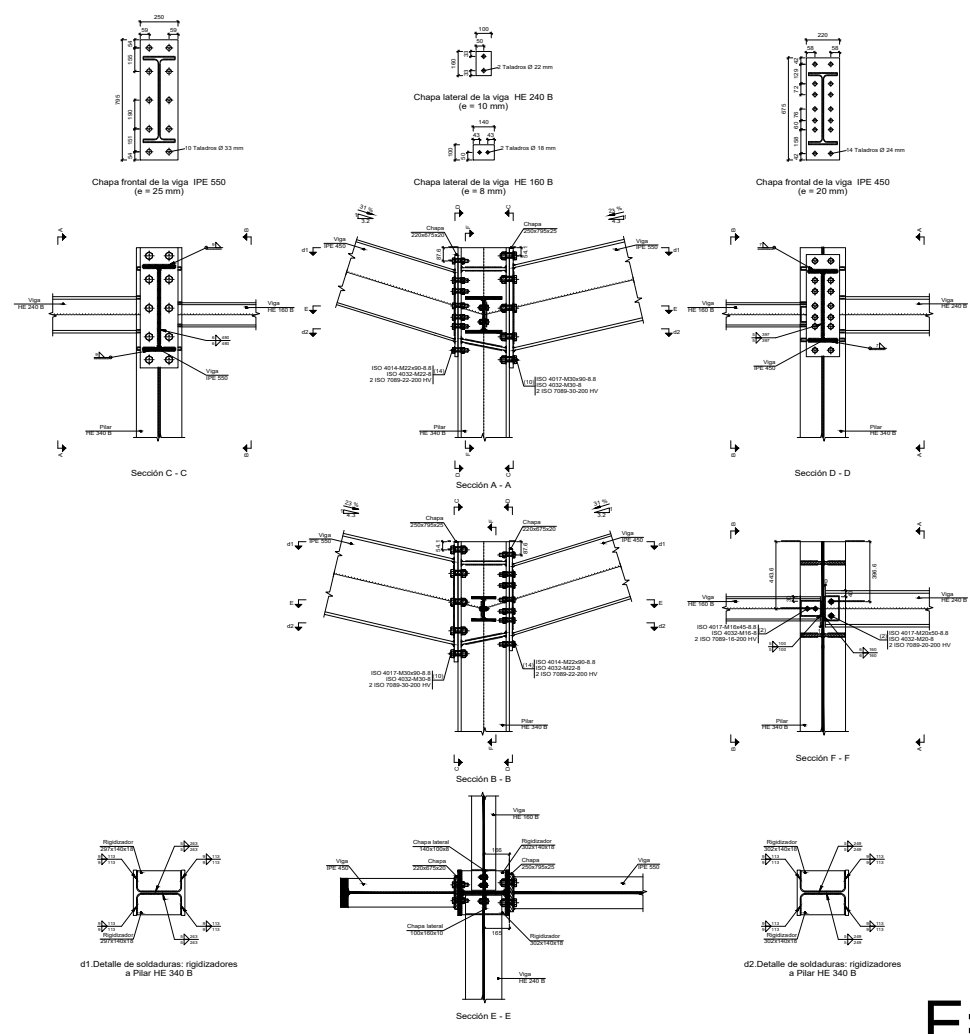
# DETALLE A



E=1:50

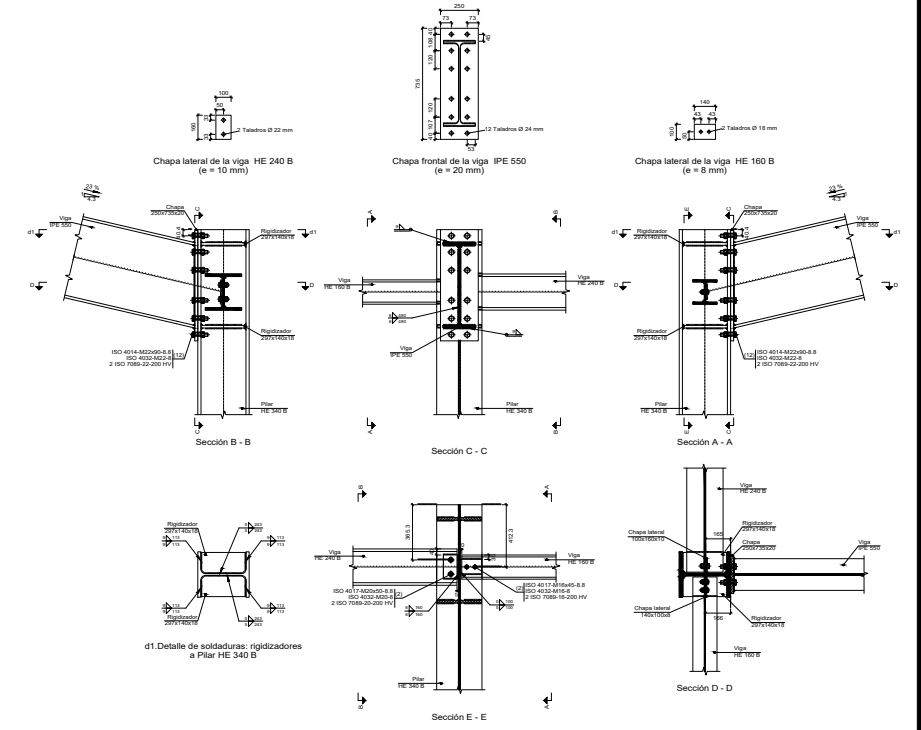


# DETALLE C



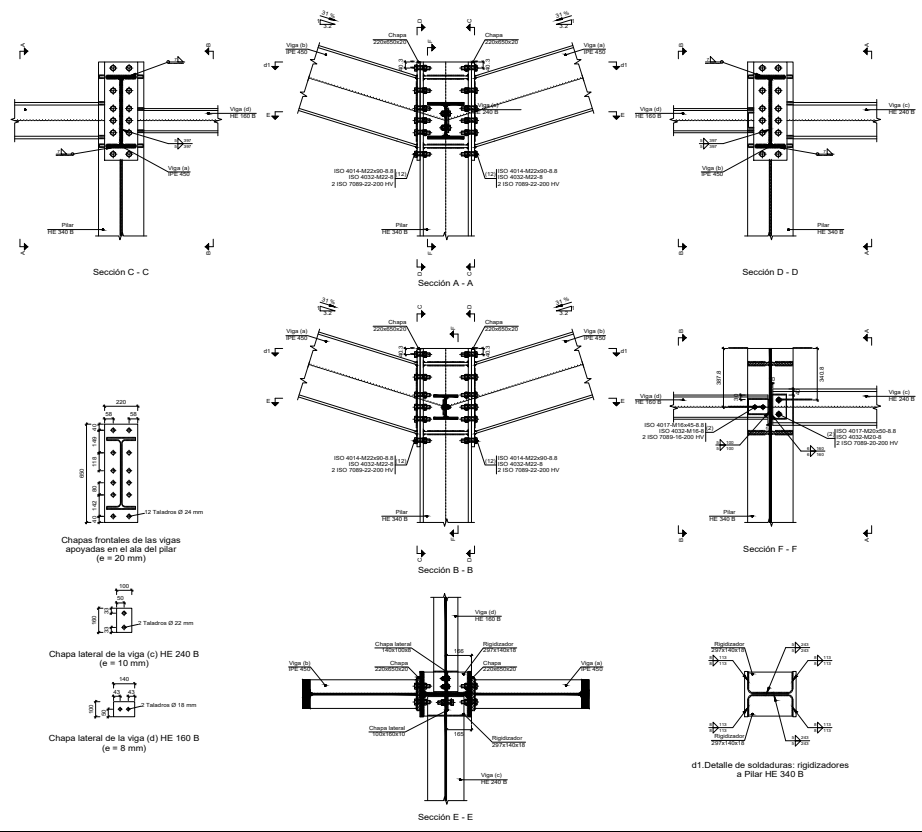
E=1:50

# DETALLE B



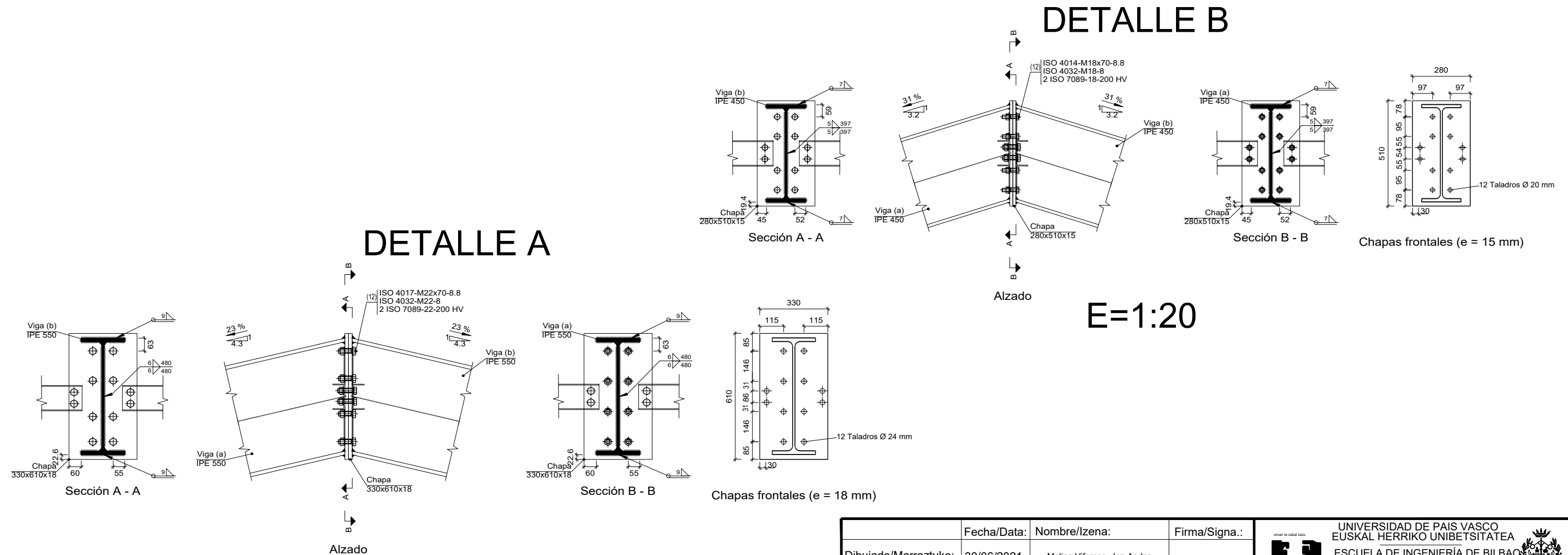
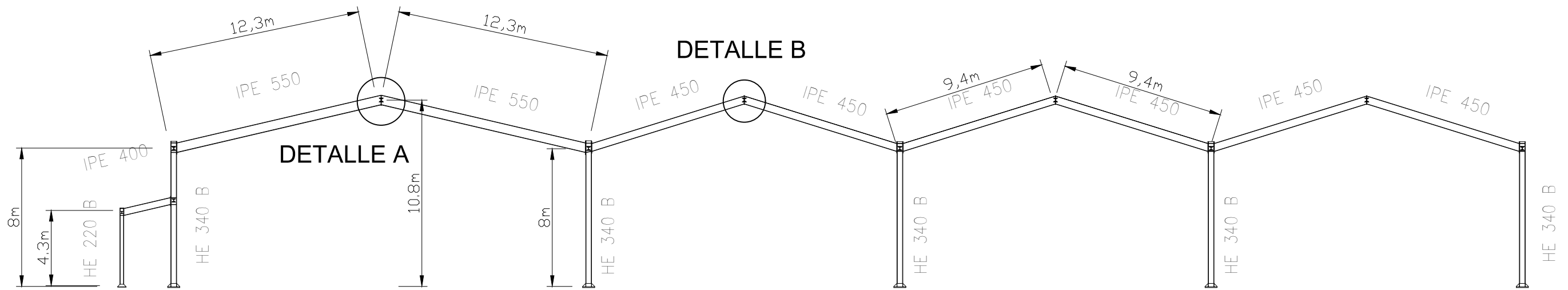
E=1:50


# DETALLE D



E=1:50

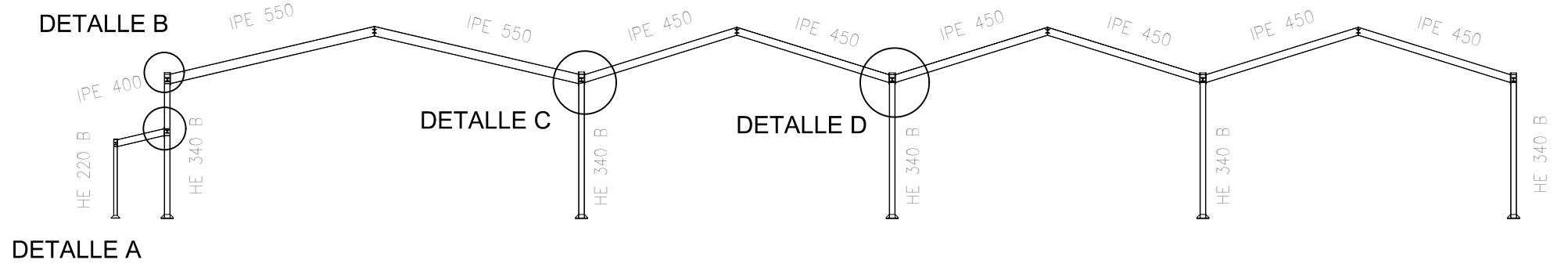
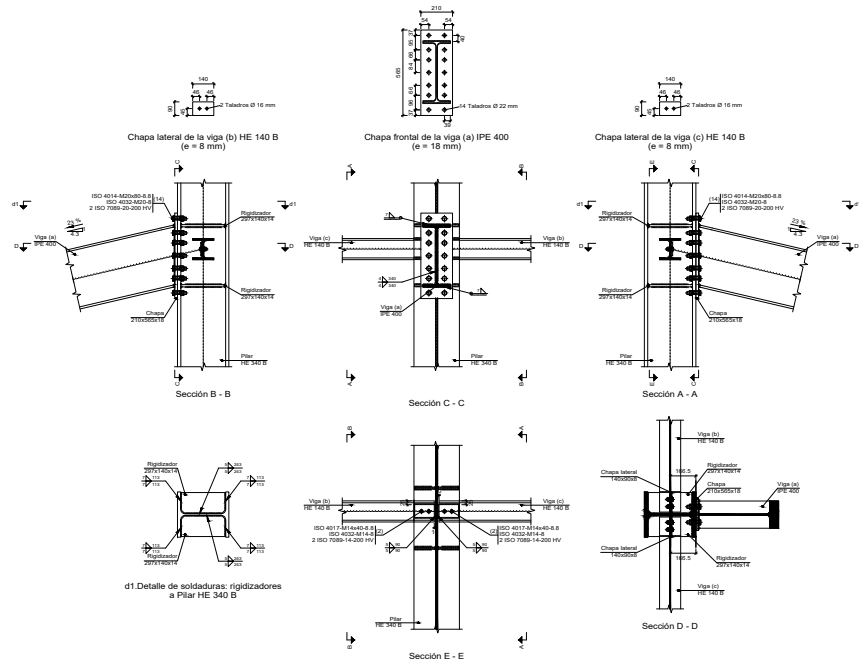
	Fecha/Data:	Nombre/Izena:	Firma/Signa.:	UNIVERSIDAD DE PAIS VASCO EUSKAL HERRIKO UNIBETSITATEA ESCUELA DE INGENIERÍA DE BILBAO BILBOKO INGENIARITZA ESKOLA GRADO EN INGENIERÍA MECÁNICA INGENIARITZA MEKANIKOKO GRADUA
Dibujado/Marraztuko:	30/06/2021	Molina Viforcós, Jon Ander		
Comprob./Egiatzatu:	12/07/2021	Laradogoitia Alzaga, Juan Esteban		
Escala/Eskala: 1:350 (1:50)	SEGUNDO PORTICO II			EDIFICIO POLIDEPORTIVO MIKEL TRUEBA Plano Nº/Zkia.: 20 Plano Cant./Kop.: 27



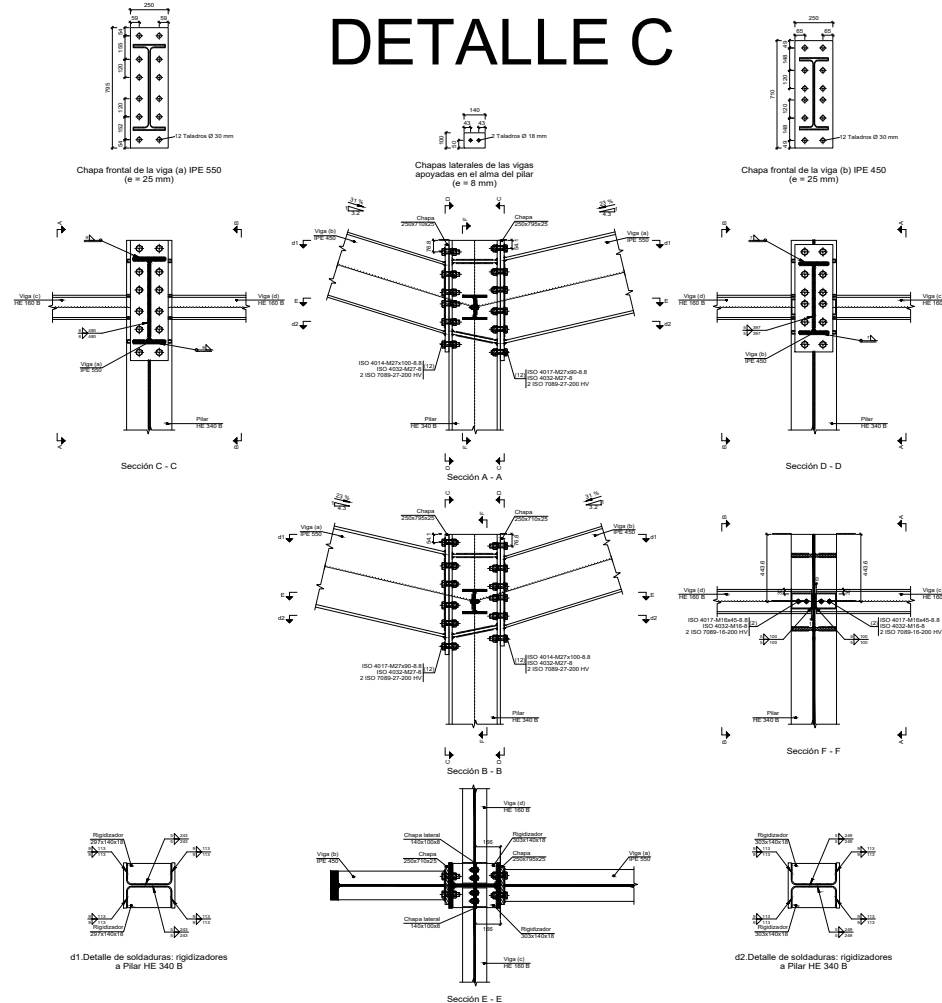
	Fecha/Data:	Nombre/lzena:	Firma/Signa.:	 UNIVERSIDAD DE PAIS VASCO EUSKAL HERRIKO UNIBETSITATEA ESCUELA DE INGENIERÍA DE BILBAO BILBOKO INGENIARITZA ESKOLA GRADO EN INGENIERÍA MECÁNICA INGENARITZA MEKANIKOKO GRADUA
Dibujado/Marraztuko:	30/06/2021	Molina Viforcós, Jon Ander		
Comprob./Egiatzatu:	12/07/2021	Laraudogoitia Alzaga, Juan Esteban		
Escala/Eskala: <b>1:250</b> (1:20)	<b>PORTICOS CENTRALES</b>			EDIFICIO POLIDEPORTIVO MIKEL TRUEBA Plano Nº/Zkia.: 21 Plano Cant./Kop.: 27



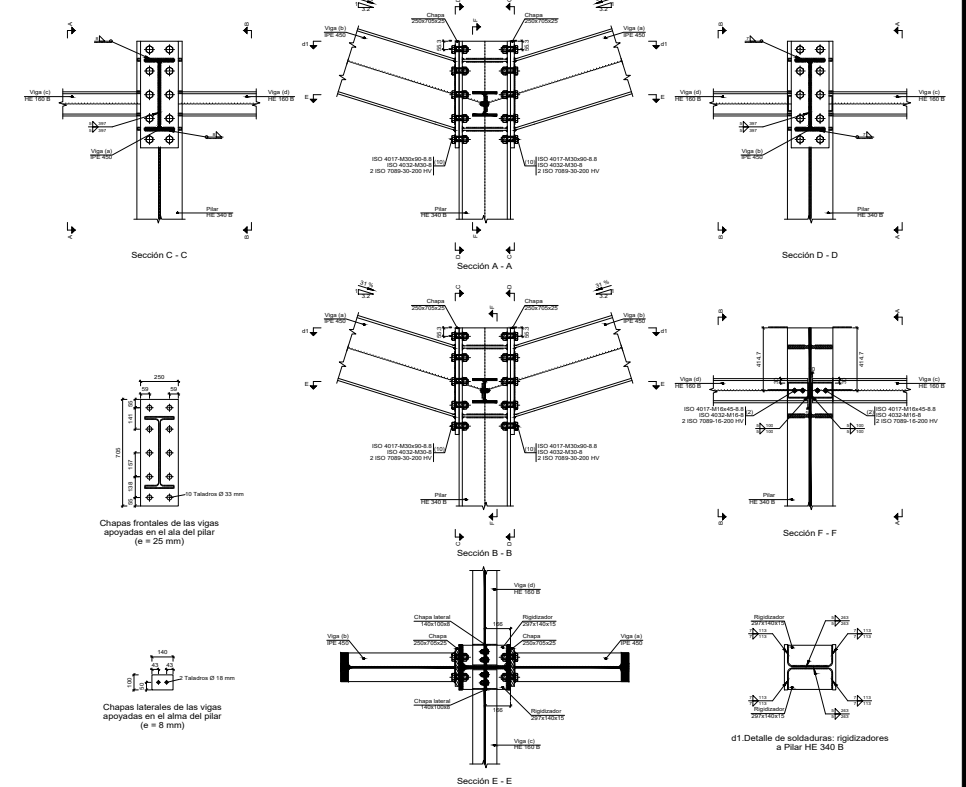
# DETALLE A



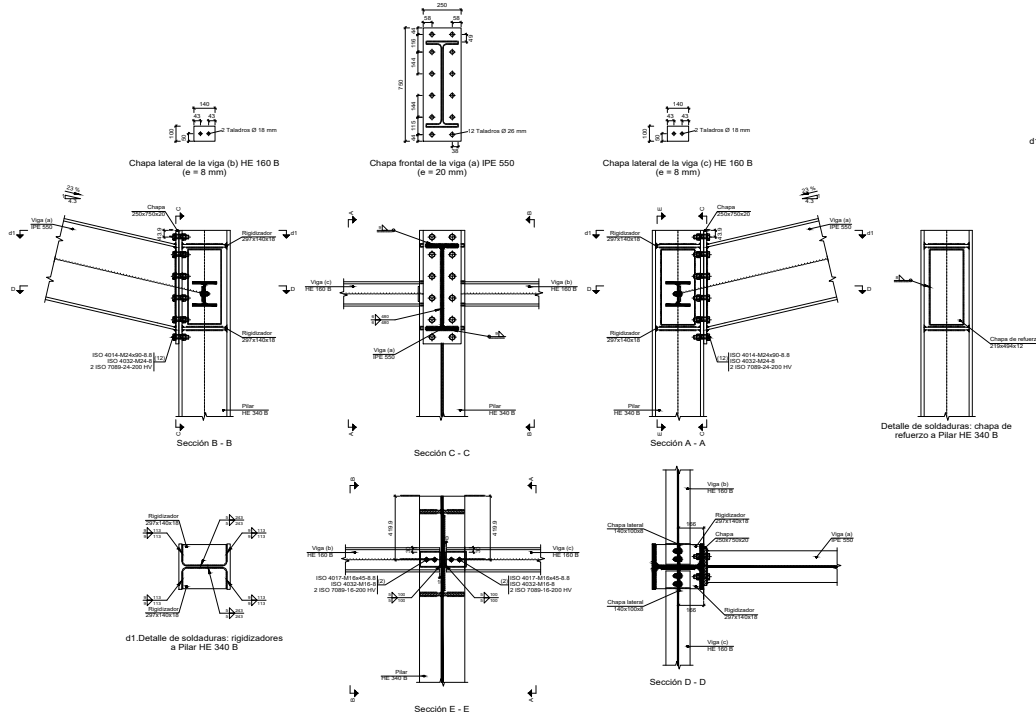
# DETALLE C



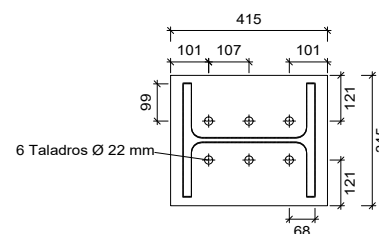
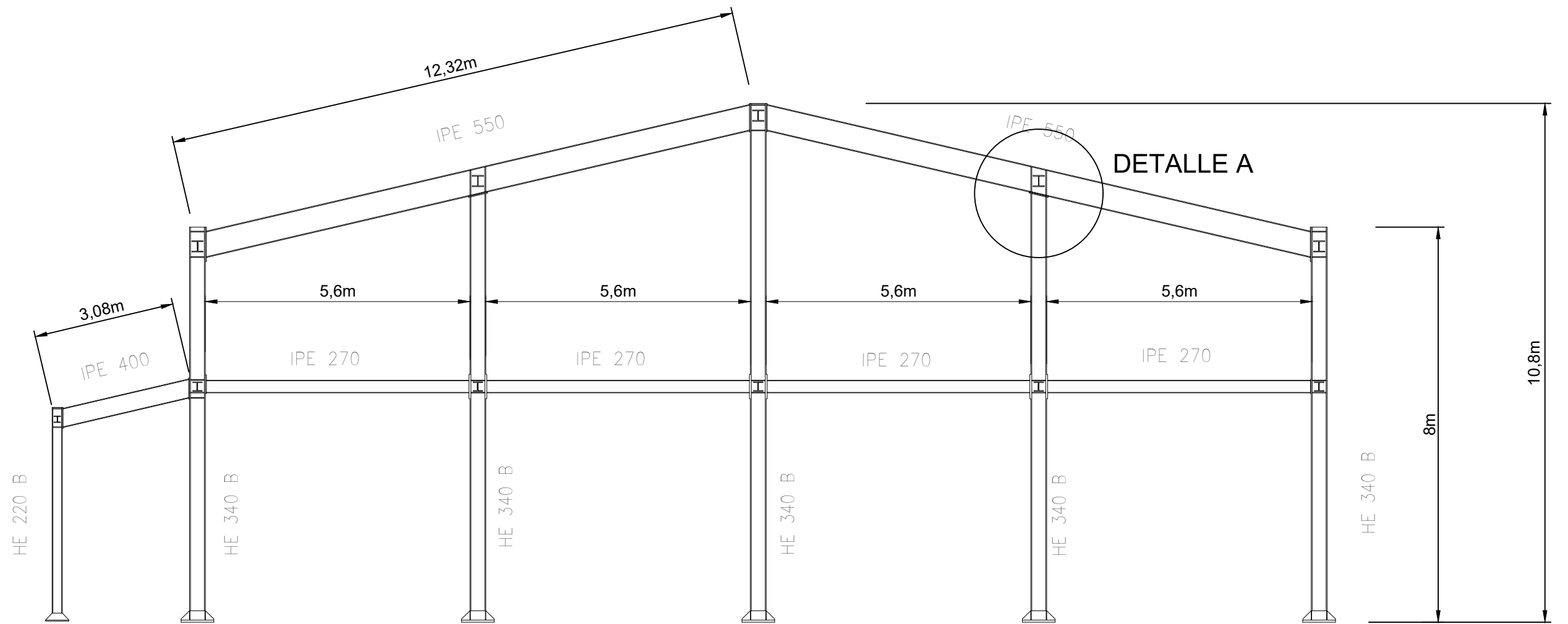
# DETALLE D



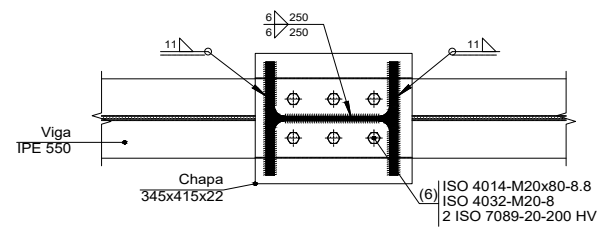
# DETALLE B



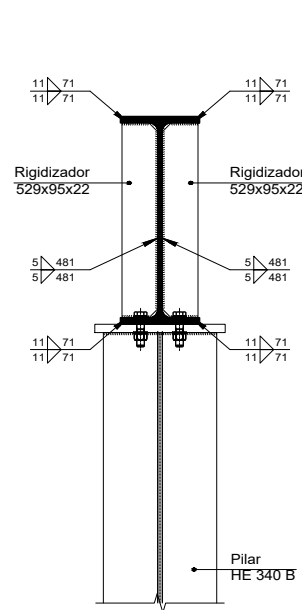
	Fecha/Data:	Nombre/Izena:	Firma/Signa.:	UNIVERSIDAD DE PAIS VASCO EUSKAL HERRIKO UNIBETSITATEA ESCUELA DE INGENIERÍA DE BILBAO BILBOKO INGENIARITZA ESKOLA GRADO EN INGENIERÍA MECÁNICA INGENARITZA MEKANIKOKO GRADUA
Dibujado/Marraztuko:	30/06/2021	Molina Viforcós, Jon Ander		
Comprob./Egiatzatu:	12/07/2021	Laradogoitia Alzaga, Juan Esteban		
Escala/Eskala:	1:50			EDIFICIO POLIDEPORTIVO MIKEL TRUEBA Plano Nº/Zkia.: 22 Plano Cant./Kop.: 27
PORTICOS CENTRALES II				



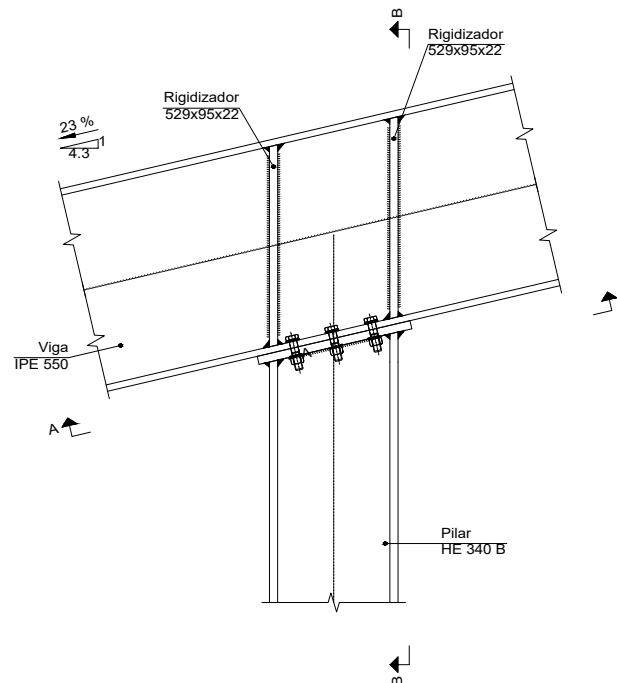
Pilar HE 340 B: Chapa frontal  
(e = 22 mm)



Sección A - A



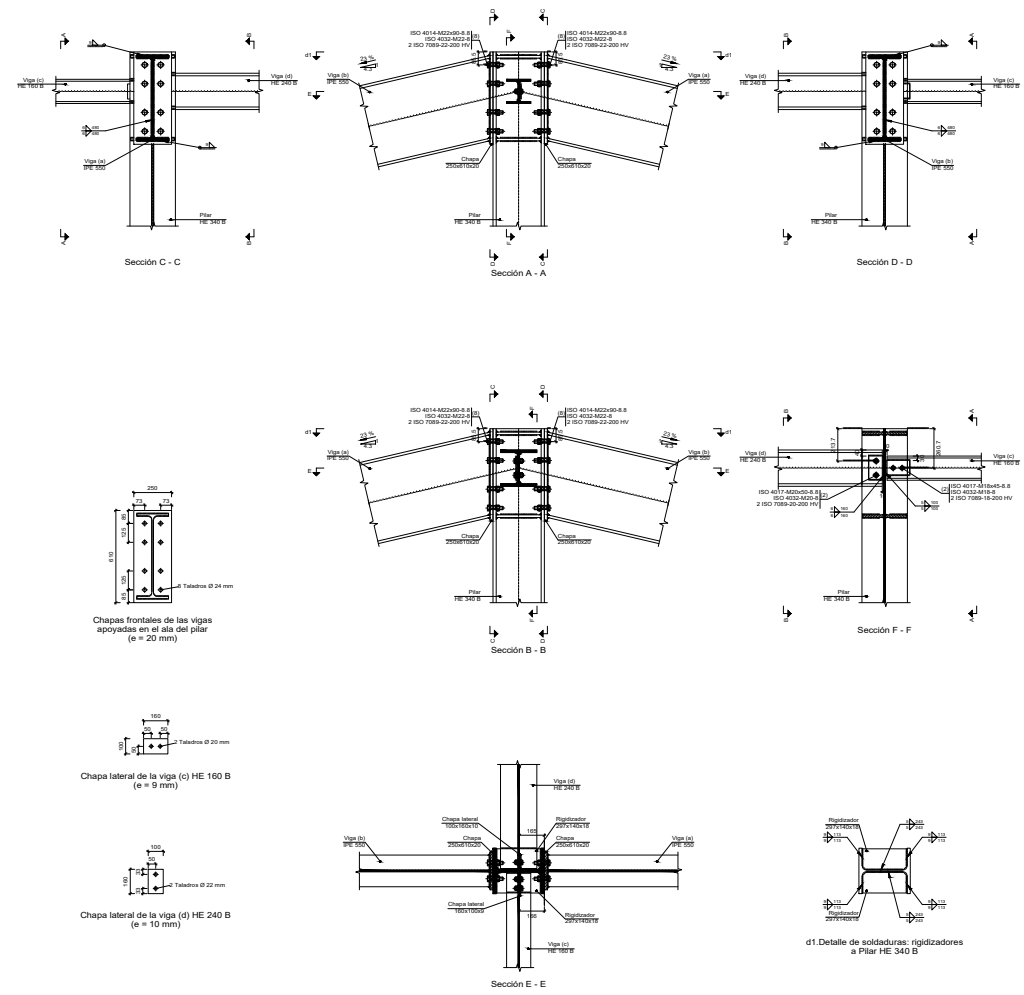
Sección B - B



DETALLE A  
E=1:20

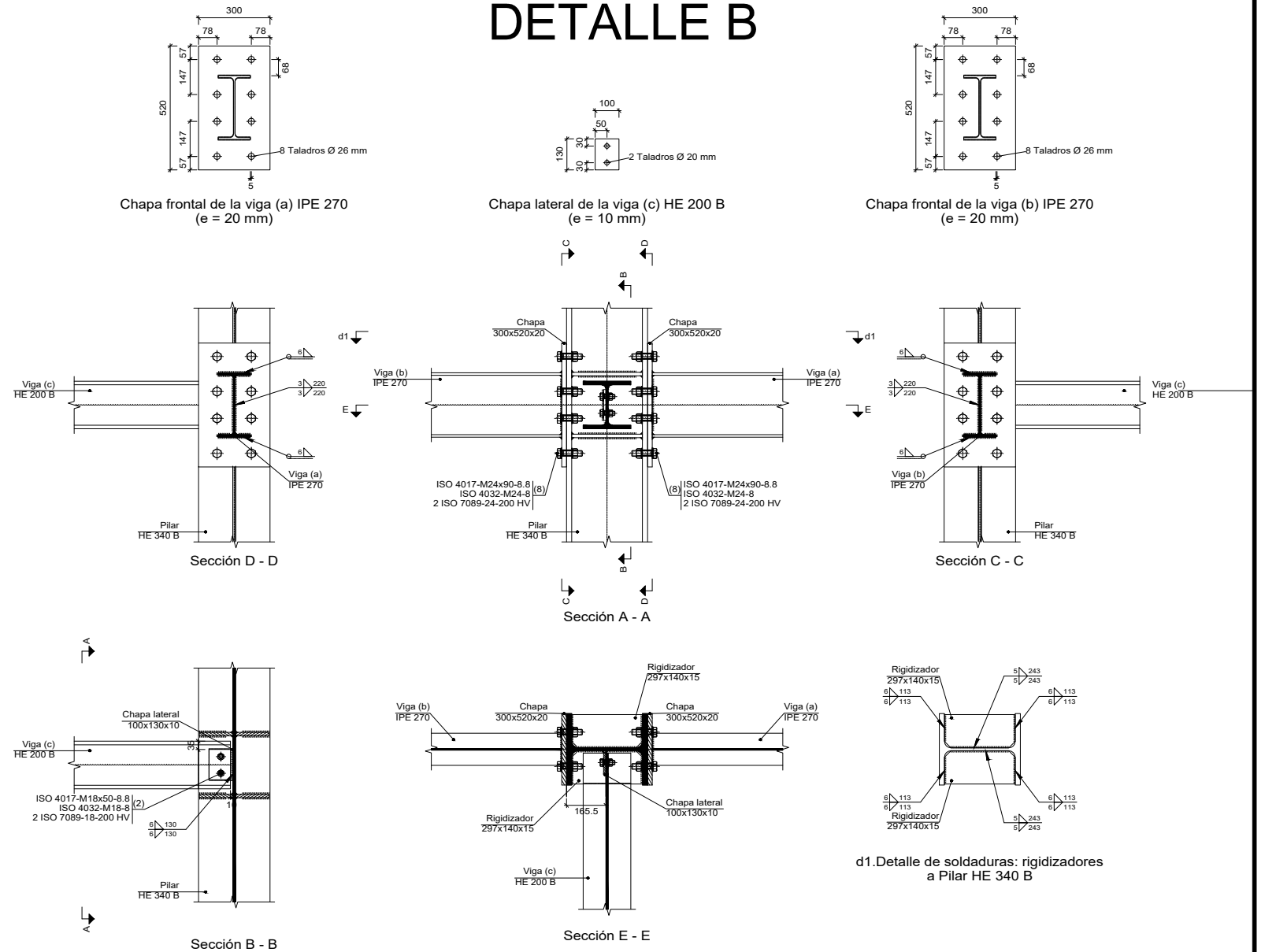
	Fecha/Data:	Nombre/Izena:	Firma/Signa.:	 UNIVERSIDAD DE PAIS VASCO EUSKAL HERRIKO UNIBETSITATEA  ESCUELA DE INGENIERÍA DE BILBAO BILBOKO INGENIARITZA ESKOLA GRADO EN INGENIERÍA MECÁNICA INGENIARITZA MEKANIKOKO GRADUA
Dibujado/Marraztuko:	30/06/2021	Molina Viforcós, Jon Ander		
Comprob./Egiaztatu:	12/07/2021	Laraudogoitia Alzaga, Juan Esteban		
Escala/Eskala:	<b>HASTIAL FUTBOL</b>			EDIFICIO POLIDEPORTIVO MIKEL TRUEBA
1:100 (1:20)				Plano Nº/Zkia.: 23
				Plano Cant./Kop.: 27

# DETALLE A

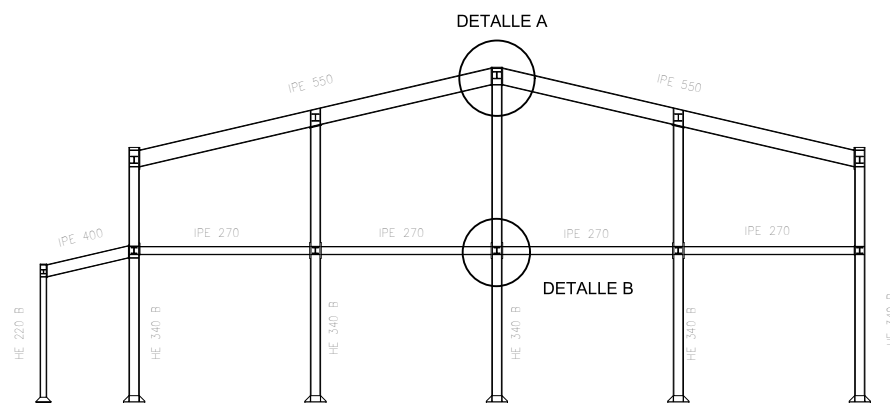


E=1:50

# DETALLE B



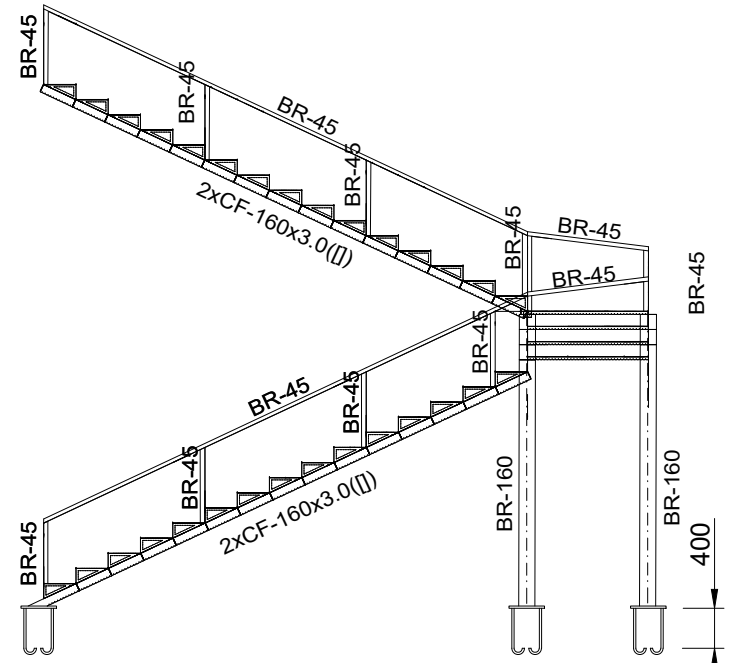
E=1:25



E=1:250

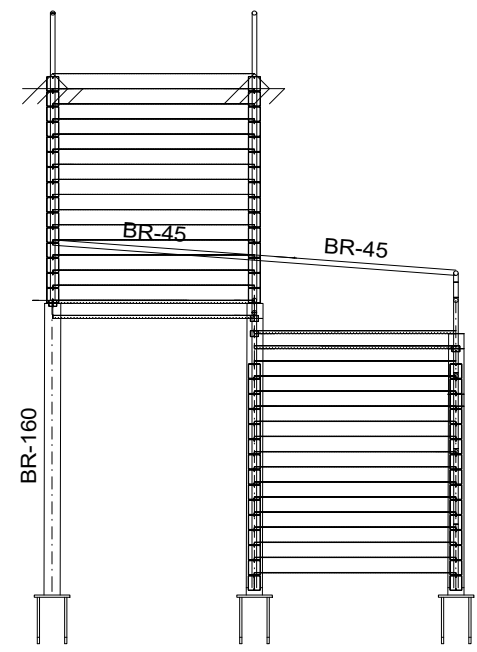
	Fecha/Data:	Nombre/Izema:	Firma/Signa.:	UNIVERSIDAD DE PAIS VASCO EUSKAL HERRIKO UNIBETSITATEA ESCUELA DE INGENIERÍA DE BILBAO BILBOKO INGENIARITZA ESKOLA GRADO EN INGENIERÍA MECÁNICA INGENIARITZA MEKANIKOKO GRADUA
Dibujado/Marratzuko:	30/06/2021	Molina Viforcós, Jon Ander		
Comprob./Egiatzatu:	12/07/2021	Laraudogoitia Alzaga, Juan Esteban		
Escala/Eskala: 1:25 1:50 1:250	<b>HASTIAL FUTBOL II</b>			EDIFICIO POLIDEPORTIVO MIKEL TRUEBA Plano Nº/Zkia.: 24 Plano Cant./Kop.: 27

Escalera  
 Norma de acero laminado: CTE DB SE-A  
 Norma de acero conformado: CTE DB SE-A  
 Norma de aluminio extruido: Eurocódigo 9  
 Acero conformado (Barras): S235  
 Aluminio (Barras): EN AW-5083  
 Acero laminado (Láminas): S275  
 Escala: 1:75



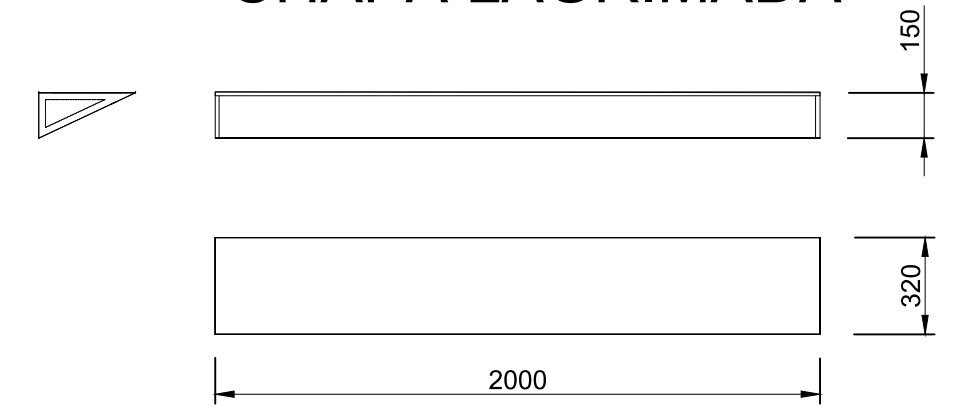
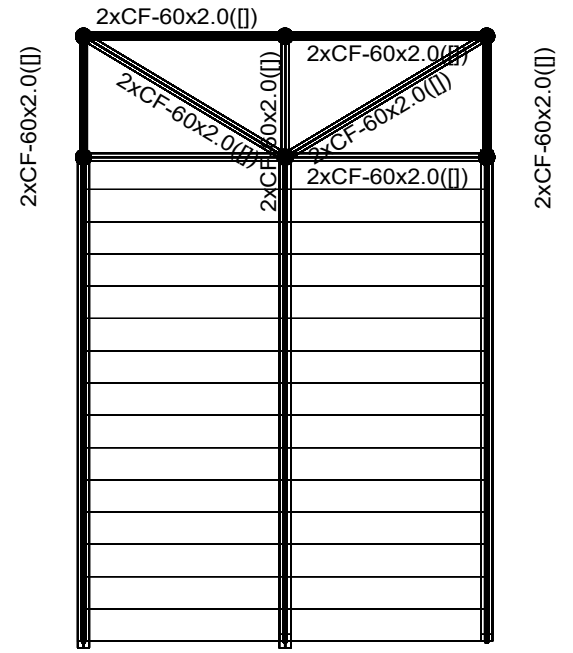
Anclaje de los pernos Ø 20,  
 B 400 S, Ys = 1.15 (corrugado)  
 4 Pernos de anclaje Ø 20  
 Placa de Anclaje  
 350x350x20  
 S 275

Anclaje de los pernos Ø 20,  
 B 400 S, Ys = 1.15 (corrugado)  
 4 Pernos de anclaje Ø 20  
 Placa de Anclaje  
 350x350x20  
 S 275

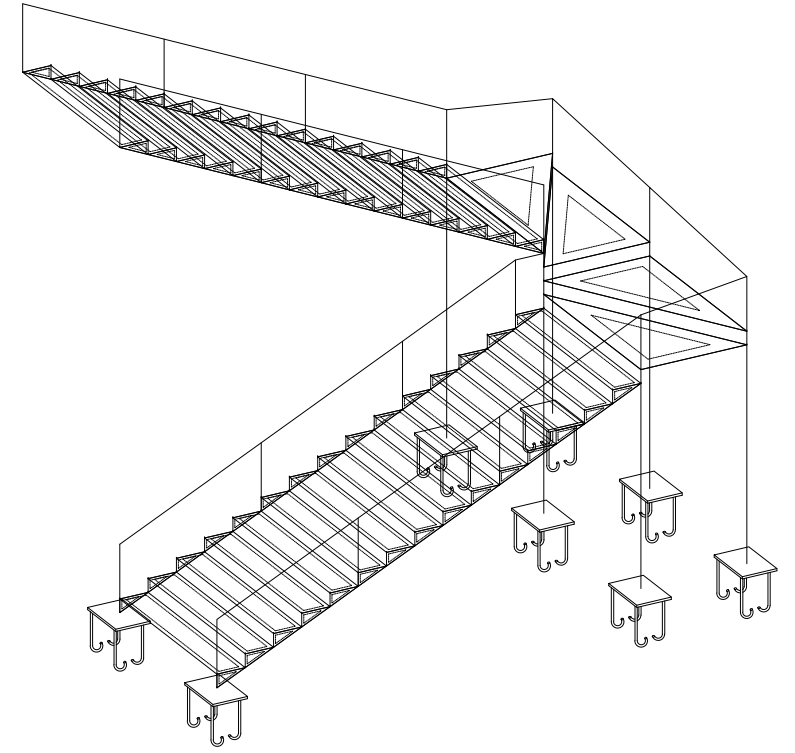


## DETALLE PELDAÑEO E=1:25

### CHAPA LAGRIMADA

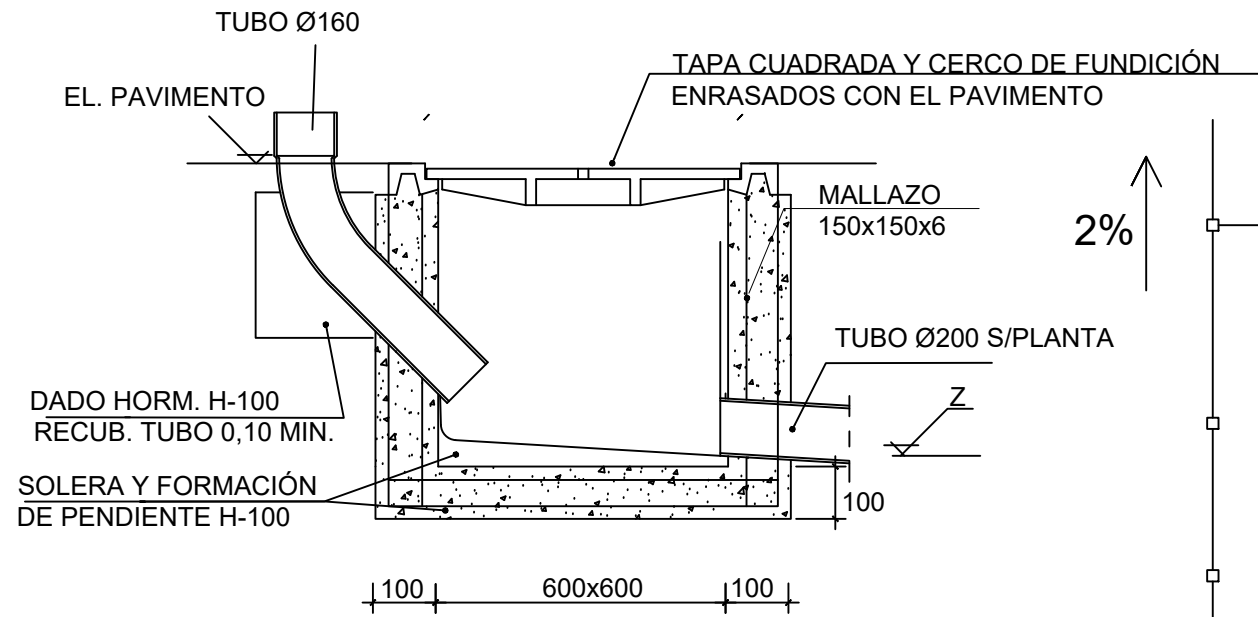


HUELLA : 32cm  
 CONTRAHUELLA: 15cm

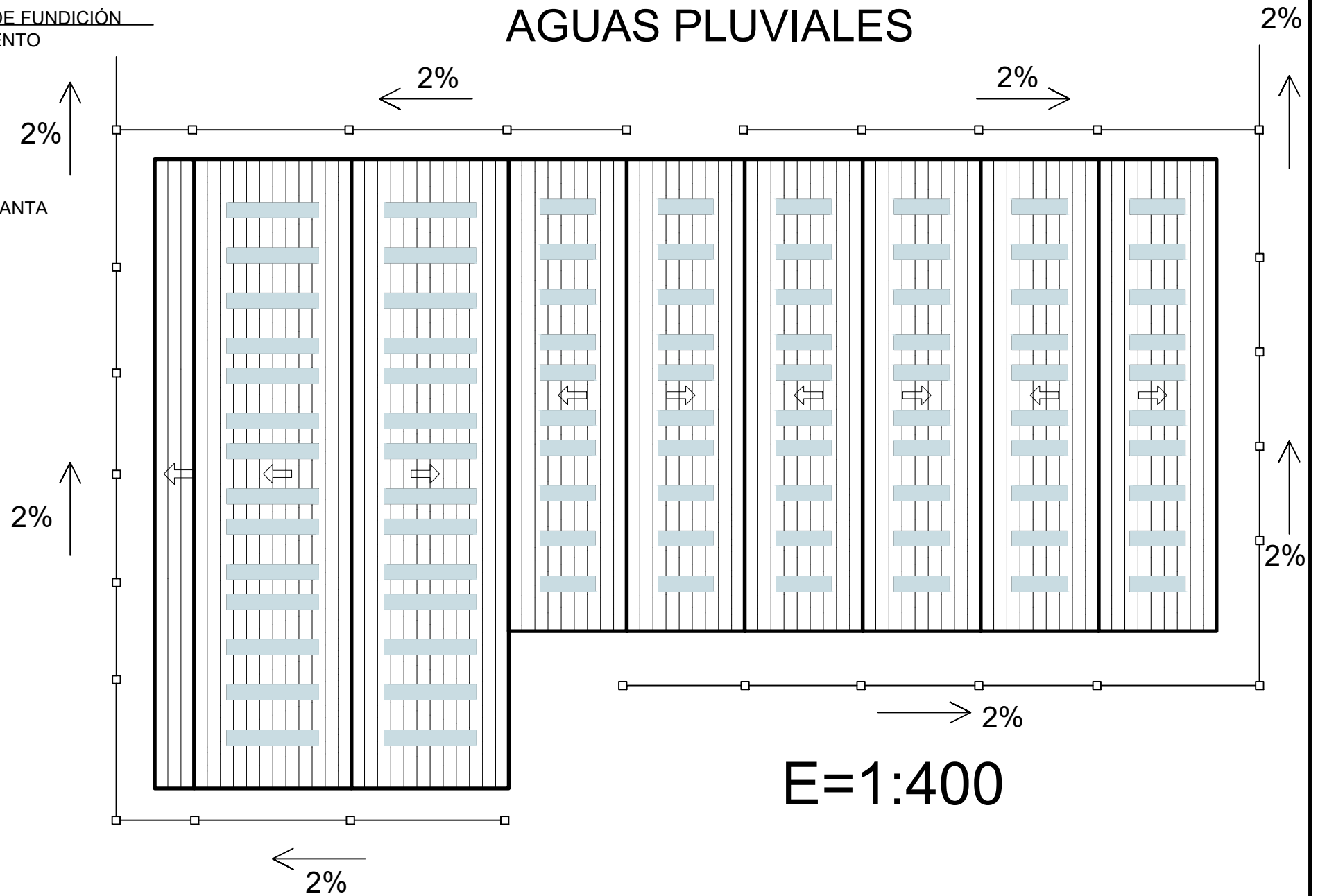


	Fecha/Data:	Nombre/Izena:	Firma/Signa.:	UNIVERSIDAD DE PAIS VASCO EUSKAL HERRIKO UNIBETSITATEA ESCUELA DE INGENIERÍA DE BILBAO BILBOKO INGENIARITZA ESKOLA GRADO EN INGENIERÍA MECÁNICA INGENIARITZA MEKANIKOKO GRADUA
Dibujado/Marraztuko:	02/07/2021	Molina Viforcós, Jon Ander		
Comprob./Egiatzatu:	12/07/2021	Laraudogoitia Alzaga, Juan Esteban		
Escala/Eskala: 1:75 (1:25)	<b>ESCALERA</b>			EDIFICIO POLIDEPORTIVO MIKEL TRUEBA Plano Nº/Zkia.: 25 Plano Cant./Kop.: 27

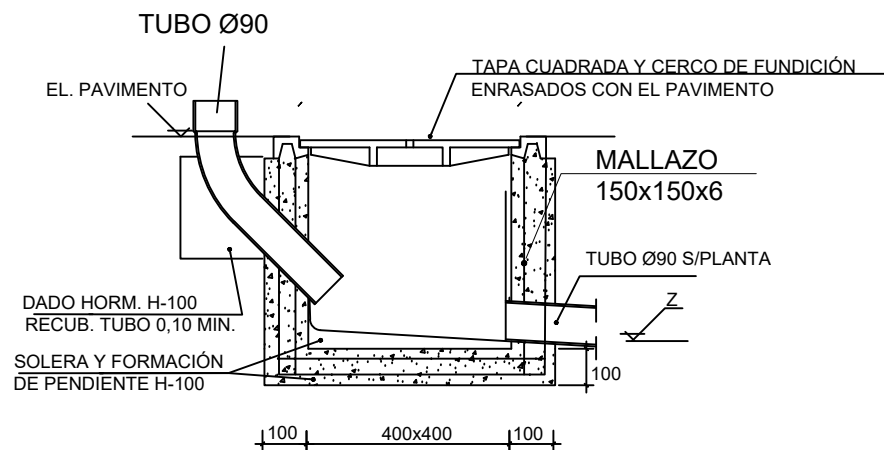
# ARQUETA AGUAS PLUVIALES A PIE DE BAJANTE




# POSICIONAMIENTO ARQUETAS AGUAS PLUVIALES

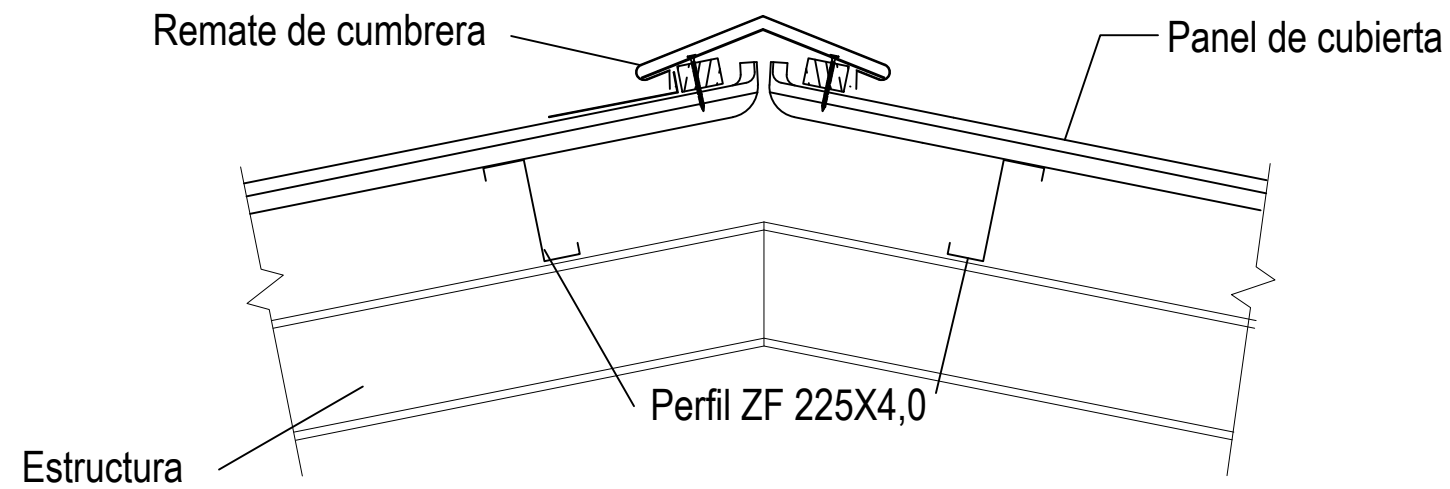


# ARQUETA AGUAS FECALES A PIE DE BAJANTE

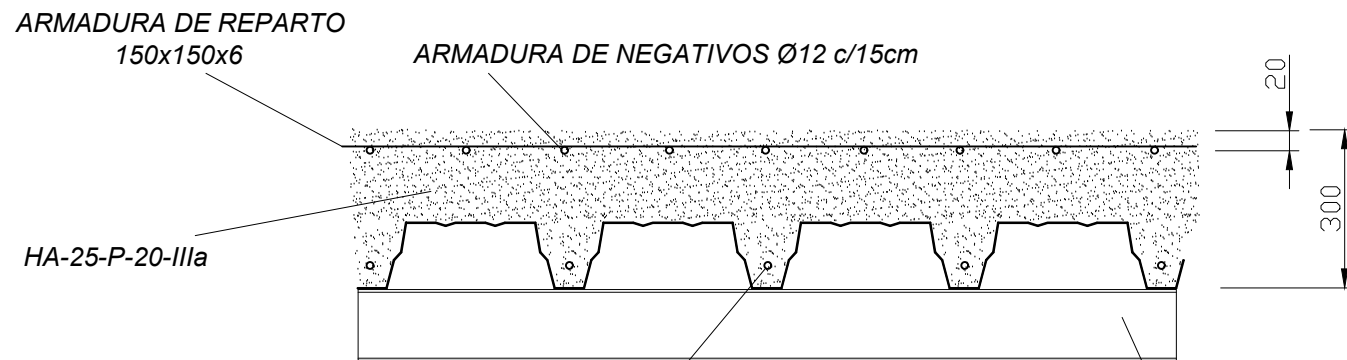


Fecha/Data:	02/07/2021	Nombre/Izena:	Molina Viforcós, Jon Ander	Firma/Signa.:	 UNIVERSIDAD DE PAIS VASCO EUSKAL HERRIKO UNIBETSITATEA ESCUELA DE INGENIERÍA DE BILBAO BILBOKO INGENIARITZA ESKOLA GRADO EN INGENIERÍA MECÁNICA INGENARITZA MEKANIKOKO GRADUA
Dibujado/Marraztuko:	12/07/2021	Comprob./Egiaztatu:	Laraudogoitia Alzaga, Juan Esteban		
Escala/Eskala:	1:15 (1:400)	<b>ARQUETAS</b>			EDIFICIO POLIDEPORTIVO MIKEL TRUEBA Plano N°/Zkia.: 26 Plano Cant./Kop.: 27

## REMATE CUMBREERA

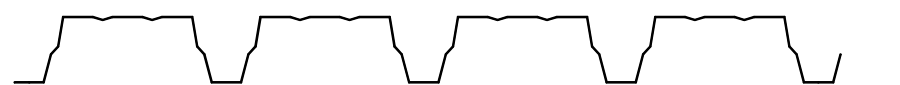


## SECCIÓN TRANSVERSAL FORJADO CHAPA COLABORANTE



E=1:10

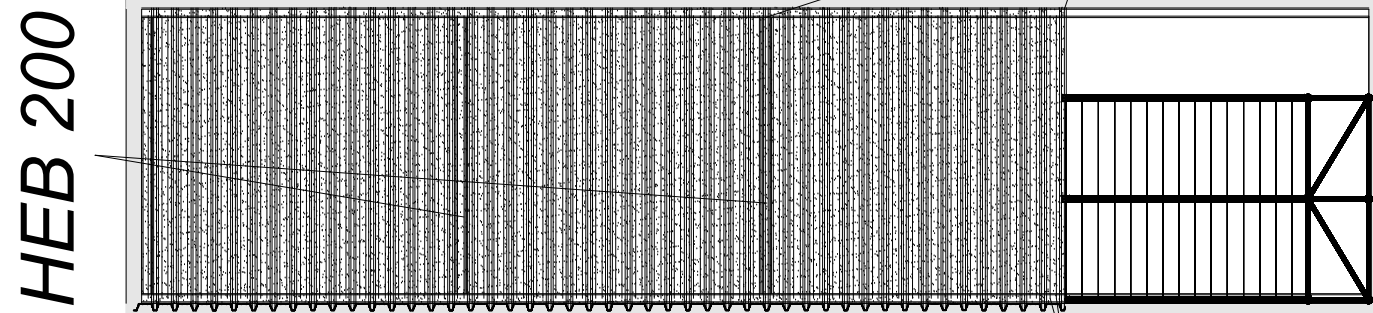
## DETALLE CHAPA COLABORANTE



IPE 270

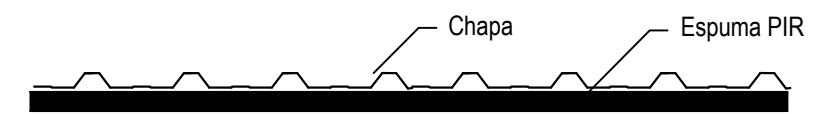
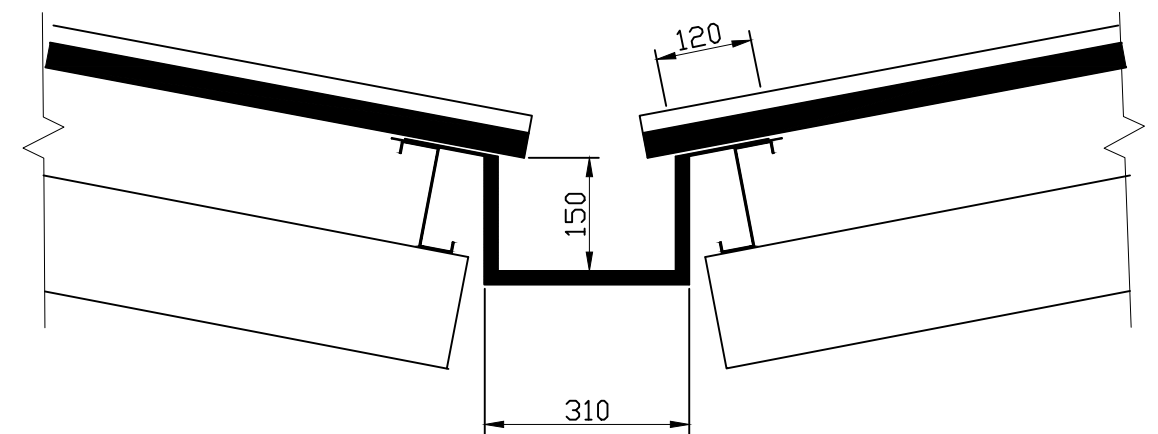
E=1:150

## FORJADO

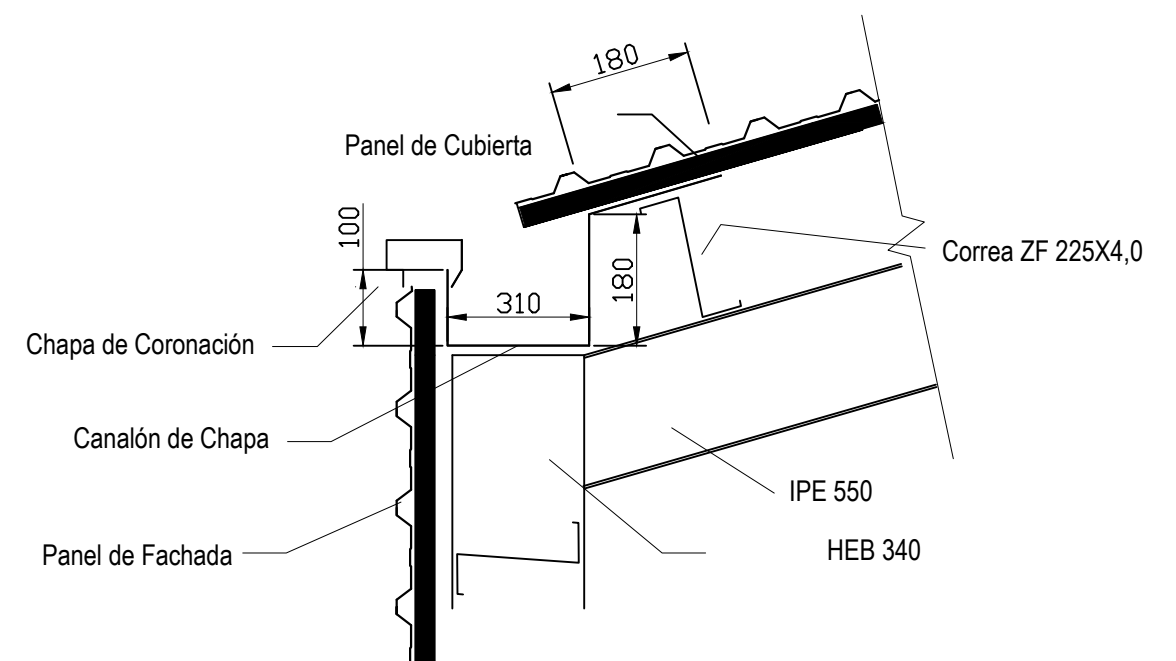


ARMADURA DE NEGATIVOS Ø12 c/15cm


## CANALÓN LIMAHOYAS



## PANEL SANDWICH HI-CT



## CANALÓN

	Fecha/Data:	Nombre/Izena:	Firma/Signa.:	 UNIVERSIDAD DE PAIS VASCO EUSKAL HERRIKO UNIBETSITATEA ESCUELA DE INGENIERÍA DE BILBAO BILBOKO INGENIARITZA ESKOLA GRADO EN INGENIERÍA MECÁNICA INGENARITZA MEKANIKOKO GRADUA
Dibujado/Marraztuko:	02/07/2021	Molina Viforcós, Jon Ander		
Comprob./Egiaztatu:	12/07/2021	Laraudogoitia Alzaga, Juan Esteban		
Escala/Eskala: 1:5 (1:10) (1:150)	<b>DETALLES CONSTRUCTIVOS</b>			EDIFICIO POLIDEPORTIVO MIKEL TRUEBA Plano Nº/Zkia.: 27 Plano Cant./Kop.: 27