

## UNIBERTSITATEKO MASTERRA:

### Industria Ingeniaritza Unibertsitate Masterra

# MASTER AMAIERAKO LANA

**90 GRADUTARA ATEA DUEN HESI SANITARIOKO  
GARBIGAILU MODELO BATEN GARAPENA,  
PROTOTIPATUA ETA KONPROBAZIOA, ATE  
BAKARREKO GARBIGAILU KONBENTZIONAL  
BATETIK ABIATUTA**

## ERANSKINAK

**Ikaslea**

*Mantxola, Akizu, Asier*

**Zuzendaria**

*Barrenetxea, Apraiz, Lander*

**Saila**

*Adierazpen Grafikoa eta  
Ingeniaritzako Proiektuak*

**Ikasturtea**

*2020/2021*

*Bilbo, 2021eko irailaren 18a*

## ERANSKINEN AURKIBIDEA

---

1. LN-18 Garbigailu konbentzionalaren BOM-a.....	5
2. MED90-18 Hesi sanitarioko garbigailuaren BOM-a.....	21
3. Fagor enpresako makinen zerrenda.....	34
4. Fagor Industrial Santxolopetegiko fabrika .....	37
5. Garbigailu bat sortzeko kronograma.....	38
6. Diseinatutako 2D konstrukzio planoak.....	40

## IRUDIEN AURKIBIDEA

**4.1 Irudia.** Fagor Industrial Santxolopetegi fabrikaren Lay-out.

## TAULEN AURKIBIDEA

**1.1 Taula.** LN-18 TP2 garbigailuaren materialen zerrenda.

**2.1 Taula.** MED90-18 garbigailuaren materialen zerrenda.

**3.1 Taula.** Fagor Industrial enpresako makineria zerrenda.

**4.1 Taula.** Garbigailu baten sortze prozesuko kronograma.

## PLANOEN AURKIBIDEA

**1.1 Planoa.** Danborraren gainazala, 12267853.

**1.2 Planoa.** Kubaren gainazalaren konstrukzio plano, 12275650.

**1.3 Planoa.** Danborreko barne atearen konjuntua, 12274850.

**1.4 Planoa.** Kubako irteera estrukturaren goiko atala, 12274963

**1.5 Planoa.** 90 Gradutara atearen konjuntua eta despiezea, 12267975.

**1.6 Planoa.** Altzari lateralaren konjuntua, 12286223.

**1.7 Planoa.** Atearen blokeo mekanismoaren konjuntua, 12292450.

**1.8 Planoa.** Kuba eta armazoi arteko lotura elementua, 12264368.

eman ta zabal zazu



Universidad  
del País Vasco

Euskal Herriko  
Unibertsitatea

BILBOKO  
INGENIARITZA  
ESKOLA  
ESCUELA  
DE INGENIERÍA  
DE BILBAO

## 1. LN-18 Garbigailu konbentzionalaren BOM-a

Lehenik eta behin, proiektuaren oinarri eta abiapuntu den garbigailu konbentzionalaren materialen zerrenda (BOM) atxikitzen da taula baten bidez. Memoriaren 2.4.1 LN Garbigailu baten atal nagusiak puntuan garatzen den deskripzioan aipatzen diren atal guztietako elementuak zerrendatzen dira, oinarrizko modulu batez (tamaina honetako garbigailu guzti guztiek eramango dituzten piezak) eta aukeratzeko dauden modulu ezberdinez osatzen delarik. Zutabeei dagokienez, nibela, posizioa, materiala, materialaren deskribapena, hornikuntza, kantitatea eta unitatea bereziten dira. Nibelari dagokionez, 1etik abiatuz material horren azpitik dauden beste piezak adierazten dira 2, 3 edo 4 nibelak bereiziz. Posizio zenbakiak BOM zerrendan materiala kokatzeko eta azkar identifikatzeko erabiltzen da. Materialaren kodigoak eta honen deskribapen txiki baten laguntzarekin posizio bakoitzeko materialaren nondik norakoak zehazten dira. Hornikuntzako atalean fabrikari bertan fabrikatua (B.F) edo kanpoko hornitzaile bati erostea (K.E) den ezberdintzen da. Jarraian, materialaren kantitatea eta hau neurtzen den unitatea adierazten dira. Material bakoitzaren azpian, fabrikari bertan produzitutako den kasuan, hau egiteko erabiliko den hasierako material totxoa ezartzen da.

LN-18 TP2 E (180018739) garbigailuaren Bill of Materials:

LN-18 TP2 E - 18001873				Aprob.	Kant.	Unit.
Nib.	Pos.	Materiala	Materialaren deskribapena			
<b>.1</b>	<b>10</b>	<b>12216407</b>	<b>MODULO BASE LN-18 TP2</b>	<b>B.F</b>	<b>1,0</b>	<b>UN</b>
..2	10	12223554	ARMAZON COMPL. PINT WN-18 TP2 V2	B.F	1,0	UN
...3	10	12223431	ARMAZON COMP. WF-N-18 TP2 V2	B.F	1,0	UN
....4	10	12169369	VIGA LAT. ARMAZON LRLN-18 TP 2018	K.E	2,0	UN
....4	20	12169391	VIGA CETRAL ARMAZON LNLR-18 TP 2018	K.E	3,0	UN
....4	30	12169417	VIGA POSTE LNLR-18 TP 2018	K.E	2,0	UN
....4	40	12169411	VIGA TRANSVERSAL LNLR-18 TP 2018	K.E	1,0	UN
....4	50	12041098	SOPORTE CUBA IZQ. ARMAZON LN-18	B.F	2,0	UN
.....	10	11000075	HIERRO DD-11 1650*1000*3	K.E	12,7	KG
....4	60	12048976	POSTIZO ARMAZON LN-18	B.F	2,0	UN
.....	10	11000075	HIERRO DD-11 1650*1000*3	K.E	4,9	KG
....4	70	12045217	REFUERZO NERVIO ARMAZON LN-18	K.E	2,0	UN
....4	90	12122909	PLACA SOP. ROD LN-18	K.E	1,0	UN
....4	100	12120321	PLACA SUPERIOR LR-18 TP	K.E	1,0	UN
....4	110	12232163	NERVIO DELANT ARMAZON LR-18	K.E	2,0	UN
..2	20	12185819	SOPORTE VALVULA WF-R/N-18	B.F	2,0	UN
...3	10	11000178	GALVANIZADO 3000*1250*2-DX51DZ275MAC	K.E	0,5	KG
..2	21	12010022	Remache tubular Monobolt Fe Zinc. D 6,35	K.E	2,0	UN

..2	30	12186611	SOPORTE MOTOR PLANO WF-R/N-18	B.F	1,0	UN
...3	10	11000090	GALVANIZADO 3000*1250*3-DX51DZ275MAC	K.E	3,1	KG
..2	40	12186563	SOPORTE MOTOR DEL WF-R/N-10/13/18/25/35	B.F	1,0	UN
...3	10	11000090	GALVANIZADO 3000*1250*3-DX51DZ275MAC	K.E	1,2	KG
..2	50	12186567	SOPORTE MOTOR TRAS WF-R/N-10/13/18/25/35	B.F	1,0	UN
...3	10	11000090	GALVANIZADO 3000*1250*3-DX51DZ275MAC	K.E	1,2	KG
..2	60	12120107	SOPORTE USB	B.F	1,0	UN
...3	10	11000077	GALVANIZADO 3000*1250*1-DX51DZ275MAC	K.E	0,0	KG
..2	60	12186610	TENSOR SOPORTE MOTOR MOVIL WF-R/N	B.F	1,0	UN
...3	10	11000090	GALVANIZADO 3000*1250*3-DX51DZ275MAC	K.E	0,1	KG
..2	61	12009975	REMACHE MAXLOK 6.4	K.E	8,0	UN
..2	62	12010041	COLLAR MAXLOK 6.4	K.E	8,0	UN
..2	63	12010022	Remache tubular Monobolt Fe Zinc. D 6,35	K.E	4,0	UN
..2	64	12010024	REMACHE EXAGONAL Fe-Zn M10	K.E	1,0	UN
..2	1001	11000420	PERFIL A1 010 9X6 (PVC)	K.E	2,5	M
..2	1002	12008460	CIERRE MUELLE FREIDORA GAMA 700	K.E	2,0	UN
..2	1003	12010294	REMACHE TUBULAR ALUMINIO C/V D3.2X6	K.E	4,0	UN
..2	1004	12010163	TUERCA REMACHABLE BAJA Fe M5	K.E	7,0	UN
..2	1005	12008693	PITÓN CIERRE	K.E	3,0	UN
..2	1006	12010226	TORN.ALOM.M5X10 DIN7985 INOX	K.E	3,0	UN
..2	1011	12008460	CIERRE MUELLE FREIDORA GAMA 700	K.E	5,0	UN
..2	1012	12010294	REMACHE TUBULAR ALUMINIO C/V D3.2X6	K.E	10,0	UN
..2	1013	12010222	TORN.BROCA 4,8X16 Fe Zn DIN7504-K ZINC.	K.E	2,0	UN
..2	1021	12010163	TUERCA REMACHABLE BAJA Fe M5	K.E	12,0	UN
..2	1022	12010222	TORN.BROCA 4,8X16 Fe Zn DIN7504-K ZINC.	K.E	6,0	UN
..2	1023	12008693	PITÓN CIERRE	K.E	4,0	UN
..2	1024	12171327	BISAGRA FIJA DER	B.F	1,0	UN
...3	10	11000178	GALVANIZADO 3000*1250*2-DX51DZ275MAC	K.E	0,1	KG
..2	1025	12166607	BISAGRA FIJA IZQ	B.F	1,0	UN
...3	10	11000178	GALVANIZADO 3000*1250*2-DX51DZ275MAC	K.E	0,1	KG
..2	1026	12166392	TORNILLO DIN 923 M4x4 4.8/5.8 CINC	K.E	4,0	UN
..2	1027	12009897	Tc autobloc. Fe Zn M4 DIN985	K.E	4,0	UN
..2	1036	12010244	Tc Hex Lat M4 DIN934	K.E	2,0	UN
..2	1037	12010232	Ar Lat 4mm DIN433	K.E	2,0	UN
..2	1040	12170053	CONTRAPORTAMANDOS WF-A-13, WF-R/N-18	B.F	1,0	UN
...3	10	11000077	GALVANIZADO 3000*1250*1-DX51DZ275MAC	K.E	2,5	KG
..2	1041	12010266	Remache tubular Al ALUMINIO 4X8mm	K.E	14,0	UN
..2	1042	12010163	TUERCA REMACHABLE BAJA Fe M5	K.E	5,0	UN
..2	1043	11000420	PERFIL A1 010 9X6 (PVC)	K.E	1,0	M
..2	1050	12166391	BISAGRA MOVIL IZQ	B.F	1,0	UN
...3	10	11000175	AISI-201-2B 3000*1250*2,5	K.E	0,0	KG
..2	1060	12166415	BISAGRA MOVIL DER	B.F	1,0	UN
...3	10	11000175	AISI-201-2B 3000*1250*2,5	K.E	0,0	KG
..2	1061	12010163	TUERCA REMACHABLE BAJA Fe M5	K.E	4,0	UN
..2	1062	12010242	Tr Esp. INOX M5X13mm	K.E	4,0	UN
..2	1080	12130208	SOPORTE PORTA CAJA MONEDAS	B.F	1,0	UN
...3	10	11000182	GALVANIZADO 3000*1250*1,5-DX51DZ275MAC	K.E	0,3	KG

..2	1081	12010266	Remache tubular Al ALUMINIO 4X8mm	K.E	6,0	UN
..2	1100	12165413	SOPORTE ELECTROVALV. WF-A-13, WF-R/N-18	B.F	1,0	UN
...3	10	11000077	GALVANIZADO 3000*1250*1-DX51DZ275MAC	K.E	4,2	KG
..2	1101	12010266	Remache tubular Al ALUMINIO 4X8mm	K.E	10,0	UN
..2	1102	12010163	TUERCA REMACHABLE BAJA Fe M5	K.E	3,0	UN
..2	1103	12009994	JUNTA GOMA	K.E	1,0	UN
..2	1104	12009927	PRENSA ESTOPAS PG-21	K.E	1,0	UN
..2	1105	12010063	CONTRATUERCA (GAES)	K.E	1,0	UN
..2	1106	12009966	PRENSA ESTOPAS PG 13.5	K.E	1,0	UN
..2	1121	12111428	TOR.HEX.M5x16 A2-DIN6921 CON ARAND. GRAF	K.E	4,0	UN
..2	1130	12119120	CUADRO ELECT. LAV 2015	B.F	1,0	UN
...3	10	11000077	GALVANIZADO 3000*1250*1-DX51DZ275MAC	K.E	0,8	KG
..2	1131	12022528	GUIA CONTACTOR L-73	B.F	1,0	UN
...3	5	11000011	PERFIL GUIA CONTACT.35_GALVA	K.E	0,1	M
..2	1132	12022603	GUIA CONTACTOR L-138	B.F	1,0	UN
...3	5	11000011	PERFIL GUIA CONTACT.35_GALVA	K.E	0,1	M
..2	1140	12120168	SOPORTE VARIADOR LA-11 LN/R 14, 18, 25	B.F	1,0	UN
...3	10	11000077	GALVANIZADO 3000*1250*1-DX51DZ275MAC	K.E	2,2	KG
..2	1141	12010266	Remache tubular Al ALUMINIO 4X8mm	K.E	8,0	UN
..2	1142	12010163	TUERCA REMACHABLE BAJA Fe M5	K.E	4,0	UN
..2	1145	12022792	GUIA CONTACTOR L-175	B.F	1,0	UN
...3	5	11000011	PERFIL GUIA CONTACT.35_GALVA	K.E	0,2	M
..2	1150	12120907	TRAVESAÑO LA-10/13 LN/R-14/18 TP	B.F	2,0	UN
...3	10	11000182	GALVANIZADO 3000*1250*1,5-DX51DZ275MAC	K.E	2,5	KG
..2	1151	11000007	ROLLO, VELCRO MECANICO 3M DUAL LOCK	K.E	0,2	M
..2	1152	12010266	Remache tubular Al ALUMINIO 4X8mm	K.E	4,0	UN
..2	1161	12111428	TOR.HEX.M5x16 A2-DIN6921 CON ARAND. GRAF	K.E	2,0	UN
..2	1170	12167166	CANTONERA ENCIMERA LAVADORAS	K.E	2,0	UN
..2	1190	12094428	CERRADURA 0330	K.E	2,0	UN
..2	1191	12122685	Arandela cerradura 0330	B.F	2,0	UN
...3	10	11000193	AISI-304-2B 3000*1250*1	K.E	0,0	KG
..2	1200	12120896	PANEL POSTERIOR LN-18 TP	B.F	1,0	UN
...3	10	11000077	GALVANIZADO 3000*1250*1-DX51DZ275MAC	K.E	9,2	KG
..2	1201	12111428	TOR.HEX.M5x16 A2-DIN6921 CON ARAND. GRAF	K.E	7,0	UN
..2	1210	12151945	SOPORTE CUBETA DETERGENTE	B.F	2,0	UN
...3	10	11000077	GALVANIZADO 3000*1250*1-DX51DZ275MAC	K.E	0,0	KG
..2	1211	12010209	TOR. AVELL.M5X16 AISI-304 DIN 965	K.E	2,0	UN
..2	2010	12168444	TAPA MANETA WF-A/R/N-18/25	B.F	1,0	UN
...3	10	12038701	AISI-201 S+PL 3000*1250*2	B.F	0,1	KG
....4	10	11000180	AISI-201-2B 3000*1250*2	K.E	0,1	KG
....4	20	11000002	PLASTICO Laser fibra	K.E	0,0	M2
..2	2011	12010278	Tr c/alom PH INOX 4X10mm DIN7985	K.E	4,0	UN
..2	2012	12132251	EJE ANTIDEDOS	K.E	1,0	UN
..2	2013	12010281	Tc autobloc. Fe Zn M5 DIN985	K.E	1,0	UN
..2	2014	12009944	Ar plana INOX 5mm DIN125	K.E	1,0	UN
..2	2020	12023347	GANCHO REGULABLE CIERRE	K.E	1,0	UN
..2	2021	12111428	TOR.HEX.M5x16 A2-DIN6921 CON ARAND. GRAF	K.E	2,0	UN

..2	2030	12025215	CASQUILLO PUERTA	K.E	1,0	UN
..2	2031	12260199	ARANDELA FIJACION EJE 4	K.E	1,0	UN
..2	2050	12141205	MIRILLA WF-A/R/N-18/25	K.E	1,0	UN
..2	2060	12123602	BISAGRA PUERTA REDONDA	K.E	2,0	UN
..2	2062	12025202	PASADOR PUERTA	K.E	2,0	UN
..2	2063	12010103	Ar Segur. INOX 4mm DIN6799	K.E	2,0	UN
..2	2064	12010142	TOR ALLEN M6x25 DIN 7984	K.E	4,0	UN
..2	2070	12121490	CALZO PUERTA WF-A/R/N-18/25	B.F	1,0	UN
...3	10	11000178	GALVANIZADO 3000*1250*2-DX51DZ275MAC	K.E	13,5	KG
..2	2071	12120183	SEPARADOR CALZO PUERTA TP	B.F	6,0	UN
...3	10	11000077	GALVANIZADO 3000*1250*1-DX51DZ275MAC	K.E	0,1	KG
..2	2072	12010163	TUERCA REMACHABLE BAJA Fe M5	K.E	2,0	UN
..2	2073	12010120	Tc remachable NUTSERT Fe Zinc.M6	K.E	4,0	UN
..2	2077	11000071	PERFIL ESPONJ ADHESIVO 20*2	K.E	1,5	M
..2	2080	12140743	CIERRE COMPLETO UL 205V.	B.F	1,0	UN
...3	10	12118270	BASE CIERRE 2015	K.E	1,0	UN
...3	20	12118278	TAPA CIERRE 2015	K.E	1,0	UN
...3	30	12118307	BLOQUEO CIERRE 2015	K.E	1,0	UN
...3	40	12119718	SELFOIL 6x10x10 VALONA	K.E	1,0	UN
...3	45	12010153	Tr c/hex INOX M6X25mm DIN933	K.E	1,0	UN
...3	46	12010269	Tc autobloc. Fe Zn M6 DIN985	K.E	1,0	UN
...3	50	12139623	Electroiman 205V DC 35W 0,20n*m BIESTABL	K.E	1,0	UN
...3	55	12049886	TORN_CILINDRICO_ALLEN_M3x6_DIN_912_INOX	K.E	3,0	UN
...3	60	12025193	INTERRUPTOR PUERTA	K.E	1,0	UN
...3	70	12119927	INTERRUPTOR BLOQUEO (V-16-1C5)	K.E	1,0	UN
...3	75	12010277	Tr c/alom PH INOX 3X16mm DIN7985	K.E	6,0	UN
...3	76	12009953	Ar dentada INOX 3mm DIN6798	K.E	6,0	UN
...3	77	12010270	Tc autobloc. Fe Zn M3 DIN985	K.E	6,0	UN
...3	80	12123236	Cableado PUERTA LA 45A, 60A UL	K.E	1,0	UN
...3	90	12111071	Regleta 24A 2,50mm2 2vía 6mmPaso UL	K.E	1,0	UN
...3	95	12008154	BRIDA CREMALLERA 2,4x180	K.E	3,0	UN
...3	100	12023332	TIRADOR PUERTA	K.E	1,0	UN
...3	110	12010275	Tc autobloc. INOX M5 DIN985	K.E	2,0	UN
...3	120	12009897	Tc autobloc. Fe Zn M4 DIN985	K.E	3,0	UN
...3	130	12009862	TORNILLO ALOMADO M4X16 (DIN 7985) ZINCAD	K.E	3,0	UN
...3	150	12132253	MUELLE CIERRE 2015	K.E	1,0	UN
...3	160	12130477	ANTIDEDOS CIERRE	K.E	1,0	UN
...3	170	12251858	TOR ALLEN AVELL INOX M5X10 DIN7991 A2	K.E	2,0	UN
..2	2081	12010238	Tr c/hex INOX M5X10mm DIN933	K.E	2,0	UN
..2	2082	12009868	Ar plana INOX 6mm DIN125	K.E	2,0	UN
..2	2090	12160630	FONDO PUERTA WF-N/R-18/25 INOX	B.F	1,0	UN
...3	10	12038688	AISI-304 S+PL 3000*1250*1	B.F	5,9	KG
....4	10	11000193	AISI-304-2B 3000*1250*1	K.E	5,9	KG
....4	20	11000002	PLASTICO Laser fibra	K.E	0,9	M2
..2	2091	12010226	TORN.ALOM.M5X10 DIN7985 INOX	K.E	2,0	UN
..2	2092	11002942	PERFIL EMBELLECEDOR A1 107	K.E	0,7	M
..2	2093	12128011	EMBELLECEDOR CIERRE UL	K.E	1,0	UN



..2	2223	12010180	Tr c/hex INOX M6X20mm DIN933	K.E	1,0	UN
..2	3000	12007752	CUBETA DE DETERGENTES	K.E	1,0	UN
...3	10	12010402	CUERPO CUBETERA (12007752)	K.E	1,0	UN
...3	20	12010401	CUERPO RECIPIENTES (12007752)	K.E	1,0	UN
...3	30	12010403	TAPA 1	K.E	1,0	UN
...3	40	12000747	TAPA 2 (12007752)	K.E	1,0	UN
...3	50	12000746	(12007752) CUERPO SIFON	K.E	2,0	UN
...3	60	12010483	EJE TAPAS	K.E	2,0	UN
..2	3002	11000083	TUBO GOMA NEGRA ø 17*10	K.E	1,0	M
..2	3003	12010036	Abrazad. Fe Zn 12-22mm DIN3017	K.E	14,0	UN
..2	3010	12007856	CONDUC. REBOS. CUB. LA10-14 LN/R14-18	K.E	1,0	UN
..2	3011	12009933	ABRAZADERA SINFIN DIN 3017 W2 50-70L	K.E	2,0	UN
..2	3020	12007772	CONDUCTO CUBETERA LA10-14 LR/N14-18	K.E	1,0	UN
..2	3021	12009914	ABRAZADERA SINFIN DIN 3017 W2 70-90L	K.E	2,0	UN
..2	3030	12161198	COLECTOR WRAS COMPLETO	B.F	1,0	UN
...3	10	12130844	CUERPO CAJA COLECTOR WRAS	K.E	1,0	UN
...3	20	12130861	TAPA CAJA COLECTOR WRAS	K.E	1,0	UN
...3	30	12278377	Tr Fe Zn 4,8 x 9,5 DIN 968-C	K.E	4,0	UN
..2	3031	12130902	ENTRADA 12 CAJA COLECTOR WRAS	K.E	1,0	UN
..2	3035	12278377	Tr Fe Zn 4,8 x 9,5 DIN 968-C	K.E	4,0	UN
..2	3036	12121485	CAPUCHÓN PROTECTOR CON ROSCA SR1126	K.E	1,0	UN
..2	3040	12025016	CONDUCTO DOSIFICADOR CUBA 13	K.E	1,0	UN
..2	3041	12009914	ABRAZADERA SINFIN DIN 3017 W2 70-90L	K.E	2,0	UN
..2	3051	12009914	ABRAZADERA SINFIN DIN 3017 W2 70-90L	K.E	2,0	UN
..2	3062	12111427	TOR.HEX.M6x20 A2-DIN6921 CON ARAND. GRAF	K.E	2,0	UN
..2	3071	12009914	ABRAZADERA SINFIN DIN 3017 W2 70-90L	K.E	2,0	UN
..2	3081	12111427	TOR.HEX.M6x20 A2-DIN6921 CON ARAND. GRAF	K.E	2,0	UN
..2	3082	12111426	TUERCA DIN6923 GRAF. A2 M6	K.E	2,0	UN
..2	3083	12010267	Ar esp. INOX 6mm	K.E	4,0	UN
..2	3091	12009933	ABRAZADERA SINFIN DIN 3017 W2 50-70L	K.E	2,0	UN
..2	3100	12023308	CONDUCTO SALIDA VAPOR	K.E	1,0	UN
..2	3101	12009933	ABRAZADERA SINFIN DIN 3017 W2 50-70L	K.E	2,0	UN
..2	3105	12023755	PASAMUROS ARBOL LAVADO	K.E	1,0	UN
..2	3106	12023537	TUERCA PASAMUROS	K.E	1,0	UN
..2	4010	12121574	MÓDULO PROCESADOR (12131303)	K.E	1,0	UN
..2	4031	12009869	Tc Hex INOX M3 DIN934	K.E	6,0	UN
..2	4041	12111425	TUERCA DIN6923 GRAF. A2 M5	K.E	4,0	UN
..2	4061	12111425	TUERCA DIN6923 GRAF. A2 M5	K.E	2,0	UN
..2	4070	12120107	SOPORTE USB	B.F	1,0	UN
...3	10	11000077	GALVANIZADO 3000*1250*1-DX51DZ275MAC	K.E	0,0	KG
..2	4121	12024424	TORNILLO AMARRE M3	K.E	2,0	UN
..2	4150	12024515	BORNA TIERRA 35MM	K.E	1,0	UN
..2	4160	12024743	BORNA DE TIERRA 10 WPE-10103.O	K.E	1,0	UN
..2	4170	12025158	Borna Portafusible 10A 6mm2 1vía UL	K.E	2,0	UN
..2	4171	12024333	Fusible 4A ø5mm 5X20 UL	K.E	2,0	UN
..2	4180	12025180	Regleta 2 pisos 24A 2,50mm2 UL	K.E	12,0	UN
..2	4181	12126334	Señalizador UL	K.E	10,0	UN

..2	4182	12126335	Señalizador UL	K.E	10,0	UN
..2	4185	12120353	Borna Distribuidor 32A 4mm2 10vía UL	K.E	1,0	UN
..2	4200	12024011	Contactador 230V AC 50/60Hz 16A 4vía UL	K.E	1,0	UN
..2	4211	12111428	TOR.HEX.M5x16 A2-DIN6921 CON ARAND. GRAF	K.E	4,0	UN
..2	4215	12009881	PEGATINA AZUL 65x15	K.E	2,0	UN
..2	4220	12023921	Electrovalvula 230V AC 50/60Hz 3vía Agua	K.E	1,0	UN
..2	4221	12024996	Te a 90º-3/4	K.E	1,0	UN
..2	4222	12024396	MANGUITO 3/4	K.E	1,0	UN
..2	4223	12097038	REGULADOR CAUDAL 3 l/m (NEGRO)	K.E	2,0	UN
..2	4224	12025278	FILTRO DE JUNTA N-3	K.E	2,0	UN
..2	4225	12025062	RACOR PORTA FILTRO 3/4	K.E	1,0	UN
..2	4230	12023794	Electrovalvula 230V AC 50/60Hz 2vía Agua	K.E	2,0	UN
..2	4240	12025161	Electrovalvula 230.00V AC 50/60Hz 1vía A	K.E	1,0	UN
..2	4241	12009876	Tr c/alom PH Fe Zn 4X6mm DIN7985	K.E	4,0	UN
..2	4250	12235678	Instalacion Electrica 18,25 UL	K.E	1,0	UN
..2	4280	12120263	Cableado VALVULA VACIADO UL	K.E	1,0	UN
..2	4281	12025296	BRIDA CREMALLERA 4,6x180	K.E	30,0	UN
..2	4282	12008154	BRIDA CREMALLERA 2,4x180	K.E	30,0	UN
..2	4283	12023583	BASE UNEX 1252	K.E	3,0	UN
..2	4300	12025036	Conjunto Sonda 64KOhmio NTC	K.E	1,0	UN
..2	4310	12023142	AMARRE SONDA	B.F	1,0	UN
...3	20	11000077	GALVANIZADO 3000*1250*1-DX51DZ275MAC	K.E	0,0	KG
..2	4311	12010270	Tc autobloc. Fe Zn M3 DIN985	K.E	1,0	UN
..2	4330	12096597	TERMOSTATO SEGURIDAD 261B 110 °C FAST 90	K.E	1,0	UN
..2	4332	12009869	Tc Hex INOX M3 DIN934	K.E	2,0	UN
..2	4333	12009953	Ar dentada INOX 3mm DIN6798	K.E	2,0	UN
..2	4340	12235968	Sensor Magnético 12V DC INDUCTIVO	K.E	1,0	UN
..2	4350	12122312	Spte. sensor mov. medias/bajas TP	B.F	1,0	UN
...3	10	11000178	GALVANIZADO 3000*1250*2-DX51DZ275MAC	K.E	0,9	KG
..2	4351	12010249	Tr c/hex INOX M4X10mm DIN933	K.E	2,0	UN
..2	4361	12276989	PASAMUROS RJ45 H-H	K.E	1,0	UN
..2	4362	12277656	TAPA GUARDAPOLVO RJ45	K.E	1,0	UN
..2	4363	12277697	CABLE LAN RJ45 M-M CAT.5 1,5M	K.E	1,0	UN
..2	4370	12128262	SENSOR DE PRESIÓN 50 mbar	K.E	1,0	UN
..2	4380	12134660	CAMARA PRESOSTATO TP WF-A-8/10	K.E	1,0	UN
..2	4385	12134512	JUNTA CAMARA PERSOSTATO TP WF-A-8/10	K.E	1,0	UN
..2	4390	11000066	TUBO GOMA NEGRO ø 8*4	K.E	0,5	M
..2	4410	12024696	MICRORRUPTOR PUERTA	K.E	1,0	UN
..2	4411	12010247	TORN.ALOM.M3X20 INOX. DIN 7985	K.E	2,0	UN
..2	4412	12009953	Ar dentada INOX 3mm DIN6798	K.E	2,0	UN
..2	4413	12009869	Tc Hex INOX M3 DIN934	K.E	2,0	UN
..2	4420	12132315	SOPORTE SENSOR DE VIBRACION	B.F	1,0	UN
...3	10	11000178	GALVANIZADO 3000*1250*2-DX51DZ275MAC	K.E	0,0	KG
..2	4430	12132001	SENSOR DE VIBRACION	K.E	1,0	UN
..2	4431	12111428	TOR.HEX.M5x16 A2-DIN6921 CON ARAND. GRAF	K.E	4,0	UN
..2	4432	12010277	Tr c/alom PH INOX 3X16mm DIN7985	K.E	2,0	UN
..2	4433	12009953	Ar dentada INOX 3mm DIN6798	K.E	2,0	UN

..2	4434	12010270	Tc autobloc. Fe Zn M3 DIN985	K.E	2,0	UN
..2	4435	12046074	Cableado PROLONGADOR SENSOR VIBRACION	K.E	1,0	UN
..2	4436	12010222	TORN.BROCA 4,8X16 Fe Zn DIN7504-K ZINC.	K.E	2,0	UN
..2	4500	12023194	Motor 230V AC 3 60Hz 2,20kW 3.535r.p.m	K.E	1,0	UN
...3	10	12010373	TAPA MOTOR LF-13/18	K.E	2,0	UN
...3	20	12004159	CASQUILLO LA-13,LA-18	B.F	1,0	UN
...3	30	12000745	SILENT MOTOR	K.E	4,0	UN
..2	4510	12023310	TUBO SOPORTE MOTOR 18	K.E	2,0	UN
..2	4511	12009818	Tr c/hex Fe Zn M10X240mm DIN931	K.E	2,0	UN
..2	4512	12010182	Tc autobloc. Fe Zn M10 DIN985	K.E	2,0	UN
..2	4513	12010280	ARAND. ABAN. A10 DIN6798	K.E	4,0	UN
..2	4514	12010235	Ar plana INOX 10mm DIN125	K.E	4,0	UN
..2	4515	12010109	Tr c/hex Fe Zn M10X55mm DIN933	K.E	1,0	UN
..2	5010	12025226	RETEN V-RING 65 NBR	K.E	1,0	UN
..2	5020	12024987	RETEN V-RING VA-85 VITON	K.E	1,0	UN
..2	5030	12025213	CHAVETA TIPO A 14x9x50 DIN 6885	K.E	1,0	UN
..2	5040	12041189	POLEA TAMBOR LN-18-25-35	K.E	1,0	UN
..2	5041	12021832	ARANDELA POLEA LA13,18,25 LN-10,13,18,25	B.F	1,0	UN
...3	50	11001870	AISI-304-2B 2200x1100x3	K.E	0,2	KG
..2	5042	12260315	Ar Segur. Fe Zn 17mm DIN432	K.E	1,0	UN
..2	5043	12010069	Tr c/hex Fe Zn M12X40mm DIN933	K.E	1,0	UN
..2	5044	12010221	Tr c/hex INOX M5X16mm DIN933	K.E	1,0	UN
..2	5045	12009944	Ar plana INOX 5mm DIN125	K.E	1,0	UN
..2	5046	12009890	Ar dentada INOX 5mm DIN6798	K.E	1,0	UN
..2	5047	12125367	PANTALLA SENSOR MOVIMIENTO LN/R	B.F	2,0	UN
...3	10	11000077	GALVANIZADO 3000*1250*1-DX51DZ275MAC	K.E	0,0	KG
..2	5050	12025103	CASQUILLO ADAPTADOR POLEA	K.E	1,0	UN
..2	5060	12186981	CORREA POLY-V PJ 8 1854	K.E	1,0	UN
..2	5070	12047896	CONDUCTO CUBA LN-18	K.E	1,0	UN
..2	5080	12047942	CHAPA CONDUCTO CUBA LN-18 LR-14 TP	B.F	1,0	UN
...3	10	11000090	GALVANIZADO 3000*1250*3-DX51DZ275MAC	K.E	1,8	KG
..2	5081	12010269	Tc autobloc. Fe Zn M6 DIN985	K.E	8,0	UN
..2	5082	12009868	Ar plana INOX 6mm DIN125	K.E	8,0	UN
..2	5083	12049363	ABRAZAD.SINFIN DIN 3017 ASFA SW1 150-170	K.E	1,0	UN
..2	5100	12095451	SOP. RODAMIENTOS LA/R-13 LN-18 MEC.	K.E	1,0	UN
...3	10	12023214	SOPORTE RODAMIENTOS 13 FUNDIDO	K.E	1,0	UN
..2	5101	12102654	Tr c/hex Fe Pv M14X40MM DIN933 12.9	K.E	6,0	UN
..2	5102	12222351	Ar dentada Fe Zn 15mm DIN6797-A	K.E	6,0	UN
..2	5103	11002050	TUBO CRISTAL 7X10	K.E	1,0	M
..2	5105	12009802	ANILLO SEGUR. SEEGER J110X4 DIN472	K.E	1,0	UN
..2	5110	12024886	RODAMIENTO 6210 DDU C3	K.E	1,0	UN
..2	5120	12023485	RODAMIENTO 6212-2RS1	K.E	1,0	UN
..2	5121	12009858	ANILLO SEGURIDAD 90 DIN472	K.E	1,0	UN
..2	5130	12047932	CHAPA CONTRARETEN LISA LN-18	B.F	1,0	UN
...3	10	12038690	AISI-304-2B+PL 3000*1250*2,5	B.F	0,5	KG
....4	10	11000176	AISI-304-2B 3000*1250*2,5	K.E	0,5	KG
....4	20	11000002	PLASTICO Laser fibra	K.E	0,0	M2

..2	5131	12009940	JUNTA TOR.114x3	K.E	1,0	UN
..2	5132	12111428	TOR.HEX.M5x16 A2-DIN6921 CON ARAND. GRAF	K.E	3,0	UN
..2	5171	12128218	TAPON CUBA 1G	K.E	1,0	UN
..2	5172	12010163	TUERCA REMACHABLE BAJA Fe M5	K.E	8,0	UN
..2	5174	12010101	Tr c/hex Fe Zn M10X30mm DIN933	K.E	4,0	UN
..2	5175	12010077	Ar plana Fe Zn 12mm DIN125	K.E	8,0	UN
..2	5176	12010182	Tc autobloc. Fe Zn M10 DIN985	K.E	4,0	UN
..2	5177	12130933	ARANDELA ABIERTA 3 MM	B.F	1,0	UN
...3	10	11000090	GALVANIZADO 3000*1250*3-DX51DZ275MAC	K.E	0,0	KG
..2	5178	12130943	ARANDELA ABIERTA 1,5 MM	B.F	1,0	UN
...3	10	11000182	GALVANIZADO 3000*1250*1,5-DX51DZ275MAC	K.E	0,0	KG
..2	5180	12140987	FRENTE CUBA COMPL WF-A/R/N-18	B.F	1,0	UN
...3	10	12140981	FRENTE CUBA WF-A/R/N-18	B.F	1,0	UN
....4	10	12038710	AISI-304-2B+PL 3000*1250*1,2	B.F	7,6	KG
.....	10	11000187	AISI-304-2B 3000*1250*1,2	K.E	7,6	KG
.....	20	11000002	PLASTICO Laser fibra	K.E	0,8	M2
...3	20	12010104	PERNO SOLD. M6x15mm INOX DIN32501	K.E	8,0	UN
..2	5190	12023260	JUNTA CUBA 18	K.E	1,0	UN
..2	5200	12280070	CIERRE CUBA 18 COMPL.	K.E	1,0	UN
...3	10	12007765	ANILLO CIERRE CUBA 18	K.E	1,0	UN
...3	20	12008000	AMARRE CIERRE CUBA	K.E	2,0	UN
..2	5201	12009991	Tr c/hex Fe Zn M10X110mm DIN933	K.E	3,0	UN
..2	5202	12010235	Ar plana INOX 10mm DIN125	K.E	2,0	UN
..2	5203	12010182	Tc autobloc. Fe Zn M10 DIN985	K.E	1,0	UN
..2	5211	12010269	Tc autobloc. Fe Zn M6 DIN985	K.E	2,0	UN
..2	6030	12023075	LEYENDA LAVADORAS 8,13,18	K.E	1,0	UN
...3	10	12010200	HOJA DIN A4	K.E	1,0	UN
..2	6040	12123442	Esquema teorico 2015, LA, 10, 13, 18, 25	K.E	1,0	UN
...3	10	12010200	HOJA DIN A4	K.E	1,0	UN
..2	6041	12132166	BOLSA "CONTIENE DOC" SIN IMPR. 180x130	K.E	1,0	UN
..2	6042	12134559	ADHESIVO DESBLOQUEO MANUAL PUERTA	K.E	1,0	UN
..2	6045	12023479	CUBIERTA PROGRAMADOR	K.E	1,0	UN
..2	6050	12025297	Señalizador UL	K.E	1,0	UN
..2	6060	12136198	ADHESIVO LAVADORAS 10-13-18-25-35	K.E	1,0	UN
..2	6065	12023081	INDICADOR COMPONENTES LAVADORA	B.F	1,0	UN
...3	20	12220556	Etiqueta 270 x 17,8x10 mm A4	K.E	1,0	UN
..2	6070	12091130	ARANDELA D38X17X3	B.F	4,0	UN
...3	10	11001870	AISI-304-2B 2200x1100x3	K.E	0,2	KG
..2	6080	12010061	Tc autobloc. Fe Zn M16 DIN985	K.E	4,0	UN
..2	6090	12010205	Ar INOX 8mm DIN9021	K.E	4,0	UN
..2	6100	12008610	BOLSA 225X355 GALGA 200	K.E	1,0	UN
..2	6111	12244427	CANTONERA EMBALAJE LAVADORA	K.E	1,0	UN
..2	6120	12009933	ABRAZADERA SINFIN DIN 3017 W2 50-70L	K.E	1,0	UN
..2	6130	12025026	CONDUCTO CUBETA DOSIF. 18	K.E	1,0	UN
..2	7000	12152654	BASE EMBALAJE LR-LN-18 LA-14	K.E	1,0	UN
..2	7001	12010116	Tr RC c/hex Fe Zn 8X60MM DIN571	K.E	4,0	UN
..2	7020	12024364	TABLA EMB WF-A-13, WF-N/R-13/18/25	K.E	4,0	UN

..2	7030	12113849	TAPA EMBALAJE LN-18	K.E	1,0	UN
..2	7040	12004178	CONJUNTO EMBALAJE LF-13	B.F	1,0	UN
...3	10	11000017	ANGULO CARTON 60x60x4	K.E	1,4	M
...3	20	11000065	ANGULO CARTON 75x75x6	K.E	1,4	M
...3	30	11000065	ANGULO CARTON 75x75x6	K.E	1,4	M
...3	40	11000065	ANGULO CARTON 75x75x6	K.E	1,4	M
...3	50	11000065	ANGULO CARTON 75x75x6	K.E	1,4	M
...3	60	11000065	ANGULO CARTON 75x75x6	K.E	1,4	M
...3	70	11000065	ANGULO CARTON 75x75x6	K.E	0,8	M
...3	80	11000065	ANGULO CARTON 75x75x6	K.E	0,8	M
...3	90	11000065	ANGULO CARTON 75x75x6	K.E	0,8	M
...3	100	11000065	ANGULO CARTON 75x75x6	K.E	0,8	M
...3	110	11000065	ANGULO CARTON 75x75x6	K.E	0,8	M
...3	120	11000065	ANGULO CARTON 75x75x6	K.E	1,0	M
...3	130	11000065	ANGULO CARTON 75x75x6	K.E	1,0	M
..2	7050	12008038	PROTECTOR LATERAL	K.E	4,0	UN
..2	7060	12008598	PAPEL EMBALAJE 127x448	K.E	1,0	UN
..2	7065	12008414	FILM TRANSPARENTE 140x95	K.E	1,0	UN
..2	7070	12023294	BOLSA EMBALAJE, BOCA 2100X1950	K.E	1,0	UN
..2	7080	12173326	TAPON 3/4"X14 BSP	K.E	1,0	UN
..2	7090	12025278	FILTRO DE JUNTA N-3	K.E	1,0	UN
..2	7100	12184704	HOJA CHECK LIST LAVADORAS	K.E	1,0	UN
<b>.1</b>	<b>20</b>	<b>12215741</b>	<b>MODULO CALEFACCION ELECTRIC 18 TP2</b>	<b>B.F</b>	<b>1,0</b>	<b>UN</b>
..2	10	12096051	Resistencia 230V 4.000W 347mm Doble UL	K.E	3,0	UN
..2	30	12121907	Cableado CALENTAMIENTO AF 18 KG UL	K.E	1,0	UN
..2	40	12024040	Contactador 230V AC 50/60Hz 20A 4via UL	K.E	2,0	UN
..2	50	12259104	TUBO TERMORETRACTIL 9,5X55	K.E	12,0	UN
<b>.1</b>	<b>30</b>	<b>12215773</b>	<b>MODULO CE</b>	<b>B.F</b>	<b>1,0</b>	<b>UN</b>
..2	10	12024115	MANGUERA ENTRADA AGUA	K.E	3,0	UN
..2	30	12116823	Transformador 1N 50W 240V/12V UL CLAS1	K.E	1,0	UN
<b>.1</b>	<b>40</b>	<b>12215495</b>	<b>MODULO BRAND FAGOR 18-25 TP2</b>	<b>B.F</b>	<b>1,0</b>	<b>UN</b>
..2	10	12161527	PUERTA COMPL 18-25KG FAGOR	K.E	1,0	UN
..2	20	12170953	ADHESIVO POMO FAGOR	K.E	1,0	UN
..2	50	12212859	MANUAL USO FAGOR TP2	K.E	1,0	UN
..2	60	12188362	MANUAL INSTALACION FAGOR TP2	K.E	1,0	UN
..2	70	12166894	ADHESIVO DISPLAY TP2 (7") FAGOR	K.E	1,0	UN
<b>.1</b>	<b>50</b>	<b>12214620</b>	<b>MODULO TENSION LN-18 400-3N</b>	<b>B.F</b>	<b>1,0</b>	<b>UN</b>
..2	10	12024628	Interruptor 63A 3vía 2pos Secci UL	K.E	1,0	UN
..2	20	12025143	Borna Neutro Azul 125A 35mm2 1vía UL	K.E	1,0	UN
..2	30	12225362	VARIADOR DELTA LN-18 TP2 PROGRAMADO	B.E	1,0	UN
...3	10	12116757	Variador Frec 230V AC 1N 50/60Hz 2,20kW	K.E	1,0	UN
..2	100	12119402	TAPA CUADRO ELECTRICO GR	B.E	1,0	UN
...3	10	11000077	GALVANIZADO 3000*1250*1-DX51DZ275MAC	K.E	0,6	KG
<b>.1</b>	<b>60</b>	<b>12214621</b>	<b>MODULO TENSION LN-18 230-3 (ELEC)</b>	<b>B.F</b>	<b>1,0</b>	<b>UN</b>
..2	10	12024628	Interruptor 63A 3vía 2pos Secci UL	K.E	1,0	UN
..2	20	12225362	VARIADOR DELTA LN-18 TP2 PROGRAMADO	B.F	1,0	UN
...3	10	12116757	Variador Frec 230V AC 1N 50/60Hz 2,20kW	K.E	1,0	UN

..2	100	12119402	TAPA CUADRO ELECTRICO GR	B.F	1,0	UN
...3	10	11000077	GALVANIZADO 3000*1250*1-DX51DZ275MAC	K.E	0,6	KG
<b>.1</b>	<b>70</b>	<b>12214618</b>	<b>MODULO TENSION LN-18 230-1N (ELEC)</b>	<b>B.F</b>	<b>1,0</b>	<b>UN</b>
..2	10	12024628	Interruptor 63A 3vía 2pos Secci UL	K.E	1,0	UN
..2	20	12025143	Borna Neutro Azul 125A 35mm2 1vía UL	K.E	1,0	UN
..2	30	12225362	VARIADOR DELTA LN-18 TP2 PROGRAMADO	B.F	1,0	UN
...3	10	12116757	Variador Frec 230V AC 1N 50/60Hz 2,20kW	K.E	1,0	UN
..2	100	12119402	TAPA CUADRO ELECTRICO GR	B.E	1,0	UN
...3	10	11000077	GALVANIZADO 3000*1250*1-DX51DZ275MAC	K.E	0,6	KG
<b>.1</b>	<b>80</b>	<b>12214622</b>	<b>MODULO TENSION LN-18 400-3 (BARCO)</b>	<b>B.F</b>	<b>1,0</b>	<b>UN</b>
..2	10	12024858	Interruptor 32A 4vía 2pos Secci UL	K.E	1,0	UN
..2	20	12025143	Borna Neutro Azul 125A 35mm2 1vía UL	K.E	1,0	UN
..2	30	12049256	Transformador 1N 200W 120V/230V UL	K.E	1,0	UN
..2	31	12091083	CHAPA AMARRE TRANSF. USA	B.F	1,0	UN
...3	10	11000182	GALVANIZADO 3000*1250*1,5-DX51DZ275MAC	K.E	0,1	KG
..2	32	12040921	Borna Portafusible 13A 4mm2 4vía UL	K.E	1,0	UN
..2	33	12040923	Borna Portafusible 13A 4mm2 2vía UL	K.E	1,0	UN
..2	34	12101596	Fusible 1A Ø5mm 20X5 UL	K.E	3,0	UN
..2	35	12009989	Tr c/hex INOX M6X80mm DIN933	K.E	1,0	UN
..2	40	12116869	Cableado VERSION MARINE CO,COP,120	K.E	1,0	UN
..2	50	12139571	Cableado FASE L3 VARIADOR UL	K.E	1,0	UN
..2	60	12214502	VARIADOR BARCO LN-18 PROGRAMADO	B.F	1,0	UN
...3	10	12119401	Variador Frec 400V AC 3 50/60Hz 5,50kW U	K.E	1,0	UN
..2	100	12119916	tapa cuadro elec. peq.	B.F	1,0	UN
...3	10	11000077	GALVANIZADO 3000*1250*1-DX51DZ275MAC	K.E	0,6	KG
<b>.1</b>	<b>90</b>	<b>12215483</b>	<b>MODULO OPL FAGOR TP2</b>	<b>B.F</b>	<b>1,0</b>	<b>UN</b>
..2	10	12120271	tapa monedero completa	B.F	1,0	UN
...3	10	12039181	CHAPA TAPA MONEDERO	B.F	1,0	UN
....4	10	11000188	AISI-201-2B 3000*1250*1,2	K.E	0,3	KG
...3	20	12231081	Perno insertable PEM M5x20	K.E	6,0	UN
..2	20	12120235	Pulsador 250V AC 16A 1vía 2pos Emerg UL	K.E	1,0	UN
..2	30	12126497	ADHESIVO ON/OFF NEGRO	K.E	1,0	UN
..2	40	12120237	Pulsador 250V AC 16A 1vía 2pos Emerg UL	K.E	1,0	UN
..2	50	12120238	Pulsador 250V AC 16A 1vía 2pos Emerg UL	K.E	1,0	UN
..2	60	12133373	Cable USB Macho-Hembra a 90º 600mm	K.E	1,0	UN
<b>.1</b>	<b>100</b>	<b>12215455</b>	<b>MODULO CP FAGOR TP2</b>	<b>B.F</b>	<b>1,0</b>	<b>UN</b>
..2	10	12133105	Tapa central pago montado	B.F	1,0	UN
...3	10	12133101	Tapa central pago	B.F	1,0	UN
....4	10	11000188	AISI-201-2B 3000*1250*1,2	K.E	0,3	KG
...3	20	12231081	Perno insertable PEM M5x20	K.E	4,0	UN
..2	20	12041954	ADHESIVO CP NEGRO	K.E	1,0	UN
..2	30	12007778	ETIQUETA INSTRUCCIONES COIN	K.E	1,0	UN
..2	40	12116871	CABLE USB 2,5M	K.E	1,0	UN
..2	60	12111428	TOR.HEX.M5x16 A2-DIN6921 CON ARAND. GRAF	K.E	6,0	UN
..2	70	12049886	TORN_CILINDRICO_ALLEN_M3x6_DIN_912_INOX	K.E	2,0	UN
..2	2221	12171980	Regleta 32A 4mm2 1vía 6mmPaso 2 CABLES S	K.E	1,0	UN
<b>.1</b>	<b>110</b>	<b>12215449</b>	<b>MODULO COIN FAGOR TP2</b>	<b>B.F</b>	<b>1,0</b>	<b>UN</b>

..2	10	12130334	CHAPA MONEDERO COMPLETO	B.F	1,0	UN
...3	10	12007552	CHAPA MONEDERO ESD	B.F	1,0	UN
....4	20	11000105	AISI-304-2B+PL 2250*1000*1.2	K.E	0,3	KG
...3	20	12231081	Perno insertable PEM M5x20	K.E	4,0	UN
...3	30	12238016	Perno insertable PEM M5x10 (FH-M5-10zi)	K.E	4,0	UN
..2	20	12130337	PORTACAJAS MONEDAS 2015 COMPL	B.F	1,0	UN
...3	10	12047373	CUBIERTA PORTA CAJA MONEDAS	B.F	1,0	UN
....4	10	12038712	AISI-430 S+PL 3000*1250*1	B.F	0,7	KG
.....	10	11000191	AISI-430-BA 3000*1250*1	K.E	0,7	KG
.....	20	11000002	PLASTICO Laser fibra	K.E	0,1	M2
...3	20	12047372	CINTURON PORTA CAJA MONEDAS	B.F	1,0	UN
....4	10	12038720	AISI-304(DDQ) S+PL 3000*1250*2	B.F	0,5	KG
.....	10	11000181	AISI-304(DDQ)-2B 3000*1250*2	K.E	0,5	KG
.....	20	11000002	PLASTICO Laser fibra	K.E	0,0	M2
...3	40	12281599	REFUERZO PORTACAJA MONEDAS	B.F	1,0	UN
....4	10	12038712	AISI-430 S+PL 3000*1250*1	B.F	0,0	KG
.....	10	11000191	AISI-430-BA 3000*1250*1	K.E	0,0	KG
.....	20	11000002	PLASTICO Laser fibra	K.E	0,0	M2
..2	30	12041953	ADHESIVO MONEDERO NEGRO	K.E	1,0	UN
..2	70	12010221	Tr c/hex INOX M5X16mm DIN933	K.E	6,0	UN
..2	80	12111425	TUERCA DIN6923 GRAF. A2 M5	K.E	6,0	UN
..2	90	12240603	Cableado MONEDERO EMP 500 UL	K.E	1,0	UN
..2	100	12116871	CABLE USB 2,5M	K.E	1,0	UN
..2	2221	12171980	Regleta 32A 4mm2 1vía 6mmPaso 2 CABLES S	K.E	1,0	UN
..1	120	12161119	SELECTOR FICHAS F97A-W6000-i12-D	K.E	1,0	UN
..1	130	12023342	Monedero WH (EUR-GBP)	K.E	1,0	UN
..1	140	12044487	Monedero WH (USD-MXN-CAD)	K.E	1,0	UN
..1	150	12044488	Monedero WH (CNY-TWD-HKD)	K.E	1,0	UN
..1	160	12044491	Monedero WH (TRY-PLN)	B.F	1,0	UN
..2	10	12023342	Monedero WH (EUR-GBP)	K.E	1,0	UN
..1	170	12044490	Monedero WH (AUD-NZD-JPY)	K.E	1,0	UN
..1	180	12044492	Monedero WH (RUB-ROB-CZK)	B.F	1,0	UN
..2	10	12023342	Monedero WH (EUR-GBP)	K.E	1,0	UN
..1	190	12044489	Monedero WH (MYR-SGD-IDR) 0,5	K.E	1,0	UN
..1	200	12151342	Monedero WH (MYR-SGD-IDR)0.1	K.E	1,0	UN
..1	210	12044494	Monedero WH (ARS-CLP-BRL)	B.F	1,0	UN
..2	10	12023342	Monedero WH (EUR-GBP)	K.E	1,0	UN
..1	220	12044493	Monedero WH (VEF-PEN-COP)	B.F	1,0	UN
..2	10	12023342	Monedero WH (EUR-GBP)	K.E	1,0	UN
..1	230	12044496	Monedero WH (MAD-DZD-TND)	B.F	1,0	UN
..2	10	12023342	Monedero WH (EUR-GBP)	K.E	1,0	UN
..1	240	12091584	Monedero WH (KRW-PHP-THB)	K.E	1,0	UN
..1	250	12212230	MONEDERO EURO MECÁNICO	K.E	1,0	UN
..1	260	12162010	XL 8" MONEY BOX - FLAT FACE (71630-XD) A	K.E	1,0	UN
..1	270	12162011	XL 8" MONEY BOX - FLAT FACE (71630-XD) B	K.E	1,0	UN
..1	280	12162012	XL 8" MONEY BOX - FLAT FACE (71630-XD) C	K.E	1,0	UN
..1	290	12162013	XL 8" MONEY BOX - FLAT FACE (71630-XD) D	K.E	1,0	UN

.1	300	12162014	XL 8" MONEY BOX - FLAT FACE (71630-XD) E	K.E	1,0	UN
.1	310	12162015	XL 8" MONEY BOX - FLAT FACE (71630-XD) F	K.E	1,0	UN
.1	320	12162016	XL 8" MONEY BOX - FLAT FACE (71630-XD) G	K.E	1,0	UN
.1	330	12162017	XL 8" MONEY BOX - FLAT FACE (71630-XD) H	K.E	1,0	UN
.1	340	12162018	XL 8" MONEY BOX - FLAT FACE (71630-XD) I	K.E	1,0	UN
.1	350	12162019	XL 8" MONEY BOX - FLAT FACE (71630-XD) J	K.E	1,0	UN
<b>.1</b>	<b>360</b>	<b>12214008</b>	<b>MODULO DRAIN VALVE NO N/R-18</b>	<b>B.F</b>	<b>1,0</b>	<b>UN</b>
..2	10	12044165	CONDUCTO DESAGÜE INTERIOR 3	K.E	1,0	UN
..2	20	12137690	Electrovalvula 230V AC 50/60Hz 1vía Agua	K.E	1,0	UN
..2	30	12046139	CONDUCTO VALVULA-SALIDA LA/LR/LN-18	K.E	1,0	UN
..2	40	12046868	SALIDA DESAGUE 3	K.E	1,0	UN
..2	60	12009914	ABRAZADERA SINFIN DIN 3017 W2 70-90L	K.E	4,0	UN
..2	101	12023271	CONDUCTO REBOSADERO 13	K.E	1,0	UN
<b>.1</b>	<b>365</b>	<b>12215799</b>	<b>MODULO DRAIN DOUBLE VALVE N/R 18-25-35</b>	<b>B.F</b>	<b>1,0</b>	<b>UN</b>
..2	10	12134885	EMPALME DOBLE DESAGUE KIT	B.F	1,0	UN
...3	10	12009681	EMPALME DOBLE DESAGÜE P1	K.E	1,0	UN
...3	30	12155518	EMPALME DOBLE DESAGUE P2 CORTO	K.E	1,0	UN
..2	20	12233434	CONDUCTO SLUICE	K.E	1,0	UN
..2	30	12044165	CONDUCTO DESAGÜE INTERIOR 3	K.E	1,0	UN
..2	40	12137690	Electrovalvula 230V AC 50/60Hz 1vía Agua	K.E	2,0	UN
..2	70	12046144	CONDUCTO VALVULA-SALIDA LA-25	K.E	1,0	UN
..2	80	12009914	ABRAZADERA SINFIN DIN 3017 W2 70-90L	K.E	8,0	UN
..2	90	12046868	SALIDA DESAGUE 3	K.E	1,0	UN
..2	91	12218194	TAPON D31,8 EPDM	K.E	1,0	UN
..2	101	12023271	CONDUCTO REBOSADERO 13	K.E	1,0	UN
..2	150	12140162	SOPORTE DOBLE VALVULA LN/LR	B.F	2,0	UN
...3	10	11000178	GALVANIZADO 3000*1250*2-DX51DZ275MAC	K.E	0,5	KG
..2	160	12140163	SOPORTE DOBLE SALIDA 3	B.F	1,0	UN
...3	10	11000178	GALVANIZADO 3000*1250*2-DX51DZ275MAC	K.E	0,1	KG
..2	170	12010186	Tr c/hex INOX M6X16mm DIN933	K.E	9,0	UN
..2	171	12010126	REMACHE EXAGONAL HIERRO M6	K.E	6,0	UN
..2	200	12009770	Cableado KIT-DOBLE-DESAGÜE	K.E	1,0	UN
..2	210	12010023	ABRAZAD. 20-32 INOX.Ref.0301654-0 DAMESA	K.E	1,0	UN
<b>.1</b>	<b>370</b>	<b>12214018</b>	<b>MODULO DRAIN VALVE NC N/R-18</b>	<b>B.F</b>	<b>1,0</b>	<b>UN</b>
..2	10	12044165	CONDUCTO DESAGÜE INTERIOR 3	K.E	1,0	UN
..2	20	12213534	Electrovalvula 230V AC 50/60Hz 1vía Agua	K.E	1,0	UN
..2	30	12046139	CONDUCTO VALVULA-SALIDA LA/LR/LN-18	K.E	1,0	UN
..2	40	12046868	SALIDA DESAGUE 3	K.E	1,0	UN
..2	60	12009914	ABRAZADERA SINFIN DIN 3017 W2 70-90L	K.E	4,0	UN
..2	101	12023271	CONDUCTO REBOSADERO 13	K.E	1,0	UN
<b>.1</b>	<b>380</b>	<b>12216068</b>	<b>MODULO MUEBLE SKINPLATE LA-14&amp; LR-N 18</b>	<b>B.F</b>	<b>1,0</b>	<b>UN</b>
..2	10	12216009	ENCIMERA LA-14 & LR-N 18 TP2 SKINPLATE	B.F	1,0	UN
...3	10	11002730	GALVANIZADO SKINPLATE 2700*1000*0.8	K.E	7,8	KG
..2	20	12168536	PANEL LATERAL WF-R/N-18 GALV	B.F	2,0	UN
...3	10	11002730	GALVANIZADO SKINPLATE 2700*1000*0.8	K.E	24,5	KG
..2	30	11003060	PERFIL 2458 3x5 EPDM APOYO CUBETA	K.E	0,9	M
<b>.1</b>	<b>390</b>	<b>12215789</b>	<b>MODULO MUEBLE INOX N/R-18</b>	<b>B.F</b>	<b>1,0</b>	<b>UN</b>



..2	10	12114394	ENCIMERA TP LA/LR-13/LN-18	B.F	1,0	UN
...3	10	12038688	AISI-304 S+PL 3000*1250*1	B.F	7,6	KG
....4	10	11000193	AISI-304-2B 3000*1250*1	K.E	7,6	KG
....4	20	11000002	PLASTICO Laser fibra	K.E	1,2	M2
..2	11	12009796	APOYO CUBETA DE DETERGENTES	K.E	1,0	UN
..2	20	12170054	PANEL LATERAL WF-13, WF-R/N-18 INOX	B.F	2,0	UN
...3	10	12038706	AISI-304 S+PL 3000*1250*0,8	B.F	16,8	KG
....4	10	11000198	AISI-304-2B 3000*1250*0,8	K.E	16,8	KG
....4	20	11000002	PLASTICO Laser fibra	K.E	2,6	M2
<b>.1</b>	<b>400</b>	<b>12212026</b>	<b>MODULO FRONTAL SKINPLATE N/R-18</b>	<b>B.F</b>	<b>1,0</b>	<b>UN</b>
..2	20	12168607	ZOCALO WF-R/N-18 GALV	B.F	1,0	UN
...3	10	11002408	GALVANIZADO SKINPLATE 2170*980*0.8	K.E	2,3	KG
..2	30	12167344	PANEL FRONTAL WF-N/R-18 GALV	B.F	1,0	UN
...3	10	11002408	GALVANIZADO SKINPLATE 2170*980*0.8	K.E	6,8	KG
<b>.1</b>	<b>410</b>	<b>12214413</b>	<b>MODULO PORTAMANDOS 7" INOX A-14 N/R-18</b>	<b>B.F</b>	<b>1,0</b>	<b>UN</b>
..2	10	12171345	PORT WF-A-13, WF-R/N-18 INOX	B.F	1,0	UN
...3	10	11000121	AISI-304-2B S+PL 2000*800*0,8	K.E	1,8	KG
..2	20	12157588	DISPLAY TP 7"	K.E	1,0	UN
..2	30	12165732	SOP MAIN BOARD 7 WF-A/R/N-11/13/18/25/35	K.E	1,0	UN
..2	40	12231081	Perno insertable PEM M5x20	K.E	5,0	UN
..2	71	12010284	Tc Hex INOX M5 DIN934	K.E	1,0	UN
..2	1122	12010290	Tr RC c/cil PH INOX 3,50X9,50mm DIN7981	K.E	2,0	UN
<b>.1</b>	<b>420</b>	<b>12214414</b>	<b>MODULO PORTAMANDOS 7" SKINPL A-14 N/R-18</b>	<b>B.F</b>	<b>1,0</b>	<b>UN</b>
..2	10	12169390	PORT WF-A-13, WF-R/N-18 GALV	B.F	1,0	UN
...3	10	11002408	GALVANIZADO SKINPLATE 2170*980*0.8	K.E	1,7	KG
..2	20	12157588	DISPLAY TP 7"	K.E	1,0	UN
..2	30	12165732	SOP MAIN BOARD 7 WF-A/R/N-11/13/18/25/35	K.E	1,0	UN
..2	40	12231081	Perno insertable PEM M5x20	K.E	5,0	UN
..2	71	12010284	Tc Hex INOX M5 DIN934	K.E	1,0	UN
..2	1122	12010290	Tr RC c/cil PH INOX 3,50X9,50mm DIN7981	K.E	2,0	UN
<b>.1</b>	<b>430</b>	<b>12212073</b>	<b>MODULO FRONTAL INOX N/R-18</b>	<b>B.F</b>	<b>1,0</b>	<b>UN</b>
..2	20	12160777	ZOCALO WF-R/N-18 INOX	B.F	1,0	UN
...3	10	12038706	AISI-304 S+PL 3000*1250*0,8	B.F	2,2	KG
....4	10	11000198	AISI-304-2B 3000*1250*0,8	K.E	2,2	KG
....4	20	11000002	PLASTICO Laser fibra	K.E	0,4	M2
..2	30	12160588	PANEL FRONTAL WF-N/R-18 INOX	B.F	1,0	UN
...3	10	12038688	AISI-304 S+PL 3000*1250*1	B.F	7,6	KG
....4	10	11000193	AISI-304-2B 3000*1250*1	K.E	7,6	KG
....4	20	11000002	PLASTICO Laser fibra	K.E	1,2	M2
<b>.1</b>	<b>440</b>	<b>12164616</b>	<b>MODULO UNLOCK DEVIDE</b>	<b>B.F</b>	<b>1,0</b>	<b>UN</b>
..2	4300	12151431	Control Tarjeta 230V AC 50/60Hz 1rel CIR	K.E	1,0	UN
..2	4301	12025260	DISTANCIADOR M3	K.E	4,0	UN
..2	4302	12009953	Ar dentada INOX 3mm DIN6798	K.E	4,0	UN
..2	4303	12009869	Tc Hex INOX M3 DIN934	K.E	4,0	UN
..2	4304	12024424	TORNILLO AMARRE M3	K.E	4,0	UN
..2	4310	12151603	ETIQUETA ADVERTENCIA AUTOUNLOCK	K.E	1,0	UN
<b>.1</b>	<b>450</b>	<b>12211207</b>	<b>MODULO EXTRA DOSING 11-35</b>	<b>B.F</b>	<b>1,0</b>	<b>UN</b>

..2	10	12120814	TARJETA AUXILIAR TP	K.E	1,0	UN
..2	11	12024424	TORNILLO AMARRE M3	K.E	4,0	UN
..2	12	12025260	DISTANCIADOR M3	K.E	4,0	UN
..2	13	12009869	Tc Hex INOX M3 DIN934	K.E	4,0	UN
..2	20	12136311	Cableado AUXILIAR ENTRADA 12V LAVD UL	K.E	1,0	UN
..2	30	12136316	Cableado AUXILIAR ENTRADA 230V LAVD UL	K.E	1,0	UN
..2	40	12136319	Cableado AUXILIAR DOSIFICADORES LAVD UL	K.E	1,0	UN
..2	50	12136084	Cableado BMF LAV 10,13,18,25,35	K.E	1,0	UN
..2	60	12025180	Regleta 2 pisos 24A 2,50mm2 UL	K.E	6,0	UN
..2	70	12129234	SOPORTE ELECTRONICA KITS	B.F	1,0	UN
...3	10	11000077	GALVANIZADO 3000*1250*1-DX51DZ275MAC	K.E	0,6	KG
..2	71	12111428	TOR.HEX.M5x16 A2-DIN6921 CON ARAND. GRAF	K.E	3,0	UN
..2	72	12010275	Tc autobloc. INOX M5 DIN985	K.E	3,0	UN
<b>.1</b>	<b>460</b>	<b>12141203</b>	<b>JUNTA PUERTA WF-A/R/N-18/25</b>	<b>K.E</b>	<b>1,0</b>	<b>UN</b>
<b>.1</b>	<b>470</b>	<b>12211179</b>	<b>MODULO NO SLUICE LN-18</b>	<b>B.F</b>	<b>1,0</b>	<b>UN</b>
..2	10	12009933	ABRAZADERA SINFIN DIN 3017 W2 50-70L	K.E	2,0	UN
..2	40	12186989	TAMBOR COMPLETO WF-N-18 TP2	B.F	1,0	UN
...3	10	12041182	EJE TAMBOR LN-18	K.E	1,0	UN
...3	20	12169827	FONDO TAMBOR WF-N/R/A-18	B.F	1,0	UN
....4	10	11000176	AISI-304-2B 3000*1250*2,5	K.E	15,7	KG
...3	30	12001023	ENVOLVENTE TAMBOR 18	B.F	1,0	UN
....4	50	12041253	ENVOLVENTE TAMBOR 18 CORTE 2D	B.F	1,0	UN
.....	50	11000105	AISI-304-2B+PL 2250*1000*1.2	K.E	12,2	KG
...3	40	12125258	FRENTE TAMBOR WF-A/R/N-18	B.F	1,0	UN
....4	10	11000187	AISI-304-2B 3000*1250*1,2	K.E	5,4	KG
...3	50	12152597	PALA WF-A/R/N-18	B.F	3,0	UN
....4	10	11002070	AISI-304-S+PL 2000x850x1	K.E	3,7	KG
...3	60	12041181	REFUERZO FONDO TAMBOR LN-18	B.F	1,0	UN
....4	10	11000176	AISI-304-2B 3000*1250*2,5	K.E	2,3	KG
...3	70	12041183	CASQUILLO EJE LN-18	K.E	1,0	UN
...3	90	12007820	VARILLA PALA 18	K.E	6,0	UN
...3	100	12010268	Ar plana INOX 8mm DIN125	K.E	12,0	UN
...3	110	12010210	Tc Hex INOX M8 DIN934	K.E	13,0	UN
...3	120	12010067	JUNTA TOR. 60X3	K.E	1,0	UN
...3	130	12167469	REFUERZO PALA WF-A/R/N-18	B.F	3,0	UN
....4	10	11000181	AISI-304(DDQ)-2B 3000*1250*2	K.E	0,2	KG
..2	50	12187085	Cuba completa LN-18 TP2	B.F	1,0	UN
...3	20	12126983	ENVOLVENTE CUBA LN/R-18	B.F	1,0	UN
....4	10	11000193	AISI-304-2B 3000*1250*1	K.E	13,1	KG
...3	30	12025137	TUBO 73x1.5x55	B.F	1,0	UN
....4	10	11000029	TUBO AISI-304-2B D73*1.5 6mt	K.E	0,1	M
...3	40	12023098	RETEN DE RESISTENCIAS LATERA	B.F	3,0	UN
....4	40	11000193	AISI-304-2B 3000*1250*1	K.E	0,1	KG
...3	50	12041175	APOYO CUBA LN/R-18 TP	B.F	2,0	UN
....4	10	11000183	AISI-430-BA 3000*1250*1,5	K.E	2,4	KG
...3	60	12008212	CASQUILLO DESAGÜE	K.E	1,0	UN
...3	80	12186668	Fondo cuba LN-18 TP2	B.F	1,0	UN

....4	10	11000187	AISI-304-2B 3000*1250*1,2	K.E	9,7	KG
...3	90	12025137	TUBO 73x1.5x55	B.F	1,0	UN
....4	10	11000029	TUBO AISI-304-2B D73*1.5 6mt	K.E	0,1	M
...3	100	12002127	TOMA VAPOR/REBOSADERO	B.F	2,0	UN
....4	10	11000045	TUBO AISI-304-2B D33*1.5 6mt	K.E	0,1	M
...3	110	12010104	PERNO SOLD. M6x15mm INOX DIN32501	K.E	8,0	UN
...3	120	12092238	PERNO SOLD. M3x12mm INOX DIN32501	K.E	3,0	UN
<b>.1</b>	<b>480</b>	<b>12210631</b>	<b>MODULO SLUIICE N-18</b>	<b>B.F</b>	<b>1,0</b>	<b>UN</b>
..2	30	12009914	ABRAZADERA SINFIN DIN 3017 W2 70-90L	K.E	2,0	UN
..2	50	12225725	SALIDA DESAGUE SLUIICE	B.F	1,0	UN
...3	10	12009681	EMPALME DOBLE DESAGÜE P1	K.E	1,0	UN
...3	30	12155518	EMPALME DOBLE DESAGUE P2 CORTO	K.E	1,0	UN
...3	40	12134888	SOPORTE SALIDA DESAGUE 3 SLUIICE	B.F	1,0	UN
....4	10	11000186	AISI-304(DDQ)-2B 3000*1250*1,5	K.E	0,1	KG
..2	60	12233434	CONDUCTO SLUIICE	K.E	1,0	UN
..2	70	12139880	FOLLETO SLUIICE	K.E	1,0	UN
...3	10	12010200	HOJA DIN A4	K.E	4,0	UN
..2	90	12210497	TAMBOR COMPLETO SLUIICE LN-18 TP2	B.F	1,0	UN
...3	10	12041182	EJE TAMBOR LN-18	K.E	1,0	UN
...3	20	12169827	FONDO TAMBOR WF-N/R/A-18	B.F	1,0	UN
....4	10	11000176	AISI-304-2B 3000*1250*2,5	K.E	15,7	KG
...3	30	12133766	ENVOLVENTE TAMBOR SLUIICE 18	K.E	1,0	UN
....4	10	12133763	ENVOLVENTE TAMBOR 18 SLUIICER FORMATO	B.F	1,0	UN
.....	10	11000105	AISI-304-2B+PL 2250*1000*1.2	K.E	12,1	KG
...3	40	12125258	FRENTE TAMBOR WF-A/R/N-18	B.F	1,0	UN
....4	10	11000187	AISI-304-2B 3000*1250*1,2	K.E	5,4	KG
...3	50	12152597	PALA WF-A/R/N-18	B.F	3,0	UN
....4	10	11002070	AISI-304-S+PL 2000x850x1	K.E	3,7	KG
...3	60	12041181	REFUERZO FONDO TAMBOR LN-18	B.F	1,0	UN
....4	10	11000176	AISI-304-2B 3000*1250*2,5	K.E	2,3	KG
...3	70	12041183	CASQUILLO EJE LN-18	K.E	1,0	UN
...3	90	12007820	VARILLA PALA 18	K.E	6,0	UN
...3	100	12010268	Ar plana INOX 8mm DIN125	K.E	12,0	UN
...3	110	12010210	Tc Hex INOX M8 DIN934	K.E	13,0	UN
...3	120	12010067	JUNTA TOR. 60X3	K.E	1,0	UN
...3	130	12167469	REFUERZO PALA WF-A/R/N-18	B.F	3,0	UN
....4	10	11000181	AISI-304(DDQ)-2B 3000*1250*2	K.E	0,2	KG
..2	100	12210498	CUBA COMPLETA SLUIICE LN-18 TP2	B.F	1,0	UN
...3	20	12126983	ENVOLVENTE CUBA LN/R-18	B.F	1,0	UN
....4	10	11000193	AISI-304-2B 3000*1250*1	K.E	13,1	KG
...3	30	12025137	TUBO 73x1.5x55	B.F	1,0	UN
....4	10	11000029	TUBO AISI-304-2B D73*1.5 6mt	K.E	0,1	M
...3	40	12023098	RETEN DE RESISTENCIAS LATERA	B.F	3,0	UN
....4	40	11000193	AISI-304-2B 3000*1250*1	K.E	0,1	KG
...3	50	12041175	APOYO CUBA LN/R-18 TP	B.F	2,0	UN
....4	10	11000183	AISI-430-BA 3000*1250*1,5	K.E	2,4	KG
...3	60	12008212	CASQUILLO DESAGÜE	K.E	1,0	UN

...3	80	12210496	FONDO CUBA COMPLETO SLUICE LN-18 TP2	B.F	1,0	UN
....4	10	12191698	FONDO CUBA SLUICE LN-18 TP2	B.F	1,0	UN
.....	10	11000187	AISI-304-2B 3000*1250*1,2	K.E	9,7	KG
....4	20	12001620	SALIDA VAPOR 120	B.F	2,0	UN
.....	10	11000045	TUBO AISI-304-2B D33*1.5 6mt	K.E	0,1	M
....4	30	12006142	CODO PRESOSTATO	B.F	1,0	UN
.....	20	12002237	CODO PRESOSTATO PIEZA 2	B.F	2,0	UN
.....	10	11000046	TUBO AISI-304-2B D35*1,5 6mt	K.E	0,1	M
....4	40	12044626	TUBO LLENADO CUBA 45	B.F	1,0	UN
.....	10	11000029	TUBO AISI-304-2B D73*1.5 6mt	K.E	0,2	M
....4	50	12010104	PERNO SOLD. M6x15mm INOX DIN32501	K.E	8,0	UN
....4	100	12092238	PERNO SOLD. M3x12mm INOX DIN32501	K.E	2,0	UN
....4	110	12009869	Tc Hex INOX M3 DIN934	K.E	2,0	UN
....4	120	12009953	Ar dentada INOX 3mm DIN6798	K.E	2,0	UN
...3	90	12025137	TUBO 73x1.5x55	B.F	1,0	UN
....4	10	11000029	TUBO AISI-304-2B D73*1.5 6mt	K.E	0,1	M
...3	100	12002127	TOMA VAPOR/REBOSADERO	B.F	2,0	UN
....4	10	11000045	TUBO AISI-304-2B D33*1.5 6mt	K.E	0,1	M
...3	110	12010104	PERNO SOLD. M6x15mm INOX DIN32501	K.E	8,0	UN
...3	120	12092238	PERNO SOLD. M3x12mm INOX DIN32501	K.E	3,0	UN
<b>.1</b>	<b>490</b>	<b>12168823</b>	<b>TARJETA PRINCIPAL TP2 (LIGHT)</b>	<b>K.E</b>	<b>1,0</b>	<b>UN</b>
<b>.1</b>	<b>500</b>	<b>12168824</b>	<b>TARJETA PRINCIPAL TP2 (FULL)</b>	<b>K.E</b>	<b>1,0</b>	<b>UN</b>
<b>.1</b>	<b>1121</b>	<b>12007914</b>	<b>FICHA MONEDERO WH (20x1.5x6)</b>	<b>K.E</b>	<b>####</b>	<b>UN</b>
<b>.1</b>	<b>1155</b>	<b>12216871</b>	<b>JUNTA PUERTA SILICONA 18-25 TP2</b>	<b>K.E</b>	<b>1,0</b>	<b>UN</b>

**1.1 Taula. LN-18 TP2 Garbigailuaren materialen zerrenda.**

## 2. MED90-18 Hesi sanitarioko garbigailuaren BOM-a

Jarraian proiektu honen emaitza kontsideratu daitekeen taula atxikitzen da, non metodologian azaldutako diseinu prozesuaren emaitza den hesi sanitarioko makinaren elementu guztiak zerrendatzen diren. Kolore urdinez azpimarratzen dira LN-18 garbigailu konbentzionaletik ezberdintzen diren materialak. Aurreko atalean egin den bezala, elementu bakoitza fabrikari bertan ekoiztitakoa (B.F) edo kanpoko hornitzaile bati erositako den (K.E) espezifikatzen da.

LP RB-18 garbigailuaren Bill of Materials:

		19087747	LP RB-18 TP2 E 400/230/230V 3N/3/1N 50/6		
<b>.1</b>	<b>10</b>	<b>12291985</b>	<b>MODULO BASE RB-18 TP2</b>	<b>B.K</b>	<b>1,000 UN</b>
..2	10	12293217	ARMAZON PINTADO COMPLETO LN/RB18 A14C	B.K	1,000 UN
<b>...3</b>	<b>10</b>	<b>12292984</b>	<b>ARMAZON COMPLETO LN/RB18 A14C</b>	<b>B.K</b>	<b>1,000 UN</b>
....4	10	12292977	VIGA LATERAL ARMAZON LN/RB18	K.E	2,000 UN
....4	20	12169391	VIGA CETRAL ARMAZON LNLR-18 TP 2018	K.E	3,000 UN
....4	30	12292979	VIGA POSTE LN/RB18-22	K.E	2,000 UN
....4	40	12292980	VIGA TRANSVERSAL LN/RB18-22	K.E	1,000 UN
....4	50	12041098	SOPORTE CUBA IZQ. ARMAZON LN-18	B.K	2,000 UN
.....	10	11000075	HIERRO DD-11 1650*1000*3	K.E	12,728 KG
....4	60	12048976	POSTIZO ARMAZON LN-18	B.K	2,000 UN
.....	10	11000075	HIERRO DD-11 1650*1000*3	K.E	4,916 KG
....4	70	12292976	NERVIO TRASERO ARMAZON LN/RB18-22	K.E	2,000 UN
....4	80	12292972	NERVIO DELANTERO ARMAZON LN/RB18-22	K.E	2,000 UN
....4	90	12122909	PLACA SOP. ROD LN-18	K.E	1,000 UN
....4	100	12292974	PLACA SUPERIOR ARMAZON LN/RB18-22	K.E	1,000 UN
..2	11	12010024	REMACHE EXAGONAL Fe-Zn M10	K.E	2,000 UN
..2	20	12185819	SOPORTE VALVULA WF-R/N-18	B.K	2,000 UN
...3	10	11000178	GALVANIZADO 3000*1250*2-DX51DZ275MAC	K.E	0,532 KG
..2	21	12010022	Remache tubular Monobolt Fe Zinc. D 6,35	K.E	2,000 UN
..2	30	12295877	SOPORTE MOTOR PLANO MUELLE LN/RB-18/22	B.K	1,000 UN
..2	40	12295878	SOPORTE MOTOR LATERAL MUELLE LN/RB-18/22	B.K	1,000 UN
..2	50	12275294	TENSOR MOTOR MUELLE N-45C	B.K	1,000 UN
...3	10	11000090	GALVANIZADO 3000*1250*3-DX51DZ275MAC	K.E	0,361 KG
..2	60	12120107	SOPORTE USB	B.K	1,000 UN
...3	10	11000077	GALVANIZADO 3000*1250*1-DX51DZ275MAC	K.E	0,015 KG
..2	60	12275184	MUELLE TENSOR MOTOR LN-45	K.E	1,000 UN
..2	61	12009975	REMACHE MAXLOK 6.4	K.E	8,000 UN
..2	62	12010041	COLLAR MAXLOK 6.4	K.E	8,000 UN
..2	64	12010024	REMACHE EXAGONAL Fe-Zn M10	K.E	1,000 UN

..2	65	12103750	ARANDELA POLEA MOTOR LA-35	B.K	1,000	UN
...3	10	11001870	AISI-304-2B 2200x1100x3	K.E	0,037	KG
..2	66	12009991	Tr c/hex Fe Zn M10X110mm DIN933	K.E	1,000	UN
..2	67	12010235	Ar plana INOX 10mm DIN125	K.E	1,000	UN
..2	1001	11000420	PERFIL A1 010 9X6 (PVC)	K.E	2,500	M
..2	1002	12008460	CIERRE MUELLE FREI GAMA 700	K.E	2,000	UN
..2	1003	12010294	REMACHE TUBULAR ALUMINIO C/V D3.2X6	K.E	4,000	UN
..2	1004	12010163	TUERCA REMACHABLE BAJA Fe M5	K.E	7,000	UN
..2	1005	12008693	PITÓN CIERRE	K.E	3,000	UN
..2	1006	12010226	TORN.ALOM.M5X10 DIN7985 INOX	K.E	3,000	UN
..2	1011	12008460	CIERRE MUELLE FREI GAMA 700	K.E	5,000	UN
..2	1012	12010294	REMACHE TUBULAR ALUMINIO C/V D3.2X6	K.E	10,000	UN
..2	1013	12010222	TORN.BROCA 4,8X16 Fe Zn DIN7504-K ZINC.	K.E	2,000	UN
..2	1021	12010163	TUERCA REMACHABLE BAJA Fe M5	K.E	12,000	UN
..2	1022	12010222	TORN.BROCA 4,8X16 Fe Zn DIN7504-K ZINC.	K.E	6,000	UN
..2	1023	12008693	PITÓN CIERRE	K.E	4,000	UN
..2	1024	12171327	BISAGRA FIJA DER	B.K	1,000	UN
...3	10	11000178	GALVANIZADO 3000*1250*2-DX51DZ275MAC	K.E	0,075	KG
..2	1025	12166607	BISAGRA FIJA IZQ	B.K	1,000	UN
...3	10	11000178	GALVANIZADO 3000*1250*2-DX51DZ275MAC	K.E	0,075	KG
..2	1026	12166392	TORNILLO DIN 923 M4x4 4.8/5.8 CINC	K.E	4,000	UN
..2	1027	12009897	Tc autobloc. Fe Zn M4 DIN985	K.E	4,000	UN
..2	1036	12010244	Tc Hex Lat M4 DIN934	K.E	2,000	UN
..2	1040	12170053	CONTRAPORTAMANDOS WF-A-13, WF-R/N-18	B.K	1,000	UN
...3	10	11000077	GALVANIZADO 3000*1250*1-DX51DZ275MAC	K.E	2,475	KG
..2	1041	12010266	Remache tubular Al ALUMINIO 4X8mm	K.E	14,000	UN
..2	1042	12010163	TUERCA REMACHABLE BAJA Fe M5	K.E	5,000	UN
..2	1043	11000420	PERFIL A1 010 9X6 (PVC)	K.E	1,000	M
..2	1050	12166391	BISAGRA MOVIL IZQ	B.K	1,000	UN
...3	10	11000175	AISI-201-2B 3000*1250*2,5	K.E	0,044	KG
..2	1060	12166415	BISAGRA MOVIL DER	B.K	1,000	UN
...3	10	11000175	AISI-201-2B 3000*1250*2,5	K.E	0,044	KG
..2	1061	12010163	TUERCA REMACHABLE BAJA Fe M5	K.E	4,000	UN
..2	1062	12010242	Tr Esp. INOX M5X13mm	K.E	4,000	UN
..2	1080	12130208	SOPORTE PORTA CAJA MONEDAS	B.K	1,000	UN
...3	10	11000182	GALVANIZADO 3000*1250*1,5-DX51DZ275MAC	K.E	0,295	KG
..2	1081	12010266	Remache tubular Al ALUMINIO 4X8mm	K.E	6,000	UN
..2	1100	12165413	SOPORTE ELECTROVALV. WF-A-13, WF-R/N-18	B.K	1,000	UN
...3	10	11000077	GALVANIZADO 3000*1250*1-DX51DZ275MAC	K.E	4,206	KG
..2	1101	12010266	Remache tubular Al ALUMINIO 4X8mm	K.E	10,000	UN
..2	1102	12010163	TUERCA REMACHABLE BAJA Fe M5	K.E	3,000	UN
..2	1104	12288507	Prensaestopa UL PG21	K.E	1,000	UN
..2	1105	12010063	CONTRATUERCA (GAES)	K.E	1,000	UN
..2	1106	12009966	PRENSA ESTOPAS PG 13.5	K.E	1,000	UN
..2	1121	12111428	TOR.HEX.M5x16 A2-DIN6921 CON ARAND. GRAF	K.E	4,000	UN
..2	1130	12119120	CUADRO ELECT. LAV 2015	B.K	1,000	UN

...3	10	11000077	GALVANIZADO 3000*1250*1-DX51DZ275MAC	K.E	0,805	KG
..2	1131	12022528	GUIA CONTACTOR L-73	B.K	1,000	UN
...3	5	11000011	PERFIL GUIA CONTACT.35_GALVA	K.E	0,070	M
..2	1132	12022603	GUIA CONTACTOR L-138	B.K	1,000	UN
...3	5	11000011	PERFIL GUIA CONTACT.35_GALVA	K.E	0,138	M
..2	1140	12120168	SOPORTE VARIADOR LA-11/14/18 LN-14/18/25	B.K	1,000	UN
...3	10	11000077	GALVANIZADO 3000*1250*1-DX51DZ275MAC	K.E	2,182	KG
..2	1141	12010266	Remache tubular Al ALUMINIO 4X8mm	K.E	8,000	UN
..2	1142	12010163	TUERCA REMACHABLE BAJA Fe M5	K.E	4,000	UN
..2	1145	12022792	GUIA CONTACTOR L-175	B.K	1,000	UN
...3	5	11000011	PERFIL GUIA CONTACT.35_GALVA	K.E	0,175	M
..2	1150	12291554	TRAVESAÑO SUPERIOR LN/RB-18	B.K	2,000	UN
..2	1151	11000007	ROLLO, VELCRO MECANICO 3M DUAL LOCK	K.E	0,200	M
..2	1152	12010266	Remache tubular Al ALUMINIO 4X8mm	K.E	4,000	UN
..2	1161	12111428	TOR.HEX.M5x16 A2-DIN6921 CON ARAND. GRAF	K.E	2,000	UN
..2	1170	12167166	CANTONERA ENCIMERA LAVADORAS	K.E	2,000	UN
..2	1190	12094428	CERRADURA 0330	K.E	2,000	UN
..2	1191	12122685	Arandela cerradura 0330	B.K	2,000	UN
...3	10	11000193	AISI-304-2B 3000*1250*1	K.E	0,016	KG
..2	1200	12120896	PANEL POSTERIOR LN-18 TP	B.K	1,000	UN
...3	10	11000077	GALVANIZADO 3000*1250*1-DX51DZ275MAC	K.E	9,241	KG
..2	1201	12111428	TOR.HEX.M5x16 A2-DIN6921 CON ARAND. GRAF	K.E	7,000	UN
..2	1210	12151945	SOPORTE CUBETA DETERGENTE	B.K	2,000	UN
...3	10	11000077	GALVANIZADO 3000*1250*1-DX51DZ275MAC	K.E	0,016	KG
..2	1211	12010209	TOR. AVELL.M5X16 AISI-304 DIN 965	K.E	2,000	UN
..2	1300	12267983	TRAVESAÑO LATERAL RB18	B.K	2,000	UN
..2	1301	12009970	REMACHE EXAGONAL M5 (INOX.)	K.E	4,000	UN
..2	1302	12111428	TOR.HEX.M5x16 A2-DIN6921 CON ARAND. GRAF	K.E	4,000	UN
..2	1303	12009868	Ar plana INOX 6mm DIN125	K.E	4,000	UN
..2	1310	12267984	POSTE LATERAL POSTERIOR RB18-22	B.K	2,000	UN
..2	###	12297550	REFUERZO PANEL LATERAL RB	B.K	2,000	UN
..2	2010	12168444	TAPA MANETA WF-A/R/N-18/25	B.K	Ç	UN
...3	10	12038701	AISI-201 S+PL 3000*1250*2	B.K	0,131	KG
....4	10	11000180	AISI-201-2B 3000*1250*2	K.E	0,131	KG
....4	20	11000002	PLASTICO Laser fibra 1,255x1000 m	K.E	0,009	M2
..2	2011	12010278	Tr c/alom PH INOX 4X10mm DIN7985	K.E	4,000	UN
..2	2012	12132251	EJE ANTIDEDOS	K.E	1,000	UN
..2	2013	12010281	Tc autobloc. Fe Zn M5 DIN985	K.E	1,000	UN
..2	2020	12023347	GANCHO REGULABLE CIERRE	K.E	1,000	UN
..2	2021	12111428	TOR.HEX.M5x16 A2-DIN6921 CON ARAND. GRAF	K.E	2,000	UN
..2	2030	12025215	CASQUILLO PUERTA	K.E	1,000	UN
..2	2031	12260199	ARANDELA FIJACION EJE 4	K.E	1,000	UN
..2	2050	12141205	MIRILLA WF-A/R/N-18/25	K.E	1,000	UN
..2	2060	12123602	BISAGRA PUERTA REDONDA	K.E	2,000	UN
..2	2062	12025202	PASADOR PUERTA	K.E	2,000	UN
..2	2063	12010103	Ar Segur. INOX 4.00mm DIN6799	K.E	2,000	UN

..2	2064	12010142	TOR ALLEN M6x25 DIN 7984	K.E	4,000	UN
..2	2070	12121490	CALZO PUERTA WF-A/R/N-18/25	B.K	1,000	UN
...3	10	11000178	GALVANIZADO 3000*1250*2-DX51DZ275MAC	K.E	13,515	KG
..2	2071	12120183	SEPARADOR CALZO PUERTA TP	B.K	6,000	UN
...3	10	11000077	GALVANIZADO 3000*1250*1-DX51DZ275MAC	K.E	0,072	KG
..2	2072	12010163	TUERCA REMACHABLE BAJA Fe M5	K.E	2,000	UN
..2	2073	12010120	Tc remachable NUTSERT Fe Zinc.M6	K.E	4,000	UN
..2	2077	11000071	PERFIL ESPONJ ADHESIVO 20*2	K.E	1,500	M
..2	2080	12140743	CIERRE COMPLETO UL 205V.	B.K	1,000	UN
...3	10	12118270	BASE CIERRE 2015	K.E	1,000	UN
...3	20	12118278	TAPA CIERRE 2015	K.E	1,000	UN
...3	30	12118307	BLOQUEO CIERRE 2015	K.E	1,000	UN
...3	40	12119718	SELFOIL 6x10x10 VALONA	K.E	1,000	UN
...3	45	12010153	Tr c/hex INOX M6X25mm DIN933	K.E	1,000	UN
...3	46	12010269	Tc autobloc. Fe Zn M6 DIN985	K.E	1,000	UN
...3	50	12139623	Electroiman 205V DC 35W 0,20n*m BIESTABL	K.E	1,000	UN
...3	55	12049886	TORN_CILINDRICO_ALLEN_M3x6_DIN_912_INOX	K.E	3,000	UN
...3	60	12025193	INTERRUPTOR PUERTA	K.E	1,000	UN
...3	70	12119927	INTERRUPTOR BLOQUEO (V-16-1C5)	K.E	1,000	UN
...3	75	12010277	Tr c/alom PH INOX 3X16mm DIN7985	K.E	6,000	UN
...3	76	12009953	Ar dentada INOX 3mm DIN6798	K.E	6,000	UN
...3	77	12010270	Tc autobloc. Fe Zn M3 DIN985	K.E	6,000	UN
...3	80	12123236	Cableado PUERTA LA 45A, 60A UL	K.E	1,000	UN
...3	90	12111071	Regleta 24A 2,50mm2 2vía 6mmPaso UL	K.E	1,000	UN
...3	95	12008154	BRIDA CREMALLERA 2,4x180	K.E	3,000	UN
...3	100	12023332	TIRADOR PUERTA	K.E	1,000	UN
...3	110	12010275	Tc autobloc. INOX M5 DIN985	K.E	2,000	UN
...3	120	12009897	Tc autobloc. Fe Zn M4 DIN985	K.E	3,000	UN
...3	130	12009862	TORNILLO ALOMADO M4X16 (DIN 7985) ZINCAD	K.E	3,000	UN
...3	150	12132253	MUELLE CIERRE 2015	K.E	1,000	UN
...3	160	12130477	ANTIDEDOS CIERRE	K.E	1,000	UN
...3	170	12251858	TOR ALLEN AVELL INOX M5X10 DIN7991 A2	K.E	2,000	UN
..2	2081	12251858	TOR ALLEN AVELL INOX M5X10 DIN7991 A2	K.E	2,000	UN
..2	2090	12160630	FONDO PUERTA WF-N/R-18/25 INOX	B.K	1,000	UN
...3	10	12038688	AISI-304 S+PL 3000*1250*1	B.K	5,917	KG
....4	10	11000193	AISI-304-2B 3000*1250*1	K.E	5,917	KG
....4	20	11000002	PLASTICO Laser fibra 1,255x1000 m	K.E	0,924	M2
..2	2091	12010226	TORN.ALOM.M5X10 DIN7985 INOX	K.E	2,000	UN
..2	2092	11002942	PERFIL EMBELLECEDOR A1 107	K.E	0,700	M
..2	2093	12128011	EMBELLECEDOR CIERRE UL	K.E	1,000	UN
..2	2100	12275636	FONDO PUERTA RB18-22-28	B.K	1,000	UN
..2	###	12010110	Ar plana Fe Zn 8,40mm DIN125	K.E	14,000	UN
..2	###	12010250	Tc autobloc. Fe Zn M8 DIN985	K.E	14,000	UN
..2	2110	12140743	CIERRE COMPLETO UL 205V.	B.K	1,000	UN
...3	10	12118270	BASE CIERRE 2015	K.E	1,000	UN
...3	20	12118278	TAPA CIERRE 2015	K.E	1,000	UN



...3	30	12118307	BLOQUEO CIERRE 2015	K.E	1,000	UN
...3	40	12119718	SELFOIL 6x10x10 VALONA	K.E	1,000	UN
...3	45	12010153	Tr c/hex INOX M6X25mm DIN933	K.E	1,000	UN
...3	46	12010269	Tc autobloc. Fe Zn M6 DIN985	K.E	1,000	UN
...3	50	12139623	Electroiman 205V DC 35W 0,20n*m BIESTABL	K.E	1,000	UN
...3	55	12049886	TORN_CILINDRICO_ALLEN_M3x6_DIN_912_INOX	K.E	3,000	UN
...3	60	12025193	INTERRUPTOR PUERTA	K.E	1,000	UN
...3	70	12119927	INTERRUPTOR BLOQUEO (V-16-1C5)	K.E	1,000	UN
...3	75	12010277	Tr c/alom PH INOX 3X16mm DIN7985	K.E	6,000	UN
...3	76	12009953	Ar dentada INOX 3mm DIN6798	K.E	6,000	UN
...3	77	12010270	Tc autobloc. Fe Zn M3 DIN985	K.E	6,000	UN
...3	80	12123236	Cableado PUERTA LA 45A, 60A UL	K.E	1,000	UN
...3	90	12111071	Regleta 24A 2,50mm2 2vía 6mmPaso UL	K.E	1,000	UN
...3	95	12008154	BRIDA CREMALLERA 2,4x180	K.E	3,000	UN
...3	100	12023332	TIRADOR PUERTA	K.E	1,000	UN
...3	110	12010275	Tc autobloc. INOX M5 DIN985	K.E	2,000	UN
...3	120	12009897	Tc autobloc. Fe Zn M4 DIN985	K.E	3,000	UN
...3	130	12009862	TORNILLO ALOMADO M4X16 (DIN 7985) ZINCAD	K.E	3,000	UN
...3	150	12132253	MUELLE CIERRE 2015	K.E	1,000	UN
...3	160	12130477	ANTIDEDOS CIERRE	K.E	1,000	UN
...3	170	12251858	TOR ALLEN AVELL INOX M5X10 DIN7991 A2	K.E	2,000	UN
..2	###	12010238	Tr c/hex INOX M5X10mm DIN933	K.E	2,000	UN
..2	###	12009868	Ar plana INOX 6mm DIN125	K.E	2,000	UN
..2	2120	12267987	CALZO BISAGRA RB-18-22-28	B.K	5,000	UN
..2	2130	12224354	BISAGRA FIJO BW-27-70	B.K	1,000	UN
..2	###	12010097	Tr c/hex INOX M8X30mm DIN933	K.E	3,000	UN
..2	###	12010110	Ar plana Fe Zn 8,40mm DIN125	K.E	3,000	UN
..2	2140	12224352	BISAGRA MOVIL BW-27-70	B.K	2,000	UN
..2	2150	12133908	(HP/T) CASQUILLO GIRO BISAGRA PUERTA	B.K	2,000	UN
..2	2160	12255465	EJE BISAGRA ONBCN BW-27-70	B.K	2,000	UN
..2	<b>2200</b>	<b>12267975</b>	<b>PUERTA LATERAL INOX RB18-22-28</b>	<b>B.K</b>	<b>1,000</b>	<b>UN</b>
...3	10	12275566	MARCO PUERTA INOX RB18-22-28	B.K	1,000	UN
...3	20	12275568	MARCO INTERIOR PUERTA INOX RB18-22-28	B.K	1,000	UN
...3	21	12010002	REMACHE EXAGONAL M4 (INOX)	K.E	6,000	UN
...3	22	12010278	Tr c/alom PH INOX 4X10mm DIN7985	K.E	6,000	UN
...3	23	12009987	Ar plana INOX 4mm DIN125	K.E	6,000	UN
...3	30	12275569	MEDIO MARCO EXTERIOR PARA JUNTA RB	B.K	2,000	UN
...3	40	12267979	MEDIO MARCO INTERIOR JUNTA RB18-22-28	B.K	2,000	UN
...3	50	12267981	JUNTA PUERTA RB18-22-28	B.K	1,000	UN
...3	60	12220611	TAPON PUERTA TONEL BW-27-70	B.K	1,000	UN
...3	70	12220613	VIDRIO PUERTA CUBA BW-27-70	B.K	1,000	UN
...3	80	12220614	JUNTA VIDRIA PUERTA TONEL BW-27-70	B.K	1,000	UN
...3	90	12220615	ANG. SOPORTE VIDRIA PUERTA TONEL BW27-70	B.K	2,000	UN
...3	91	12010104	PERNO SOLD. M6x15mm INOX DIN32501	K.E	6,000	UN
...3	92	12009868	Ar plana INOX 6mm DIN125	K.E	6,000	UN
...3	93	12010255	Tc Hex INOX M6 DIN934	K.E	6,000	UN

...3	100	12262202	SOPRTE MANETA A120C	K.E	1,000	UN
...3	101	12010238	Tr c/hex INOX M5X10mm DIN933	K.E	6,000	UN
...3	102	12010249	Tr c/hex INOX M4X10mm DIN933	K.E	4,000	UN
...3	110	12010370	MANETA PUERTA FAGOR	K.E	1,000	UN
...3	120	12023347	GANCHO REGULABLE CIERRE	K.E	1,000	UN
...3	130	12000752	POMO LAVADORA 2010	K.E	1,000	UN
...3	140	12282823	TAPA CIERRE 120 C	B.K	1,000	UN
...3	150	12235803	SEPARADOR TIRADOR PUERTA ALUMINIO	K.E	1,000	UN
...3	161	12009987	Ar plana INOX 4mm DIN125	K.E	4,000	UN
...3	162	12010249	Tr c/hex INOX M4X10mm DIN933	K.E	4,000	UN
..2	2223	12010180	Tr c/hex INOX M6X20mm DIN933	K.E	1,000	UN
..2	3000	12007752	CUBETA DE DETERGENTES	K.E	1,000	UN
...3	10	12010402	CUERPO CUBETERA (12007752)	K.E	1,000	UN
...3	20	12010401	CUERPO RECIPIENTES (12007752)	K.E	1,000	UN
...3	30	12010403	TAPA 1	K.E	1,000	UN
...3	40	12000747	TAPA 2 (12007752)	K.E	1,000	UN
...3	50	12000746	(12007752) CUERPO SIFON	K.E	2,000	UN
...3	60	12010483	EJE TAPAS	K.E	2,000	UN
..2	3002	11000083	TUBO GOMA NEGRA ø 17*10	K.E	1,000	M
..2	3003	12010036	Abrazad. Fe Zn 12-22mm DIN3017	K.E	14,000	UN
..2	3010	12007856	CONDUC. REBOS. CUB. LA10-14 LN/R14-18	K.E	1,000	UN
..2	3011	12009933	ABRAZADERA SINFIN DIN 3017 W2 50-70L	K.E	2,000	UN
..2	3020	12007772	CONDUCTO CUBETERA LA10-14 LR/N14-18	K.E	1,000	UN
..2	3021	12009914	ABRAZADERA SINFIN DIN 3017 W2 70-90L	K.E	2,000	UN
..2	3030	12161198	COLECTOR WRAS COMPLETO	B.K	1,000	UN
...3	10	12130844	CUERPO CAJA COLECTOR WRAS	K.E	1,000	UN
...3	20	12130861	TAPA CAJA COLECTOR WRAS	K.E	1,000	UN
...3	30	12278377	Tr Fe Zn 4,8 x 9,5 DIN 968-C	K.E	4,000	UN
..2	3031	12130902	ENTRADA 12 CAJA COLECTOR WRAS	K.E	1,000	UN
..2	3035	12278377	Tr Fe Zn 4,8 x 9,5 DIN 968-C	K.E	4,000	UN
..2	3036	12121485	CAPUCHÓN PROTECTOR CON ROSCA SR1126	K.E	1,000	UN
..2	3040	12025016	CONDUCTO DOSIFICADOR CUBA 13	K.E	1,000	UN
..2	3041	12009914	ABRAZADERA SINFIN DIN 3017 W2 70-90L	K.E	2,000	UN
..2	3051	12009914	ABRAZADERA SINFIN DIN 3017 W2 70-90L	K.E	2,000	UN
..2	3062	12111427	TOR.HEX.M6x20 A2-DIN6921 CON ARAND. GRAF	K.E	2,000	UN
..2	3071	12009914	ABRAZADERA SINFIN DIN 3017 W2 70-90L	K.E	2,000	UN
..2	3081	12111427	TOR.HEX.M6x20 A2-DIN6921 CON ARAND. GRAF	K.E	2,000	UN
..2	3082	12111426	TUERCA DIN6923 GRAF. A2 M6	K.E	2,000	UN
..2	3083	12010267	Ar esp. INOX 6mm	K.E	4,000	UN
..2	3091	12009933	ABRAZADERA SINFIN DIN 3017 W2 50-70L	K.E	2,000	UN
..2	4010	12121574	MÓDULO PROCESADOR (12131303)	K.E	1,000	UN
..2	4031	12009869	Tc Hex INOX M3 DIN934	K.E	6,000	UN
..2	4041	12111425	TUERCA DIN6923 GRAF. A2 M5	K.E	4,000	UN
..2	4061	12111425	TUERCA DIN6923 GRAF. A2 M5	K.E	2,000	UN
..2	4070	12120107	SOPORTE USB	B.K	1,000	UN
...3	10	11000077	GALVANIZADO 3000*1250*1-DX51DZ275MAC	K.E	0,015	KG

..2	4121	12024424	TORNILLO AMARRE M3	K.E	2,000	UN
..2	4150	12024515	BORNA TIERRA 35MM	K.E	1,000	UN
..2	4160	12024743	BORNA DE TIERRA 10 WPE-10103.O	K.E	1,000	UN
..2	4170	12025158	Borna Portafusible 10A 6mm2 1vía UL	K.E	2,000	UN
..2	4171	12024333	Fusible 4A Ø5mm 5X20 UL	K.E	2,000	UN
..2	4180	12025180	Regleta 2 pisos 24A 2,50mm2 UL	K.E	12,000	UN
..2	4181	12126334	Señalizador UL	K.E	10,000	UN
..2	4182	12126335	Señalizador UL	K.E	10,000	UN
..2	4185	12120353	Borna Distribuidor 32A 4mm2 10vía UL	K.E	1,000	UN
..2	4200	12024011	Contactador 230V AC 50/60Hz 16A 4vía UL	K.E	1,000	UN
..2	4211	12111428	TOR.HEX.M5x16 A2-DIN6921 CON ARAND. GRAF	K.E	4,000	UN
..2	4215	12009881	PEGATINA AZUL 65x15	K.E	2,000	UN
..2	4220	12023921	Electrovalvula 230V AC 50/60Hz 3vía Agua	K.E	1,000	UN
..2	4221	12024996	Te a 90º-3/4	K.E	1,000	UN
..2	4222	12024396	MANGUITO 3/4	K.E	1,000	UN
..2	4223	12097038	REGULADOR CAUDAL 3 l/m (NEGRO)	K.E	2,000	UN
..2	4224	12025278	FILTRO DE JUNTA N-3	K.E	2,000	UN
..2	4225	12025062	RACOR PORTA FILTRO 3/4	K.E	1,000	UN
..2	4226	12173326	TAPON 3/4"X14 BSP	K.E	1,000	UN
..2	4227	12010191	JUNTA TUBO 14X24X3	K.E	1,000	UN
..2	4230	12023794	Electrovalvula 230.00V AC 50/60Hz 2vía A	K.E	2,000	UN
..2	4240	12025161	Electrovalvula 230V AC 50/60Hz 1vía Agua	K.E	1,000	UN
..2	4241	12009876	Tr c/alom PH Fe Zn 4X6mm DIN7985	K.E	4,000	UN
..2	4250	12235678	Instalacion Electrica 18,25 UL	K.E	1,000	UN
..2	4280	12120263	Cableado VALVULA VACIADO UL	K.E	1,000	UN
..2	4281	12025296	BRIDA CREMALLERA 4,6x180	K.E	30,000	UN
..2	4282	12008154	BRIDA CREMALLERA 2,4x180	K.E	30,000	UN
..2	4283	12023583	BASE UNEX 1252	K.E	3,000	UN
..2	4300	12025036	Conjunto Sonda 47KOhmio NTC	K.E	1,000	UN
..2	4310	12023142	AMARRE SONDA	B.K	1,000	UN
...3	20	11000077	GALVANIZADO 3000*1250*1-DX51DZ275MAC	K.E	0,011	KG
..2	4311	12010289	Tc autobloc. INOX M3 DIN985	K.E	1,000	UN
..2	4330	12096597	TERMOSTATO SEGURIDAD 261B 110 °C FAST 90	K.E	1,000	UN
..2	4332	12009869	Tc Hex INOX M3 DIN934	K.E	2,000	UN
..2	4333	12009953	Ar dentada INOX 3mm DIN6798	K.E	2,000	UN
..2	4340	12235968	Sensor Magnético 12V DC INDUCTIVO	K.E	1,000	UN
..2	4350	12122312	Spte. sensor mov. medias/bajas TP	B.K	1,000	UN
...3	10	11000178	GALVANIZADO 3000*1250*2-DX51DZ275MAC	K.E	0,900	KG
..2	4351	12010249	Tr c/hex INOX M4X10mm DIN933	K.E	2,000	UN
..2	4361	12276989	PASAMUROS RJ45 H-H	K.E	1,000	UN
..2	4362	12277656	TAPA GUARDAPOLVO RJ45	K.E	1,000	UN
..2	4363	12277697	CABLE LAN RJ45 M-M CAT.5 1,5M	K.E	1,000	UN
..2	4370	12128262	SENSOR DE PRESIÓN 50 mbar	K.E	1,000	UN
..2	4380	12134660	CAMARA PRESOSTATO TP WF-A-8/10	K.E	1,000	UN
..2	4385	12134512	JUNTA CAMARA PRESOSTATO TP WF-A-8/10	K.E	1,000	UN
..2	4390	11000066	TUBO GOMA NEGRO ø 8*4	K.E	0,500	M

..2	4410	12024696	MICRORRUPTOR PUERTA	K.E	1,000	UN
..2	4411	12010247	TORN.ALOM.M3X20 INOX. DIN 7985	K.E	2,000	UN
..2	4412	12009953	Ar dentada INOX 3mm DIN6798	K.E	2,000	UN
..2	4413	12009869	Tc Hex INOX M3 DIN934	K.E	2,000	UN
..2	4420	12132315	SOPORTE SENSOR DE VIBRACION	B.K	1,000	UN
...3	10	11000178	GALVANIZADO 3000*1250*2-DX51DZ275MAC	K.E	0,045	KG
..2	4430	12132001	SENSOR DE VIBRACION	K.E	1,000	UN
..2	4431	12111428	TOR.HEX.M5x16 A2-DIN6921 CON ARAND. GRAF	K.E	4,000	UN
..2	4432	12010247	TORN.ALOM.M3X20 INOX. DIN 7985	K.E	2,000	UN
..2	4433	12009953	Ar dentada INOX 3mm DIN6798	K.E	2,000	UN
..2	4434	12010289	Tc autobloc. INOX M3 DIN985	K.E	2,000	UN
..2	4435	12046074	Cableado PROLONGADOR SENSOR VIBRACION	K.E	1,000	UN
..2	4436	12010222	TORN.BROCA 4,8X16 Fe Zn DIN7504-K ZINC.	K.E	2,000	UN
..2	4500	12023194	Motor 230V AC 3 60Hz 2,20kW 3.535r.p.m	K.E	1,000	UN
...3	10	12010373	TAPA MOTOR LF-13/18	K.E	2,000	UN
...3	20	12004159	CASQUILLO LA-13,LA-18	B.K	1,000	UN
...3	30	12000745	SILENT MOTOR	K.E	4,000	UN
..2	4510	12023310	TUBO SOPORTE MOTOR 18	K.E	1,000	UN
..2	4511	12009818	Tr c/hex Fe Zn M10X240mm DIN931	K.E	2,000	UN
..2	4512	12010182	Tc autobloc. Fe Zn M10 DIN985	K.E	2,000	UN
..2	4513	12010280	ARAND. ABAN. A10 DIN6798	K.E	4,000	UN
..2	4514	12010235	Ar plana INOX 10mm DIN125	K.E	4,000	UN
..2	4515	12010109	Tr c/hex Fe Zn M10X55mm DIN933	K.E	1,000	UN
..2	4516	12275187	TUBO MOTOR MUELLE LN-45	K.E	1,000	UN
<b>..2</b>	<b>5000</b>	<b>12267971</b>	<b>TAMBOR COMPLETO RB18</b>	<b>B.K</b>	<b>1,000</b>	<b>UN</b>
...3	10	12286829	EJE TAMBOR LN/RB 18 A14C	B.K	1,000	UN
...3	20	12291993	FONDO TAMBOR RB18-22	B.K	1,000	UN
...3	30	12267853	ENVOLVENTE TAMBOR RB18	B.K	1,000	UN
...3	40	12291992	FRENTE TAMBOR RB18-22	B.K	1,000	UN
...3	50	12152597	PALA WF-A/R/N-18	B.K	3,000	UN
...4	10	11002070	AISI-304-S+PL 2000x850x1	K.E	3,705	KG
...3	60	12041181	REFUERZO FONDO TAMBOR LN-18	B.K	1,000	UN
...4	10	11000176	AISI-304-2B 3000*1250*2,5	K.E	2,306	KG
...3	70	12294899	CASQUILLO EJE A-14, N/RB-18	B.K	1,000	UN
...3	80	12007820	VARILLA PALA 18	K.E	4,000	UN
...3	90	12010268	Ar plana INOX 8mm DIN125	K.E	8,000	UN
...3	100	12010210	Tc Hex INOX M8 DIN934	K.E	8,000	UN
...3	110	12010067	JUNTA TOR. 60X3	K.E	1,000	UN
...3	120	12292239	REFUERZO PALA RB18-22	B.K	3,000	UN
...3	130	12269260	CONTRAPESO TAMBOR RB18	B.K	1,000	UN
...3	131	12155166	Tr HEX INOX M10x40 DIN933 A2	K.E	2,000	UN
...3	132	12010235	Ar plana INOX 10mm DIN125	K.E	2,000	UN
...3	140	12274720	CUBRE HUECO RANURA TAMBOR RB18-22	B.K	2,000	UN
...3	150	12274750	EJE PUERTA TAMBOR RB18-22-28	B.K	2,000	UN
...3	151	12010285	ARANDELA DE SEGURIDAD 6 INOX DIN 6799	K.E	4,000	UN
...3	160	12274608	MEDIA PUERTA INTERIOR RB18-22	B.K	2,000	UN

...3	170	12267962	REFUERZO PUERTA TAMBOR RB18-22	B.K	16,000	UN
...3	180	12274463	TAPA BISAGRA PUERTA TAMBOR RB18-22-28	B.K	2,000	UN
...3	190	12267965	CASQ BISAGRA PUERTA TAMBOR RB	B.K	8,000	UN
...3	200	12292090	TOPE TEJADO PARA MUELLE RB18-22-28	B.K	4,000	UN
...3	210	12267967	GANCHO PUERTA TAMBOR RB18-22-28	B.K	5,000	UN
...3	220	12274604	BISAGRA FIJA CORTA PUERTA TAMBOR RB	B.K	4,000	UN
...3	230	12274552	BISAGRA FIJA LARGA PUERTA TAMBOR RB	B.K	2,000	UN
...3	231	12264844	Tornillo INOX M5X6mm DIN 7985	K.E	16,000	UN
...3	240	12218662	RESORTE DERECHA DE PUERTA TAMBOR BW27-70	B.K	2,000	UN
...3	250	12220836	RESORTE IZQUIERDO PUERTA TAMBOR BW-27-70	B.K	2,000	UN
..2	5010	12025226	RETEN V-RING 65 NBR	K.E	1,000	UN
..2	5020	12024987	RETEN V-RING VA-85 VITON	K.E	1,000	UN
..2	5030	12025213	CHAVETA TIPO A 14x9x50 DIN 6885	K.E	1,000	UN
..2	5040	12041189	POLEA TAMBOR LN-18-25-35	K.E	1,000	UN
..2	5041	12021832	ARANDELA POLEA LA13,18,25 LN-10,13,18,25	B.K	1,000	UN
...3	50	11001870	AISI-304-2B 2200x1100x3	K.E	0,246	KG
..2	5042	12260315	Ar Segur. Fe Zn 17mm DIN432	K.E	1,000	UN
..2	5043	12010069	Tr c/hex Fe Zn M12X40mm DIN933	K.E	1,000	UN
..2	5044	12111428	TOR.HEX.M5x16 A2-DIN6921 CON ARAND. GRAF	K.E	1,000	UN
..2	5047	12125367	PANTALLA SENSOR MOVIMIENTO LN/R	B.K	2,000	UN
...3	10	11000077	GALVANIZADO 3000*1250*1-DX51D2275MAC	K.E	0,030	KG
..2	5050	12025103	CASQUILLO ADAPTADOR POLEA	K.E	1,000	UN
..2	5060	12186981	CORREA POLY-V PJ 8 1854	K.E	1,000	UN
..2	5070	12047896	CONDUCTO CUBA LN-18	K.E	1,000	UN
..2	5080	12047942	CHAPA CONDUCTO CUBA LN-18 LR-14 TP	B.K	1,000	UN
...3	10	11000090	GALVANIZADO 3000*1250*3-DX51D2275MAC	K.E	1,771	KG
..2	5081	12010269	Tc autobloc. Fe Zn M6 DIN985	K.E	8,000	UN
..2	5082	12009868	Ar plana INOX 6mm DIN125	K.E	8,000	UN
..2	5083	12049363	ABRAZAD.SINFIN DIN 3017 ASFA SW1 150-170	K.E	1,000	UN
..2	<b>5100</b>	<b>12286805</b>	<b>CONJUNTO SOPORTE RODAMIENTOS A14C</b>	B.K	<b>1,000</b>	<b>UN</b>
...3	10	12286598	SOPORTE RODAMIENTOS A14C	B.K	1,000	UN
...3	20	12024886	RODAMIENTO 6210 DDU C3	K.E	1,000	UN
...3	30	12023485	RODAMIENTO 6212-2RS1	K.E	1,000	UN
...3	40	12009858	ANILLO SEGURIDAD 90 DIN472	K.E	1,000	UN
...3	50	12009802	ANILLO SEGUR. SEEGER J110X4 DIN472	K.E	1,000	UN
...3	60	11002050	TUBO CRISTAL 7X10	K.E	1,000	M
...3	70	12286759	CHAPA CONTRARETEN A14	B.K	1,000	UN
...3	80	12251858	TOR ALLEN AVELL INOX M5X10 DIN7991 A2	K.E	3,000	UN
...3	90	12009940	JUNTA TOR.114x3	K.E	1,000	UN
..2	5101	12102654	Tr c/hex Fe Pv M14X40MM DIN933 12.9	K.E	6,000	UN
..2	5102	12222351	Ar dentada Fe Zn 15mm DIN6797-A	K.E	6,000	UN
..2	<b>5170</b>	<b>12267972</b>	<b>CUBA COMPLETA RB18</b>	B.K	<b>1,000</b>	<b>UN</b>
...3	10	12275650	ENVOLVENTE CUBA RB18	B.K	1,000	UN
...3	20	12186668	Fondo cuba LN-18 TP2	B.K	1,000	UN
...4	10	11000187	AISI-304-2B 3000*1250*1,2	K.E	9,746	KG
...3	30	12274963	ENTRADA LATERAL SUPERIOR CUBA RB18-22	B.K	1,000	UN

...3	40	12275027	ENTRADA INCLINADA INFERIOR CUBA RB18-22	B.K	1,000	UN
...3	41	12133030	PERNO SOLD. M8x20MM INOX DIN32501	K.E	17,000	UN
...3	42	12010214	PERNO SOLD. M5x10mm INOX DIN32501	K.E	4,000	UN
...3	43	12010178	PERNO SOLD. M4x15mm INOX DIN32501	K.E	1,000	UN
...3	50	12025137	TUBO 73x1.5x55	B.K	2,000	UN
...4	10	11000029	TUBO AISI-304-2B D73*1.5 6mt	K.E	0,120	M
...3	60	12002127	TOMA VAPOR/REBOSADERO D33x25	B.K	1,000	UN
...4	10	11000045	TUBO AISI-304-2B D33*1.5 6mt	K.E	0,028	M
...3	70	12023098	RETEN DE RESISTENCIAS LATERA	B.K	3,000	UN
...4	40	11000193	AISI-304-2B 3000*1250*1	K.E	0,063	KG
...3	80	12008212	CASQUILLO DESAGÜE	K.E	1,000	UN
...3	90	12010104	PERNO SOLD. M6x15mm INOX DIN32501	K.E	8,000	UN
...3	100	12092238	PERNO SOLD. M3x12mm INOX DIN32501	K.E	3,000	UN
...3	110	12295142	ANILLO PARA ENVOLVENTE CUBA RB-18/22	B.K	3,000	UN
...3	120	12157522	CDV NUEVO MODELO 2014 SAT	K.E	1,000	UN
...3	121	12010035	Perno Sold M4x20 mm INOX DIN 32501	K.E	2,000	UN
...3	122	12009987	Arandela Plana Inox 4mm DIN 125	K.E	2,000	UN
...3	123	12009839	Tc hex INOX M4 DIN 934	K.E	2,000	UN
...3	130	12297552	JUNTA MICRO CUBA PUERTA ABIERTA RB	K.E	2,000	UN
...3	140	12297644	APOYO PARA PUERTA INTERNA RB	K.E	2,000	UN
..2	5171	12128218	TAPON CUBA 1G	K.E	1,000	UN
..2	5172	12010163	TUERCA REMACHABLE BAJA Fe M5	K.E	8,000	UN
..2	5177	12130933	ARANDELA ABIERTA 3 MM	B.K	1,000	UN
...3	10	11000090	GALVANIZADO 3000*1250*3-DX51DZ275MAC	K.E	0,017	KG
..2	5178	12130943	ARANDELA ABIERTA 1,5 MM	B.K	1,000	UN
...3	10	11000182	GALVANIZADO 3000*1250*1,5-DX51DZ275MAC	K.E	0,013	KG
..2	5180	12140987	FRENTE CUBA COMPL WF-A/R/N-18	B.K	1,000	UN
...3	10	12140981	FRENTE CUBA WF-A/R/N-18	B.K	1,000	UN
...4	10	12038710	AISI-304-2B+PL 3000*1250*1,2	B.K	7,558	KG
....	10	11000187	AISI-304-2B 3000*1250*1,2	K.E	7,558	KG
....	20	11000002	PLASTICO Laser fibra 1,255x1000 m	K.E	0,787	M2
...3	20	12010104	PERNO SOLD. M6x15mm INOX DIN32501	K.E	8,000	UN
..2	5190	12023260	JUNTA CUBA 18	K.E	1,000	UN
..2	5200	12280070	CIERRE CUBA 18 COMPL.	K.E	1,000	UN
...3	10	12007765	ANILLO CIERRE CUBA 18	K.E	1,000	UN
...3	20	12008000	AMARRE CIERRE CUBA	K.E	2,000	UN
..2	5201	12009991	Tr c/hex Fe Zn M10x110mm DIN933	K.E	3,000	UN
..2	5202	12010235	Ar plana INOX 10mm DIN125	K.E	2,000	UN
..2	5203	12010182	Tc autobloc. Fe Zn M10 DIN985	K.E	1,000	UN
..2	5211	12010269	Tc autobloc. Fe Zn M6 DIN985	K.E	2,000	UN
..2	5220	12292450	<b>CONJUNTO BLOQUEO TAMBOR RB18-22</b>	B.K	<b>1,000</b>	<b>UN</b>
...3	10	12292448	CHAPA PASADOR BLOQUEO TAMBOR RB18-22-28	B.K	1,000	UN
...3	20	12292447	LEVA DE GIRO BLOQUEO TAMBOR RB	B.K	1,000	UN
...3	30	12292445	VARILLA PASADOR BLOQUEO TAMBOR RB18-22	B.K	1,000	UN
...3	40	12292453	CHAPA EMBELLECEDOR SISTEMA BLOQUEO RB	B.K	1,000	UN
...3	50	12025252	MUELLE 07777	K.E	1,000	UN

...3	60	12009987	Ar plana INOX 4mm DIN125	K.E	2,000	UN
...3	70	12009839	Tc Hex INOX M4 DIN934	K.E	4,000	UN
...3	80	12009862	TORNILLO ALOMADO M4X16 (DIN 7985) ZINCAD	K.E	1,000	UN
...3	90	12010173	PERNO SOLD. M4x10mm INOX DIN32501	K.E	1,000	UN
..2	5250	12264368	APOYO CUBA 10 13 18	B.K	2,000	UN
...3	10	11000090	GALVANIZADO 3000*1250*3-DX51DZ275MAC	K.E	0,538	KG
..2	5251	12010076	Tr c/hex INOX M8X20mm DIN933	K.E	4,000	UN
..2	5252	12010268	Ar plana INOX 8mm DIN125	K.E	8,000	UN
..2	5253	12010250	Tc autobloc. Fe Zn M8 DIN985	K.E	4,000	UN
..2	5254	12010101	Tr c/hex Fe Zn M10X30mm DIN933	K.E	2,000	UN
..2	5255	12010077	Ar plana Fe Zn 12mm DIN125	K.E	4,000	UN
..2	5256	12010182	Tc autobloc. Fe Zn M10 DIN985	K.E	2,000	UN
..2	5260	12267985	SOPORTE CUBA RB18-22	B.K	1,000	UN
..2	5261	12010110	Ar plana Fe Zn 8,40mm DIN125	K.E	3,000	UN
..2	5262	12010250	Tc autobloc. Fe Zn M8 DIN985	K.E	3,000	UN
..2	5263	12010101	Tr c/hex Fe Zn M10X30mm DIN933	K.E	2,000	UN
..2	5264	12010077	Ar plana Fe Zn 12mm DIN125	K.E	2,000	UN
..2	6030	12023075	LEYENDA LAVADORAS 8,13,18	K.E	1,000	UN
...3	10	12010200	HOJA DIN A4	K.E	1,000	UN
..2	6040	12123442	Esquema teorico 2015, LA, 10, 13, 18, 25	K.E	1,000	UN
...3	10	12010200	HOJA DIN A4	K.E	1,000	UN
..2	6041	12132166	BOLSA "CONTIENE DOC" SIN IMPR. 180x130	K.E	1,000	UN
..2	6042	12134559	ADHESIVO DESBLOQUEO MANUAL PUERTA	K.E	1,000	UN
..2	6045	12023479	CUBIERTA PROGRAMADOR	K.E	1,000	UN
..2	6050	12025297	Señalizador UL	K.E	1,000	UN
..2	6060	12136198	ADHESIVO LAVADORAS 10-13-18-25-35	K.E	1,000	UN
..2	6065	12023081	INDICADOR COMPONENTES LAVADORA	B.K	1,000	UN
...3	20	12220556	Etiqueta 270 x 17,8x10 mm A4	K.E	1,000	UN
..2	6070	12091130	ARANDELA D38X17X3	B.K	4,000	UN
...3	10	11001870	AISI-304-2B 2200x1100x3	K.E	0,164	KG
..2	6080	12010061	Tc autobloc. Fe Zn M16 DIN985	K.E	4,000	UN
..2	6100	12008610	BOLSA 225X355 GALGA 200	K.E	1,000	UN
..2	6111	12244427	CANTONERA EMBALAJE LAVADORA	K.E	1,000	UN
..2	6120	12009933	ABRAZADERA SINFIN DIN 3017 W2 50-70L	K.E	1,000	UN
..2	6130	12025026	CONDUCTO CUBETA DOSIF. 18	K.E	1,000	UN
..2	7000	12152654	BASE EMBALAJE LR-LN-18 LA-14	K.E	1,000	UN
..2	7001	12010116	Tr RC c/hex Fe Zn 8X60MM DIN571	K.E	4,000	UN
..2	7020	12024364	TABLA EMB WF-A-13, WF-N/R-13/18/25	K.E	4,000	UN
..2	7030	12113849	TAPA EMBALAJE LN-18	K.E	1,000	UN
..2	7040	12004178	CONJUNTO EMBALAJE LF-13	B.K	1,000	UN
...3	10	11000017	ANGULO CARTON 60x60x4	K.E	1,350	M
...3	20	11000065	ANGULO CARTON 75x75x6	K.E	1,350	M
...3	30	11000065	ANGULO CARTON 75x75x6	K.E	1,350	M
...3	40	11000065	ANGULO CARTON 75x75x6	K.E	1,350	M
...3	50	11000065	ANGULO CARTON 75x75x6	K.E	1,350	M
...3	60	11000065	ANGULO CARTON 75x75x6	K.E	1,350	M

...3	70	11000065	ANGULO CARTON 75x75x6	K.E	0,800	M
...3	80	11000065	ANGULO CARTON 75x75x6	K.E	0,800	M
...3	90	11000065	ANGULO CARTON 75x75x6	K.E	0,800	M
...3	100	11000065	ANGULO CARTON 75x75x6	K.E	0,800	M
...3	110	11000065	ANGULO CARTON 75x75x6	K.E	0,800	M
...3	120	11000065	ANGULO CARTON 75x75x6	K.E	0,950	M
...3	130	11000065	ANGULO CARTON 75x75x6	K.E	0,950	M
..2	7050	12008038	PROTECTOR LATERAL	K.E	4,000	UN
..2	7060	12008598	PAPEL EMBALAJE 127x448	K.E	1,000	UN
..2	7065	12008414	FILM TRANSPARENTE 140x95	K.E	1,000	UN
..2	7070	12023294	BOLSA EMBALAJE, BOCA 2100X1950	K.E	1,000	UN
..2	7100	12184704	HOJA CHECK LIST LAVADORAS	K.E	1,000	UN
.1	20	12215741	MODULO CALEFACCION ELECTRIC 18 TP2	B.K	1,000	UN
..2	10	12096051	Resistencia 230V 4.000W 347mm Doble UL	K.E	3,000	UN
..2	30	12121907	Cableado CALENTAMIENTO AF 18 KG UL	K.E	1,000	UN
..2	40	12024040	Contactador 230V AC 50/60Hz 20A 4via UL	K.E	2,000	UN
..2	50	12259104	TUBO TERMORETRACTIL 9,5X55	K.E	12,000	UN
.1	30	12215773	MODULO CE	B.K	1,000	UN
..2	10	12024115	MANGUERA ENTRADA AGUA	K.E	2,000	UN
..2	30	12116823	Transformador 1N 50W 240V/12V UL CLAS1	K.E	1,000	UN
.1	40	12214620	MODULO TENSION LN-18 400-3N	B.K	1,000	UN
..2	10	12024628	Interruptor 63A 3vía 2pos Secci UL	K.E	1,000	UN
..2	20	12025143	Borna Neutro Azul 125.00A 35.00mm2 1vía	K.E	1,000	UN
..2	30	12225362	VARIADOR DELTA LN-18 TP2 PROGRAMADO	B.K	1,000	UN
...3	10	12116757	Variador Frec 230V AC 1N 50/60Hz 2,20kW	K.E	1,000	UN
..2	100	12119402	TAPA CUADRO ELECTRICO GR	B.K	1,000	UN
...3	10	11000077	GALVANIZADO 3000*1250*1-DX51DZ275MAC	K.E	0,604	KG
.1	50	12215483	MODULO OPL FAGOR TP2	B.K	1,000	UN
..2	10	12120271	tapa monedero completa	B.K	1,000	UN
...3	10	12039181	CHAPA TAPA MONEDERO	B.K	1,000	UN
....4	10	12038702	AISI-201-2B+PL 3000*1250*2	B.K	0,320	KG
.....	10	11000180	AISI-201-2B 3000*1250*2	K.E	0,320	KG
.....	20	11000002	PLASTICO Laser fibra 1,255x1000 m	K.E	0,020	M2
...3	20	12231081	Perno insertable PEM M5x20	K.E	6,000	UN
..2	20	12120235	Pulsador 250.00V AC 16.00A 1vía 2pos Eme	K.E	1,000	UN
..2	30	12126497	ADHESIVO ON/OFF NEGRO	K.E	1,000	UN
..2	40	12120237	Pulsador 250.00V AC 16.00A 1vía 2pos Eme	K.E	1,000	UN
..2	50	12120238	Pulsador 250.00V AC 16.00A 1vía 2pos Eme	K.E	1,000	UN
..2	60	12133373	Cable USB Macho-Hembra a 90º 600mm	K.E	1,000	UN
.1	60	12214008	MODULO DRAIN VALVE NO N/R-18	B.K	1,000	UN
..2	10	12044165	CONDUCTO DESAGÜE INTERIOR 3	K.E	1,000	UN
..2	20	12137690	Electrovalvula 230V AC 50/60Hz 1vía Agua	K.E	1,000	UN
..2	30	12046139	CONDUCTO VALVULA-SALIDA LA/LR/LN-18	K.E	1,000	UN
..2	40	12046868	SALIDA DESAGUE 3	K.E	1,000	UN
..2	60	12009914	ABRAZADERA SINFIN DIN 3017 W2 70-90L	K.E	4,000	UN
..2	101	12023271	CONDUCTO REBOSADERO 13	K.E	1,000	UN



.1	70	12293368	MODULO MUEBLE INOX RB18	B.K	1,000	UN
..2	10	12291543	ENCIMERA LN/RB18 INOX	B.K	1,000	UN
..2	11	12009796	APOYO CUBETA DE DETERGENTES	K.E	1,000	UN
..2	20	12160777	ZOCALO WF-R/N-18 INOX	B.K	1,000	UN
...3	10	12038706	AISI-304 S+PL 3000*1250*0,8	B.K	2,240	KG
....4	10	11000198	AISI-304-2B 3000*1250*0,8	K.E	2,240	KG
....4	20	11000002	PLASTICO Laser fibra 1,255x1000 m	K.E	0,350	M2
..2	30	12160588	PANEL FRONTAL WF-N/R-18 INOX	B.K	1,000	UN
...3	10	12038688	AISI-304 S+PL 3000*1250*1	B.K	7,572	KG
....4	10	11000193	AISI-304-2B 3000*1250*1	K.E	7,572	KG
....4	20	11000002	PLASTICO Laser fibra 1,255x1000 m	K.E	1,182	M2
..2	40	12267989	PANEL LATERAL RB18 INOX	B.K	1,000	UN
..2	50	12291556	PANEL LATERAL LN/RB18 INOX	B.K	1,000	UN
.1	90	12214413	MODULO PORTAMANDOS 7" INOX A-14 N/R-18	B.K	1,000	UN
..2	10	12171345	PORT WF-A-13, WF-R/N-18 INOX	B.K	1,000	UN
...3	10	11000121	AISI-304-2B S+PL 2000*800*0,8	K.E	1,751	KG
..2	20	12157588	DISPLAY TP 7"	K.E	1,000	UN
..2	30	12165732	SOP MAIN BOARD 7 WF-A/R/N-11/13/18/25/35	K.E	1,000	UN
..2	40	12231081	Perno insertable PEM M5x20	K.E	5,000	UN
..2	71	12010284	Tc Hex INOX M5 DIN934	K.E	1,000	UN
..2	1122	12010290	Tr RC c/cil PH INOX 3,50X9,50mm DIN7981	K.E	2,000	UN
.1	110	12141203	JUNTA PUERTA WF-A/R/N-18/25	K.E	1,000	UN
.1	120	12168823	TARJETA PRINCIPAL TP2 (LIGHT)	K.E	1,000	UN

### 2.1 Taula. MED90-18 garbigailuaren materialen zerrenda.

### 3. Fagor enpresako makinaren zerrenda

Puntu honetan, proiektuaren garapenean zehar I+D departamentuko teknikariak eskuragarri izan dituen makina guztien zerrenda atxikitzen da. Memoriako 1.1.2 Fagor enpresako makina ezberdinak atalean hesi sanitarioko garbigailuaren fabrikaziorako gehien bat erabili direnak ere aipatzen dira hemen.

ZENBAKIA	MAKINA	INSTALAZIO DATA
1	Equipo de aspiración para renovación de aire	jul-19
2	Kapotako puntukako soldadura makina	
3	Roldana M41	sep-20
4	Prensa soporte rodamientos	oct-19
5	Prensa insercción de pernos	mar-19
6	Banco longitudinal	jun-18
7	Atornillador electrónico armazones	sep-18
8	Volteador ingrávido L47	oct-17
9	Ingrávido fondos y ejes	jun-17
10	Mesa elevadora giratoria. Ácido Arrastre.	jun-20
11	Laser 2D (132002-132003)	may-20
12	Pulidora Garibai	may-20
13	Maquina soldar TIG (hornos)	feb-20
14	MESAS elevadoras coccion G700+G900	dic-19
15	Succionador Ergoflex	nov-19
16	Succionador Schmalz M43	feb-20
17	Utillaje encimeras láser (700)	feb-20
18	Prensa Fagor Arrasate	mar-20
19	Succionador Schmalz JumboFlex	nov-19
20	Combinada Trumpf (TruMatic 6000)	
21	Arrastre eta zintako mahaiak eta grua	jul-19
22	Curvadora M43	jun-19
23	Lubrikazio makina kaldereriarako	jun-19
24	Punzonadora TRUMPF (2. eskukoa)	abr-19
25	Utillaje freidoras Autopulit	abr-19
26	Utillaje encimeras láser (900)	abr-19
27	Laser (TRULASER Weld 5000) Trumpf	abr-19
28	Centradora caldeadora tambores lavadoras 35 - 120 Kg	mar-19
29	Paneladora 5030	feb-19

30	Centradora caldeadora tambores lavadoras	sep-18
31	Kabina insonorizatua (zerbitzu medikua)	ago-18
32	Lamak garbitzeko makina	ene-18
33	Labe txikiaren piezak soldatzeko plantilla (utilki)	ene-18
34	Insercion junta goma en mirilla y puerta lavadoras	ene-18
35	Maquina soldadura MicroTIG 200NL	oct-17
36	Utillaje soldadura robotizada freidoras	dic-17
37	Serapid	dic-17
38	Laser 3D (Prima)	nov-17
39	Bordonadora (marmitas) Sheet metal meen SRL	
40	Pulidora (marmitas) Autopulit	jul-18
41	Robot sold MIG (marmitas) CLOOS	oct-17
42	Bolteatzeko aplikazioa (apertura)	oct-17
43	Zerra (Rec aparatos)	sep-17
44	Pulidora FEIN labeak	sep-17
45	Roldana APES (lavado Vajilla)	nov-17
46	Pulidora fondos Aurrelan (Lavadoras)	jul-17
47	Egosk-vajilla (robot inguruko) Kabina pulido portatila	jun-17
48	Prensa latas	mar-17
49	Roldana cubas lavadoras	jul-16
50	Instalacion sold robotizada CLOOS lavadoras	oct-16
51	Centradora caldeadora tambores lavadoras	mar-16
52	Taladros difusores cocinas gama KORE	oct-16
53	Cabina pulido arrastre	oct-16
54	Estanteriak	jul-16
55	Maq electropulid mec Garibai	jul-16
56	Maq electropulid lavad	jul-16
57	Roldana APES	sep-16
58	Sold eje fondo lavadoras	mar-16
59	Instalación aspiración y filtración para robot pulido	ene-15
60	Enderezador tapa calderín	ene-15
61	Utillaje caldeo puertas AF	ene-15
62	Istalacion sold robotizada CLOOS	sep-15
63	Esmeril (electroesmeril superplana)	may-15
64	Caldeadora aérea MOD 3323 C/TE	may-14
65	Instalación robotizada de pulido (Autopulit)	jul-14
66	Maquina electropulido	jul-14
67	Maquina soldar (5unidades)	dic-14

68	Mecapaq 60TN	may-14
69	Pulidora tubos hornos kos	jul-14
70	Roscadora (mosquito)	may-14
71	Sierra Prototipos	mar-14
72	Grua embalaje capota	oct-14
73	Utillaje caja AF	oct-14
74	Utillaje elevador giratorio capota	oct-14
75	Utillaje para grua de mec capota	oct-14
76	Prensa insec tapas calderin	jul-14
77	Utillaje conformado lavavastos CO/LVC-12	may-14
78	Utillaje conformado lavavastos CO/LVC-21	may-14
79	Taladro Ibarria Garibai	oct-14

**3.1 Taula.** *Fagor Industrialeko makineriaren zerrenda.*



## 5. Garbigailu bat sortzeko kronograma

Puntu honetan Fagor Industrialeko I+D departamentuan garatzen den produktu baten kontzepzio eta merkaturatze prozesuan ematen diren pausuak laburtzen dituen kronograma atxikitzen da. *6.1 Proiektu plana* atalean aipatzen den eginkizun eta betebeharren garapena egiteko oinarritzat hartu da, baita hesi sanitarioko garbigailua sortzeko eman diren pausuak ordenatzeko eta garapena antolatzeko. Hurrengo taulan fase bakoitzeko egitekoa, entregatu beharreko dokumentua eta eginkizun horen arduraduna zein den adierazten dira.

Hito/Egitekoa	Entregatzekoa	Arduraduna
<b>I FASEA: DEFINIZIOA</b>		
Análisis maquinas competencia	Informe ensayos competencia	Jefe Laboratorio
Definición de las especificaciones	Cuaderno especificaciones	Jefe Producto
Planificación del proyecto	Cronograma	Jefe Proyecto
Aprobar hito	Documento aprobación	C.P.M.
<b>II FASEA: PROTOTIPOA</b>		
3D diseño mecánico	Archivo Solid-Edge	Técnico I+D
2D planos	Archivos Solid-Edge	Técnico I+D
Diseño eléctrico	Esquema(s) eléctrico(s)	Técnico I+D (elect.)
Montaje de prototipos		Técnico I+D
Ensayo, pruebas con prototipos	Informe(s) prototipo(s)	Jefe Laboratorio
AMFE Producto	Documento AMFE	Jefe Proyecto
Test reparabilidad	Informe reparabilidad	Técnico Producto
Diseño proceso productivo	Esquema lay-out	Procesos
Análisis coste de producto	Informe costes	Jefe Proyecto
Revisión de diseño		Jefe Área I+D
Aprobación hito	Documento aprobación	C.P.M.
<b>III FASEA: PRESERIEA</b>		
Lanzamiento inversiones	Formularios solicitud inversión	Jefe Proyecto
Definición componentes nuevos	Formulario componentes	Técnico I+D
Vistas SAP		Técnico I+D
M-bom		Técnico I+D

Planificación preserie	Listado máquinas	Resp. Planificación
Acopio componentes nuevos		Fabricación
Homologación componentes	Informes homologación	Calidad
Acondicionamiento instalaciones	Instrucciones de montaje	Procesos
Montaje preserie		Calidad
Control de Calidad	Gama(s) de control	Fabricación
Ensayos preserie	Informe preserie	Laboratorio
Certificación producto	Certificado homologación	Laboratorio
Verificación coste de producto	Informe costes	Jefe Proyecto
Aprobación hito	Documento aprobación	C.P.M.
<b>IV FASEA: PERIODO OBSERVACION</b>		
Instalación/seguimiento aparatos	Informe seguimiento	Jefe Área I+D
Completar gama		Jefe Área I+D
Documentación pre-venta		Jefe Producto
Documentación post-venta		Técnico Producto
Formación técnica		Técnico Producto
Formación comercial		Jefe Producto
Planificación serie		Resp. Planificación
Acondicionamiento instalaciones		Procesos
Inicio serie	Documento aprobación	Fabricación

**5.1 Taula.** Garbigailu baten sortze prozesuko kronograma.

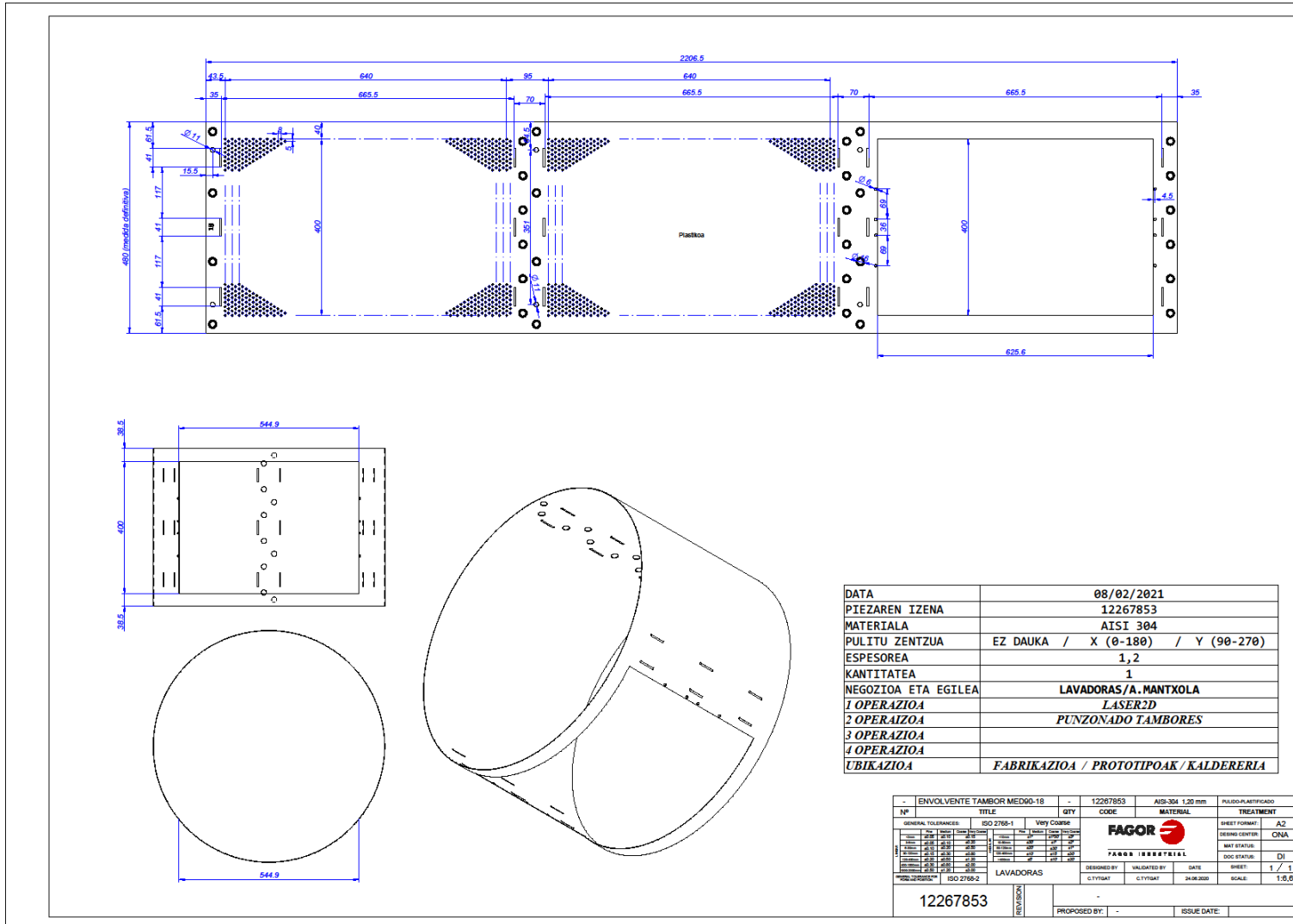
## 6. Diseinatutako 2D konstrukzio planoak

---

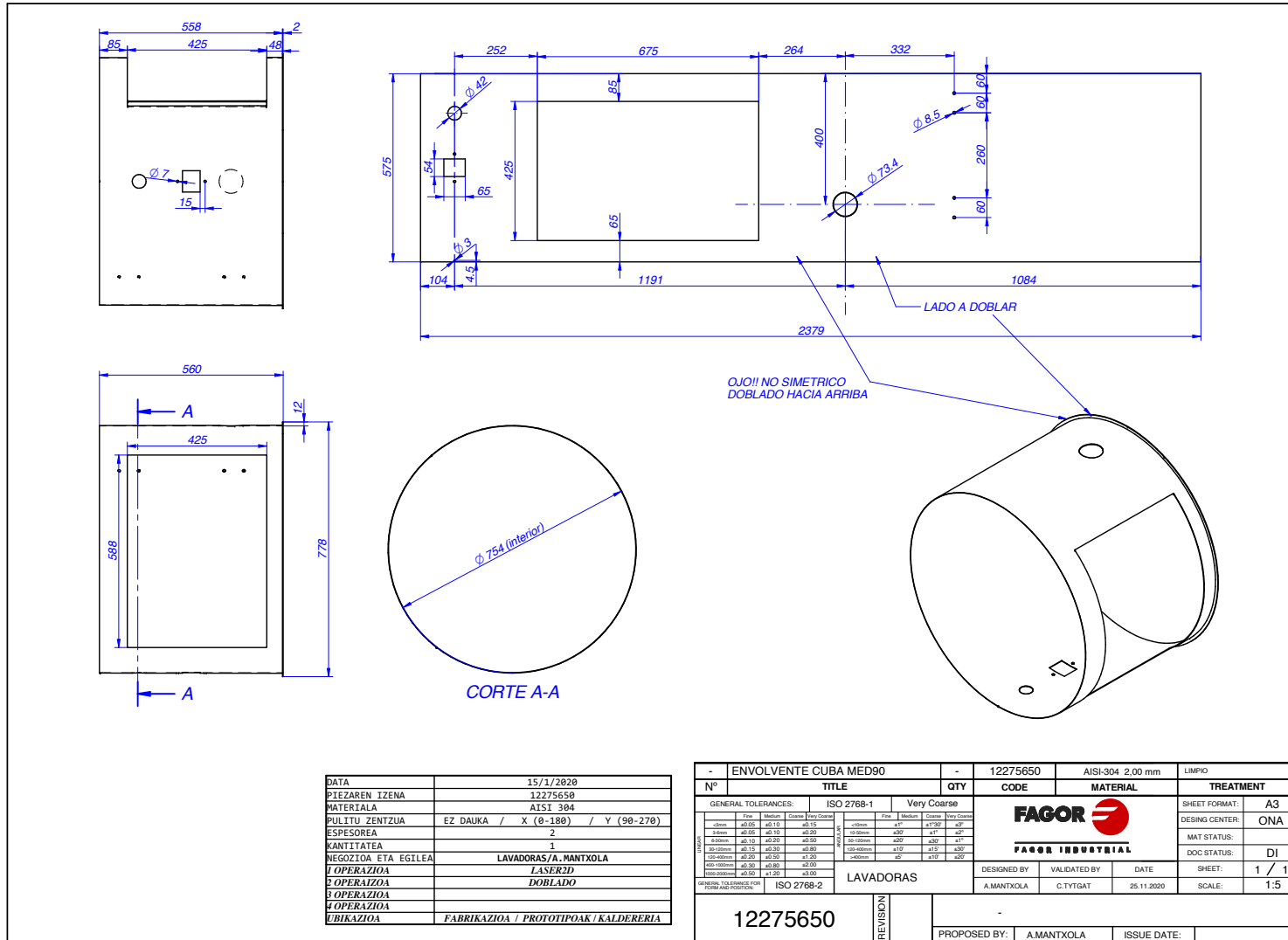
Eranskinetako atal honetan, memoriako *1.2.3 CAD bidezko diseinu prozesua (3D diseinua eta 2D planoak)* puntuan zehar aipatzen diren diseinu elementuen konstrukzio planoak atxikitzen dira. Banakako piezen 2D planoak zein konjuntuen despiezeak direnak atxikitzen dira. Garrantzitsuenak edota diseinu prozesuan pisu handiena izan dutenak aukeratu dira.

Bilaketa eta identifikazioa errazten aldera, diseinu prozesuan mantentzen den ordenaren arabera zerrendatzen dira:

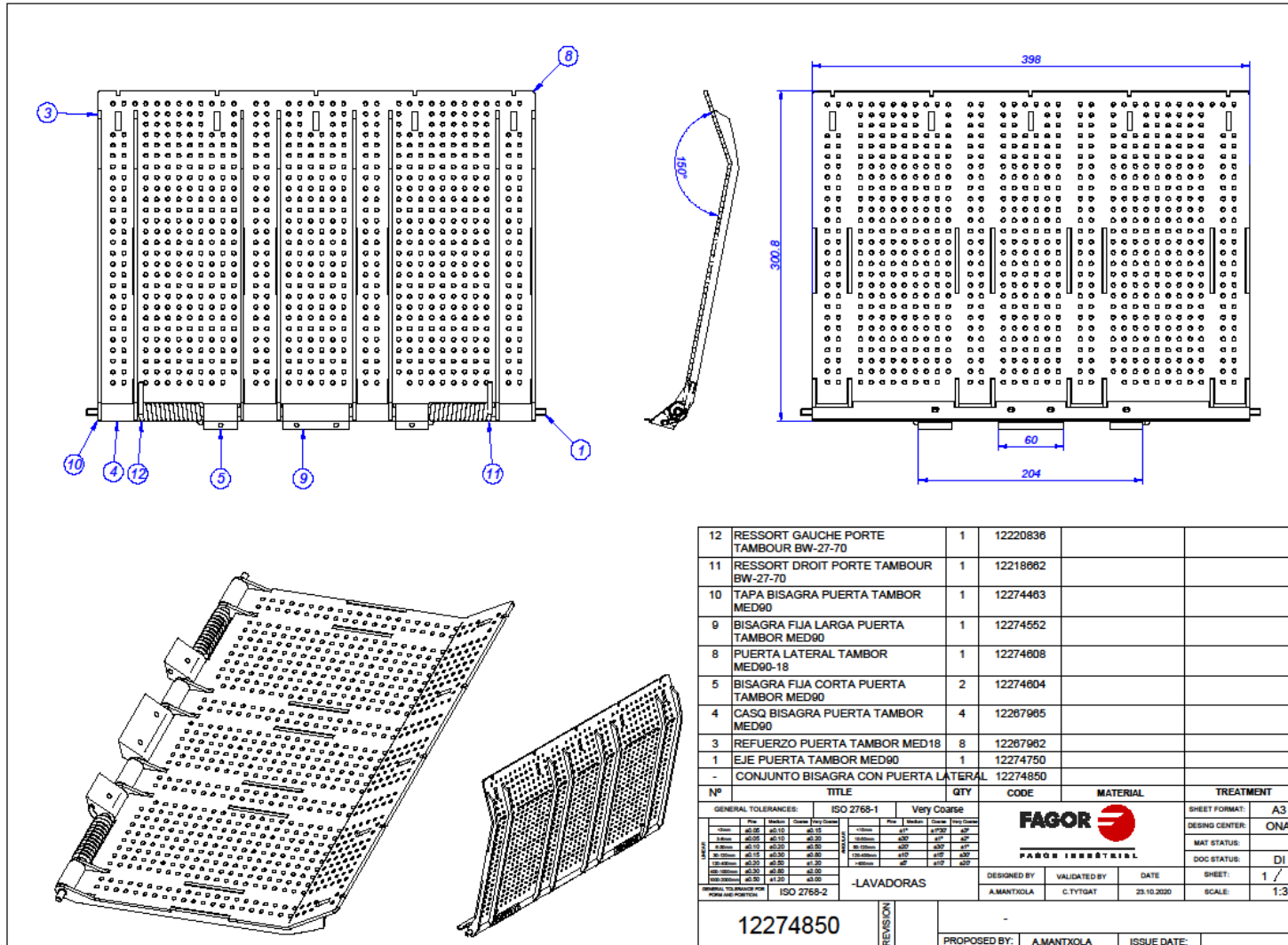




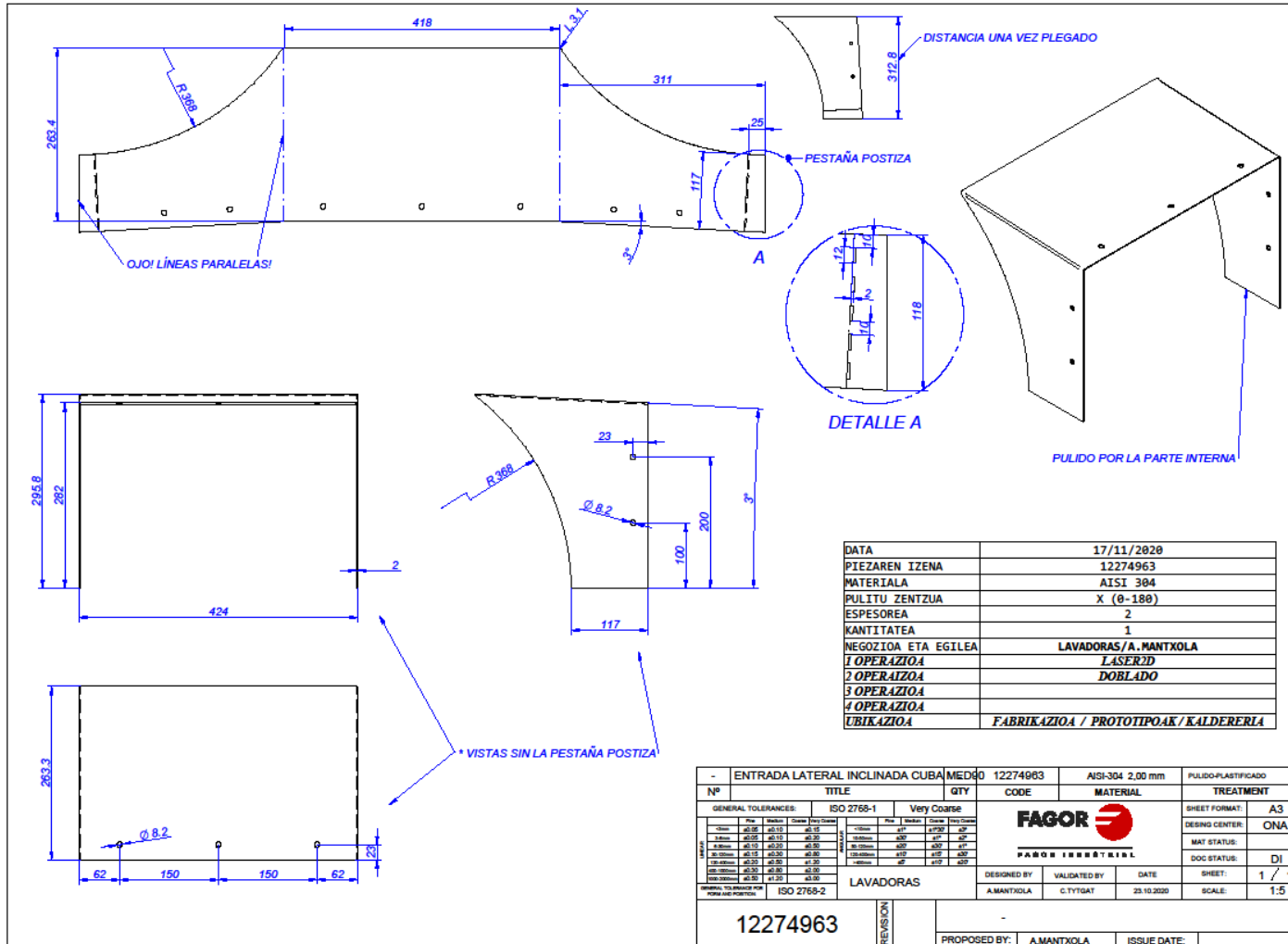
1.1 Planoa. Danborraren gainazala, 12267853



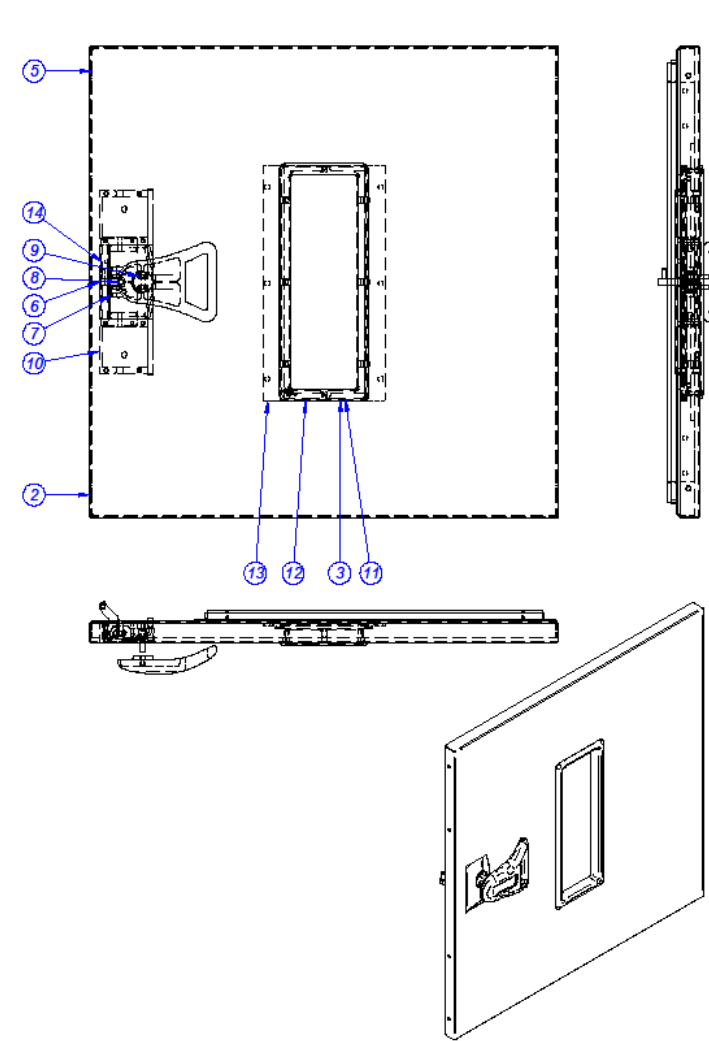
1.2 Planoa. Kubaren gainazalaren konstrukzio plano, 12275650.



1.3 Plana. Danborreko barne atearen konjuntua, 1227485




1.4 Planoa. Kubako irteera estrukturaaren goiko atala, 12274963



15	MEDIO MARCO EXTERIOR PARA JUNTA MED90	2	12275600		
14	TAPA CIERRE MED90	1	12275603		
13	EQUERRE SUPPOR VITRE PORTE CUVE BW-27-70	2	12220615		
12	VITRE PORTE CUVE BW-27-70	1	12220613		
11	JOINT VITRE PORTE DE CUVE BW-27-70	1	12220614		
10	SOPORTE MANETA 120 TP2	1	12262202		
9	TORN. ALLEN M6x25 DIN912	2	12010092		
8	POMO MARQUISTA	1	12000751		
7	MANETA PUERTA FAGOR	1	12010370		
6	GANCHO REGULABLE CIERRE	1	12023347		
5	MARCO INTERIOR PUERTA MED90	1	12275608		
4	JUNTA PUERTA MED90-18	1	12267981		
3	ENJOLIVEUR PORTE CUVE BW-27-70	1	12220611		
2	MARCO PUERTA MED90	1	12275606		
1	MEDIO MARCO PARA JUNTA MED90-18	2	12267979		
-	PUERTA MED90	-	12267975		

Nº	TITLE	QTY	CODE	MATERIAL	TREATMENT
GENERAL TOLERANCES: ISO 2768-1 Very Coarse					
	mm	mm	mm	mm	mm
1	0.10	0.15	0.15	0.15	0.15
2	0.15	0.20	0.20	0.20	0.20
3	0.20	0.30	0.30	0.30	0.30
4	0.30	0.50	0.50	0.50	0.50
5	0.50	1.00	1.00	1.00	1.00
6	1.00	1.50	1.50	1.50	1.50
7	1.50	2.00	2.00	2.00	2.00
8	2.00	3.00	3.00	3.00	3.00
9	3.00	4.00	4.00	4.00	4.00
10	4.00	5.00	5.00	5.00	5.00
11	5.00	6.00	6.00	6.00	6.00
12	6.00	8.00	8.00	8.00	8.00
13	8.00	10.00	10.00	10.00	10.00
14	10.00	12.00	12.00	12.00	12.00
15	12.00	15.00	15.00	15.00	15.00
GENERAL TOLERANCE FOR HOLE POSITION: ISO 2768-2					



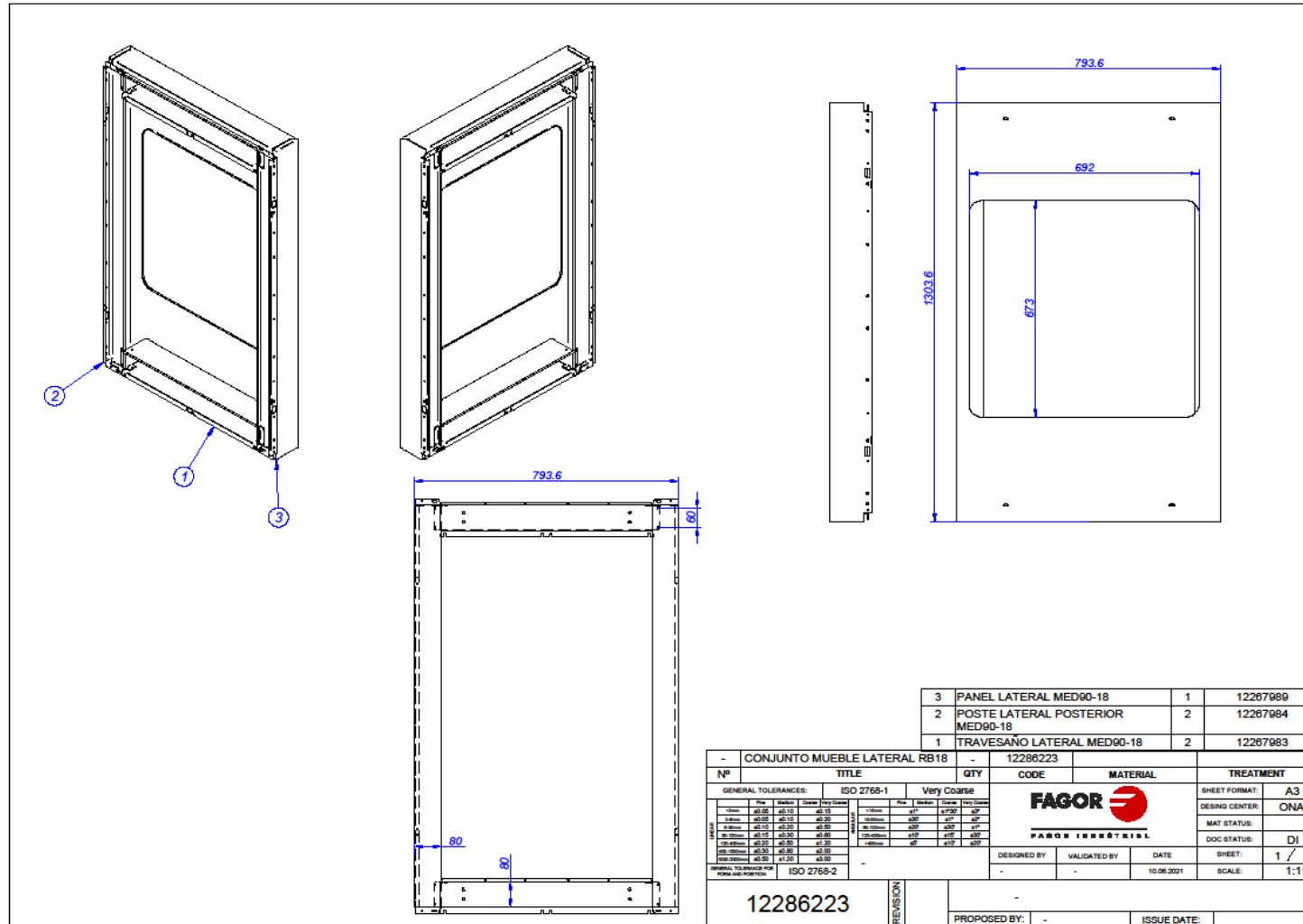
**FAGOR**
  
 FABRICACIÓN INDUSTRIAL

DESIGNED BY: - VALIDATED BY: - DATE: 01.02.2021 SHEET: 1 / 1

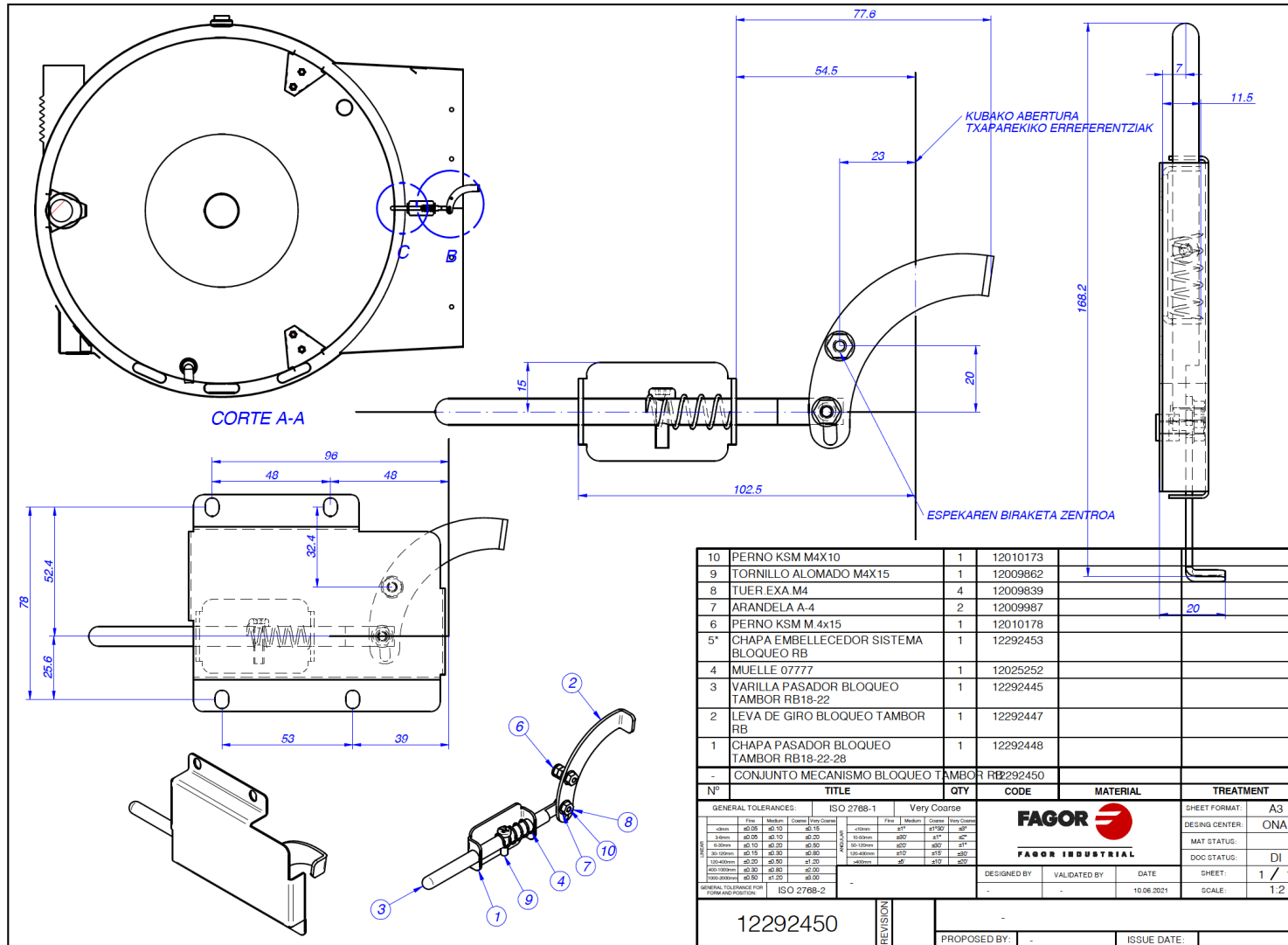
SCALE: 1:10

12267975	REVISION
PROPOSED BY: -	ISSUE DATE: -

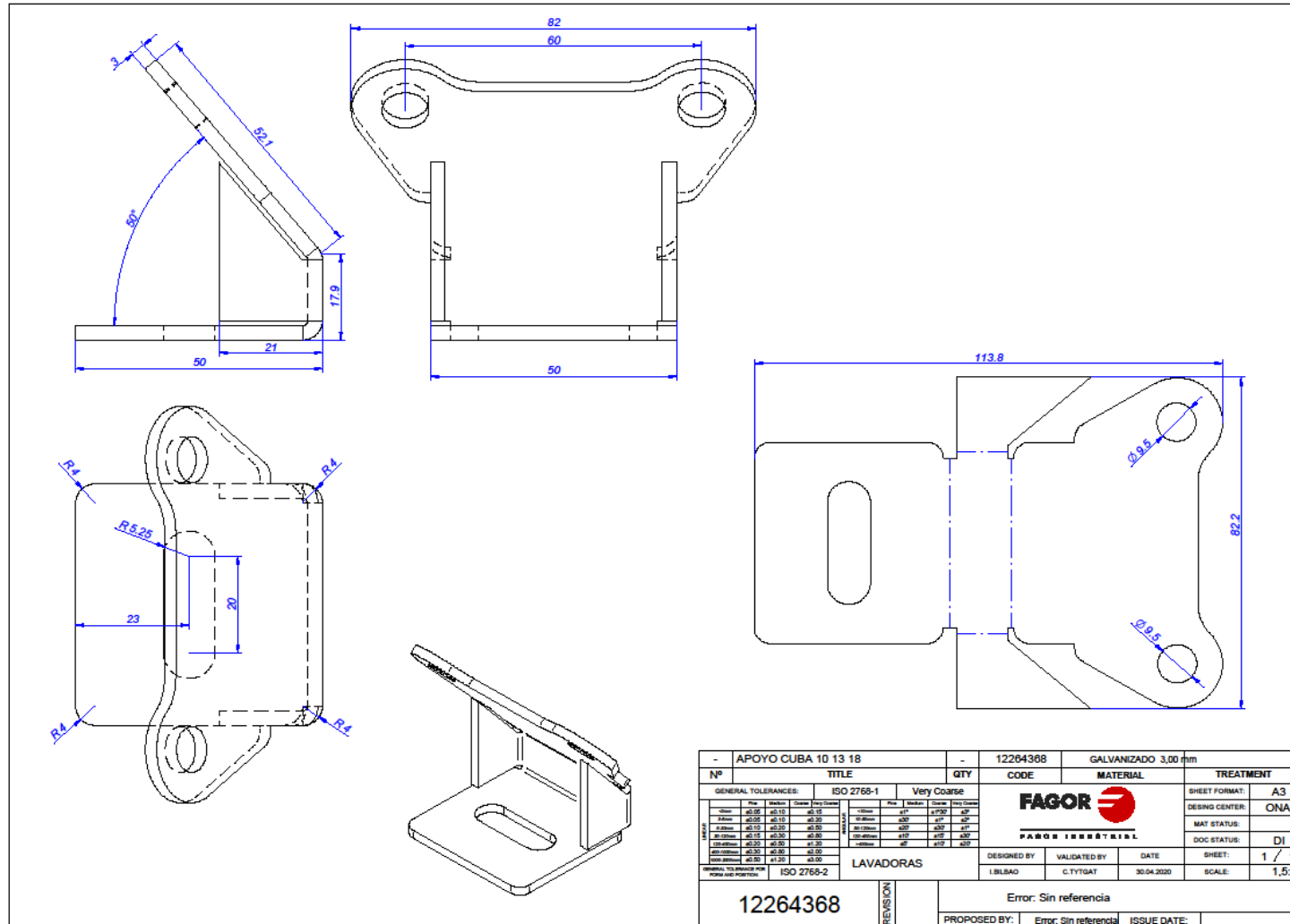
1.5 Planoa. 90 Gradutara atearen konjuntua eta despiezea, 12267975.



1.6 Planoa. Altzari lateralaren konjuntua, 12286223.



1.7 Planaa. Atearen blokeo mekanismoaren konjuntua, 12292450.



1.8 Planoa. Kuba eta armazoi arteko lotura elementua, 12264368.