

Modu komuneko tentsioa: ibilgailu elektrikoaren isilpeko etsai

Guztion ahotan dauden ezaugarriak dira ibilgailu elektrikoaren autonomia, bateriak kargatzeko denbora edota kostua. Baina zer gertatzen da ibilgailuen fidagarritasunarekin? Zer faktorek eragin dezakete ibilgailu elektriko bat matxuratzea eta zirkulaziotik ateratzea? Besteak beste, publiko orokorrarentzat ezezaguna den baina espezialistek ongi ezagutzen duten arazo bati egin behar dio aurre ibilgailu elektriko baten propulsiotako sistemak: modu komuneko tentsioari.

Ibilgailu elektrikoak eta karbono-aztarna

Ezaguna da populazio-dentsitate handiko hiriguneetan ibilgailu elektrikoek kutsadura murrizteko duten potentziala. Hala ere, eztabaida handia izan da azken urteotan ibilgailu elektrikoaren karbono-aztarnaren inguruan. Nahiz eta ibilgailu elektrikoak barne-errekuntzako motorrak dituztenak baino askoz ere eraginkorragoak izan, kontuan izan behar da ibilgailu elektrikoak kargatzeko beharrezkoa den

energia elektrikoaren zati bat erregai fosilen bidez sortzen dela. Horrez gain, baterien fabrikazioak penalizazio handia dakar ikuspuntu energetikotik.

Zalantza horiek argituz doaz azken ikerketekin. Adibidez, Ivanova eta kolaboratzaileek *Environmental Research Letters* aldizkarian 2020an argitaratutako metaanalitik ondorioztatzen da ibilgailu elektrikoak ezinbestekoak direla Parisko Akordioaren hel-



ARG.: Vauxford/CC BY-SA 4.0 Wikimedia Commons.



SAREAN+

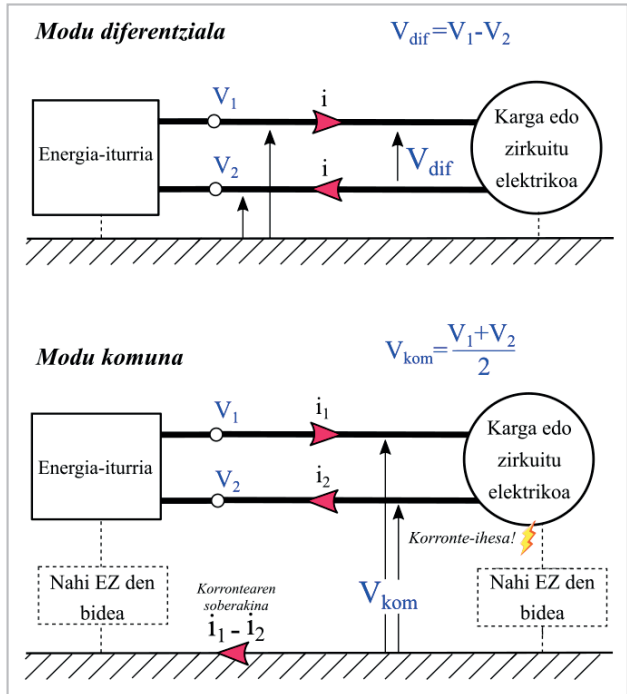
Idatzi zuk zeuk
Gai librean atalean

Gai librean aritzeko, bidali zure artikulua
aldizkaria@elhuyar.eus helbidera.

buruak betetzeko. Bestalde, Kawamoto eta kolaboratzaileek ibilgailu elektrikoek bizitza-ziklo osoaren ebaluazioa (LCA, *Life-Cycle Assessment*, ingelesez) egin zuten 2019an¹. Europako testuinguruari dagokionez, zehaztu zuten ibilgailu elektrikoek, batez beste, 76.545 km egin ondoren hobetzen dituztela gasolinazko ibilgailuen isurketen datuak, eta 109.415 km egitean, diesel ibilgailuenak. Beraz, ingurumenaren ikuspuntutik, ibilgailu elektrikoek fidagarritasuna maximizatu beharra dago, propulsiotegisisteman sor daitezkeen hutsegite-mekanismoak identifikatuz eta soluzioak bilatuz, haien bizitza-zikloa ahalik eta gehien luzatzeko.

Modu komunekeo tentsioaren arazoa

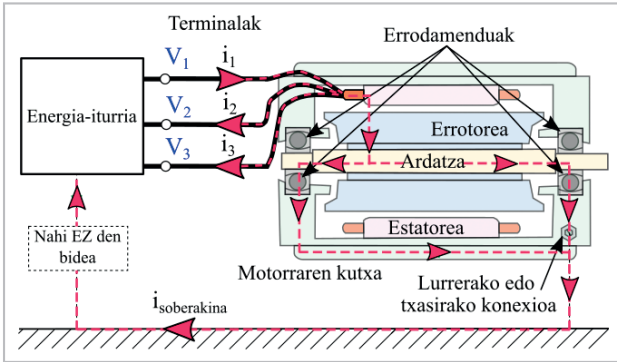
Sarrerako bi terminal edo gehiagoren artean tentsio-diferentzia bat aplikatuz funtzionatzeko diseinatzen dira sistema elektriko eta elektronikoak (1. irudia). Idealki, tentsio-diferentzia bat (V_{dif}) sarreraren ezartzen denean, korrontea tentsio handieneko terminaletik (V_1) tentsio txikieneko terminalera (V_2) joango da. Funtzionamendu-modu horri modu diferentziala esaten zaio, eta zirkuitu elektrikoetan lortu nahi den funtzionamendua da. Hala ere, errealitatea bestelakoa da, sarritan balio nulua ez duen modu komunekeo tentsioa (V_{kom}) ezartzen baita modu diferentzialeko tentsioarekin batera, nahitaez (1. irudia). Gauzak horrela, energia-iturrira itzultzeko beste bide bat aurkitzen du tentsio handieneko terminalean sartzten den korronteen parte batek (lurreko konexiotik itzul daiteke, adibidez). Ihes-korrante deritza horri. Beraz, antzemanezina izan beharko lukeen korrante hori, praktikan, ez da hain txikia.



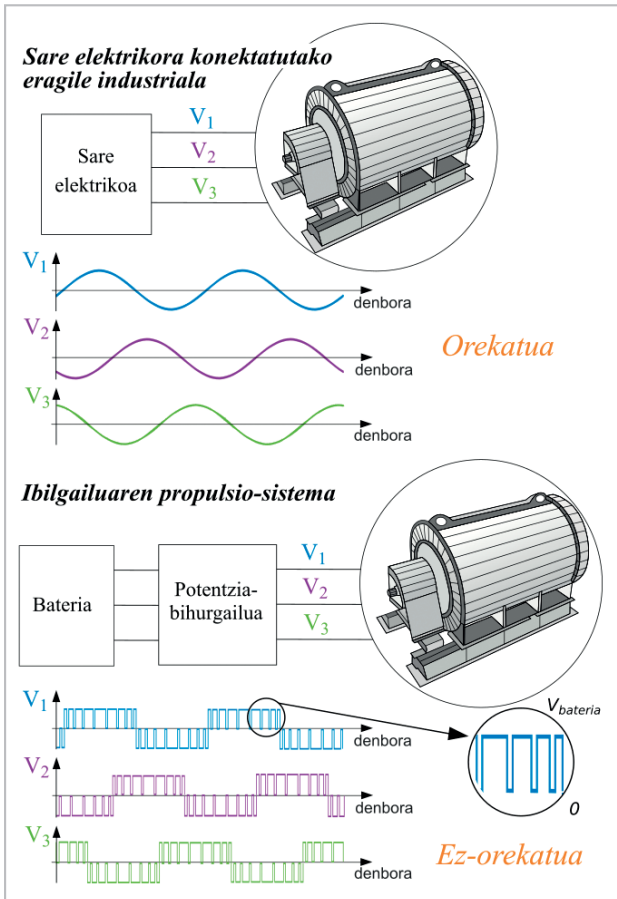
1. irudia. Modu diferentziala da edozein zirkuitutan lortu nahi den funtzionatzeko modua. Hala ere, errealitatea bestelakoa da: modu komunekeo tentsio-osagaiak agertzean, korronteen parte batek nahi ez den bideetatik ihes egiten du. Irudia: egileek egin.

Fenomeno hori motor elektrikoek testuingurura hurbiltzeko, motorren osagai nagusiak definitu behar dira, lehenik eta behin (2. irudia). Makinaren atal finkoa da estatorea, zeinak makina elikatzen duen terminaletara konektatzen den harilkatu bat baitu. Estatoreak inguratzen du errotorea. Motorraren atal mugikorra da azken hori, eta ardatzari lotuta dago. Errodamenduen gainean finkatzen da ardatza, errotoreak marruskadura txikia izan dezan. Errotorean eta estatorean sortutako fluxuen eta korronteen arteko elkarrekintzak sortzen du errotorearen mugimendua. Karkasa metaliko batek biltzen ditu osagai guztiak.

¹Ibilgailuaren operazioaz gain, bizitza-zikloan sortutako isurketak zehazteko hainbat aldagai hartu ziren kontuan; hala nola, materialen ustiaketa, ibilgailuaren fabrikazioa, mix elektrikoak, gidatze-distantziak, mantenimendua, birziklatzea, eta abar.



2. irudia. Motor elektriko trifasiko bati eragiten zaionean, motorraren faseetatik zirkulatu beharko luke korrante guztiak. Hala ere, korrantearen parte bat makinaren errodamenduetatik deskargatzen da, motorrari modu komuneko tentsioa ezartzen bazaio. Irudia: egileek egina.



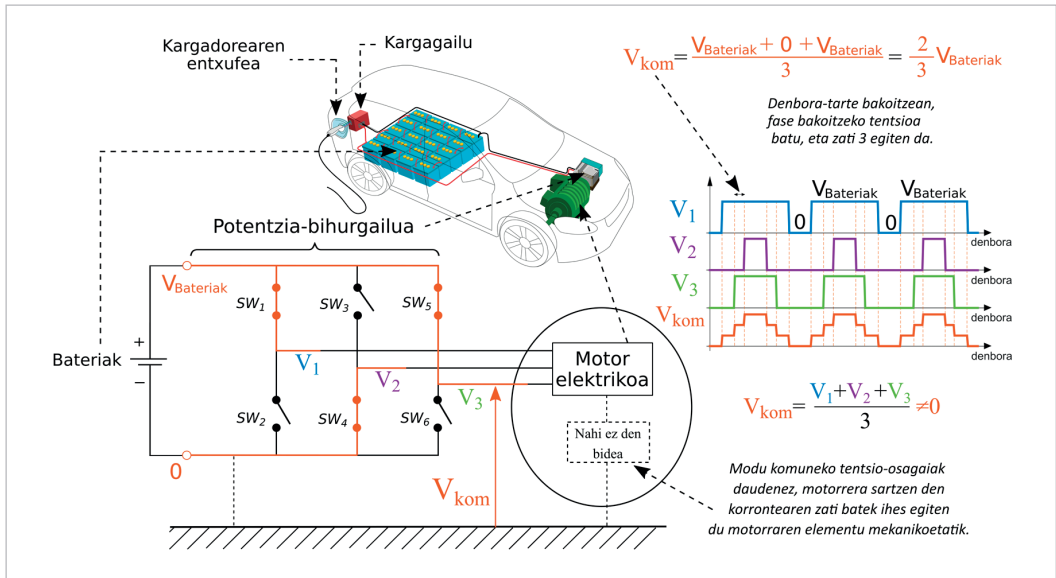
3. irudia. Sare elektrikoarekin zuzenean elikatutako motorrek tentsio sinusoidalak dituzte terminaletan, zeinak normalean orekatuak baitira. Aldiz, terminaletan ezarritako tentsioek pulsu-forma dute potentzia-bihurgailuak erabiltzen direnean. Irudia: egileek egina.

Ohikoa da makina elektriko industria-
lak sare elektriko zuzenean konek-
tatuz eragitea (3. irudia). Konfigurazio
horretan modu komuneko tentsioa (V_{kom})
zero da motorraren sarreran ezartzen
diren tentsioak guztiz orekatuta ba-
daude; hots, sarrerako tentsioen batura
zero denean. Kasu horretan, sarrerako
terminaletatik zirkulatuko du bakarrik
korranteak.

Aldiz, ibilgailu elektrikoetan potentzia-
bihurgailu bat (inbertsore bat) konekta-
tzen da elikadura-iturriaren (baterien)
eta motor elektrikoaren artean². Bateria-
ren tentsioa jarraitua denez, potentzia-
bihurgailuaren funtzioa da motorrean
ezartzen diren tentsio altxatzen maiz-
tasuna eta anplitudea egokitzea aldiro
errotoreak duen errotazio-abiaduraren eta
ezarri behar den potentziaren (momen-
tuaren) arabera.

Etengailu gisa funtzionatzen duten gai-
lu erdieroalez osatuta daude potentzia-
bihurgailuak (3. eta 4. irudiak). Etengailu
horiek maiztasun handiz konmutatuz
(normalean, 5 kHz eta 20 kHz bitartean)
eta sortutako pultsuen zabalera kon-
trolatuz lortzen da irteerako tentsioen
anplitudea eta maiztasuna egokitzea.
Sistema konmutatuak erabiltzen dira
oso eraginkortasun handia dutelako.
Ordainetan, aldiuneko tentsioak deso-
rekatu egiten dira, eta maiztasun han-
diko modu komuneko tentsioa ezartzen
da motorraren terminaletan. Gauzak
horrela, errodamenduetatik deskarga-

²Motor edo sorgailu elektrikoak erabiltzen dituzten beste hainbat aplikaziotan ere beharrezkoa da potentzia-bihurgailuak erabiltzea; hala nola, abiadura aldakorreko eragile industrialetan eta haize-errotetan.



4. irudia. Inbertsore trifasikoaren etengailuek zortzi konbinazio posible izan ditzakete. Konbinazio edo komutazio-egoera bakoitzari modu komuneko tentsio bat dagokio. Komutazio-sekuentzia bati dagokion adibidea erakusten du irudiak. Fase bereko etengailuen egoerak osagarria izan behar du, elikadura-iturrian zirkuitulaburra ez sortzeko. Hau da, goiko etengailua piztuta badago, behekoa itzalita egongo da, eta alderantziz. Komutazio-egoera bakoitzean tentsio-maila jakin bat sortzen da faseko (, eta). Adibideak argi erakusten du modu komuneko tentsioa ez dela nulua, piramide-itxura duela baizik. Irudia: egileek egina.

tuko da modu komunak sortutako korrontearen parte handi bat (2. irudia).

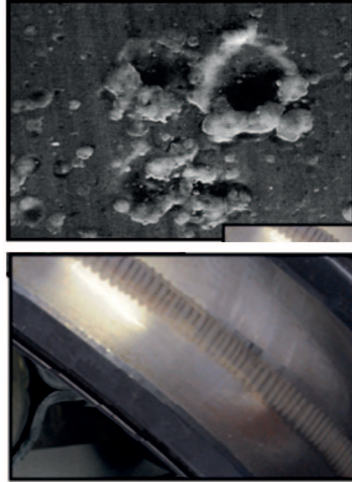
Motor industrialetan ez bezala, ibilgailu elektrikoetan ez dago modu komunak sortutako korrontea deskargatzeko baliagarria izan daitekeen lur-konexioa instalatzerik. Beraz, modu komunak hainbat arazo sor ditzake ibilgailua osatzen duten elementu elektriko eta elektronikoetan. Izan ere, interferentzia elektromagnetiko (EMI, *ElectroMagnetic Interference*, ingelesez) ugari sor daitezke modu komunaren ondorioz. Horiek ibilgailu elektrikoaren beste azpisistema batzuei eragin diezaiekete; hala nola, kontrol unitateei (ECU, *Electronic Control Unit*, ingelesez) eta haien arteko komunikazioei.

Ibilgailuaren fidagarritasunari dagokionez ere sor daitzake arazoak, 5. irudiak erakusten duen bezala. Alde batetik, sortutako tentsio-aldaketa handien ondo-

rioz, posible da estatorearen harilkatuen isolamendua hondatzea. Isolamendua galtzen den heinean, aukera handiagoak daude harilkatuetan zirkuitulaburak sortzeko, eta, hala, motorra puskatzeko probabilitateak handitzen dira. Gainera, aurretik aipatutako ihes-korrontek motorren errodamenduetan eragiten dute. Azken horiek dira motor elektrikoetan matxurak sortzeko arduradun nagusietakoak.

Nola murriztu modu komuneko tentsioak sor ditzakeen arazoak?

Azken hamarkadetan komunitate zientifikoa eta industria elkarlanean aritu dira motor elektrikoek duten arazo horri irtenbideak bilatzeko. Alde horretatik, bi familia nagusitan sailka daitezke modu komunaren efektuak murrizteko erabili ohi diren soluzioak (6. irudia): errodamendua ihes-korrontetatik isolatzen dituzten soluzioak, eta ihes-korrontek ibilgailuaren txasisera bideratzen dituztenak.



5. irudia. Modu komuneko tentsioaren ondorioz ihes egiten duten korranteek estatoreko harilaren isolamendua erre dezakete, eta kraterrak eta ildaskak eragin errodamenduetan. Irudia: egileek egina.



Faradayren blindajea

Isolatutako errodamentuak

Errodamendu zeramikoak

Kolpe eroalea

Isolatutako karga-akoplamendua



Blindatutako kablea

Txasira lotzeko uhala

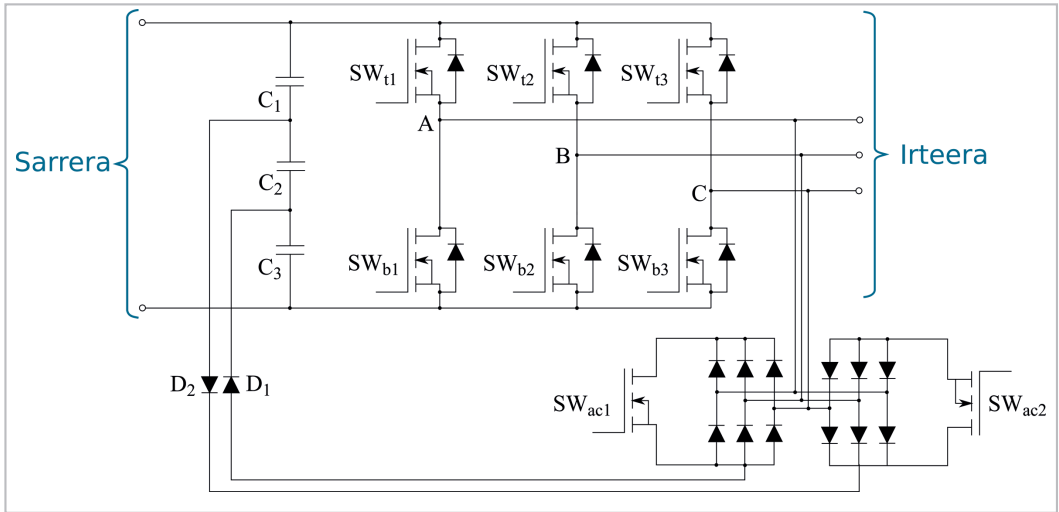
Eskuilak

Txasira lotzeko eraztunak

6. irudia. Ihes-korranteen aurkako soluzio industrialen adibideak. Ezkerrean, korrantea pasatzea eragozten duten soluzioak agertzen dira (isolatzaileak); eskuinean, berriz, ihes-korranteak lurrera edo txasira (eroaleak) bideratzen duten soluzioak. Irudia: egileek egina.

Gaur egun, soluzio horietako batzuk baztertu egin dira bideragarriak ez direlako (*Faradayren* blindajea, besteak beste). Aldiz, onarpen handia lortu dute beste soluzio batzuek. Adibidez, SKF enpresa multinazional suediarra liderra da makina elektriko errodamenduen industria-sektorean, eta ibilgailu elektrikoetan arazoak minimizatzen errodamendu hibridoak erabiltzea proposatzen dute. Aldiz, gainazal birakari eta mugikorretan deskarga elektriko parasitoek eragindako kalteak arintzeko soluzioetan munduko liderra den EST enpresak AEGIS ardatzaren lur-konexioko eraztuna patentatu du, korranteak lurrera edo ibilgailuen txasira deskargatzeko soluzio gisa.

Nahiz eta frogatu den soluzio horietako batzuk eraginkorrak direla, modu komuneko tentsioak sortutako efektuak leuntzea baino ez dute helburu. Beste aukera posible bat da efektu horiek jatorritik ekiditea. Nola? Arazoa errotik zuzenduz. Alde batetik, iragazki espezifiko batzuk proposatu dira, modu komuneko tentsioa blokeatzen dutenak eta propulsiio-sistemako beste osagai batzuetara hedatzea eragozten dutenak. Bestetik, konmutazio-sekuentzia berriak ere proposatu dira, modu komuneko tentsioa murrizten edo guztiz ezabatzen duten potentzia-bihurgailu topologiak (7. irudia) eta gailuak kontrolatzeko. Ibilgailu elektriko baten kasuan, azkenengo bi aukerak dira erakargarrienak, ibilgailuetan ez baitago lur-konexiorik. Duten po-



7. irudia. EHuko APERT ikerketa-taldean aztertutako soluzioetako baten adibidea. Inbertsore hori bereziki diseinatuta dago modu komuneke tentsioa ezabatzen, dituen elementu osagarriek esker (ibilgailuaren bateriak konektatzen dira sarreran, eta motorra, irteeran). Irudia: egileek egina.

tentzialtasunaz ohartuta, komunitate zientifikoa horrelako aukerak ikertzen ari da azken urteotan.

Problematika sakon aztertu ondoren, ondoriozta daiteke ibilgailu elektrikoek erabiltzaileak abiadura, eraginkortasuna, autonomia eta halako ezaugarrietan zentratuta jarraitu dezaketela, modu komuneke arazoarentzat irtenbide ugari daudelako. Hala ere, modu komunarekin lotutako arazoei aurre egiteko soluzio merkago eta eraginkorragoak bilatzen jarraitzea da, orain, zientzialarien lana. Gainera, ibilgailuen fabrikatzaileek bete beharreko estandar eta erregulazioak oso zorrotzak dira; hortaz, bermatuta daude ibilgailuen sendotasunari eta segurtasunari dagozkien kalitate-baldintzak. ●

Bibliografia

- [1] LOPEZ, I., ET AL (2019). Next generation electric drives for HEV/EV propulsion systems: Technology, trends and challenges. *Renewable and Sustainable Energy Reviews*, vol. 114, pp. 1-23.
- [2] IVANOVA, D., ET AL (2020). Quantifying the potential for climate change mitigation of consumption options. *Environmental Research Letters*, vol. 15, pp. 1-20.
- [3] KAWAMOTO, R., ET AL (2019). Estimation of CO2 emissions of internal combustion engine vehicle and

battery electric vehicle using LCA. *Sustainability*, vol. 15, no. 9, pp. 1-15.

- [4] MUETZE, A. (2004). Bearing currents in inverter-fed AC-motors. *Der Technischen Universitaet Darmstadt*.
- [5] ASEFI, M., ET AL (2019). A Fast Transient Model for Bearing Fault Analysis in Induction Machine Drives. *IEEE Sensors Journal*, vol. 19, no. 5, pp. 1897-1904.
- [6] TROSCHE, M., ET AL (2018). Emission Reduction by Optimizing Current Return Paths in Electric Vehicles. *Proc. of the IEEE symposium on electromagnetic compatibility, signal integrity and power integrity*, pp. 460-460.
- [7] HAN, Y., ET AL (2018). Analysis and Suppression of Common Mode Voltage for SiC Inverters in Electric Vehicle Applications. *International Conference on Electrical Machines and Systems (ICEMS)*, pp. 736-740.
- [8] ROBLES, E., ET AL (2021). Advanced power inverter topologies and modulation techniques for common-mode voltage elimination in electric motor drive systems. *Renewable and Sustainable Energy Reviews*. vol. 140, pp. 1-26.
- [9] ROBLES, E., ET AL (2019). Mitigation of common mode voltage issues in electric vehicle drive systems by means of an alternative AC-decoupling power converter topology. *Energies*, vol. 12, pp. 1-27.