

INGENIARITZA MEKANIKOKO GRADUA  
**GRADU AMAIERAKO LANA**

***ESTALKI MUGIKORREKO IGERILEKU  
BATEN DISEINU ETA KALKULUA***

***4 -PLANOAK***

**Ikaslea:** Ibarondo Ortega, Aitor

**Zuzendaria:** Laraudogoitia Alzaga, Juan Esteban

**Ikasturtea:** 2020-2021

**Data:** Bilbo, 2020ko urriaren 29a

**4. DOKUMENTUA: PLANOAK**

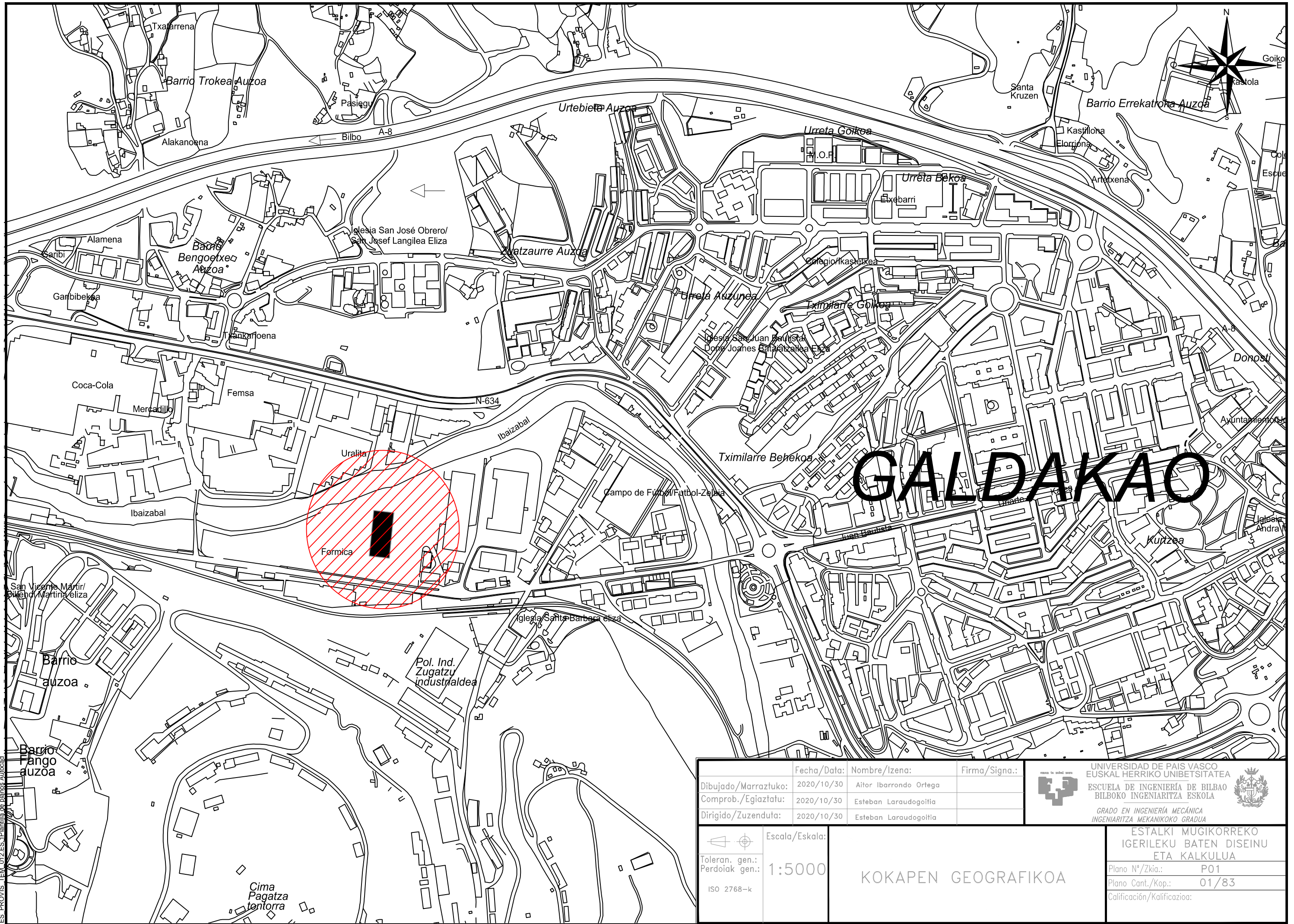
PLANO ZENBAKIA	IZENDAPENA	TAMAINA	ESKALA
1.	KOKAPEN GEOGRAFIKOA	A3	1:5000
2.	KOKALEKUA	A3	1:2000
3.	KOKAGUNEA	A3	1:1000
4.	ESTALKIAREN MODULUA 3D	A3	1:100
5.	ESTALKIAREN ALBOETAKO MODULUAK	A3	1:150
6.	ESTALKIAREN 2. ETA 7. MODULUAK	A3	1:150
7.	ESTALKIAREN 3. ETA 6. MODULUAK	A3	1:150
8.	ESTALKIAREN 4. ETA 5. MODULUAK	A3	1:150
9.	IPE 200 eta HEB 260 LOTURA	A3	1:10
10.	IPE 200-TCuL 50x2 eta IPE 100- IPE 100 LOTURAK	A3	1:10
11.	ALBOETAKO ESTALKIETAKO ESKINETAKO IPE 200, IPE 100 eta TCuL 50x2 LOTURA	A3	1:10
12.	HEB 260, IPE 200 eta TCuL 50x2 LOTURA	A3	1:10
13.	EGITURAREN BISTAK, ESTALKIA ITXITA	A3	1:400
14.	EGITURAREN BISTAK, ESTALKIA IREKITA	A3	1:400
15.	MUGIMENDU SISTEMA	A3	1:10

16.	MUGIMENDU SISTEMAREN ELEMENTUAK: GURPILA eta MOTORREDUKTOREA	A3	1:5 1:10
17.	ZIMENDAPENAREN KOKAPENA	A3	1:200
18.	ZIMENDAPENA	A3	1:200
19.	ZIMENDAPENAREN TAULA	A3	E.G.
20.	P3-P65-P4-P5 ZUTABEEN ZIMENDAPENAK	A3	1:50
21.	P6-P7-P8 ZUTABEEN ZIMENDAPENAK	A3	1:50
22.	P9 eta P15 ZUTABEEN ZIMENDAPENAK	A3	1:50
23.	P16-P26-P7-P18-P39-P41-P42- P35-P27 eta P70 ZUTABEEN ZIMENDAPENAK	A3	1:50
24.	P19-P20-P21-P22-P23-P24-P25- P35-P36-P37-P40-P44-P28-P31- P29 eta P30 ZUTABEEN ZIMENDAPENAK	A3	1:50
25.	P32-P34 eta P38 ZUTABEEN ZIMENDAPENAK	A3	1:50
26.	P43-P45-P46-P47 eta P48 ZUTABEEN ZIMENDAPENAK	A3	1:50
27.	P49 ZUTABEEN ZIMENDAPENAK	A3	1:50
28.	P50 ZUTABEAREN ZIMENDAPENAK	A3	1:50
29.	P51 ZUTABEAREN ZIMENDAPENAK	A3	1:50
30.	P52 eta P53 ZUTABEEN ZIMENDAPENAK	A3	1:50

31.	P58-P59-P63-P62 eta P60 ZUTABEEN ZIMENDAPENAK	A3	1:50
32.	P69 eta P66 ZUTABEEN ZIMENDAPENAK	A3	1:50
33.	LOTURA HABEAK I	A3	1:50
34.	LOTURA HABEAK II	A3	1:50
35.	M1 eta M3 HORMAK	A3	1:50
36.	M2 eta M4 HORMAK	A3	1:50
37.	HORMAK ETA HAIEN ARTEKO PORTIKOAK	A3	1:50
38.	ZUTABEAK I	A3	1:50
39.	ZUTABEAK II	A3	1:50
40.	ZUTABEAK III	A3	1:50
41.	ZUTABEAK IV	A3	1:50
42.	ZUTABEAK V	A3	1:50
43.	ZUTABEAK VI	A3	1:50
44.	1.FORJATUA: 1 eta 2 HABEAK	A3	1:100
45.	1.FORJATUA: 3 eta 4 HABEAK	A3	1:100
46.	1.FORJATUA: 5,6,7,8,10 eta 12 HABEAK	A3	1:50
47.	1.FORJATUA: 9,11,13,17,19,21,14, 16,18,20,15,22 eta 24 HABEAK	A3	1:50
48.	1.FORJATUA: 7,25,26 eta 29 HABEAK	A3	1:50
49.	1.FORJATUA: 28 HABEA	A3	1:75

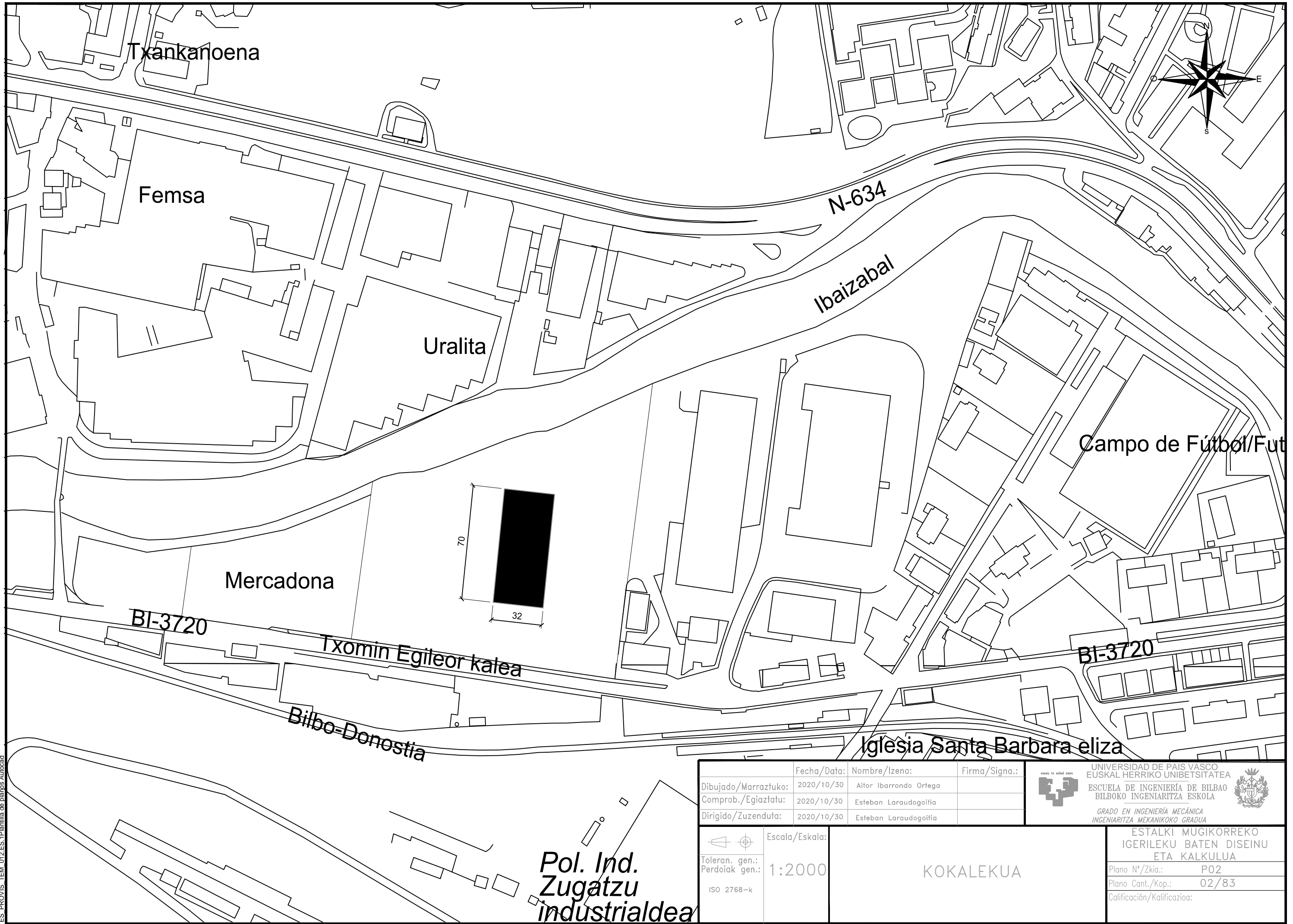
50.	1.FORJATUA: 27 HABEA	A3	1:50
51.	1.FORJATUA: 30 eta 31 HABEAK	A3	1:100
52.	1.FORJATUA: 32,33 eta 35 HABEAK	A3	1:100
53.	1.FORJATUA: 34,36 eta 38 HABEAK	A3	1:50
54.	1.FORJATUA: 37 HABEAK	A3	1:50
55.	1.FORJATUA: 39 HABEA	A3	1:75
56.	2.FORJATUA: 1 eta 2 HABEAK	A3	1:75
57.	2.FORJATUA: 3,4,5,6,8,12 eta 13 HABEAK	A3	1:50
58.	2.FORJATUA: 7,9,10,11 eta 14 HABEAK	A3	1:50
59.	3.FORJATUA: 1,3 eta 4 HABEAK	A3	1:100
60.	3.FORJATUA: 2,8,9,10 eta 11 HABEAK	A3	1:75
61.	3.FORJATUA: 5 eta 7 HABEAK	A3	1:50
62.	3.FORJATUA: 6 HABEA	A3	1:50
63.	3.FORJATUA: 12 HABEA	A3	1:75
64.	4.FORJATUA: 1,2 eta 3 HABEAK	A3	1:100
65.	4.FORJATUA: 6,8 eta 8 HABEAK	A3	1:50
66.	4.FORJATUA: 9 HABEA	A3	1:50
67.	4.FORJATUA: 4 HABEA	A3	1:75

68.	4.FORJATUA: 5 HABEA	A3	1:75
69.	1. FORJATUA: 10.HABEA	A3	1:75
70.	IGERILEKUAREN BEHE ARMADURA LONGITUDINALA	A3	1:150
71.	IGERILEKUAREN BEHE ARMADURA TRANSBERSALA	A3	1:150
72.	IGERILEKUAREN GOI ARMADURA LONGITUDINALA	A3	1:150
73.	1.FORJATUA: IGERILEKUAREN SOLAIRUA	A3	1:200
74.	1.FORJATUAREN DISTRIBUZIOA	A3	1:200
75.	2.FORJATUA: ALDAPA GUNEA	A3	1:200
76.	3.FORJATUA: HARMAILEN SOLAIRUA	A3	1:200
77.	4.FORJATUA: TEILATUA ALTZAIKUZKO EGITURA GABE	A3	1:200
78.	FORJATU GUZTIAK	A3	1:10
79.	EURI UREN SANEAMENDU SAREA	A3	1:350
80.	HONDAKIN UREN SANEAMENDU SAREA	A3	1:350
81.	EMERGENTZI PLANA	A3	1:350
82.	ELEKTRIZITATE SAREA	A3	1:200
83.	SEGURTASUN NEURRIAK OBRAN	A3	1:350



ES-PROVIS-TEM\_012-ES-1Planilla de planos Autocad


Fecha/Data: 2020/10/30 Dibujado/Marraztuko: Aitor Ibarrondo Ortega		Nombre/Izena: Esteban Larraudogitia Comprob./Egiaztatu: Esteban Larraudogitia		Firma/Signa.: 		 UNIVERSIDAD DE PAIS VASCO EUSKAL HERRIKO UNIBETSITATEA	
Dirigido/Zuzenduta: 2020/10/30		Escala/Eskala: 1:5000 Toleran. gen.: Perdoiak gen.: ISO 2768-k		ESTALKI MUGIKORREKO IGERILEKU BATEN DISEINU ETA KALKULUA		ESCUELA DE INGENIERIA DE BILBAO BILBOKO INGENIARITZA ESKOLA	
KOKAPEN GEOGRAFIKOA		Plano N°/Zkia.: P01 Plano Cant./Kop.: 01/83 Calificación/Kalifikazioa:				GRADO EN INGENIERIA MECANICA INGENIARITZA MEKANIKOKO GRADUA	




**Pol. Ind.  
Zugatzu  
industrialdea**

Fecha/Data:	Nombre/Izena:	Firma/Signa.:
2020/10/30	Aitor Ibarondo Ortega	
Comprob./Egiaztatu:	Dirigido/Zuzenduta:	
2020/10/30	Esteban Laraudogoitia	
2020/10/30	Esteban Laraudogoitia	

UNIVERSIDAD DE PAIS VASCO  
EUSKAL HERRIKO UNIBETSITATEA



ESCUELA DE INGENIERÍA DE BILBAO  
BILBOKO INGENIARITZA ESKOLA



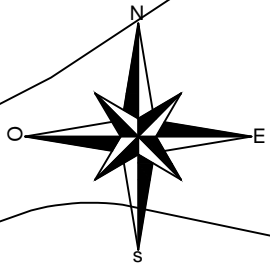
GRADO EN INGENIERÍA MECÁNICA  
INGENIARITZA MEKANIKOKO GRADUA

	Escala/Eskala:
Toleran. gen.: Perdoiak gen.:	1:2000
ISO 2768-k	

**KOKALEKUA**

ESTALKI MUGIKORREKO IGERILEKU BATEN DISEINU ETA KALKULUA	
Plano N°/Zkia.:	P02
Plano Cant./Kop.:	02/83
Calificación/Kalifikazioa:	





Uralita

Ibaizabal

UTM koordenatuak  
X: 43.230018  
Y: -2.855271

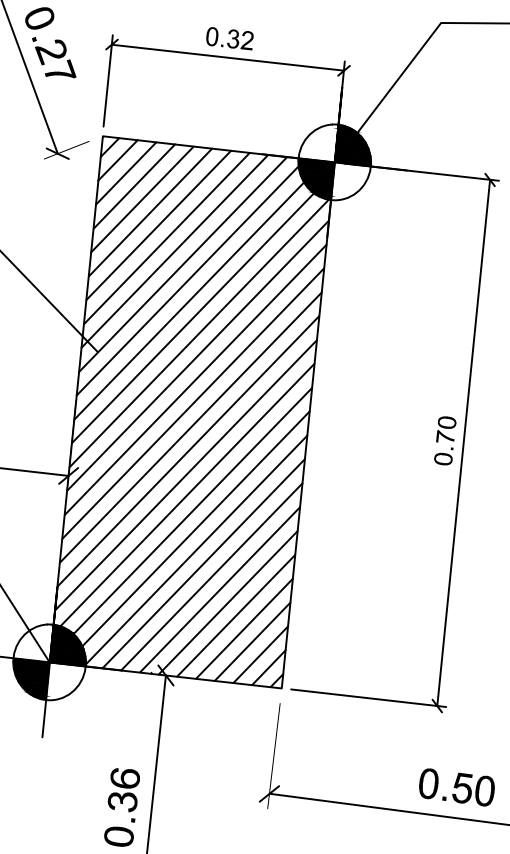
Zimendapena

UTM koordenatuak  
X: 43.229463  
Y: -2.855906

Txomin Egileor kalea

BI-3720

Bilbo Donostia



Fecha/Data:	2020/10/30	Nombre/Izena:	Aitor Ibarrodo Ortega	Firma/Signa.:
Dibujado/Marraztuko:	2020/10/30	Comprob./Egiaztatu:	Esteban Laraudogoitia	
Dirigido/Zuzenduta:	2020/10/30		Esteban Laraudogoitia	

UNIVERSIDAD DE PAIS VASCO  
EUSKAL HERRIKO UNIBETSITATEA  
ESCUELA DE INGENIERIA DE BILBAO  
BILBOKO INGENIARITZA ESKOLA

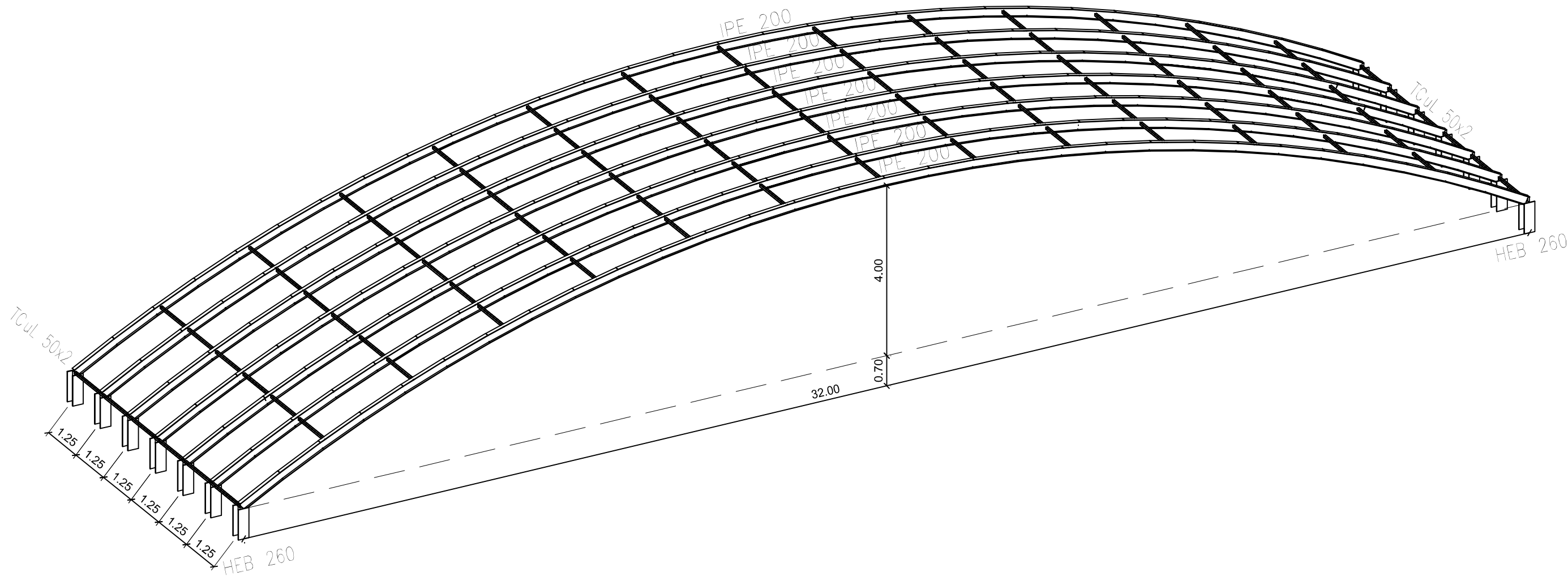
GRADO EN INGENIERIA .....  
INGENIARITZA ..... GRADUA

 Toleran. gen.: Perdoiak gen.: ISO 2768-k	Escala/Eskala: 1:1000
--	--------------------------

KOKAGUNEA

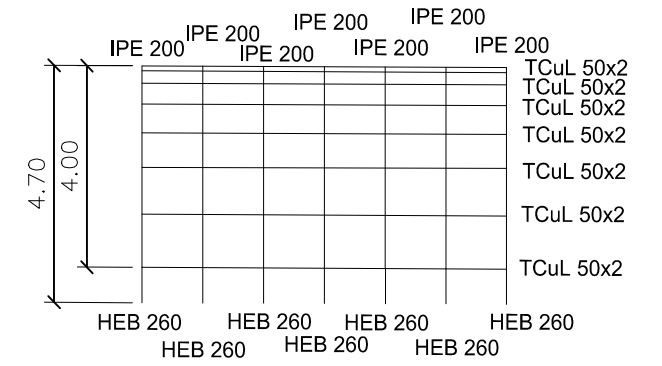
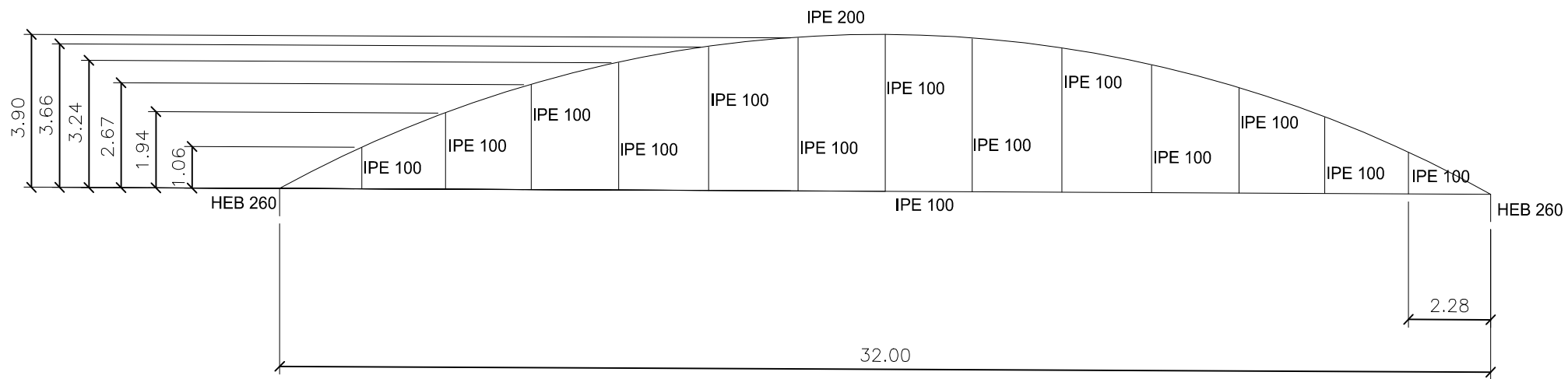
ESTALKI MUGIKORREKO IGERILEKU BATEN DISEINU ETA KALKULUA
Plano N°/Zkia.: P03
Plano Cant./Kop.: 03/83
Calificación/Kalificazioa:

ES-PROVIS-TEM\_012.ES-1Plantilla de planos Autocad



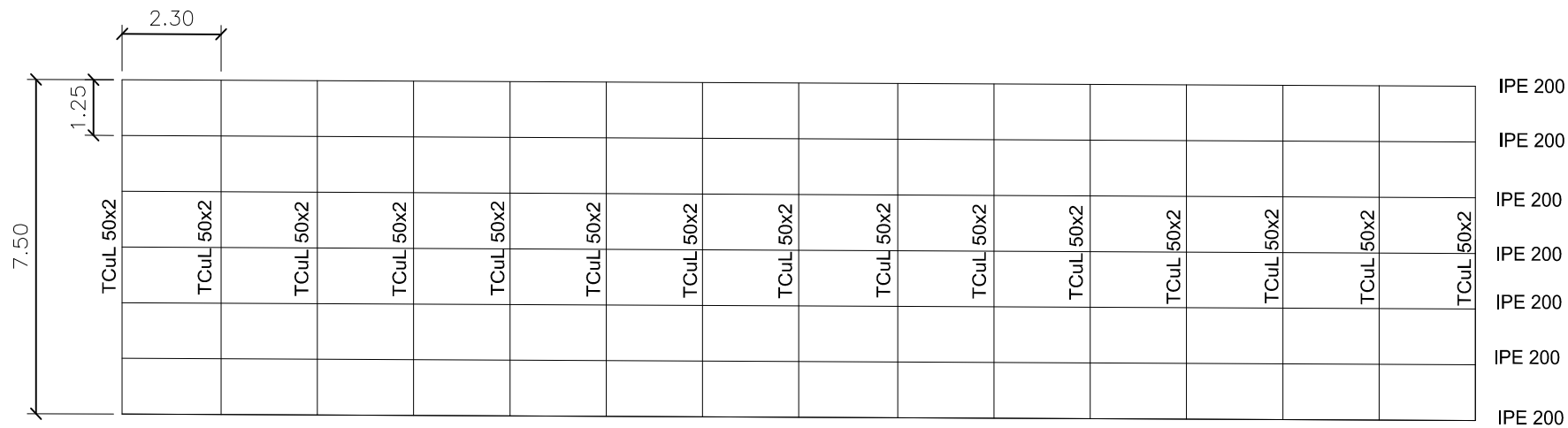
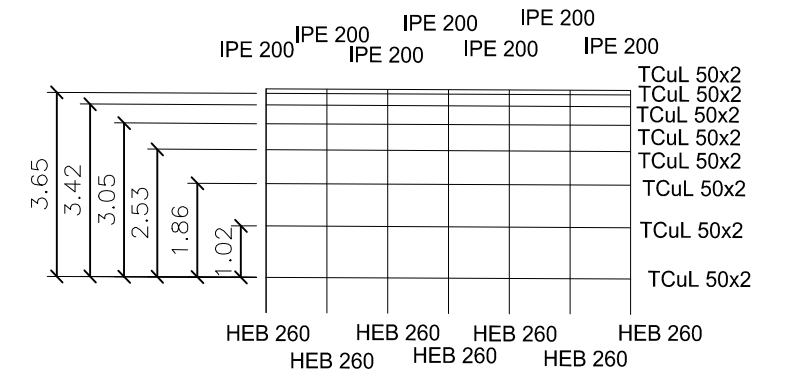
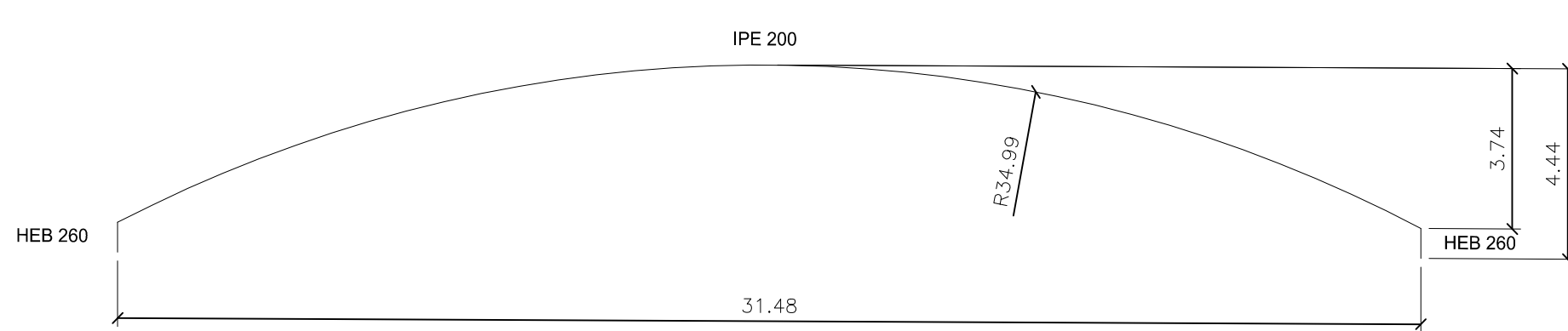
ES-PROVIS-TEM\_012.ES-1Plantilla de planos Autocad

	Fecha/Data:	Nombre/Izena:	Firma/Signa.:	 UNIVERSIDAD DE PAIS VASCO EUSKAL HERRIKO UNIBETSITATEA ESCUELA DE INGENIERÍA DE BILBAO BILBOKO INGENIARITZA ESKOLA GRADO EN INGENIERÍA MECÁNICA INGENIARITZA MEKANIKOKO GRADUA
Dibujado/Marraztuko:	2020/10/30	Aitor Ibarondo Ortega		
Comprob./Egiaztatu:	2020/10/30	Esteban Laraudogoitia		
Dirigido/Zuzenduta:	2020/10/30	Esteban Laraudogoitia		
 Toleran. gen.: Perdóiak gen.: ISO 2768-k	Escala/Eskala: 1:100	ESTALKIAREN ALBOETAKO MODULUA 3D		ESTALKI MUGIKORREKO IGERILEKU BATEN DISEINU ETA KALKULUA Plano N°/Zkia.: P04 Plano Cant./Kop.: 04/83 Calificación/Kalifikazioa:

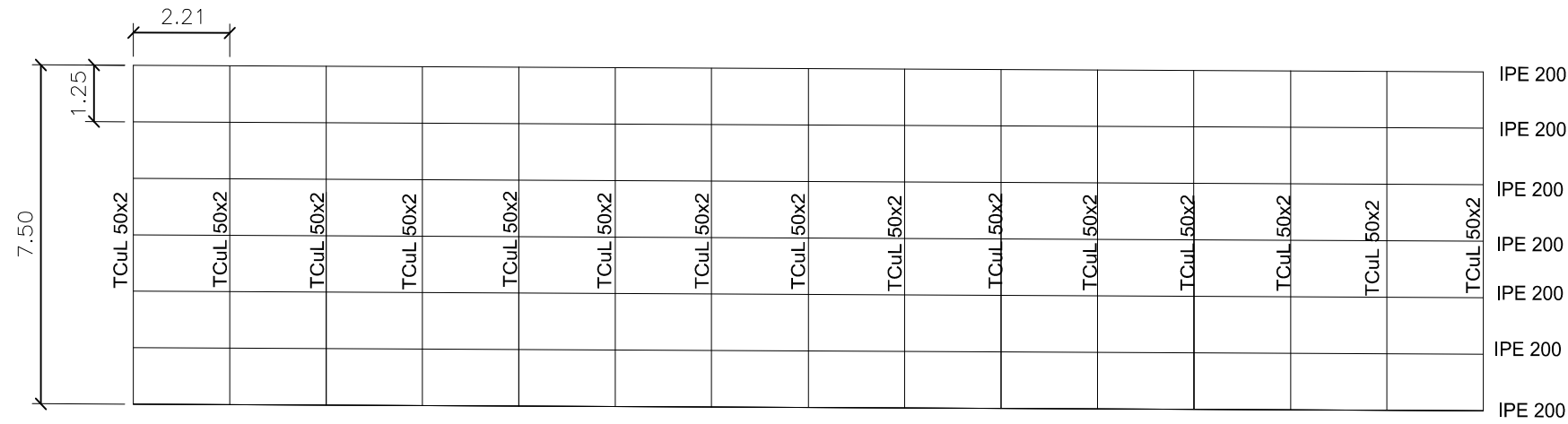
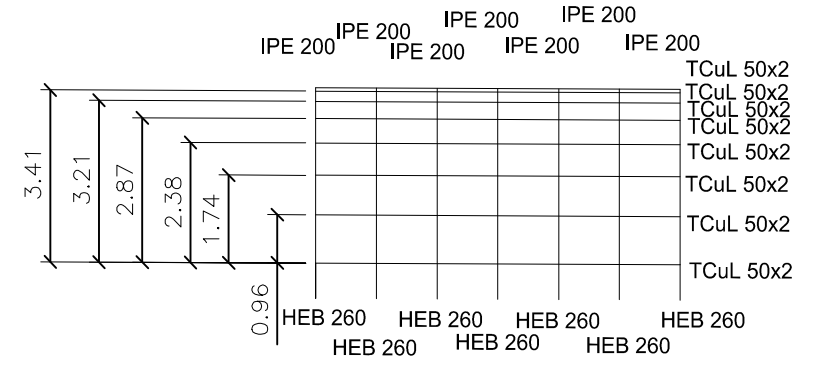
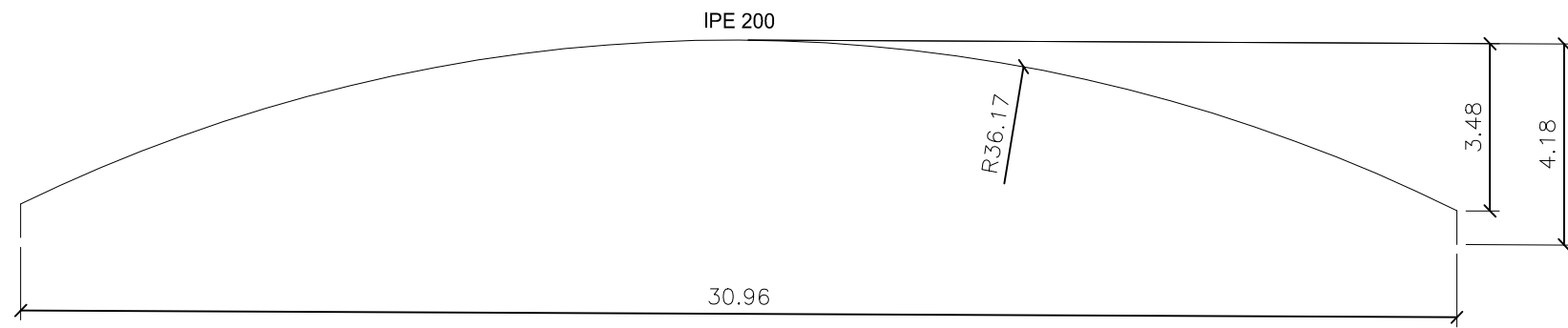


ES-PROVIS-TEM\_012.ES-1Plantilla de planos Autocad

Dibujado/Marraztuko:	Fecha/Data:	Nombre/Izena:	Firma/Signa.:	 UNIVERSIDAD DE PAIS VASCO EUSKAL HERRIKO UNIBETSITATEA ESCUELA DE INGENIERÍA DE BILBAO BILBOKO INGENIARITZA ESKOLA GRADO EN INGENIERÍA MECÁNICA INGENIARITZA MEKANIKOKO GRADUA
Comprob./Egiaztatu:	2020/10/30	Aitor Ibarrondo Ortega		
Dirigido/Zuzenduta:	2020/10/30	Esteban Larauogoitia		
 Toleran. gen.: Perdoiak gen.: ISO 2768-k	Escala/Eskala: 1:150	<b>ESTALKIAREN ALBOETAKO MODULUAK</b>		ESTALKI MUGIKORREKO IGERILEKU BATEN DISEINU ETA KALKULUA Plano N°/Zkia.: P05 Plano Cant./Kop.: 05/83 Calificación/Kalifikazioa:

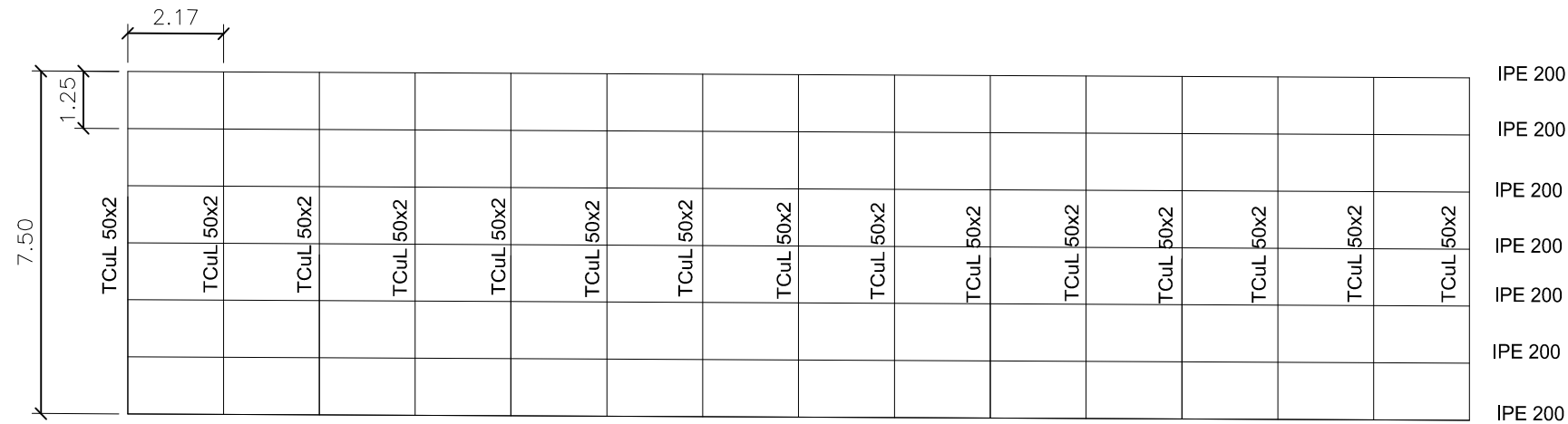
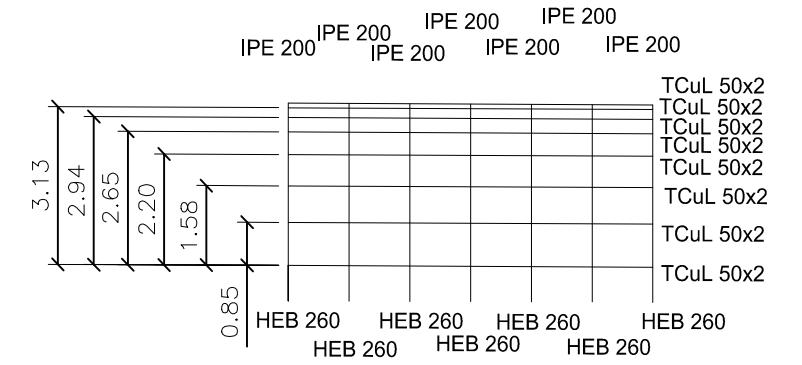
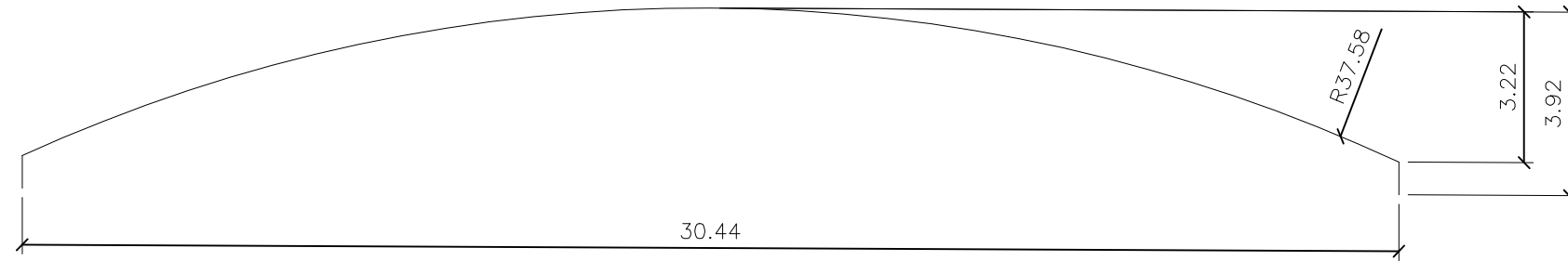


Fecha/Data:		Nombre/Izena:		Firma/Signa.:	
Dibujado/Marraztuko:		Aitor Ibarrondo Ortega			
Comprob./Egiaztatu:		Esteban Laraudogoitia			
Dirigido/Zuzenduta:		Esteban Laraudogoitia			
Escala/Eskala:		ESTALKIAREN 2. ETA 7. MODULUAK			
Toleran. gen.:					
Perdoiak gen.:					
ISO 2768-k		1:150		ESTALKI MUGIKORREKO IGERILEKU BATEN DISEINU ETA KALKULUA	
				Plano N°/Zkia.: P06	
				Plano Cant./Kop.: 06/83	
				Calificación/Kalifikazioa:	



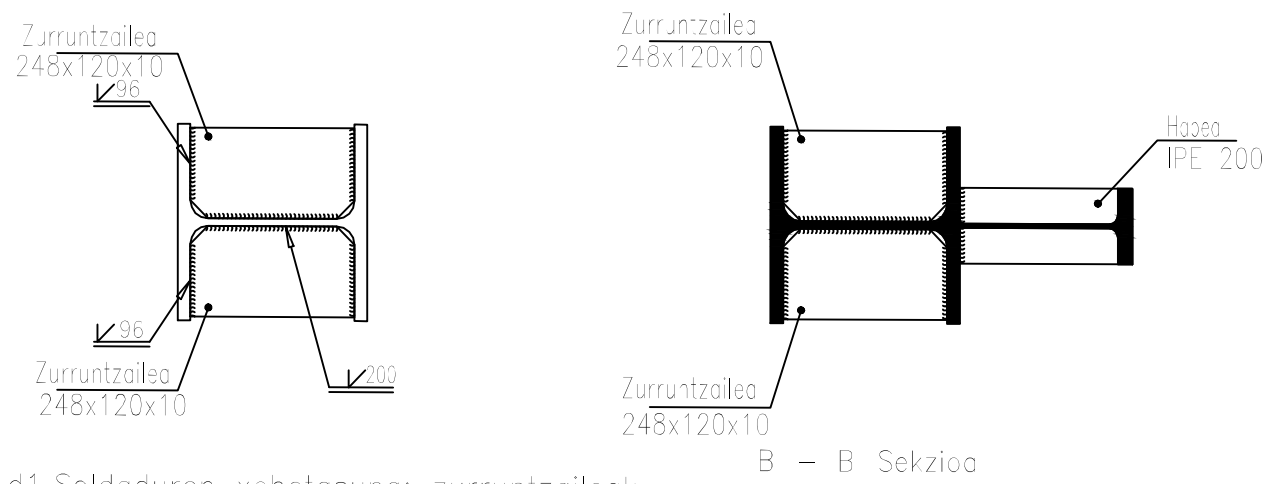
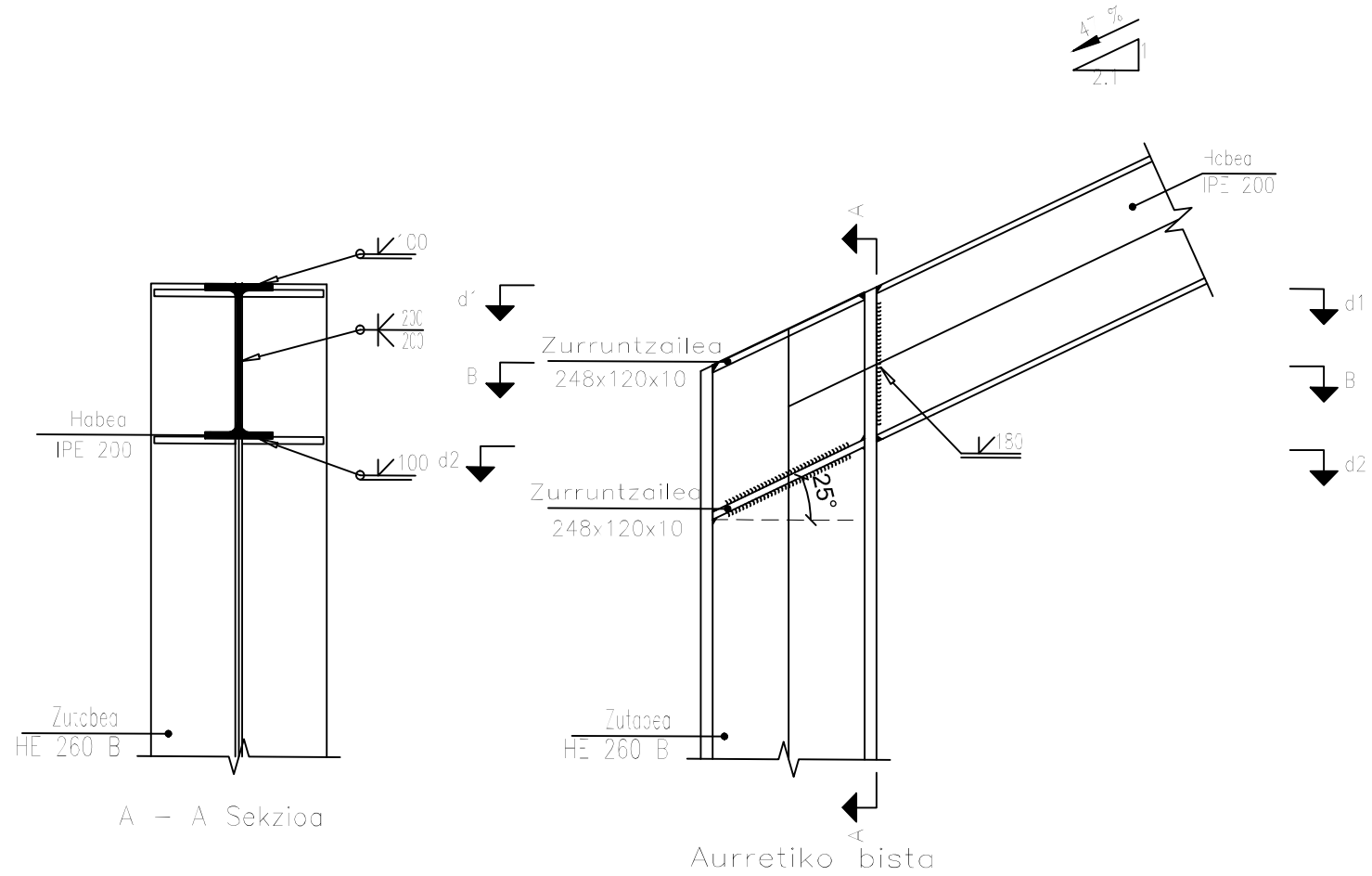
Fecha/Data:		Nombre/Izena:		Firma/Signa.:	
Dibujado/Marraztuko:		Aitor Ibarondo Ortega			
Comprob./Egiaztatu:		Esteban Laraudogoitia			
Dirigido/Zuzenduta:		Esteban Laraudogoitia			
Escala/Eskala:		ESTALKIAREN 3. ETA 6. MODULUAK		ESTALKI MUGIKORREKO IGERILEKU BATEN DISEINU ETA KALKULUA Plano N°/Zkia.: P07 Plano Cant./Kop.: 07/81 Calificación/Kalifikazioa:	
Toleran. gen.:					
Perdoiak gen.:					
ISO 2768-k		1:150			



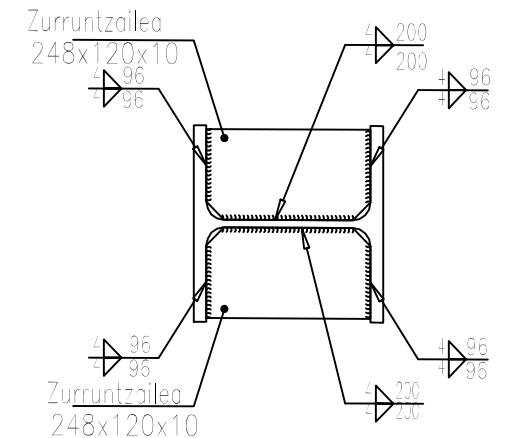


ES-PROVIS-TEM\_012.ES.1Plantilla de planos Autocad

Dibujado/Marraztuko:		Fecha/Data:	Nombre/Izena:	Firma/Signa.:	 UNIVERSIDAD DE PAIS VASCO EUSKAL HERRIKO UNIBETSITATEA ESCUELA DE INGENIERÍA DE BILBAO BILBOKO INGENIARITZA ESKOLA GRADO EN INGENIERÍA MECÁNICA INGENIARITZA MEKANIKOKO GRADUA
Comprob./Egiaztatu:		2020/10/30	Aitor Ibarondo Ortega		
Dirigido/Zuzenduta:		2020/10/30	Esteban Larauogoitia		
 Toleran. gen.: Perdoiak gen.: ISO 2768-k		Escala/Eskala:		ESTALKIAREN 4. ETA 5. MODULUAK	
1:150					
				ESTALKI MUGIKORREKO IGERILEKU BATEN DISEINU ETA KALKULUA Plano N°/Zkia.: P08 Plano Cant./Kop.: 08/83 Calificación/Kalifikazioa:	



d1. Soldaduren xehetasuna: zurruntzaileak HE 260 B zutabeen



d2. Soldaduren xehetasuna: zurruntzaileak HE 260 B zutabeen

Soldadurak				
$f_{t,d}$ (kp/cm <sup>2</sup> )	Exekuzioa	Mota	Lepoaren lodiera (mm)	Kordoen luzera (mm)
4179.4	Tailerrean	Angeluan	4	1569
		Alaka sinpleduna	10	601
		Alaka bikoitzduna	12	384
			6	175

Txapak				
Materiala	Mota	Kantitatea	Dimentsioak (mm)	Pisua (kg)
S275	Zurruntzailea	4	248x120x10	9.35
				Guztira

ES-PROVIS-TEM\_012.ES-1Plantilla de planos Autocad

Dibujado/Marraztuko:	2020/10/30	Nombre/Izena:	Aitor Ibarondo Ortega	Firma/Signa.:	
Comprob./Egiaztatu:	2020/10/30	Comprob./Egiaztatu:	Esteban Laraudogoitia		
Dirigido/Zuzenduta:	2020/10/30	Dirigido/Zuzenduta:	Esteban Laraudogoitia		

Escala/Eskala:

Toleran. gen.: 1:10

Perdoiak gen.: ISO 2768-k

**IPE 200 ETA HEB 260**

**LOTURA**

UNIVERSIDAD DE PAIS VASCO  
EUSKAL HERRIKO UNIBETSITATEA  
ESCUELA DE INGENIERÍA DE BILBAO  
BILBOKO INGENIARITZA ESKOLA

GRADO EN INGENIERÍA .....  
INGENIARITZA ..... GRADUA

ESTALKI MUGIKORREKO  
IGERILEKU BATEN DISEINU  
ETA KALKULUA

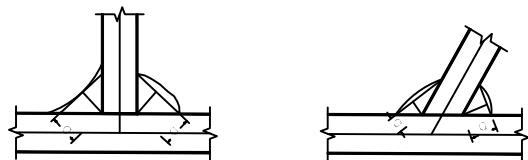
Plano N°/Zkia.: P09

Plano Cant./Kop.: 09/83

Calificación/Kalifikazioa:

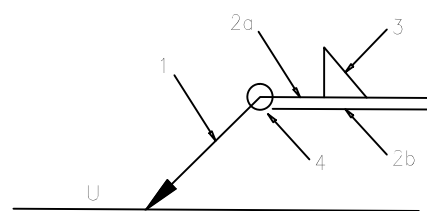
ERREFERENTZIA ETA SINBOLOGIAK

a[mm]: Angeluan dagoen soldaduraren kordioaren lepoaren lodiera, hau, fusionatu diren piezen gainazalen eta soldaduren kanpoko gainazalen arteko altuera maximoa izango dena eta kanpoko aurpegiarekiko elkartzut neurtuko dena.  
8.6.2.a CTE DB SE-A



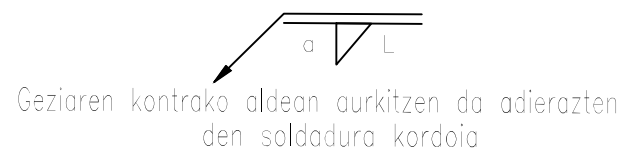
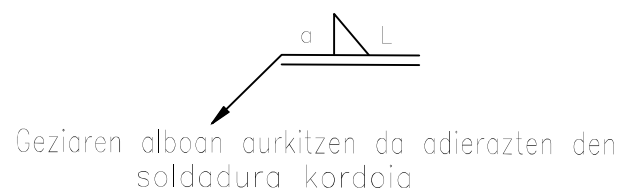
L[mm]: soldadura kordioaren luzera eraginkorra.

SOLDADURAK ADIERAZTEKO METODOA:



Erreferentziak:  
1: geziaren marra  
2a: erreferentzia marra (marra jarraia)  
2b: identifikazio marra (trazu marra)  
3: soldaduraren sinboloa  
4: indikazio gehigarriak  
U: Batuera

Erreferentziak 1, 2a y 2b



Erreferentzia 4

Errepresentazioa	Deskribapena
	Piezaren perimetro osoan egindako soldadura
	Tailerrean egindako soldadura
	Muntai gunean egindako soldadura

Erreferentzia 3

Izendapena	Irudia	Sinboloa
Soldadura angeluan		
Txaflan dun toperainoko V soldadura		
Toperainoko alaka sinpledun soldadura		
Toperainoko alaka bikoitzdun soldadura		
Toperainoko alaka sinpledun eta sustrai zabaldu orpo soldadura		
Toperainoko alaka sinpledun eta angeludun soldaduren konbinazioa		
Toperainoko alaka sinpledun eta albo kurbatudun soldadura		

Dibujado/Marraztuko:	2020/10/30	Nombre/Izena:	Aitor Ibarondo Ortega	Firma/Signa.:	
Comprob./Egiaztatu:	2020/10/30	Esteban Larauogoitia			
Dirigido/Zuzenduta:	2020/10/30	Esteban Larauogoitia			

UNIVERSIDAD DE PAIS VASCO  
EUSKAL HERRIKO UNIBETSITATEA  
ESCUELA DE INGENIERÍA DE BILBAO  
BILBOKO INGENIARITZA ESKOLA  
GRADO EN INGENIERÍA MECÁNICA  
INGENIARITZA MEKANIKOKO GRADUA

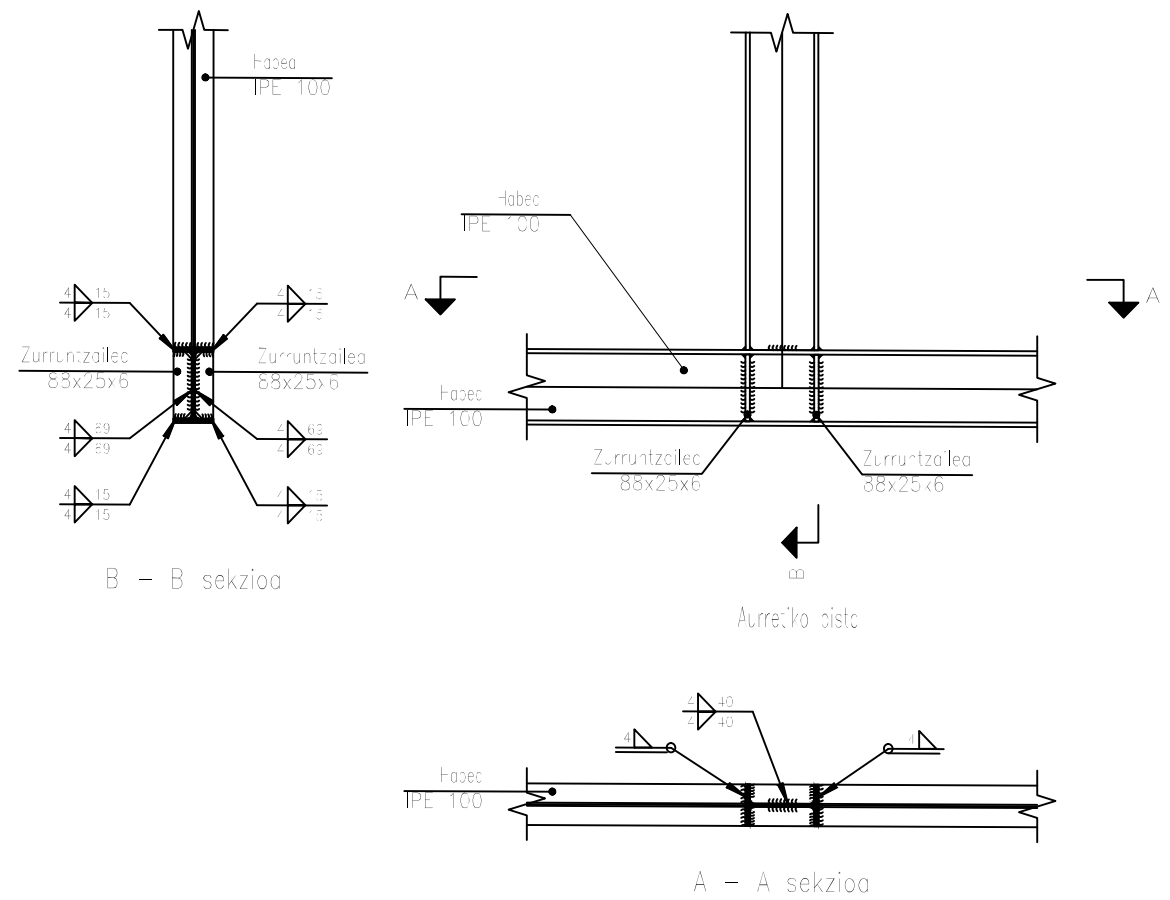
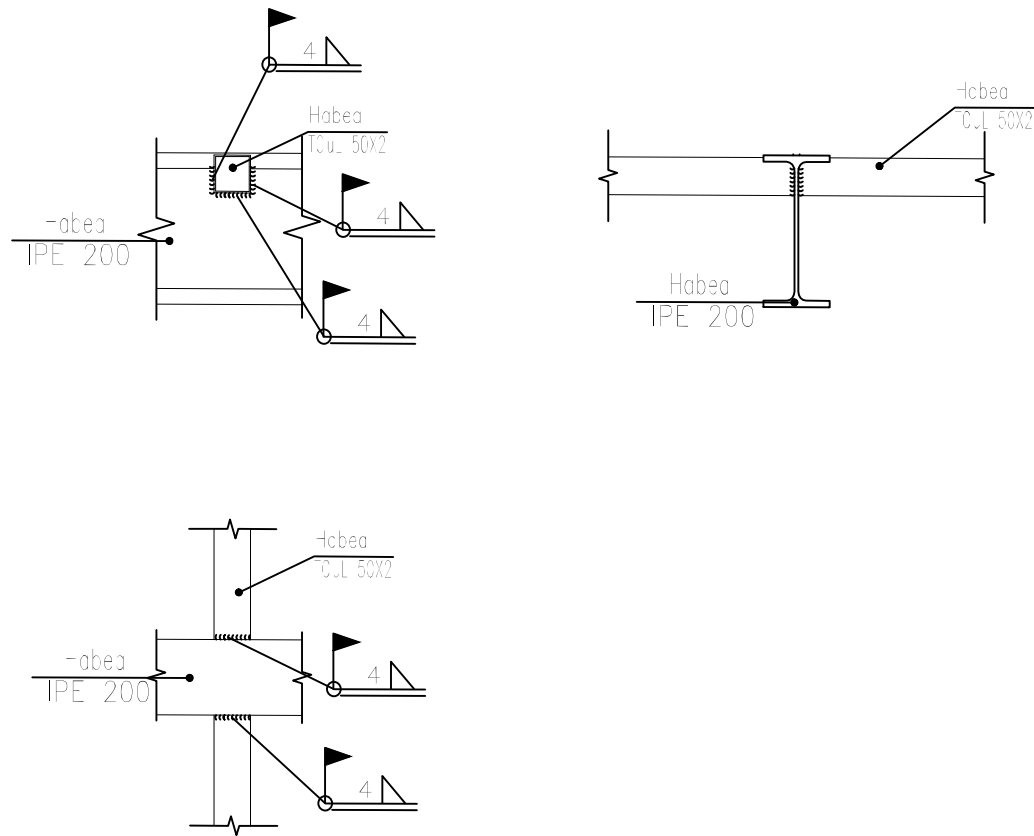
ESTALKI MUGIKORREKO  
IGERILEKU BATEN DISEINU  
ETA KALKULUA

 Escala/Eskala: <b>E.G.</b>	<p>IPE 200 ETA HEB 260 LOTURAREN XEHETASUNAK</p>	<p>Plano N°/Zkia.: Plano Cant./Kop.: Calificación/Kalifikazioa:</p>
-----------------------------------	--	---



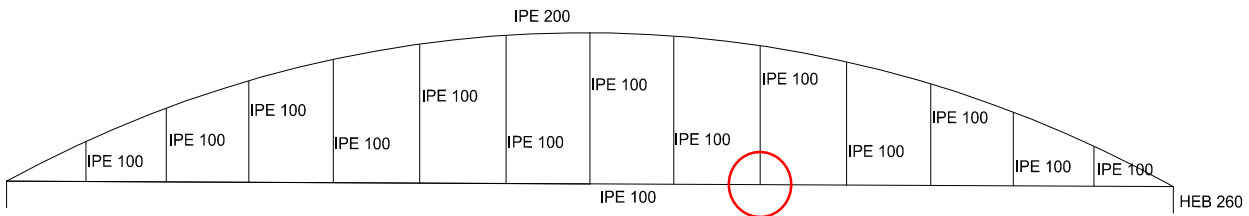
② IPE 100 IPE 100 LOTURA

① IPE 200 eta TCuL 50x2 LOTURA



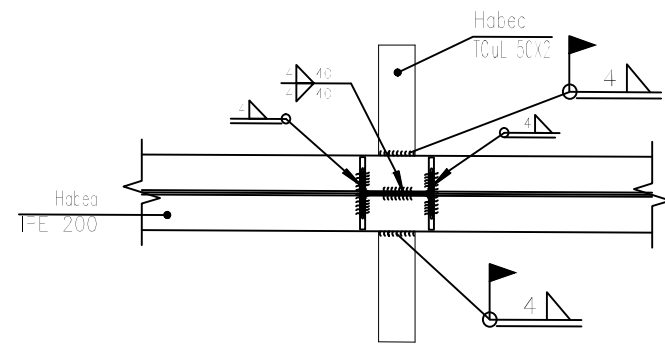
Txapak				
Materiala	Mota	Kantitatea	Dimentsioak (mm)	Pisua (kg)
S275	Zurruntzailea	4	88x25x6	0.42
			Guztira	0.42

Soldadurak				
$f$ (kp/cm <sup>2</sup> )	Exekuzioa	Mota	Lepoaren lodiera (mm)	Kordoiaren luzera (mm)
4179.4	Tailerrean	Angeluan	4	1453

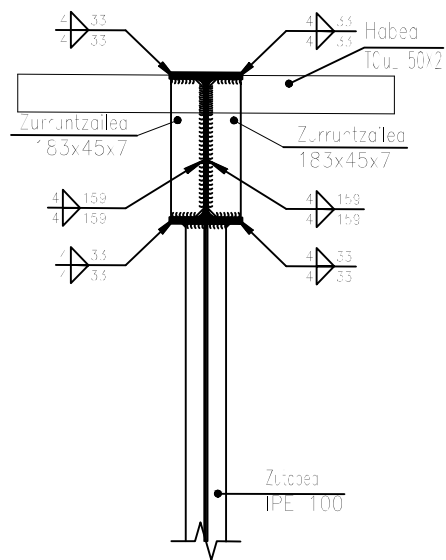



Dibujado/Marraztuko: 2020/10/30 Comprob./Egiaztatu: 2020/10/30 Dirigido/Zuzenduta: 2020/10/30		Fecha/Data: 2020/10/30 Nombre/Izena: Aitor Ibarrondo Ortega Firma/Signa.:		<p>UNIVERSIDAD DE PAIS VASCO EUSKAL HERRIKO UNIBETSITATEA ESCUELA DE INGENIERÍA DE BILBAO BILBOKO INGENIARITZA ESKOLA GRADO EN INGENIERÍA MECÁNICA INGENIARITZA MEKANIKOKO GRADUA</p>
Escala/Eskala: Toleran. gen.: Perdoiak gen.: ISO 2768-k		1:10 IPE 200-TCuL 50x2 eta IPE 100-IPE 100 LOTURAK		
ESTALKI MUGIKORREKO IGERILEKU BATEN DISEINU ETA KALKULUA		Plano N°/Zkia.: P10 Plano Cant./Kop.: 10/83 Calificación/Kalifikazioa:		

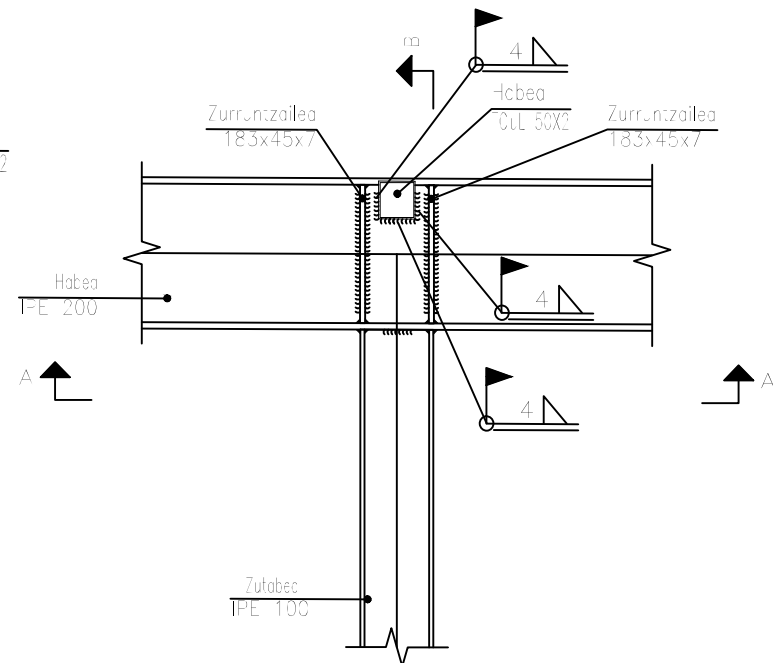
1



A - A Sekzioa



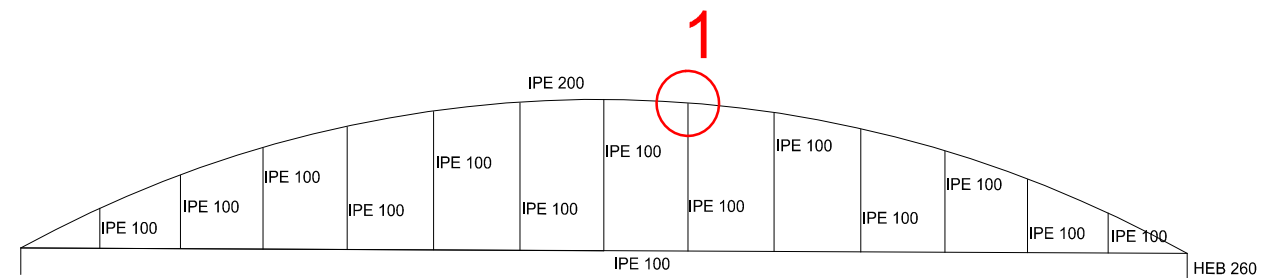
B - B Sekzioa



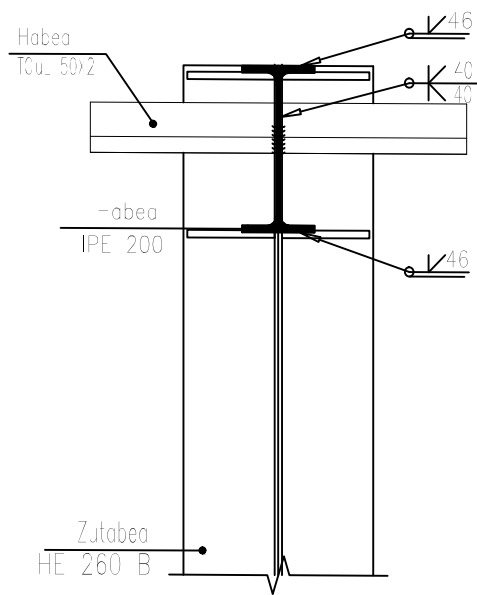
Aurreko bista

Txapak				
Materiala	Mota	Kantitatea	Dimentsioak (mm)	Pisua (kg)
S275	Zurruntzailea	4	183x45x7	1.81
			Guztira	1.81

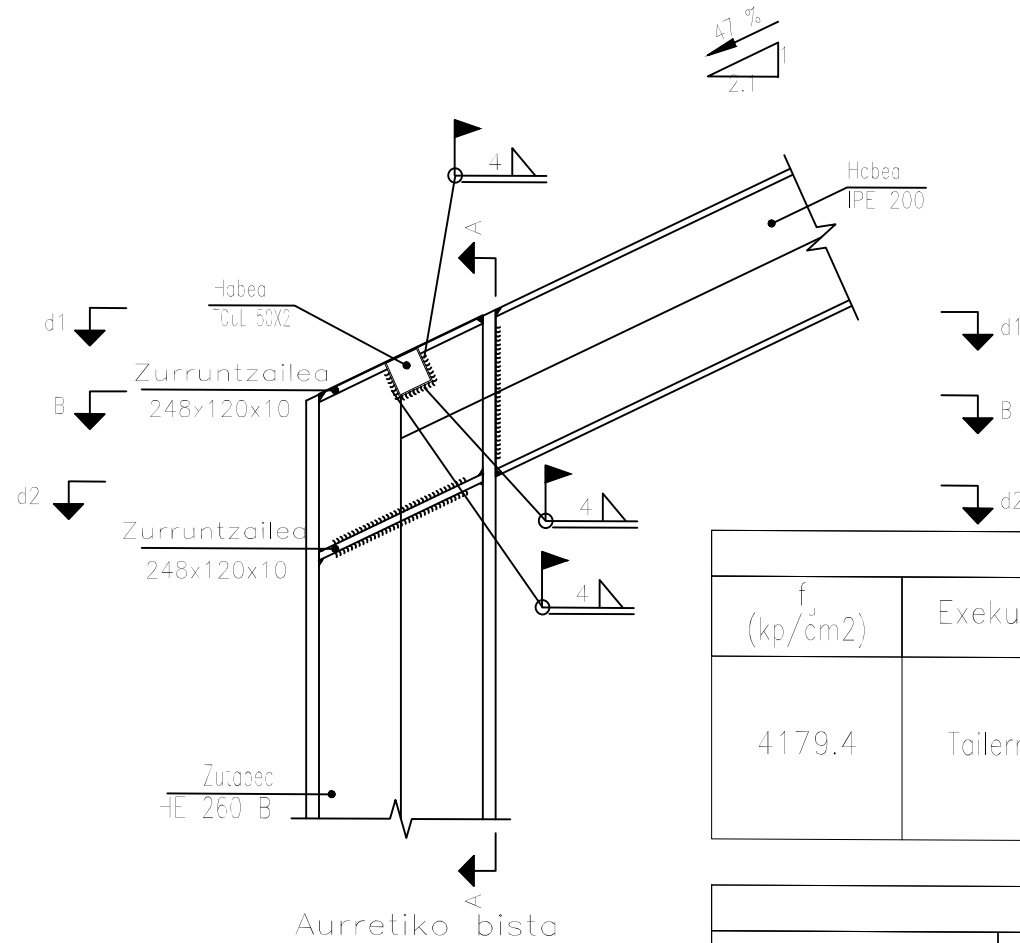
Soldadurak				
$f_u$ (kp/cm <sup>2</sup> )	Exekuzioa	Mota	Lepoaren lodiera (mm)	Kordaien luzera (mm)
4179.4	Tailerrean	Angeluan	4	2086



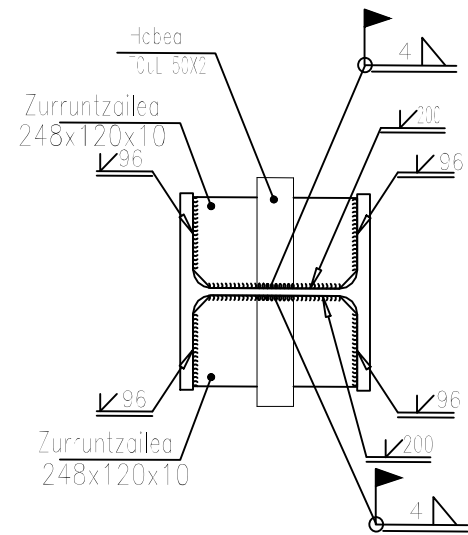
Fecha/Data: 2020/10/30		Nombre/Izena: Aitor Ibarondo Ortega		Firma/Signa.:	
Dibujado/Marraztuko:		Comprob./Egiaztatu: 2020/10/30		Esteban Laradogoitia	
Dirigido/Zuzenduta: 2020/10/30		Esteban Laradogoitia		 UNIVERSIDAD DE PAIS VASCO EUSKAL HERRIKO UNIBETSITATEA ESCUELA DE INGENIERÍA DE BILBAO BILBOKO INGENIARITZA ESKOLA GRADO EN INGENIERÍA MECÁNICA INGENIARITZA MEKANIKOKO GRADUA	
 Toleran. gen.: Perdoiak gen.: ISO 2768-k		Escala/Eskala: 1:10		ALBOETAKO ESTALKIETAKO ESKINETAKO IPE 200, IPE 100 eta TCuL 50x2 LOTURA	
				ESTALKI MUGIKORREKO IGERILEKU BATEN DISEINU ETA KALKULUA Plano N°/Zkia.: P11 Plano Cant./Kop.: 11/83 Calificación/Kalifikazioa:	



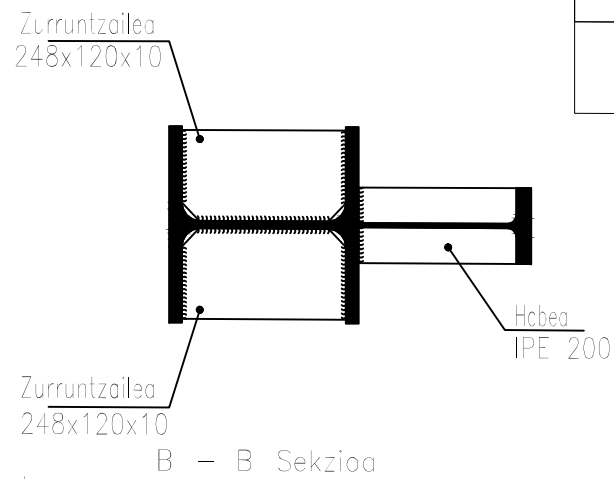
A - A Sekzioa



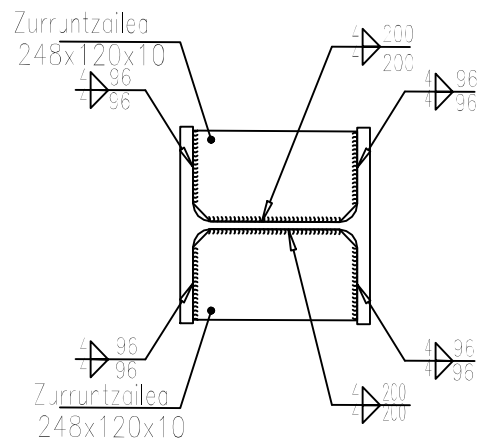
Aurretiko bista



d1. Soldaduren xehetasuna: zurruntzaileak HE 260 B zutabean



B - B Sekzioa



d2. Soldaduren xehetasuna: zurruntzaileak HE 260 B zutabean

Soldadurak				
$f_u$ (kp/cm <sup>2</sup> )	Exekuzioa	Mota	Lepoaren lodiera (mm)	Kordoiaren luzera (mm)
4179.4	Tailerrean	Angeluan	4	1969
		Alaka sinple duna	10	601
			12	384
		Alaka bikoitz duna	6	175

Txapak				
Materiala	Mota	Kantitatea	Dimentsioak (mm)	Pisua (kg)
S275	Zurruntzailea	4	248x120x10	9.35
			Guztira	9.35

Dibujado/Marraztuko:	2020/10/30	Nombre/Izena:	Aitor Ibarra Ortega	Firma/Signa.:	
Comprob./Egiaztatu:	2020/10/30	Dirigido/Zuzenduta:	Esteban Larraudogoitia		
			Esteban Larraudogoitia		

ESCALA/Eskala:

**1:10**

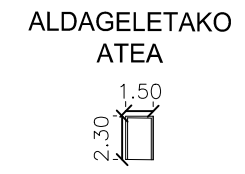
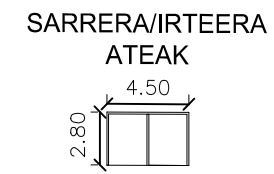
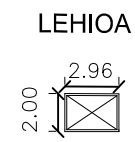
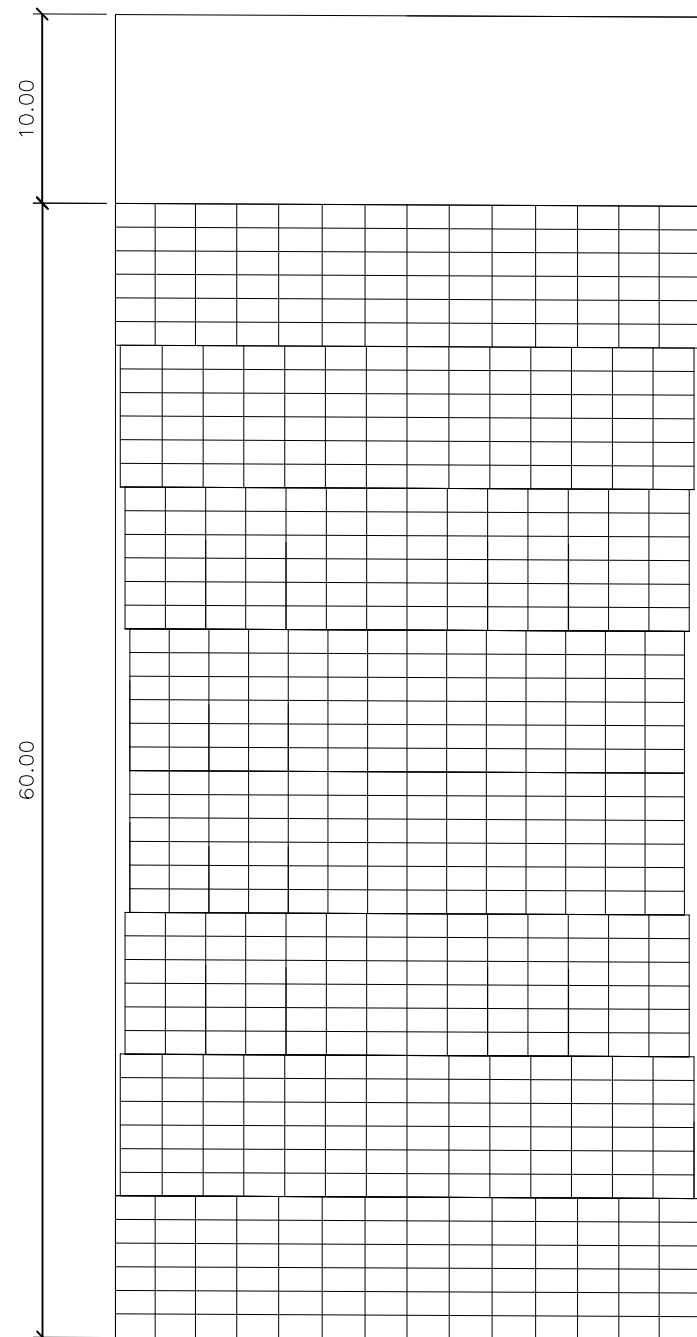
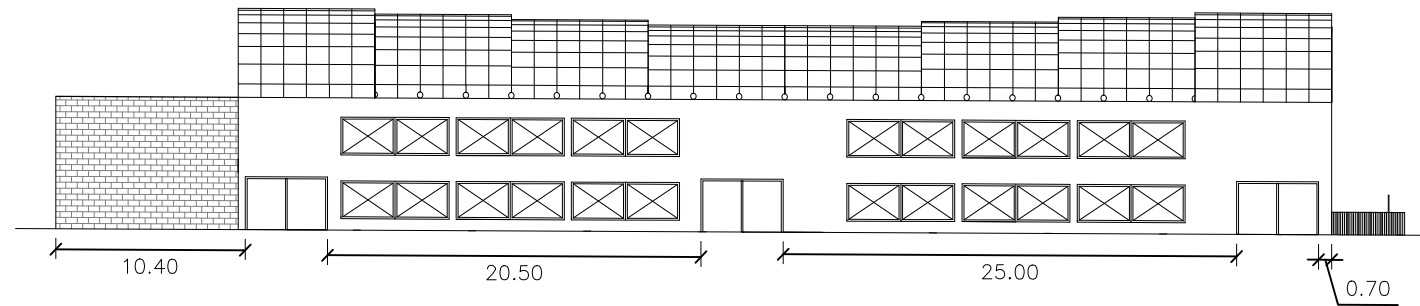
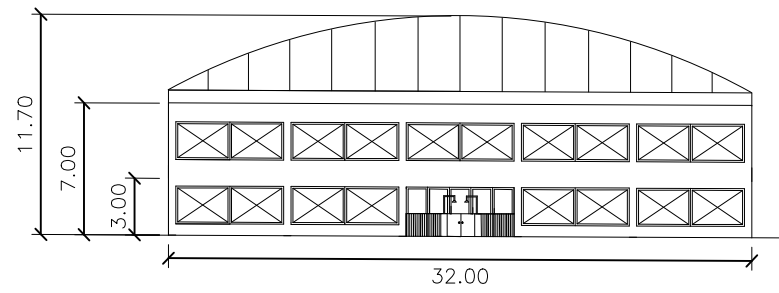
Toleran. gen.:  
Perdoiak gen.:  
ISO 2768-k

**HEB 260, IPE 200 eta TCuL 50x2 LOTURA**

UNIVERSIDAD DE PAIS VASCO  
EUSKAL HERRIKO UNIBETSITATEA  
ESCUELA DE INGENIERIA DE BILBAO  
BILBOKO INGENIARITZA ESKOLA  
GRADO EN INGENIERIA MECANICA  
INGENIARITZA MEKANIKOKO GRADUA

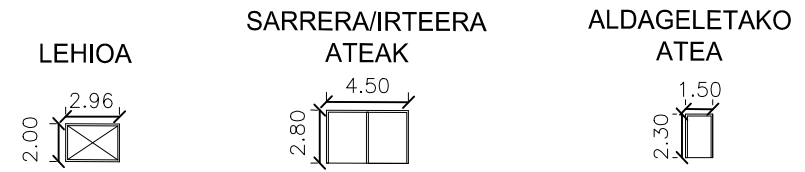
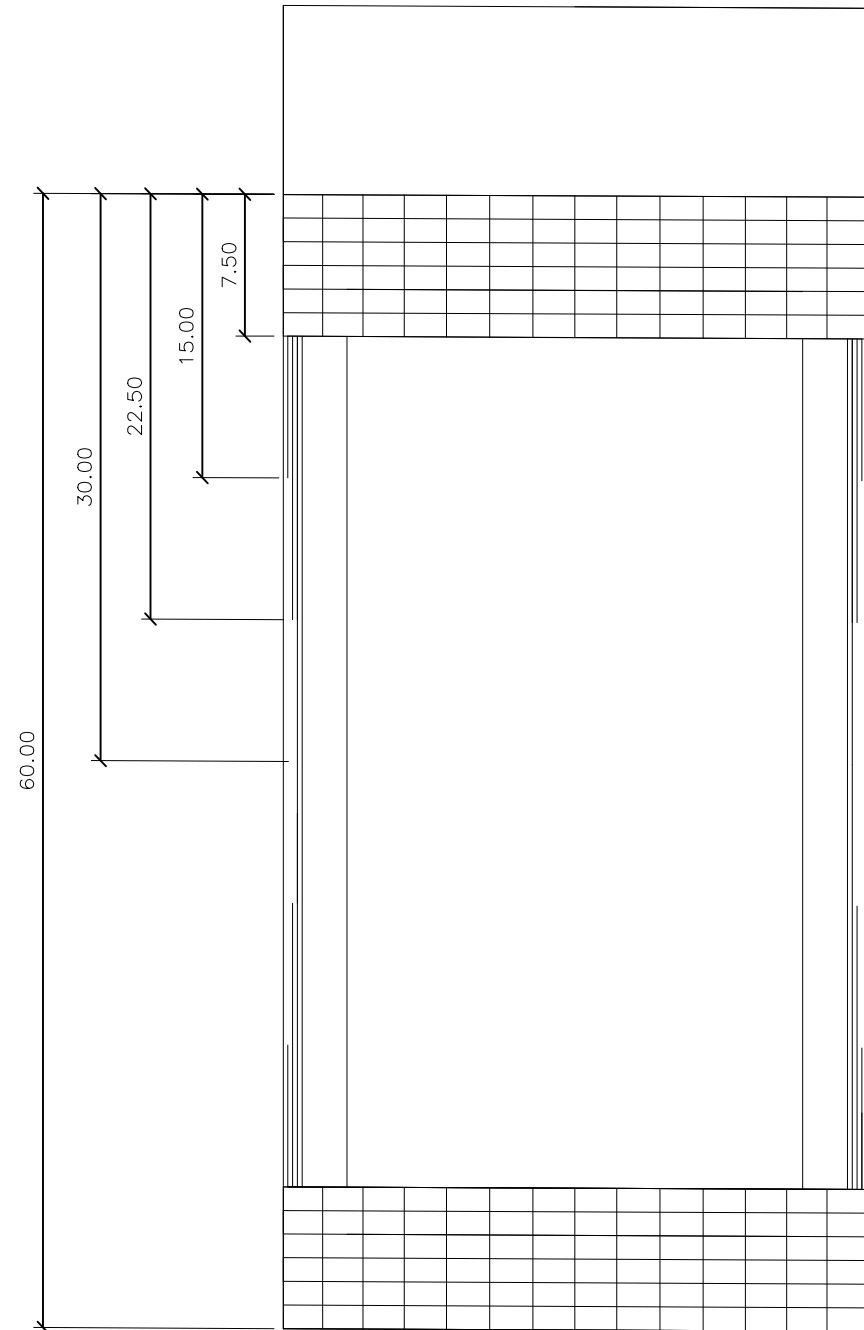
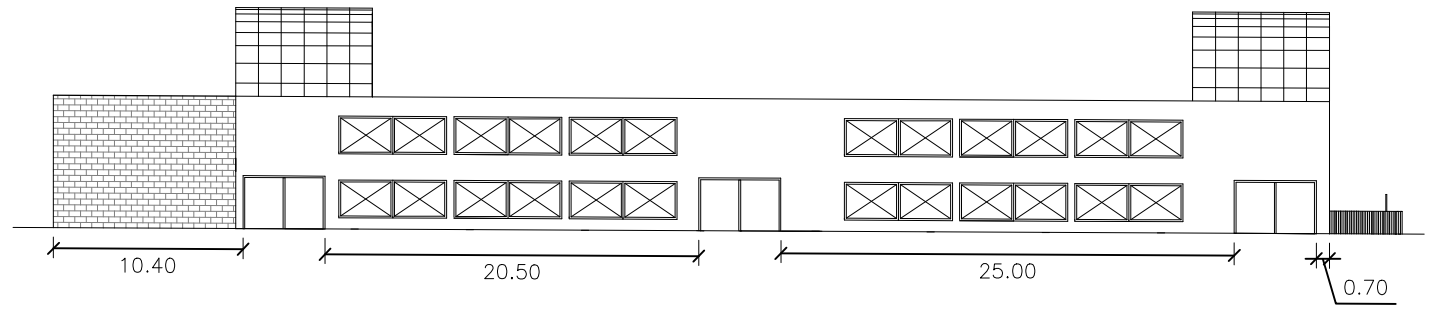
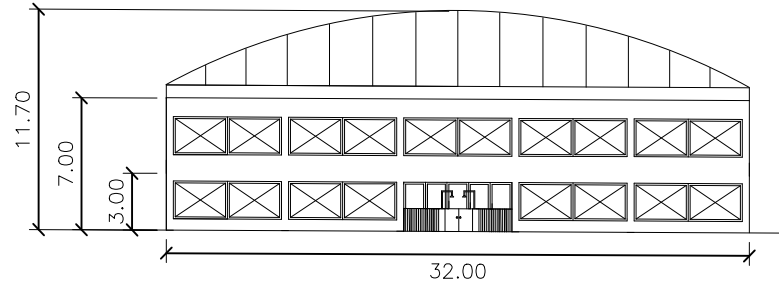
ESTALKI MUGIKORREKO  
IGERILEKU BATEN DISEINU  
ETA KALKULUA

Plano N°/Zkia.: P12  
Plano Cant./Kop.: 12/83  
Calificación/Kalifikazioa:



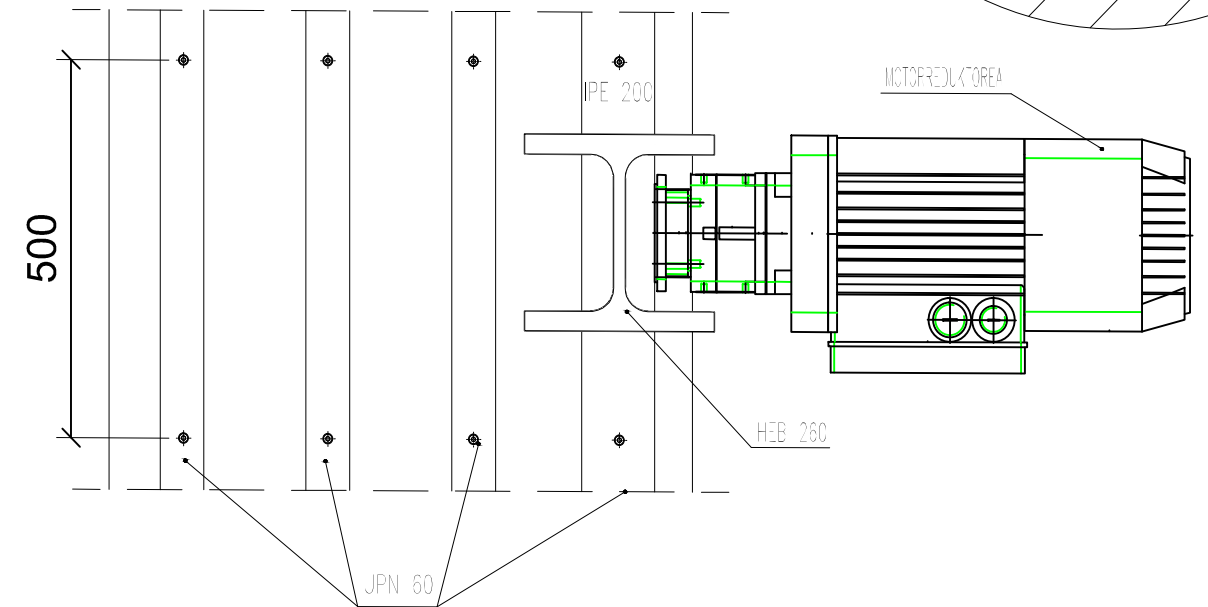
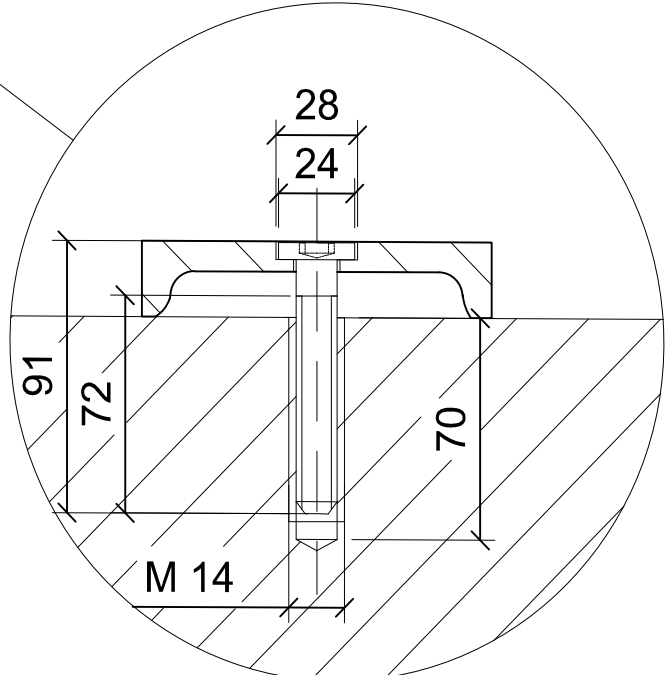
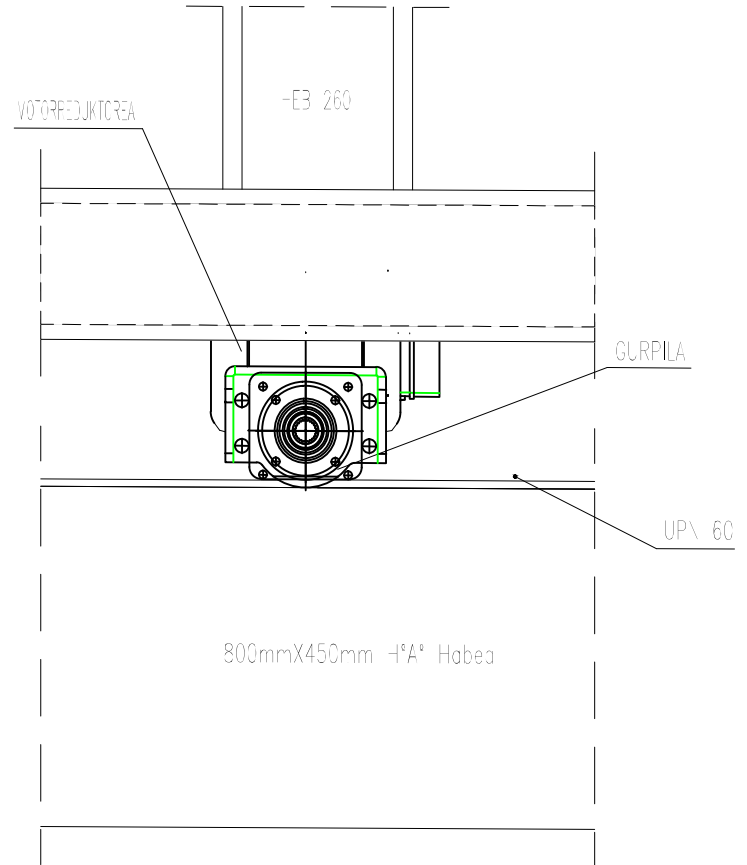
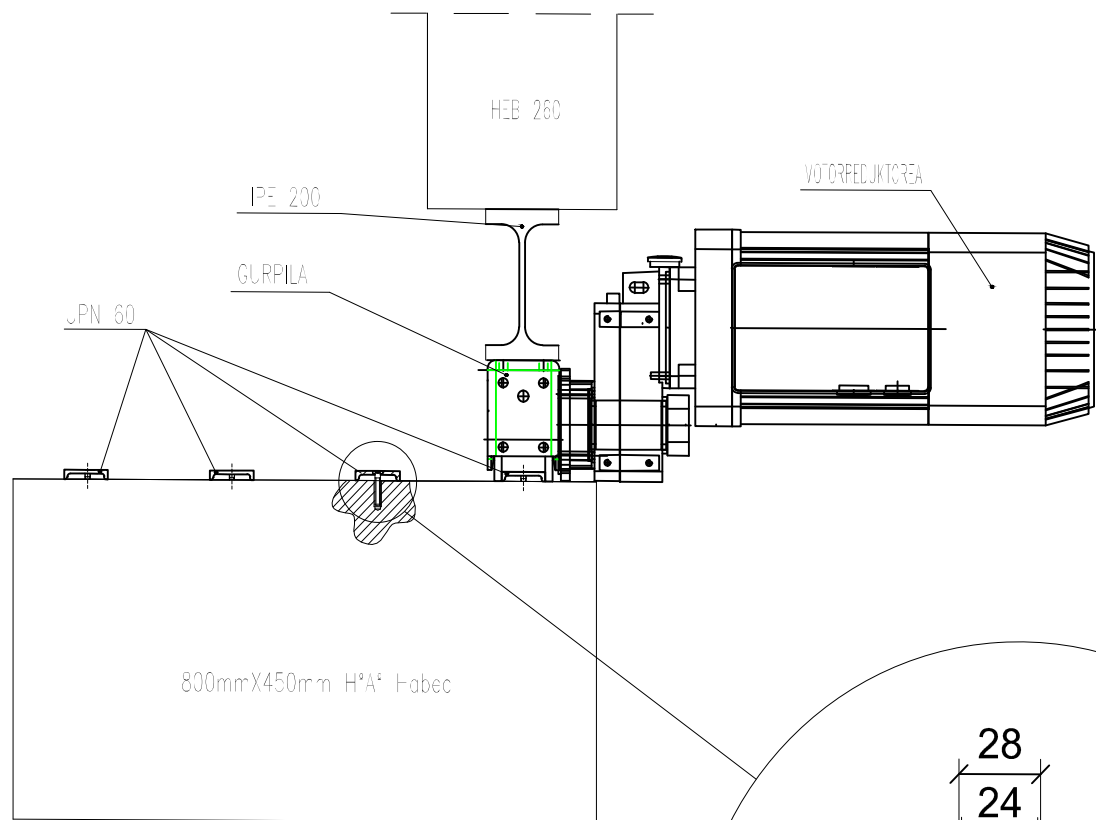
ES\_PROVIS\_TEM\_012.ES:1Plantilla de planos Autocad

	Fecha/Data:	Nombre/Izena:	Firma/Signa.:	 UNIVERSIDAD DE PAIS VASCO EUSKAL HERRIKO UNIBETSITATEA ESCUELA DE INGENIERÍA DE BILBAO BILBOKO INGENIARITZA ESKOLA GRADO EN INGENIERÍA MECÁNICA INGENIARITZA MEKANIKOKO GRADUA
Dibujado/Marraztuko:	2020/10/30	Aitor Ibarondo Ortega		
Comprob./Egiaztatu:	2020/10/30	Esteban Laraudogoitia		
Dirigido/Zuzenduta:	2020/10/30	Esteban Laraudogoitia		
 Toleran. gen.: Perdoiak gen.: ISO 2768-k	Escala/Eskala:	EGITURAREN BISTAK, ESTALKIA ITXITA		ESTALKI MUGIKORREKO IGERILEKU BATEN DISEINU ETA KALKULUA Plano N°/Zkia.: P13 Plano Cant./Kop.: 13/83 Calificación/Kalifikazioa:
	1:400			



ES\_PROVIS\_TEM\_012.ES\_1Plantilla de planos Autocad

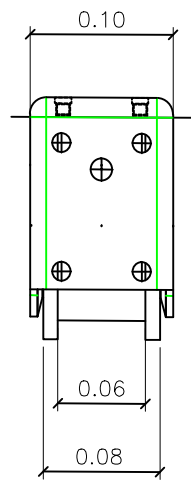
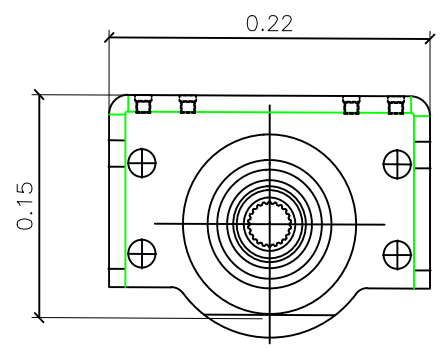
	Fecha/Data:	Nombre/Izena:	Firma/Signa.:	UNIVERSIDAD DE PAIS VASCO EUSKAL HERRIKO UNIBETSITATEA ESCUELA DE INGENIERÍA DE BILBAO BILBOKO INGENIARITZA ESKOLA GRADO EN INGENIERÍA MECÁNICA INGENIARITZA MEKANIKOKO GRADUA
Dibujado/Marraztuko:	2020/10/30	Aitor Ibarondo Ortega		
Comprob./Egiaztatu:	2020/10/30	Esteban Laraudogoitia		
Dirigido/Zuzenduta:	2020/10/30	Esteban Laraudogoitia		
Toleran. gen.: Perdoiak gen.: ISO 2768-k	Escala/Eskala: <b>1:400</b>	<b>EGITURAREN BISTAK, ESTALKIA          IREKITA</b>		ESTALKI MUGIKORREKO IGERILEKU BATEN DISEINU ETA KALKULUA Plano N°/Zkia.: P14 Plano Cant./Kop.: 14/83 Calificación/Kalifikazioa:



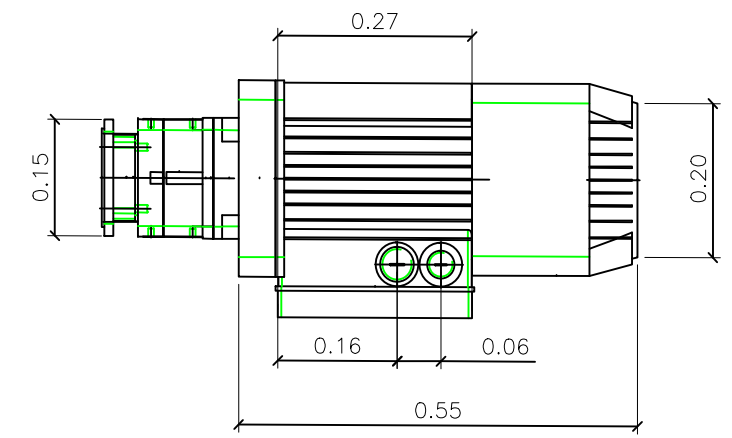
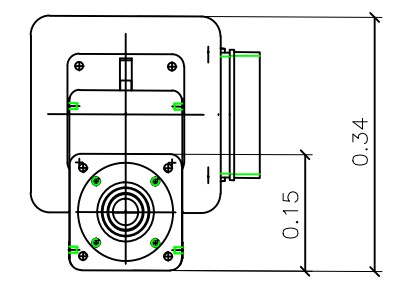
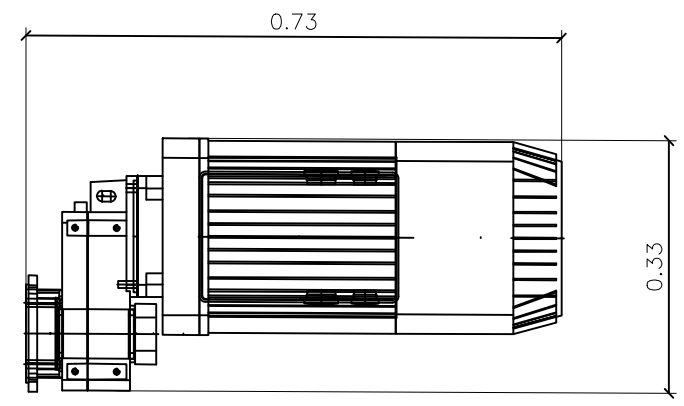
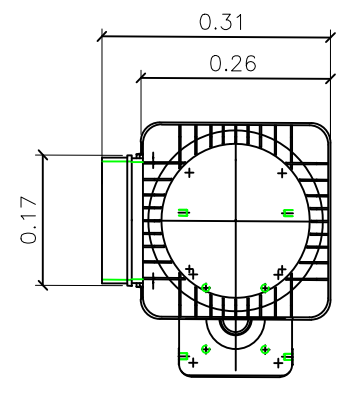
	Fecha/Data:	Nombre/Izena:	Firma/Signa.:	 UNIVERSIDAD DE PAIS VASCO EUSKAL HERRIKO UNIBETSITATEA ESCUELA DE INGENIERÍA DE BILBAO BILBOKO INGENIARITZA ESKOLA GRADO EN INGENIERÍA MECÁNICA INGENIARITZA MEKANIKOKO GRADUA
Dibujado/Marraztuko:	2020/10/30	Aitor Ibarrodo Ortega		
Comprob./Egiaztatu:	2020/10/30	Esteban Larauogoitia		
Dirigido/Zuzenduta:	2020/10/30	Esteban Larauogoitia		
 Toleran. gen.: Perdoiak gen.: ISO 2768-k	Escala/Eskala: 1:10	MUGIMENDU SISTEMA		ESTALKI MUGIKORREKO IGERILEKU BATEN DISEINU ETA KALKULUA Plano Nª/Zkia.: P15 Plano Cant./Kop.: 15/83 Calificación/Kalifikazioa:

Motorreduktorea

Gurpila



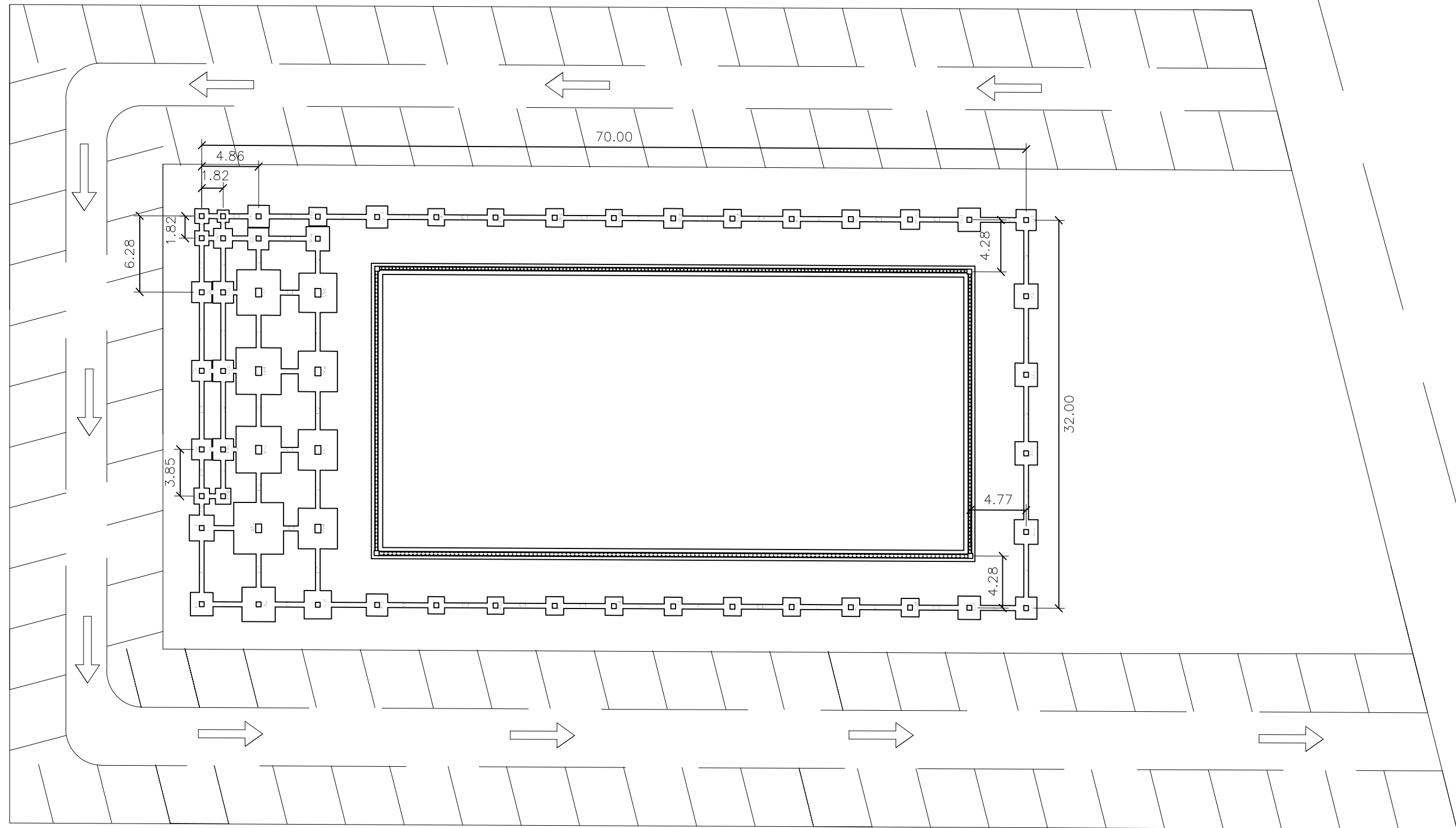
E=1:5



E=1:10

ES\_PROVIS\_TEM\_012.ES.1Plantilla de planos Autocad

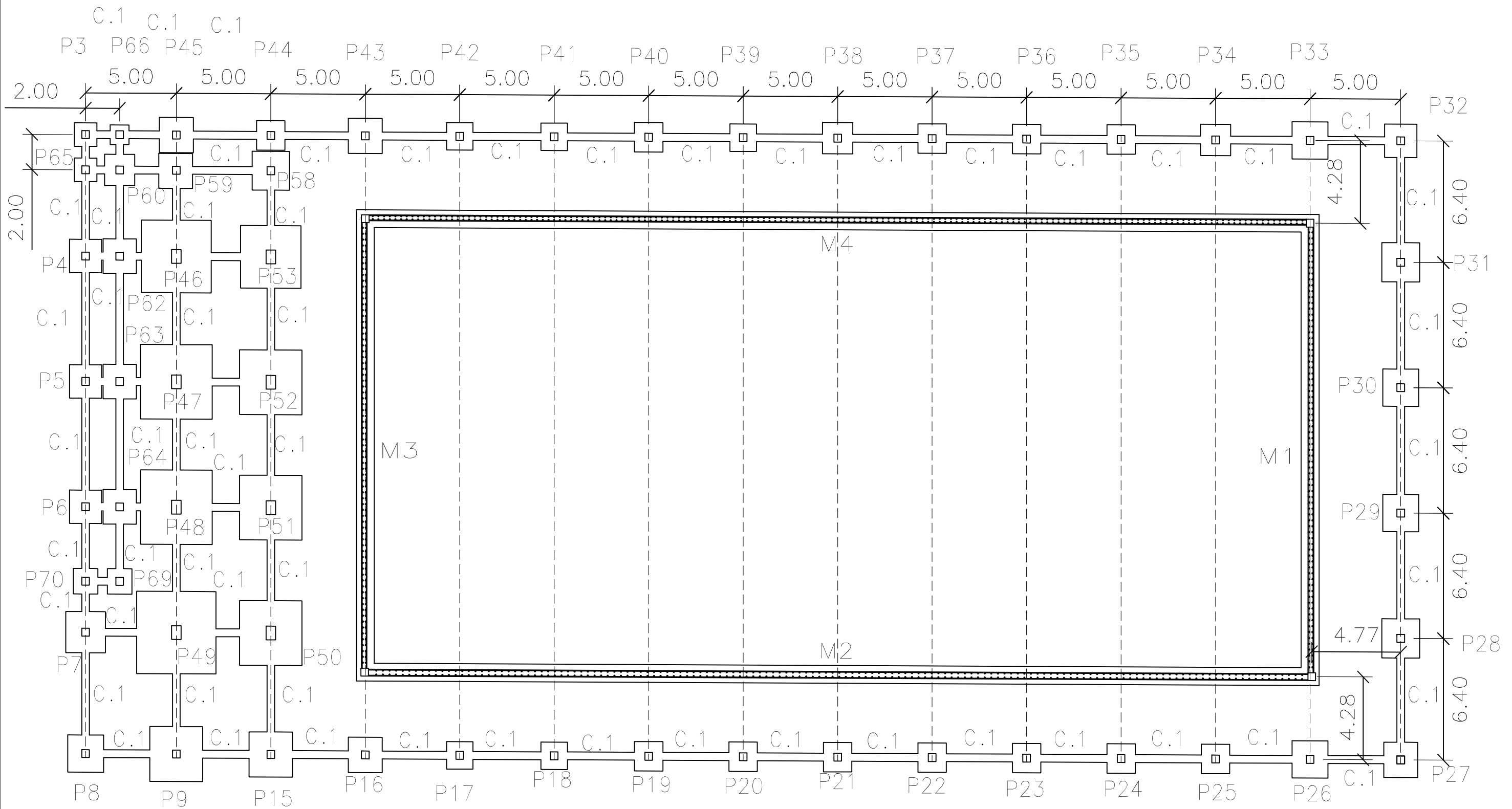
	Fecha/Data:	Nombre/Izena:	Firma/Signa.:	UNIVERSIDAD DE PAIS VASCO EUSKAL HERRIKO UNIBETSITATEA ESCUELA DE INGENIERÍA DE BILBAO BILBOKO INGENIARITZA ESKOLA GRADO EN INGENIERÍA MECÁNICA INGENIARITZA MEKANIKOKO GRADUA
Dibujado/Marraztuko:	2020/10/30	Aitor Ibarrondo Ortega		
Comprob./Egiaztatu:	2020/10/30	Esteban Laraudogoitia		
Dirigido/Zuzenduta:	2020/10/30	Esteban Laraudogoitia		
Toleran. gen.: Perdoiak gen.: ISO 2768-k	Escala/Eskala: 1:5 1:10	MUGIMENDU SISTEMAREN ELEMENTUAK: GURPILA eta MOTORREDUKTOREA		ESTALKI MUGIKORREKO IGERILEKU BATEN DISEINU ETA KALKULUA Plano N°/Zkia.: P16 Plano Cant./Kop.: 16/83 Calificación/Kalifikazioa:



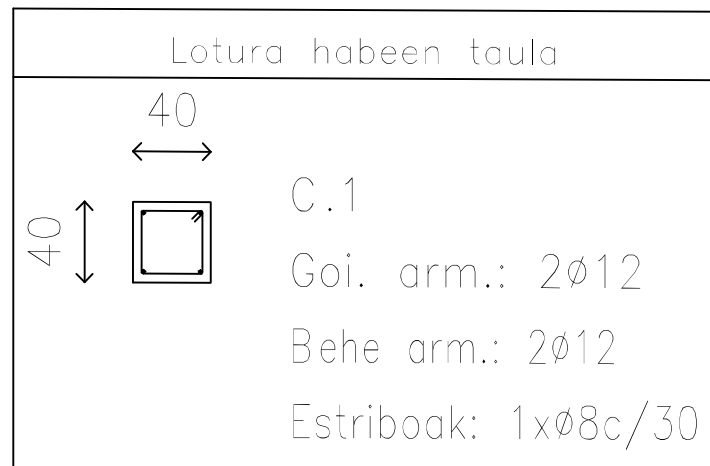
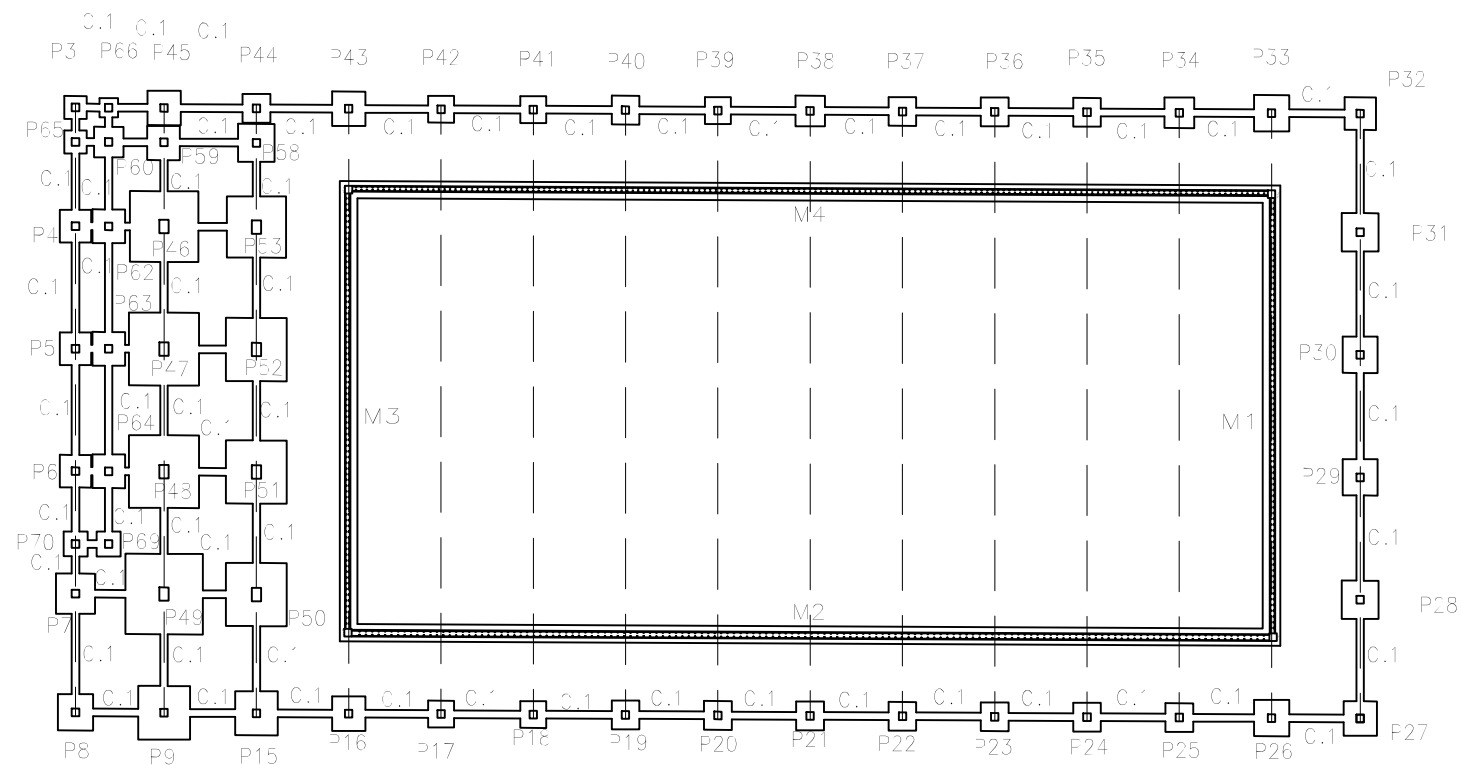
ES\_PROVIS\_TEM\_012.ES\_1Plantilla de planos Autocad

	Fecha/Data:	Nombre/Izena:	Firma/Signa.:	 UNIVERSIDAD DE PAIS VASCO EUSKAL HERRIKO UNIBETSITATEA ESCUELA DE INGENIERÍA DE BILBAO BILBOKO INGENIARITZA ESKOLA GRADO EN INGENIERÍA MECÁNICA INGENIARITZA MEKANIKOKO GRADUA
Dibujado/Marraztuko:	2020/10/30	Aitor Ibarrondo Ortega		
Comprob./Egiaztatu:	2020/10/30	Esteban Laraudogoitia		
Dirigido/Zuzenduta:	2020/10/30	Esteban Laraudogoitia		
 Toleran. gen.: Perdóiak gen.: ISO 2768-k	Escala/Eskala: 1:350	<b>ZIMENDAPENAREN KOKAPENA</b>		ESTALKI MUGIKORREKO IGERILEKU BATEN DISEINU ETA KALKULUA Plano Nº/Zkia.: P17 Plano Cant./Kop.: 17/83 Calificación/Kalifikazioa:





Fecha/Data:		Nombre/Izena:		Firma/Signa.:			
Dibujado/Marraztuko:		Aitor Ibarondo Ortega					
Comprob./Egiaztatu:		Esteban Larauogoitia					
Dirigido/Zuzenduta:		Esteban Larauogoitia					
 Escala/Eskala:		<h1>ZIMENDAPENA</h1>		UNIVERSIDAD DE PAIS VASCO EUSKAL HERRIKO UNIBETSITATEA ESCUELA DE INGENIERÍA DE BILBAO BILBOKO INGENIARITZA ESKOLA GRADO EN INGENIERÍA MECÁNICA INGENIARITZA MEKANIKOKO GRADUA			
Toleran. gen.:						ESTALKI MUGIKORREKO IGERILEKU BATEN DISEINU ETA KALKULUA	
Perdoiak gen.:							
ISO 2768-k		1:200		Plano N°/Zkia.: P18 Plano Cant./Kop.: 18/83 Calificación/Kalifikazioa:			

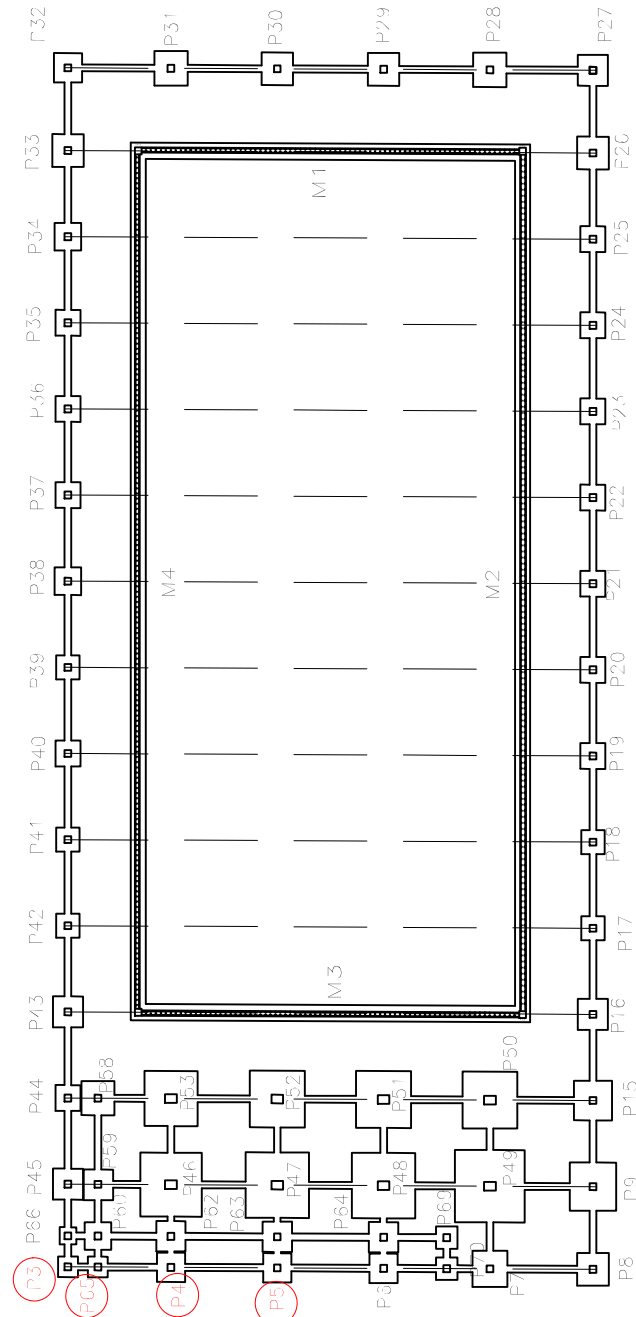
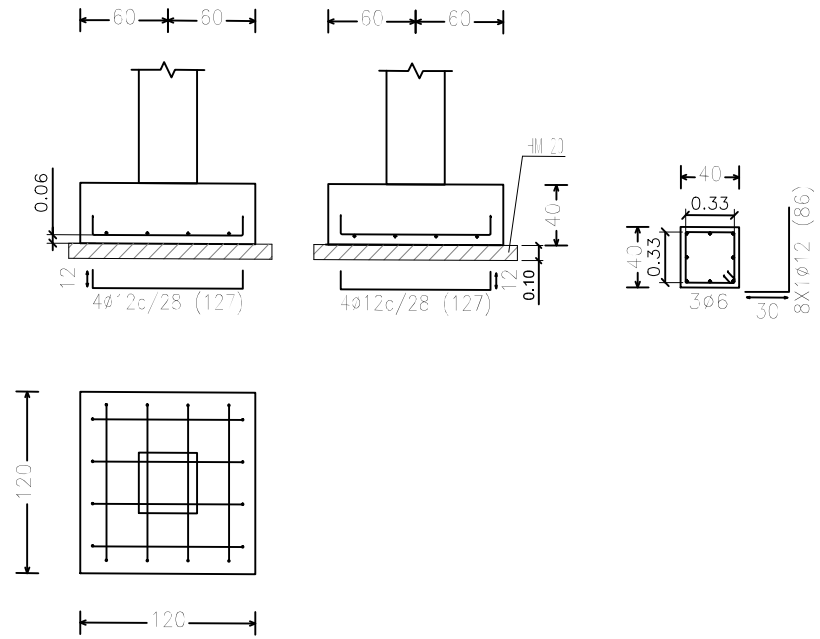


ZIMENTAZIO ELEMENTUEN LAUKIA						
Erreferentziak	Dimentsioak (cm)	Kortoa (cm)	Bene Armadura X	Behe Armadura Y	Go. Armadura X	Go. Armadura Y
P3 y P65	120x120	40	4Ø12c/28	4Ø12c/28		
P4	200x200	40	11Ø12c/18	10Ø12c/19		
P5	210x210	45	11Ø12c/19	11Ø12c/19		
P6	190x190	40	9Ø12c/19	9Ø12c/20		
P7	210x210	45	12Ø12c/17	11Ø12c/18		
P8	190x190	40	10Ø12c/18	9Ø12c/21		
P9	280x280	50	12Ø16c/23	11Ø16c/25		
P15	230x230	50	8Ø16c/27	12Ø12c/18		
P16	180x180	40	7Ø12c/23	6Ø12c/28		
P17, P18, P39, P41 y P42	140x140	40	5Ø12c/28	5Ø12c/28		
P19, P20, P21, P22, P23, P24, P25, P35, P36, P37, P40 y P44	150x150	40	5Ø12c/28	5Ø12c/28		
P26	190x190	40	9Ø12c/21	7Ø12c/28	7Ø12c/28	7Ø12c/28
P27	180x180	40	8Ø12c/22	6Ø12c/28		
P28	200x200	40	11Ø12c/18	11Ø12c/18		
P29 y P30	190x190	40	9Ø12c/19	9Ø12c/19		
P31	200x200	40	11Ø12c/17	11Ø12c/18		
P32	170x170	40	7Ø12c/23	6Ø12c/28	6Ø12c/28	6Ø12c/28
P33	190x190	40	8Ø12c/22	7Ø12c/28	7Ø12c/28	7Ø12c/28
P34	160x160	40	6Ø12c/28	6Ø12c/28		
P38	150x160	40	6Ø12c/25	6Ø12c/28		
P43	180x180	40	7Ø12c/25	6Ø12c/28		
P45	180x180	40	7Ø12c/23	7Ø12c/23		
P46	370x370	80	17Ø16c/21	18Ø16c/20		
P47	380x380	85	17Ø16c/22	18Ø16c/20		
P48	380x380	85	31Ø12c/12	18Ø16c/20		
P49	420x420	95	37Ø12c/11	14Ø20c/29		
P50	330x330	70	24Ø12c/13	15Ø16c/22		
P51	330x330	70	13Ø16c/24	25Ø12c/12,5		
P52	330x330	70	13Ø16c/24	15Ø16c/22		

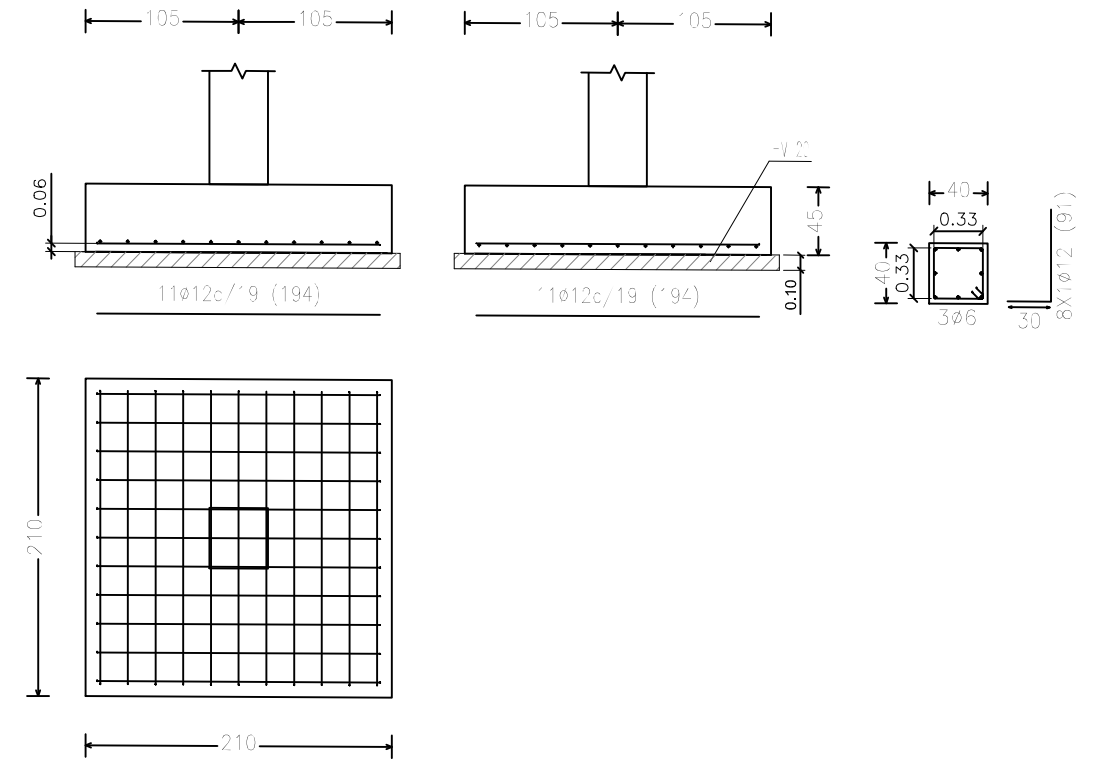
ZIMENTAZIO ELEMENTUEN LAUKIA						
Erreferentziak	Dimentsioak (cm)	Kortoa (cm)	Bene Armadura X	Behe Armadura Y	Go. Armadura X	Go. Armadura Y
P53	320x320	70	15Ø16c/24	24Ø12c/13		
P58, P59 y P63	220x220	45	12Ø12c/17	12Ø12c/17		
P60	160x160	40	5Ø12c/26	6Ø12c/28		
P62 y P64	200x200	40	11Ø12c/17	10Ø12c/19		
P66	100x100	40	3Ø12c/28	3Ø12c/28		
P68 y P70	130x130	40	4Ø12c/28	4Ø12c/28		

Dibujado/Marraztuko:	2020/10/30	Nombre/Izena:	Aitor Ibarrodo Ortega	Firma/Signa.:	
Comprob./Egiaztatu:	2020/10/30	Dirigido/Zuzenduta:	Esteban Larraudogoitia		
Escala/Eskala:				UNIVERSIDAD DE PAIS VASCO EUSKAL HERRIKO UNIBETSITATEA ESCUELA DE INGENIERÍA DE BILBAO BILBOKO INGENIARITZA ESKOLA GRADO EN INGENIERÍA MECÁNICA INGENIARITZA MEKANIKOKO GRADUA	
Toleran. gen.: Perdoiak gen.: ISO 2768-k		E.G.		ESTALKI MUGIKORREKO IGERILEKU BATEN DISEINU ETA KALKULUA Plano Nº/Zkia.: P19 Plano Cant./Kop.: 19/83 Calificación/Kalifikazioa:	
ZIMENDAPENAREN TAULA					

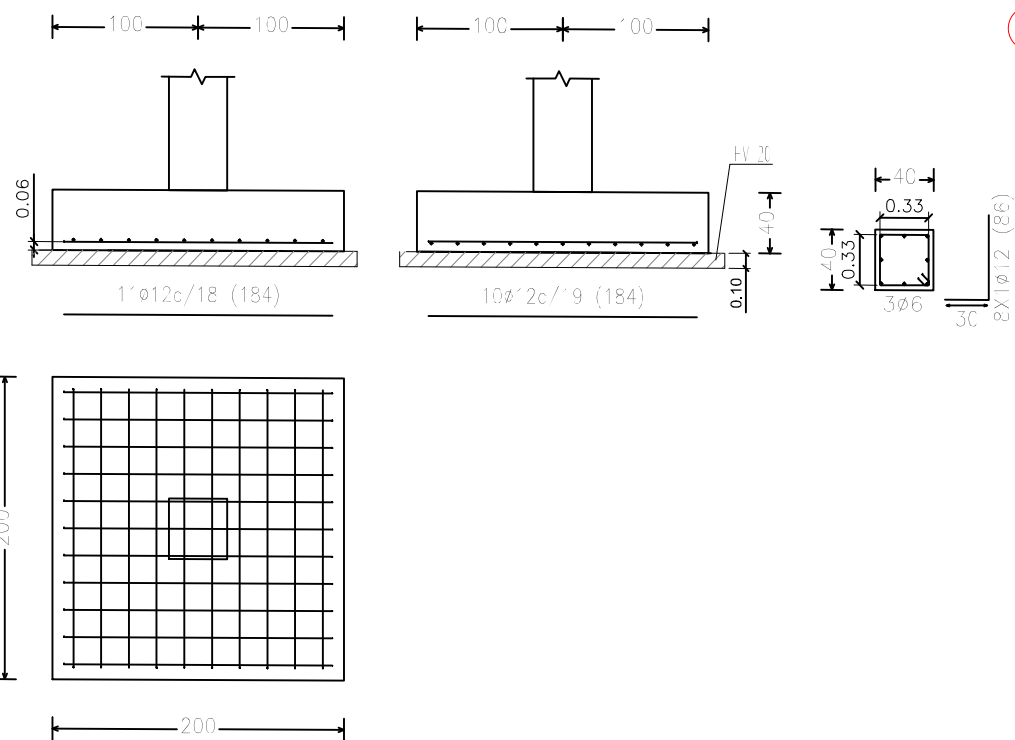
P3 etc -65



P5



P4



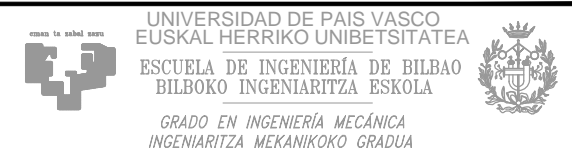
Acero	fck (Kp/cm <sup>2</sup> )	γs
B 400 SD	4077	1,15

Hormigoia	fck (Kp/cm <sup>2</sup> )	γc	Agregakina		Ec (Kp/cm <sup>2</sup> )
			Naturaleza	Tamaina maximoa (mm)	
HA-25	255	1,50	Kartzita	15	277.920

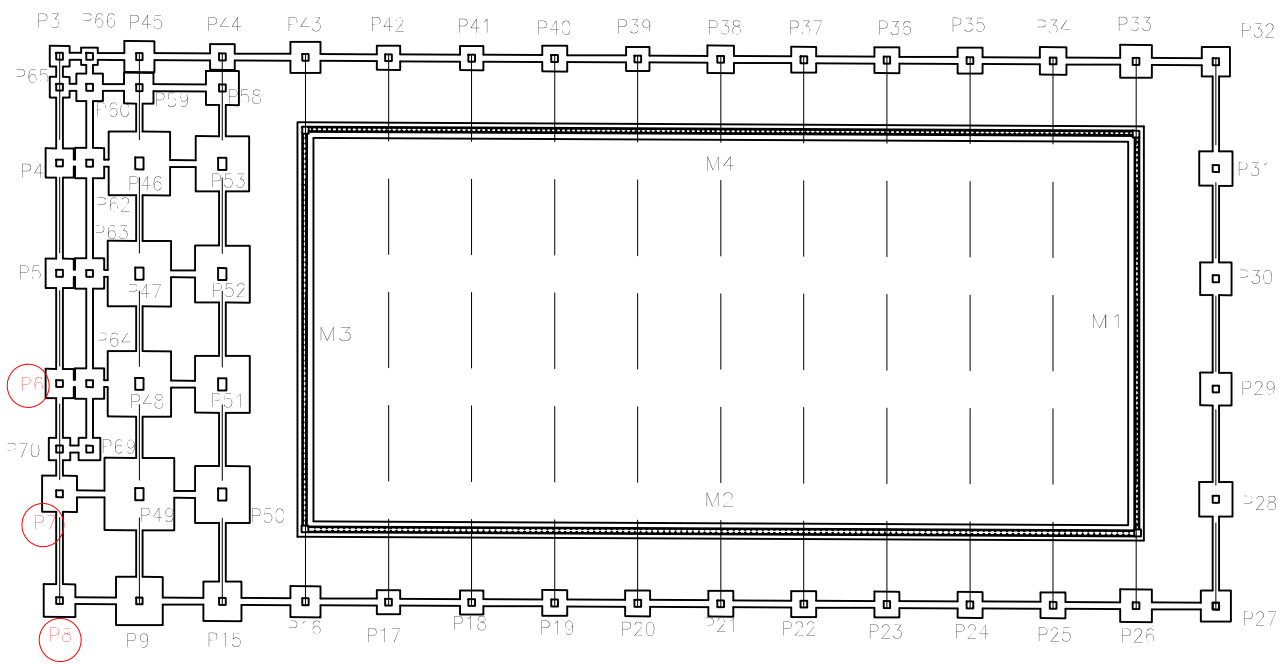
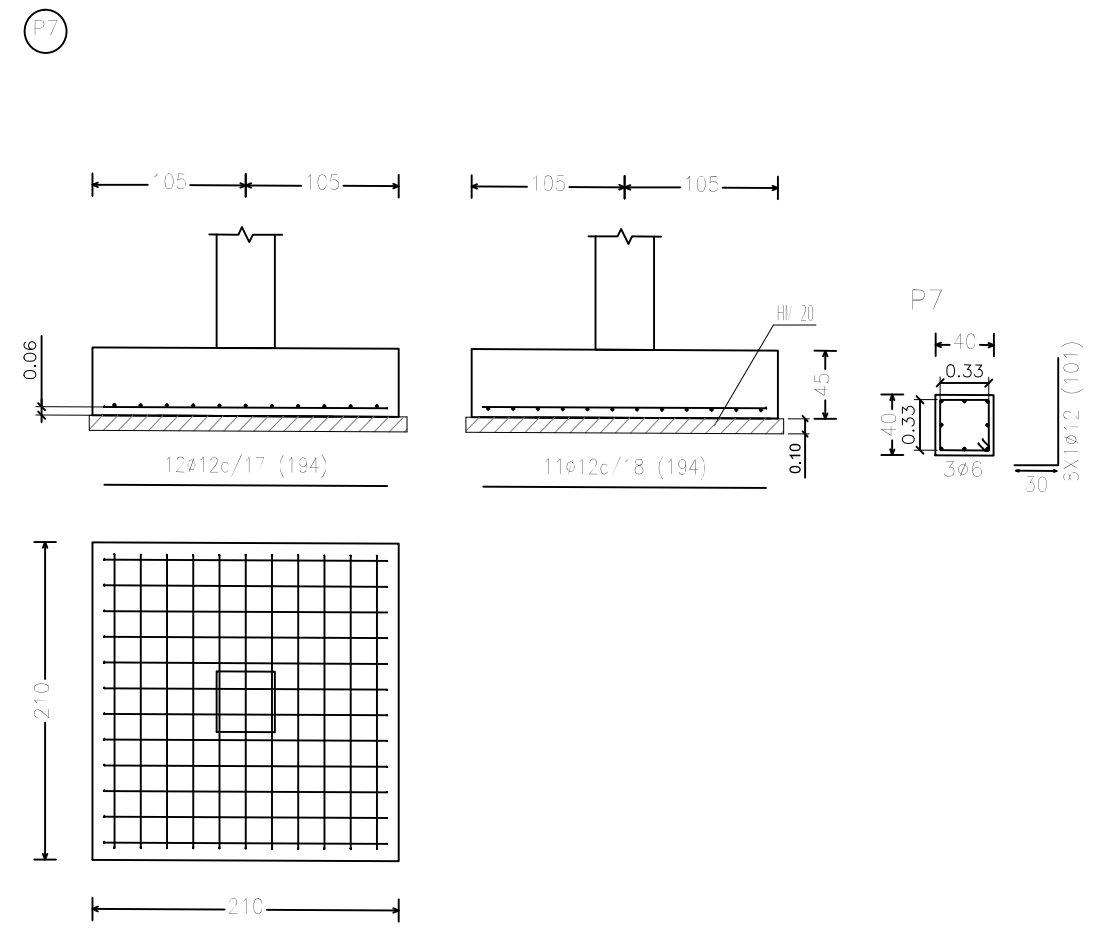
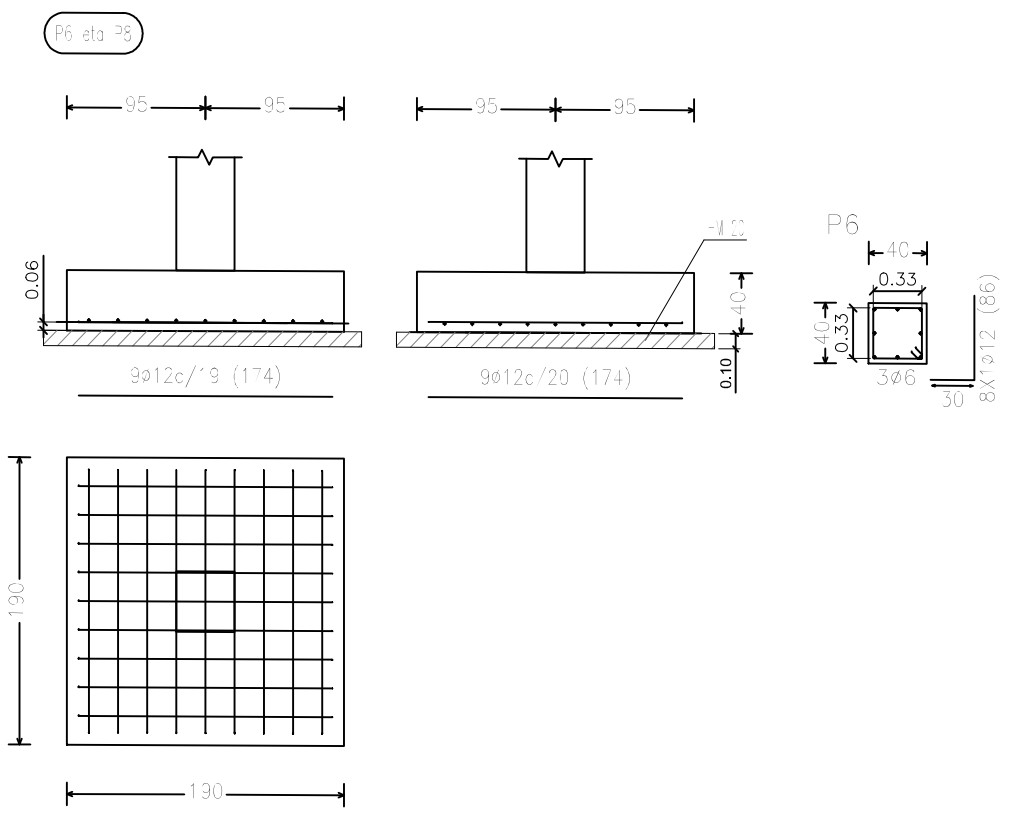
Erreferentziak	Dimentsioa (cm)	Kantua (cm)	Behe Armadura X	Behe Armadura Y	Goi Armadura X	Goi Armadura Y
P3 eta P65	120x120	40	4ø12c/28	4ø12c/28		
P5	200x200	40	11ø12c/18	10ø12c/19		
P4	210x210	45	11ø12c/19	11ø12c/19	ø12c/30	

ES-PROVIS-TEM\_012.ES.1Plantilla de planos Autocad

Dibujado/Marraztuko:	2020/10/30	Nombre/Izena:	Aitor Ibarrodo Ortega	Firma/Signa.:	
Comprob./Egiaztatu:	2020/10/30	Esteban Larauogoitia			
Dirigido/Zuzenduta:	2020/10/30	Esteban Larauogoitia			



 Toleran. gen.: Perdoiak gen.: ISO 2768-k	Escala/Eskala:  1:50	<b>P3-P65-P4-P5 ZUTABEEN ZIMENTAZIOA</b>	UNIVERSIDAD DE PAIS VASCO EUSKAL HERRIKO UNIBETSITATEA ESCUELA DE INGENIERIA DE BILBAO BILBOKO INGENIARITZA ESKOLA GRADO EN INGENIERIA MECANICA INGENIARITZA MEKANIKOKO GRADUA
			ESTALKI MUGIKORREKO IGERILEKU BATEN DISEINU ETA KALKULUA Plano N°/Zkia.: P20 Plano Cant./Kop.: 20/83 Calificación/Kalifikazioa:



Acero	fck (Kp/cm <sup>2</sup> )	γs
B 400 SD	4077	1,15

Hormigoia	fck (Kp/cm <sup>2</sup> )	γc	Agregakina		Ec (Kp/cm <sup>2</sup> )
			Naturaleza	Tamaina maximoa (mm)	
HA-25	255	1,50	Kuarzita	15	277.920

Erreferentziak	Dimentsioa (zm)	Kantoa (zm)	Beha Armadura X	Beha Armadura Y	Goi Armadura X	Goi Armadura Y
P6	190x190	40	9ø12c/19	9ø12c/20		
P7	210x210	45	12ø12c/17	11ø12c/18		
P8	190x190	40	10ø12c/18	9ø12c/21		

ES-PROVIS-TEM\_012.ES-1Plantilla de planos Autocad

Fecha/Data:	2020/10/30	Nombre/Izena:	Aitor Ibarondo Ortega	Firma/Signa.:	
Dibujado/Marraztuko:	2020/10/30	Comprob./Egiaztatu:	Esteban Laraudogoitia		
Dirigido/Zuzenduta:	2020/10/30		Esteban Laraudogoitia		

UNIVERSIDAD DE PAIS VASCO  
EUSKAL HERRIKO UNIBETSITATEA  
ESCUELA DE INGENIERIA DE BILBAO  
BILBOKO INGENIARITZA ESKOLA

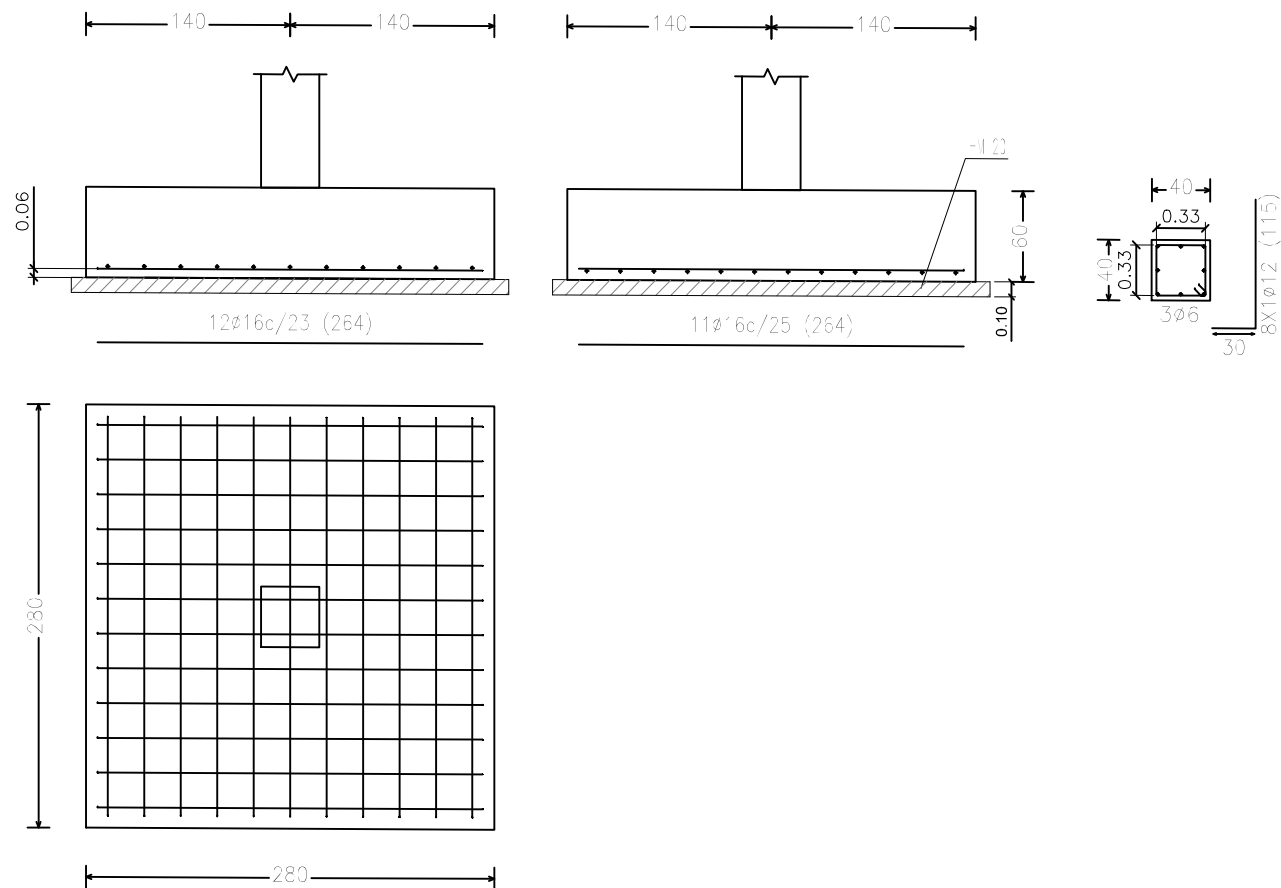
GRADO EN INGENIERIA MECANICA  
INGENIARITZA MEKANIKOKO GRADUA

ISO 2768-k	Escala/Eskala:	1:50
------------	----------------	------

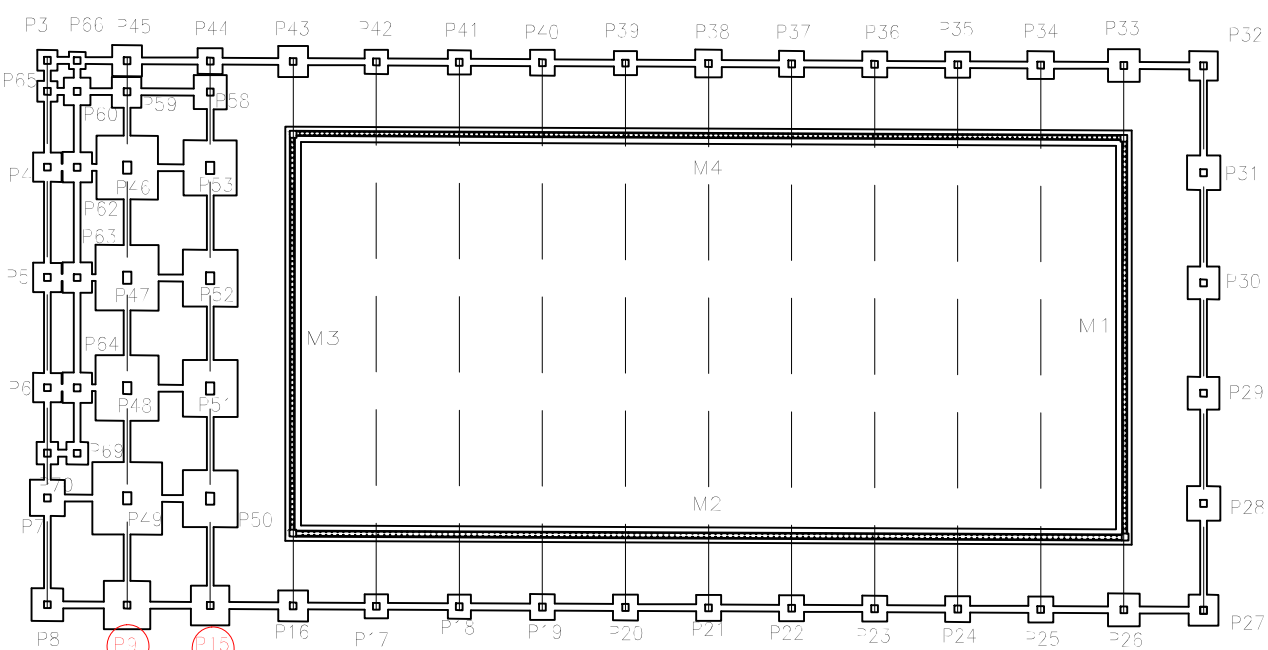
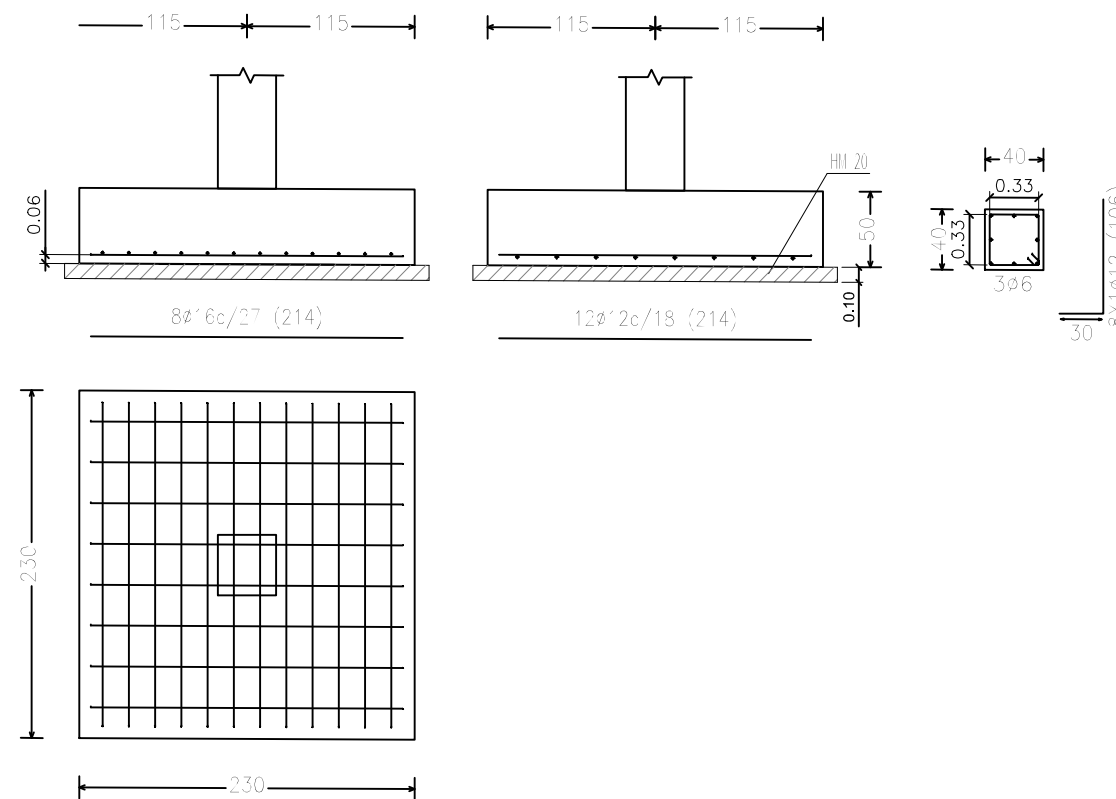
P6-P7-P8 ZUTABEEN  
ZIMENDAPENA

ESTALKI MUGIKORREKO IGERILEKU BATEN DISEINU ETA KALKULUA	
Plano N°/Zkia.:	P21
Plano Cant./Kop.:	21/83
Calificación/Kalifikazioa:	

P9



P15



Acero	fck (Kp/cm <sup>2</sup> )	γs
B 400 SD	4077	1,15

Hormigoia	fck (Kp/cm <sup>2</sup> )	γc	Agregakina		Ec (Kp/cm <sup>2</sup> )
			Naturaleza	Contenido máximo (%)	
HA-25	255	1,50	Kuertzita	15	277.920

ZIMENTAZIO ELEMENTUEN TAULA						
Erreferentziak	Dimentsioa (zm)	Kantoa (zm)	Behe Armadura X	Behe Armadura Y	Goi Armadura X	Goi Armadura Y
P9	280x280	60	12Ø16c/23	11Ø16c/25		
P15	230x230	50	8Ø16c/27	12Ø12c/18		

Dibujado/Marraztuko:	Fecha/Data:	Nombre/Izena:	Firma/Signa.:
Comprob./Egiaztatu:	2020/10/30	Aitor Ibarondo Ortega	
Dirigido/Zuzenduta:	2020/10/30	Esteban Larauogoitia	

UNIVERSIDAD DE PAIS VASCO  
EUSKAL HERRIKO UNIBETSITATEA  
ESCUELA DE INGENIERÍA DE BILBAO  
BILBOKO INGENIARITZA ESKOLA

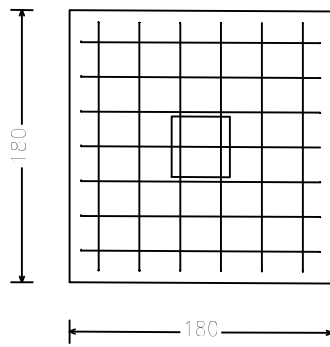
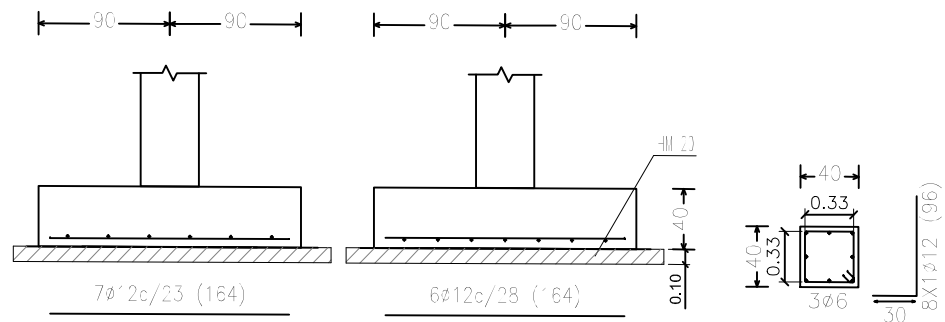
GRADO EN INGENIERÍA MECÁNICA  
INGENIARITZA MEKANIKOKO GRADUA

	Escala/Eskala:
Toleran. gen.: Perdoiak gen.:	1:50
ISO 2768-k	

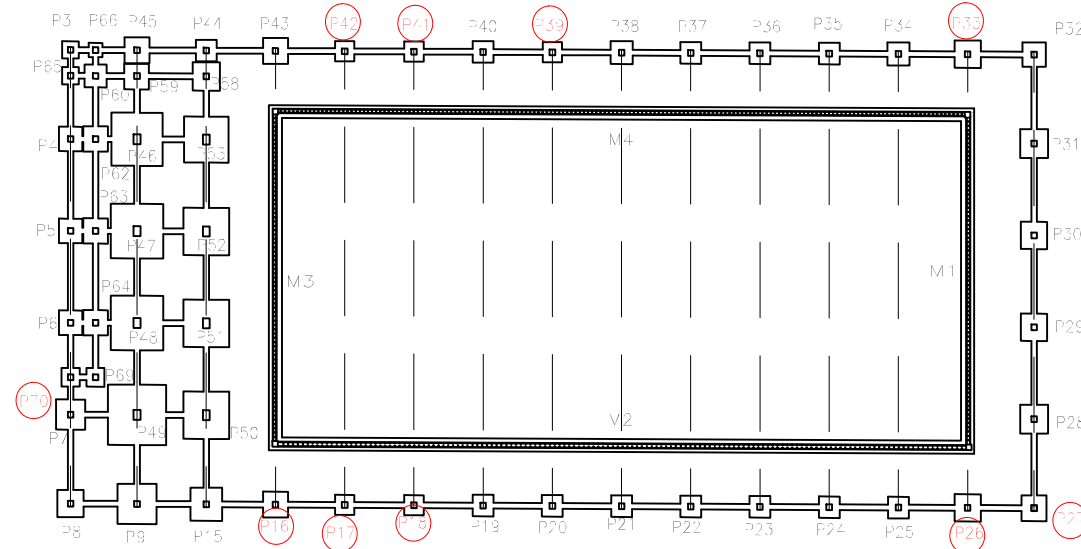
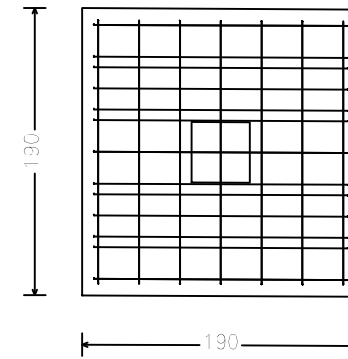
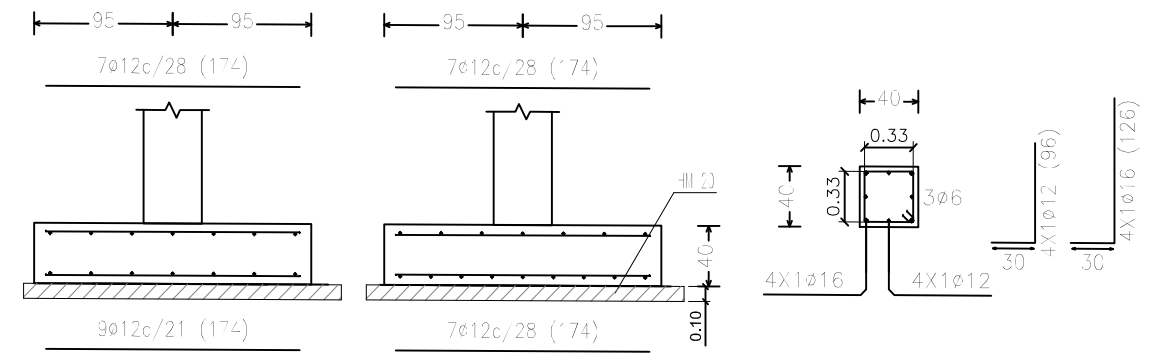
P9 eta P15 ZUTABEEN  
ZIMENDAPENA

ESTALKI MUGIKORREKO IGERILEKU BATEN DISEINU ETA KALKULUA	
Plano N°/Zkia.:	P22
Plano Cant./Kop.:	22/83
Calificación/Kalifikazioa:	

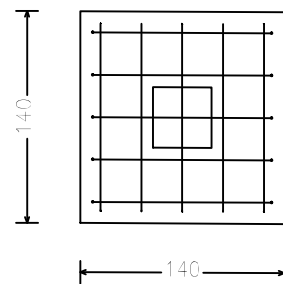
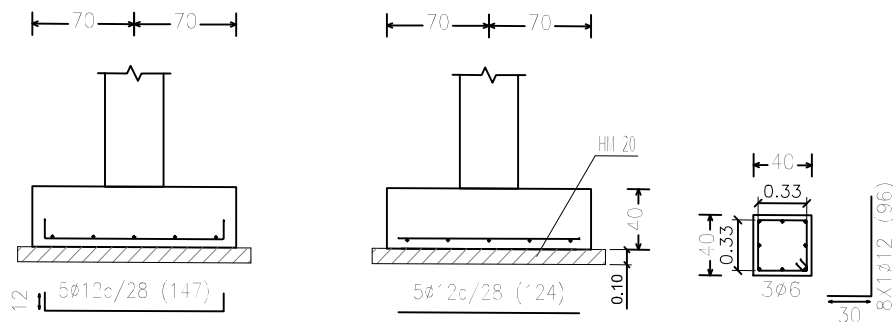
P6 eta P2



P25 eta P33



P7, P18, P39, P41; P42 eta P70



Acero	f <sub>ck</sub> (Kp/cm <sup>2</sup> )	γ <sub>s</sub>
B 400 SD	4077	1,15

Hormigoia	f <sub>ck</sub> (Kp/cm <sup>2</sup> )	γ <sub>c</sub>	Agregakina		E <sub>c</sub> (Kp/cm <sup>2</sup> )
			Naturaleza	Tamaina max (mm)	
HA-25	255	1,50	Kjartzita	15	277.920

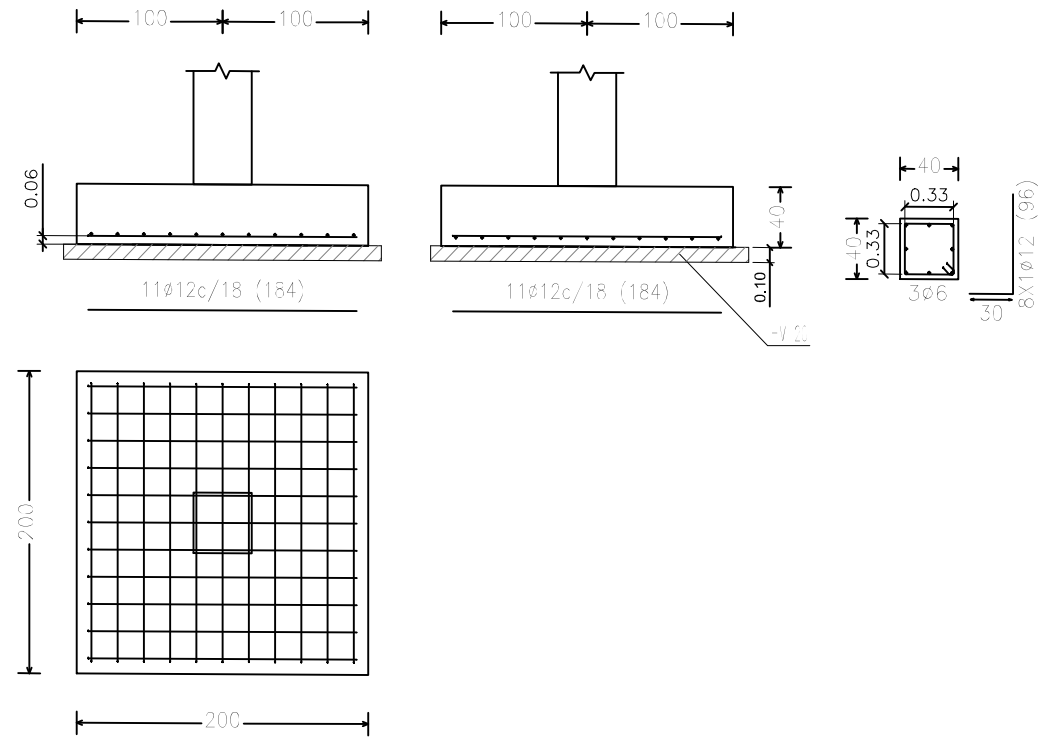
ZIMENTAZIO ELEMENTUEN TAULA

Erreferentziak	Dimentsioa (cm)	Kantoa (cm)	Behe Armadura X	Behe Armadura Y	Goi Armadura X	Goi Armadura Y
P16 eta P27	180x180	40	7ø12c/23	6ø12c/28		
P26 eta P33	140x140	40	5ø12c/28	5ø12c/28		
P7;P18;P39;P41;P42 etc P70	190x190	40	9ø12c/21	7ø12c/28	7ø12c/28	7ø12c/28

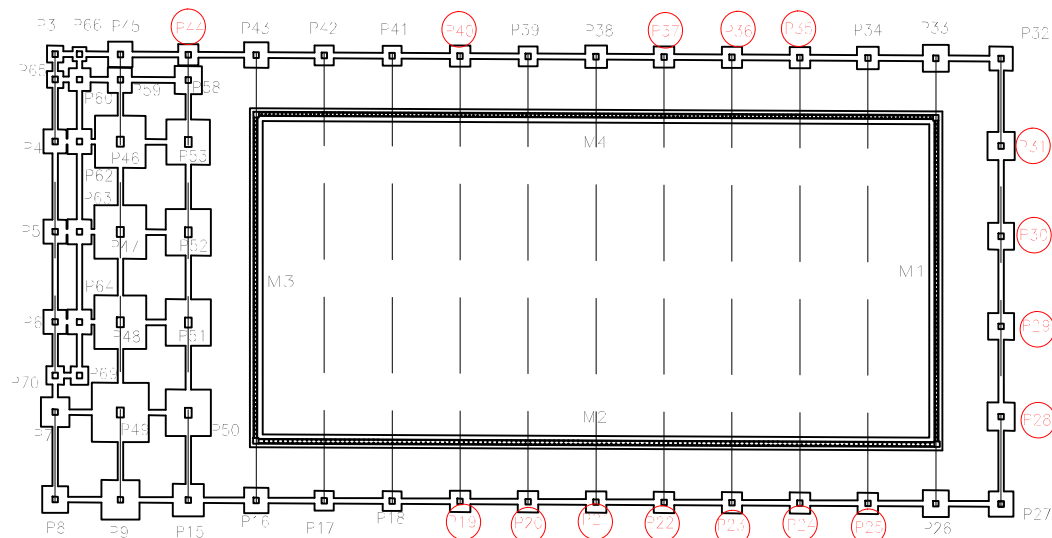
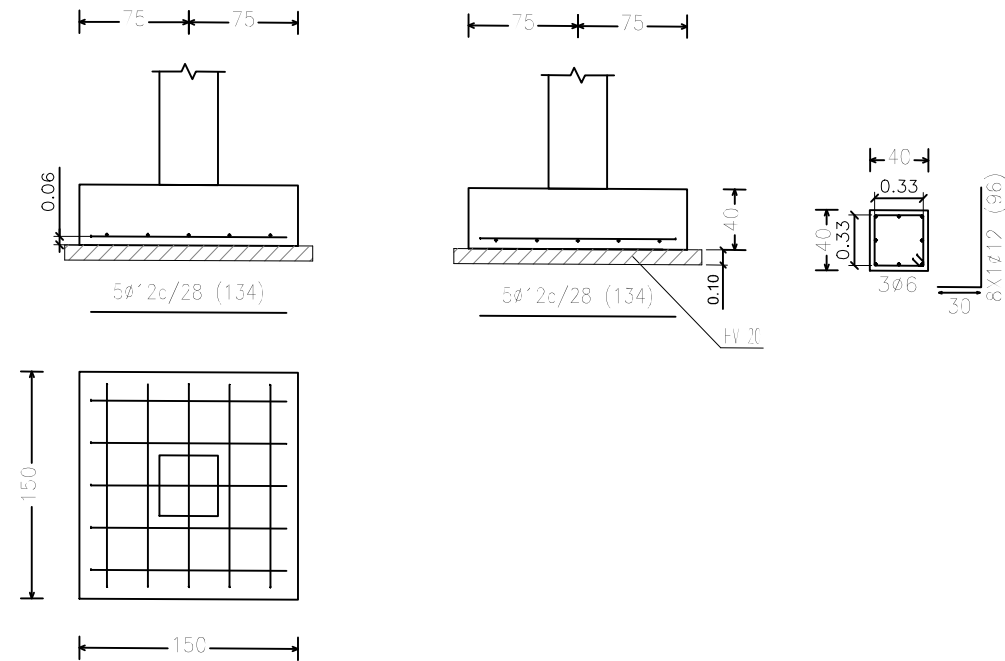
ES-PROVIS-TEM\_012.ES-1Plantilla de planos Autocad

Fecha/Data: 2020/10/30 Dibujado/Marraztuko: Aitor Ibarrondo Ortega Comprob./Egiaztatu: 2020/10/30 Esteban Larauogoitia Dirigido/Zuzenduta: 2020/10/30 Esteban Larauogoitia	Nombre/Izena: Firma/Signa.:	UNIVERSIDAD DE PAIS VASCO EUSKAL HERRIKO UNIBETSITATEA ESCUELA DE INGENIERIA DE BILBAO BILBOKO INGENIARITZA ESKOLA GRADO EN INGENIERIA MECANICA INGENIARITZA MEKANIKOKO GRADUA
Escala/Eskala: Toleran. gen.: Perdoiak gen.: ISO 2768-k	1:50	P16-P26-P7-P18-P39-P41 P42-P33-P27 eta P70 ZUTABEEN ZIMENDAPENA
ESTALKI MUGIKORREKO IGERILEKU BATEN DISEINU ETA KALKULUA		Plano N°/Zkia.: P23 Plano Cant./Kop.: 23/83 Calificación/Kalifikazioa:

P28; P29; P30 eta P31



P19; P20; P21; P22; P23; P24; P25; P26; P27; P32 eta P44



Acero	fck (Kp/cm <sup>2</sup> )	γs
B 400 SD	4077	1,15

Hormigoia	fck (Kp/cm <sup>2</sup> )	γc	Agregakina		Ec (Kp/cm <sup>2</sup> )
			Naturaleza	Granulometria maximo (mm)	
HA-25	255	1,50	Kuartzita	15	277.920

ZIMENTAZIO ELEMENTUEN TAULA

Erreferentziak	Dimentsioa (cm)	Kantoa (cm)	Behe Armadura X	Behe Armadura Y	Goi Armadura X	Goi Armadura Y
P28; P29 eta P30	200x200	40	11Ø12c/18	11Ø12c/18		
P31	200x200	40	11Ø12c/17	11Ø12c/18		
P19; P20; P21; P22; P23; P24; P25; P26; P27; P32; P44 eta P44	150x150	40	5Ø12c/28	5Ø12c/28		

Fecha/Data:	2020/10/30	Nombre/Izena:	Aitor Ibarrondo Ortega	Firma/Signa.:	
Dibujado/Marraztuko:	2020/10/30	Comprob./Egiaztatu:	Esteban Laraudogoitia		
Dirigido/Zuzenduta:	2020/10/30		Esteban Laraudogoitia		



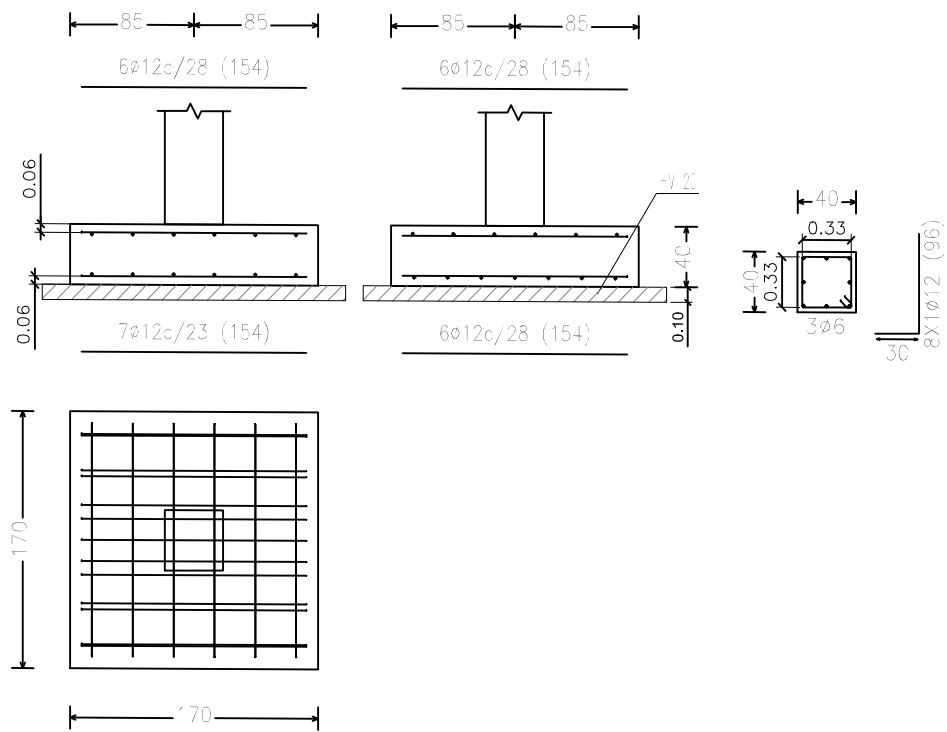
GRADO EN INGENIERÍA MECÁNICA  
INGENIARITZA MEKANIKOKO GRADUA

Escala/Eskala:	1:50
Toleran. gen.:	
Perdoiak gen.:	
ISO 2768-k	

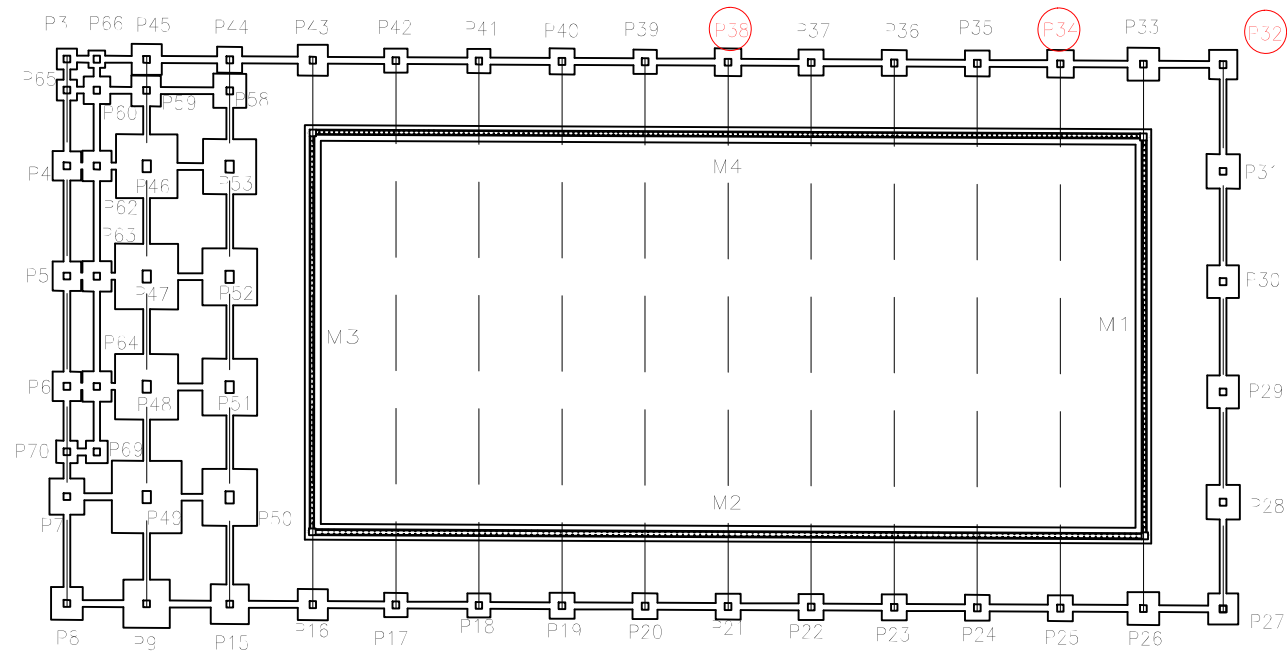
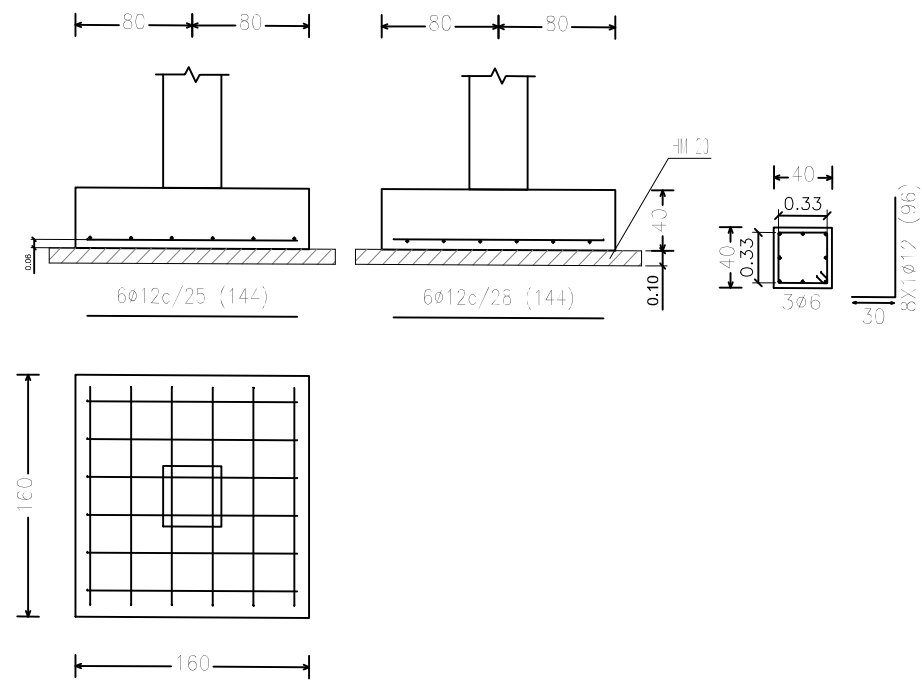
P19; P20; P21; P22; P23;  
P24; P25; P35; P36; P37;  
P40; P44; P28-P31-P29 eta  
P30 ZUTABEEN ZIMENDAPENAK

ESTALKI MUGIKORREKO IGERILEKU BATEN DISEINU ETA KALKULUA	
Plano N°/Zkia.:	P24
Plano Cant./Kop.:	24/83
Calificación/Kalifikazioa:	

P32



P33



Acero	fck (Kp/cm <sup>2</sup> )	γs
B 400 SD	4077	1,15

Hormigoia	fck (Kp/cm <sup>2</sup> )	γc	Agregakina		Ec (Kp/cm <sup>2</sup> )
			Naturaleza	Tamaina maximo (mm)	
HA-25	255	1,50	Kuartzita	15	277.920

ZIMENTAZIO ELEMENTUEN TAULA

Erreferentziak	Dimentsioa (cm)	Kantoa (cm)	Beha Armadura X	Beha Armadura Y	Goi Armadura X	Goi Armadura Y
P32	170x170	40	7ø12c/23	6ø12c/28	6ø12c/28	6ø12c/28
P38	160x160	40	6ø12c/25	6ø12c/28		
P34	160x160	40	6ø12c/28	6ø12c/28		

ES-PROVIS-TEM\_012.ES-1Plantilla de planos Autocad

Fecha/Data:	2020/10/30	Nombre/Izena:	Aitor Ibarrodo Ortega	Firma/Signa.:	
Dibujado/Marraztuko:	2020/10/30	Comprob./Egiaztatu:	Esteban Larauogoitia		
Dirigido/Zuzenduta:	2020/10/30		Esteban Larauogoitia		



UNIVERSIDAD DE PAIS VASCO  
EUSKAL HERRIKO UNIBETSITATEA  
ESCUELA DE INGENIERÍA DE BILBAO  
BILBOKO INGENIARITZA ESKOLA  
GRADO EN INGENIERÍA MECÁNICA  
INGENIARITZA MEKANIKOKO GRADUA



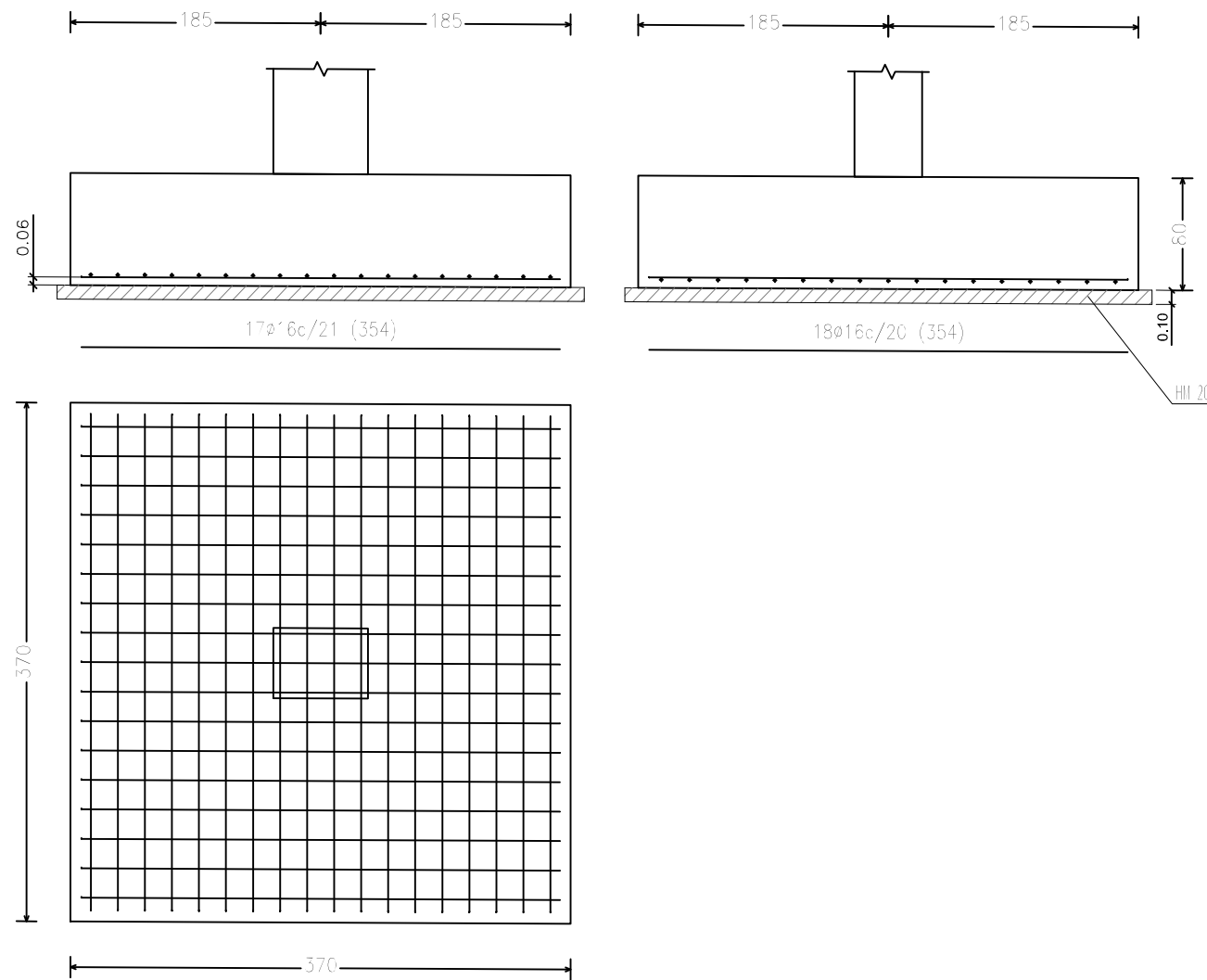
 Toleran. gen.: Perdóiak gen.: ISO 2768-k	Escala/Eskala: <b>1:50</b>
--	-------------------------------

**P32-P34 eta P38 ZUTABEEN  
ZIMENDAPENAK**

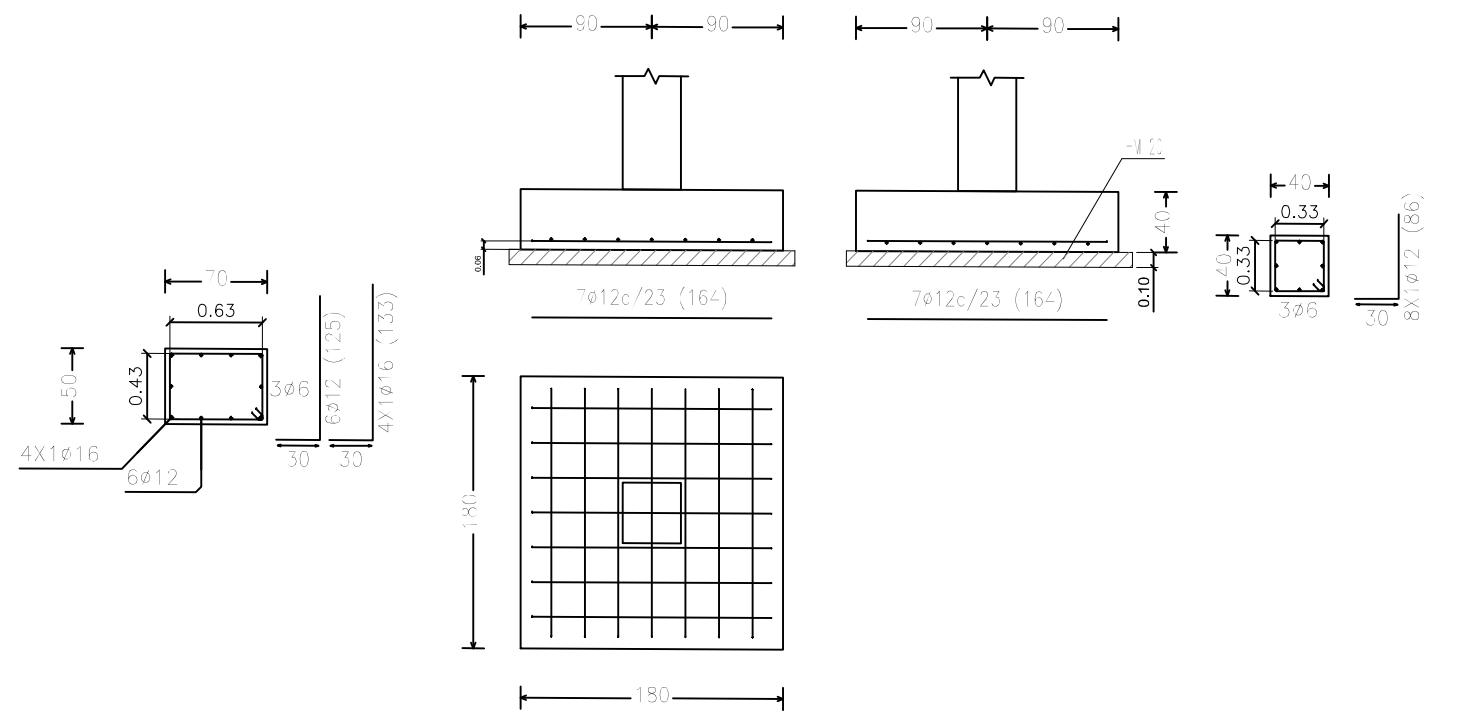
ESTALKI MUGIKORREKO IGERILEKU BATEN DISEINU ETA KALKULUA	
Plano N°/Zkia.:	P25
Plano Cant./Kop.:	25/83
Calificación/Kalifikazioa:	



P46; P47 etc P48



P43 eta P45

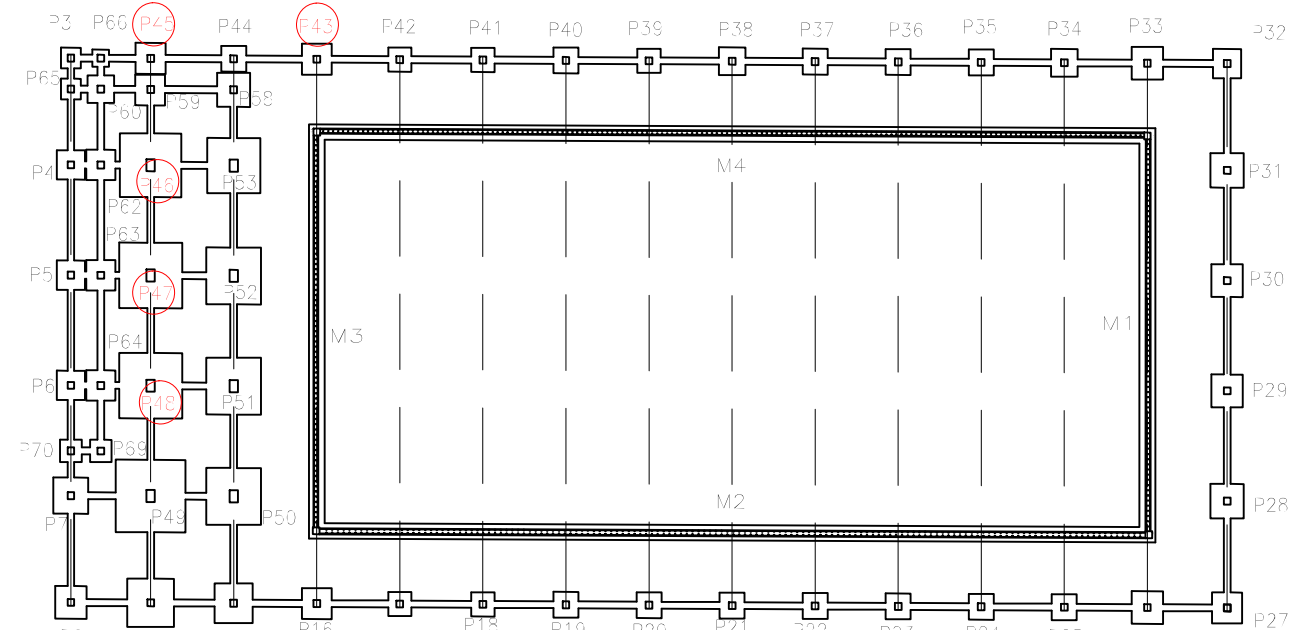


Acero	fck (Kp/cm <sup>2</sup> )	γs
B 400 SD	4077	1,15

Hormigoia	fck (Kp/cm <sup>2</sup> )	γc	Agregakina		Ec (Kp/cm <sup>2</sup> )
			Naturaleza	Tamaina max'roc (mm)	
HA-25	255	1,50	Kuartzita	15	277.920

ZIMENTAZIO ELEMENTUEN TAULA

Erreferentziak	Dimentsioa (cm)	Kantoa (cm)	Beha Armadura X	Beha Armadura Y	Goi Armadura X	Goi Armadura Y
P46; P47 etc P48	370x370	80	17Ø16c/21	18Ø16c/20		
P45	180x180	40	7Ø12c/23	7Ø12c/23		
P43	180x180	40	7Ø12c/25	6Ø12c/28		



Dibujado/Marraztuko:	Fecha/Data:	Nombre/Izena:	Firma/Signa.:
Comprob./Egiaztatu:	2020/10/30	Aitor Ibarrodo Ortega	
Dirigido/Zuzenduta:	2020/10/30	Esteban Larraudogoitia	
	2020/10/30	Esteban Larraudogoitia	

UNIVERSIDAD DE PAIS VASCO  
EUSKAL HERRIKO UNIBETSITATEA  
ESCUELA DE INGENIERIA DE BILBAO  
BILBOKO INGENIARITZA ESKOLA

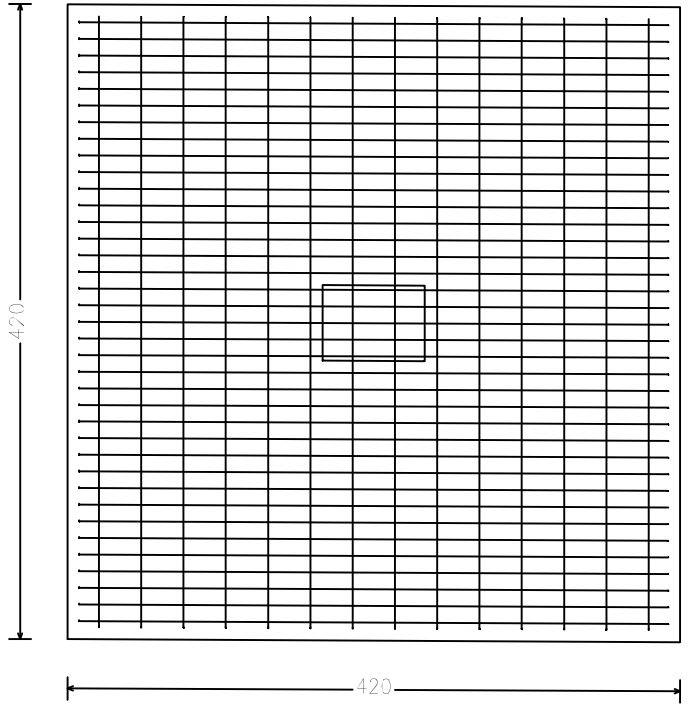
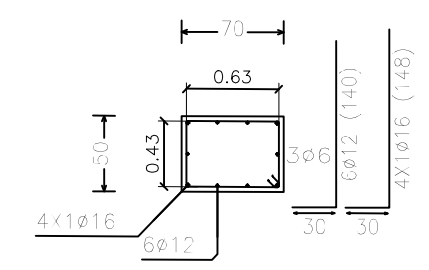
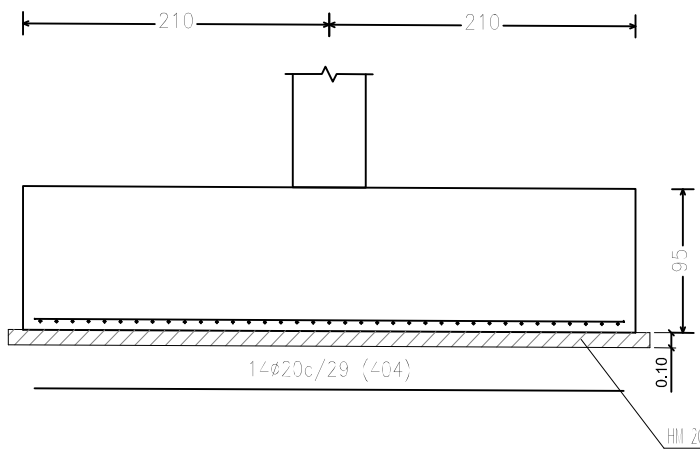
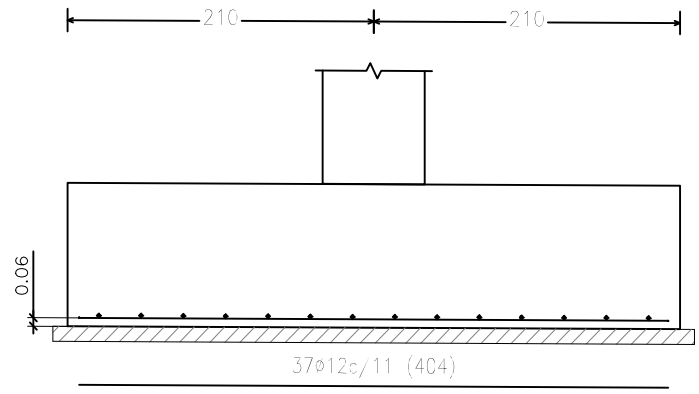
GRADO EN INGENIERIA MECANICA  
INGENIARITZA MEKANIKOKO GRADUA

Toleran. gen.: Perdoiak gen.:	Escala/Eskala:
ISO 2768-k	1:50

P43; P45; P46; P47 eta P48  
ZUTABEEN ZIMENDAPENA

ESTALKI MUGIKORREKO IGERILEKU BATEN DISEINU ETA KALKULUA	
Plano N°/Zkia.:	P26
Plano Cont./Kop.:	26/83
Calificación/Kalifikazioa:	

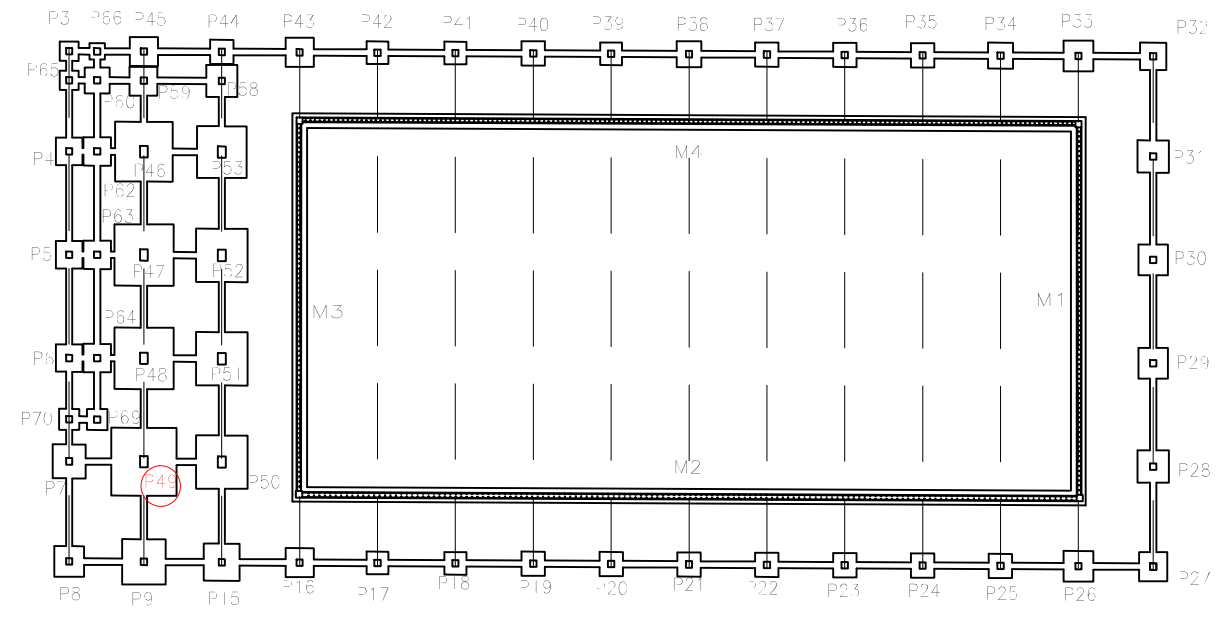
P49



Acero	fck (Kp/cm <sup>2</sup> )	γs
B 400 SD	4077	1,15

Hormigoia	fck (Kp/cm <sup>2</sup> )	γc	Agregakina		Ec (Kp/cm <sup>2</sup> )
			Naturaleza	Tamaina maximo (mm)	
HA-25	255	1,50	Kuartzita	15	277.920

ZIMENTAZIO ELEMENTUEN TAULA						
Erreferentziak	Dimentsioa (cm)	Kantoa (cm)	Bere Armadura X	Bere Armadura Y	Goi Armadura X	Goi Armadura Y
P49	420x420	95	37ø12c/11	14ø20c/29		



	Fecha/Data:	Nombre/Izena:	Firma/Signa.:
Dibujado/Marratzuko:	2020/10/30	Aitor Ibarondo Ortega	
Comprob./Egiaztatu:	2020/10/30	Esteban Larraudogoitia	
Dirigido/Zuzenduta:	2020/10/30	Esteban Larraudogoitia	

UNIVERSIDAD DE PAIS VASCO  
EUSKAL HERRIKO UNIBETSITATEA  
ESCUELA DE INGENIERIA DE BILBAO  
BILBOKO INGENIARITZA ESKOLA

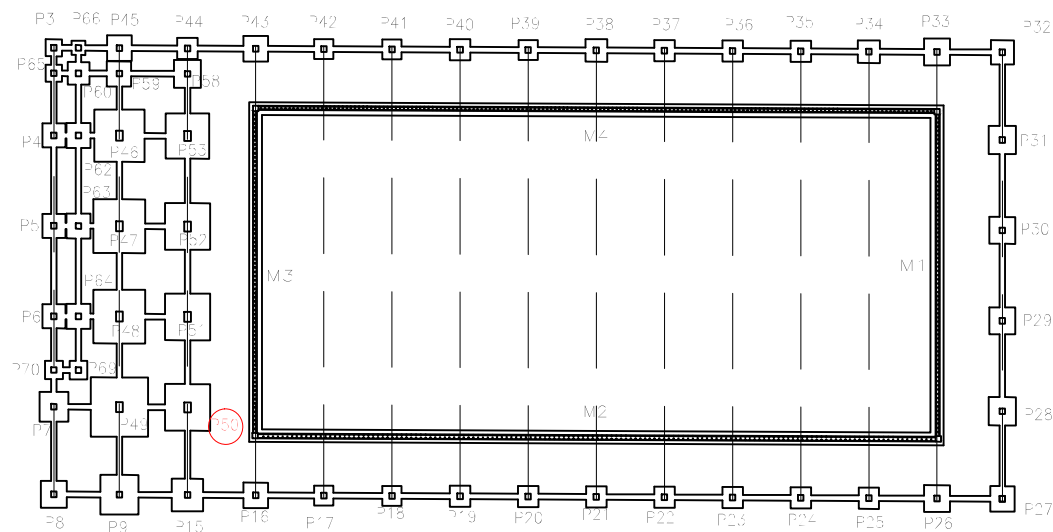
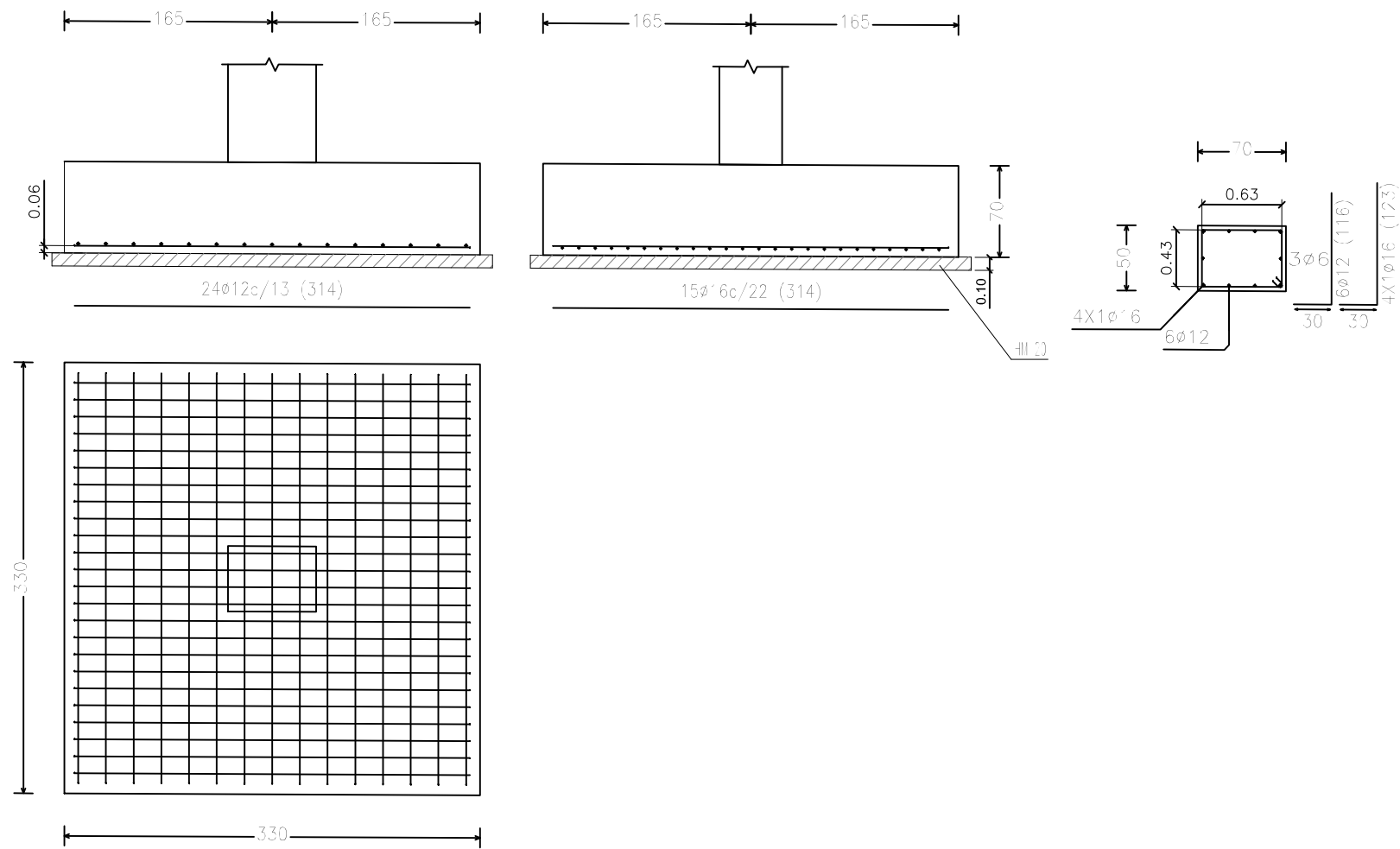
GRADO EN INGENIERIA MECÁNICA  
INGENIARITZA MEKANIKOKO GRADUA

	Escala/Eskala:
Toleran. gen.: Perdoiak gen.:	1:50
ISO 2768-k	

P49 ZUTABEAREN  
ZIMENDAPENA

ESTALKI MUGIKORREKO IGERILEKU BATEN DISEINU ETA KALKULUA	
Plano N°/Zkia.:	P27
Plano Cant./Kop.:	27/83
Calificación/Kalifikazioa:	

P50



Acero	fck (Kp/cm <sup>2</sup> )	γs
B 400 SD	4077	1,15

Hormigoia	fck (Kp/cm <sup>2</sup> )	γc	Agregakina		Ec (Kp/cm <sup>2</sup> )
			Naturaleza	Tamaina maximo (mm)	
HA-25	255	1,50	Kuarzita	15	277.920

ZIMENTAZIO ELEMENTUEN TAULA						
Erreferentziak	Dimentsioa (cm)	Kantoa (cm)	Bene Armadura X	Bene Armadura Y	Goi Armadura X	Goi Armadura Y
P50	330x330	70	24ø12c/13	15ø16c/22		

Fecha/Data:	2020/10/30	Nombre/Izena:	Aitor Ibarrodo Ortega	Firma/Signa.:	
Dibujado/Marraztuko:	2020/10/30	Comprob./Egiaztatu:	Esteban Larauogoitia		
Dirigido/Zuzenduta:	2020/10/30		Esteban Larauogoitia		

UNIVERSIDAD DE PAIS VASCO  
EUSKAL HERRIKO UNIBETSITATEA  
ESCUELA DE INGENIERÍA DE BILBAO  
BILBOKO INGENIARITZA ESKOLA

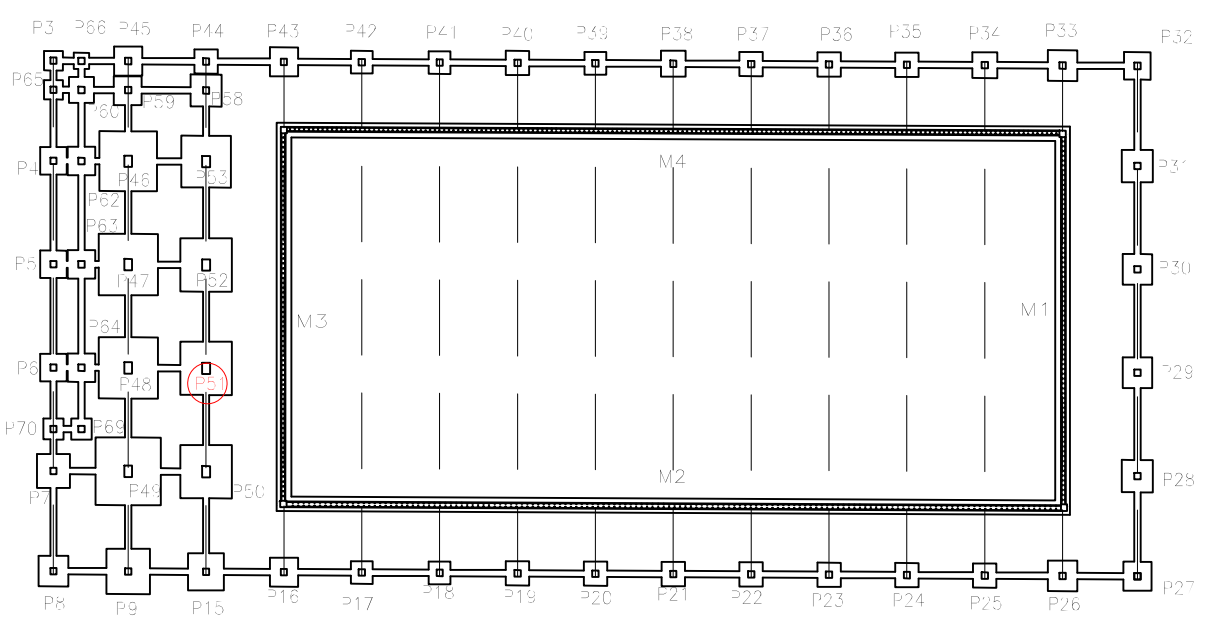
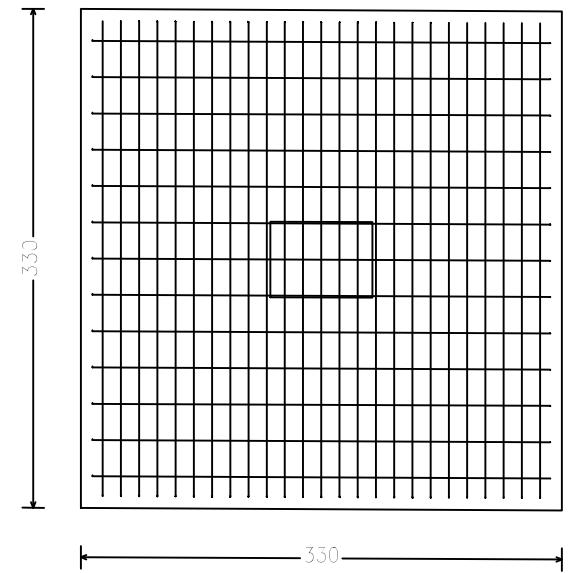
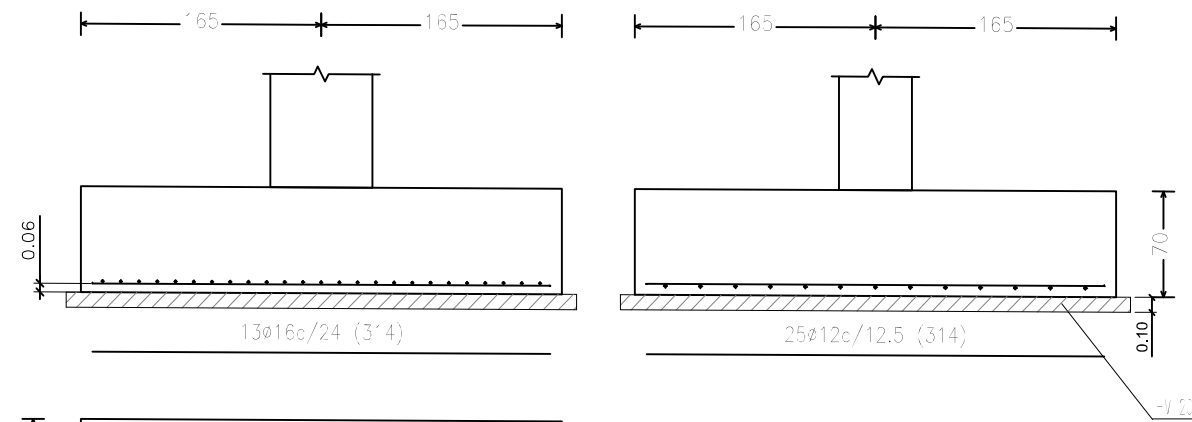
GRADO EN INGENIERÍA MECÁNICA  
INGENIARITZA MEKANIKOKO GRADUA

Escala/Eskala:	1:50
Toleran. gen.: Perdoiak gen.:	ISO 2768-k

P50 ZUTABEAREN  
ZIMENDAPENA

ESTALKI MUGIKORREKO IGERILEKU BATEN DISEINU ETA KALKULUA	
Plano N°/Zkia.:	P28
Plano Cant./Kop.:	28/83
Calificación/Kalifikazioa:	

P51



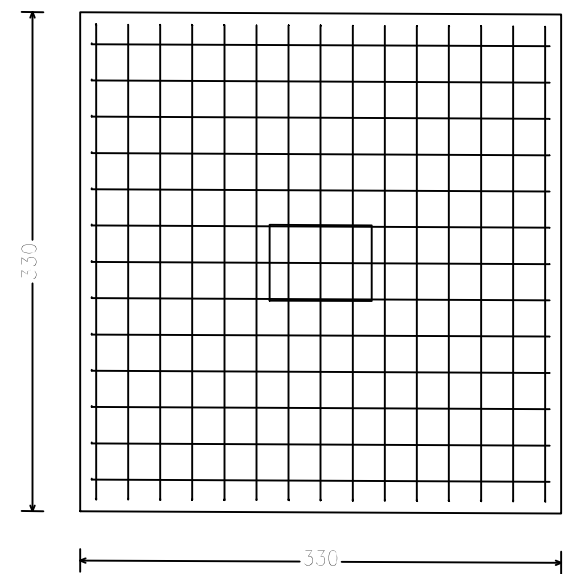
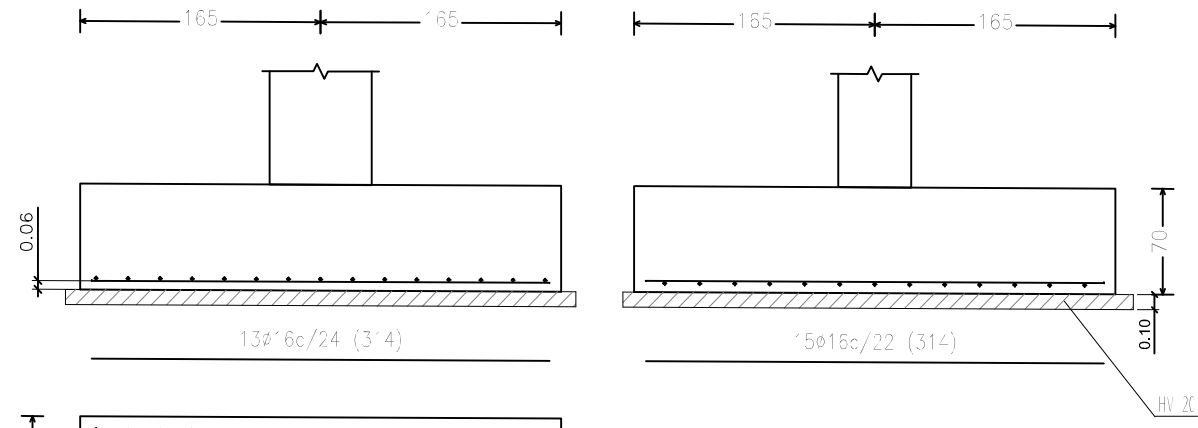
Acero	fck (Kp/cm <sup>2</sup> )	γs
B 400 SD	4077	1,15

Hormigoia	fck (Kp/cm <sup>2</sup> )	γc	Agregakina		Ec (Kp/cm <sup>2</sup> )
			Naturaleza	Tamaina máxima (mm)	
HA-25	255	1,50	Kurtzita	15	277.920

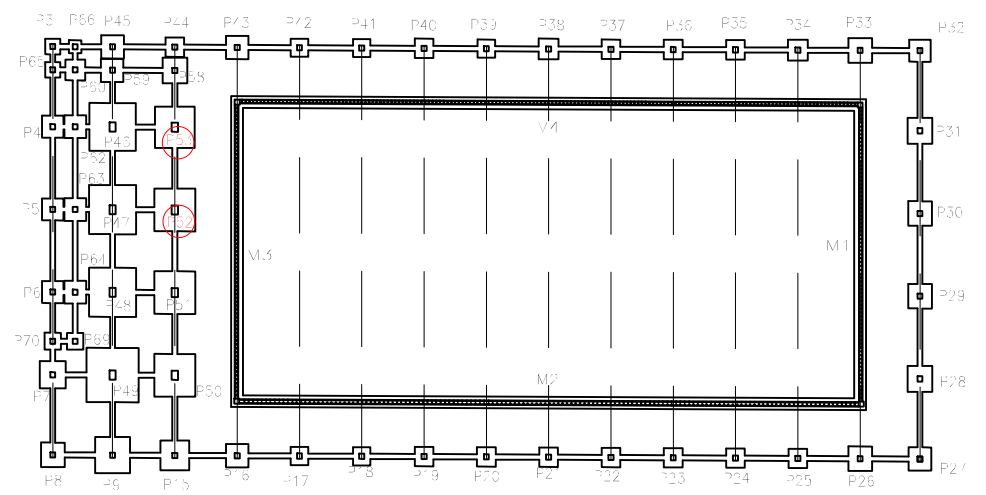
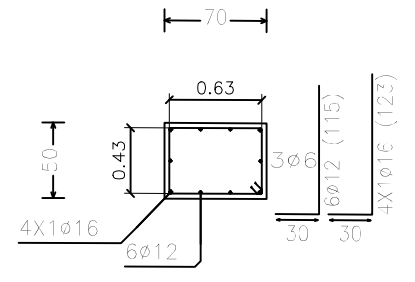
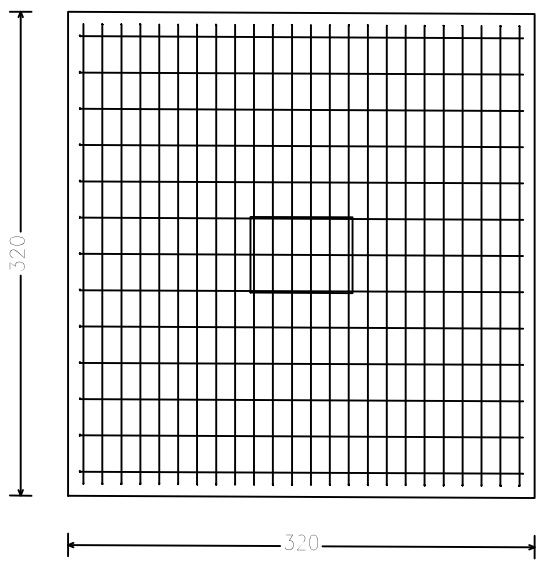
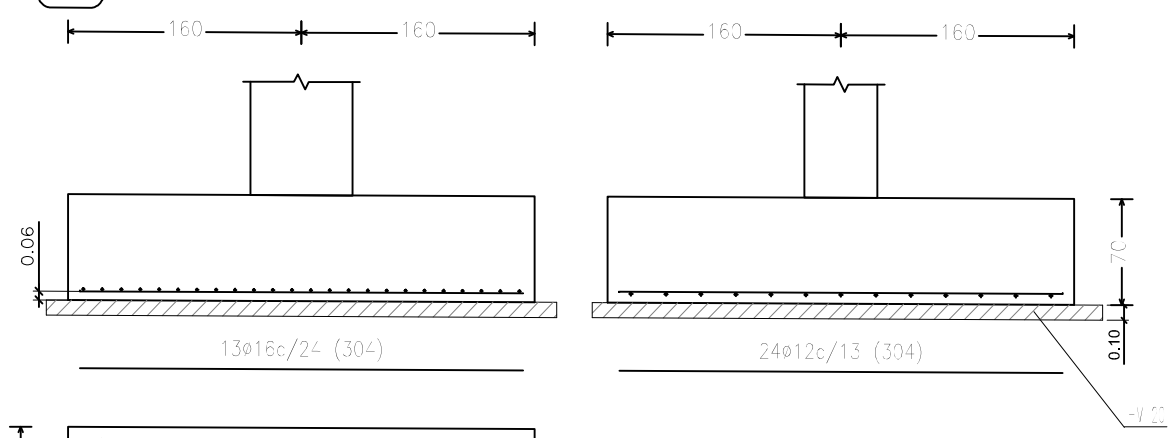
ZIMENTAZIO ELEMENTUEN TAULA						
Erreferentziak	Dimentsioa (cm)	Kantoa (cm)	Bene Armadura X	Bene Armadura Y	Goi Armadura X	Goi Armadura Y
P51	330x330	70	13ø16c/24	25ø12c/12.5		

Dibujado/Marraztuko:	2020/10/30	Nombre/Izena:	Aitor Ibarrodo Ortega	Firma/Signa.:	 UNIVERSIDAD DE PAIS VASCO EUSKAL HERRIKO UNIBETSITATEA ESCUELA DE INGENIERÍA DE BILBAO BILBOKO INGENIARITZA ESKOLA GRADO EN INGENIERÍA MECÁNICA INGENIARITZA MEKANIKOKO GRADUA
Comprob./Egiaztatu:	2020/10/30	Esteban Larauogoitia			
Dirigido/Zuzenduta:	2020/10/30	Esteban Larauogoitia			
 Toleran. gen.: Perdóiak gen.: ISO 2768-k	Escala/Eskala:  1:50	P49 ZUTABEAREN ZIMENDAPENA			ESTALKI MUGIKORREKO IGERILEKU BATEN DISEINU ETA KALKULUA Plano N°/Zkia.: P29 Plano Cant./Kop.: 29/83 Calificación/Kalifikazioa:

P52



P53



Acero	fck (Kp/cm <sup>2</sup> )	γs
B 400 SD	4077	1,15

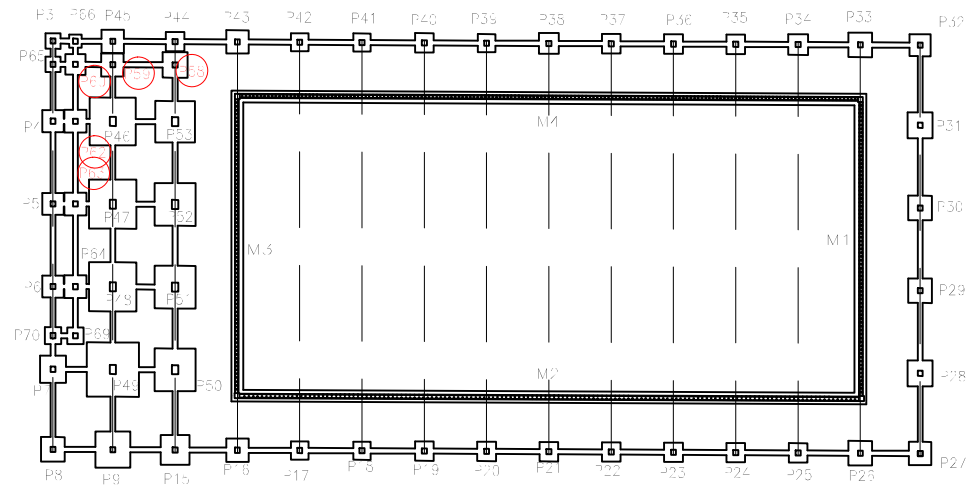
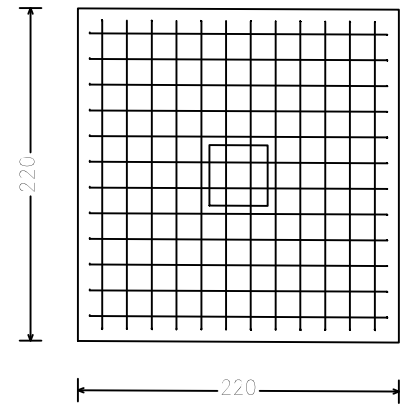
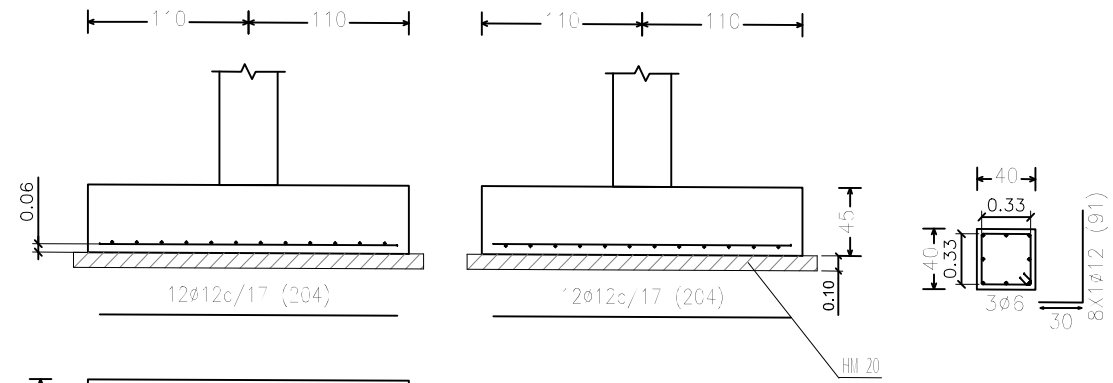
Hormigoia	fck (Kp/cm <sup>2</sup> )	γc	Agregakina		Ec (Kp/cm <sup>2</sup> )
			Naturaleza	κουαριτιτς (mm)	
HA-25	255	1,50	kuartizite	15	277.920

ZIMENTAZIO ELEMENTUEN TAULA						
Erreferentziak	Dimentsioa (cm)	Kantoa (cm)	Behe Armadurc Y	Behe Armadura Y	Goi Armadura X	Goi Armadura Y
P52	330x330	70	13ø16c/24	15ø16c/22		
P53	320x320	70	13ø16c/24	24ø12c/13		

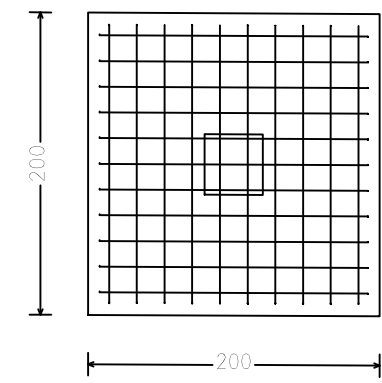
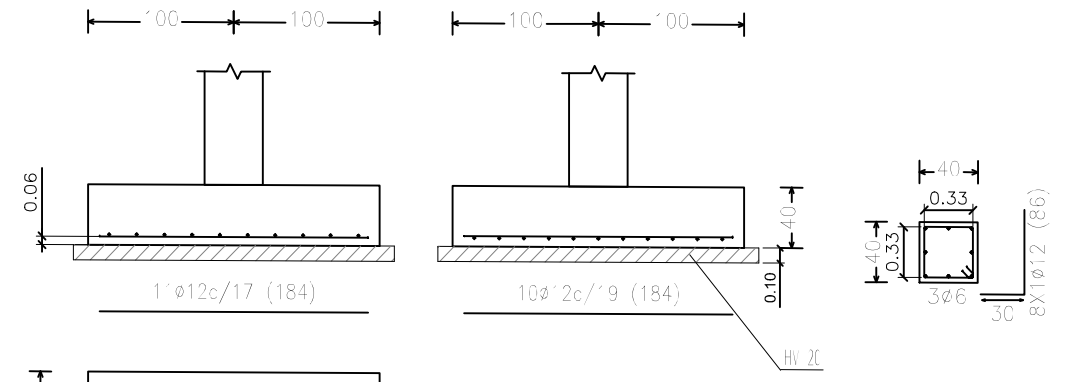
Dibujado/Marraztuko:	Fecha/Data:	Nombre/Izena:	Firma/Signa.:	UNIVERSIDAD DE PAIS VASCO EUSKAL HERRIKO UNIBETSITATEA ESCUELA DE INGENIERIA DE BILBAO BILBOKO INGENIARITZA ESKOLA GRADO EN INGENIERIA MECANICA INGENIARITZA MEKANIKOKO GRADUA
Comprob./Egiaztatu:	2020/10/30	Aitor Ibarrodo Ortega		
Dirigido/Zuzenduta:	2020/10/30	Esteban Larraudogoitia		

Escala/Eskala: Toleran. gen.: Perdoiak gen.: ISO 2768-k	1:50	P52 eta P53 ZUTABEEN ZIMENDAPENAK	ESTALKI MUGIKORREKO IGERILEKU BATEN DISEINU ETA KALKULUA
			Plano N°/Zkia.: P30
			Plano Cant./Kop.: 30/83
			Calificación/Kalifikazioa:

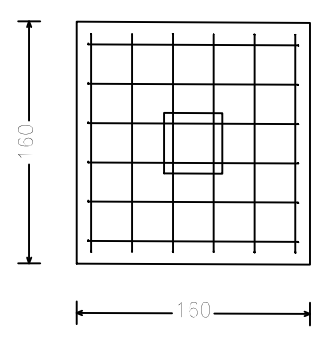
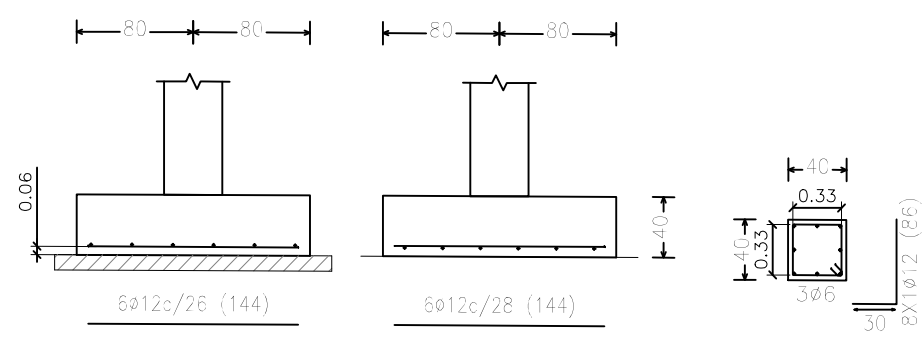
P58, P59 eta P63



P62 eta P64



P60



Acero	fck (Kp/cm <sup>2</sup> )	γs
B 400 SD	4077	1,15

Hormigoia	fck (Kp/cm <sup>2</sup> )	γc	Agregakina		Ec (Kp/cm <sup>2</sup> )
			Naturaleza	Tamaina maximo (mm)	
HA-25	255	1,50	Kuartzita	15	277.920

ZIMENTAZIO ELEMENTUEN TAULA

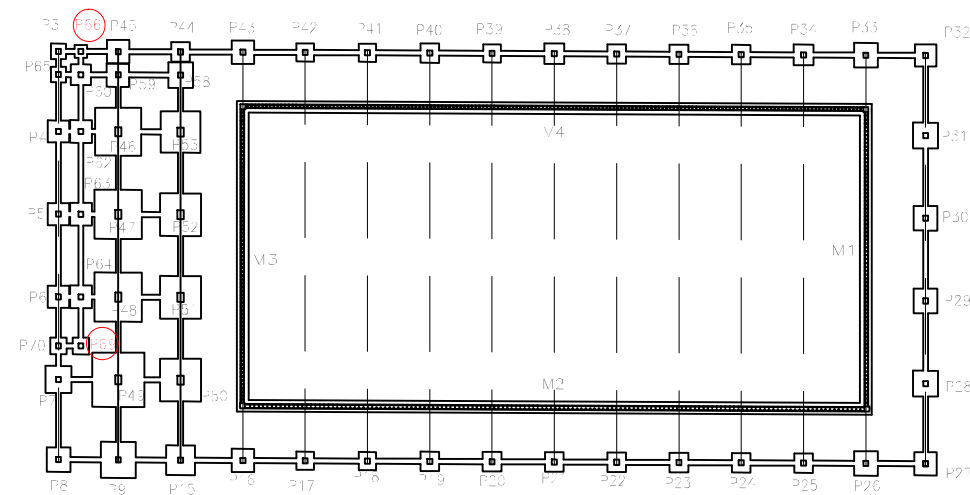
Erreferentziak	Dimentsioa (cm)	Kantoa (cm)	Behe Armadura X	Behe Armadura Y	Goi Armadura X	Goi Armadura Y
P58, P59 y P63	220x220	45	12Ø12c/17	12Ø12c/17		
P60	160x160	40	6Ø12c/26	6Ø12c/28		
P62 eta P64	200x200	40	11Ø12c/17	10Ø12c/19		

ES-PROVIS-TEM\_012.ES-1Plantilla de planos Autocad

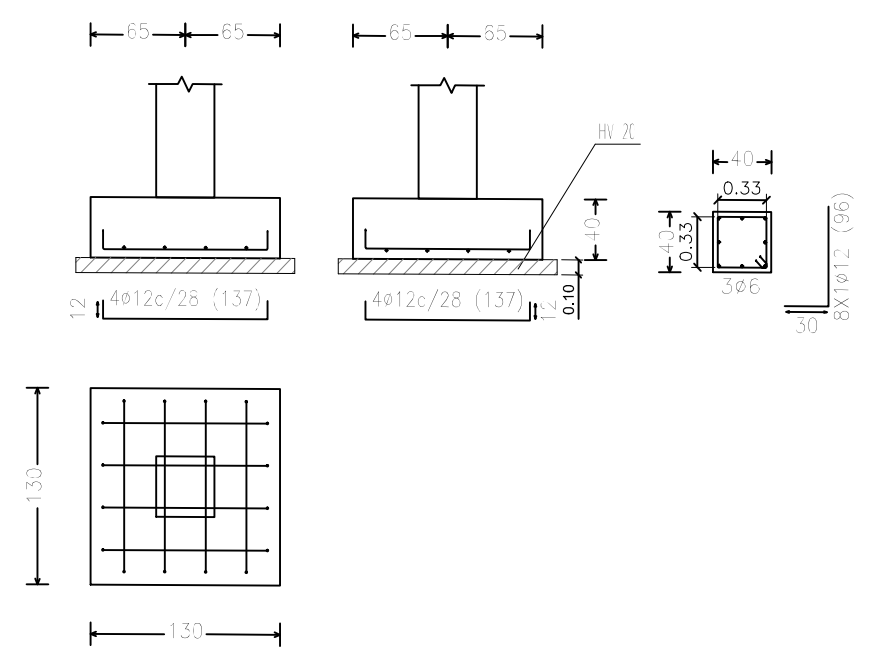
Dibujado/Marraztuko:	2020/10/30	Nombre/Izena:	Aitor Ibarrodo Ortega	Firma/Signa.:	
Comprob./Egiaztatu:	2020/10/30	Esteban Larraudogoitia			
Dirigido/Zuzenduta:	2020/10/30	Esteban Larraudogoitia			

UNIVERSIDAD DE PAIS VASCO  
EUSKAL HERRIKO UNIBETSITATEA  
ESCUELA DE INGENIERIA DE BILBAO  
BILBOKO INGENIARITZA ESKOLA  
GRADO EN INGENIERIA MECANICA  
INGENIARITZA MEKANIKOKO GRADUA

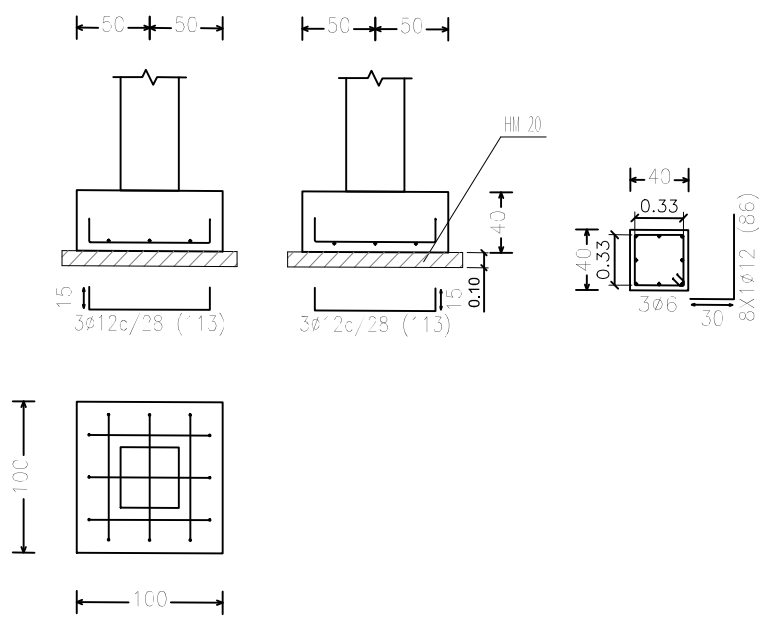
Escala/Eskala: Toleran. gen.: Perdoiak gen.: ISO 2768-k	1:50	P58-P59-P63-P62 eta P60 ZUTABEEN ZIMENDAPENAK	ESTALKI MUGIKORREKO IGERILEKU BATEN DISEINU ETA KALKULUA
			Plano N°/Zkia.: P31 Plano Cant./Kop.: 31/83 Calificación/Kalifikazioa:



P69



P66



Acero	f <sub>ck</sub> (Kp/cm <sup>2</sup> )	γ <sub>s</sub>
B 400 SD	4077	1,15

Hormigoia	f <sub>ck</sub> (Kp/cm <sup>2</sup> )	γ <sub>c</sub>	Agregakina		E <sub>c</sub> (Kp/cm <sup>2</sup> )
			Naturaleza	grano maximo (mm)	
HA-25	255	1,50	Kuartzita	15	277.920

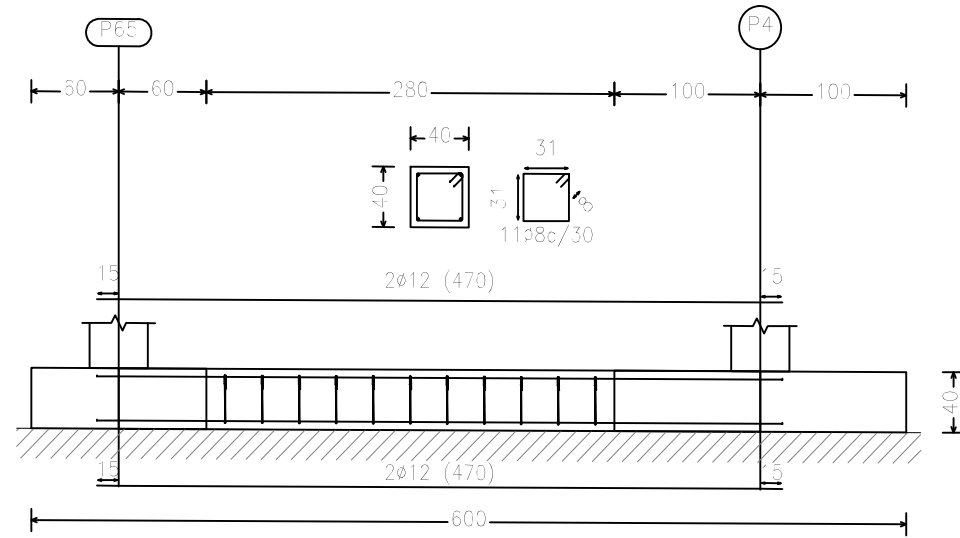
Erreferentziak	Dimentsioa (cm)	Kantoa (cm)	Beha Armadura X	Beha Armadura Y	Goi Armadura X	Goi Armadura Y
P64	200x200	40	11Ø12c/17	10Ø12c/19		
P66	100x100	40	3Ø12c/28	3Ø12c/28		
P69	130x130	40	4Ø12c/28	4Ø12c/28		

Dibujado/Marraztuko:	2020/10/30	Nombre/Izena:	Aitor Ibarrodo Ortega	Firma/Signa.:	
Comprob./Egiaztatu:	2020/10/30	Esteban Larauogoitia			
Dirigido/Zuzenduta:	2020/10/30	Esteban Larauogoitia			

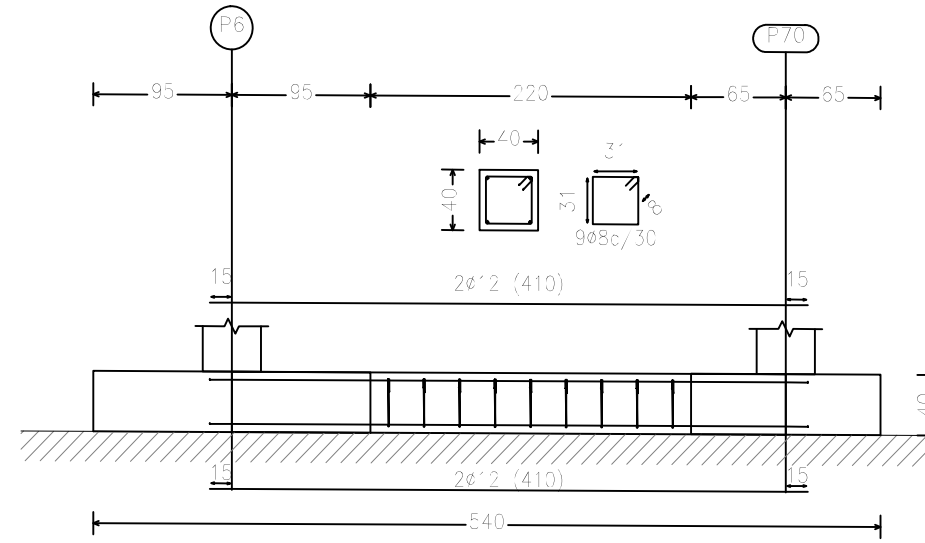
  

 Toleran. gen.: Perdoidak gen.: ISO 2768-k	Escala/Eskala:  1:50	P69 eta P66 ZUTABEEN ZIMENDAPENAK	UNIVERSIDAD DE PAIS VASCO EUSKAL HERRIKO UNIBETSITATEA ESCUELA DE INGENIERIA DE BILBAO BILBOKO INGENIARITZA ESKOLA GRADO EN INGENIERIA MECANICA INGENIARITZA MEKANIKOKO GRADUA ESTALKI MUGIKORREKO IGERILEKU BATEN DISEINU ETA KALKULUA Plano N°/Zkia.: P32 Plano Cant./Kop.: 32/83 Calificación/Kalifikazioa:
---	----------------------------	---	---

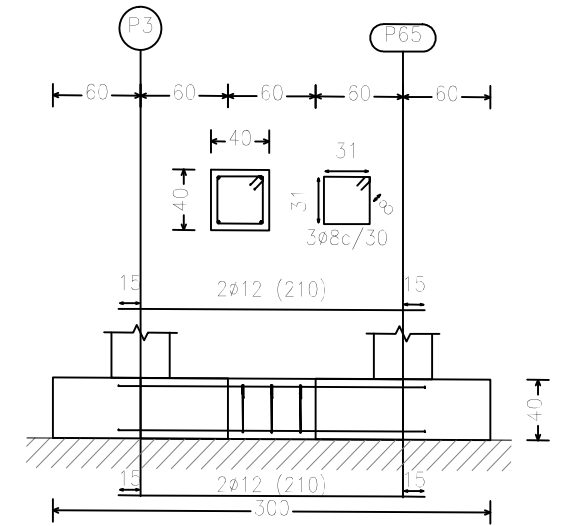
C.1 [P65 - P4], C.1 [P59 - P46], C.1 [P58 - P53] eta C.1 [P60 - P62]



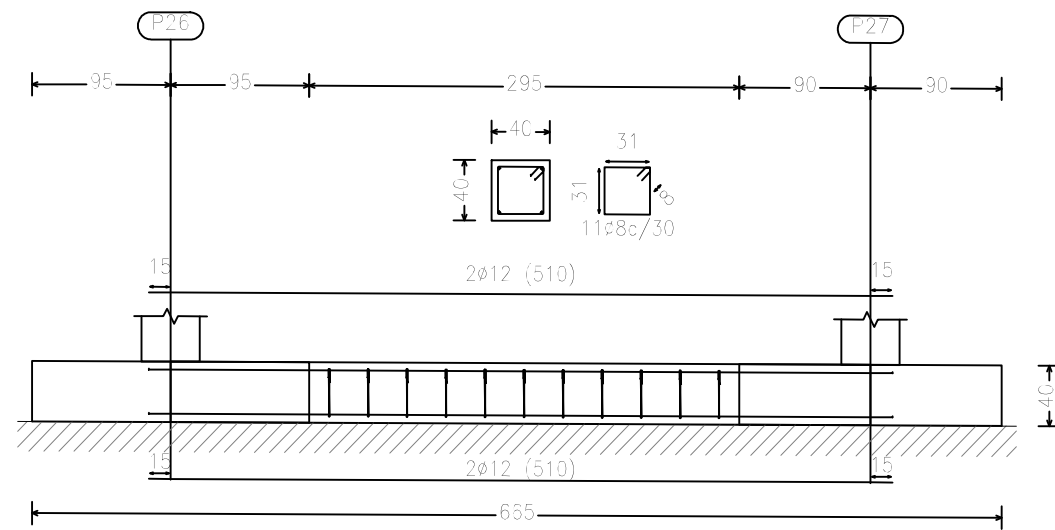
C.1 [P6 - P70] eta C.1 [P64 - P69]



C.1 [P3 - P65], C.1 [P3 - P66],  
C.1 [P65 - P60], C.1 [P70 - P69] eta  
C.1 [P66 - P60]



C.1 [P26 - P27], C.1 [P8 - P9], C.1 [P33 - P32] eta C.1 [P7 - P49]



Acero	fck (Kp/cm <sup>2</sup> )	γs
3 400 SD	4077	1,15

Hormigoia	fck (Kp/cm <sup>2</sup> )	γc	Agregakina		Ec (Kp/cm <sup>2</sup> )
			Naturaleza	Tamaino maximo (mm)	
HA-25	255	1,50	Kuartzita	15	277.920

ZIMENTAZIO ELEMENTUEN TAULA

Erreferentziak	Dimentsioa (cm)	Longitueda (cm)	Beha Armadura	Goi Armadura	Estriboak
P65-P4/P59-P46/P58-P53/P60-P62	40x40	600	2Ø12	2Ø12	1Ø8c/30
P6-P7/P64-P69	40x40	540	2Ø12	2Ø12	1Ø8c/30
P3-P65/P3-P66/P65-P60/P70-P69/P66-P60	40x40	300	2Ø12	2Ø12	1Ø8c/30
P26-P27/P8-P9/P33-P32/P7-P49	40x40	665	2Ø12	2Ø12	1Ø8c/30

ES-PROVIS-TEM\_012.ES-1Plantilla de planos Autocad

Fecha/Data:	2020/10/30	Nombre/Izena:	Aitor Ibarondo Ortega	Firma/Signa.:	
Dibujado/Marraztuko:	2020/10/30	Comprob./Egiaztatu:	Esteban Laraudogoitia		
Dirigido/Zuzenduta:	2020/10/30		Esteban Laraudogoitia		



GRADO EN INGENIERÍA MECÁNICA  
INGENIARITZA MEKANIKOKO GRADUA

Escala/Eskala: Toleran. gen.: Perdóiak gen.: ISO 2768-k	1:50
--	------

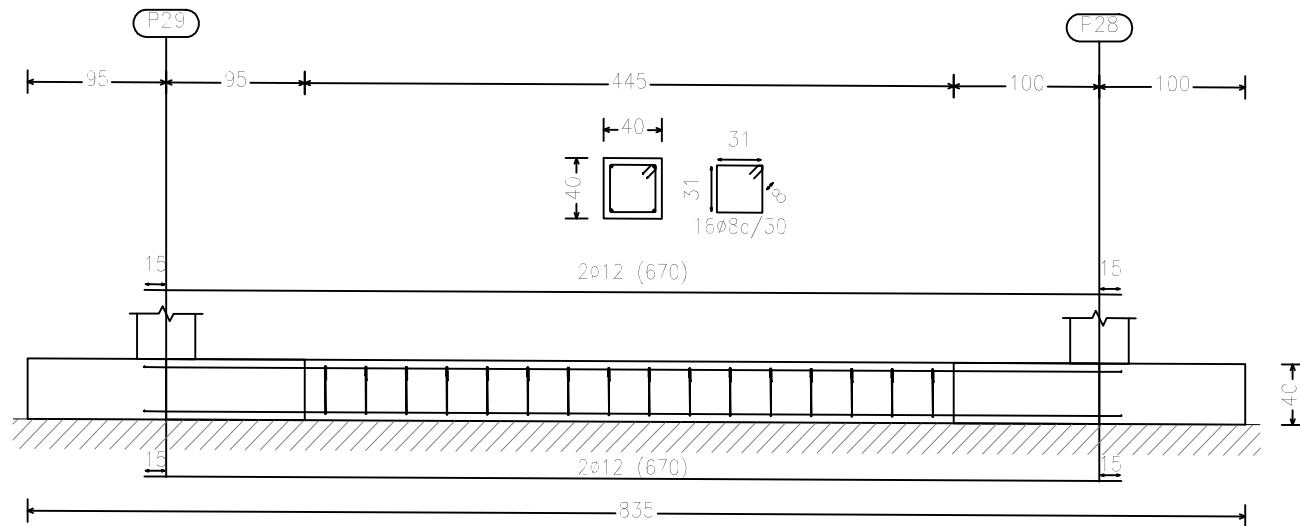
LOTURA HABEAK I

ESTALKI MUGIKORREKO IGERILEKU BATEN DISEINU ETA KALKULUA	
Plano N°/Zkia.:	P33
Plano Cant./Kop.:	33/83
Calificación/Kalifikazioa:	



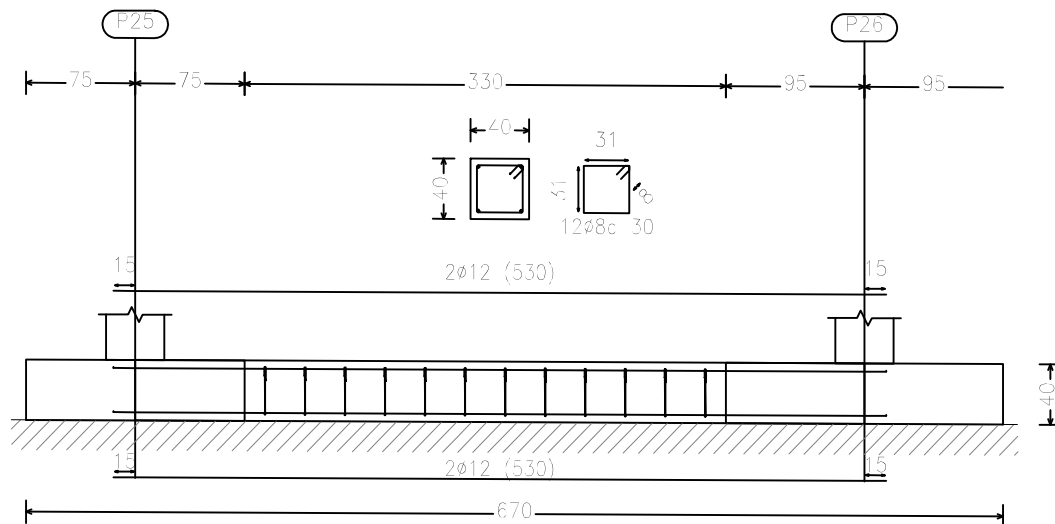
Ⓐ

C.1 [P29 - P28], C.1 [P50 - P29], C.1 [P31 - P30], C.1 [P53 - P52], C.1 [P46 - P47], C.1 [P4 - P5],  
 C.1 [P5 - P6], C.1 [P52 - P51], C.1 [P47 - P48], C.1 [P51 - P50], C.1 [P48 - P49], C.1 [P62 - P63] eta  
 C.1 [P63 - P64]



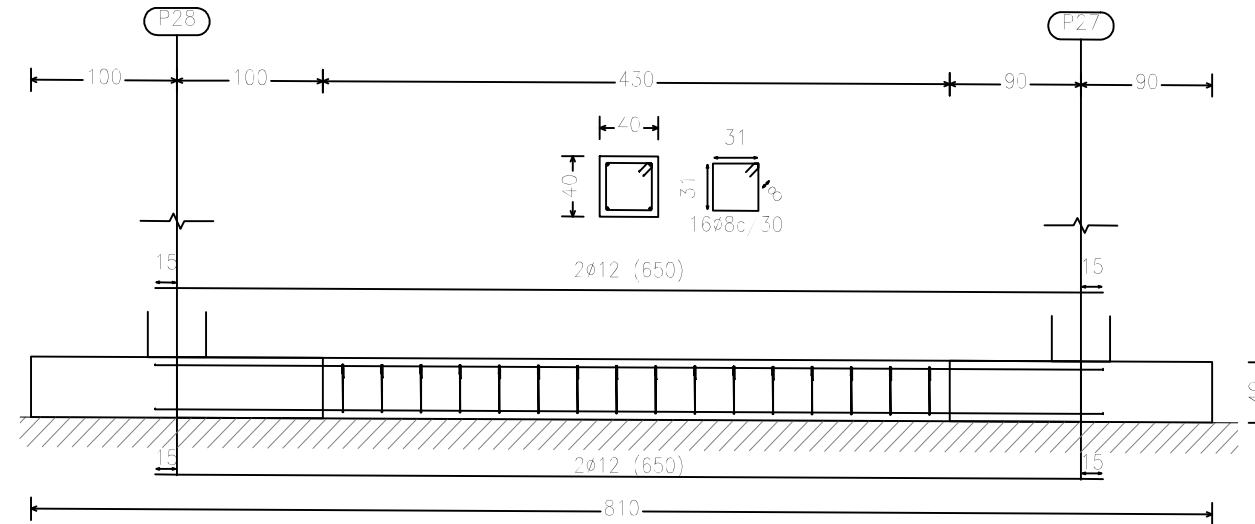
Ⓒ

C.1 [P25 - P26], C.1 [P24 - P25], C.1 [P23 - P24], C.1 [P22 - P23],  
 C.1 [P21 - P22], C.1 [P20 - P21], C.1 [P19 - P20], C.1 [P18 - P19],  
 C.1 [P17 - P18], C.1 [P16 - P17], C.1 [P15 - P16], C.1 [P14 - P15], C.1 [P13 - P14],  
 C.1 [P35 - P34], C.1 [P36 - P35], C.1 [P37 - P36], C.1 [P33 - P37],  
 C.1 [P39 - P38], C.1 [P40 - P39], C.1 [P41 - P40], C.1 [P42 - P41],  
 C.1 [P43 - P42], C.1 [P44 - P43], C.1 [P45 - P44], C.1 [P59 - P58],  
 C.1 [P46 - P53], C.1 [P47 - P52], C.1 [P48 - P51] eta C.1 [P49 - P50]



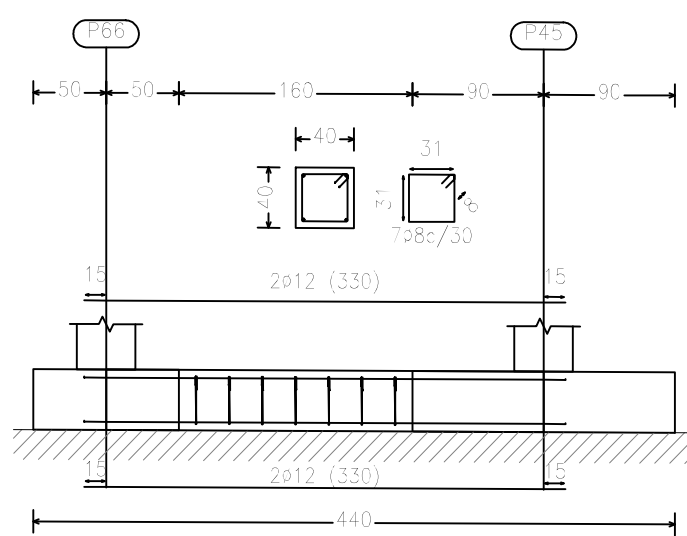
Ⓑ

C.1 [P28 - P27], C.1 [P50 - P15], C.1 [P49 - P9], C.1 [P7 - P8] eta C.1 [P32 - P31]



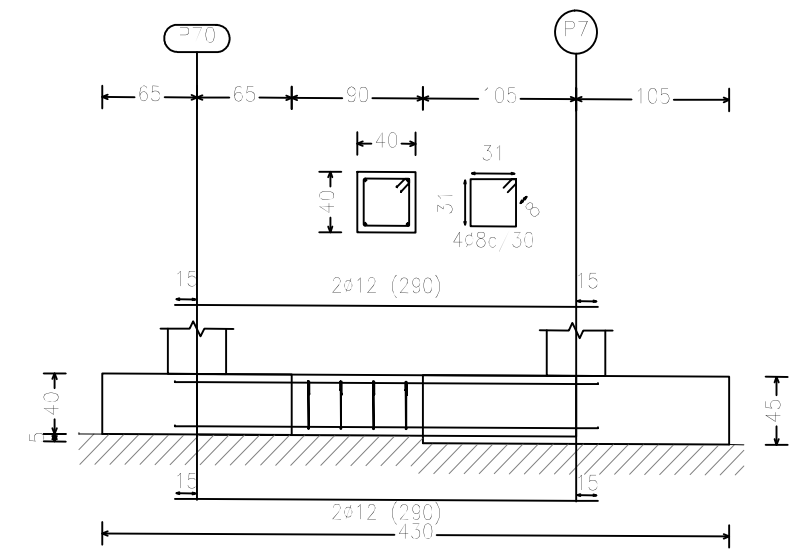
Ⓓ

C.1 [P66 - P45], C.1 [P60 - P59], C.1 [P62 - P46] eta  
 C.1 [P64 - P48]



Ⓔ

C.1 [P70 - P7]



ZIMENTAZIO ELEMENTUEN TAULA

Erreferentziak	Dimentsioa (cm)	Longitueda (cm)	Behe Armadura	Goi Armadura	Estriboak
A	40x40	835	2∅12	2∅12	1∅8c/30
B	40x40	810	2∅12	2∅12	1∅8c/30
C	40x40	670	2∅12	2∅12	1∅8c/30
D	40x40	440	2∅12	2∅12	1∅8c/30
E	40x40	430	2∅12	2∅12	1∅8c/30

Acero	fck (Kp/cm <sup>2</sup> )	γs
B 400 SD	4077	1,15

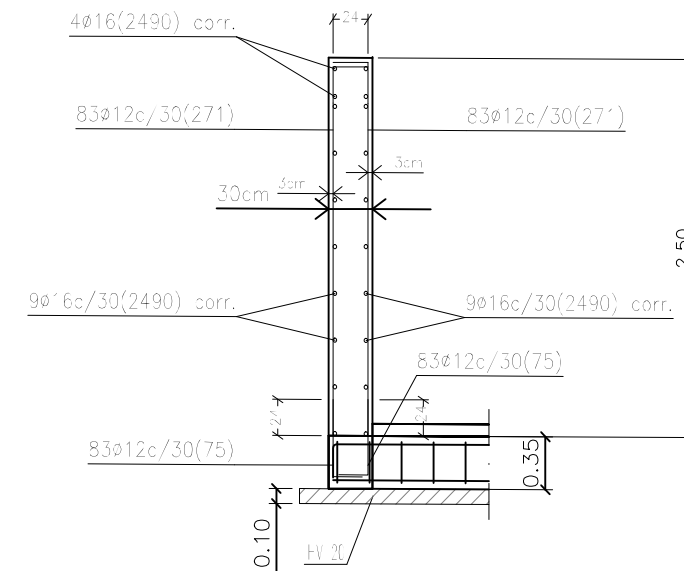
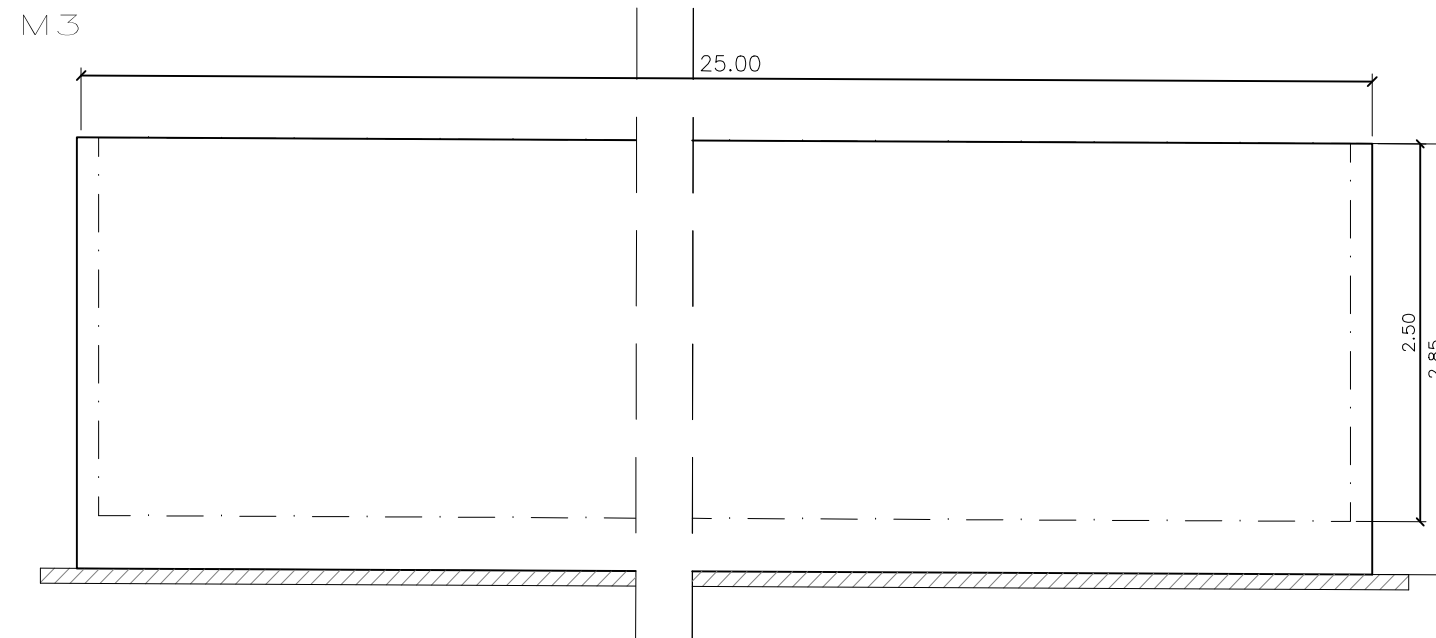
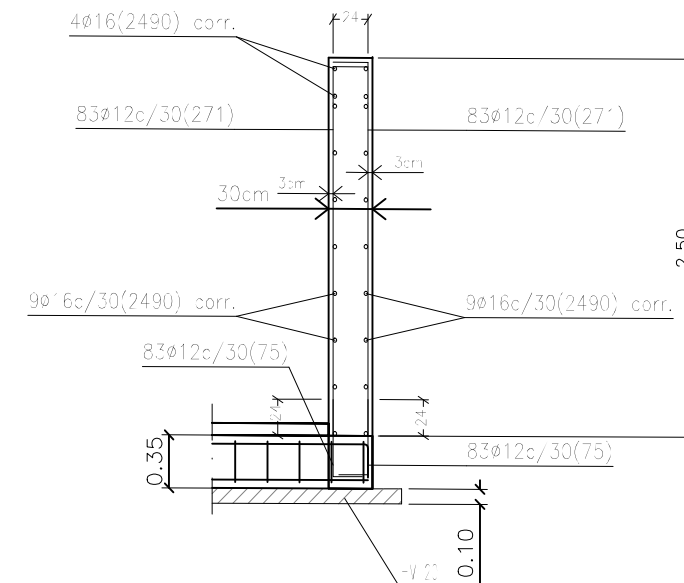
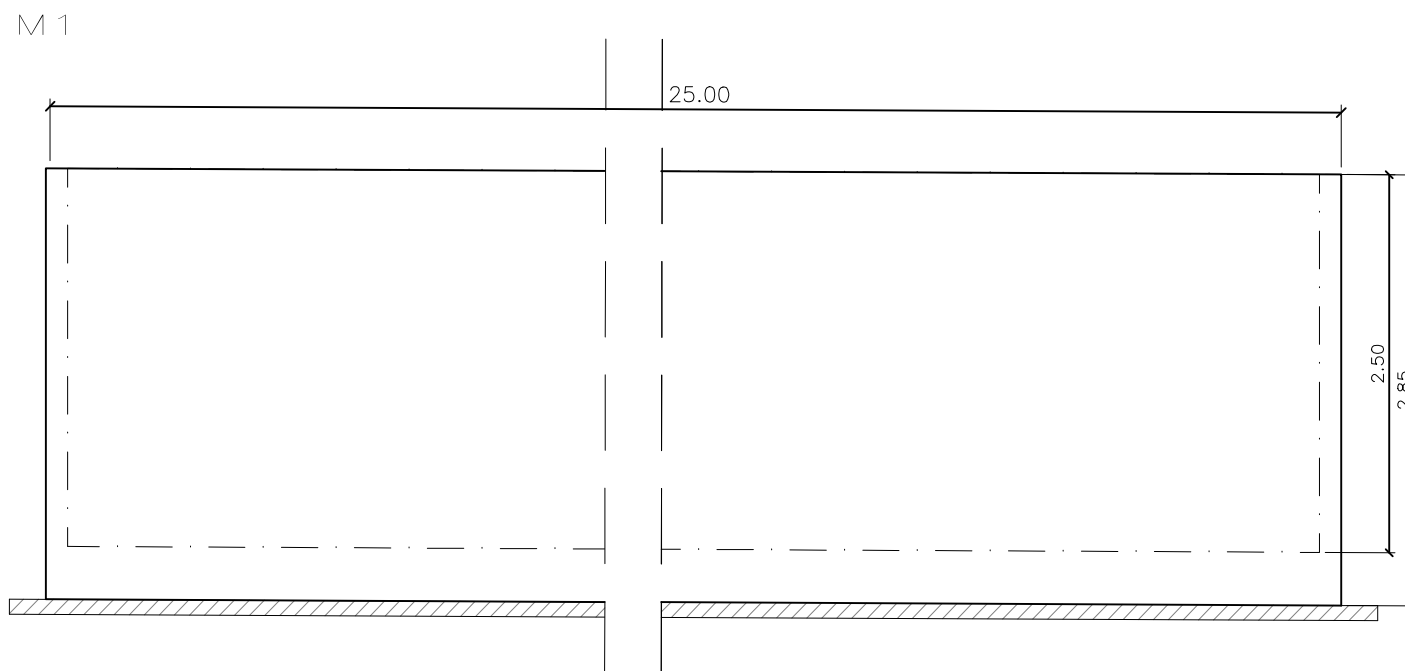
Hormigoia	fck (Kp/cm <sup>2</sup> )	γc	Agregakina		Ec (Kp/cm <sup>2</sup> )
			Naturaleza	Tamaina maximo (mm)	
HA-25	255	1,50	Kuartzita	15	277.923

Fecha/Data:	2020/10/30	Nombre/Izena:	Aitor Ibarrodo Ortega	Firma/Signa.:	
Dibujado/Marraztuko:	2020/10/30	Comprob./Egiaztatu:	Esteban Larraudogoitia		
Dirigido/Zuzenduta:	2020/10/30		Esteban Larraudogoitia		

UNIVERSIDAD DE PAIS VASCO  
 EUSKAL HERRIKO UNIBETSITATEA  
 ESCUELA DE INGENIERIA DE BILBAO  
 BILBOKO INGENIARITZA ESKOLA  
 GRADO EN INGENIERIA MECANICA  
 INGENIARITZA MEKANIKOKO GRADUA

Escala/Eskala:	1:50
Toleran. gen.:	
Perdoiak gen.:	
ISO 2768-k	

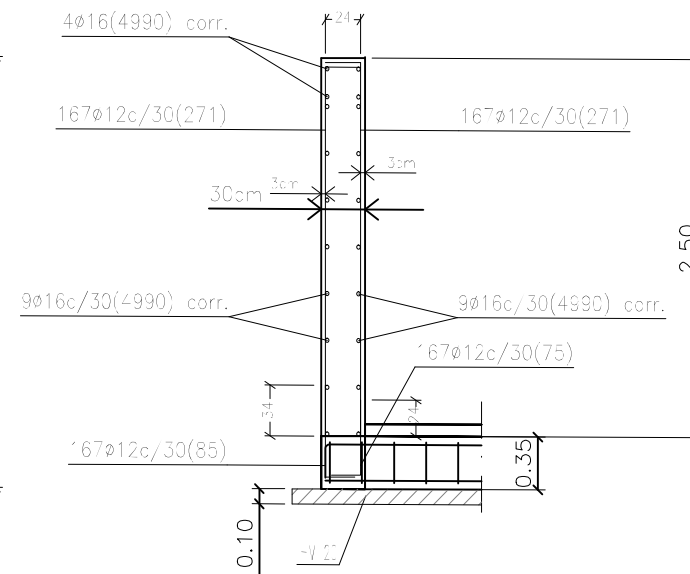
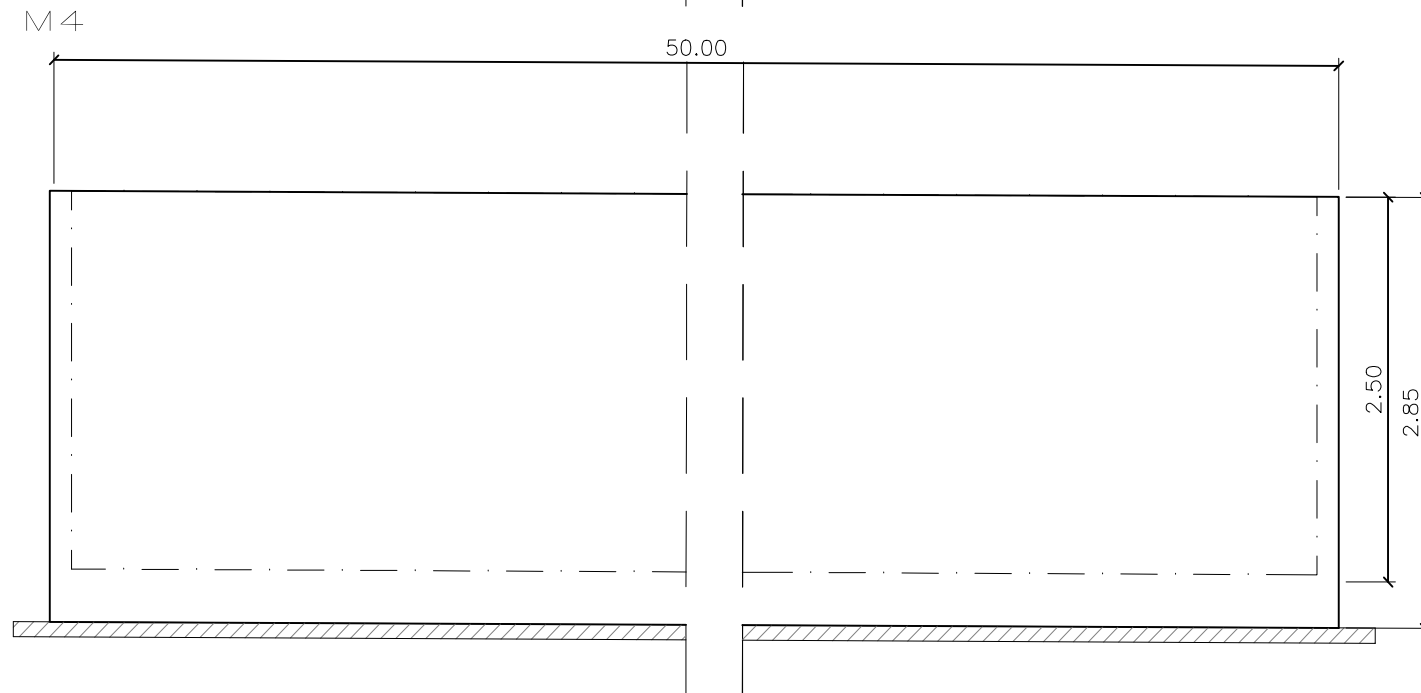
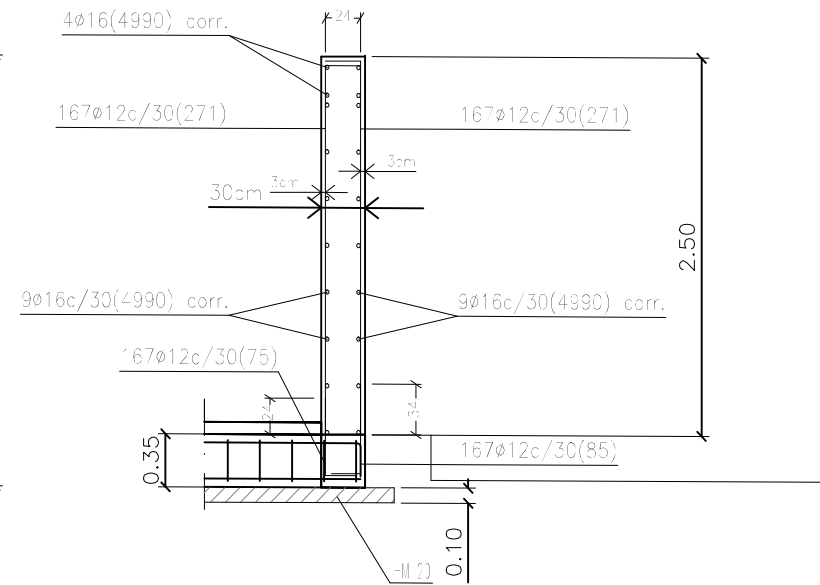
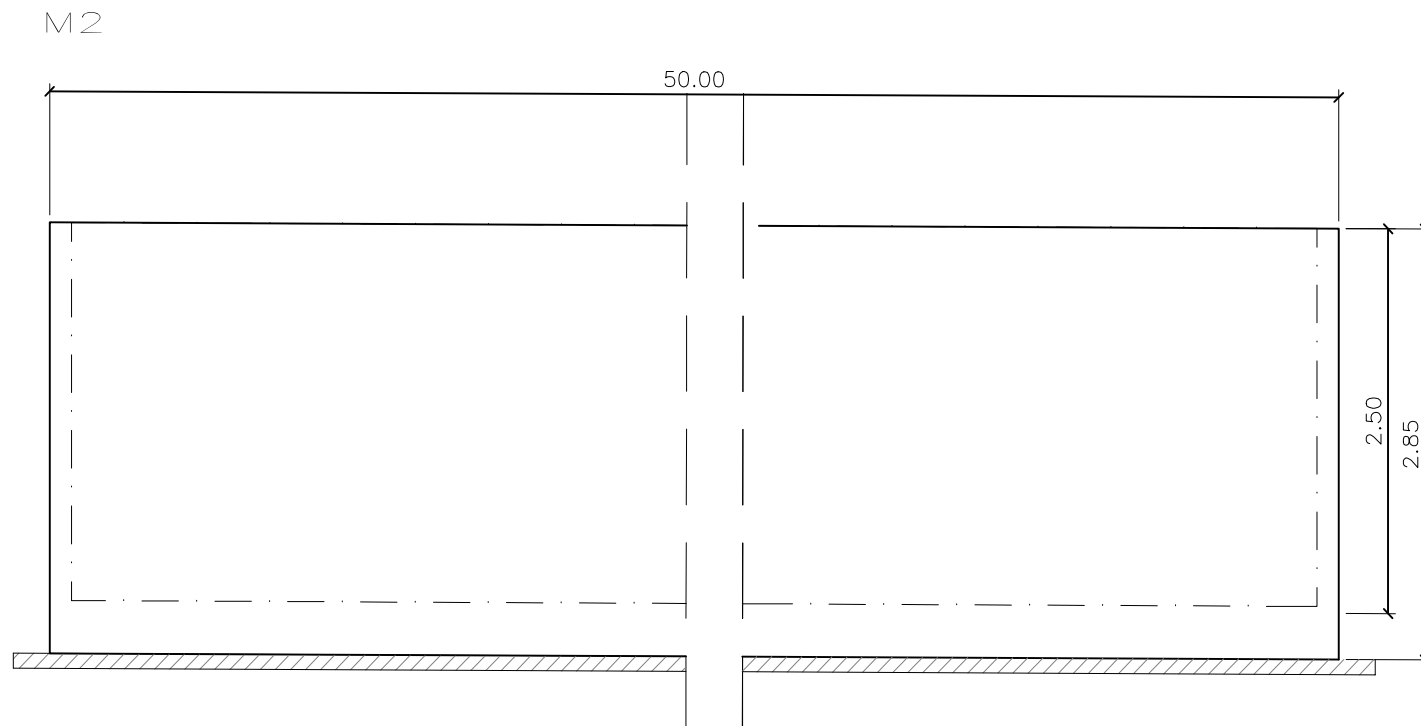
ESTALKI MUGIKORREKO  
 IGERILEKU BATEN DISEINU  
 ETA KALKULUA  
 Plano N°/Zkia.: P34  
 Plano Cant./Kop.: 34/81  
 Calificación/Kalifikazioa:



Elemento	Posizioa	Diametroa	Kantitatea	Longitueda (cm)	Guztira (cm)	B 400 SD, Ys=1.15 (kg)
M1	1	Ø12	166	75	12450	110.5
	2	Ø16	22	330	54780	864.6
	3	Ø12	166	27'	44386	399.4
Guztira+10%:						15'2.0
Ø12:						560.9
Ø16:						951.1
Guztira:						15'2.0

Elemento	Posizioa	Diametroa	Kantitatea	Longitueda (cm)	Guztira (cm)	B 400 SD, Ys=1.15 (kg)
M3	1	Ø12	166	75	12450	110.5
	2	Ø12	22	330	54780	864.6
	3	Ø16	166	271	44986	399.4
Guztira+10%:						1512.0

Dibujado/Marraztuko:	2020/10/30	Nombre/Izena:	Aitor Ibarrañdo Ortega	Firma/Signa.:	
Comprob./Egiaztatu:	2020/10/30	Esteban Larraudogoitia			
Dirigido/Zuzenduta:	2020/10/30	Esteban Larraudogoitia			
 Escala/Eskala:		<b>M1 eta M3 IGERILEKUAREN HORMAK</b>		UNIVERSIDAD DE PAIS VASCO EUSKAL HERRIKO UNIBETSITATEA ESCUELA DE INGENIERÍA DE BILBAO BILBOKO INGENIARITZA ESKOLA GRADO EN INGENIERÍA MECÁNICA INGENIARITZA MEKANIKOKO GRADUA	
Toleran. gen.: Perdoiak gen.: ISO 2768-k				ESTALKI MUGIKORREKO IGERILEKU BATEN DISEINU ETA KALKULUA Plano N°/Zkia.: P35 Plano Cant./Kop.: 35/83 Calificación/Kalifikazioa:	



Elemento	Posizioa	Diámetroa	Kantitatea	Long'itueda (cm)	Guztira (cm)	B 400 SD, Ys=1.15 (kg)
M4	4	Ø12	167	85	14195	111.2
	5	Ø12	167	75	12525	126.0
	6	Ø16	22	657	109780	1732.7
	7	Ø12	334	271	90514	803.6
Guztira+10%:						3050.9

Elemento	Posizioa	Diámetroa	Kantitatea	Long'itueda (cm)	Guztira (cm)	B 400 SD, Ys=1.15 (kg)
M2	5	Ø12	167	75	12525	111.2
	6	Ø12	167	85	14195	126.0
	7	Ø16	22	657	109780	1732.7
	8	Ø12	334	271	90514	803.6
Guztira+10%:						3050.9

	Fecha/Data:	Nombre/Izena:	Firma/Signa.:
Dibujado/Marraztuko:	2020/10/30	Aitor Ibarrodo Ortega	
Comprob./Egiaztatu:	2020/10/30	Esteban Larauogoitia	
Dirigido/Zuzenduta:	2020/10/30	Esteban Larauogoitia	

UNIVERSIDAD DE PAIS VASCO  
EUSKAL HERRIKO UNIBETSITATEA

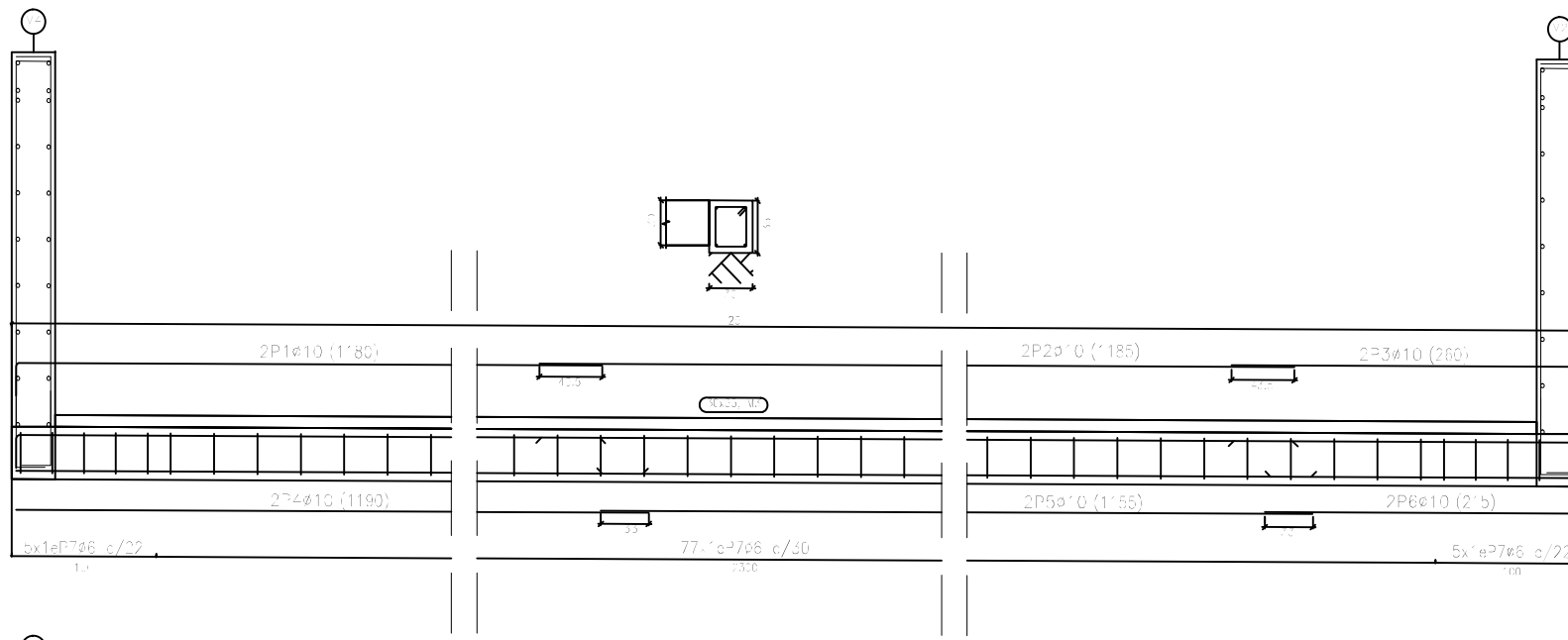
ESCUELA DE INGENIERÍA DE BILBAO  
BILBOKO INGENIARITZA ESKOLA

GRADO EN INGENIERÍA MECÁNICA  
INGENIARITZA MEKANIKOKO GRADUA

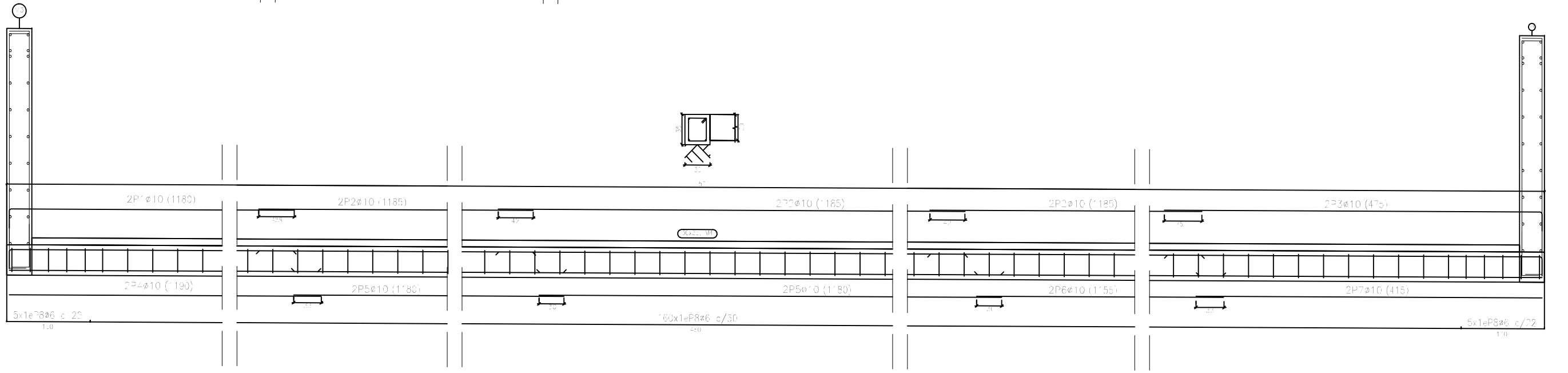
 Toleran. gen.: Perdoiak gen.: ISO 2768-k	Escala/Eskala:  <b>1:50</b>
--	-----------------------------------

M2 eta M4  
IGERILEKUAREN  
HORMAK

ESTALKI MUGIKORREKO IGERILEKU BATEN DISEINU ETA KALKULUA	
Plano N°/Zkia.:	P36
Plano Cant./Kop.:	36/83
Calificación/Kalifikazioa:	



Elementua	Pos.	Diam.	No.	Eskema (cm)	Long. (cm)	Guztira (cm)	B 400 SD, Ys=1.15 (kg)
1 Portikoa=2 Portikoa	1	ø10	2	1180	1180	2360	4.6
	2	ø10	2	1185	1185	2370	4.6
	3	ø10	2	1190	1190	2380	4.7
	4	ø10	2	1155	1155	2310	4.2
	5	ø10	2	215	215	430	2.1
	6	ø6	87	108	18360	18360	40.7
Total (+10%) (x2):							93.4
							ø6: 46.0
							ø10: 40.8
							Total: 86.8



Elementua	Pos.	Diam.	No.	Eskema (cm)	Long. (cm)	Guztira (cm)	B 400 SD, Ys=1.15 (kg)	
3 Portikoa=4 Portikoa	1	ø10	2	1180	1180	2360	4.6	
	2	ø10	8	1185	1185	7110	45.8	
	3	ø10	2	1190	1190	2380	4.7	
	4	ø10	2	1155	1155	2310	4.2	
	5	ø10	4	415	415	830	5.1	
	6	ø6	170	108	18360	18360	40.7	
	Total (+10%) (x2):							184.9
								ø6: 89.6
							ø10: 280.2	
							Total: 369.8	

Dibujado/Marraztuko:	2020/10/30	Nombre/Izena:	Aitor Ibarro Ortega	Firma/Signa.:	
Comprob./Egiaztatu:	2020/10/30	Esteban Larauogoitia			
Dirigido/Zuzenduta:	2020/10/30	Esteban Larauogoitia			

Escala/Eskala:

Toleran. gen.: 1:50

Perdoiak gen.: 1:50

ISO 2768-k

## HORMAK ETA HAIEN ARTEKO PORTIKOAK

UNIVERSIDAD DE PAIS VASCO  
EUSKAL HERRIKO UNIBETSITATEA

ESCUELA DE INGENIERÍA DE BILBAO  
BILBOKO INGENIARITZA ESKOLA

GRADO EN INGENIERÍA MECÁNICA  
INGENIARITZA MEKANIKOKO GRADUA

ESTALKI MUGIKORREKO IGERILEKU BATEN DISEINU ETA KALKULUA

Plano N°/Zkia.: P37

Plano Cant./Kop.: 37/83

Calificación/Kalifikazioa:

P3	P4	P5	P6	P7=P8=P16=F17=P18=P19=P20 P21=P22=F23=P24=F25=P27 P28=P29=F30=P31=F32=P34 P35=P36=F37=P38=F39=P40 P41=P42=P43	P9=P15																																																																																																						
106(142)	106(142)	106(142)	106(142)	106(142)	106(142)																																																																																																						
Arm. Long.: 8ø12 Hasiera: 8ø12 Estribak: ø6	Arm. Long.: 8ø12 Hasiera: 8ø12 Estribak: ø6	Arm. Long.: 8ø12 Hasiera: 8ø12 Estribak: ø6	Arm. Long.: 8ø12 Hasiera: 8ø12 Estribak: ø6	Arm. Long.: 8ø12 Hasiera: 8ø12 Estribak: ø6	Arm. Long.: 8ø12 Hasiera: 8ø12 Estribak: ø6																																																																																																						
<table border="1"> <thead> <tr><th>Tartea (zm)</th><th>Nº</th><th>Distantzia (zm)</th></tr> </thead> <tbody> <tr><td>277 a 334</td><td>6</td><td>10</td></tr> <tr><td>250 a 277</td><td>4</td><td>6</td></tr> <tr><td>160 a 250</td><td>9</td><td>10</td></tr> <tr><td>60 a 160</td><td>7</td><td>15</td></tr> <tr><td>0 a 60</td><td>10</td><td>6</td></tr> <tr><td>Hasiera</td><td>3</td><td>-</td></tr> </tbody> </table>	Tartea (zm)	Nº	Distantzia (zm)	277 a 334	6	10	250 a 277	4	6	160 a 250	9	10	60 a 160	7	15	0 a 60	10	6	Hasiera	3	-	<table border="1"> <thead> <tr><th>Tartea (zm)</th><th>Nº</th><th>Distantzia (zm)</th></tr> </thead> <tbody> <tr><td>301 a 378</td><td>8</td><td>10</td></tr> <tr><td>250 a 301</td><td>8</td><td>6</td></tr> <tr><td>160 a 250</td><td>9</td><td>10</td></tr> <tr><td>60 a 160</td><td>7</td><td>15</td></tr> <tr><td>0 a 60</td><td>10</td><td>6</td></tr> <tr><td>Hasiera</td><td>3</td><td>-</td></tr> </tbody> </table>	Tartea (zm)	Nº	Distantzia (zm)	301 a 378	8	10	250 a 301	8	6	160 a 250	9	10	60 a 160	7	15	0 a 60	10	6	Hasiera	3	-	<table border="1"> <thead> <tr><th>Tartea (zm)</th><th>Nº</th><th>Distantzia (zm)</th></tr> </thead> <tbody> <tr><td>160 a 250</td><td>9</td><td>10</td></tr> <tr><td>60 a 160</td><td>7</td><td>15</td></tr> <tr><td>0 a 60</td><td>10</td><td>6</td></tr> <tr><td>Hasiera</td><td>3</td><td>-</td></tr> </tbody> </table>	Tartea (zm)	Nº	Distantzia (zm)	160 a 250	9	10	60 a 160	7	15	0 a 60	10	6	Hasiera	3	-	<table border="1"> <thead> <tr><th>Tartea (zm)</th><th>Nº</th><th>Distantzia (zm)</th></tr> </thead> <tbody> <tr><td>160 a 250</td><td>9</td><td>10</td></tr> <tr><td>60 a 160</td><td>7</td><td>15</td></tr> <tr><td>0 a 60</td><td>10</td><td>6</td></tr> <tr><td>Hasiera</td><td>3</td><td>-</td></tr> </tbody> </table>	Tartea (zm)	Nº	Distantzia (zm)	160 a 250	9	10	60 a 160	7	15	0 a 60	10	6	Hasiera	3	-	<table border="1"> <thead> <tr><th>Tartea (zm)</th><th>Nº</th><th>Distantzia (zm)</th></tr> </thead> <tbody> <tr><td>160 a 250</td><td>9</td><td>10</td></tr> <tr><td>60 a 150</td><td>6</td><td>15</td></tr> <tr><td>0 a 60</td><td>10</td><td>6</td></tr> <tr><td>Hasiera</td><td>3</td><td>-</td></tr> </tbody> </table>	Tartea (zm)	Nº	Distantzia (zm)	160 a 250	9	10	60 a 150	6	15	0 a 60	10	6	Hasiera	3	-	<table border="1"> <thead> <tr><th>Tartea (zm)</th><th>Nº</th><th>Distantzia (zm)</th></tr> </thead> <tbody> <tr><td>130 a 250</td><td>12</td><td>10</td></tr> <tr><td>60 a 130</td><td>5</td><td>15</td></tr> <tr><td>0 a 60</td><td>10</td><td>6</td></tr> <tr><td>Hasiera</td><td>3</td><td>-</td></tr> </tbody> </table>	Tartea (zm)	Nº	Distantzia (zm)	130 a 250	12	10	60 a 130	5	15	0 a 60	10	6	Hasiera	3	-
Tartea (zm)	Nº	Distantzia (zm)																																																																																																									
277 a 334	6	10																																																																																																									
250 a 277	4	6																																																																																																									
160 a 250	9	10																																																																																																									
60 a 160	7	15																																																																																																									
0 a 60	10	6																																																																																																									
Hasiera	3	-																																																																																																									
Tartea (zm)	Nº	Distantzia (zm)																																																																																																									
301 a 378	8	10																																																																																																									
250 a 301	8	6																																																																																																									
160 a 250	9	10																																																																																																									
60 a 160	7	15																																																																																																									
0 a 60	10	6																																																																																																									
Hasiera	3	-																																																																																																									
Tartea (zm)	Nº	Distantzia (zm)																																																																																																									
160 a 250	9	10																																																																																																									
60 a 160	7	15																																																																																																									
0 a 60	10	6																																																																																																									
Hasiera	3	-																																																																																																									
Tartea (zm)	Nº	Distantzia (zm)																																																																																																									
160 a 250	9	10																																																																																																									
60 a 160	7	15																																																																																																									
0 a 60	10	6																																																																																																									
Hasiera	3	-																																																																																																									
Tartea (zm)	Nº	Distantzia (zm)																																																																																																									
160 a 250	9	10																																																																																																									
60 a 150	6	15																																																																																																									
0 a 60	10	6																																																																																																									
Hasiera	3	-																																																																																																									
Tartea (zm)	Nº	Distantzia (zm)																																																																																																									
130 a 250	12	10																																																																																																									
60 a 130	5	15																																																																																																									
0 a 60	10	6																																																																																																									
Hasiera	3	-																																																																																																									

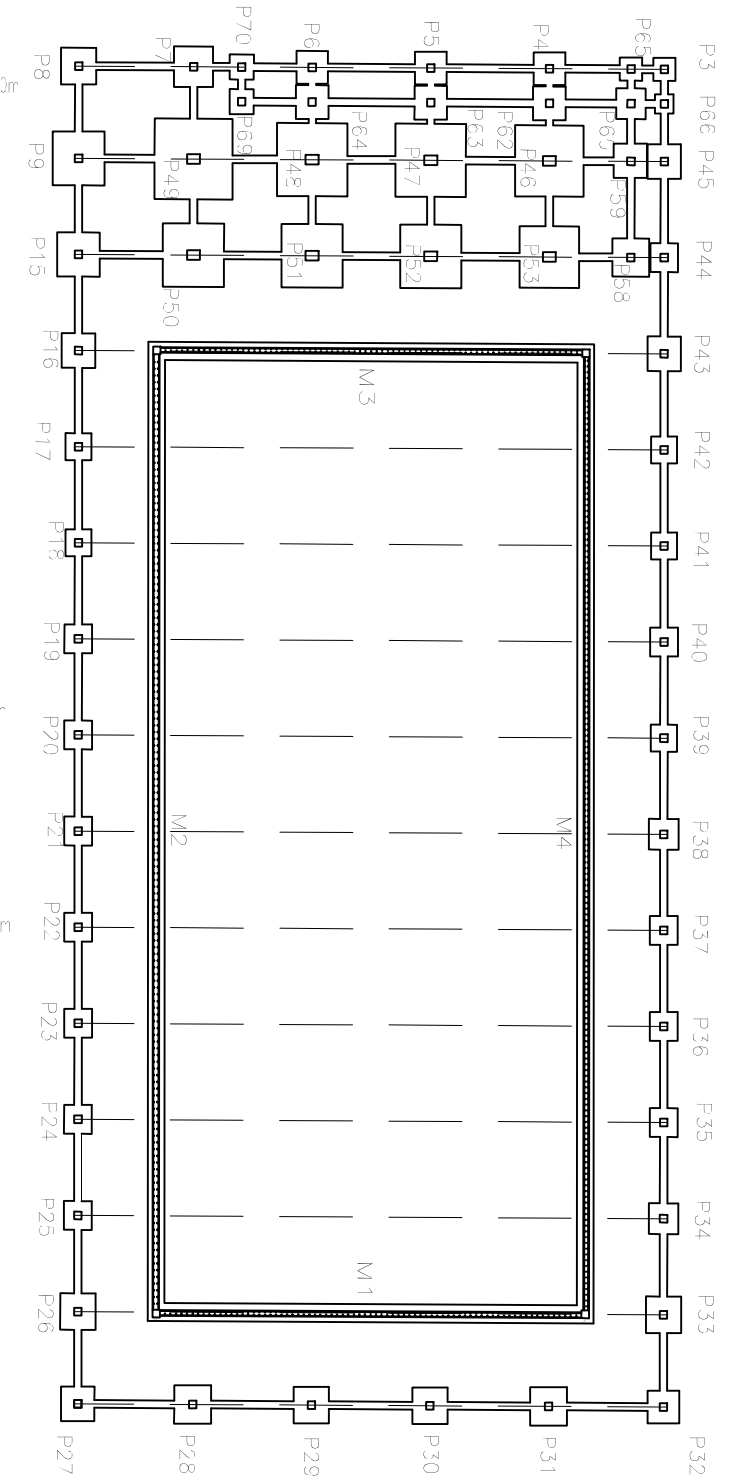
Foratua r=3m

Zimantzioa r=-2,50m

P26=P33	P44	P45	P46=P47=P48=P49=P50=P51 P52=P53	P54=P55=P56=P57	P58																																																																																																
106(142)	206(43) 106(142)	106(142)	106(222) 106(141)	106(142)	206(43) 106(142)																																																																																																
Arm. Long.: 4ø16+4ø12 Hasiera: 4ø16+4ø12 Estribak: ø6	Arm. Long.: 8ø12 Hasiera: 8ø12 Estribak: ø6	Arm. Long.: 8ø12 Hasiera: 8ø12 Estribak: ø6	Arm. Long.: 4ø16+6ø12 Hasiera: 4ø16+6ø12 Estribak: ø6	Arm. Long.: 8ø12 Hasiera: 8ø12 Estribak: ø6	Arm. Long.: 8ø12 Hasiera: 8ø12 Estribak: ø6																																																																																																
<table border="1"> <thead> <tr><th>Tartea (zm)</th><th>Nº</th><th>Distantzia (zm)</th></tr> </thead> <tbody> <tr><td>160 a 250</td><td>9</td><td>10</td></tr> <tr><td>60 a 160</td><td>7</td><td>15</td></tr> <tr><td>0 a 60</td><td>10</td><td>6</td></tr> <tr><td>Hasiera</td><td>3</td><td>-</td></tr> </tbody> </table>	Tartea (zm)	Nº	Distantzia (zm)	160 a 250	9	10	60 a 160	7	15	0 a 60	10	6	Hasiera	3	-	<table border="1"> <thead> <tr><th>Tartea (zm)</th><th>Nº</th><th>Distantzia (zm)</th></tr> </thead> <tbody> <tr><td>130 a 250</td><td>2</td><td>10</td></tr> <tr><td>60 a 130</td><td>5</td><td>15</td></tr> <tr><td>0 a 60</td><td>10</td><td>6</td></tr> <tr><td>Hasiera</td><td>3</td><td>-</td></tr> </tbody> </table>	Tartea (zm)	Nº	Distantzia (zm)	130 a 250	2	10	60 a 130	5	15	0 a 60	10	6	Hasiera	3	-	<table border="1"> <thead> <tr><th>Tartea (zm)</th><th>Nº</th><th>Distantzia (zm)</th></tr> </thead> <tbody> <tr><td>262 a 300</td><td>4</td><td>10</td></tr> <tr><td>250 a 262</td><td>2</td><td>6</td></tr> <tr><td>130 a 250</td><td>12</td><td>10</td></tr> <tr><td>60 a 130</td><td>5</td><td>15</td></tr> <tr><td>0 a 60</td><td>10</td><td>6</td></tr> <tr><td>Hasiera</td><td>3</td><td>-</td></tr> </tbody> </table>	Tartea (zm)	Nº	Distantzia (zm)	262 a 300	4	10	250 a 262	2	6	130 a 250	12	10	60 a 130	5	15	0 a 60	10	6	Hasiera	3	-	<table border="1"> <thead> <tr><th>Tartea (zm)</th><th>Nº</th><th>Distantzia (zm)</th></tr> </thead> <tbody> <tr><td>130 a 250</td><td>2</td><td>10</td></tr> <tr><td>60 a 130</td><td>5</td><td>15</td></tr> <tr><td>0 a 60</td><td>10</td><td>6</td></tr> <tr><td>Hasiera</td><td>3</td><td>-</td></tr> </tbody> </table>	Tartea (zm)	Nº	Distantzia (zm)	130 a 250	2	10	60 a 130	5	15	0 a 60	10	6	Hasiera	3	-	<table border="1"> <thead> <tr><th>Tartea (zm)</th><th>Nº</th><th>Distantzia (zm)</th></tr> </thead> <tbody> <tr><td>160 a 250</td><td>9</td><td>10</td></tr> <tr><td>60 a 160</td><td>7</td><td>15</td></tr> <tr><td>0 a 60</td><td>10</td><td>6</td></tr> <tr><td>Hasiera</td><td>3</td><td>-</td></tr> </tbody> </table>	Tartea (zm)	Nº	Distantzia (zm)	160 a 250	9	10	60 a 160	7	15	0 a 60	10	6	Hasiera	3	-	<table border="1"> <thead> <tr><th>Tartea (zm)</th><th>Nº</th><th>Distantzia (zm)</th></tr> </thead> <tbody> <tr><td>130 a 250</td><td>2</td><td>10</td></tr> <tr><td>60 a 130</td><td>5</td><td>15</td></tr> <tr><td>0 a 60</td><td>10</td><td>6</td></tr> <tr><td>Hasiera</td><td>3</td><td>-</td></tr> </tbody> </table>	Tartea (zm)	Nº	Distantzia (zm)	130 a 250	2	10	60 a 130	5	15	0 a 60	10	6	Hasiera	3	-
Tartea (zm)	Nº	Distantzia (zm)																																																																																																			
160 a 250	9	10																																																																																																			
60 a 160	7	15																																																																																																			
0 a 60	10	6																																																																																																			
Hasiera	3	-																																																																																																			
Tartea (zm)	Nº	Distantzia (zm)																																																																																																			
130 a 250	2	10																																																																																																			
60 a 130	5	15																																																																																																			
0 a 60	10	6																																																																																																			
Hasiera	3	-																																																																																																			
Tartea (zm)	Nº	Distantzia (zm)																																																																																																			
262 a 300	4	10																																																																																																			
250 a 262	2	6																																																																																																			
130 a 250	12	10																																																																																																			
60 a 130	5	15																																																																																																			
0 a 60	10	6																																																																																																			
Hasiera	3	-																																																																																																			
Tartea (zm)	Nº	Distantzia (zm)																																																																																																			
130 a 250	2	10																																																																																																			
60 a 130	5	15																																																																																																			
0 a 60	10	6																																																																																																			
Hasiera	3	-																																																																																																			
Tartea (zm)	Nº	Distantzia (zm)																																																																																																			
160 a 250	9	10																																																																																																			
60 a 160	7	15																																																																																																			
0 a 60	10	6																																																																																																			
Hasiera	3	-																																																																																																			
Tartea (zm)	Nº	Distantzia (zm)																																																																																																			
130 a 250	2	10																																																																																																			
60 a 130	5	15																																																																																																			
0 a 60	10	6																																																																																																			
Hasiera	3	-																																																																																																			

Foratua r=3m

Zimantzioa r=-2,50m



Acero	fck (Kp/cm <sup>2</sup> )	Ys
B 400 SD	4077	1,15

Hormigoia	fck (Kp/cm <sup>2</sup> )	Yc	Agregakina		Ec (Kp/cm <sup>2</sup> )
			Naturaleza	Tamaina maximo (mm)	
HA-25	255	1,50	Kuertzita	15	277.920

Fecha/Data:	Nombre/Izena:	Firma/Signa.:
2020/10/30	Aitor Ibarrodo Ortega	
Comprob./Egiaztatu:	Dirigido/Zuzenduta:	
2020/10/30	Esteban Larauogoitia	Esteban Larauogoitia

UNIVERSIDAD DE PAIS VASCO  
EUSKAL HERRIKO UNIBETSITATEA

ESCUOLA DE INGENIERIA DE BILBAO  
BILBOKO INGENIARITZA ESKOLA

GRADO EN INGENIERIA MECANICA  
INGENIARITZA MEKANIKOKO GRADUA

Escala/Eskala:	1:50
Toleran. gen.: Perdoiak gen.:	ISO 2768-k

### ZUTABEAK I

ESTALKI MUGIKORREKO IGERILEKU BATEN DISEINU ETA KALKULUA	
Plano N°/Zkia.:	P38
Plano Cant./Kop.:	38/83
Calificación/Kalifikazioa:	

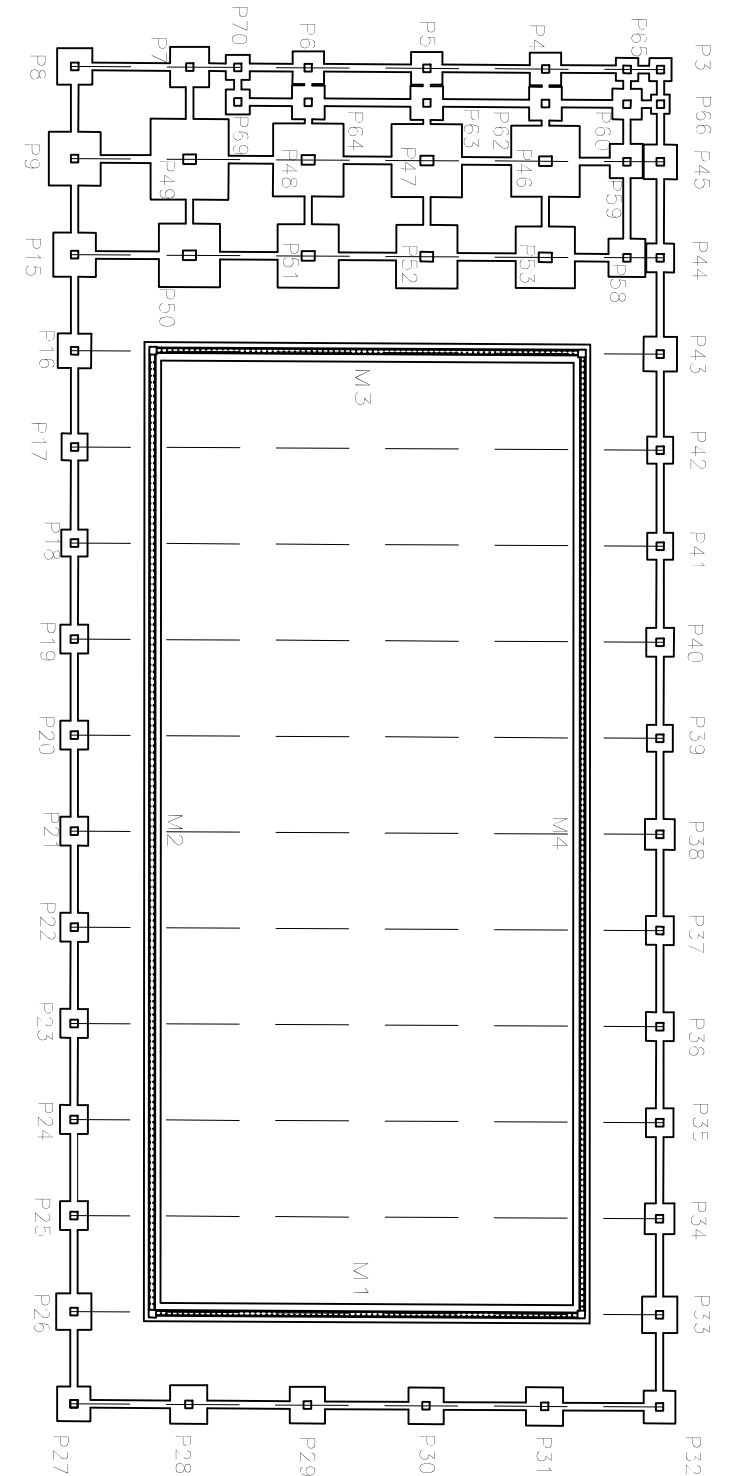
P3	P4	P5	P6	P7=P8=P'6=P17=P15=P19=P20 P21=P22=P23=P24=P25=P27 P28=P29=P30=P31=P32=P34 P35=P36=P37=P38=P39=P40 P41=P42=P43	P9=P'5																																																																																																																								
<table border="1"> <tr><td colspan="3">Arm. Long.: 8Ø12</td></tr> <tr><td colspan="3">Estribock: ø6</td></tr> <tr><th>Tartea (zm)</th><th>Nº</th><th>Distantzia (zm)</th></tr> <tr><td>310 a 400</td><td>9</td><td>10</td></tr> <tr><td>60 a 310</td><td>17</td><td>15</td></tr> <tr><td>0 a 60</td><td>10</td><td>6</td></tr> </table>	Arm. Long.: 8Ø12			Estribock: ø6			Tartea (zm)	Nº	Distantzia (zm)	310 a 400	9	10	60 a 310	17	15	0 a 60	10	6	<table border="1"> <tr><td colspan="3">Arm. Long.: 8Ø12</td></tr> <tr><td colspan="3">Estribock: ø6</td></tr> <tr><th>Tartea (zm)</th><th>Nº</th><th>Distantzia (zm)</th></tr> <tr><td>310 a 400</td><td>9</td><td>10</td></tr> <tr><td>60 a 310</td><td>17</td><td>15</td></tr> <tr><td>0 a 60</td><td>10</td><td>6</td></tr> </table>	Arm. Long.: 8Ø12			Estribock: ø6			Tartea (zm)	Nº	Distantzia (zm)	310 a 400	9	10	60 a 310	17	15	0 a 60	10	6	<table border="1"> <tr><td colspan="3">Arm. Long.: 8Ø12</td></tr> <tr><td colspan="3">Estribock: ø6</td></tr> <tr><th>Tartea (zm)</th><th>Nº</th><th>Distantzia (zm)</th></tr> <tr><td>310 a 400</td><td>9</td><td>10</td></tr> <tr><td>60 a 310</td><td>17</td><td>15</td></tr> <tr><td>0 a 60</td><td>10</td><td>6</td></tr> </table>	Arm. Long.: 8Ø12			Estribock: ø6			Tartea (zm)	Nº	Distantzia (zm)	310 a 400	9	10	60 a 310	17	15	0 a 60	10	6	<table border="1"> <tr><td colspan="3">Arm. Long.: 8Ø12</td></tr> <tr><td colspan="3">Estribock: ø6</td></tr> <tr><th>Tartea (zm)</th><th>Nº</th><th>Distantzia (zm)</th></tr> <tr><td>310 a 400</td><td>9</td><td>10</td></tr> <tr><td>60 a 310</td><td>17</td><td>15</td></tr> <tr><td>0 a 60</td><td>10</td><td>6</td></tr> </table>	Arm. Long.: 8Ø12			Estribock: ø6			Tartea (zm)	Nº	Distantzia (zm)	310 a 400	9	10	60 a 310	17	15	0 a 60	10	6	<table border="1"> <tr><td colspan="3">Arm. Long.: 8Ø12</td></tr> <tr><td colspan="3">Estribock: ø6</td></tr> <tr><th>Tartea (zm)</th><th>Nº</th><th>Distantzia (zm)</th></tr> <tr><td>310 a 400</td><td>9</td><td>10</td></tr> <tr><td>60 a 305</td><td>17</td><td>15</td></tr> <tr><td>0 a 60</td><td>10</td><td>6</td></tr> </table>	Arm. Long.: 8Ø12			Estribock: ø6			Tartea (zm)	Nº	Distantzia (zm)	310 a 400	9	10	60 a 305	17	15	0 a 60	10	6	<table border="1"> <tr><td colspan="3">Arm. Long.: 8Ø12</td></tr> <tr><td colspan="3">Estribock: ø6</td></tr> <tr><th>Tartea (zm)</th><th>Nº</th><th>Distantzia (zm)</th></tr> <tr><td>280 a 400</td><td>12</td><td>10</td></tr> <tr><td>60 a 280</td><td>15</td><td>15</td></tr> <tr><td>0 a 60</td><td>10</td><td>6</td></tr> </table>	Arm. Long.: 8Ø12			Estribock: ø6			Tartea (zm)	Nº	Distantzia (zm)	280 a 400	12	10	60 a 280	15	15	0 a 60	10	6												
Arm. Long.: 8Ø12																																																																																																																													
Estribock: ø6																																																																																																																													
Tartea (zm)	Nº	Distantzia (zm)																																																																																																																											
310 a 400	9	10																																																																																																																											
60 a 310	17	15																																																																																																																											
0 a 60	10	6																																																																																																																											
Arm. Long.: 8Ø12																																																																																																																													
Estribock: ø6																																																																																																																													
Tartea (zm)	Nº	Distantzia (zm)																																																																																																																											
310 a 400	9	10																																																																																																																											
60 a 310	17	15																																																																																																																											
0 a 60	10	6																																																																																																																											
Arm. Long.: 8Ø12																																																																																																																													
Estribock: ø6																																																																																																																													
Tartea (zm)	Nº	Distantzia (zm)																																																																																																																											
310 a 400	9	10																																																																																																																											
60 a 310	17	15																																																																																																																											
0 a 60	10	6																																																																																																																											
Arm. Long.: 8Ø12																																																																																																																													
Estribock: ø6																																																																																																																													
Tartea (zm)	Nº	Distantzia (zm)																																																																																																																											
310 a 400	9	10																																																																																																																											
60 a 310	17	15																																																																																																																											
0 a 60	10	6																																																																																																																											
Arm. Long.: 8Ø12																																																																																																																													
Estribock: ø6																																																																																																																													
Tartea (zm)	Nº	Distantzia (zm)																																																																																																																											
310 a 400	9	10																																																																																																																											
60 a 305	17	15																																																																																																																											
0 a 60	10	6																																																																																																																											
Arm. Long.: 8Ø12																																																																																																																													
Estribock: ø6																																																																																																																													
Tartea (zm)	Nº	Distantzia (zm)																																																																																																																											
280 a 400	12	10																																																																																																																											
60 a 280	15	15																																																																																																																											
0 a 60	10	6																																																																																																																											
<table border="1"> <tr><td colspan="3">Arm. Long.: 8Ø12</td></tr> <tr><td colspan="3">Estribock: ø6</td></tr> <tr><th>Tartea (zm)</th><th>Nº</th><th>Distantzia (zm)</th></tr> <tr><td>226 a 216</td><td>9</td><td>10</td></tr> <tr><td>60 a 126</td><td>5</td><td>15</td></tr> <tr><td>0 a 60</td><td>10</td><td>6</td></tr> </table>	Arm. Long.: 8Ø12			Estribock: ø6			Tartea (zm)	Nº	Distantzia (zm)	226 a 216	9	10	60 a 126	5	15	0 a 60	10	6	<table border="1"> <tr><td colspan="3">Arm. Long.: 8Ø12</td></tr> <tr><td colspan="3">Estribock: ø6</td></tr> <tr><th>Tartea (zm)</th><th>Nº</th><th>Distantzia (zm)</th></tr> <tr><td>92 a 172</td><td>8</td><td>10</td></tr> <tr><td>60 a 92</td><td>3</td><td>15</td></tr> <tr><td>0 a 60</td><td>10</td><td>6</td></tr> </table>	Arm. Long.: 8Ø12			Estribock: ø6			Tartea (zm)	Nº	Distantzia (zm)	92 a 172	8	10	60 a 92	3	15	0 a 60	10	6	<table border="1"> <tr><td colspan="3">Arm. Long.: 8Ø12</td></tr> <tr><td colspan="3">Estribock: ø6</td></tr> <tr><th>Tartea (zm)</th><th>Nº</th><th>Distantzia (zm)</th></tr> <tr><td>232 a 300</td><td>7</td><td>10</td></tr> <tr><td>94 a 232</td><td>6</td><td>6</td></tr> <tr><td>18 a 194</td><td>8</td><td>10</td></tr> <tr><td>60 a 18</td><td>4</td><td>15</td></tr> <tr><td>0 a 60</td><td>10</td><td>6</td></tr> </table>	Arm. Long.: 8Ø12			Estribock: ø6			Tartea (zm)	Nº	Distantzia (zm)	232 a 300	7	10	94 a 232	6	6	18 a 194	8	10	60 a 18	4	15	0 a 60	10	6	<table border="1"> <tr><td colspan="3">Arm. Long.: 8Ø12</td></tr> <tr><td colspan="3">Estribock: ø6</td></tr> <tr><th>Tartea (zm)</th><th>Nº</th><th>Distantzia (zm)</th></tr> <tr><td>265 a 300</td><td>3</td><td>10</td></tr> <tr><td>261 a 265</td><td>1</td><td>5</td></tr> <tr><td>185 a 26</td><td>8</td><td>10</td></tr> <tr><td>60 a 185</td><td>9</td><td>15</td></tr> <tr><td>0 a 60</td><td>10</td><td>6</td></tr> </table>	Arm. Long.: 8Ø12			Estribock: ø6			Tartea (zm)	Nº	Distantzia (zm)	265 a 300	3	10	261 a 265	1	5	185 a 26	8	10	60 a 185	9	15	0 a 60	10	6	<table border="1"> <tr><td colspan="3">Arm. Long.: 8Ø12</td></tr> <tr><td colspan="3">Estribock: ø6</td></tr> <tr><th>Tartea (zm)</th><th>Nº</th><th>Distantzia (zm)</th></tr> <tr><td>220 a 300</td><td>8</td><td>10</td></tr> <tr><td>60 a 210</td><td>10</td><td>15</td></tr> <tr><td>0 a 60</td><td>10</td><td>6</td></tr> </table>	Arm. Long.: 8Ø12			Estribock: ø6			Tartea (zm)	Nº	Distantzia (zm)	220 a 300	8	10	60 a 210	10	15	0 a 60	10	6	<table border="1"> <tr><td colspan="3">Arm. Long.: 8Ø12</td></tr> <tr><td colspan="3">Estribock: ø6</td></tr> <tr><th>Tartea (zm)</th><th>Nº</th><th>Distantzia (zm)</th></tr> <tr><td>180 a 300</td><td>12</td><td>10</td></tr> <tr><td>60 a 180</td><td>8</td><td>15</td></tr> <tr><td>0 a 60</td><td>10</td><td>6</td></tr> </table>	Arm. Long.: 8Ø12			Estribock: ø6			Tartea (zm)	Nº	Distantzia (zm)	180 a 300	12	10	60 a 180	8	15	0 a 60	10	6
Arm. Long.: 8Ø12																																																																																																																													
Estribock: ø6																																																																																																																													
Tartea (zm)	Nº	Distantzia (zm)																																																																																																																											
226 a 216	9	10																																																																																																																											
60 a 126	5	15																																																																																																																											
0 a 60	10	6																																																																																																																											
Arm. Long.: 8Ø12																																																																																																																													
Estribock: ø6																																																																																																																													
Tartea (zm)	Nº	Distantzia (zm)																																																																																																																											
92 a 172	8	10																																																																																																																											
60 a 92	3	15																																																																																																																											
0 a 60	10	6																																																																																																																											
Arm. Long.: 8Ø12																																																																																																																													
Estribock: ø6																																																																																																																													
Tartea (zm)	Nº	Distantzia (zm)																																																																																																																											
232 a 300	7	10																																																																																																																											
94 a 232	6	6																																																																																																																											
18 a 194	8	10																																																																																																																											
60 a 18	4	15																																																																																																																											
0 a 60	10	6																																																																																																																											
Arm. Long.: 8Ø12																																																																																																																													
Estribock: ø6																																																																																																																													
Tartea (zm)	Nº	Distantzia (zm)																																																																																																																											
265 a 300	3	10																																																																																																																											
261 a 265	1	5																																																																																																																											
185 a 26	8	10																																																																																																																											
60 a 185	9	15																																																																																																																											
0 a 60	10	6																																																																																																																											
Arm. Long.: 8Ø12																																																																																																																													
Estribock: ø6																																																																																																																													
Tartea (zm)	Nº	Distantzia (zm)																																																																																																																											
220 a 300	8	10																																																																																																																											
60 a 210	10	15																																																																																																																											
0 a 60	10	6																																																																																																																											
Arm. Long.: 8Ø12																																																																																																																													
Estribock: ø6																																																																																																																													
Tartea (zm)	Nº	Distantzia (zm)																																																																																																																											
180 a 300	12	10																																																																																																																											
60 a 180	8	15																																																																																																																											
0 a 60	10	6																																																																																																																											

Forjatua h=7,00m

Forjatua r=3,00m

Forjatua h=0,84m

Forjatua r=0m



Acero	fck (Kp/cm <sup>2</sup> )	γs
B 400 SD	4077	1,15

Hormigoia	fck (Kp/cm <sup>2</sup> )	γc	Agregakina		Ec (Kp/cm <sup>2</sup> )
			Naturaleza	Antzina maximo (%)	
HA-25	255	1,50	Kuartzite	15	277.920

Dibujado/Marraztuko:	Fecha/Data:	Nombre/Izena:	Firma/Signa.:
Comprob./Egiaztatu:	2020/10/30	Aitor Ibarrondo Ortega	
Dirigido/Zuzenduta:	2020/10/30	Esteban Larauogoitia	

UNIVERSIDAD DE PAIS VASCO  
EUSKAL HERRIKO UNIBETSITATEA

ESKOLA DE INGENIERIA DE BILBAO  
BILBOKO INGENIARITZA ESKOLA

GRADO EN INGENIERIA MECANICA  
INGENIARITZA MEKANIKOKO GRADUA

	Escala/Eskala: 1:50
--	------------------------

ZUTABEAK II

ESTALKI MUGIKORREKO IGERILEKU BATEN DISEINU ETA KALKULUA	
Plano N°/Zkia.:	P39
Plano Cant./Kop.:	39/83
Calificación/Kalifikazioa:	

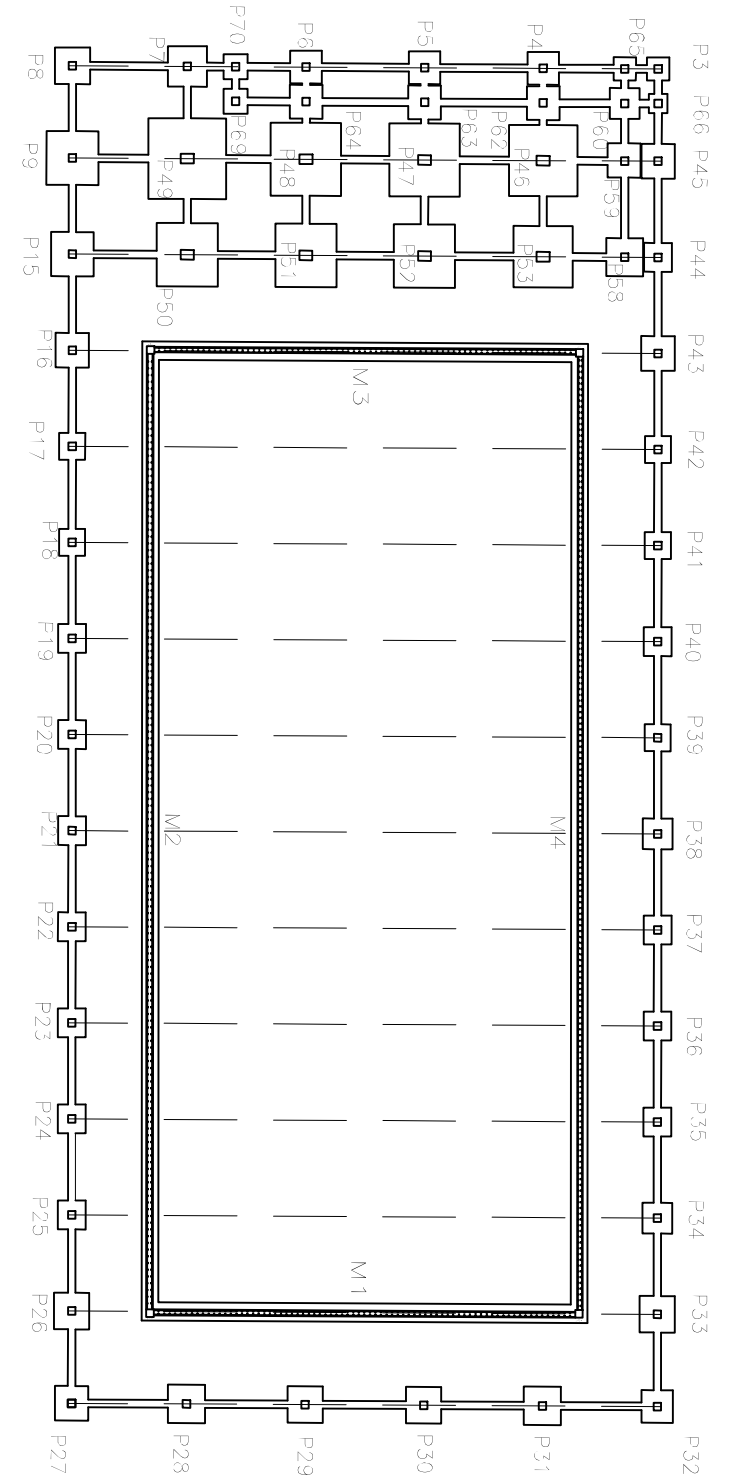
P26=P33	P44	P45	P46=P47=P48=P49=P50=P51 P52=P53	P54=P55=P56=P57	P58																																																																								
 <table border="1"> <tr><td colspan="3">Arm. Long.: 8Ø12</td></tr> <tr><td colspan="3">Estribook: Ø6</td></tr> <tr><th>Tartea (zm)</th><th>Nº</th><th>Distantzia (zm)</th></tr> <tr><td>305 a 400</td><td>10</td><td>10</td></tr> <tr><td>60 a 395</td><td>17</td><td>15</td></tr> <tr><td>0 a 60</td><td>10</td><td>6</td></tr> </table>	Arm. Long.: 8Ø12			Estribook: Ø6			Tartea (zm)	Nº	Distantzia (zm)	305 a 400	10	10	60 a 395	17	15	0 a 60	10	6	 <table border="1"> <tr><td colspan="3">Arm. Long.: 8Ø12</td></tr> <tr><td colspan="3">Estribook: Ø6</td></tr> <tr><th>Tartea (zm)</th><th>Nº</th><th>Distantzia (zm)</th></tr> <tr><td>280 a 400</td><td>12</td><td>10</td></tr> <tr><td>60 a 280</td><td>15</td><td>15</td></tr> <tr><td>0 a 60</td><td>10</td><td>6</td></tr> </table>	Arm. Long.: 8Ø12			Estribook: Ø6			Tartea (zm)	Nº	Distantzia (zm)	280 a 400	12	10	60 a 280	15	15	0 a 60	10	6	 <table border="1"> <tr><td colspan="3">Arm. Long.: 8Ø12</td></tr> <tr><td colspan="3">Estribook: Ø6</td></tr> <tr><th>Tartea (zm)</th><th>Nº</th><th>Distantzia (zm)</th></tr> <tr><td>280 a 400</td><td>12</td><td>10</td></tr> <tr><td>60 a 280</td><td>15</td><td>15</td></tr> <tr><td>0 a 60</td><td>10</td><td>6</td></tr> </table>	Arm. Long.: 8Ø12			Estribook: Ø6			Tartea (zm)	Nº	Distantzia (zm)	280 a 400	12	10	60 a 280	15	15	0 a 60	10	6	 <table border="1"> <tr><td colspan="3">Arm. Long.: 4Ø16+8Ø12</td></tr> <tr><td colspan="3">Estribook: Ø6</td></tr> <tr><th>Tartea (zm)</th><th>Nº</th><th>Distantzia (zm)</th></tr> <tr><td>280 a 400</td><td>12</td><td>10</td></tr> <tr><td>60 a 280</td><td>15</td><td>15</td></tr> <tr><td>0 a 60</td><td>10</td><td>6</td></tr> </table>	Arm. Long.: 4Ø16+8Ø12			Estribook: Ø6			Tartea (zm)	Nº	Distantzia (zm)	280 a 400	12	10	60 a 280	15	15	0 a 60	10	6		
Arm. Long.: 8Ø12																																																																													
Estribook: Ø6																																																																													
Tartea (zm)	Nº	Distantzia (zm)																																																																											
305 a 400	10	10																																																																											
60 a 395	17	15																																																																											
0 a 60	10	6																																																																											
Arm. Long.: 8Ø12																																																																													
Estribook: Ø6																																																																													
Tartea (zm)	Nº	Distantzia (zm)																																																																											
280 a 400	12	10																																																																											
60 a 280	15	15																																																																											
0 a 60	10	6																																																																											
Arm. Long.: 8Ø12																																																																													
Estribook: Ø6																																																																													
Tartea (zm)	Nº	Distantzia (zm)																																																																											
280 a 400	12	10																																																																											
60 a 280	15	15																																																																											
0 a 60	10	6																																																																											
Arm. Long.: 4Ø16+8Ø12																																																																													
Estribook: Ø6																																																																													
Tartea (zm)	Nº	Distantzia (zm)																																																																											
280 a 400	12	10																																																																											
60 a 280	15	15																																																																											
0 a 60	10	6																																																																											
 <table border="1"> <tr><td colspan="3">Arm. Long.: 4Ø16+4Ø12</td></tr> <tr><td colspan="3">Estribook: Ø6</td></tr> <tr><th>Tartea (zm)</th><th>Nº</th><th>Distantzia (zm)</th></tr> <tr><td>210 a 300</td><td>9</td><td>10</td></tr> <tr><td>60 a 210</td><td>10</td><td>15</td></tr> <tr><td>0 a 60</td><td>10</td><td>6</td></tr> </table>	Arm. Long.: 4Ø16+4Ø12			Estribook: Ø6			Tartea (zm)	Nº	Distantzia (zm)	210 a 300	9	10	60 a 210	10	15	0 a 60	10	6	 <table border="1"> <tr><td colspan="3">Arm. Long.: 8Ø12</td></tr> <tr><td colspan="3">Estribook: Ø6</td></tr> <tr><th>Tartea (zm)</th><th>Nº</th><th>Distantzia (zm)</th></tr> <tr><td>180 a 300</td><td>12</td><td>10</td></tr> <tr><td>60 a 180</td><td>8</td><td>15</td></tr> <tr><td>0 a 60</td><td>10</td><td>6</td></tr> </table>	Arm. Long.: 8Ø12			Estribook: Ø6			Tartea (zm)	Nº	Distantzia (zm)	180 a 300	12	10	60 a 180	8	15	0 a 60	10	6	 <table border="1"> <tr><td colspan="3">Arm. Long.: 8Ø12</td></tr> <tr><td colspan="3">Estribook: Ø6</td></tr> <tr><th>Tartea (zm)</th><th>Nº</th><th>Distantzia (zm)</th></tr> <tr><td>60 a 250</td><td>9</td><td>10</td></tr> <tr><td>60 a 160</td><td>7</td><td>15</td></tr> <tr><td>0 a 60</td><td>10</td><td>6</td></tr> </table>	Arm. Long.: 8Ø12			Estribook: Ø6			Tartea (zm)	Nº	Distantzia (zm)	60 a 250	9	10	60 a 160	7	15	0 a 60	10	6	 <table border="1"> <tr><td colspan="3">Arm. Long.: 4Ø16+8Ø12</td></tr> <tr><td colspan="3">Estribook: Ø6</td></tr> <tr><th>Tartea (zm)</th><th>Nº</th><th>Distantzia (zm)</th></tr> <tr><td>180 a 300</td><td>12</td><td>10</td></tr> <tr><td>60 a 180</td><td>8</td><td>15</td></tr> <tr><td>0 a 60</td><td>10</td><td>6</td></tr> </table>	Arm. Long.: 4Ø16+8Ø12			Estribook: Ø6			Tartea (zm)	Nº	Distantzia (zm)	180 a 300	12	10	60 a 180	8	15	0 a 60	10	6		
Arm. Long.: 4Ø16+4Ø12																																																																													
Estribook: Ø6																																																																													
Tartea (zm)	Nº	Distantzia (zm)																																																																											
210 a 300	9	10																																																																											
60 a 210	10	15																																																																											
0 a 60	10	6																																																																											
Arm. Long.: 8Ø12																																																																													
Estribook: Ø6																																																																													
Tartea (zm)	Nº	Distantzia (zm)																																																																											
180 a 300	12	10																																																																											
60 a 180	8	15																																																																											
0 a 60	10	6																																																																											
Arm. Long.: 8Ø12																																																																													
Estribook: Ø6																																																																													
Tartea (zm)	Nº	Distantzia (zm)																																																																											
60 a 250	9	10																																																																											
60 a 160	7	15																																																																											
0 a 60	10	6																																																																											
Arm. Long.: 4Ø16+8Ø12																																																																													
Estribook: Ø6																																																																													
Tartea (zm)	Nº	Distantzia (zm)																																																																											
180 a 300	12	10																																																																											
60 a 180	8	15																																																																											
0 a 60	10	6																																																																											
					 <table border="1"> <tr><td colspan="3">Arm. Long.: 8Ø12</td></tr> <tr><td colspan="3">Estribook: Ø6</td></tr> <tr><th>Tartea (zm)</th><th>Nº</th><th>Distantzia (zm)</th></tr> <tr><td>180 a 300</td><td>12</td><td>10</td></tr> <tr><td>60 a 180</td><td>8</td><td>15</td></tr> <tr><td>0 a 60</td><td>10</td><td>6</td></tr> </table>	Arm. Long.: 8Ø12			Estribook: Ø6			Tartea (zm)	Nº	Distantzia (zm)	180 a 300	12	10	60 a 180	8	15	0 a 60	10	6																																																						
Arm. Long.: 8Ø12																																																																													
Estribook: Ø6																																																																													
Tartea (zm)	Nº	Distantzia (zm)																																																																											
180 a 300	12	10																																																																											
60 a 180	8	15																																																																											
0 a 60	10	6																																																																											

4 Forjatura r=7,00m

3 Forjatura h=3,00m

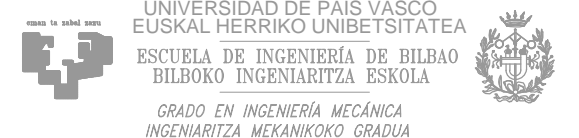
2 Forjatura r=0,84m

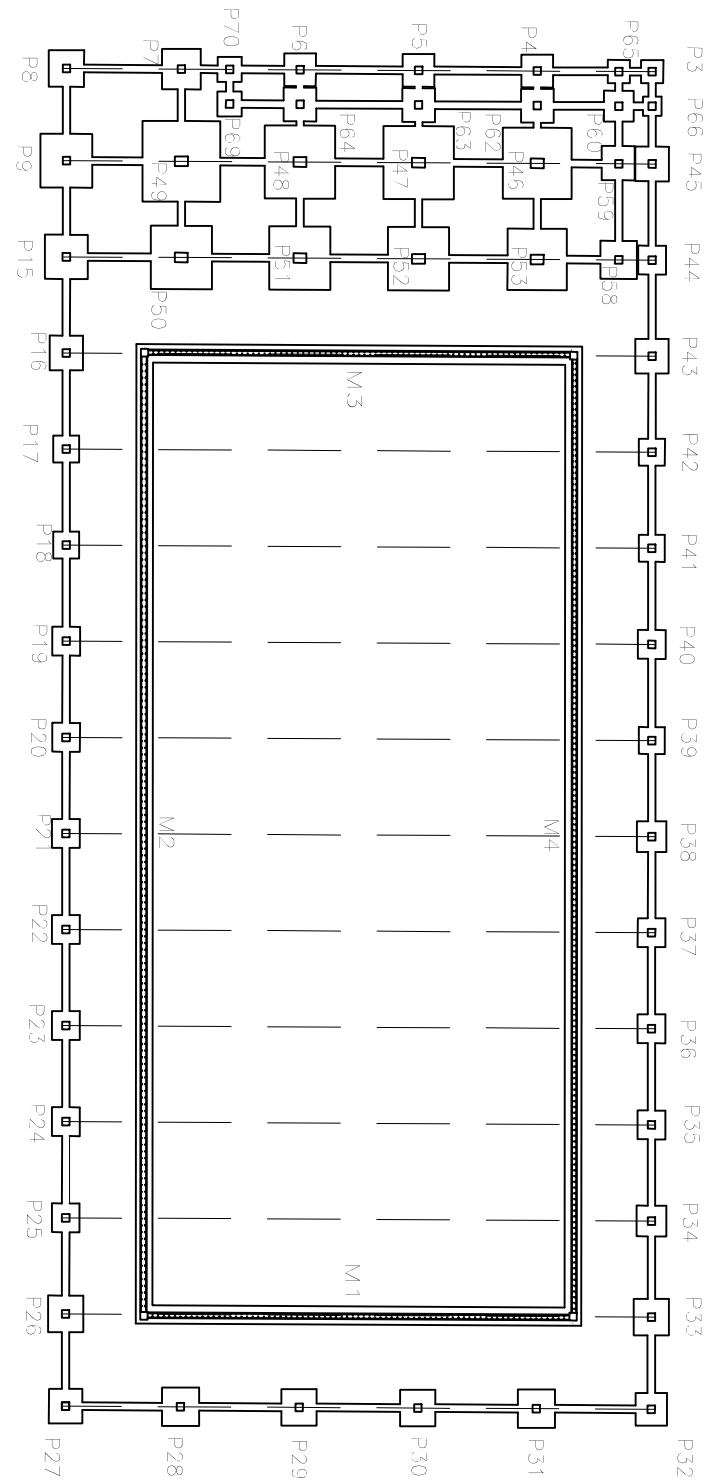
Forjatura h=0m



Hormigoia	fck (Kp/cm <sup>2</sup> )	γc	Acero	fck (Kp/cm <sup>2</sup> )	γs
HA-25	255	1,50	B 400 SD	4077	1,15
			Agregakina		
			Naturaleza	Tamaño máxima (mm)	Ec (Kp/cm <sup>2</sup> )
			Kuarzita	15	277.920

Dibujado/Marratzuko:	2020/10/30	Nombre/Izena:	Aitor Ibarrondo Ortega	Firma/Signa.:	
Comprob./Egiaztatu:	2020/10/30	Comprob./Egiaztatu:	Esteban Larraudogoitia		
Dirigido/Zuzenduta:	2020/10/30	Dirigido/Zuzenduta:	Esteban Larraudogoitia		
Escala/Eskala:		1:50		ZUTABEAK III	
Toleran. gen.: Perdoiak gen.:		ISO 2768-k		ESTALKI MUGIKORREKO IGERILEKU BATEN DISEINU ETA KALKULUA	
				Plano Nº/Zkia.: P40	
				Plano Cant./Kop.: 40/83	
				Calificación/Kalifikazioa:	





P59	P60	F62	P63	P64																																																																																													
Arm. Long.: 8Ø12 Hasiera: 8Ø12 Estriboa: Ø6 <table border="1"> <thead> <tr> <th>Tartea (zm)</th> <th>Nº</th> <th>Distantzia (zm)</th> </tr> </thead> <tbody> <tr><td>262 a 300</td><td>4</td><td>10</td></tr> <tr><td>250 a 262</td><td>2</td><td>6</td></tr> <tr><td>130 a 250</td><td>12</td><td>10</td></tr> <tr><td>60 a 130</td><td>5</td><td>15</td></tr> <tr><td>0 a 60</td><td>10</td><td>6</td></tr> <tr><td>Arranque</td><td>3</td><td>-</td></tr> </tbody> </table>	Tartea (zm)	Nº	Distantzia (zm)	262 a 300	4	10	250 a 262	2	6	130 a 250	12	10	60 a 130	5	15	0 a 60	10	6	Arranque	3	-	Arm. Long.: 8Ø12 Hasiera: 8Ø12 Estriboa: Ø6 <table border="1"> <thead> <tr> <th>Tartea (zm)</th> <th>Nº</th> <th>Distantzia (zm)</th> </tr> </thead> <tbody> <tr><td>277 a 334</td><td>6</td><td>10</td></tr> <tr><td>250 a 277</td><td>2</td><td>6</td></tr> <tr><td>160 a 250</td><td>9</td><td>10</td></tr> <tr><td>60 a 160</td><td>7</td><td>15</td></tr> <tr><td>0 a 60</td><td>10</td><td>6</td></tr> <tr><td>Arranque</td><td>3</td><td>-</td></tr> </tbody> </table>	Tartea (zm)	Nº	Distantzia (zm)	277 a 334	6	10	250 a 277	2	6	160 a 250	9	10	60 a 160	7	15	0 a 60	10	6	Arranque	3	-	Arm. Long.: 8Ø12 Hasiera: 8Ø12 Estriboa: Ø6 <table border="1"> <thead> <tr> <th>Tartea (zm)</th> <th>Nº</th> <th>Distantzia (zm)</th> </tr> </thead> <tbody> <tr><td>301 a 378</td><td>8</td><td>10</td></tr> <tr><td>250 a 301</td><td>8</td><td>6</td></tr> <tr><td>160 a 250</td><td>9</td><td>10</td></tr> <tr><td>60 a 160</td><td>7</td><td>15</td></tr> <tr><td>0 a 60</td><td>10</td><td>6</td></tr> <tr><td>Arranque</td><td>3</td><td>-</td></tr> </tbody> </table>	Tartea (zm)	Nº	Distantzia (zm)	301 a 378	8	10	250 a 301	8	6	160 a 250	9	10	60 a 160	7	15	0 a 60	10	6	Arranque	3	-	Arm. Long.: 8Ø12 Hasiera: 8Ø12 Estriboa: Ø6 <table border="1"> <thead> <tr> <th>Tartea (zm)</th> <th>Nº</th> <th>Distantzia (zm)</th> </tr> </thead> <tbody> <tr><td>160 a 250</td><td>9</td><td>10</td></tr> <tr><td>60 a 160</td><td>7</td><td>15</td></tr> <tr><td>0 a 60</td><td>10</td><td>6</td></tr> <tr><td>Arranque</td><td>3</td><td>-</td></tr> </tbody> </table>	Tartea (zm)	Nº	Distantzia (zm)	160 a 250	9	10	60 a 160	7	15	0 a 60	10	6	Arranque	3	-	Arm. Long.: 8Ø12 Hasiera: 8Ø12 Estriboa: Ø6 <table border="1"> <thead> <tr> <th>Tartea (zm)</th> <th>Nº</th> <th>Distantzia (zm)</th> </tr> </thead> <tbody> <tr><td>60 a 250</td><td>9</td><td>10</td></tr> <tr><td>60 a 60</td><td>7</td><td>15</td></tr> <tr><td>0 a 60</td><td>10</td><td>6</td></tr> <tr><td>Arranque</td><td>3</td><td>-</td></tr> </tbody> </table>	Tartea (zm)	Nº	Distantzia (zm)	60 a 250	9	10	60 a 60	7	15	0 a 60	10	6	Arranque	3	-
Tartea (zm)	Nº	Distantzia (zm)																																																																																															
262 a 300	4	10																																																																																															
250 a 262	2	6																																																																																															
130 a 250	12	10																																																																																															
60 a 130	5	15																																																																																															
0 a 60	10	6																																																																																															
Arranque	3	-																																																																																															
Tartea (zm)	Nº	Distantzia (zm)																																																																																															
277 a 334	6	10																																																																																															
250 a 277	2	6																																																																																															
160 a 250	9	10																																																																																															
60 a 160	7	15																																																																																															
0 a 60	10	6																																																																																															
Arranque	3	-																																																																																															
Tartea (zm)	Nº	Distantzia (zm)																																																																																															
301 a 378	8	10																																																																																															
250 a 301	8	6																																																																																															
160 a 250	9	10																																																																																															
60 a 160	7	15																																																																																															
0 a 60	10	6																																																																																															
Arranque	3	-																																																																																															
Tartea (zm)	Nº	Distantzia (zm)																																																																																															
160 a 250	9	10																																																																																															
60 a 160	7	15																																																																																															
0 a 60	10	6																																																																																															
Arranque	3	-																																																																																															
Tartea (zm)	Nº	Distantzia (zm)																																																																																															
60 a 250	9	10																																																																																															
60 a 60	7	15																																																																																															
0 a 60	10	6																																																																																															
Arranque	3	-																																																																																															

Forjatu h=0m

Zimentazioa h=-2,50m

P65=P66	P69	P70																																																			
Arm. Long.: 8Ø12 Hasiera: 8Ø12 Estriboa: Ø6 <table border="1"> <thead> <tr> <th>Tartea (zm)</th> <th>Nº</th> <th>Distantzia (zm)</th> </tr> </thead> <tbody> <tr><td>277 a 334</td><td>6</td><td>10</td></tr> <tr><td>250 a 277</td><td>4</td><td>6</td></tr> <tr><td>160 a 250</td><td>9</td><td>10</td></tr> <tr><td>60 a 160</td><td>7</td><td>15</td></tr> <tr><td>0 a 60</td><td>10</td><td>6</td></tr> <tr><td>Arranque</td><td>3</td><td>-</td></tr> </tbody> </table>	Tartea (zm)	Nº	Distantzia (zm)	277 a 334	6	10	250 a 277	4	6	160 a 250	9	10	60 a 160	7	15	0 a 60	10	6	Arranque	3	-	Arm. Long.: 8Ø12 Hasiera: 8Ø12 Estriboa: Ø6 <table border="1"> <thead> <tr> <th>Tartea (zm)</th> <th>Nº</th> <th>Distantzia (zm)</th> </tr> </thead> <tbody> <tr><td>160 a 250</td><td>9</td><td>10</td></tr> <tr><td>60 a 160</td><td>7</td><td>15</td></tr> <tr><td>0 a 60</td><td>10</td><td>6</td></tr> <tr><td>Arranque</td><td>3</td><td>-</td></tr> </tbody> </table>	Tartea (zm)	Nº	Distantzia (zm)	160 a 250	9	10	60 a 160	7	15	0 a 60	10	6	Arranque	3	-	Arm. Long.: 8Ø12 Hasiera: 8Ø12 Estriboa: Ø6 <table border="1"> <thead> <tr> <th>Tartea (zm)</th> <th>Nº</th> <th>Distantzia (zm)</th> </tr> </thead> <tbody> <tr><td>160 a 250</td><td>9</td><td>10</td></tr> <tr><td>60 a 160</td><td>7</td><td>15</td></tr> <tr><td>0 a 60</td><td>10</td><td>6</td></tr> <tr><td>Arranque</td><td>3</td><td>-</td></tr> </tbody> </table>	Tartea (zm)	Nº	Distantzia (zm)	160 a 250	9	10	60 a 160	7	15	0 a 60	10	6	Arranque	3	-
Tartea (zm)	Nº	Distantzia (zm)																																																			
277 a 334	6	10																																																			
250 a 277	4	6																																																			
160 a 250	9	10																																																			
60 a 160	7	15																																																			
0 a 60	10	6																																																			
Arranque	3	-																																																			
Tartea (zm)	Nº	Distantzia (zm)																																																			
160 a 250	9	10																																																			
60 a 160	7	15																																																			
0 a 60	10	6																																																			
Arranque	3	-																																																			
Tartea (zm)	Nº	Distantzia (zm)																																																			
160 a 250	9	10																																																			
60 a 160	7	15																																																			
0 a 60	10	6																																																			
Arranque	3	-																																																			

Forjatu h=0m

Zimentazioa h=-2,50m

Acero	fck (Kp/cm <sup>2</sup> )	γs
B 400 SD	4077	1,15

Hormigoia	fck (Kp/cm <sup>2</sup> )	γc	Agregakina		Ec (Kp/cm <sup>2</sup> )
			Naturaleza	Tamaina maximo (mm)	
HA-25	255	1,50	Kuartita	15	277.920

	Fecha/Data:	Nombre/Izena:	Firma/Signa.:
Dibujado/Marraztuko:	2020/10/30	Aitor Ibarrondo Ortega	
Comprob./Egiaztatu:	2020/10/30	Esteban Larauogoitia	
Dirigido/Zuzenduta:	2020/10/30	Esteban Larauogoitia	

UNIVERSIDAD DE PAIS VASCO  
EUSKAL HERRIKO UNIBETSITATEA  
ESCUELA DE INGENIERIA DE BILBAO  
BILBOKO INGENIARITZA ESKOLA

GRADO EN INGENIERIA MECANICA  
INGENIARITZA MEKANIKOKO GRADUA

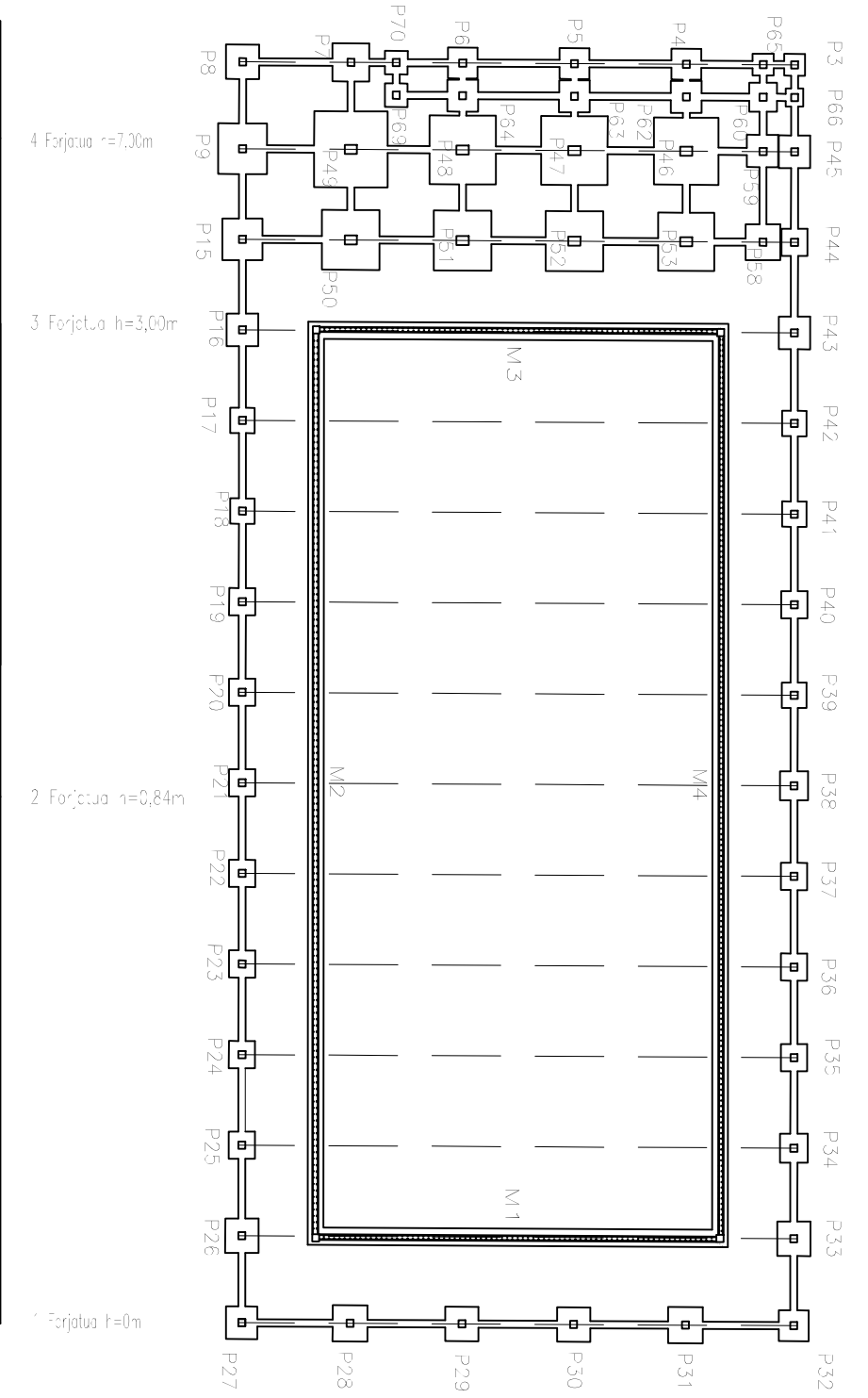
	Escala/Eskala:
Toleran. gen.: Perdoiak gen.:	1:50
ISO 2768-k	

**ZUTABEAK IV**

ESTALKI MUGIKORREKO IGERILEKU BATEN DISEINU ETA KALKULUA	
Plano N°/Zkia.:	P41
Plano Cant./Kop.:	41/83
Calificación/Kalifikazioa:	



P59	P60	P62	P63	P64	P65=P66																																													
<p>106(142)</p> <p>Arm. Long.: 8Ø12 Estriboa: Ø6</p> <table border="1"> <thead> <tr> <th>Tartea (zm)</th> <th>Nº</th> <th>Distantzia (zm)</th> </tr> </thead> <tbody> <tr> <td>30 a 250</td> <td>12</td> <td>10</td> </tr> <tr> <td>60 a 130</td> <td>5</td> <td>15</td> </tr> <tr> <td>0 a 60</td> <td>10</td> <td>6</td> </tr> </tbody> </table>	Tartea (zm)	Nº	Distantzia (zm)	30 a 250	12	10	60 a 130	5	15	0 a 60	10	6	<p>106(142)</p> <p>Arm. Long.: 8Ø12 Estriboa: Ø6</p> <table border="1"> <thead> <tr> <th>Tartea (zm)</th> <th>Nº</th> <th>Distantzia (zm)</th> </tr> </thead> <tbody> <tr> <td>136 a 216</td> <td>8</td> <td>10</td> </tr> <tr> <td>60 a 136</td> <td>6</td> <td>15</td> </tr> <tr> <td>0 a 60</td> <td>10</td> <td>6</td> </tr> </tbody> </table>	Tartea (zm)	Nº	Distantzia (zm)	136 a 216	8	10	60 a 136	6	15	0 a 60	10	6	<p>106(142)</p> <p>Arm. Long.: 8Ø12 Estriboa: Ø6</p> <table border="1"> <thead> <tr> <th>Tartea (zm)</th> <th>Nº</th> <th>Distantzia (zm)</th> </tr> </thead> <tbody> <tr> <td>92 a 72</td> <td>8</td> <td>10</td> </tr> <tr> <td>60 a 92</td> <td>3</td> <td>15</td> </tr> <tr> <td>0 a 60</td> <td>10</td> <td>6</td> </tr> </tbody> </table>	Tartea (zm)	Nº	Distantzia (zm)	92 a 72	8	10	60 a 92	3	15	0 a 60	10	6	<p>106(142)</p> <p>Arm. Long.: 8Ø12 Estriboa: Ø6</p> <table border="1"> <thead> <tr> <th>Tartea (zm)</th> <th>Nº</th> <th>Distantzia (zm)</th> </tr> </thead> <tbody> <tr> <td>265 a 300</td> <td>3</td> <td>10</td> </tr> <tr> <td>265 a 265</td> <td>1</td> <td>5</td> </tr> </tbody> </table>	Tartea (zm)	Nº	Distantzia (zm)	265 a 300	3	10	265 a 265	1	5		
Tartea (zm)	Nº	Distantzia (zm)																																																
30 a 250	12	10																																																
60 a 130	5	15																																																
0 a 60	10	6																																																
Tartea (zm)	Nº	Distantzia (zm)																																																
136 a 216	8	10																																																
60 a 136	6	15																																																
0 a 60	10	6																																																
Tartea (zm)	Nº	Distantzia (zm)																																																
92 a 72	8	10																																																
60 a 92	3	15																																																
0 a 60	10	6																																																
Tartea (zm)	Nº	Distantzia (zm)																																																
265 a 300	3	10																																																
265 a 265	1	5																																																
			<p>106(142)</p> <p>Arm. Long.: 8Ø12 Estriboa: Ø6</p> <table border="1"> <thead> <tr> <th>Tartea (zm)</th> <th>Nº</th> <th>Distantzia (zm)</th> </tr> </thead> <tbody> <tr> <td>232 a 300</td> <td>7</td> <td>10</td> </tr> <tr> <td>194 a 232</td> <td>6</td> <td>6</td> </tr> <tr> <td>118 a 194</td> <td>8</td> <td>10</td> </tr> <tr> <td>60 a 118</td> <td>4</td> <td>15</td> </tr> <tr> <td>0 a 60</td> <td>10</td> <td>6</td> </tr> </tbody> </table>	Tartea (zm)	Nº	Distantzia (zm)	232 a 300	7	10	194 a 232	6	6	118 a 194	8	10	60 a 118	4	15	0 a 60	10	6	<p>106(142)</p> <p>Arm. Long.: 8Ø12 Estriboa: Ø6</p> <table border="1"> <thead> <tr> <th>Tartea (zm)</th> <th>Nº</th> <th>Distantzia (zm)</th> </tr> </thead> <tbody> <tr> <td>185 a 261</td> <td>8</td> <td>10</td> </tr> <tr> <td>60 a 185</td> <td>9</td> <td>15</td> </tr> <tr> <td>0 a 60</td> <td>10</td> <td>6</td> </tr> </tbody> </table>	Tartea (zm)	Nº	Distantzia (zm)	185 a 261	8	10	60 a 185	9	15	0 a 60	10	6																
Tartea (zm)	Nº	Distantzia (zm)																																																
232 a 300	7	10																																																
194 a 232	6	6																																																
118 a 194	8	10																																																
60 a 118	4	15																																																
0 a 60	10	6																																																
Tartea (zm)	Nº	Distantzia (zm)																																																
185 a 261	8	10																																																
60 a 185	9	15																																																
0 a 60	10	6																																																

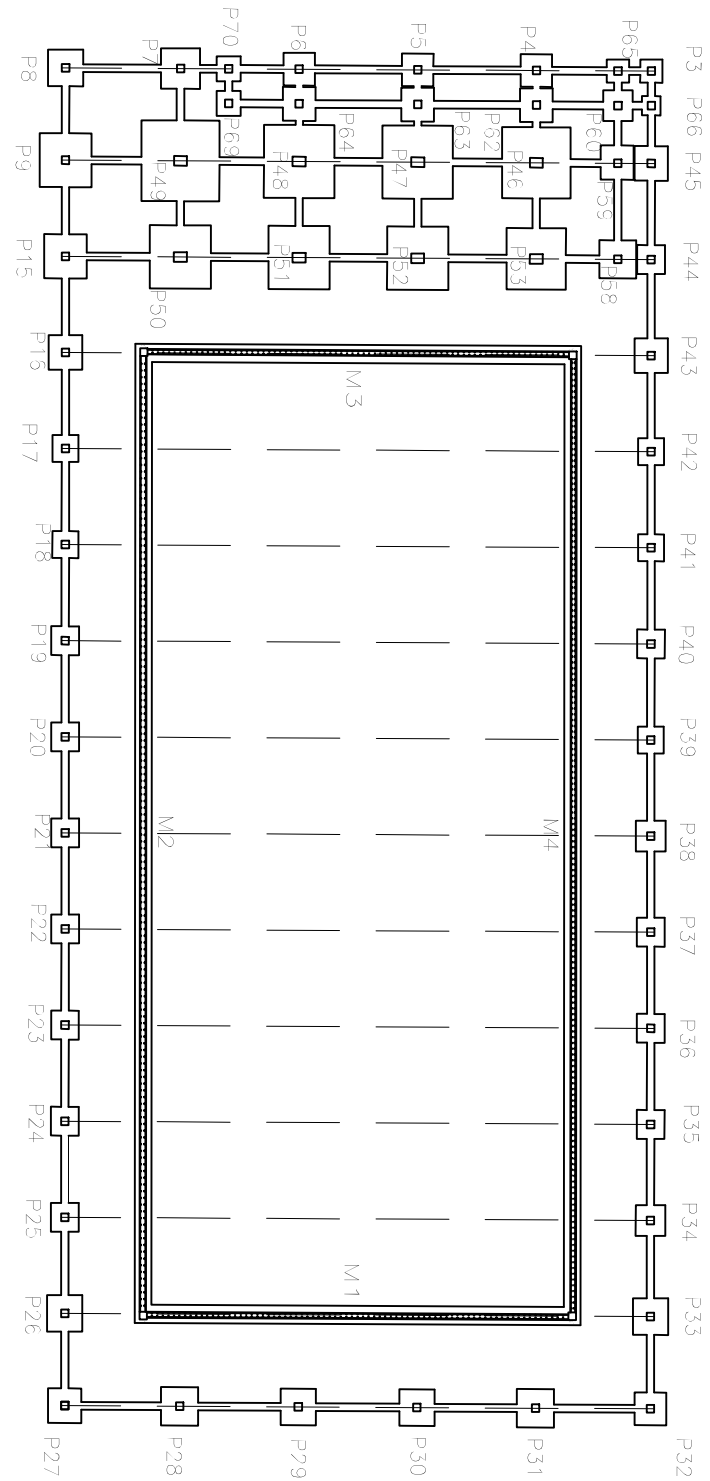


	Acero	fck (Kp/cm <sup>2</sup> )	γs		
	B 400 SD	4077	1,15		
Hormigoia	fck (Kp/cm <sup>2</sup> )	γc	Agregakina		
			Naturaleza	Forjatura maximo (mm)	Ec (Kp/cm <sup>2</sup> )
HA-25	255	1,50	Kuartzita	15	277.920

Dibujado/Marraztuko:	2020/10/30	Aitor Ibarrodo Ortega	Firma/Signa.:	<p>UNIVERSIDAD DE PAIS VASCO EUSKAL HERRIKO UNIBETSITATEA ESCUELA DE INGENIERÍA DE BILBAO BILBOKO INGENIARITZA ESKOLA GRADO EN INGENIERÍA MECÁNICA INGENIARITZA MEKANIKOKO GRADUA</p>
Comprob./Egiaztatu:	2020/10/30	Esteban Larauogoitia		
Dirigido/Zuzenduta:	2020/10/30	Esteban Larauogoitia		
<p>Toleran. gen.: Perdoiak gen.: ISO 2768-k</p>	<p>Escala/Eskala:</p> <p>1:50</p>	<p>ZUTABEAK V</p>		<p>ESTALKI MUGIKORREKO IGERILEKU BATEN DISEINU ETA KALKULUA</p> <p>Plano Nº/Zkia.: P42</p> <p>Plano Cant./Kop.: 42/83</p> <p>Calificación/Kalifikazioa:</p>

P69	P70																												
<table border="1"> <tr><td colspan="2">Arm. Long.: 8ø12</td></tr> <tr><td colspan="2">Estribook: ø6</td></tr> <tr><td>Tartea (zm)</td><td>Distantzia (zm)</td></tr> <tr><td>21 a 301</td><td>9</td></tr> <tr><td>60 a 211</td><td>11</td></tr> <tr><td>0 a 60</td><td>10</td></tr> </table>	Arm. Long.: 8ø12		Estribook: ø6		Tartea (zm)	Distantzia (zm)	21 a 301	9	60 a 211	11	0 a 60	10	<table border="1"> <tr><td colspan="2">Arm. Long.: 8ø12</td></tr> <tr><td colspan="2">Estribook: ø6</td></tr> <tr><td>Tartea (zm)</td><td>Nº</td><td>Distantzia (zm)</td></tr> <tr><td>211 a 301</td><td>9</td><td>10</td></tr> <tr><td>60 a 211</td><td>11</td><td>15</td></tr> <tr><td>0 a 60</td><td>10</td><td>6</td></tr> </table>	Arm. Long.: 8ø12		Estribook: ø6		Tartea (zm)	Nº	Distantzia (zm)	211 a 301	9	10	60 a 211	11	15	0 a 60	10	6
Arm. Long.: 8ø12																													
Estribook: ø6																													
Tartea (zm)	Distantzia (zm)																												
21 a 301	9																												
60 a 211	11																												
0 a 60	10																												
Arm. Long.: 8ø12																													
Estribook: ø6																													
Tartea (zm)	Nº	Distantzia (zm)																											
211 a 301	9	10																											
60 a 211	11	15																											
0 a 60	10	6																											

4 Forjatua h=7,00m  
 3 Forjatua h=3,00m  
 2 Forjatua r=0,84m  
 1 Forjatua h=0m



Acero	fck (Kp/cm <sup>2</sup> )	γs
B 400 SD	4077	1,15

Hormigoia	fck (Kp/cm <sup>2</sup> )	γc	Agregakina		Ec (Kp/cm <sup>2</sup> )
			Naturaleza	Tamaina maximo (mm)	
HA-25	255	1,50	Kuartzita	15	277.920

Fecha/Data:	Nombre/Izena:	Firma/Signa.:
2020/10/30	Aitor Ibarrondo Ortega	
Comprob./Egiaztatu:	Esteban Larauogoitia	
2020/10/30	Esteban Larauogoitia	
Dirigido/Zuzenduta:	2020/10/30	Esteban Larauogoitia

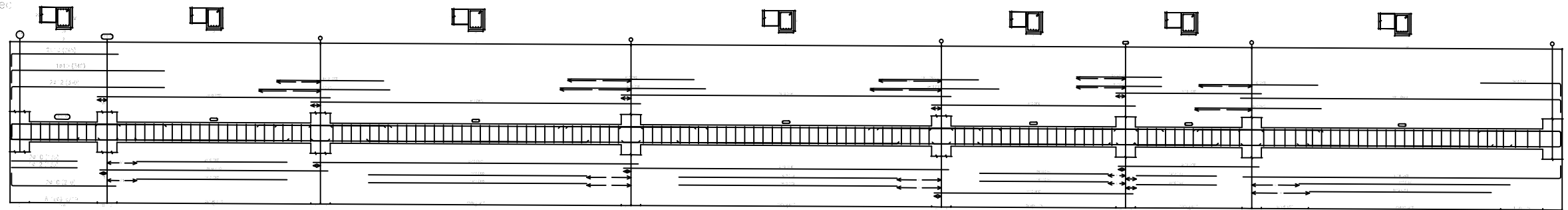
UNIVERSIDAD DE PAIS VASCO  
 EUSKAL HERRIKO UNIBETSITATEA  
 ESCUELA DE INGENIERÍA DE BILBAO  
 BILBOKO INGENIARITZA ESKOLA  
 GRADO EN INGENIERÍA MECÁNICA  
 INGENIARITZA MEKANIKOKO GRADUA

	Escala/Eskala:
Toleran. gen.: Perdoiak gen.:	1:50
ISO 2768-k	

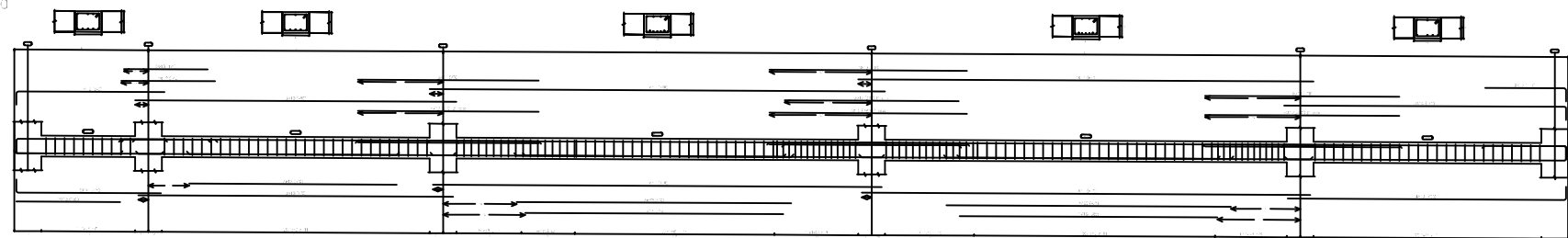
ZUTABEAK VI

ESTALKI MUGIKORREKO IGERILEKU BATEN DISEINU ETA KALKULUA	
Plano Nº/Zkia.:	P43
Plano Cant./Kop.:	43/83
Calificación/Kalifikazioa:	

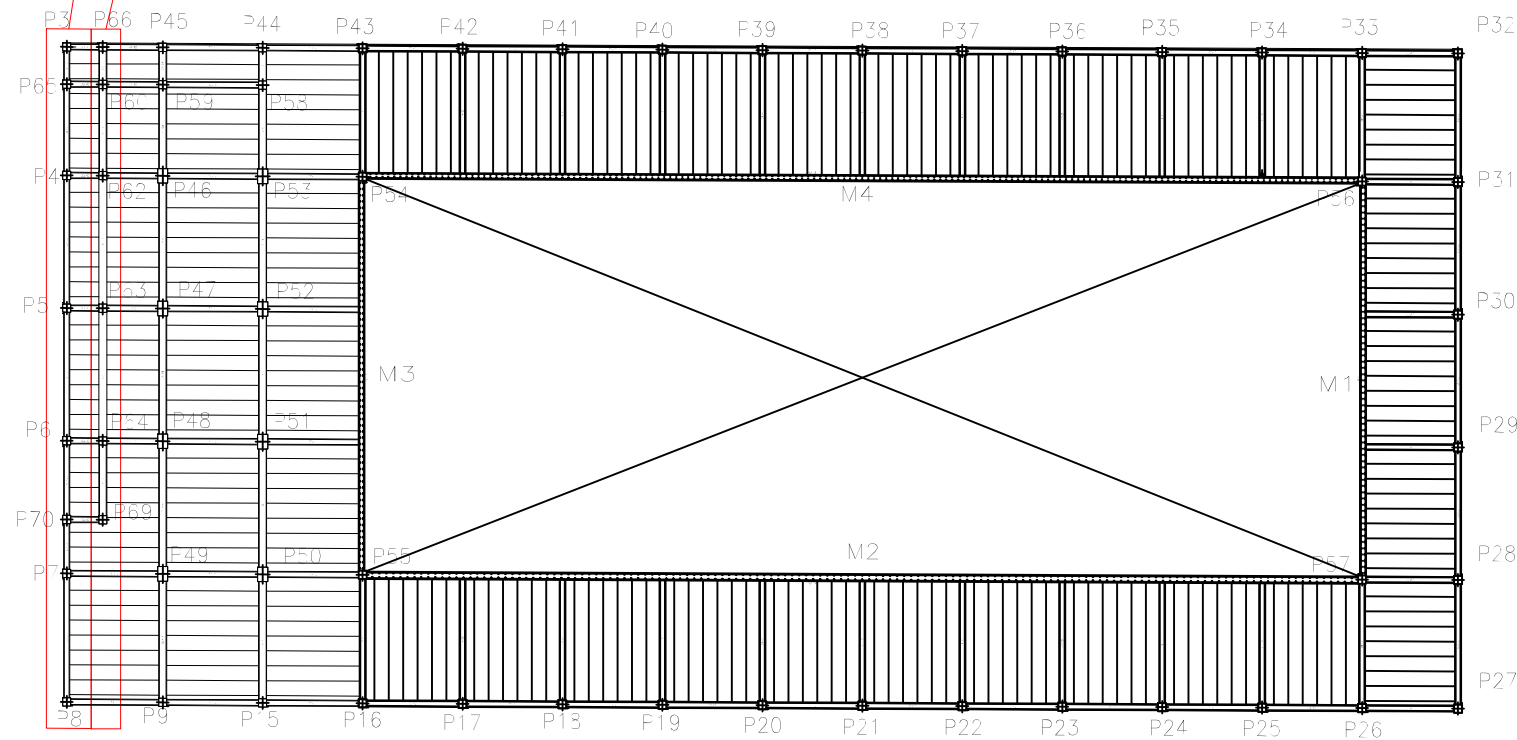
1 Habea



2 Habea



1 Habea  
2 Habea



Acero	fck (Kp/cm <sup>2</sup> )	γs
B 400 SD	4077	1,15

Hormigoia	fck (Kp/cm <sup>2</sup> )	γc	Agregakina		Ec (Kp/cm <sup>2</sup> )
			Naturaleza	Tamaina maximo (mm)	
HA-25	255	1,50	Kurtzita	15	277.920

Dibujado/Marraztuko:	2020/10/30	Nombre/Izena:	Aitor Ibarondo Ortega	Firma/Signa.:	
Comprob./Egiaztatu:	2020/10/30		Esteban Larraudogoitia		
Dirigido/Zuzenduta:	2020/10/30		Esteban Larraudogoitia		



Escala/Eskala:

Toleran. gen.:  
Perdoiak gen.:

ISO 2768-k

1:100

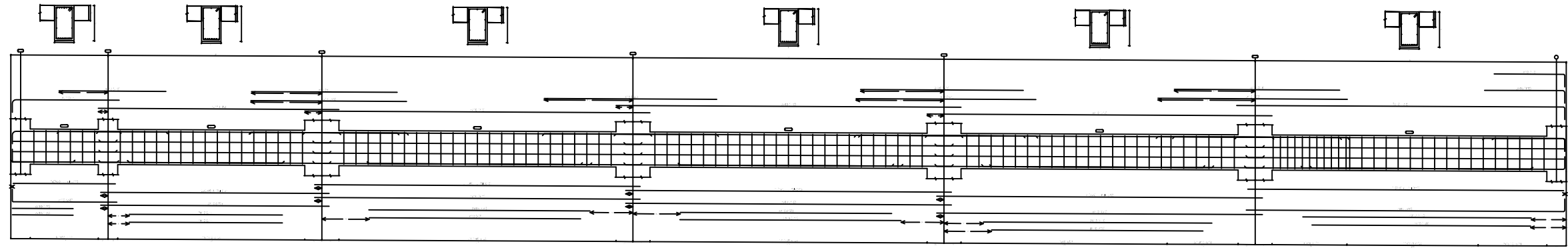
1.FORJATUAREN  
1 eta 2 HABEAK



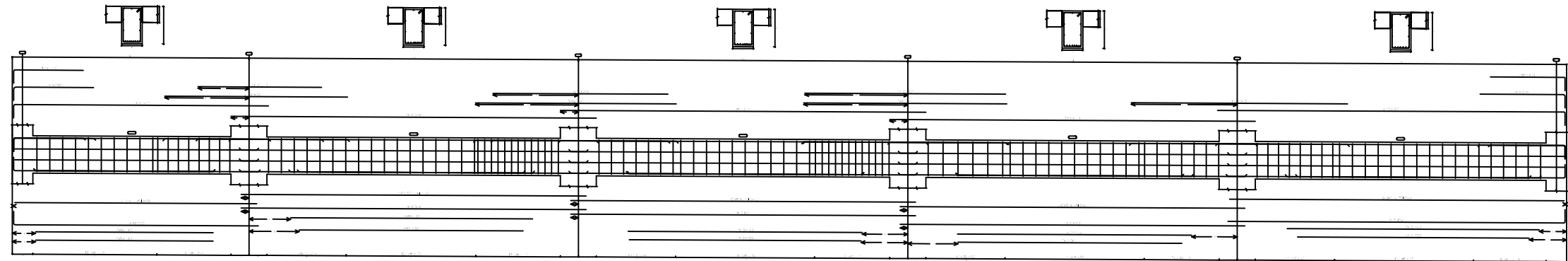
UNIVERSIDAD DE PAIS VASCO  
EUSKAL HERRIKO UNIBETSITATEA  
ESCUELA DE INGENIERÍA DE BILBAO  
BILBOKO INGENIARITZA ESKOLA  
GRADO EN INGENIERÍA MECÁNICA  
INGENIARITZA MEKANIKOKO GRADUA

ESTALKI MUGIKORREKO IGERILEKU BATEN DISEINU ETA KALKULUA	
Plano N°/Zkia.:	P44
Plano Cant./Kop.:	44/83
Calificación/Kalifikazioa:	

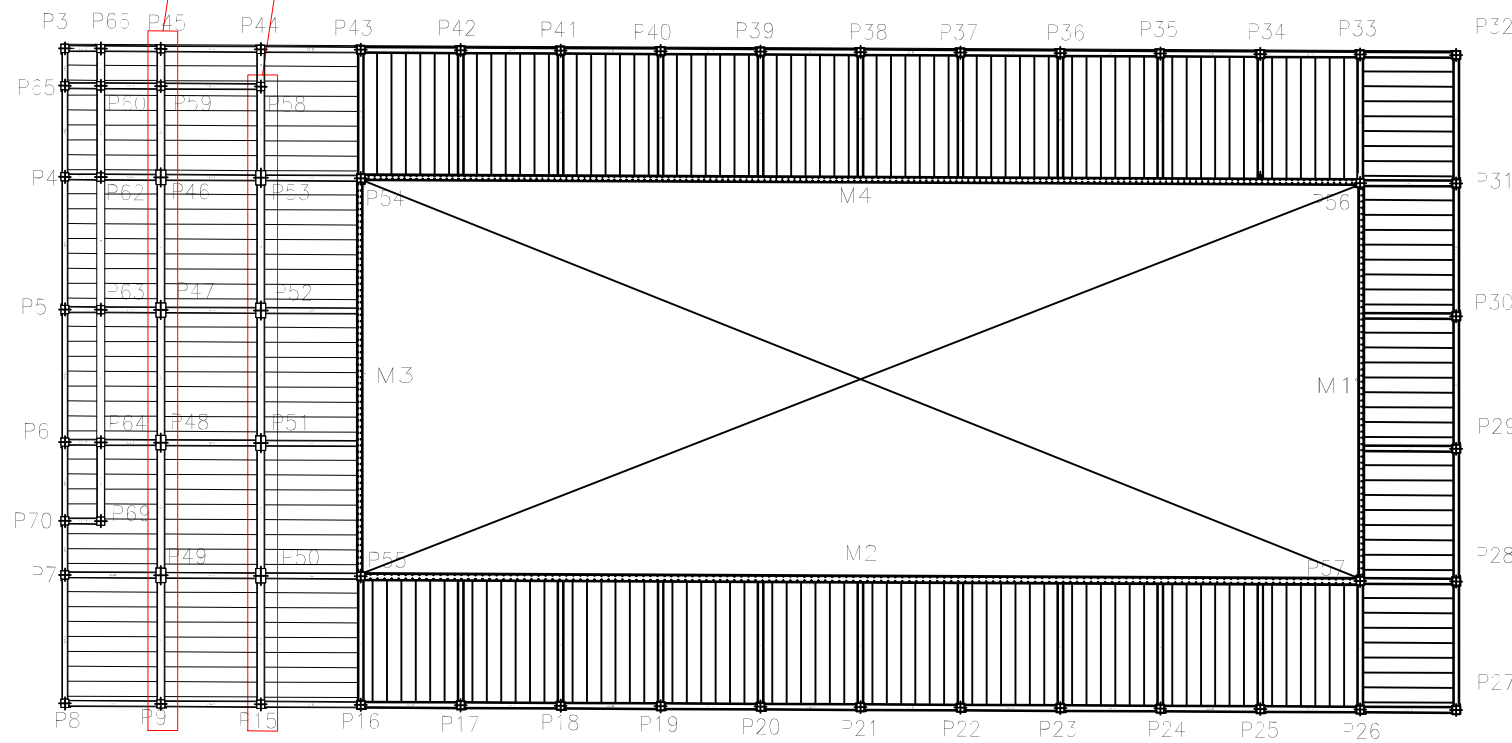
3 Hobeoa



4 Hobeoa



3 Hobeoa  
4 Hobeoa



Acero	$f_{ck}$ (Kp/cm <sup>2</sup> )	$\gamma_s$
B 400 S3	4077	1,15

Hormigoia	$f_{ck}$ (Kp/cm <sup>2</sup> )	$\gamma_c$	Agregakina		$E_c$ (Kp/cm <sup>2</sup> )
			Naturaleza	Tamaina max (mm)	
HA-25	255	1,50	Kuarzita	15	277.920

Fecha/Data:	Nombre/Izena:	Firma/Signa.:
2020/10/30	Aitor Ibarondo Ortega	
Comprob./Egiaztatu:	Dirigido/Zuzenduta:	
2020/10/30	Esteban Laraudogoitia	
2020/10/30	Esteban Laraudogoitia	

UNIVERSIDAD DE PAIS VASCO  
EUSKAL HERRIKO UNIBETSITATEA  
ESCUELA DE INGENIERÍA DE BILBAO  
BILBOKO INGENIARITZA ESKOLA

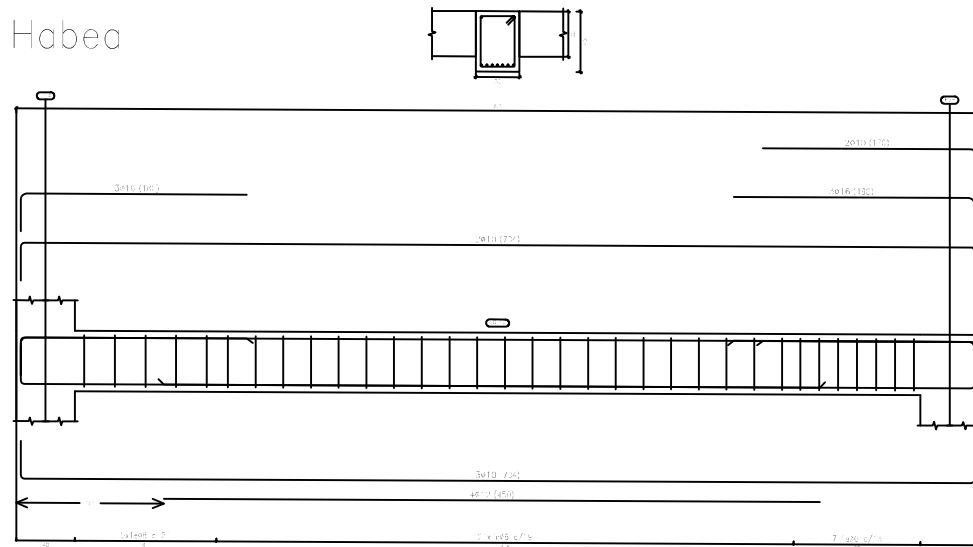
GRADO EN INGENIERÍA MECÁNICA  
INGENIARITZA MEKANIKOKO GRADUA

 Escala/Eskala: Toleran. gen.: Perdoiak gen.: ISO 2768-k	1:100
--	-------

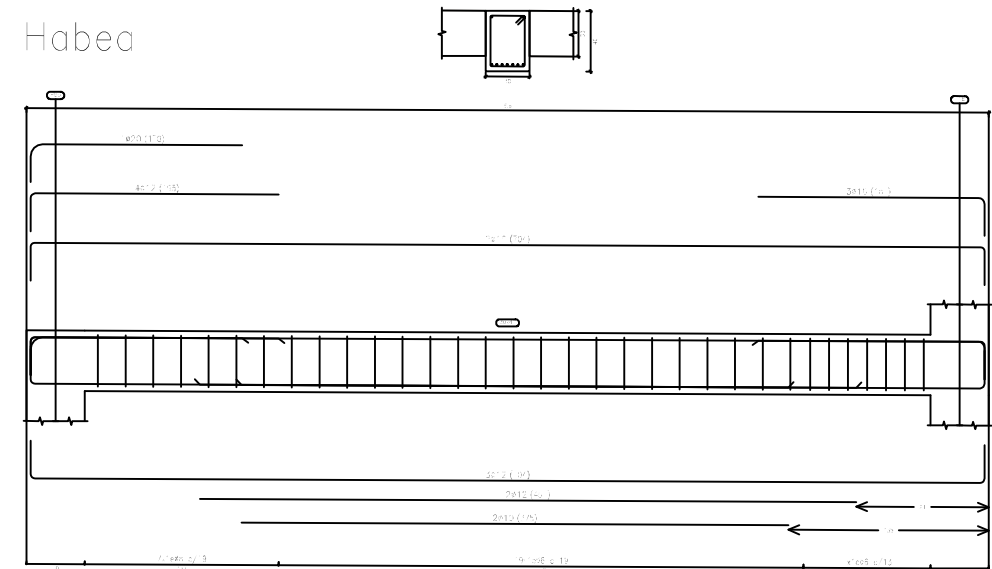
1. FORJATUA  
3 eta 4 HABEAK

ESTALKI MUGIKORREKO IGERILEKU BATEN DISEINU ETA KALKULUA
Plano N°/Zkia.: P45
Plano Cant./Kop.: 45/83
Calificación/Kalifikazioa:

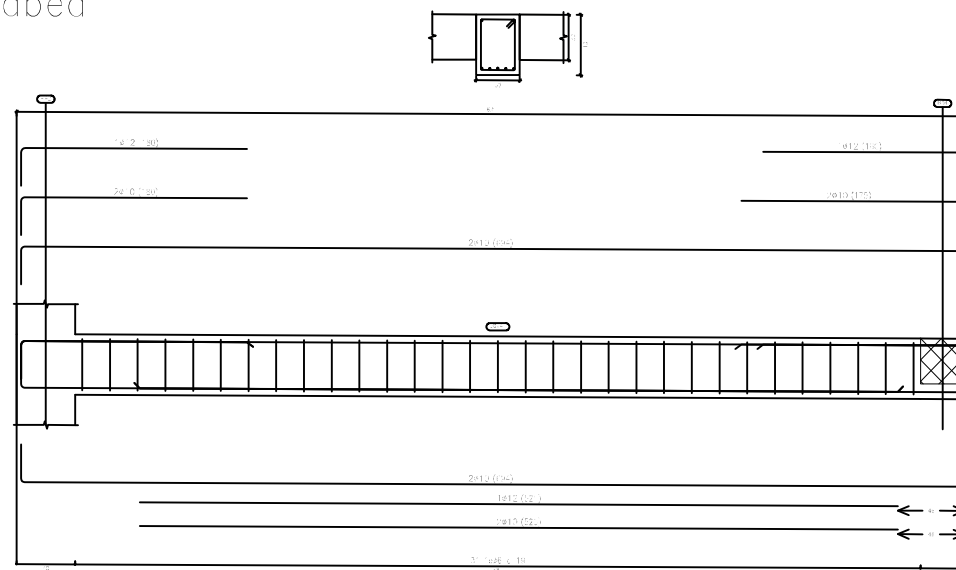
5 Habea



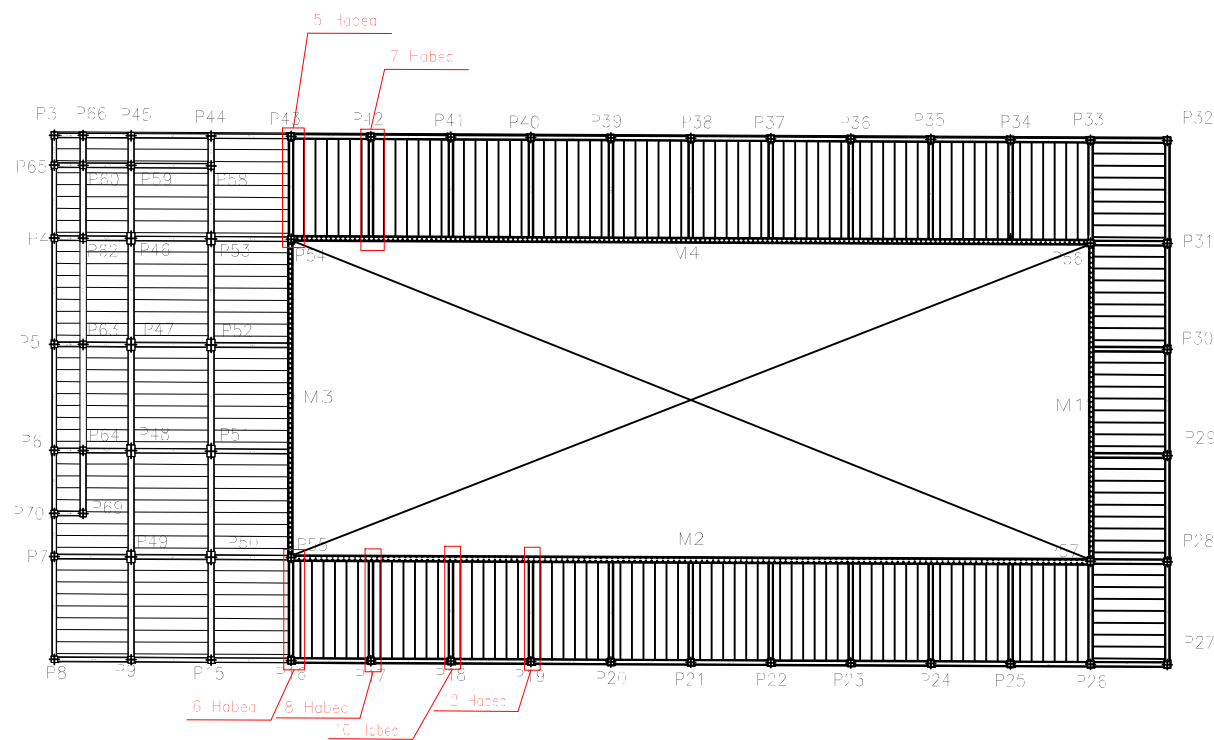
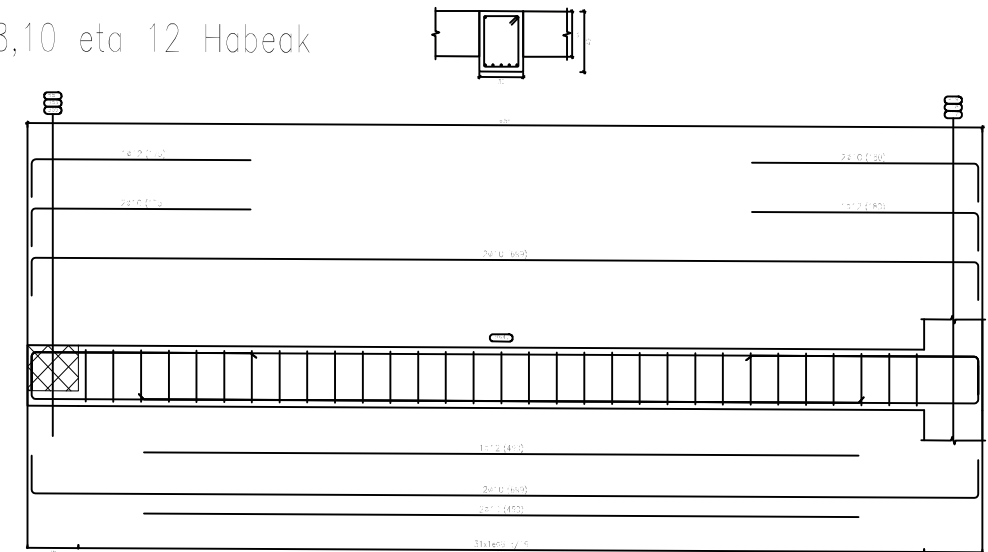
6 Habea



7 Habea



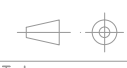
8,10 eta 12 Habeak



Acero	fck (Kp/cm <sup>2</sup> )	γs
B 400 SD	4077	1,15

Hormigoia	fck (Kp/cm <sup>2</sup> )	γc	Agregakina		Ec (Kp/cm <sup>2</sup> )
			Naturaleza	antaria maximo (mm)	
HA-25	255	1,50	Kuartzita	15	277.920

Dibujado/Marraztuko:	2020/10/30	Nombre/Izena:	Aitor Ibarondo Ortega	Firma/Signa.:	
Comprob./Egiaztatu:	2020/10/30	Esteban Larauogoitia			
Dirigido/Zuzenduta:	2020/10/30	Esteban Larauogoitia			



Escala/Eskala:  
1:50

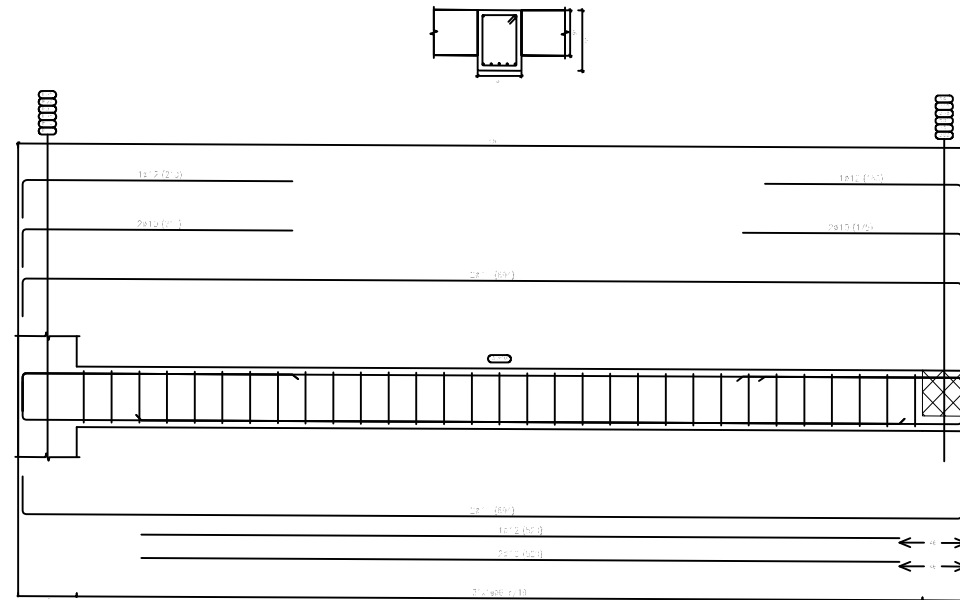
1. FORJATUA  
5,6,7,8,10 eta 12 HABEAK



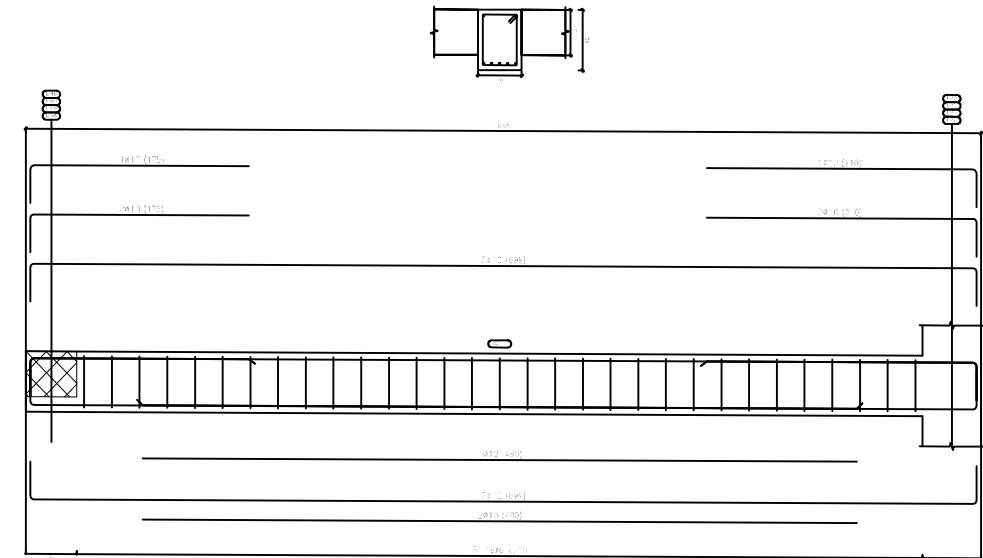
UNIVERSIDAD DE PAIS VASCO  
EUSKAL HERRIKO UNIBETSITATEA  
ESCUELA DE INGENIERÍA DE BILBAO  
BILBOKO INGENIARITZA ESKOLA  
GRADO EN INGENIERÍA MECÁNICA  
INGENIARITZA MEKANIKOKO GRADUA

ESTALKI MUGIKORREKO IGERILEKU BATEN DISEINU ETA KALKULUA
Plano N°/Zkia.: P46
Plano Cant./Kop.: 46/83
Calificación/Kalifikazioa:

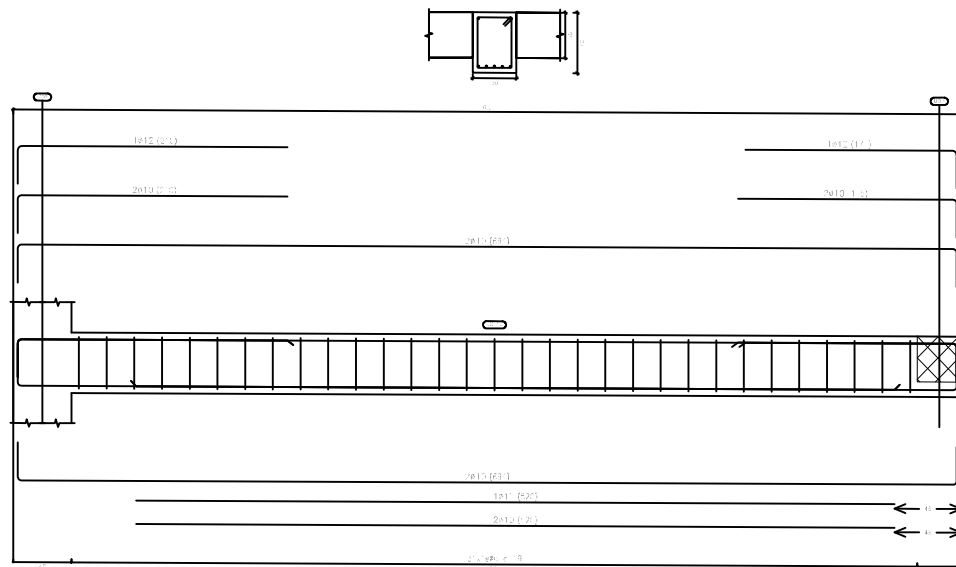
9, 11, 13, 17, 19 eta 21 Habeak



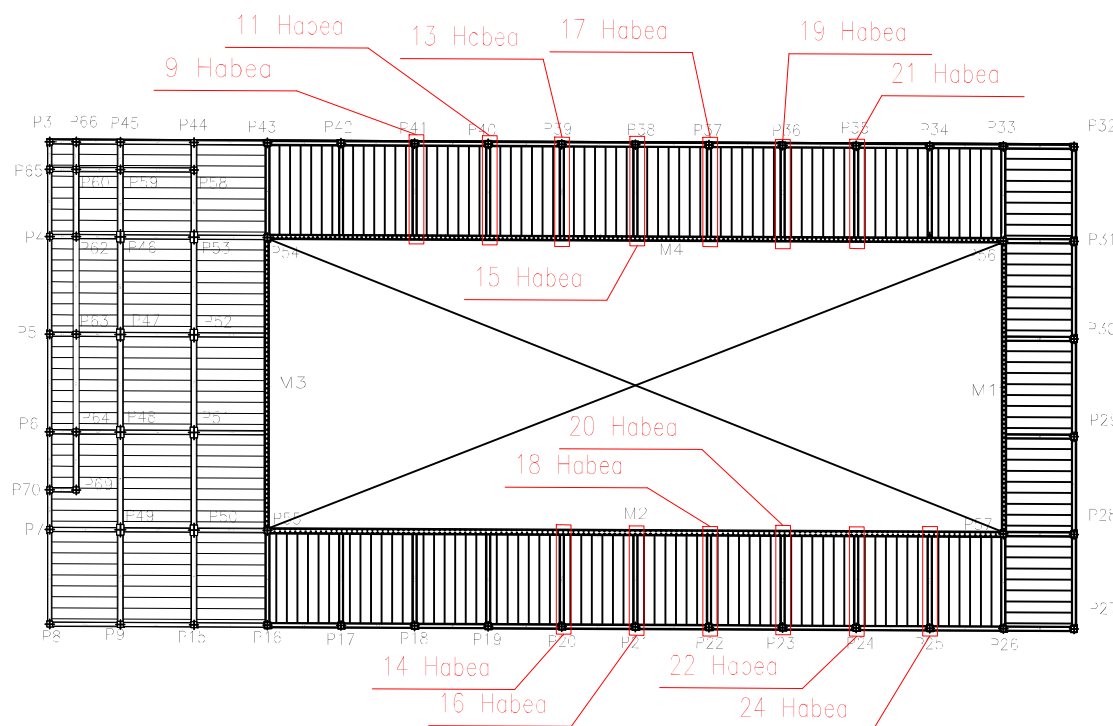
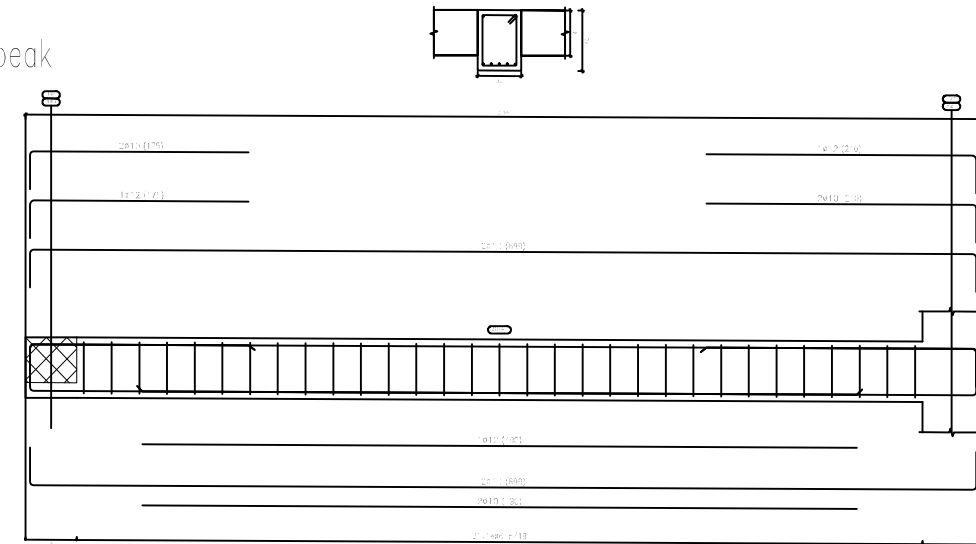
14, 16, 18 eta 20 Habeak



15 Habea





22 eta 24 Habeak

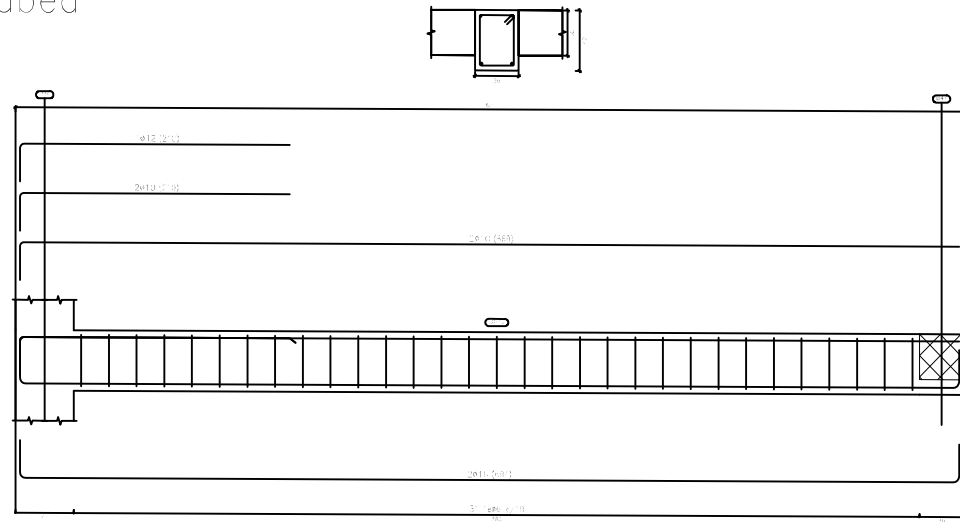


Acero	fck (Kp/cm <sup>2</sup> )	γs
B 400 SD	4077	1,15

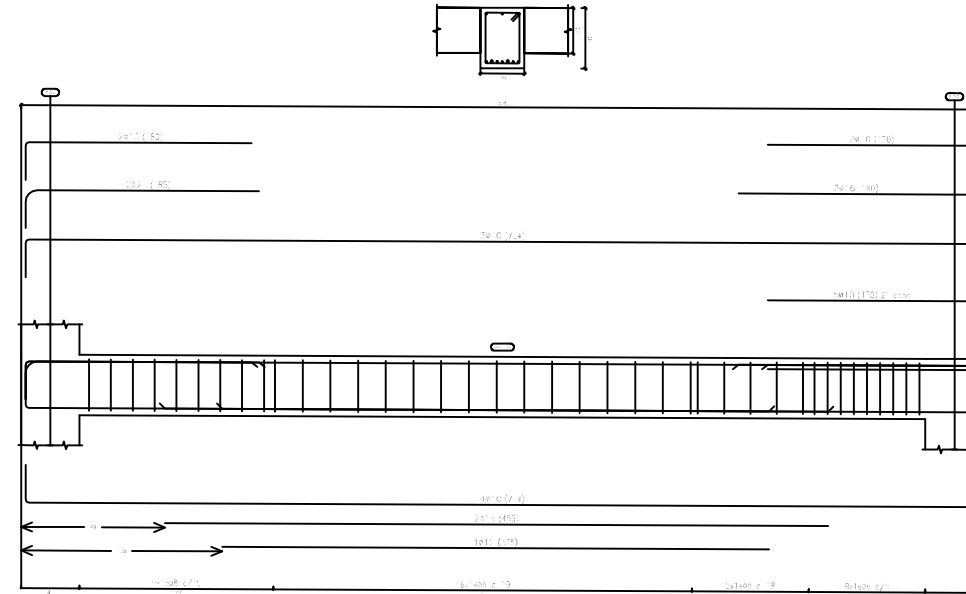
Hormigoia	fck (Kp/cm <sup>2</sup> )	γc	Agregakina		Ec (Kp/cm <sup>2</sup> )
			Naturaleza	Grado maximo (mm)	
HA-25	255	1,50	Kuartzita	15	277.920

Dibujado/Marraztuko:	2020/10/30	Nombre/Izena:	Aitor Ibarondo Ortega	Firma/Signa.:	 UNIVERSIDAD DE PAIS VASCO EUSKAL HERRIKO UNIBETSITATEA ESCUELA DE INGENIERIA DE BILBAO BILBOKO INGENIARITZA ESKOLA GRADO EN INGENIERIA MECANICA INGENIARITZA MEKANIKOKO GRADUA
Comprob./Egiaztatu:	2020/10/30	Dirigido/Zuzenduta:	Esteban Larauogoitia		
 Toleran. gen.: Perdoiak gen.: ISO 2768-k	Escala/Eskala:  1:50	1. FORJATUA 9,11,13,17,19,21,14,16,18, 20,15,22 eta 24 HABEAK		ESTALKI MUGIKORREKO IGERILEKU BATEN DISEINU ETA KALKULUA Plano N°/Zkia.: P47 Plano Cant./Kop.: 47/83 Calificación/Kalifikazioa:	

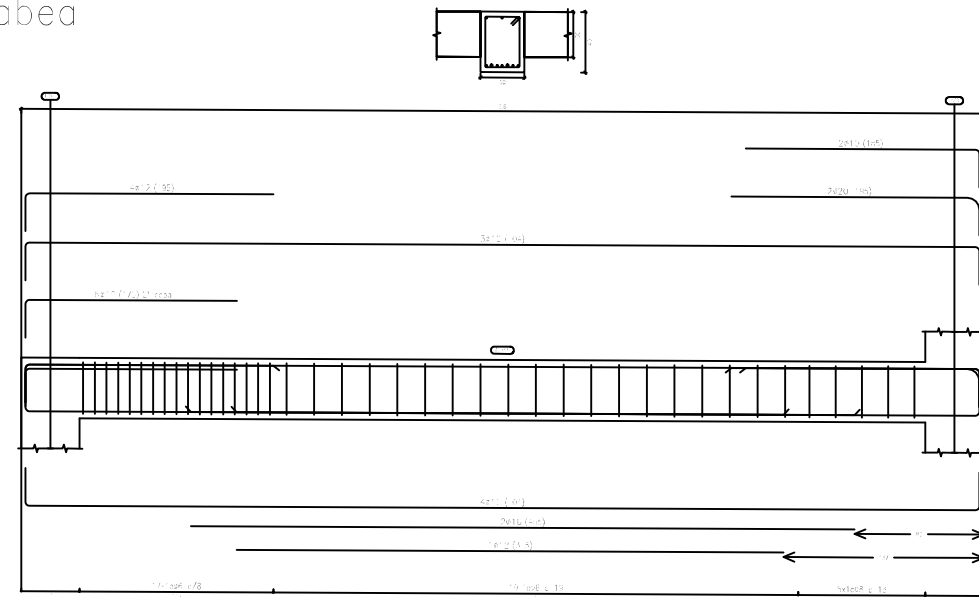
23 Habea



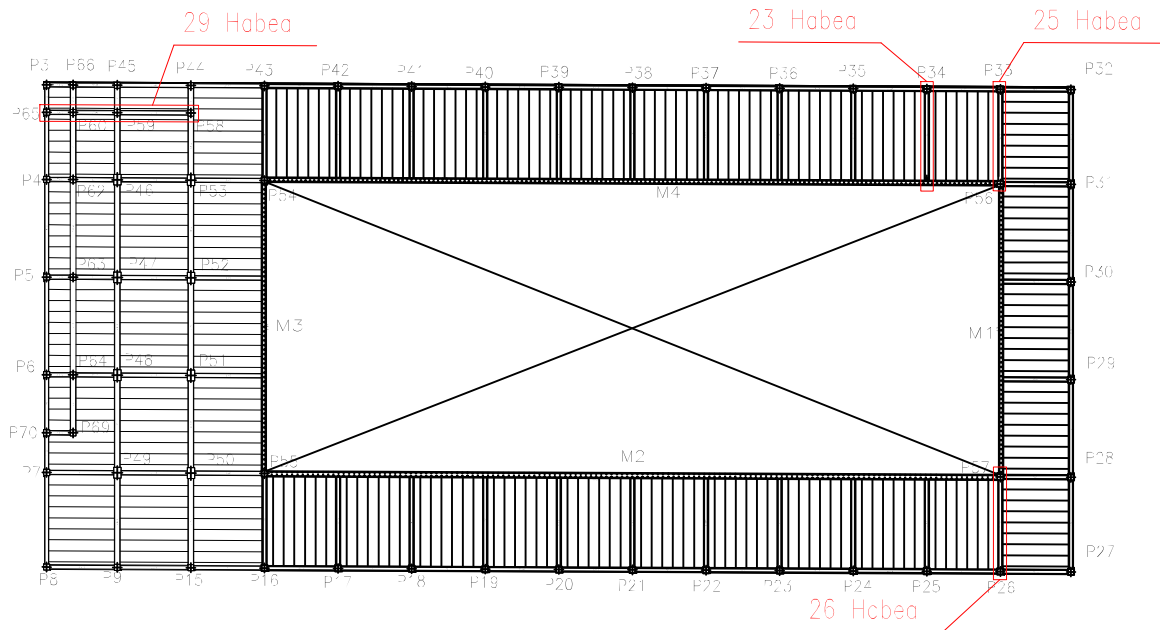
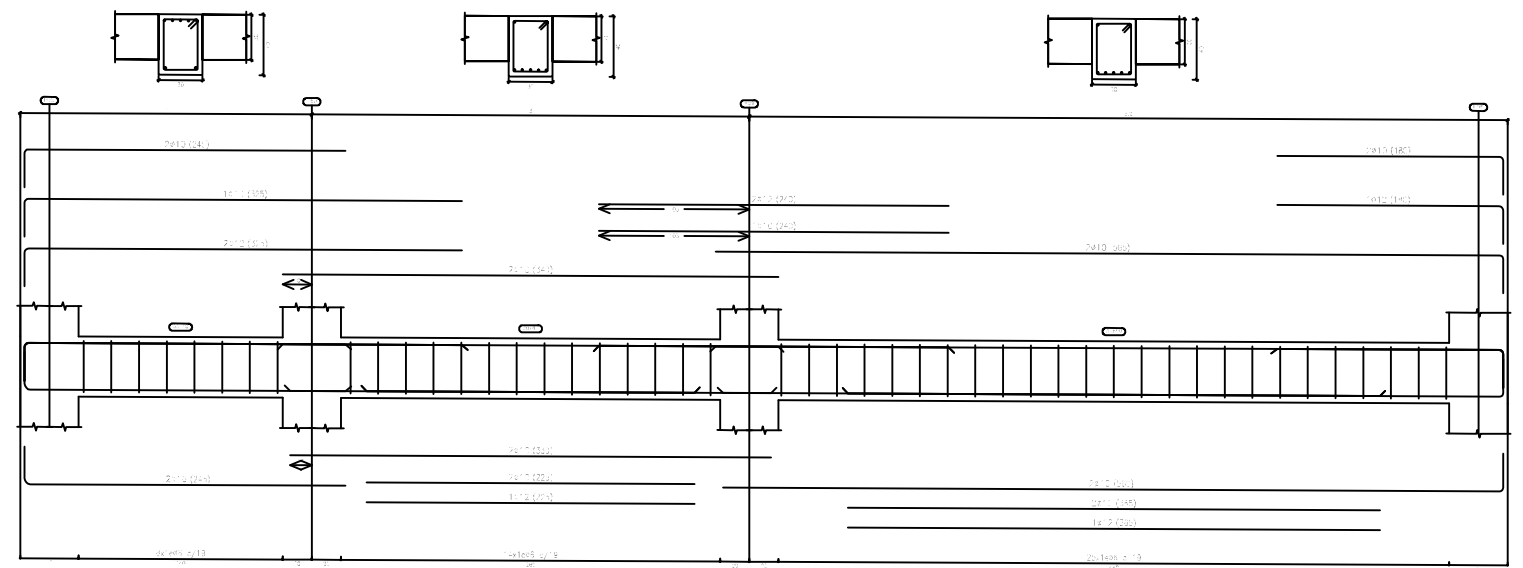
25 Habea



26 Habea



29 Habea



Acero	fck (Kp/cm <sup>2</sup> )	γs
B 400 SD	4077	1,15

Hormigoia	fck (Kp/cm <sup>2</sup> )	γc	Agregakina		Ec (Kp/cm <sup>2</sup> )
			Naturaleza	Tam. máx. (mm)	
HA-25	255	1,50	Kvarzita	15	277.920

Fecha/Data:	2020/10/30	Nombre/Izena:	Aitor Ibarondo Ortega	Firma/Signa.:	
Dibujado/Marraztuko:	2020/10/30	Comprob./Egiaztatu:	Esteban Larraudogoitia		
Dirigido/Zuzenduta:	2020/10/30		Esteban Larraudogoitia		

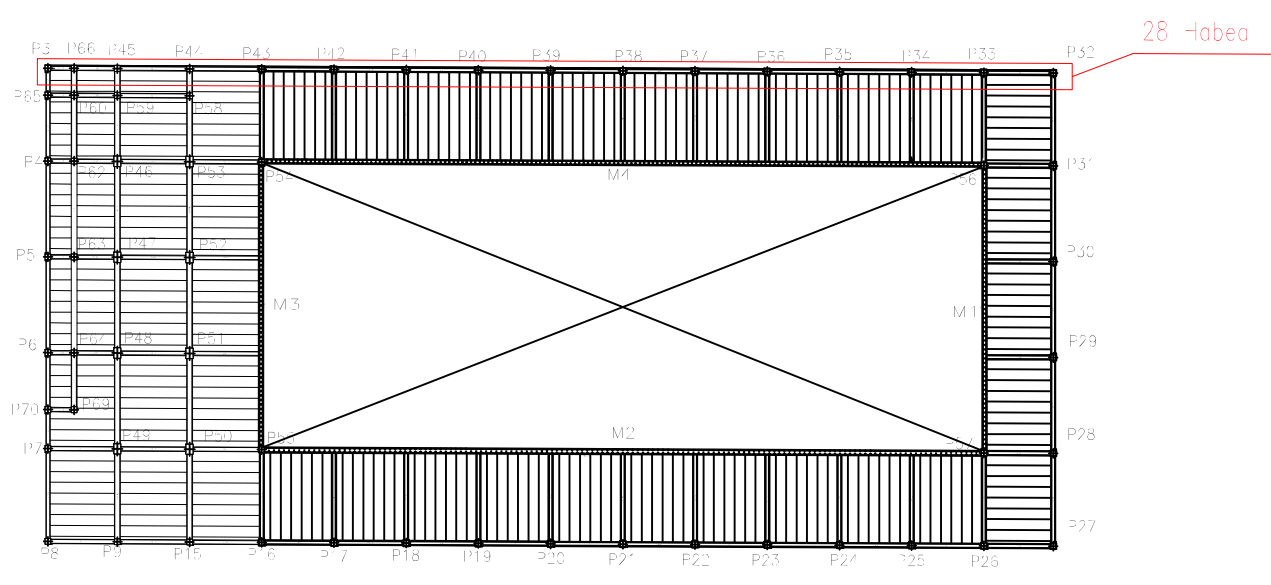
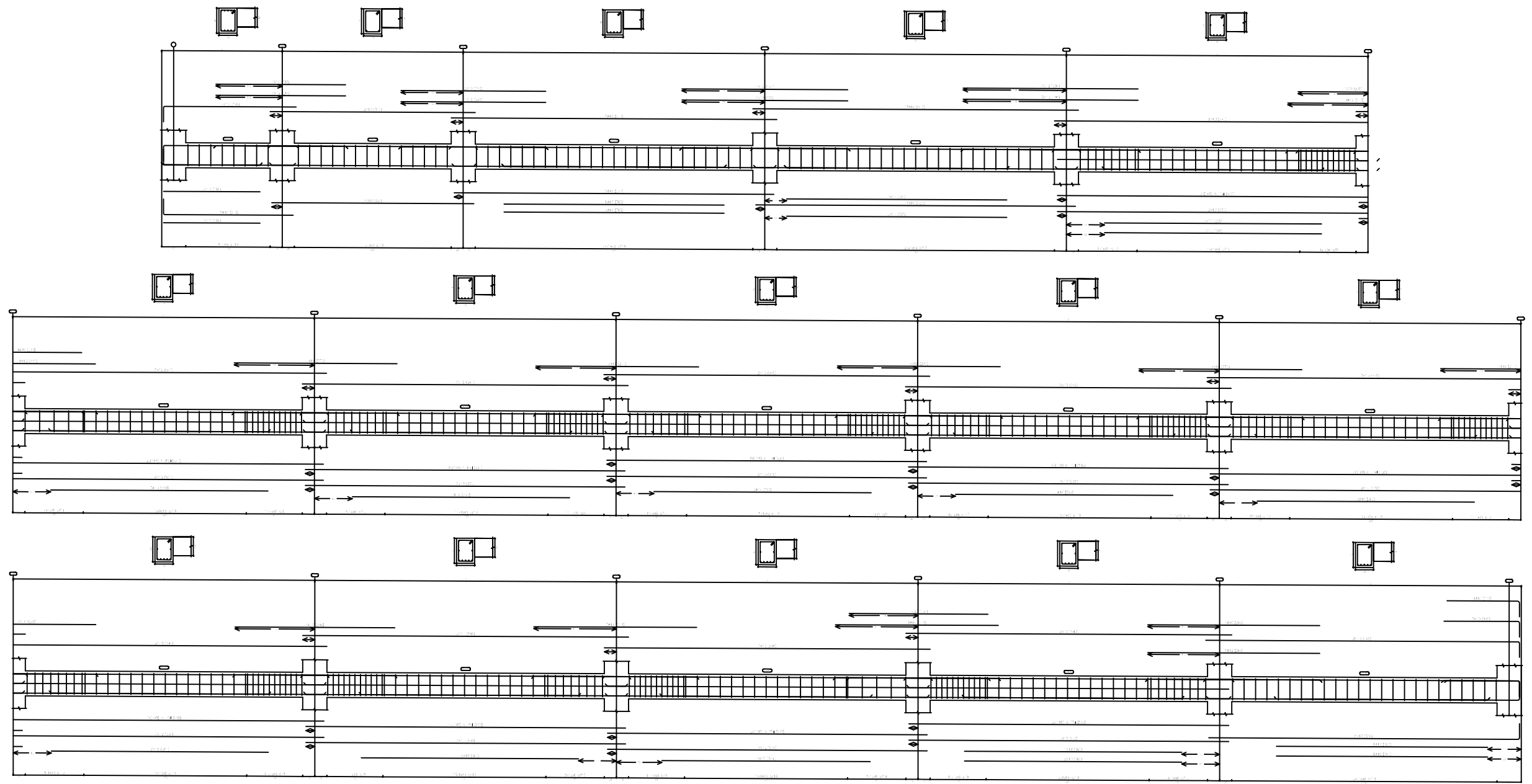
UNIVERSIDAD DE PAIS VASCO  
EUSKAL HERRIKO UNIBETSITATEA  
ESCUELA DE INGENIERÍA DE BILBAO  
BILBOKO INGENIARITZA ESKOLA  
GRADO EN INGENIERÍA MECÁNICA  
INGENIARITZA MEKANIKOKO GRADUA

Escala/Eskala: Toleran. gen.: Perdoiak gen.: ISO 2768-k	1:50
--	------

1. FORJATUA  
7,25,26 eta 29 HABEAK

ESTALKI MUGIKORREKO IGERILEKU BATEN DISEINU ETA KALKULUA	
Plano N°/Zkia.:	P48
Plano Cant./Kop.:	48/83
Calificación/Kalifikazioa:	

28 Habea



Acero	fck (Kp/cm <sup>2</sup> )	γs
B 400 SD	4077	1,15

Hormigoia	fck (Kp/cm <sup>2</sup> )	γc	Agregakina		Ec (Kp/cm <sup>2</sup> )
			Naturaleza	Tamaina maximo (mm)	
HA-25	255	1,50	Kuartzita	15	277.920

	Fecha/Data:	Nombre/Izena:	Firma/Signa.:
Dibujado/Marraztuko:	2020/10/30	Aitor Ibarondo Ortega	
Comprob./Egiaztatu:	2020/10/30	Esteban Laraudogoitia	
Dirigido/Zuzenduta:	2020/10/30	Esteban Laraudogoitia	

UNIVERSIDAD DE PAIS VASCO  
EUSKAL HERRIKO UNIBETSITATEA  
ESCUELA DE INGENIERIA DE BILBAO  
BILBOKO INGENIARITZA ESKOLA

GRADO EN INGENIERIA MECANICA  
INGENIARITZA MEKANIKOKO GRADUA

Toleran. gen.:  
Perdoiak gen.:

ISO 2768-k

Escala/Eskala:  
**1:75**

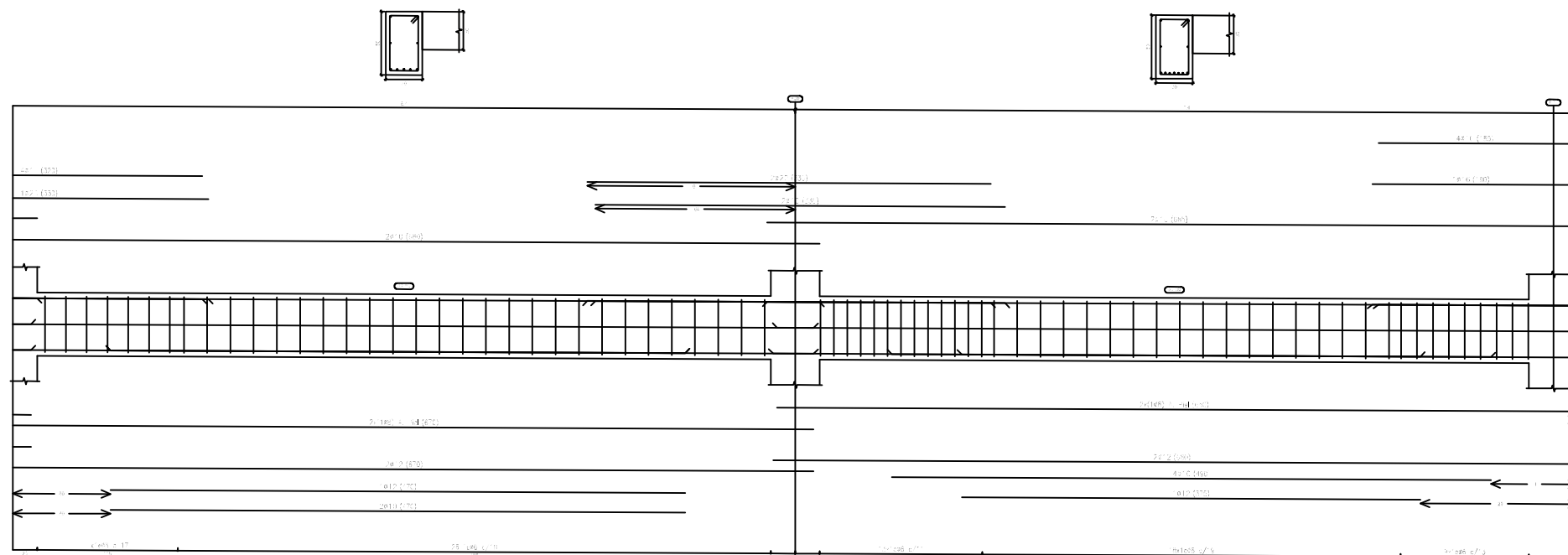
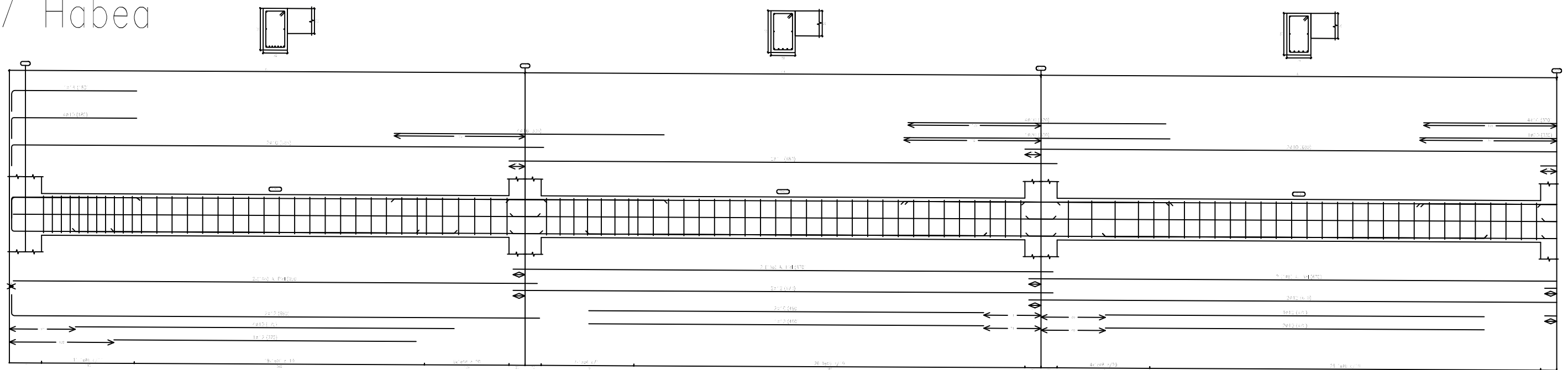
**1. FORJATUA  
28 HABEA**

ESTALKI MUGIKORREKO  
IGERILEKU BATEN DISEINU  
ETA KALKULUA

Plano N°/Zkia.: P49  
Plano Cant./Kop.: 49/83  
Calificación/Kalifikazioa:

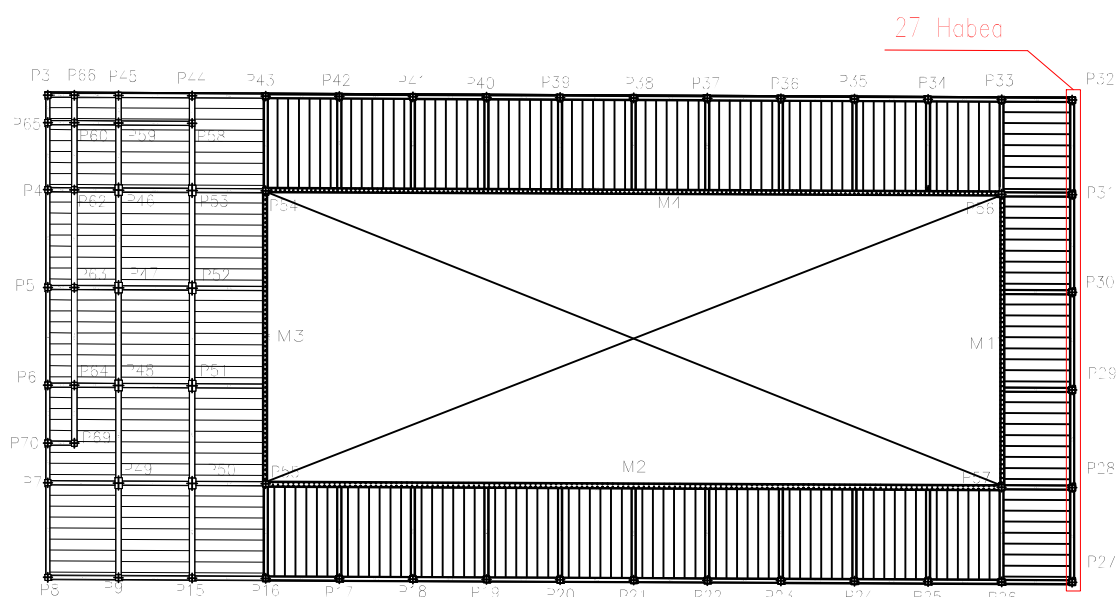


# 27 Habea

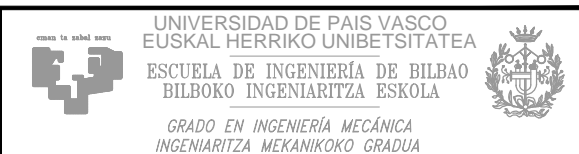


Acero	fck (Kp/cm <sup>2</sup> )	γs
B 400 SD	4077	1,15

Hormigoia	fck (Kp/cm <sup>2</sup> )	γc	Agregakina		Ec (Kp/cm <sup>2</sup> )
			Naturaleza	Tamaino maximo (mm)	
HA-25	255	1,50	Kuartzita	15	277.920



	Fecha/Data:	Nombre/Izena:	Firma/Signa.:
Dibujado/Marraztuko:	2020/10/30	Aitor Ibarondo Ortega	
Comprob./Egiaztatu:	2020/10/30	Esteban Larauogoitia	
Dirigido/Zuzenduta:	2020/10/30	Esteban Larauogoitia	

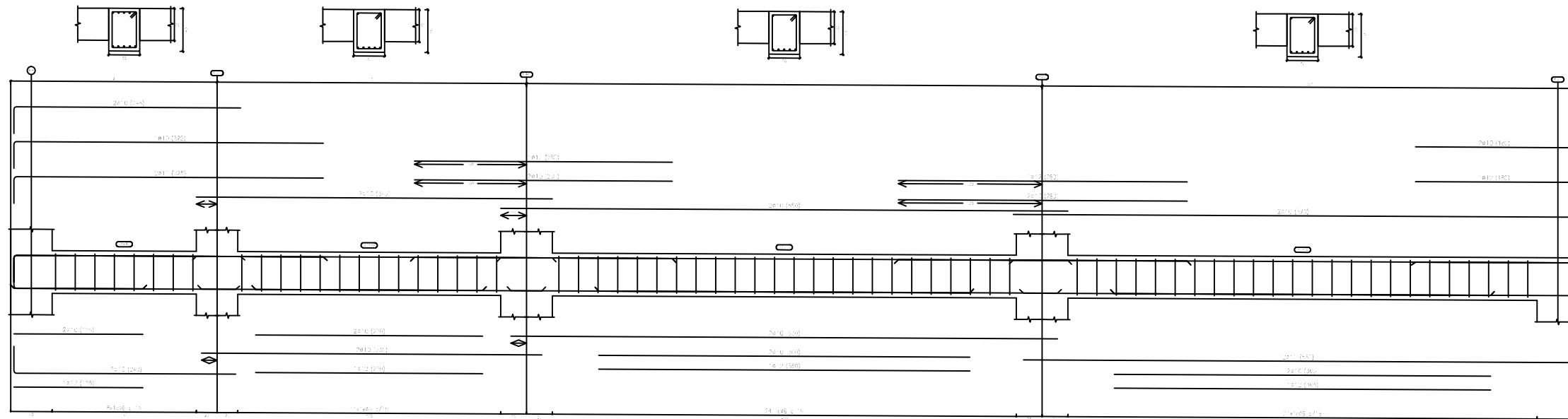


Toleran. gen.: Perdoiak gen.:	Escala/Eskala:
	1:50

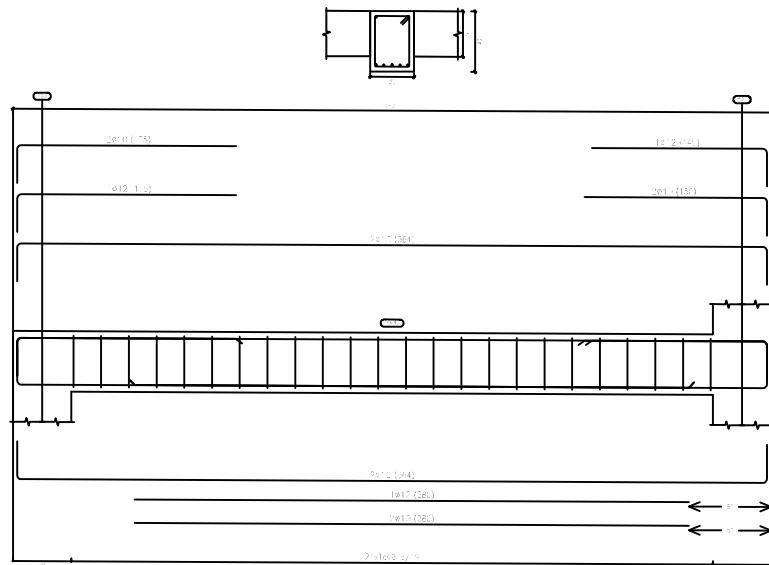
ESTALKI MUGIKORREKO  
IGERILEKU BATEN DISEINU  
ETA KALKULUA

Plano N°/Zkia.: P50  
Plano Cant./Kop.: 50/83  
Calificación/Kalifikazioa:

# 30 Habea

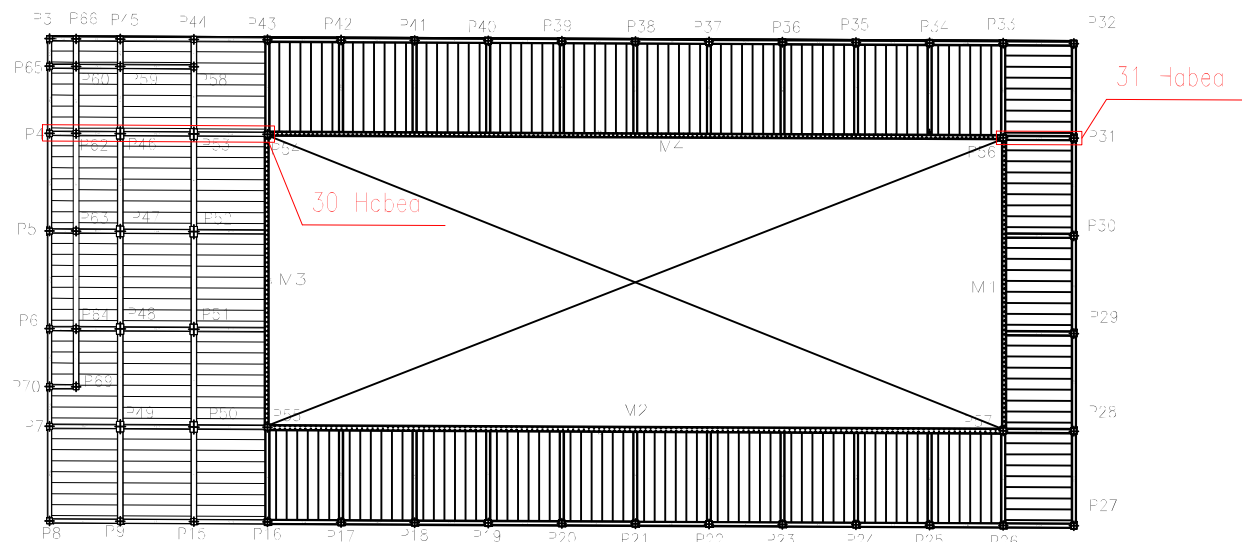


# 31 Habea



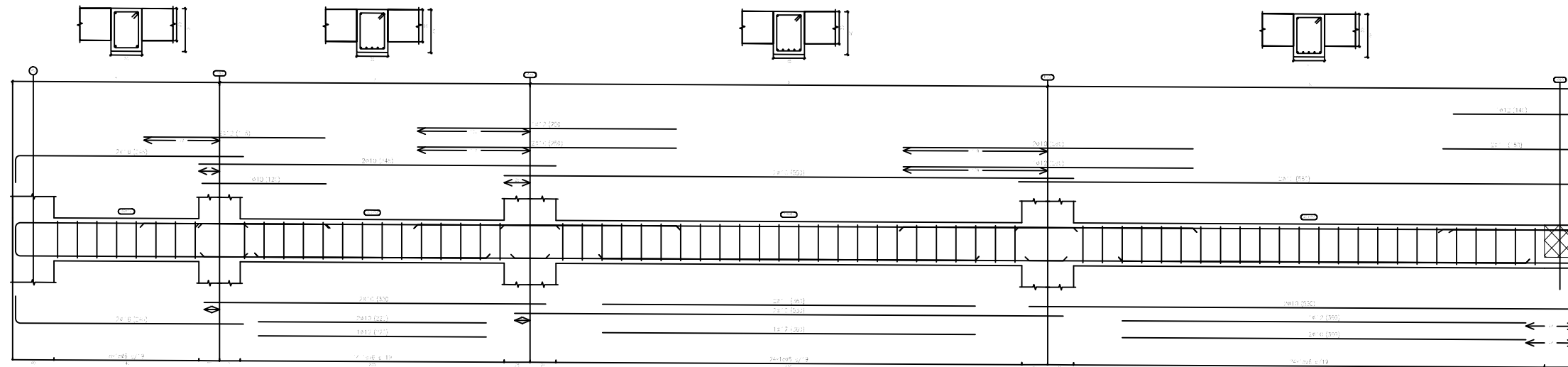
Acero	fck (Kp/cm <sup>2</sup> )	γs
B 400 SD	4077	1,15

Hormigoia	fck (Kp/cm <sup>2</sup> )	γc	Agregakina		Ec (Kp/cm <sup>2</sup> )
			Naturaleza	Tamaño máxima (mm)	
HA-25	255	1,50	Kjartzita	15	277.320

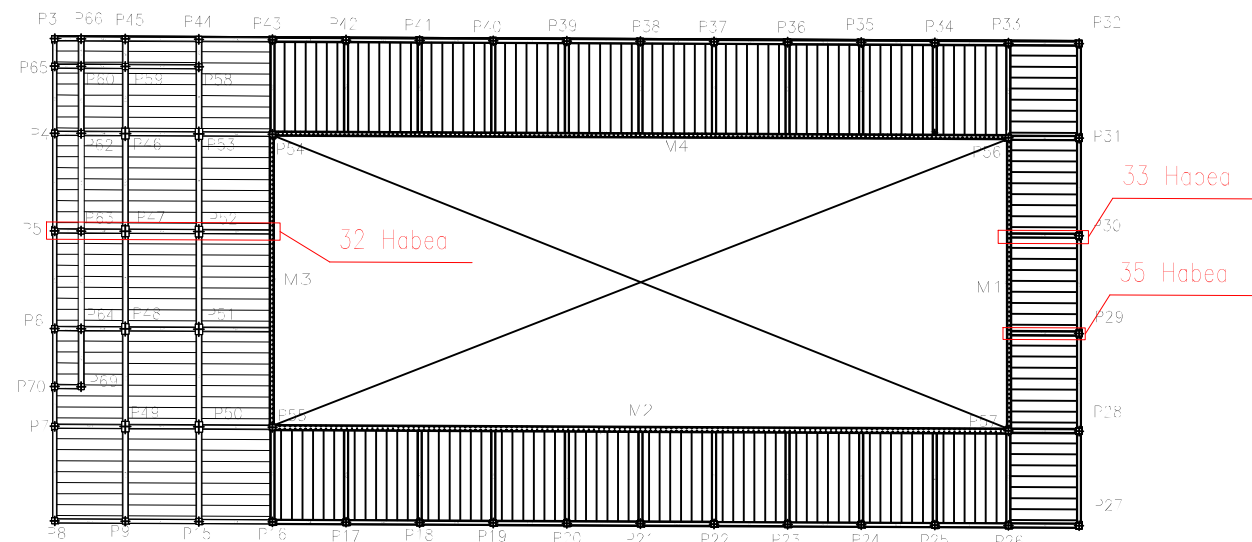
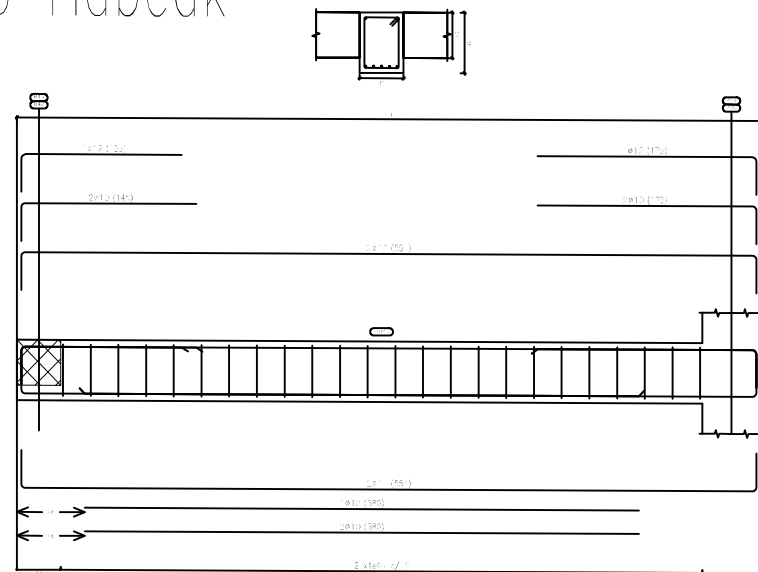


Dibujado/Marraztuko:	Fecha/Data:	Nombre/Izena:	Firma/Signa.:	UNIVERSIDAD DE PAIS VASCO EUSKAL HERRIKO UNIBETSITATEA ESCUELA DE INGENIERÍA DE BILBAO BILBOKO INGENIARITZA ESKOLA GRADO EN INGENIERÍA MECÁNICA INGENIARITZA MEKANIKOKO GRADUA
Comprob./Egiaztatu:	2020/10/30	Aitor Ibarondo Ortega		
Dirigido/Zuzenduta:	2020/10/30	Esteban Larauogoitia		
Toleran. gen.: Perdóiak gen.: ISO 2768-k	Escala/Eskala: 1:100	1. FORJATUA 30 eta 31 HABEAK		ESTALKI MUGIKORREKO IGERILEKU BATEN DISEINU ETA KALKULUA Plano N°/Zkia.: P51 Plano Cant./Kop.: 51/83 Calificación/Kalifikazioa:

# 32 Habea



# 33 eta 35 Habeak

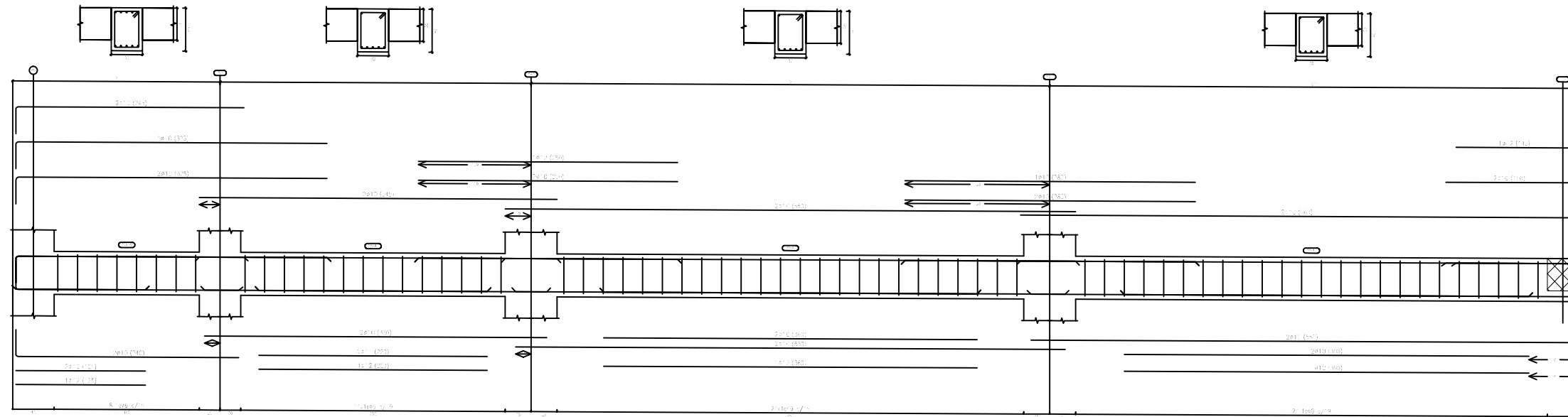


Acero	fck (Kp/cm <sup>2</sup> )	γs
B 400 SD	4077	1,15

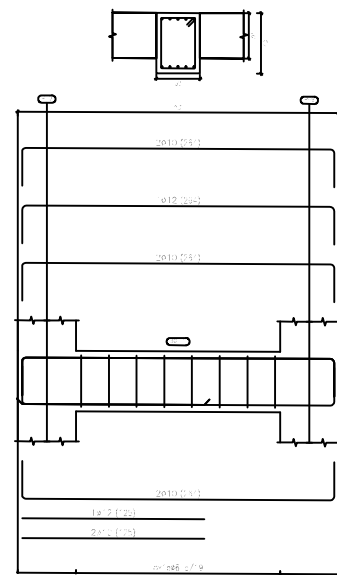
Hormigoia	fck (Kp/cm <sup>2</sup> )	γc	Agregakina		Ec (Kp/cm <sup>2</sup> )
			Naturaleza	Tamaina maximo (mm)	
HA-25	255	1,50	Kuartzita	15	277.920

Dibujado/Marraztuko:	Fecha/Data:	Nombre/Izena:	Firma/Signa.:	 UNIVERSIDAD DE PAIS VASCO EUSKAL HERRIKO UNIBETSITATEA ESCUELA DE INGENIERÍA DE BILBAO BILBOKO INGENIARITZA ESKOLA GRADO EN INGENIERÍA MECÁNICA INGENIARITZA MEKANIKOKO GRADUA
Comprob./Egiaztatu:	2020/10/30	Aitor Ibarondo Ortega		
Dirigido/Zuzenduta:	2020/10/30	Esteban Laraudogoitia		
 Toleran. gen.: Perdóiak gen.: ISO 2768-k	Escala/Eskala: 1:100	1. FORJATUA 32,33 eta 35 HABEAK		ESTALKI MUGIKORREKO IGERILEKU BATEN DISEINU ETA KALKULUA Plano N°/Zkia.: P52 Plano Cant./Kop.: 52/83 Calificación/Kalifikazioa:

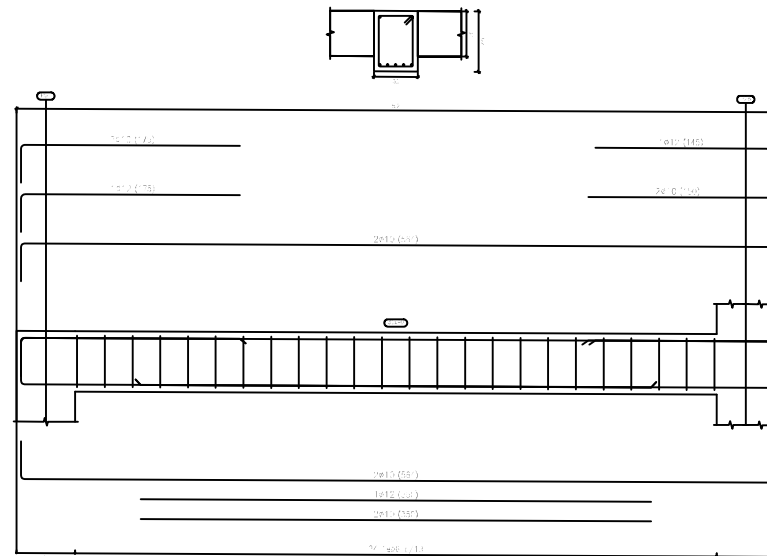
34 Habea



36 Habea

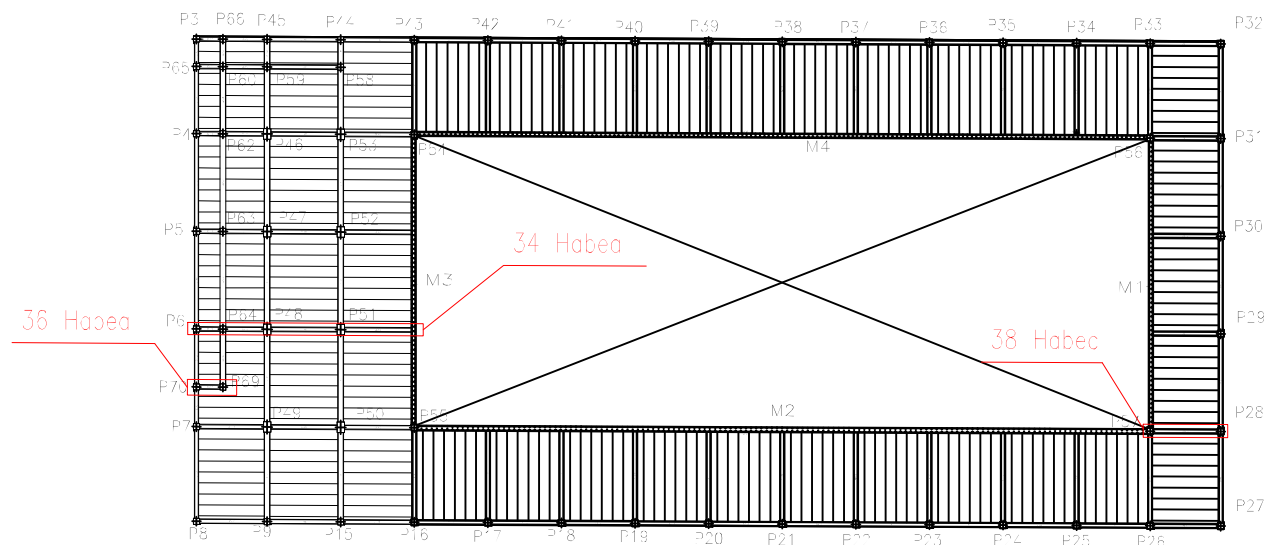


38 Habea



Acero	fck (Kp/cm <sup>2</sup> )	γs
B 400 SD	4077	1,15

Hormigoia	fck (Kp/cm <sup>2</sup> )	γc	Agregakina		Ec (Kp/cm <sup>2</sup> )
			Naturaleza	Tercera máxima (mm)	
HA-25	255	1,50	Kuartzita	15	277.320



Dibujado/Marraztuko:	Fecha/Data:	Nombre/Izena:	Firma/Signa.:
Comprob./Egiaztatu:	2020/10/30	Aitor Ibarondo Ortega	
Dirigido/Zuzenduta:	2020/10/30	Esteban Larauogoitia	

UNIVERSIDAD DE PAIS VASCO  
EUSKAL HERRIKO UNIBETSITATEA  
ESCUELA DE INGENIERÍA DE BILBAO  
BILBOKO INGENIARITZA ESKOLA

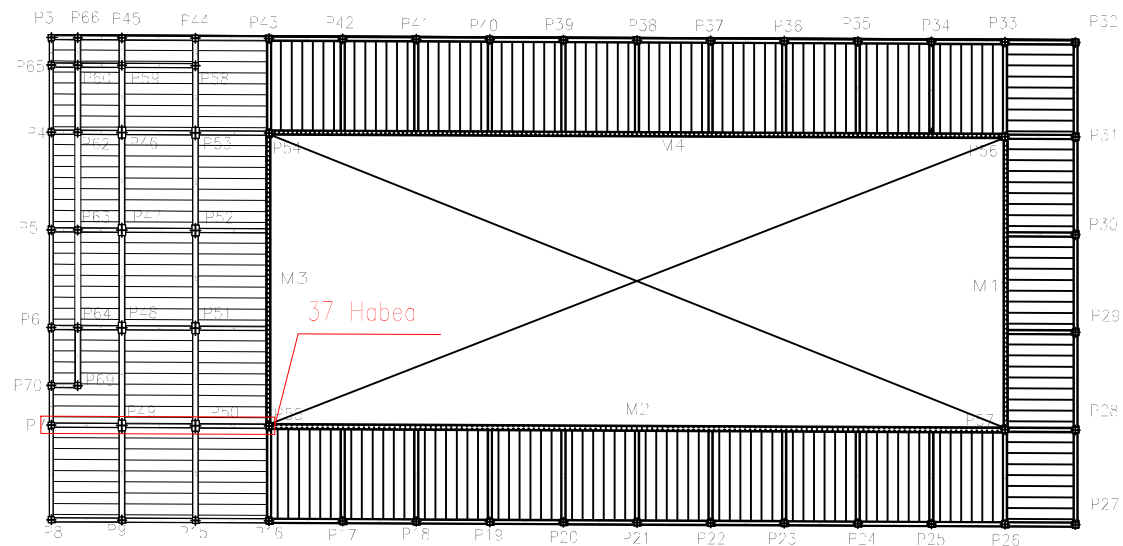
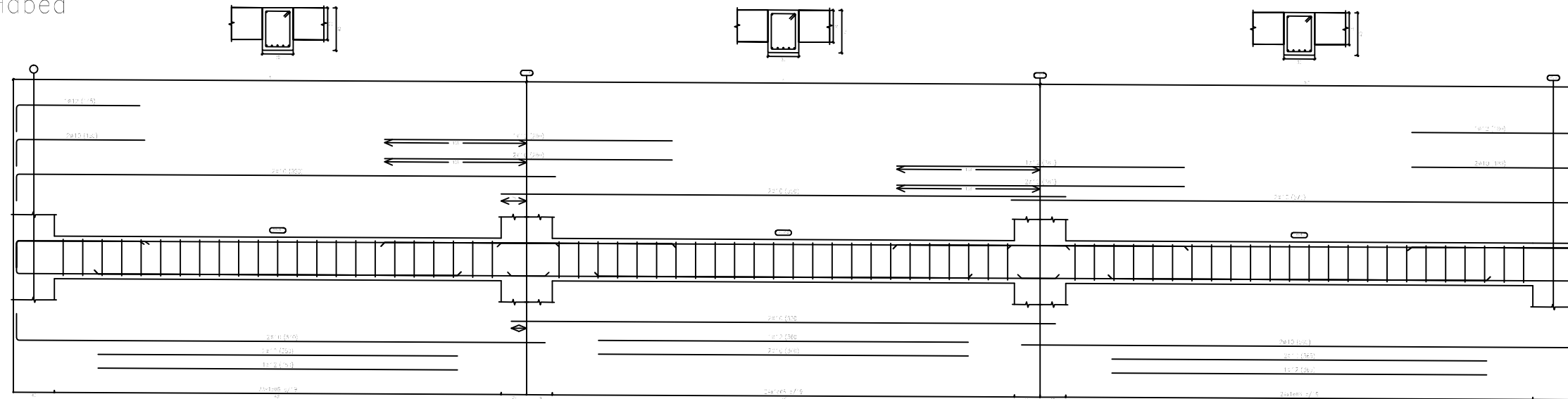
GRADO EN INGENIERÍA MECÁNICA  
INGENIARITZA MEKANIKOKO GRADUA

<p>Toleran. gen.: Perdoiak gen.:</p>	<p>Escala/Eskala:</p> <p>1:50</p>
--	-----------------------------------

1. FORJATUA  
34,36 eta 38 HABEAK

ESTALKI MUGIKORREKO IGERILEKU BATEN DISEINU ETA KALKULUA	
Plano N°/Zkia.:	P53
Plano Cant./Kop.:	53/83
Calificación/Kalifikazioa:	

37 Habea



Acero	fck (Kp/cm <sup>2</sup> )	γs
B 400 SD	4077	1,15

Hormigoia	fck (Kp/cm <sup>2</sup> )	γc	Agregakina		Ec (Kp/cm <sup>2</sup> )
			Naturaleza	Tamaina maximo (mm)	
HA-25	255	1,50	Kuartzite	15	277.920

	Fecha/Data:	Nombre/Izena:	Firma/Signa.:
Dibujado/Marraztuko:	2020/10/30	Aitor Ibarondo Ortega	
Comprob./Egiaztatu:	2020/10/30	Esteban Laraudogoitia	
Dirigido/Zuzenduta:	2020/10/30	Esteban Laraudogoitia	



UNIVERSIDAD DE PAIS VASCO  
EUSKAL HERRIKO UNIBETSITATEA  
ESCUELA DE INGENIERÍA DE BILBAO  
BILBOKO INGENIARITZA ESKOLA  
GRADO EN INGENIERÍA MECÁNICA  
INGENIARITZA MEKANIKOKO GRADUA

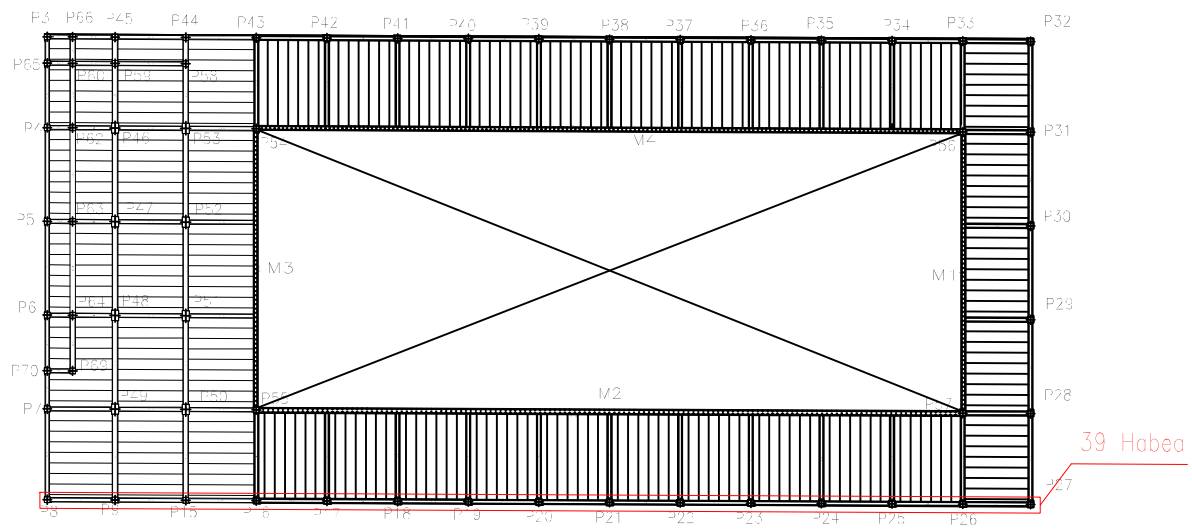
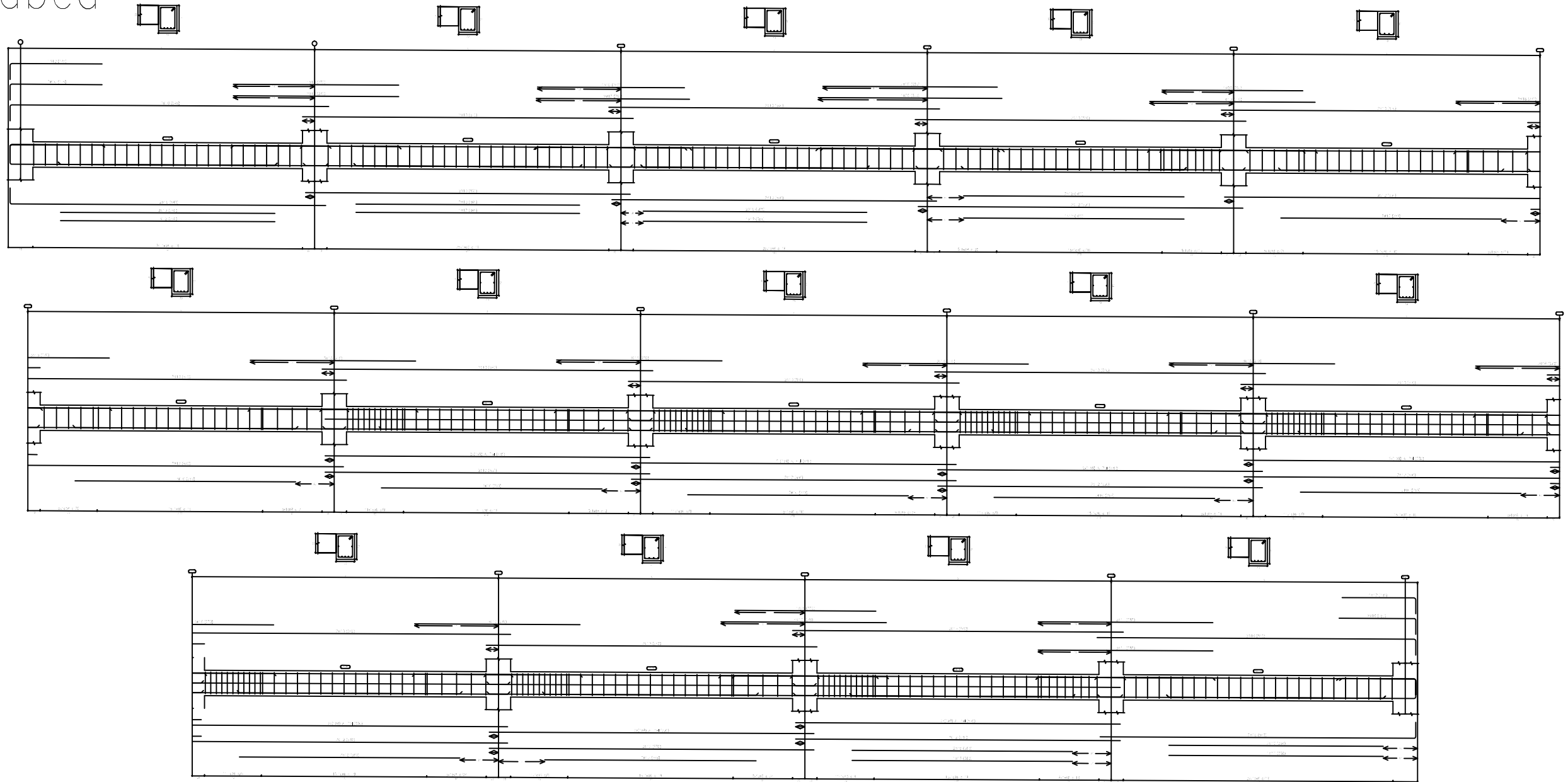


 Toleran. gen.: Perdoiak gen.: ISO 2768-k	Escala/Eskala:
	1:50

1. FORJATUA  
37 HABEA

ESTALKI MUGIKORREKO IGERILEKU BATEN DISEINU ETA KALKULUA	
Plano N°/Zkia.:	P54
Plano Cant./Kop.:	54/83
Calificación/Kalifikazioa:	

# 39 Habea

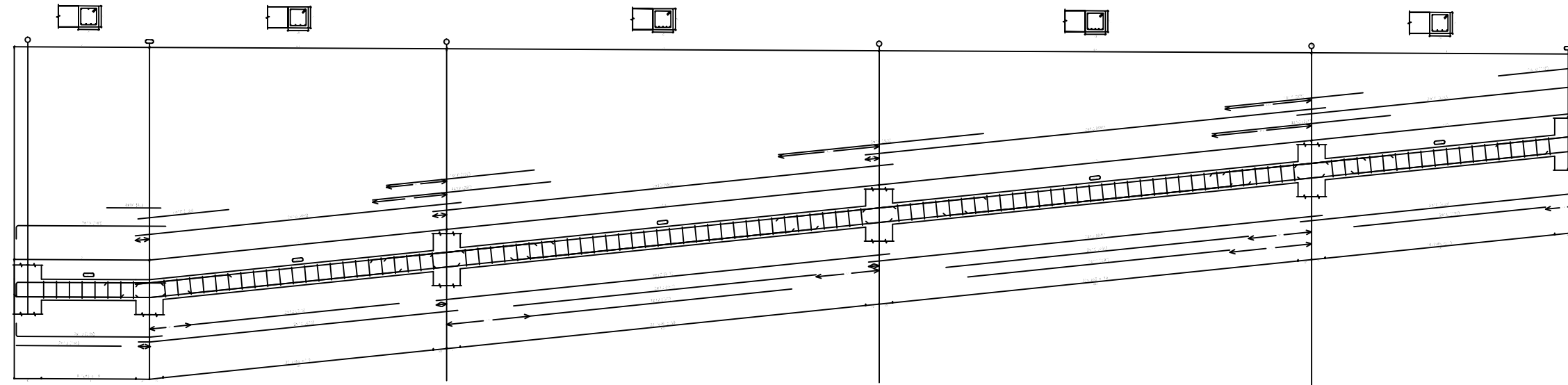


Acero	fck (Kp/cm <sup>2</sup> )	γs
B 400 SD	4077	1,15

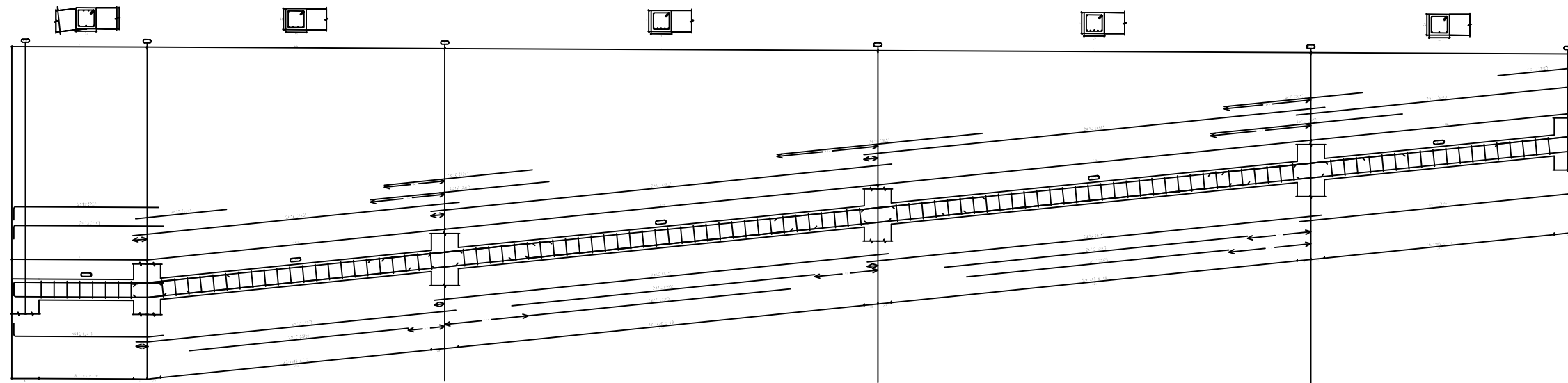
Hormigoia	fck (Kp/cm <sup>2</sup> )	γc	Agregakina		Ec (Kp/cm <sup>2</sup> )
			Naturaleza	Tamaina maximo (mm)	
HA-25	255	1,50	Kuartzite	15	277.920

Dibujado/Marraztuko:	Fecha/Data:	Nombre/Izena:	Firma/Signa.:	 UNIVERSIDAD DE PAIS VASCO EUSKAL HERRIKO UNIBETSITATEA ESCUELA DE INGENIERIA DE BILBAO BILBOKO INGENIARITZA ESKOLA GRADO EN INGENIERIA MECANICA INGENIARITZA MEKANIKOKO GRADUA
Comprob./Egiaztatu:	2020/10/30	Aitor Ibarondo Ortega		
Dirigido/Zuzenduta:	2020/10/30	Esteban Larauogoitia		
 Toleran. gen.: Perdoidak gen.: ISO 2768-k	Escala/Eskala:  1:75	1. FORJATUA 39 HABEA		ESTALKI MUGIKORREKO IGERILEKU BATEN DISEINU ETA KALKULUA Plano N°/Zkia.: P55 Plano Cant./Kop.: 55/83 Calificación/Kalifikazioa:

# 1 Habea

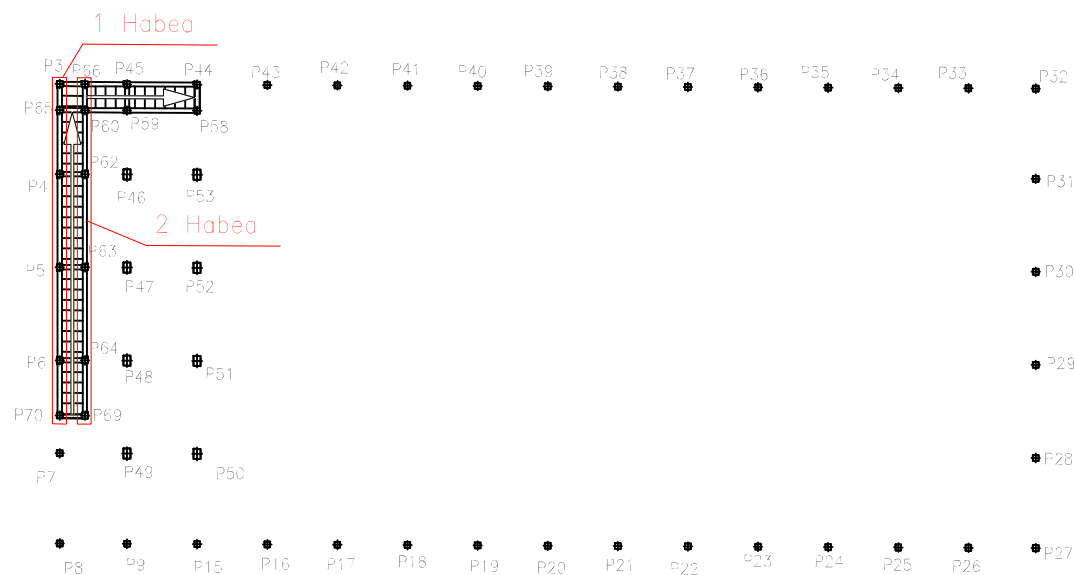


# 2 Habea



Acero	fck (Kp/cm <sup>2</sup> )	γs
3 400 SD	4077	1,15

Hormigoia	fck (Kp/cm <sup>2</sup> )	γc	Agregakina		Ec (Kp/cm <sup>2</sup> )
			Naturaleza	Tamaina maximo (mm)	
HA-25	255	1,50	Kuartzita	15	277.920



	Fecha/Data:	Nombre/Izena:	Firma/Signa.:
Dibujado/Marraztuko:	2020/10/30	Aitor Ibarondo Ortega	
Comprob./Egiaztatu:	2020/10/30	Esteban Larauogoitia	
Dirigido/Zuzenduta:	2020/10/30	Esteban Larauogoitia	

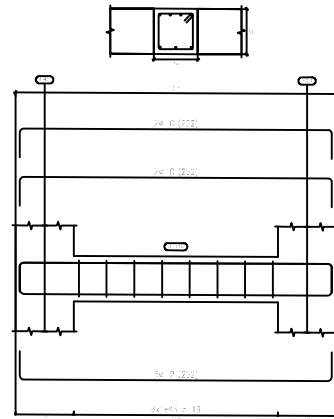
UNIVERSIDAD DE PAIS VASCO  
 EUSKAL HERRIKO UNIBETSITATEA  
 ESCUELA DE INGENIERÍA DE BILBAO  
 BILBOKO INGENIARITZA ESKOLA  
 GRADO EN INGENIERÍA MECÁNICA  
 INGENIARITZA MEKANIKOKO GRADUA

Toleran. gen.: Perdóiak gen.: ISO 2768-k	Escala/Eskala: <b>1:75</b>
--	-------------------------------

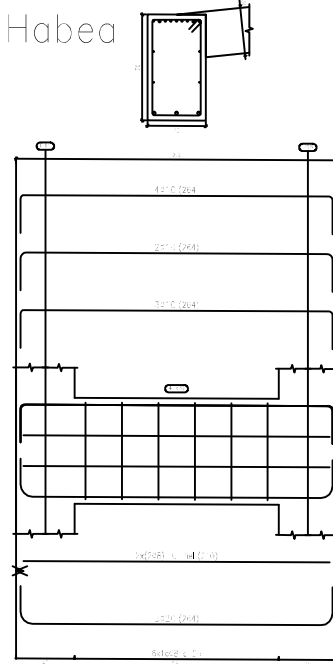
**2. FORJATUA**  
**1 eta 2 HABEAK**

ESTALKI MUGIKORREKO IGERILEKU BATEN DISEINU ETA KALKULUA	
Plano N°/Zkia.:	P56
Plano Cant./Kop.:	56/83
Calificación/Kalifikazioa:	

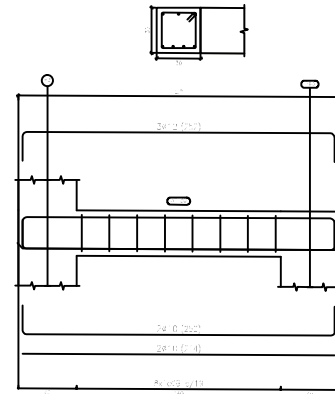
3 Habea



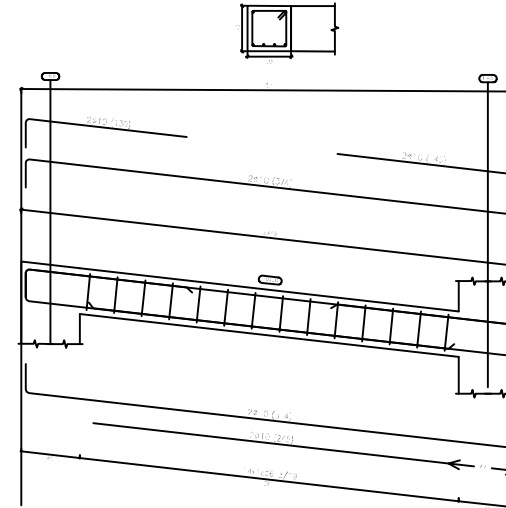
4 Habea



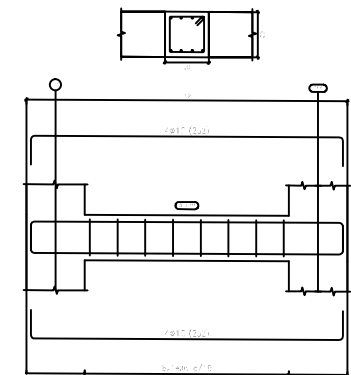
5 Habea



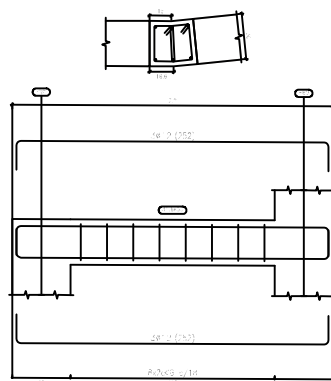
6 Habea



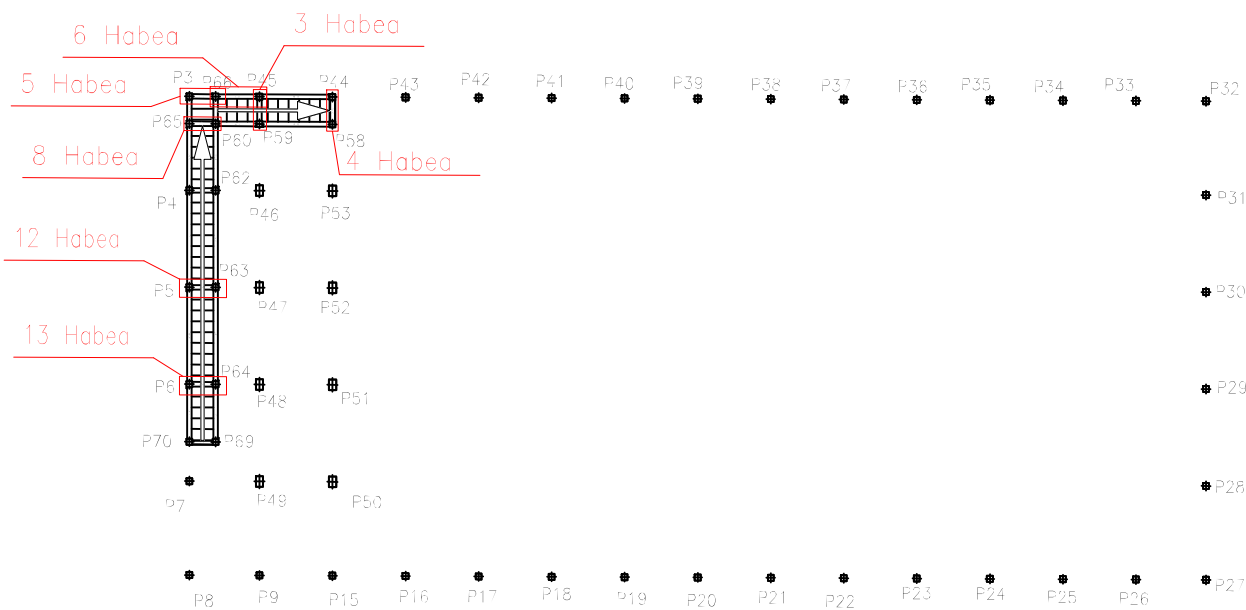
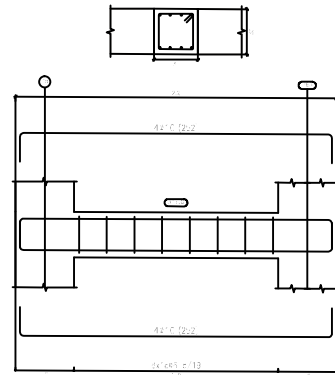
13 Habea



8 Habea



12 Habea



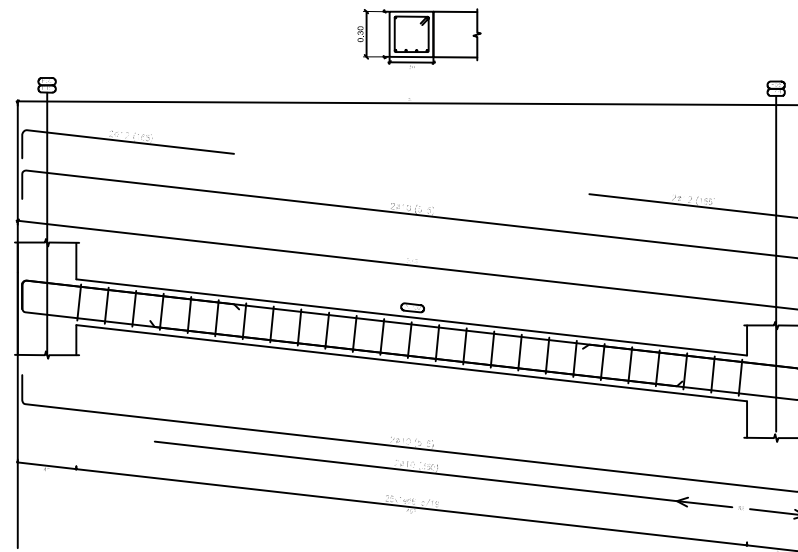
Acero	fck (Kp/cm <sup>2</sup> )	γs
B 400 SD	4077	1,15

Hormigoia	fck (Kp/cm <sup>2</sup> )	γc	Agregakina		Ec (Kp/cm <sup>2</sup> )
			Naturaleza	Tamaño maximo (mm)	
HA-25	255	1,50	Kjartzita	15	277.920

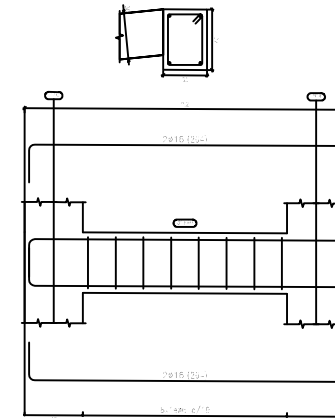
Fecha/Data: 2020/10/30		Nombre/Izena: Aitor Ibarrondo Ortega		Firma/Signa.:	
Dibujado/Marraztuko:		Comprob./Egiaztatu: 2020/10/30		Dirigido/Zuzenduta: 2020/10/30	
Comprob./Egiaztatu:		Dirigido/Zuzenduta:		UNIVERSIDAD DE PAIS VASCO EUSKAL HERRIKO UNIBETSITATEA ESCUELA DE INGENIERIA DE BILBAO BILBOKO INGENIARITZA ESKOLA GRADO EN INGENIERIA MECANICA INGENIARITZA MEKANIKOKO GRADUA	
Escala/Eskala: Toleran. gen.: Perdoiak gen.: ISO 2768-k		1:50		2. FORJATUA 3,4,5,6,8,12 eta 13 HABEAK	
				ESTALKI MUGIKORREKO IGERILEKU BATEN DISEINU ETA KALKULUA Plano N°/Zkia.: P57 Plano Cant./Kop.: 57/83 Calificación/Kalifikazioa:	



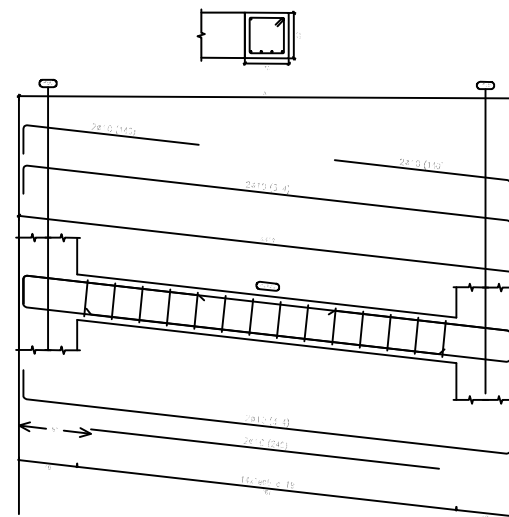
7 eta 10 Habeak



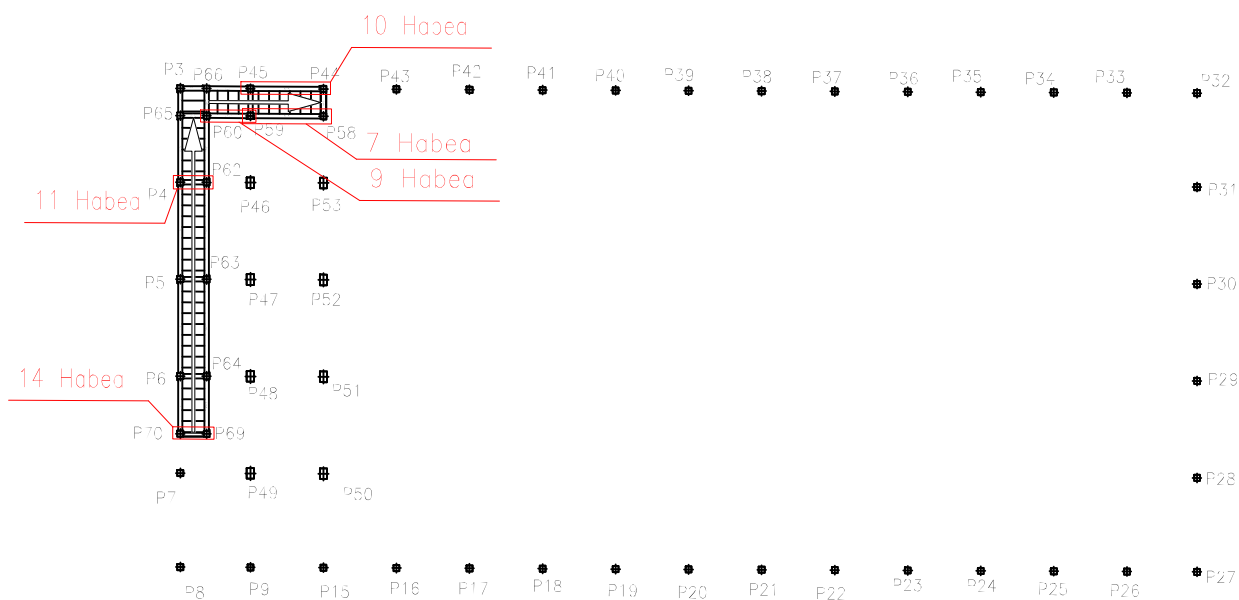
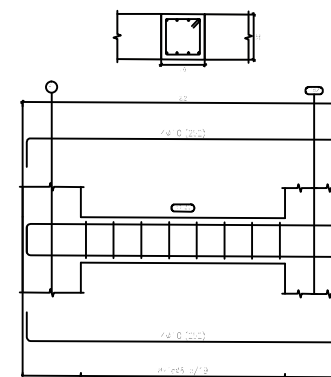
14 Habea



9 Habea



11 Habea

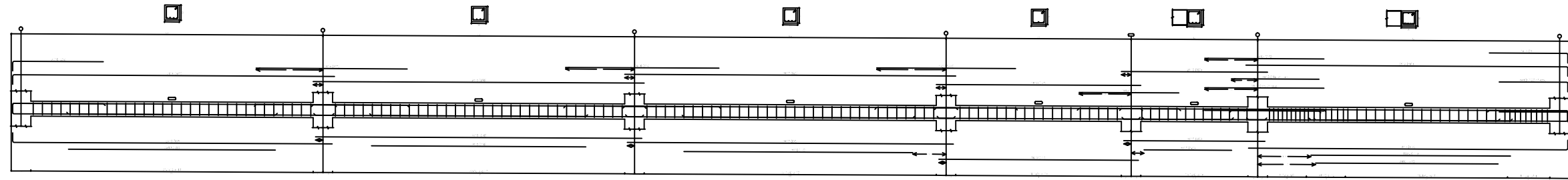


Acero	fck (Kp/cm <sup>2</sup> )	γs
B 400 S3	4077	1,15

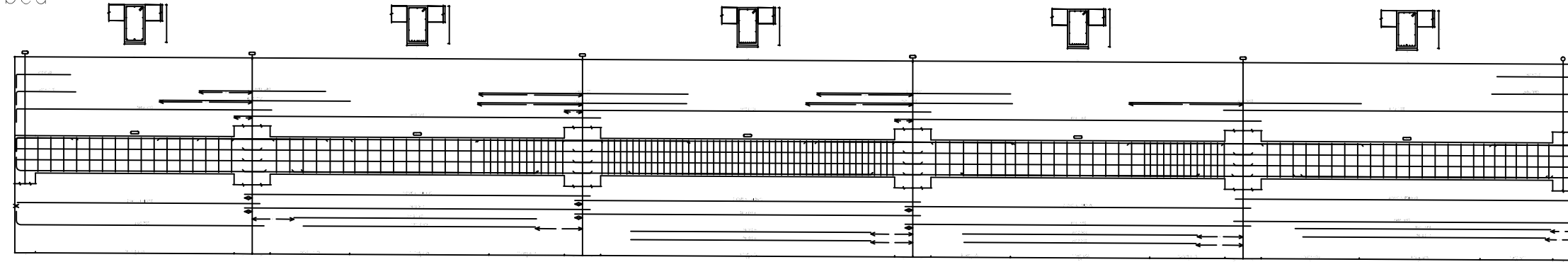
Hormigoia	fck (Kp/cm <sup>2</sup> )	γc	Agregakina		Ec (Kp/cm <sup>2</sup> )
			Naturaleza	Tam. máx. (mm)	
HA-25	255	1,50	Kuarzita	15	277.920

Dibujado/Marraztuko:	2020/10/30	Nombre/Izena:	Aitor Ibarondo Ortega	Firma/Signa.:	UNIVERSIDAD DE PAIS VASCO EUSKAL HERRIKO UNIBETSITATEA ESCUELA DE INGENIERIA DE BILBAO BILBOKO INGENIARITZA ESKOLA GRADO EN INGENIERIA MECÁNICA INGENIARITZA MEKANIKOKO GRADUA
Comprob./Egiaztatu:	2020/10/30	Dirigido/Zuzenduta:	Esteban Laradogoitia		
Escala/Eskala: Toleran. gen.: Perdoiak gen.: ISO 2768-k	1:50	2. FORJATUA 7,9,10,11 eta 14 HABEAK		ESTALKI MUGIKORREKO IGERILEKU BATEN DISEINU ETA KALKULUA Plano Nº/Zkia.: P58 Plano Cant./Kop.: 58/83 Calificación/Kalifikazioa:	

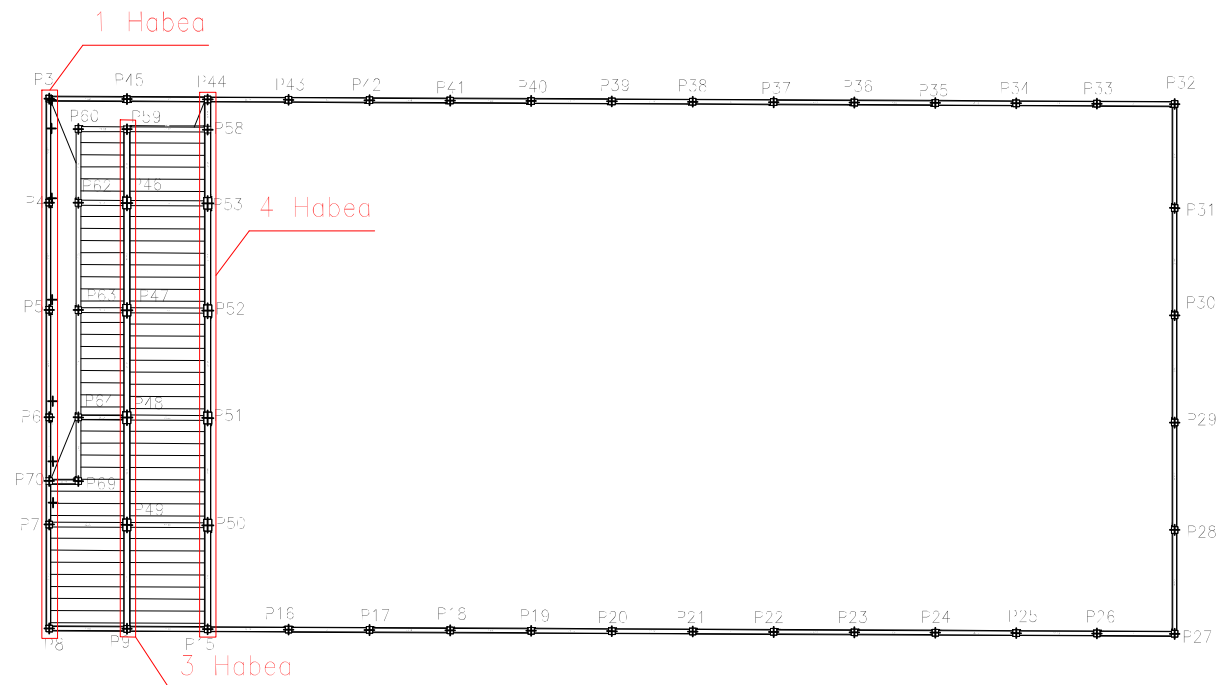
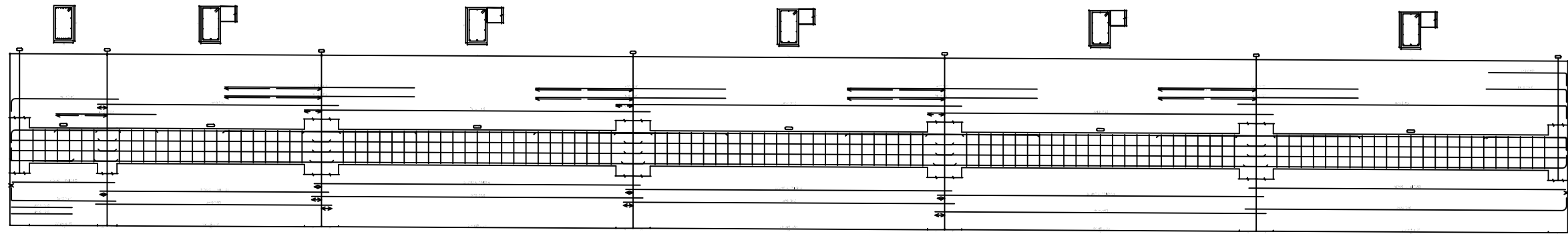
1 Habea



3 Habea



4 Habea



Acero	fck (Kp/cm <sup>2</sup> )	γs
E 400 SD	4077	1,15

Hormigoia	fck (Kp/cm <sup>2</sup> )	γc	Agregakina		Ec (Kp/cm <sup>2</sup> )
			Naturaleza	Tamaina maximo (mm)	
HA-25	255	1,50	Kvarzita	15	277.920

Dibujado/Marraztuko:	Fecha/Data:	Nombre/Izena:	Firma/Signa.:
Comprob./Egiaztatu:	2020/10/30	Aitor Ibarrondo Ortega	
Dirigido/Zuzenduta:	2020/10/30	Esteban Larauogoitia	



UNIVERSIDAD DE PAIS VASCO  
EUSKAL HERRIKO UNIBETSITATEA  
ESCUELA DE INGENIERÍA DE BILBAO  
BILBOKO INGENIARITZA ESKOLA  
GRADO EN INGENIERÍA MECÁNICA  
INGENIARITZA MEKANIKOKO GRADUA

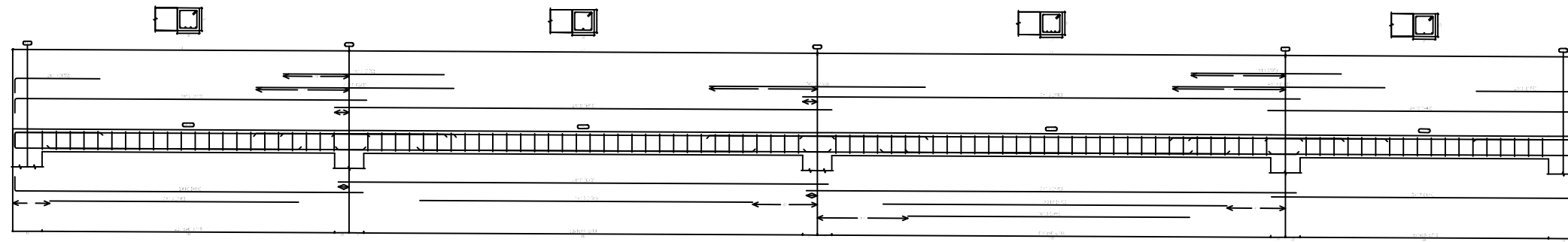


 Toleran. gen.: Perdoiak gen.: ISO 2768-k	Escala/Eskala:
	1:100

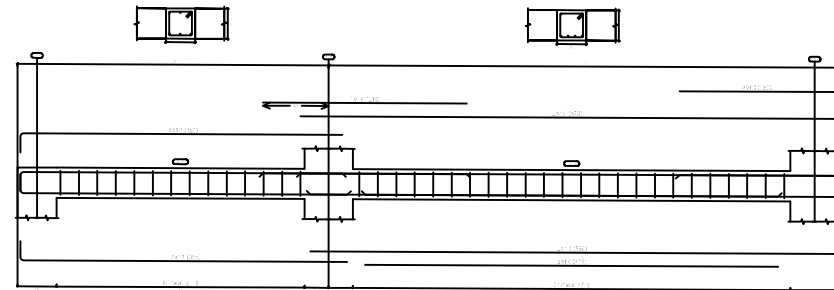
3. FORJATUA  
1,3 eta 4 HABEAK

ESTALKI MUGIKORREKO IGERILEKU BATEN DISEINU ETA KALKULUA	
Plano N°/Zkia.:	P59
Plano Cant./Kop.:	59/83
Calificación/Kalifikazioa:	

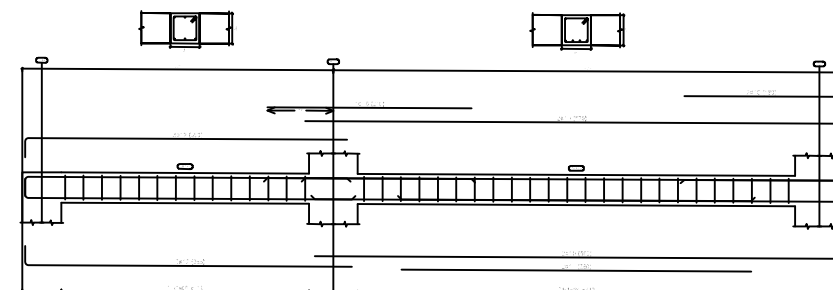
2 Habea



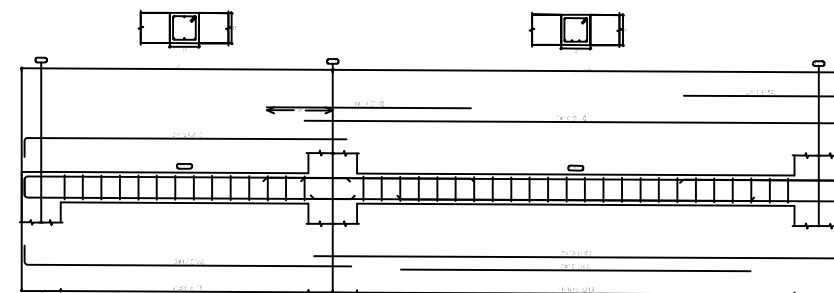
8 Habea



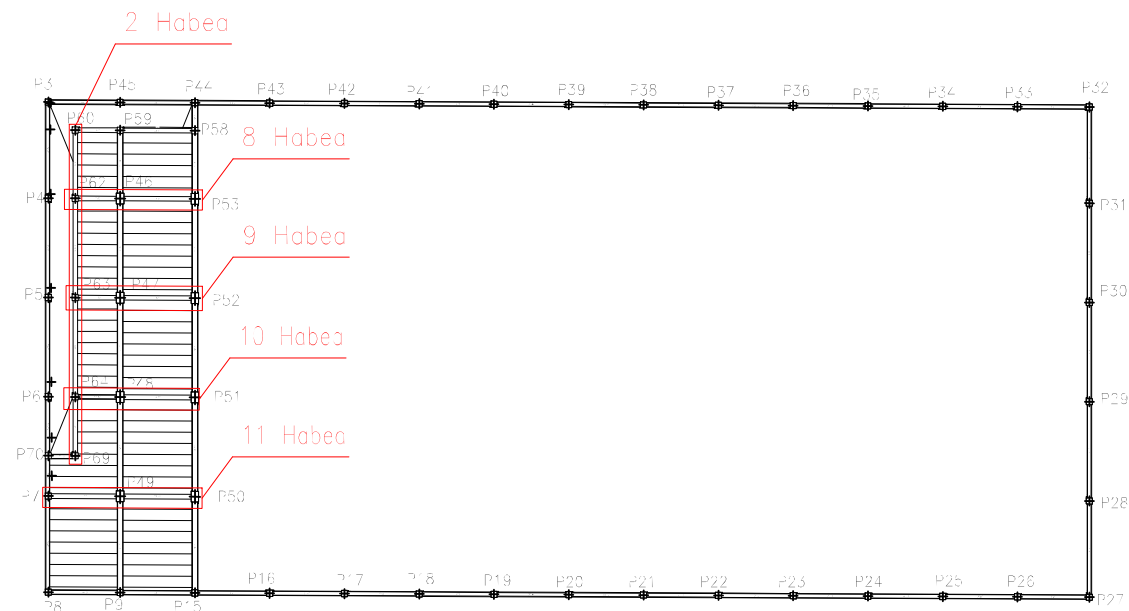
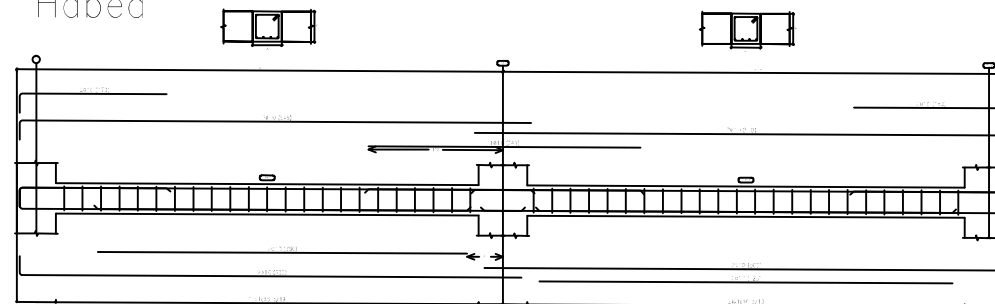
9 Habea



10 Habea



11 Habea



Acero	fck (Kp/cm <sup>2</sup> )	γs
B 400 SD	4077	1,15


Hormigoia	fck (Kp/cm <sup>2</sup> )	γc	Agregakina		Ec (Kp/cm <sup>2</sup> )
			Naturaleza	Temperatura maxima (mm)	
HA-25	255	1,50	Kuartzita	15	277.320

Fecha/Data:	Nombre/Izena:	Firma/Signa.:
2020/10/30	Aitor Ibarondo Ortega	
Comprob./Egiaztatu:	Dirigido/Zuzenduta:	
2020/10/30	Esteban Larauogoitia	

UNIVERSIDAD DE PAIS VASCO  
EUSKAL HERRIKO UNIBETSITATEA  
ESCUELA DE INGENIERÍA DE BILBAO  
BILBOKO INGENIARITZA ESKOLA



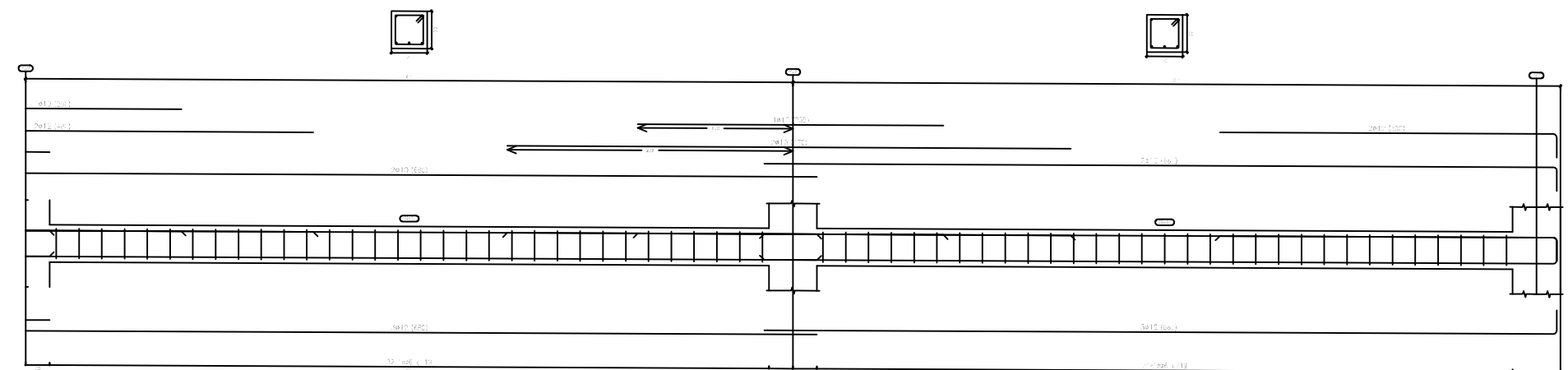
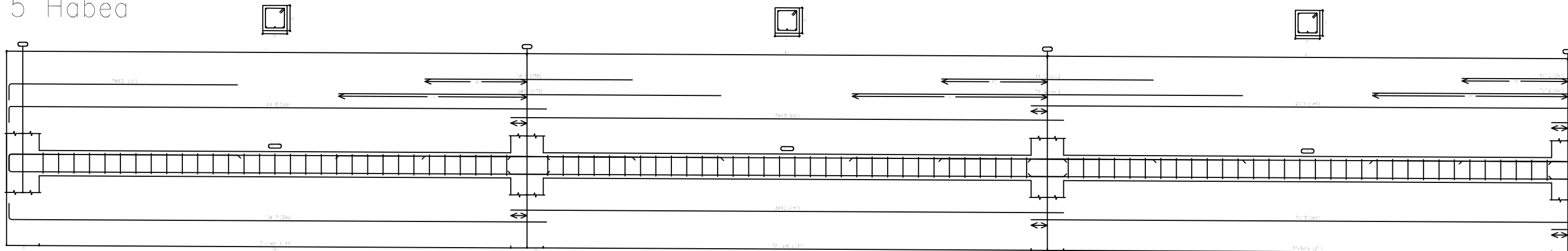

GRADO EN INGENIERÍA MECÁNICA  
INGENIARITZA MEKANIKOKO GRADUA

 Toleran. gen.: Perdóiak gen.: ISO 2768-k	Escala/Eskala:  1:75
---	----------------------------

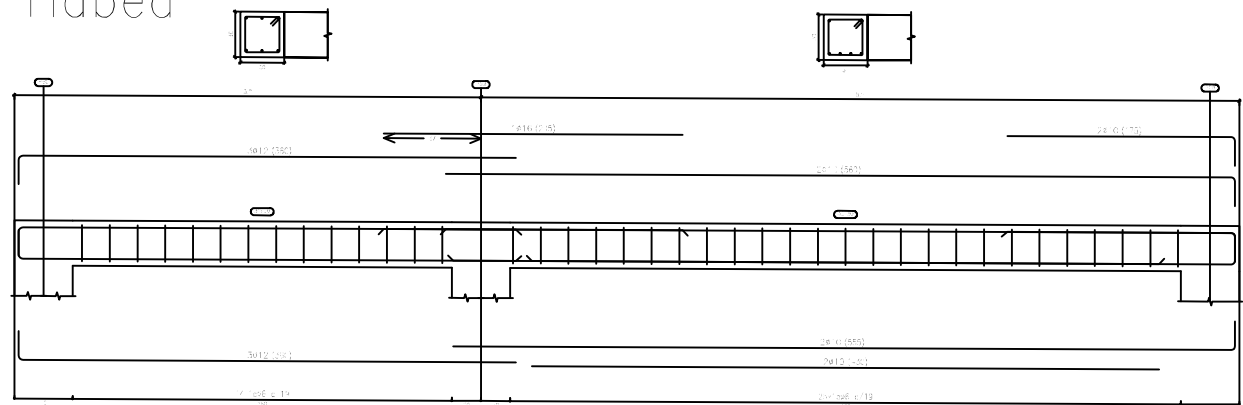
3. FORJATUA  
2,8,9,10 eta 11 HABEAK

ESTALKI MUGIKORREKO IGERILEKU BATEN DISEINU ETA KALKULUA	
Plano N°/Zkia.:	P60
Plano Cant./Kop.:	60/83
Calificación/Kalifikazioa:	

# 5 Habea

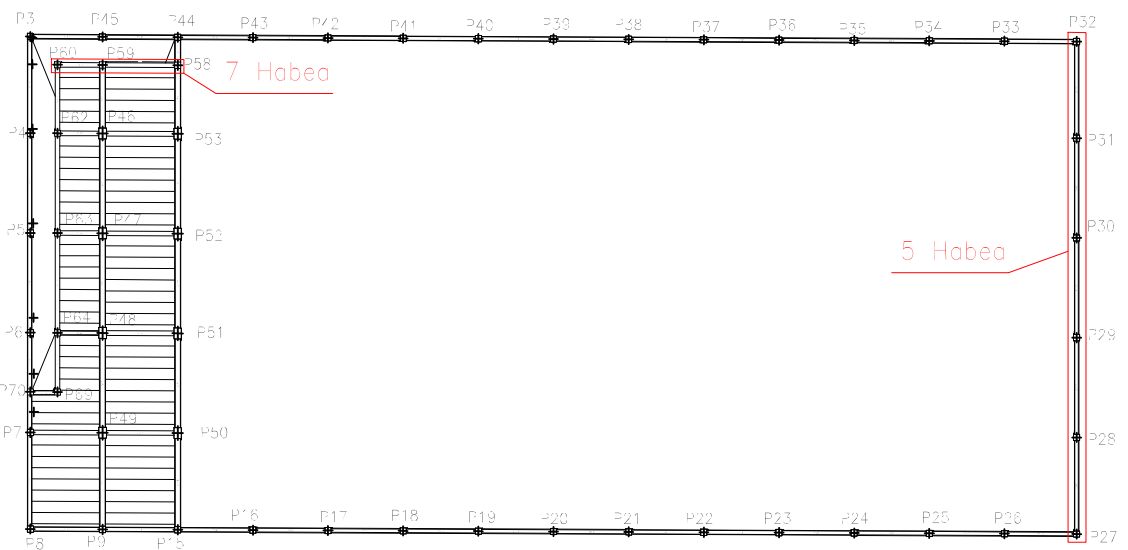


# 7 Habea




Acero	$f_{ck}$ (Kp/cm <sup>2</sup> )	$\gamma_s$
B 400 SD	4077	1,15

Hormigoia	$f_{ck}$ (Kp/cm <sup>2</sup> )	$\gamma_c$	Agregakina		$E_c$ (Kp/cm <sup>2</sup> )
			Naturaleza	Tamaño máximo (mm)	
HA-25	255	1,50	Kuarzita	15	277.920



	Fecha/Data:	Nombre/Izena:	Firma/Signa.:
Dibujado/Marraztuko:	2020/10/30	Aitor Ibarrodo Ortega	
Comprob./Egiaztatu:	2020/10/30	Esteban Laraudogoitia	
Dirigido/Zuzenduta:	2020/10/30	Esteban Laraudogoitia	

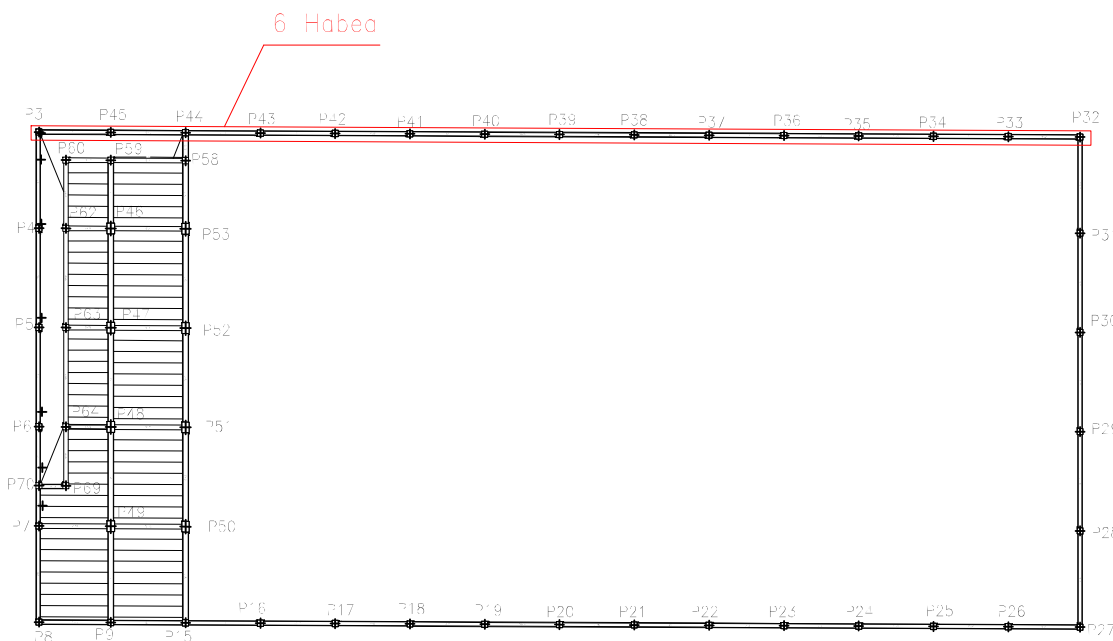
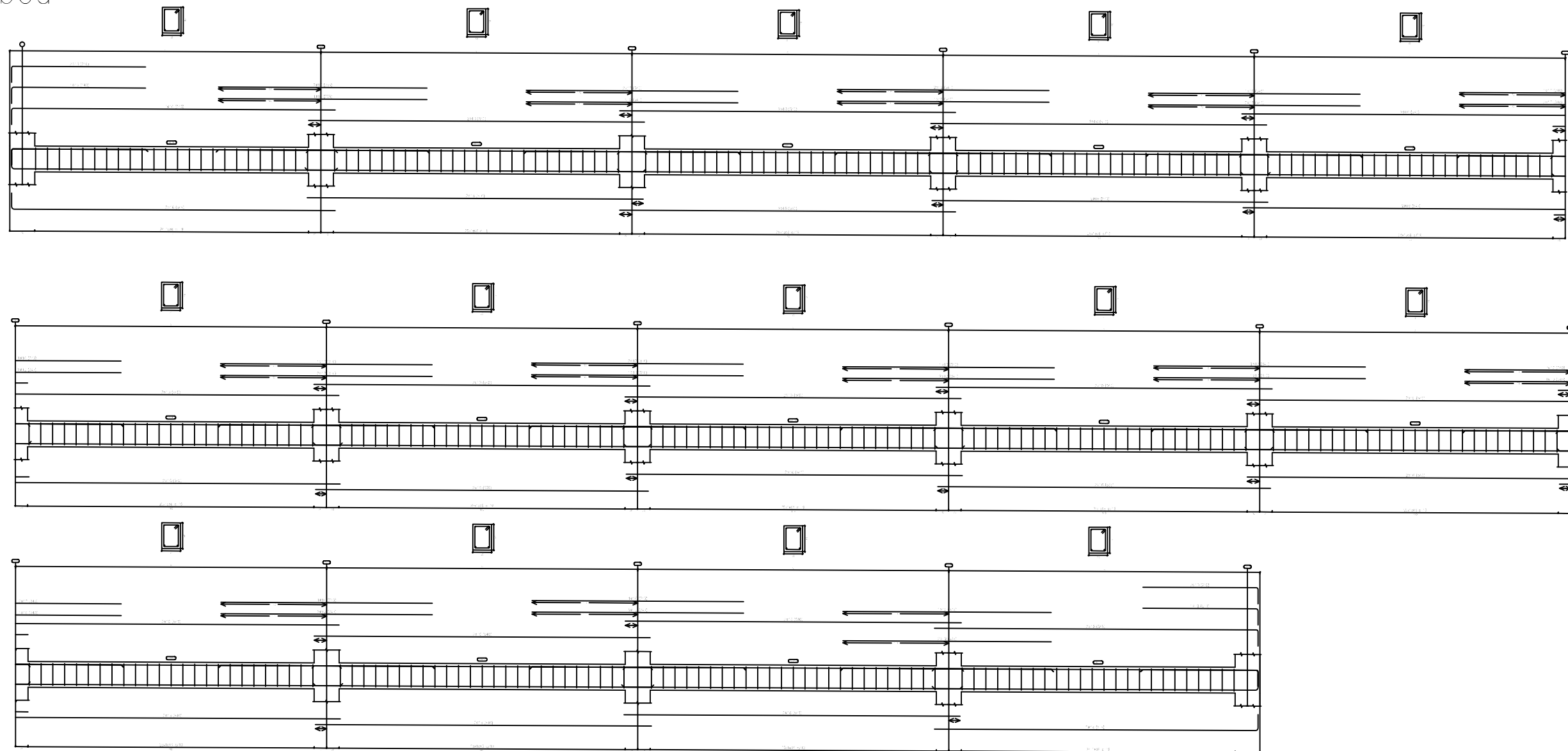

**UNIVERSIDAD DE PAIS VASCO**  
**EUSKAL HERRIKO UNIBETSITATEA**  
**ESCUELA DE INGENIERIA DE BILBAO**  
**BILBOKO INGENIARITZA ESKOLA**  
GRADO EN INGENIERIA MECÁNICA  
INGENIARITZA MEKANIKOKO GRADUA


 Toleran. gen.: Perdoiak gen.: ISO 2768-k	Escala/Eskala:  <b>1:50</b>
---	-----------------------------------

**3. FORJATUA**  
**5 eta 7 HABEAK**

<b>ESTALKI MUGIKORREKO</b> <b>IGERILEKU BATEN DISEINU</b> <b>ETA KALKULUA</b>	
Plano N°/Zkia.:	P61
Plano Cant./Kop.:	61/83
Calificación/Kalifikazioa:	

# 6 Habea

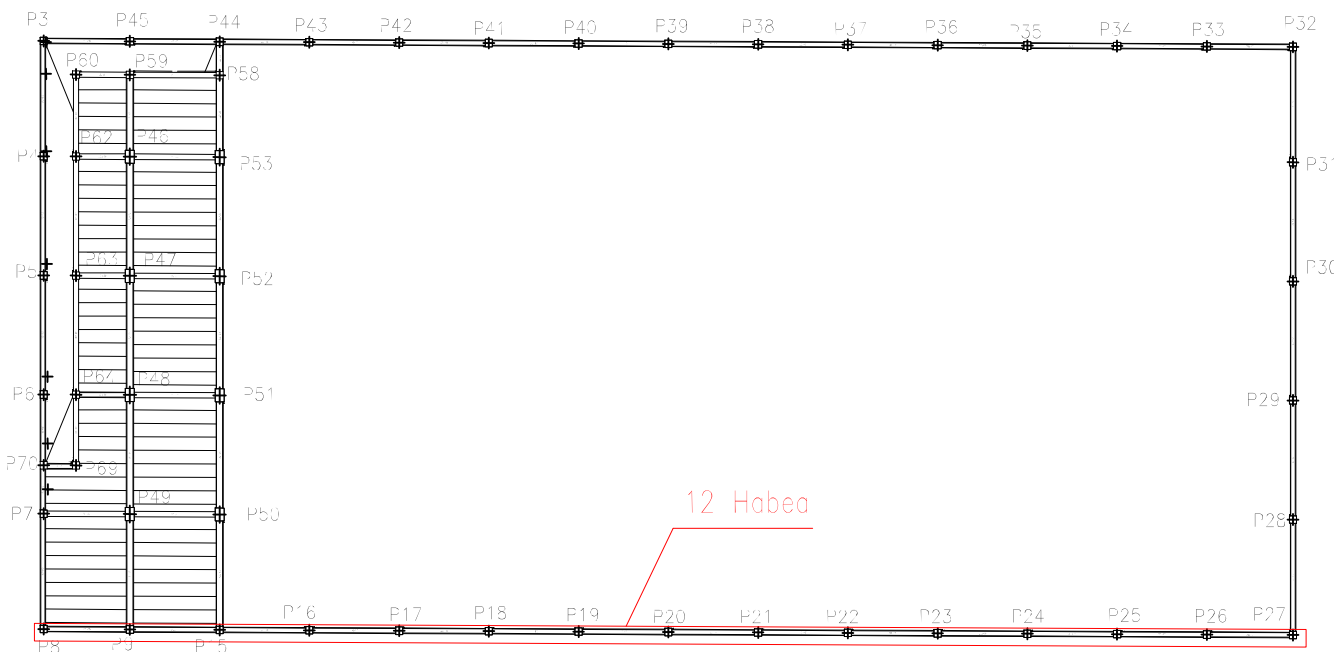
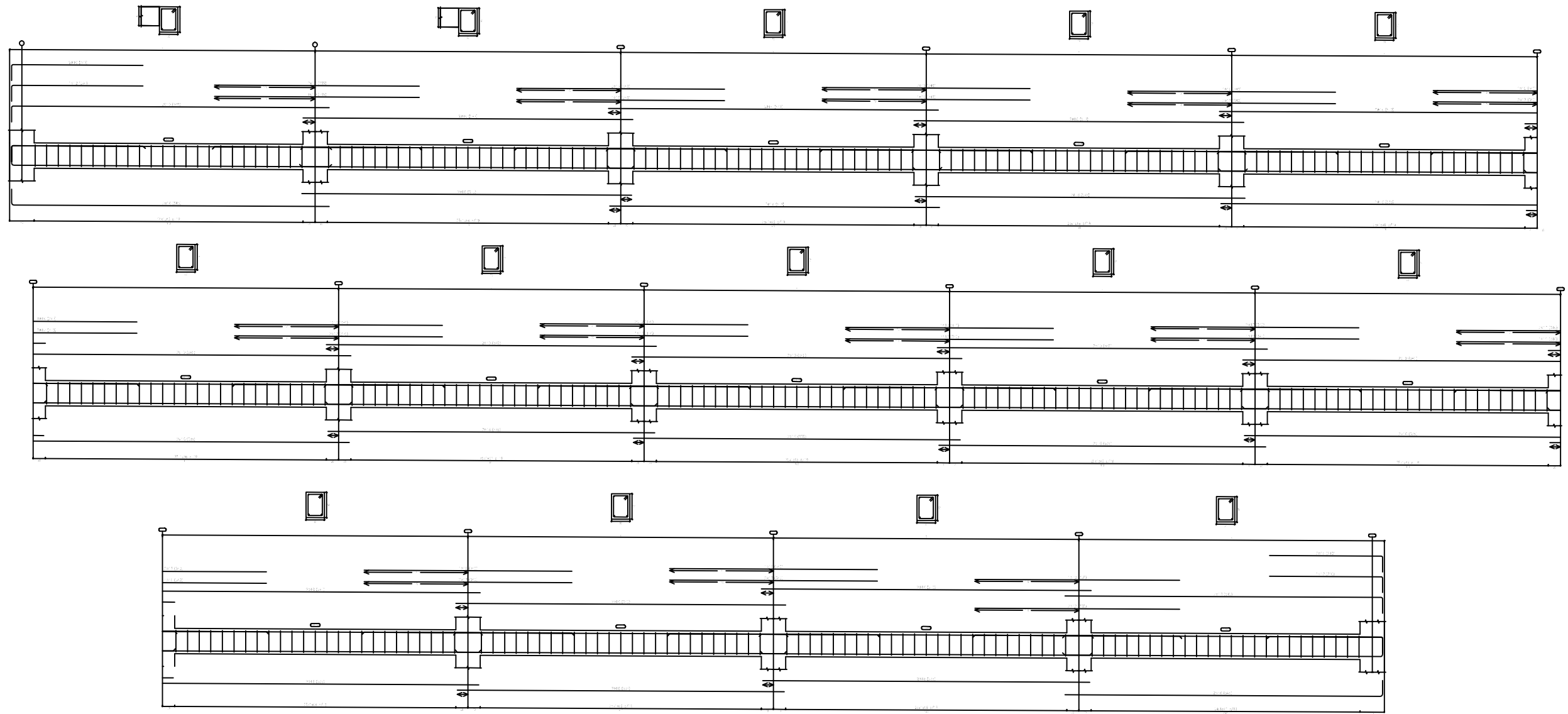


Acero	fck (Kp/cm <sup>2</sup> )	γs
B 40C SD	4077	1,15

Hormigoia	fck (Kp/cm <sup>2</sup> )	γc	Agregakina		Ec (Kp/cm <sup>2</sup> )
			Naturaleza	Tamaina maximo (mm)	
HA-25	255	1,50	Kuartzite	15	277.920

Dibujado/Marraztuko:	2020/10/30	Nombre/Izena:	Aitor Ibarrodo Ortega	Firma/Signa.:	 UNIVERSIDAD DE PAIS VASCO EUSKAL HERRIKO UNIBETSITATEA ESCUELA DE INGENIERIA DE BILBAO BILBOKO INGENIARITZA ESKOLA GRADO EN INGENIERIA MECÁNICA INGENIARITZA MEKANIKOKO GRADUA
Comprob./Egiaztatu:	2020/10/30	Dirigido/Zuzenduta:	Esteban Laraudogoitia		
Dirigido/Zuzenduta:	2020/10/30	Esteban Laraudogoitia			
 Toleran. gen.: Perdoiak gen.: ISO 2768-k	Escala/Eskala:  1:50	3. FORJATUA 6 HABEA		ESTALKI MUGIKORREKO IGERILEKU BATEN DISEINU ETA KALKULUA Plano N°/Zkia.: P62 Plano Cant./Kop.: 62/83 Calificación/Kalifikazioa:	

# 12 Habea



12 Habea

Acero	fck (Kp/cm <sup>2</sup> )	γs
B 400 SD	4077	1,15

Hormigoia	fck (Kp/cm <sup>2</sup> )	γc	Agregakina		Ec (Kp/cm <sup>2</sup> )
			Naturaleza	Amaina maximoa (mm)	
HA-25	255	1,50	Kuartzite	15	277.920

Fecha/Data:	Nombre/Izena:	Firma/Signa.:
2020/10/30	Aitor Ibarondo Ortega	
Comprob./Egiaztatu:	Dirigido/Zuzenduta:	
2020/10/30	Esteban Larauogoitia	

UNIVERSIDAD DE PAIS VASCO  
EUSKAL HERRIKO UNIBETSITATEA

ESCUELA DE INGENIERÍA DE BILBAO  
BILBOKO INGENIARITZA ESKOLA

GRADO EN INGENIERÍA MECÁNICA  
INGENIARITZA MEKANIKOKO GRADUA

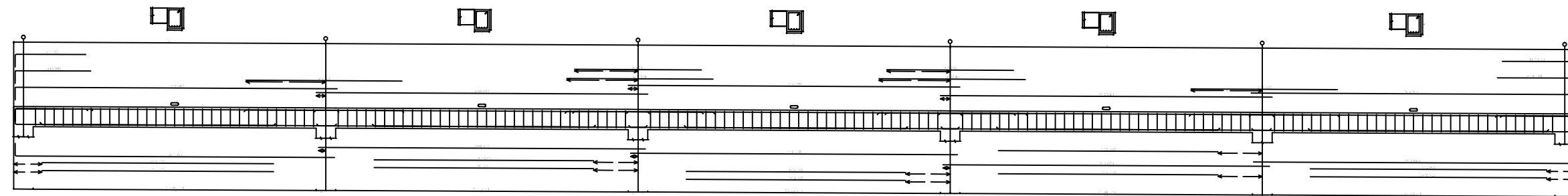
Toleran. gen.: Perdoiak gen.:	Escala/Eskala:
ISO 2768-k	

1:75

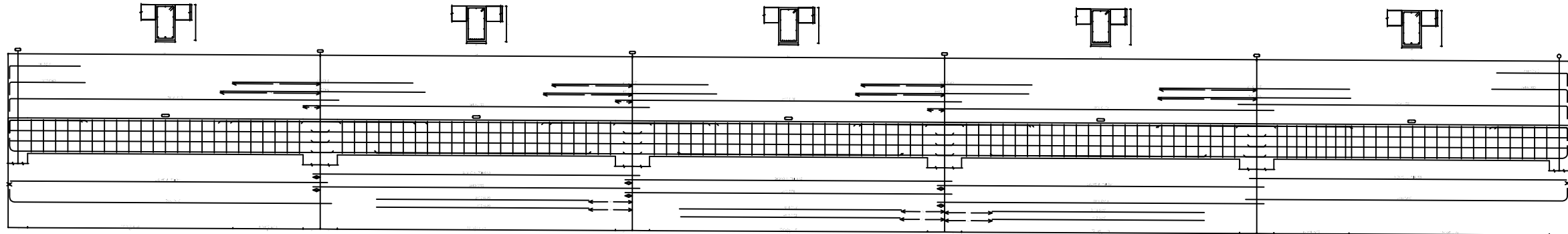
3. FORJATUA  
12 HABEA

ESTALKI MUGIKORREKO IGERILEKU BATEN DISEINU ETA KALKULUA	
Plano N°/Zkia.:	P63
Plano Cant./Kop.:	63/83
Calificación/Kalifikazioa:	

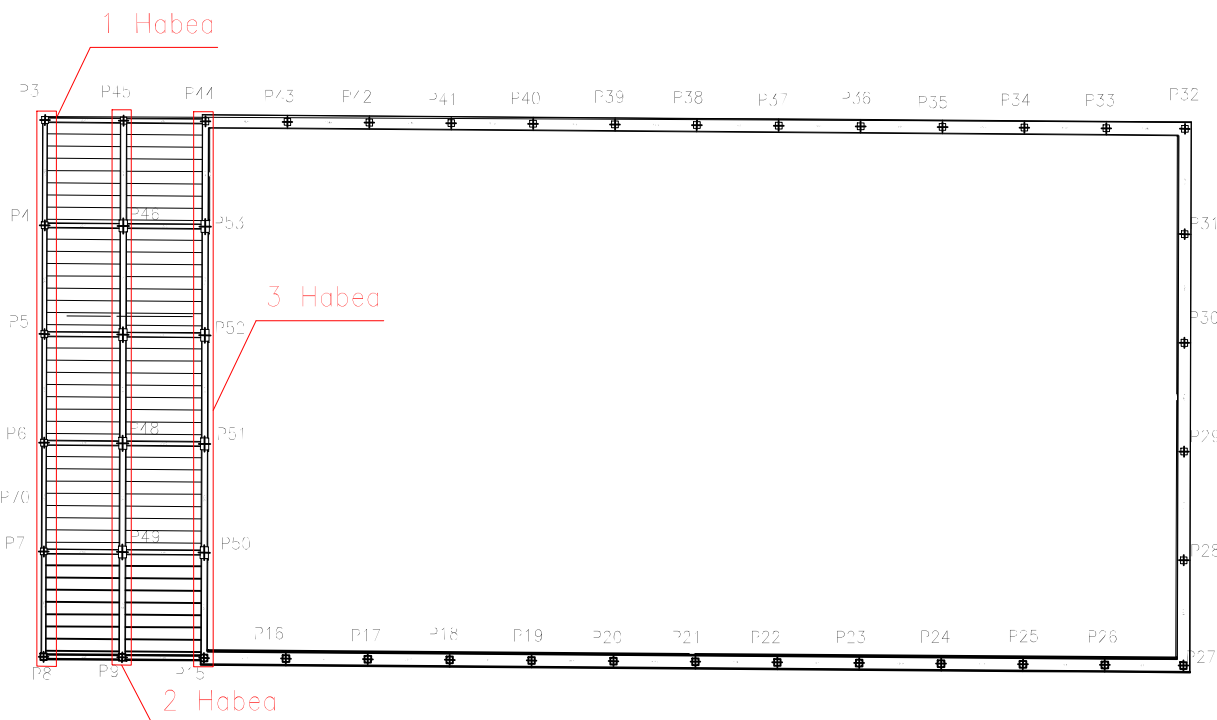
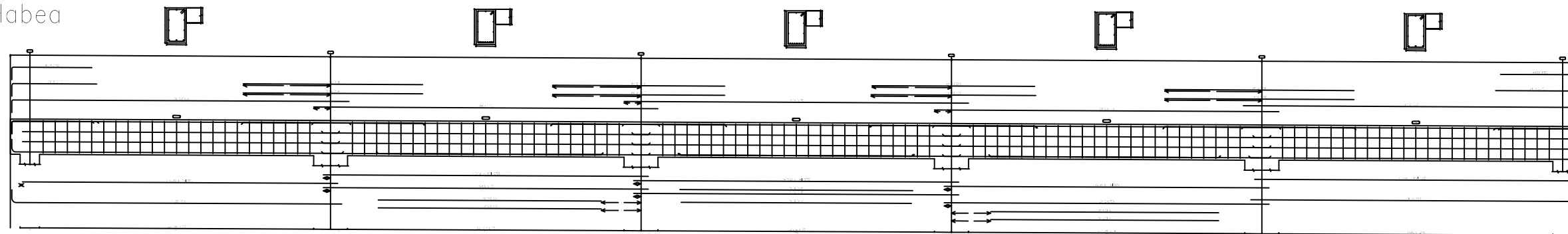
1 Habea



2 Habea



3 Habea



Acero	fck (Kp/cm <sup>2</sup> )	γs
B 400 SD	4077	1,15

Hormigoia	fck (Kp/cm <sup>2</sup> )	γc	Agregakina		Ec (Kp/cm <sup>2</sup> )
			Naturaleza	Tamoa maximo (mm)	
HA-25	255	1,50	Kuartzita	15	277.920

Fecha/Data:	Nombre/Izena:	Firma/Signa.:
2020/10/30	Aitor Ibarondo Ortega	
Comprob./Egiaztatu:	Dirigido/Zuzenduta:	
2020/10/30	Esteban Laraudogoitia	
2020/10/30	Esteban Laraudogoitia	

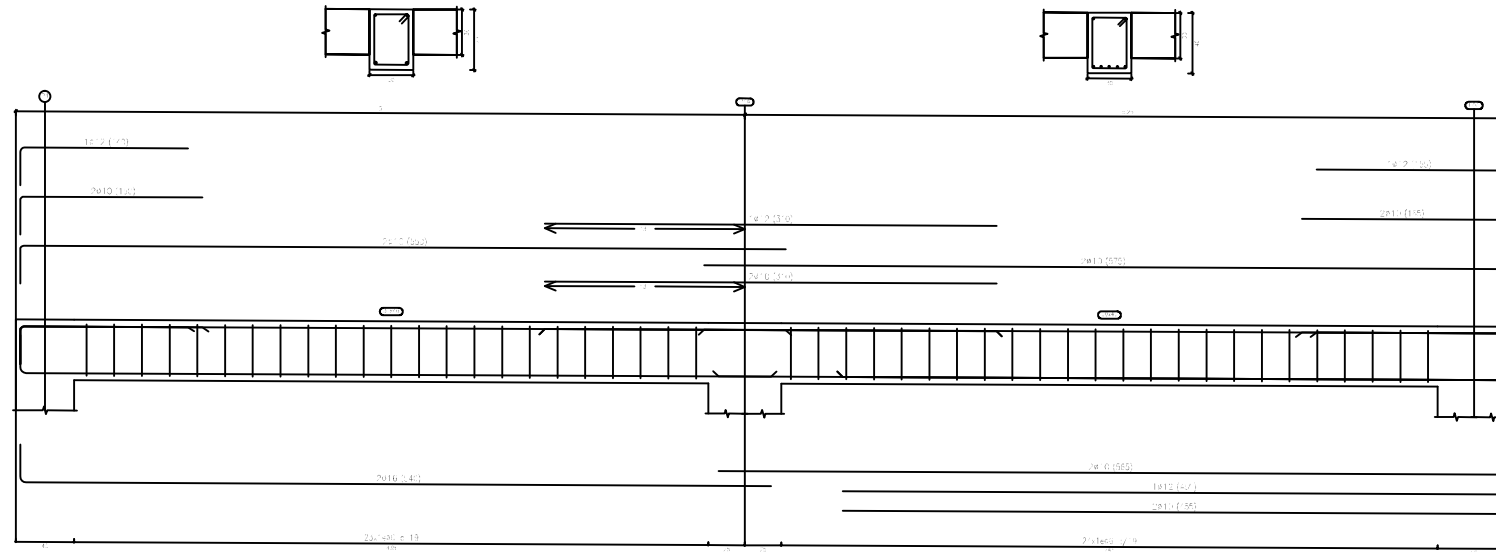
UNIVERSIDAD DE PAIS VASCO  
EUSKAL HERRIKO UNIBETSITATEA  
ESCUELA DE INGENIERÍA DE BILBAO  
BILBOKO INGENIARITZA ESKOLA  
GRADO EN INGENIERÍA MECÁNICA  
INGENIARITZA MEKANIKOKO GRADUA

 Toleran. gen.: Perdóiak gen.: ISO 2768-k	Escala/Eskala: 1:100
--	-------------------------

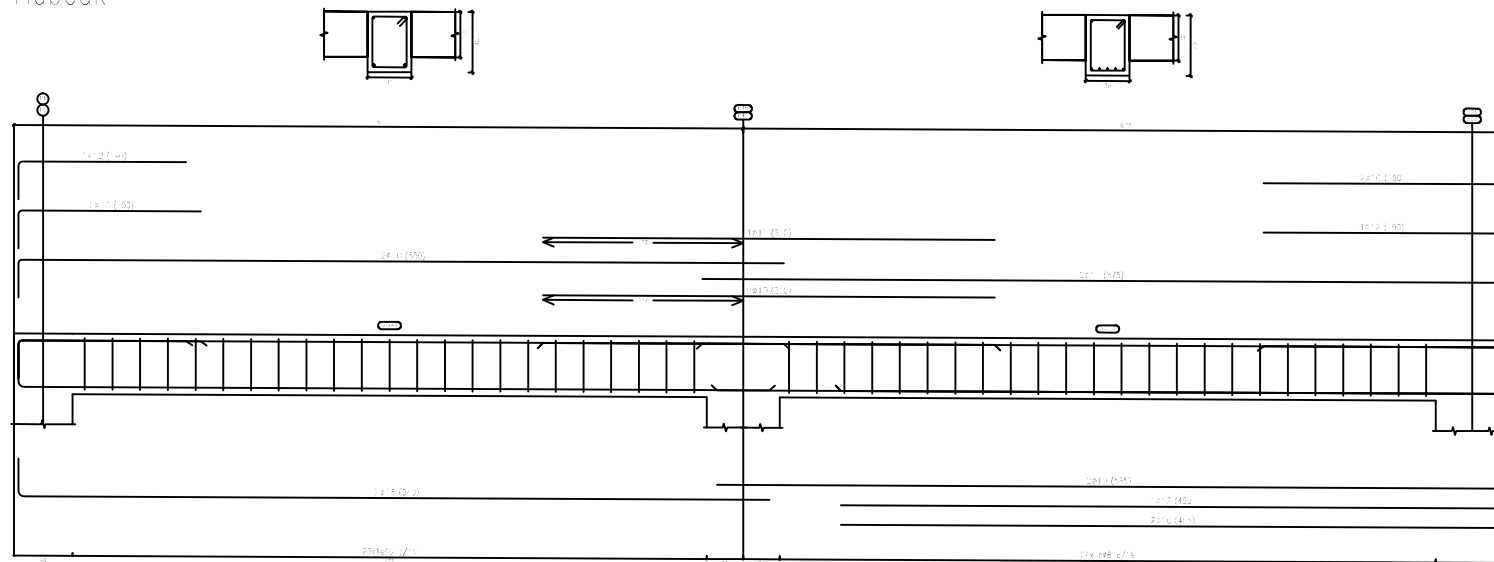
4. FORJATUA  
1,2 eta 3 HABEAK

ESTALKI MUGIKORREKO IGERILEKU BATEN DISEINU ETA KALKULUA	
Plano N°/Zkia.:	P64
Plano Cant./Kop.:	64/83
Calificación/Kalifikazioa:	

6 Habea

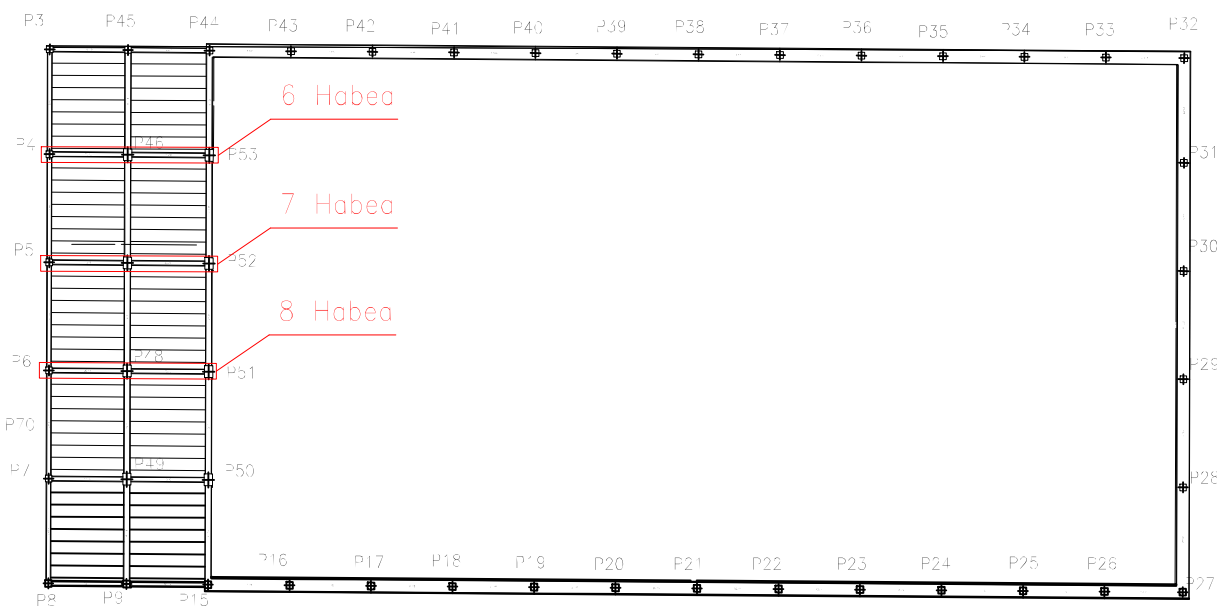


7 eta 8 Habeak



Acero	fck (Kp/cm <sup>2</sup> )	γs
B 400 SD	4077	1,15

Hormigoia	fck (Kp/cm <sup>2</sup> )	γc	Agregakina		Ec (Kp/cm <sup>2</sup> )
			Naturaleza	Tamaina maximoa (mm)	
HA-25	255	1,50	Kucrtzita	15	277.920



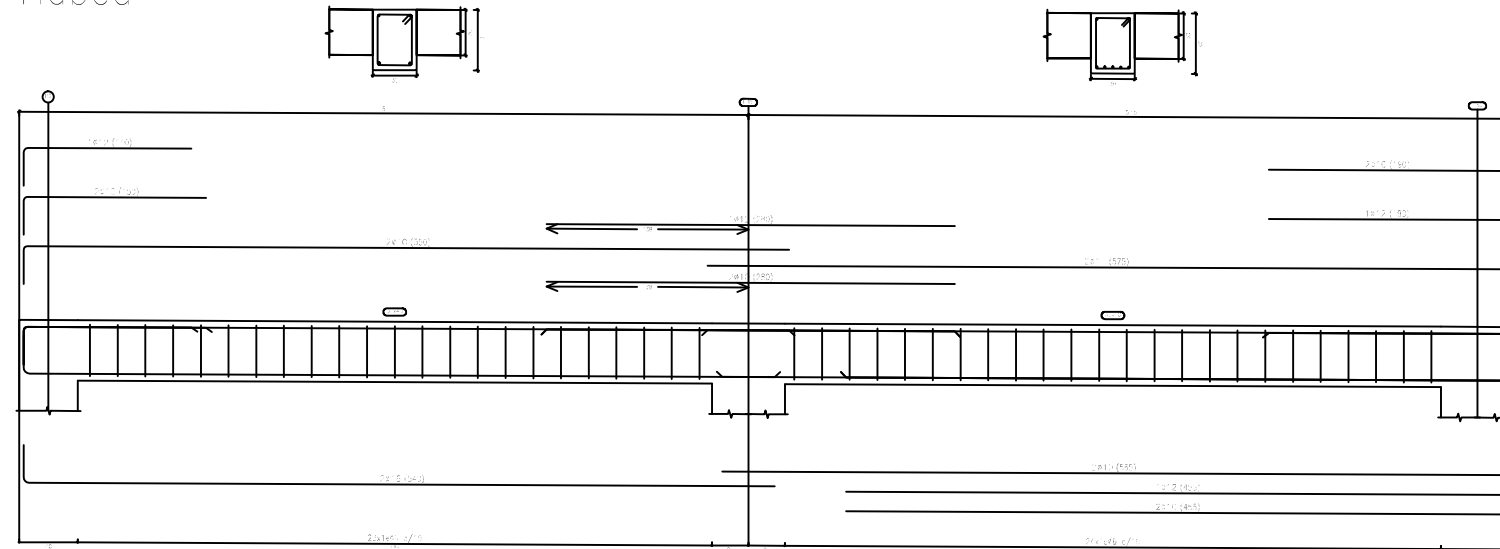
Dibujado/Marraztuko:	2020/10/30	Nombre/Izena:	Aitor Ibarrondo Ortega	Firma/Signa.:	
Comprob./Egiaztatu:	2020/10/30		Esteban Laraudogoitia		
Dirigido/Zuzenduta:	2020/10/30		Esteban Laraudogoitia		

 Toleran. gen.: Perdoiak gen.: ISO 2768-k	Escala/Eskala:  1:50	4. FORJATUA 6,7 eta 8 HABEAK	UNIVERSIDAD DE PAIS VASCO EUSKAL HERRIKO UNIBETSITATEA ESCUELA DE INGENIERÍA DE BILBAO BILBOKO INGENIARITZA ESKOLA GRADO EN INGENIERÍA MECÁNICA INGENIARITZA MEKANIKOKO GRADUA
			ESTALKI MUGIKORREKO IGERILEKU BATEN DISEINU ETA KALKULUA Plano N°/Zkia.: P65 Plano Cant./Kop.: 65/83 Calificación/Kalifikazioa:





# 9 Habea



Acero	fck (Kp/cm <sup>2</sup> )	γs
B 400 SD	4077	1,15

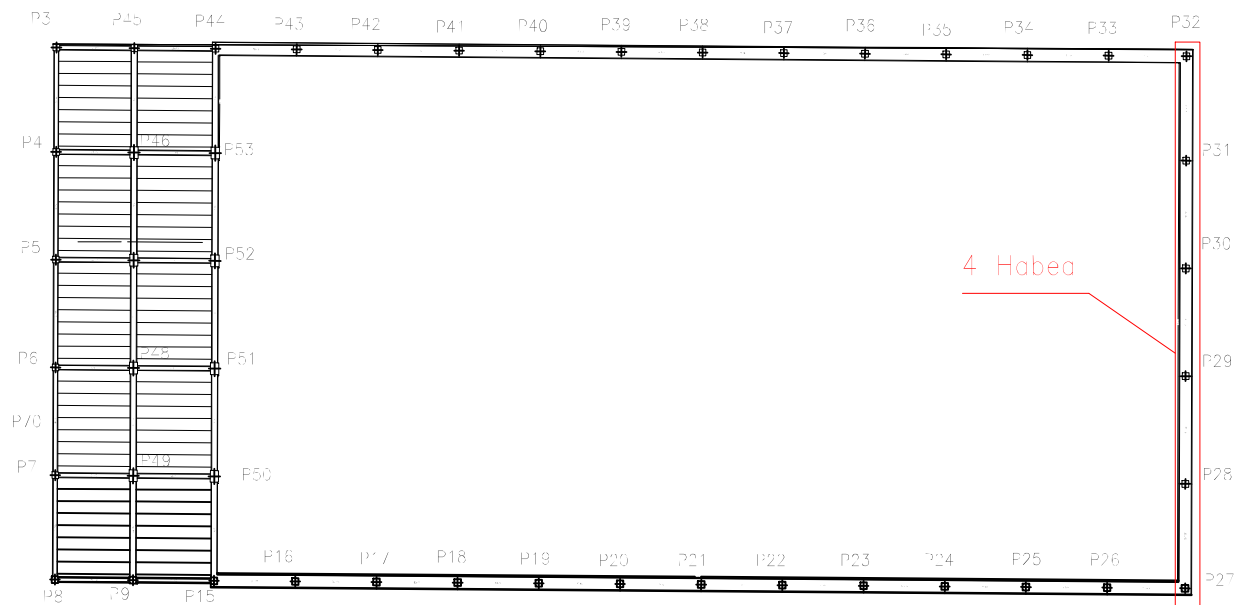
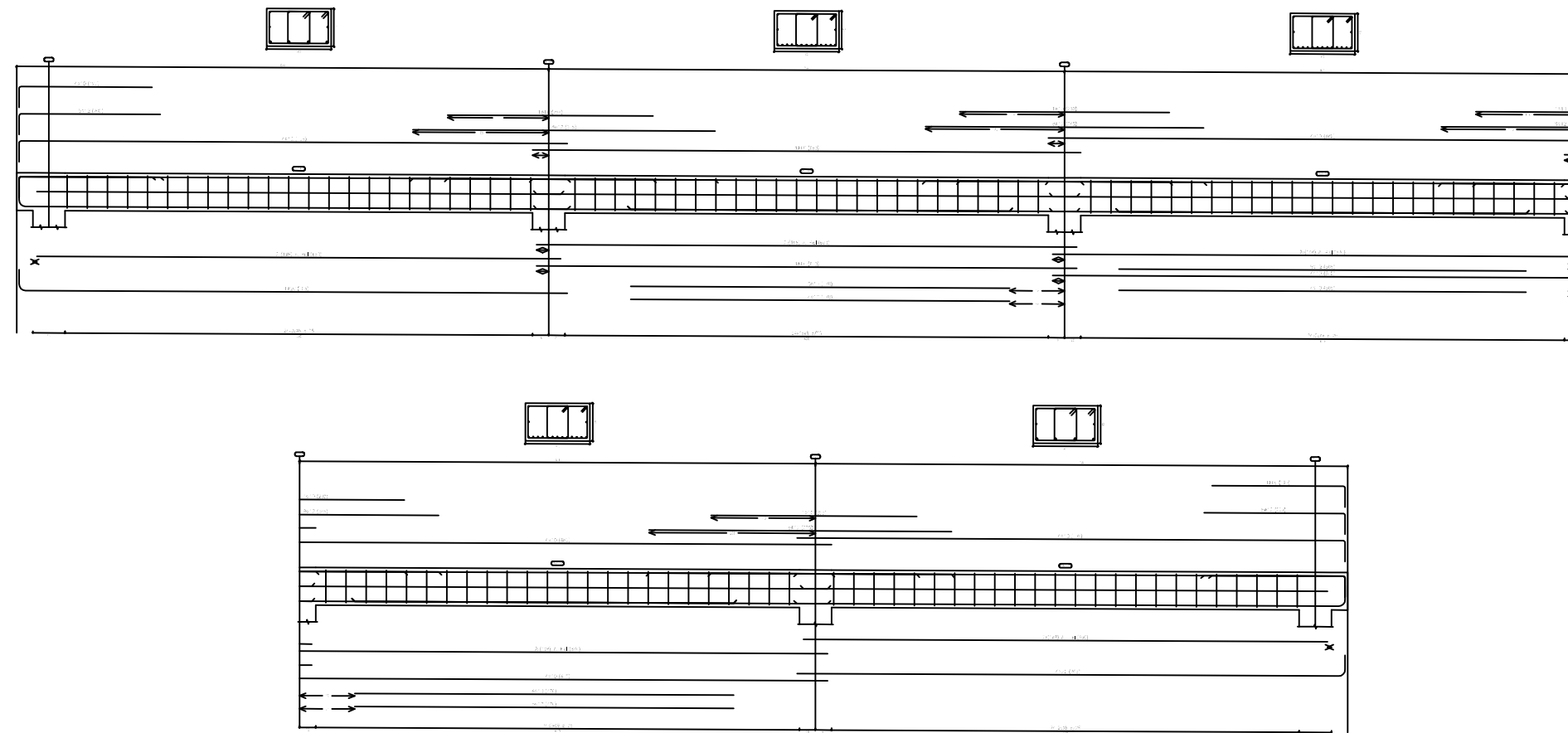
Hormigoia	fck (Kp/cm <sup>2</sup> )	γc	Agregakina		Ec (Kp/cm <sup>2</sup> )
			Naturaleza	Tamaño máxima (mm)	
HA-25	255	1,50	Kuartzita	15	277.920

	Fecha/Data:	Nombre/Izena:	Firma/Signa.:
Dibujado/Marraztuko:	2020/10/30	Aitor Ibarrondo Ortega	
Comprob./Egiaztatu:	2020/10/30	Esteban Laraudogoitia	
Dirigido/Zuzenduta:	2020/10/30	Esteban Laraudogoitia	


**UNIVERSIDAD DE PAIS VASCO**  
**EUSKAL HERRIKO UNIBETSITATEA**  
**ESCUELA DE INGENIERÍA DE BILBAO**  
**BILBOKO INGENIARITZA ESKOLA**  
GRADO EN INGENIERÍA MECÁNICA  
INGENIARITZA MEKANIKOKO GRADUA


 Toleran. gen.: Perdoiak gen.: ISO 2768-k	Escala/Eskala:  1:50	<h2>31. FORJATUA</h2> <h3>9 HABEA</h3>	ESTALKI MUGIKORREKO IGERILEKU BATEN DISEINU ETA KALKULUA
			Plano N°/Zkia.: P66 Plano Cant./Kop.: 66/83 Calificación/Kalifikazioa:

# 4 Habea




Acero	fck (Kp/cm <sup>2</sup> )	γs
B 400 SD	4077	1,15

Hormigoio	fck (Kp/cm <sup>2</sup> )	γc	Agregakina		Ec (Kp/cm <sup>2</sup> )
			Naturaleza	Agencia maximo (mm)	
HA-25	255	1,50	Kuartzita	15	277.920

	Fecha/Data:	Nombre/Izena:	Firma/Signa.:
Dibujado/Marraztuko:	2020/10/30	Aitor Ibarondo Ortega	
Comprob./Egiaztatu:	2020/10/30	Esteban Larauogoitia	
Dirigido/Zuzenduta:	2020/10/30	Esteban Larauogoitia	

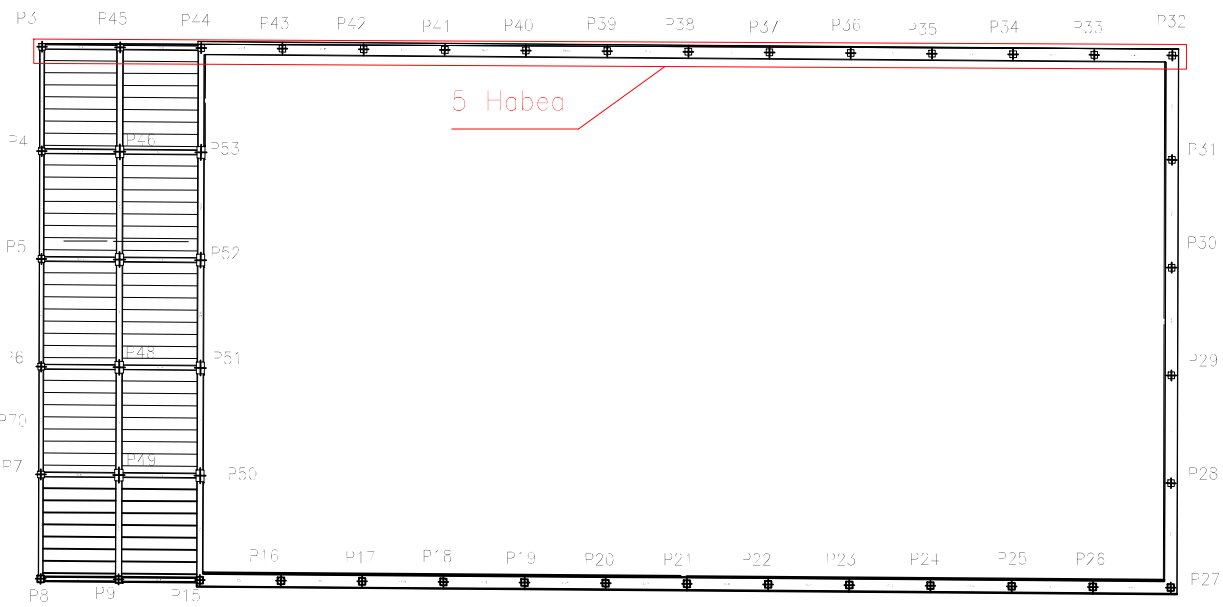
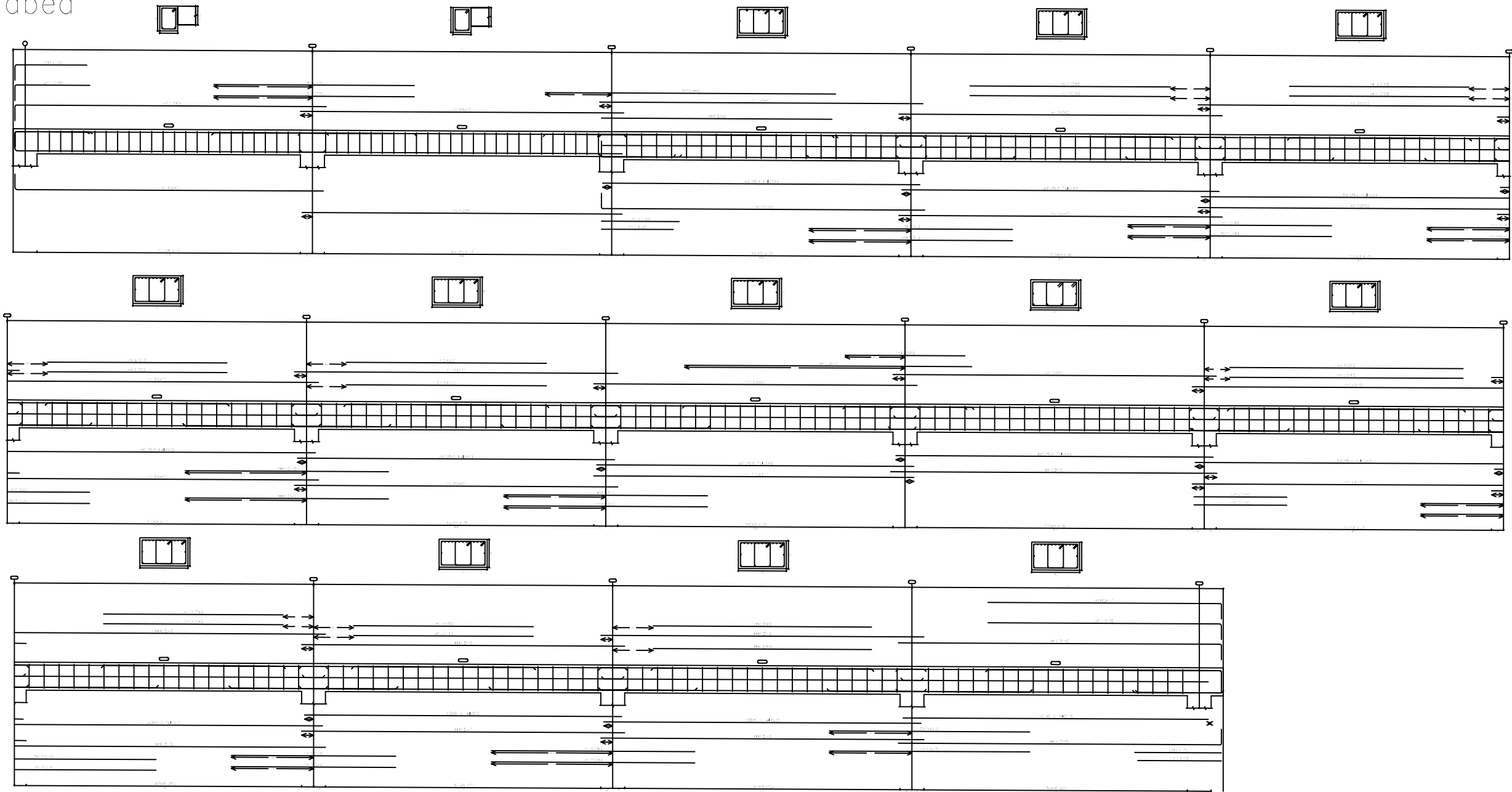

**UNIVERSIDAD DE PAIS VASCO**  
**EUSKAL HERRIKO UNIBETSITATEA**  
**ESCUELA DE INGENIERÍA DE BILBAO**  
**BILBOKO INGENIARITZA ESKOLA**  
GRADO EN INGENIERÍA MECÁNICA  
INGENIARITZA MEKANIKOKO GRADUA


 Toleran. gen.: Perdóiak gen.: ISO 2768-k	Escala/Eskala: <b>1:75</b>
---	-------------------------------

**4. FORJATUA**  
**4 HABEA**

<b>ESTALKI MUGIKORREKO</b> <b>IGERILEKU BATEN DISEINU</b> <b>ETA KALKULUA</b>	
Plano N°/Zkia.:	P67
Plano Cant./Kop.:	67/83
Calificación/Kalifikazioa:	

# 5 Habea




Acero	fck (Kp/cm <sup>2</sup> )	γs
B 400 SD	4077	1,15

Hormigoia	fck (Kp/cm <sup>2</sup> )	γc	Agregakina		Ec (Kp/cm <sup>2</sup> )
			Naturaleza	Tamaina maximo (mm)	
HA-25	255	1,50	Kuartzito	15	277.920

Dibujado/Marraztuko:	Fecha/Data:	Nombre/Izena:	Firma/Signa.:
Comprob./Egiaztatu:	2020/10/30	Aitor Ibarondo Ortega	
Dirigido/Zuzenduta:	2020/10/30	Esteban Laraudogoitia	

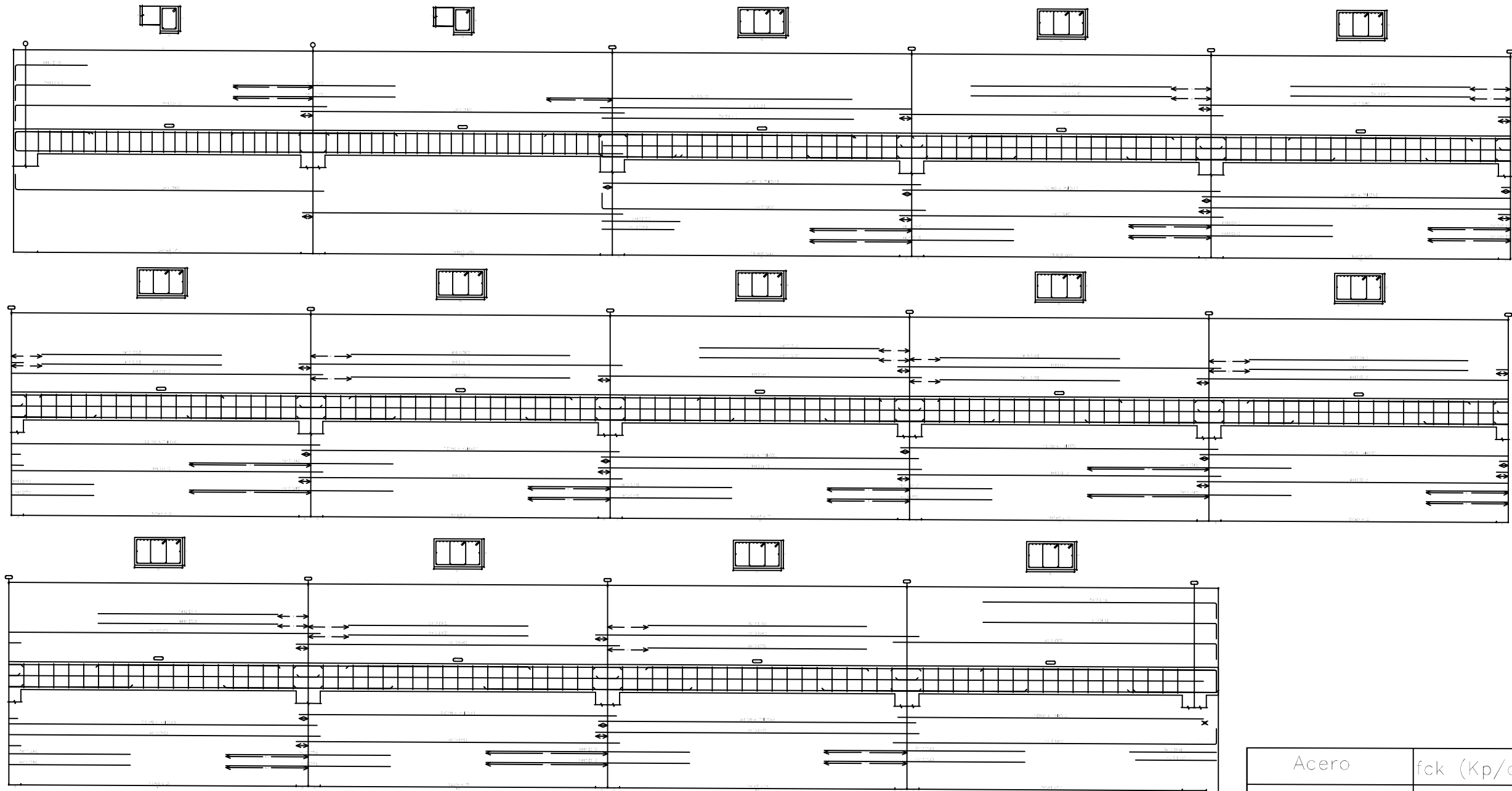

 UNIVERSIDAD DE PAIS VASCO  
 EUSKAL HERRIKO UNIBETSITATEA  
 ESCUELA DE INGENIERIA DE BILBAO  
 BILBOKO INGENIARITZA ESKOLA  
 GRADO EN INGENIERIA MECANICA  
 INGENIARITZA MEKANIKOKO GRADUA

 Toleran. gen.: Perdoiak gen.: ISO 2768-k	Escala/Eskala: 1:75
---	------------------------

**4. FORJATUA**  
**5 HABEA**

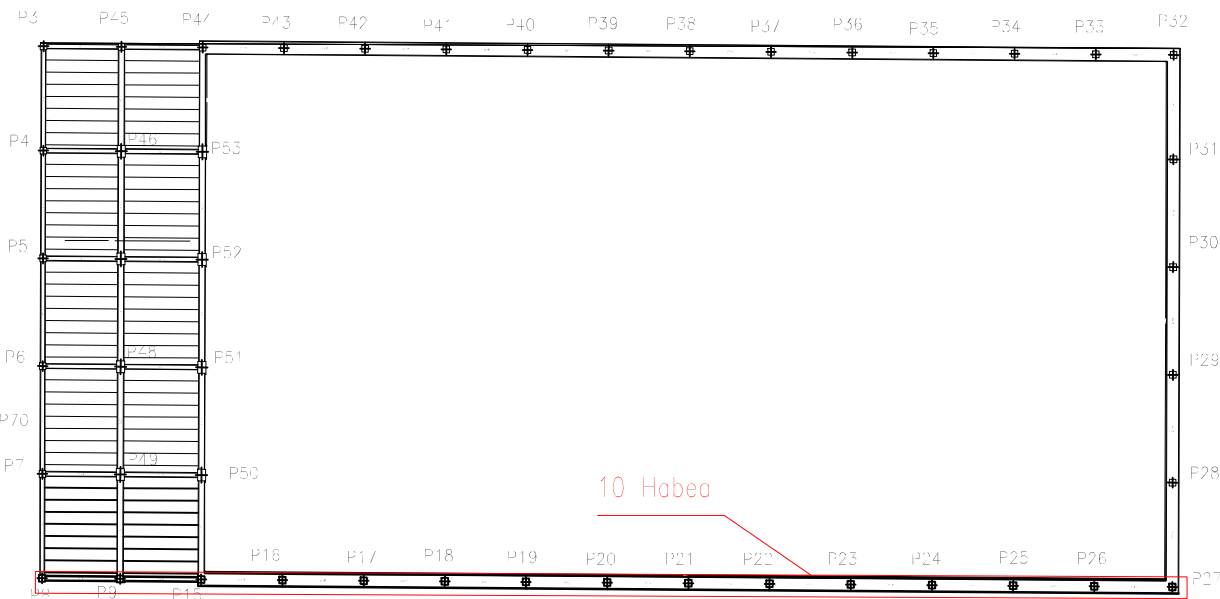
ESTALKI MUGIKORREKO IGERILEKU BATEN DISEINU ETA KALKULUA	
Plano N°/Zkia.:	P68
Plano Cant./Kop.:	68/83
Calificación/Kalifikazioa:	

# 10 Habea



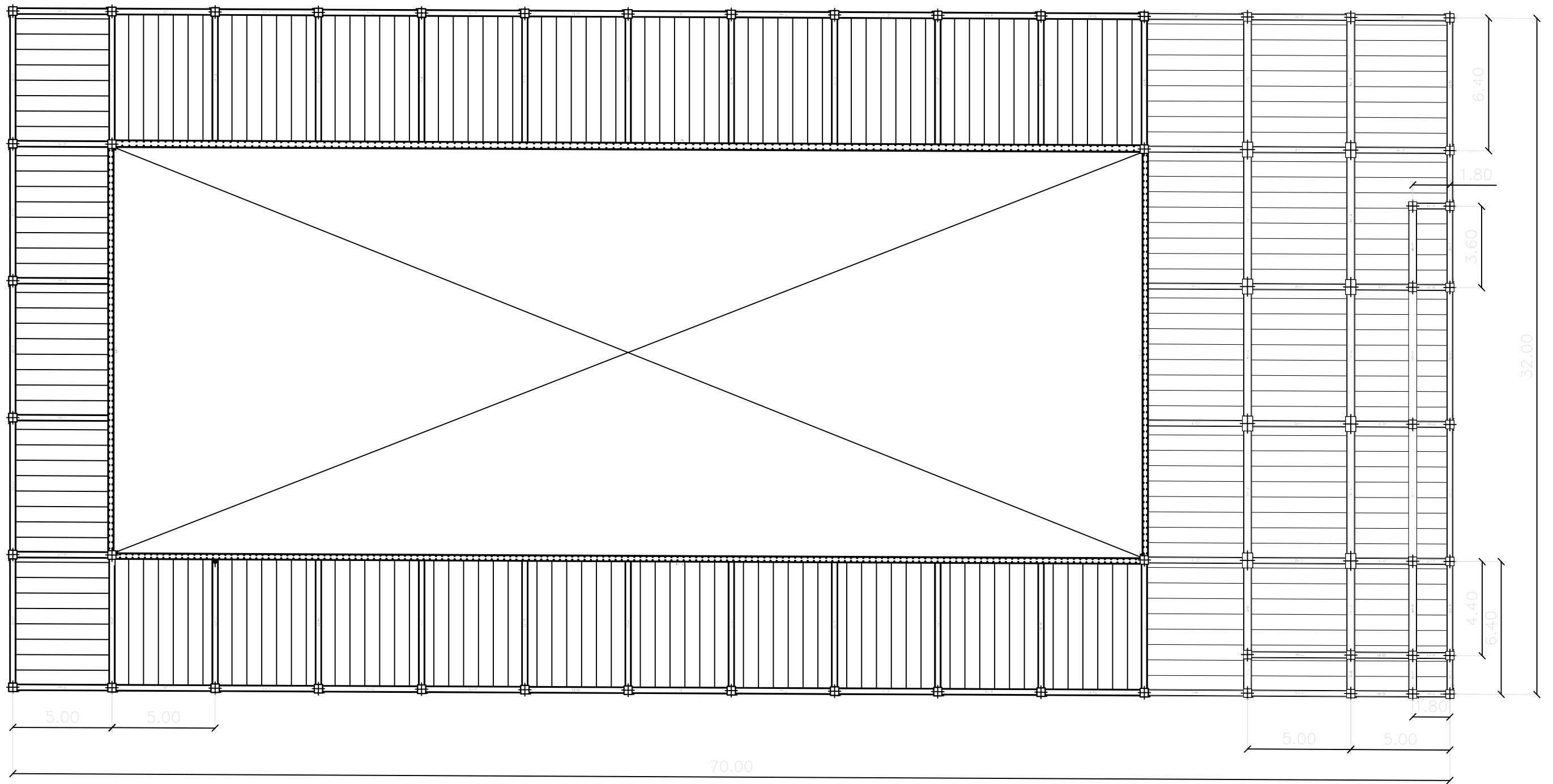
Acero	fck (Kp/cm <sup>2</sup> )	Ys
B 400 SD	4077	1,15

Hormigoia	fck (Kp/cm <sup>2</sup> )	Yc	Agregakina		Ec (Kp/cm <sup>2</sup> )
			Naturaleza	laminación máxima (mm)	
HA-25	255	1,50	Kuartzito	15	277.920



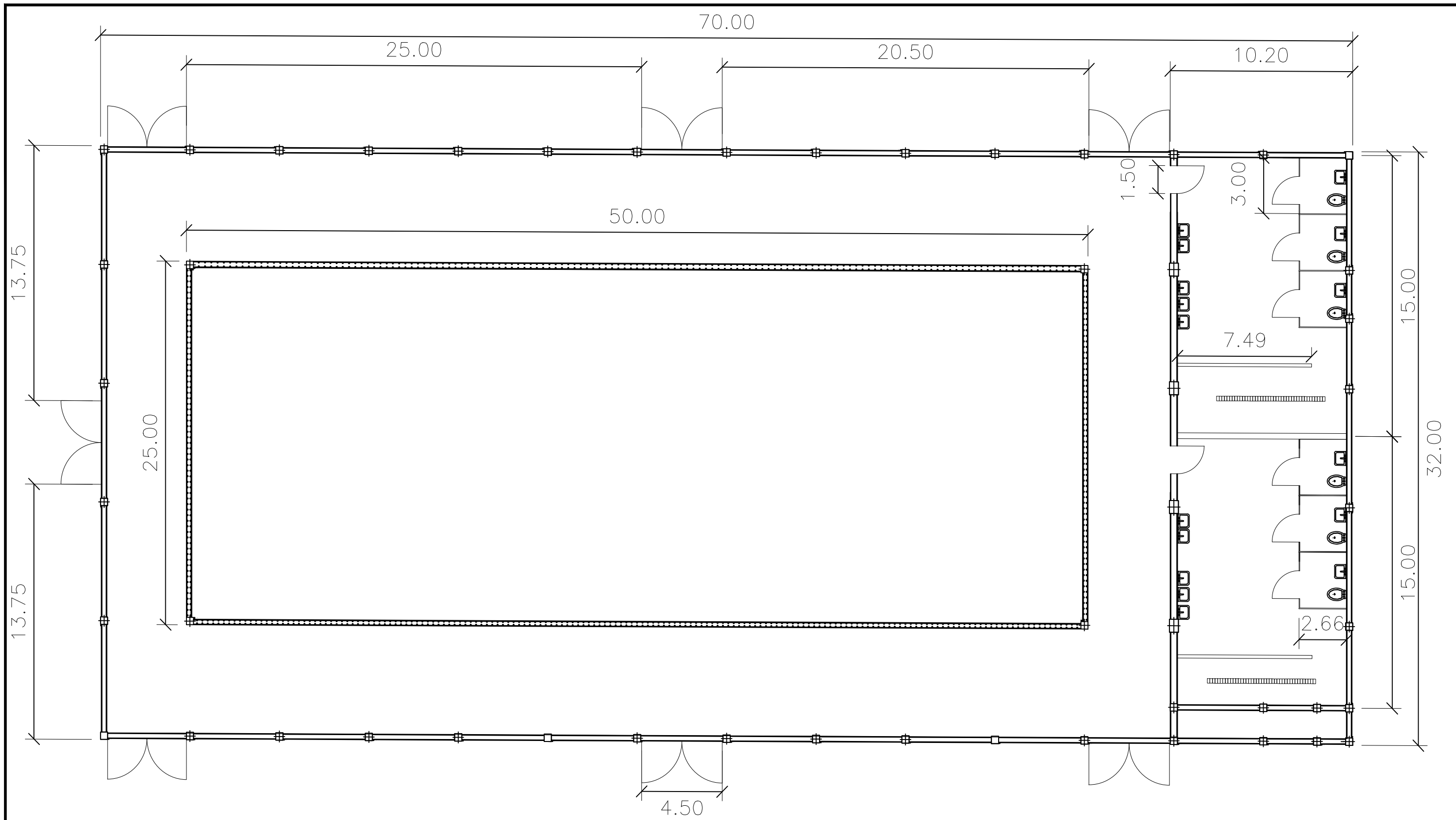
Dibujado/Marraztuko:	Fecha/Data:	Nombre/Izena:	Firma/Signa.:	UNIVERSIDAD DE PAIS VASCO EUSKAL HERRIKO UNIBETSITATEA ESCUELA DE INGENIERÍA DE BILBAO BILBOKO INGENIARITZA ESKOLA GRADO EN INGENIERÍA MECÁNICA INGENIARITZA MEKANIKOKO GRADUA
Comprob./Egiaztatu:	2020/10/30	Aitor Ibarondo Ortega		
Dirigido/Zuzenduta:	2020/10/30	Esteban Larauogoitia		

Toleran. gen.: Perdoiak gen.: ISO 2768-k	Escala/Eskala: <b>1:75</b>	<b>4. FORJATUA</b> <b>10 HABEA</b>	ESTALKI MUGIKORREKO IGERILEKU BATEN DISEINU ETA KALKULUA Plano N°/Zkia.: P69 Plano Cant./Kop.: 69/83 Calificación/Kalifikazioa:



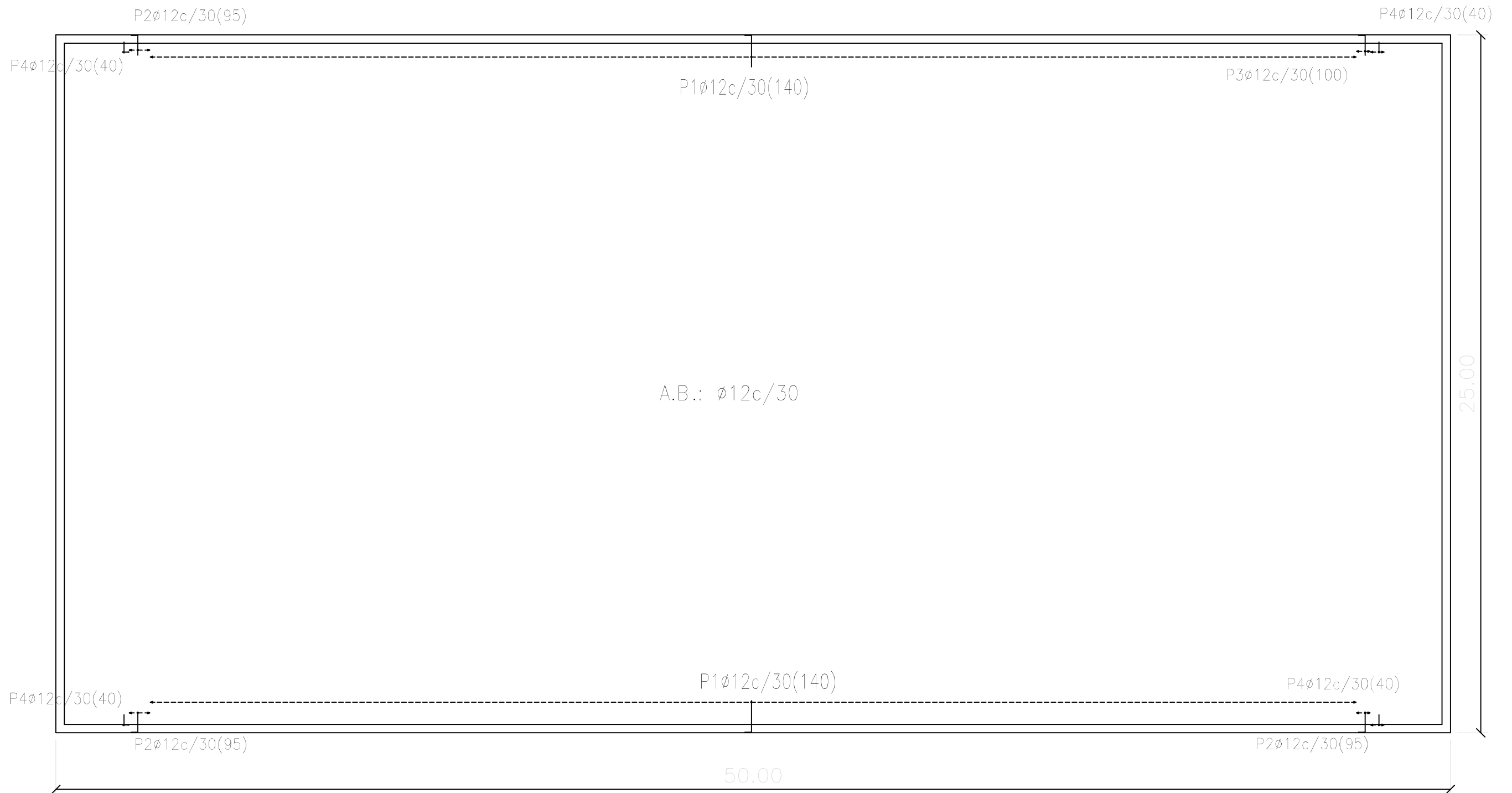
ES-PROVIS-TEM\_012.ES-1Plantilla de planos Autocad

Dibujado/Marraztuko:	Fecha/Data:	Nombre/Izena:	Firma/Signa.:	 UNIVERSIDAD DE PAIS VASCO EUSKAL HERRIKO UNIBETSITATEA ESCUELA DE INGENIERÍA DE BILBAO BILBOKO INGENIARITZA ESKOLA GRADO EN INGENIERÍA MECÁNICA INGENIARITZA MEKANIKOKO GRADUA
Comprob./Egiaztatu:	2020/10/30	Aitor Ibarrondo Ortega		
Dirigido/Zuzenduta:	2020/10/30	Esteban Laraudogoitia		
 Toleran. gen.: Perdóiak gen.: ISO 2768-k	Escala/Eskala: 1:200	1.FORJATUA IGERILEKUAREN SOLAIRUA		ESTALKI MUGIKORREKO IGERILEKU BATEN DISEINU ETA KALKULUA Plano N°/Zkia.: P70 Plano Cant./Kop.: 70/83 Calificación/Kalifikazioa:



ES\_PROVIS\_TEM\_012.ES.1Plantilla de planos Autocad

Dibujado/Marraztuko:	Fecha/Data:	Nombre/Izena:	Firma/Signa.:	 UNIVERSIDAD DE PAIS VASCO EUSKAL HERRIKO UNIBETSITATEA ESCUELA DE INGENIERÍA DE BILBAO BILBOKO INGENIARITZA ESKOLA GRADO EN INGENIERÍA MECÁNICA INGENIARITZA MEKANIKOKO GRADUA
Comprob./Egiaztatu:	2020/10/30	Aitor Ibarrondo Ortega		
Dirigido/Zuzenduta:	2020/10/30	Esteban Laraudogoitia		
 Toleran. gen.: Perdóiak gen.: ISO 2768-k	Escala/Eskala: 1:200	<b>1.FORJATUAREN DISTRIBUZIOA</b>		ESTALKI MUGIKORREKO IGERILEKU BATEN DISEINU ETA KALKULUA Plano Nº/Zkia.: P71 Plano Cant./Kop.: 71/83 Calificación/Kalifikazioa:



A.B.: ø12c/30

Elementua	Posizioa	Diámetro	Zenbaki	Longituedea (cm)	Guztiria (cm)	B 400 SD, Ys=1.15 (kg)
Beha armadura longitudinalala	1	ø12	250	140	40500	350.5
	2	ø12	8	95	760	6.7
	3	ø12	2	100	200	1.8
	4	ø12	6	40	240	2.1
total=10%:						408.2
ø12:						708.2
total:						408.2

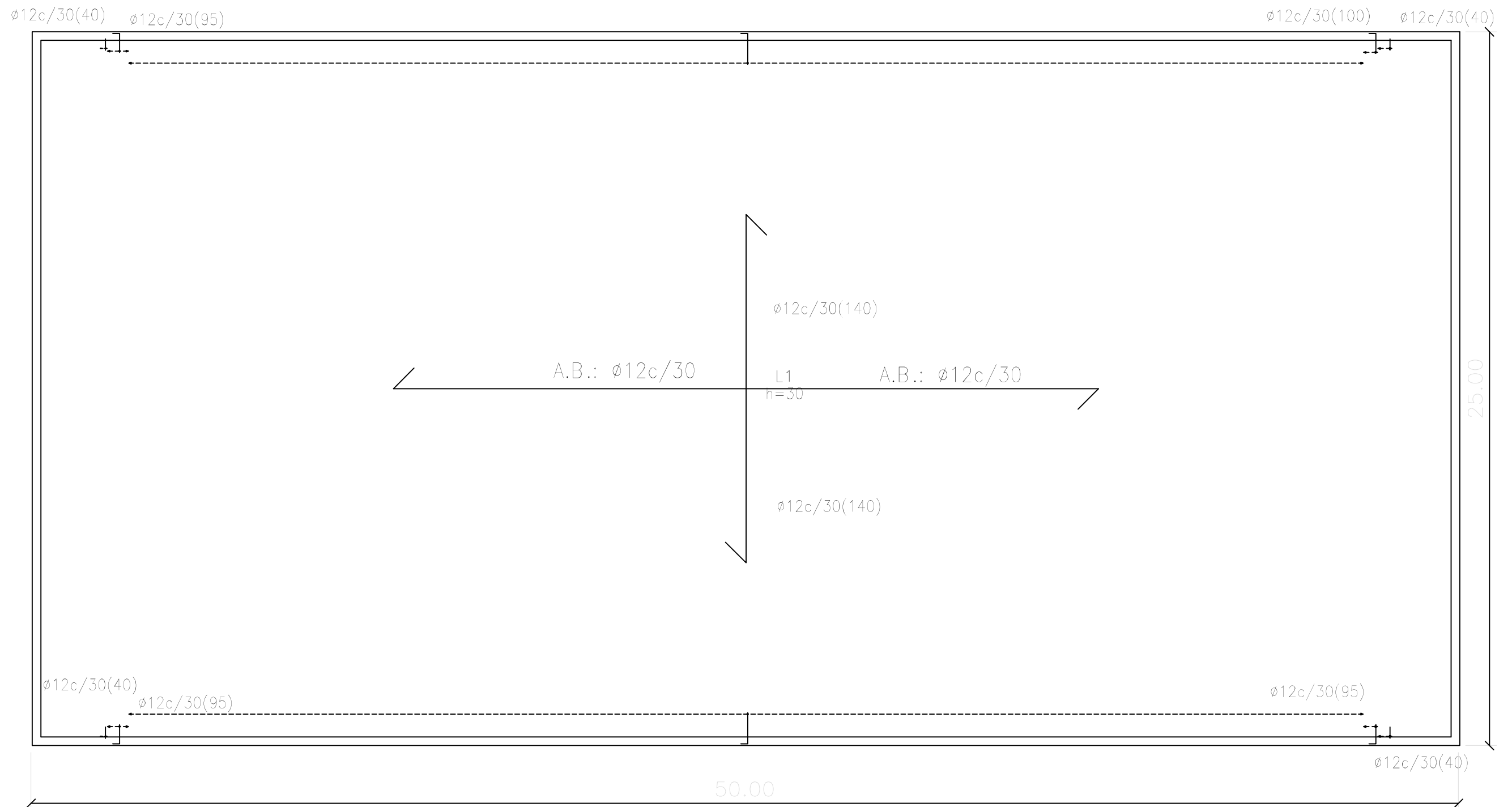
Akzoiuaren laburpena Zimentazioa	Long. totala (m)	Pisua+10% (kg)
B 400 SD, Ys=1.15 ø12	418.0	408

Fecha/Data:		Nombre/Izena:		Firma/Signa.:		 UNIVERSIDAD DE PAIS VASCO EUSKAL HERRIKO UNIBETSITATEA ESCUELA DE INGENIERÍA DE BILBAO BILBOKO INGENIARITZA ESKOLA GRADO EN INGENIERÍA ..... INGENIARITZA ..... GRADUA
Dibujado/Marraztuko:		Aitor Ibarondo Ortega				
Comprob./Egiaztatu:		2020/10/30 Esteban Larauogoitia				
Dirigido/Zuzenduta:		2020/10/30 Esteban Larauogoitia				
 Toleran. gen.: Perdoiak gen.:		Escala/Eskala:		<b>IGERILEKUAREN BEHE</b> <b>ARMADURA LONGITUDINALA</b>		ESTALKI MUGIKORREKO IGERILEKU BATEN DISEINU ETA KALKULUA
1:150		1:150				Plano N°/Zkia.: P72
ISO 2768-k						Plano Cant./Kop.: 72/83
						Calificación/Kalifikazioa:



	Fecha/Data:	Nombre/Izena:	Firma/Signa.:	 UNIVERSIDAD DE PAIS VASCO EUSKAL HERRIKO UNIBETSITATEA ESCUELA DE INGENIERÍA DE BILBAO BILBOKO INGENIARITZA ESKOLA GRADO EN INGENIERÍA ..... INGENIARITZA ..... GRADUA
Dibujado/Marraztuko:	2020/10/30	Aitor Ibarrondo Ortega		
Comprob./Egiaztatu:	2020/10/30	Esteban Laraudogoitia		
Dirigido/Zuzenduta:	2020/10/30	Esteban Laraudogoitia		
 Toleran. gen.: Perdóiak gen.: ISO 2768-k	Escala/Eskala: 1:150	IGERILEKUAREN BEHE ARADURA TRANSBERSALA		ESTALKI MUGIKORREKO IGERILEKU BATEN DISEINU ETA KALKULUA Plano Nº/Zkia.: P73 Plano Cant./Kop.: 73/83 Calificación/Kalifikazioa:

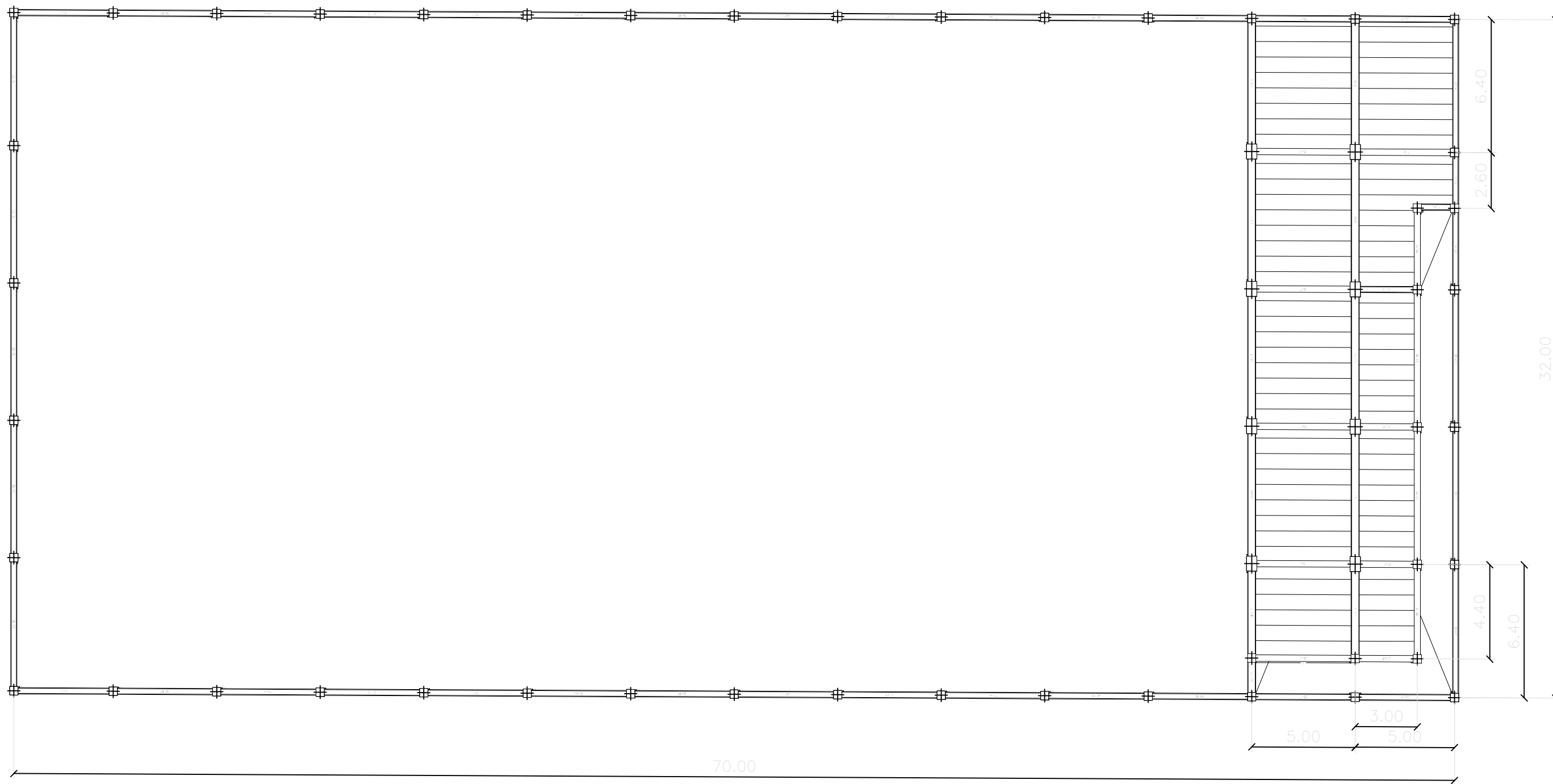




	Fecha/Data:	Nombre/Izena:	Firma/Signa.:	 UNIVERSIDAD DE PAIS VASCO EUSKAL HERRIKO UNIBETSITATEA ESCUELA DE INGENIERÍA DE BILBAO BILBOKO INGENIARITZA ESKOLA GRADO EN INGENIERÍA ..... INGENIARITZA ..... GRADUA
Dibujado/Marraztuko:	2020/10/30	Aitor Ibarrondo Ortega		
Comprob./Egiaztatu:	2020/10/30	Esteban Laraudogoitia		
Dirigido/Zuzenduta:	2020/10/30	Esteban Laraudogoitia		
 Toleran. gen.: Perdóiak gen.: ISO 2768-k	Escala/Eskala: 1:150	IGERILEKUAREN GOI ARADURA LONGITUDINALA		ESTALKI MUGIKORREKO IGERILEKU BATEN DISEINU ETA KALKULUA Plano N°/Zkia.: P74 Plano Cant./Kop.: 74/83 Calificación/Kalifikazioa:



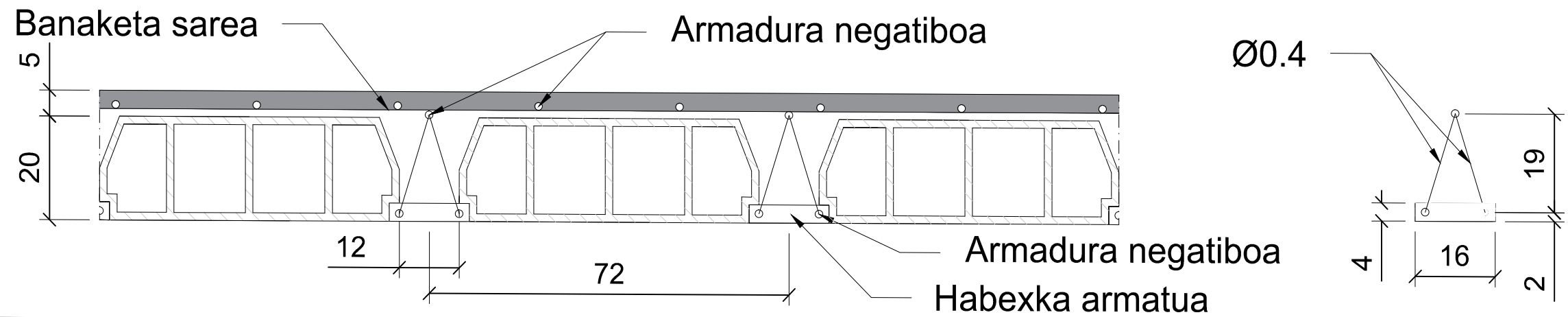
	Fecha/Data:	Nombre/Izena:	Firma/Signa.:	 UNIVERSIDAD DE PAIS VASCO EUSKAL HERRIKO UNIBETSITATEA ESCUELA DE INGENIERÍA DE BILBAO BILBOKO INGENIARITZA ESKOLA GRADO EN INGENIERÍA MECÁNICA INGENIARITZA MEKANIKOKO GRADUA
Dibujado/Marraztuko:	2020/10/30	Aitor Ibarrondo Ortega		
Comprob./Egiaztatu:	2020/10/30	Esteban Laraudogoitia		
Dirigido/Zuzenduta:	2020/10/30	Esteban Laraudogoitia		
 Toleran. gen.: Perdoiak gen.: ISO 2768-k	Escala/Eskala:	2.FORJATUAREN ALDAPA GUNEA		ESTALKI MUGIKORREKO IGERILEKU BATEN DISEINU ETA KALKULUA Plano Nº/Zkia.: P75 Plano Cant./Kop.: 75/83 Calificación/Kalifikazioa:
	1:200			



Dibujado/Marraztuko:	Fecha/Data:	Nombre/Izena:	Firma/Signa.:	 UNIVERSIDAD DE PAIS VASCO EUSKAL HERRIKO UNIBETSITATEA ESCUELA DE INGENIERÍA DE BILBAO BILBOKO INGENIARITZA ESKOLA GRADO EN INGENIERÍA MECÁNICA INGENIARITZA MEKANIKOKO GRADUA
Comprob./Egiaztatu:	2020/10/30	Aitor Ibarrondo Ortega		
Dirigido/Zuzenduta:	2020/10/30	Esteban Laraudogoitia		
 Toleran. gen.: Perdóiak gen.: ISO 2768-k	Escala/Eskala: 1:200	3.FORJATUA HARMAILEN SOLAIRUA		ESTALKI MUGIKORREKO IGERILEKU BATEN DISEINU ETA KALKULUA Plano Nº/Zkia.: P76 Plano Cant./Kop.: 76/83 Calificación/Kalifikazioa:



	Fecha/Data:	Nombre/Izena:	Firma/Signa.:	 UNIVERSIDAD DE PAIS VASCO EUSKAL HERRIKO UNIBETSITATEA ESCUELA DE INGENIERÍA DE BILBAO BILBOKO INGENIARITZA ESKOLA GRADO EN INGENIERÍA MECÁNICA INGENIARITZA MEKANIKOKO GRADUA
Dibujado/Marraztuko:	2020/10/30	Aitor Ibarondo Ortega		
Comprob./Egiaztatu:	2020/10/30	Esteban Laraudogoitia		
Dirigido/Zuzenduta:	2020/10/30	Esteban Laraudogoitia		
 Toleran. gen.: Perdóiak gen.: ISO 2768-k	Escala/Eskala: 1:200	4.FORJATUA TEILATUA ALTZAIRUZKO EGITURA GABE		ESTALKI MUGIKORREKO IGERILEKU BATEN DISEINU ETA KALKULUA Plano Nº/Zkia.: P77 Plano Cant./Kop.: 77/83 Calificación/Kalifikazioa:



Forjatu guztiak berdinak dira eta alboetako habeekiko paraleloak  
Habexka armatuzko forjatuak dira

Mota	25+5
Konpresio zatiaren lodiera	5 cm
Gangatilaren lodiera	20 cm
Ardatzen arteko distantzia	72 cm
Nerbioaren lodiera	12 cm
Zabalera longitudinala	20 cm
Nerbioaren zabaleraren handipena	3 cm
Hormigoiaaren bolumena	0.106(m <sup>3</sup> /m <sup>2</sup> )
Berezko pisua	0.371 t/m <sup>2</sup>
Habexken norabidea	Habeekiko paraleloa







Dibujado/Marraztuko:	2020/10/30	Nombre/Izena:	Aitor Ibarrondo Ortega	Firma/Signa.:	
Comprob./Egiaztatu:	2020/10/30	Dirigido/Zuzenduta:	Esteban Laraudogoitia		
Escala/Eskala:		1:10		FORJATU GUZTIAK	
Toleran. gen.: Perdoiak gen.:		ISO 2768-k		ESTALKI MUGIKORREKO IGERILEKU BATEN DISEINU ETA KALKULUA	
				Plano N°/Zkia.: P78	
				Plano Cant./Kop.: 78/83	
				Calificación/Kalifikazioa:	

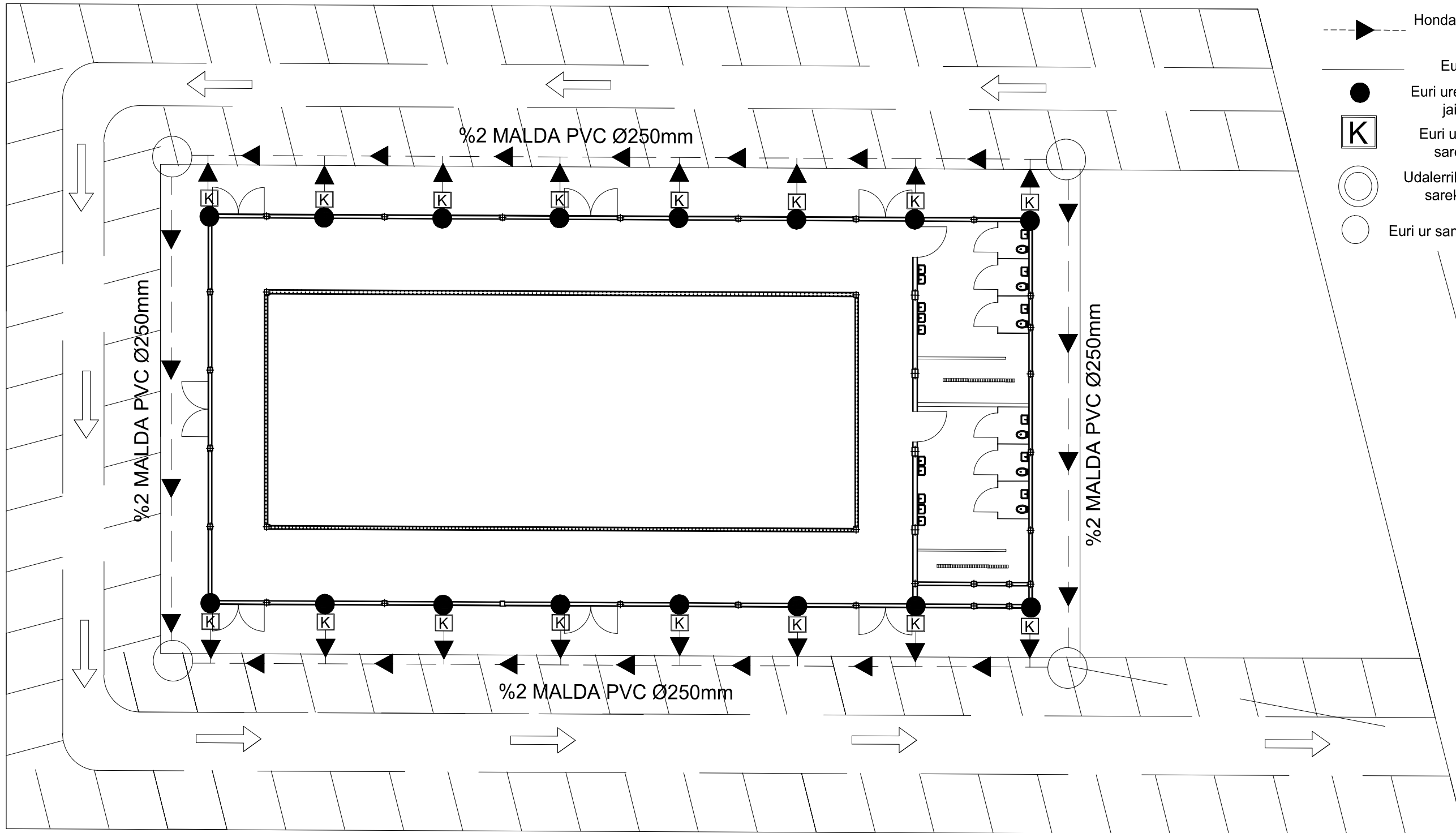


UNIVERSIDAD DE PAIS VASCO  
EUSKAL HERRIKO UNIBETSITATEA  
ESCUELA DE INGENIERÍA DE BILBAO  
BILBOKO INGENIARITZA ESKOLA  
GRADO EN INGENIERÍA MECÁNICA  
INGENIARITZA MEKANIKOKO GRADUA



SANEAMENDU LEGENDA

-  Hondakin uren saneamenduko sarea
-  Euri uren sarea
-  Euri ure saneamenduko jaitsiera hodia
-  Euri ur saneamendu sareko kutxatila
-  Udalerriko euri ur saneamendu sareko erregistro putxua
-  Euri ur saneamenduko jaitsiera hodia

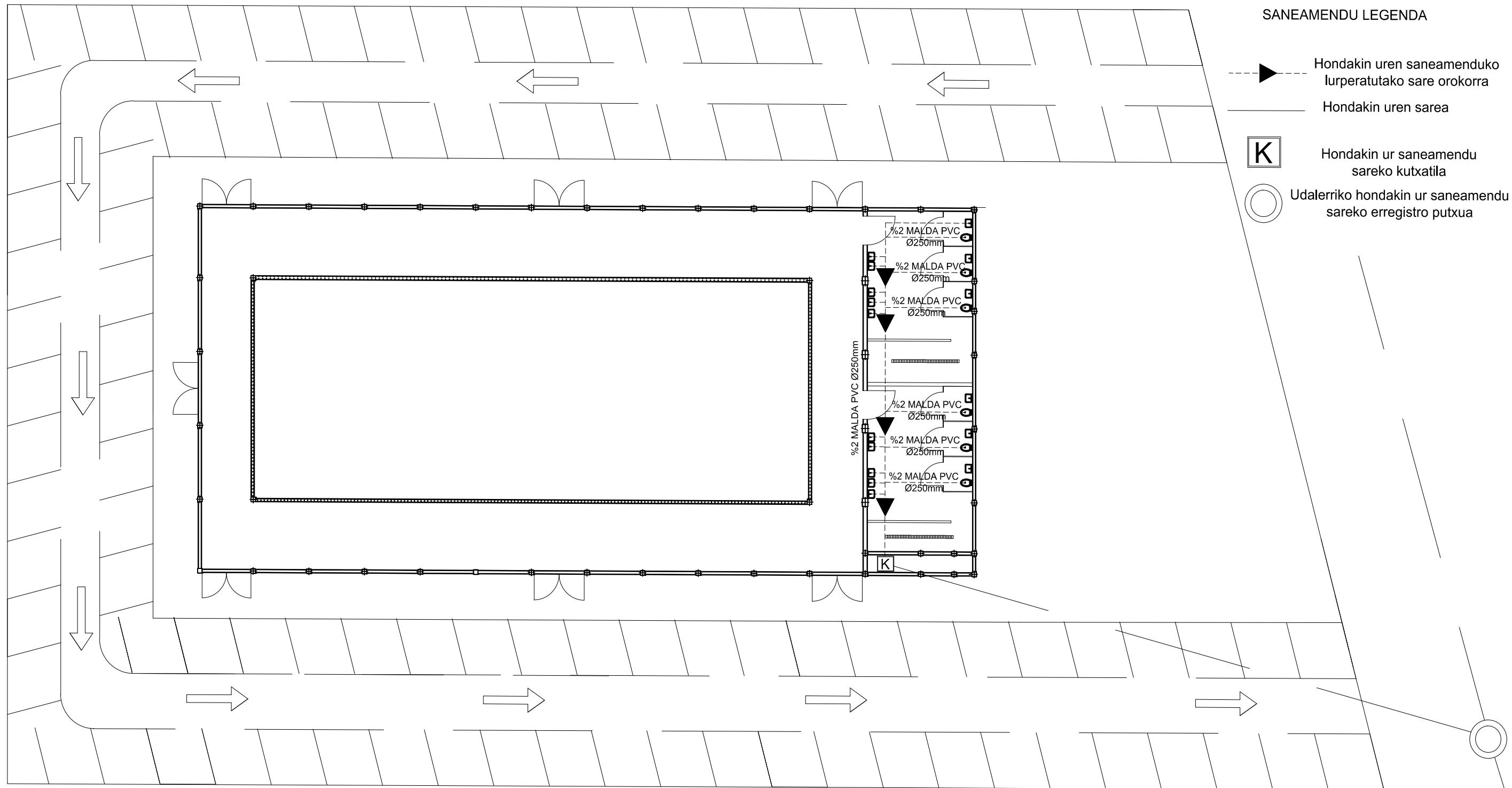


ES-PROVIS-TEM\_012.ES-1Plantilla de planos Autocad

	Fecha/Data:	Nombre/Izena:	Firma/Signa.:
Dibujado/Marraztuko:	2020/10/30	Aitor Ibarrondo Ortega	
Comprob./Egiaztatu:	2020/10/30	Esteban Laraudogoitia	
Dirigido/Zuzenduta:	2020/10/30	Esteban Laraudogoitia	

 Escala/Eskala: 1:350 <small>ISO 2768-k</small>	<h2 style="margin: 0;">EURI UREN SANEAMENDU SAREA</h2>	UNIVERSIDAD DE PAIS VASCO EUSKAL HERRIKO UNIBETSITATEA ESCUELA DE INGENIERÍA DE BILBAO BILBOKO INGENIARITZA ESKOLA <small>GRADO EN INGENIERÍA MECÁNICA                  INGENIARITZA MEKANIKOKO GRADUA</small>
ESTALKI MUGIKORREKO IGERILEKU BATEN DISEINU ETA KALKULUA		Plano N°/Zkia.: P79 Plano Cant./Kop.: 79/83 Calificación/Kalifikazioa:



SANEAMENDU LEGENDA

- Hondakin uren saneamenduko lurperatutako sare orokorra
- Hondakin uren sarea
- Hondakin ur saneamendu sareko kutxatila
- Udalerriko hondakin ur saneamendu sareko erregistro putxua

Fecha/Data:	2020/10/30	Nombre/Izena:	Aitor Ibarondo Ortega
Dibujado/Marraztuko:	2020/10/30	Comprob./Egiaztatu:	Esteban Laraudogoitia
Dirigido/Zuzenduta:	2020/10/30	Firma/Signa.:	Esteban Laraudogoitia



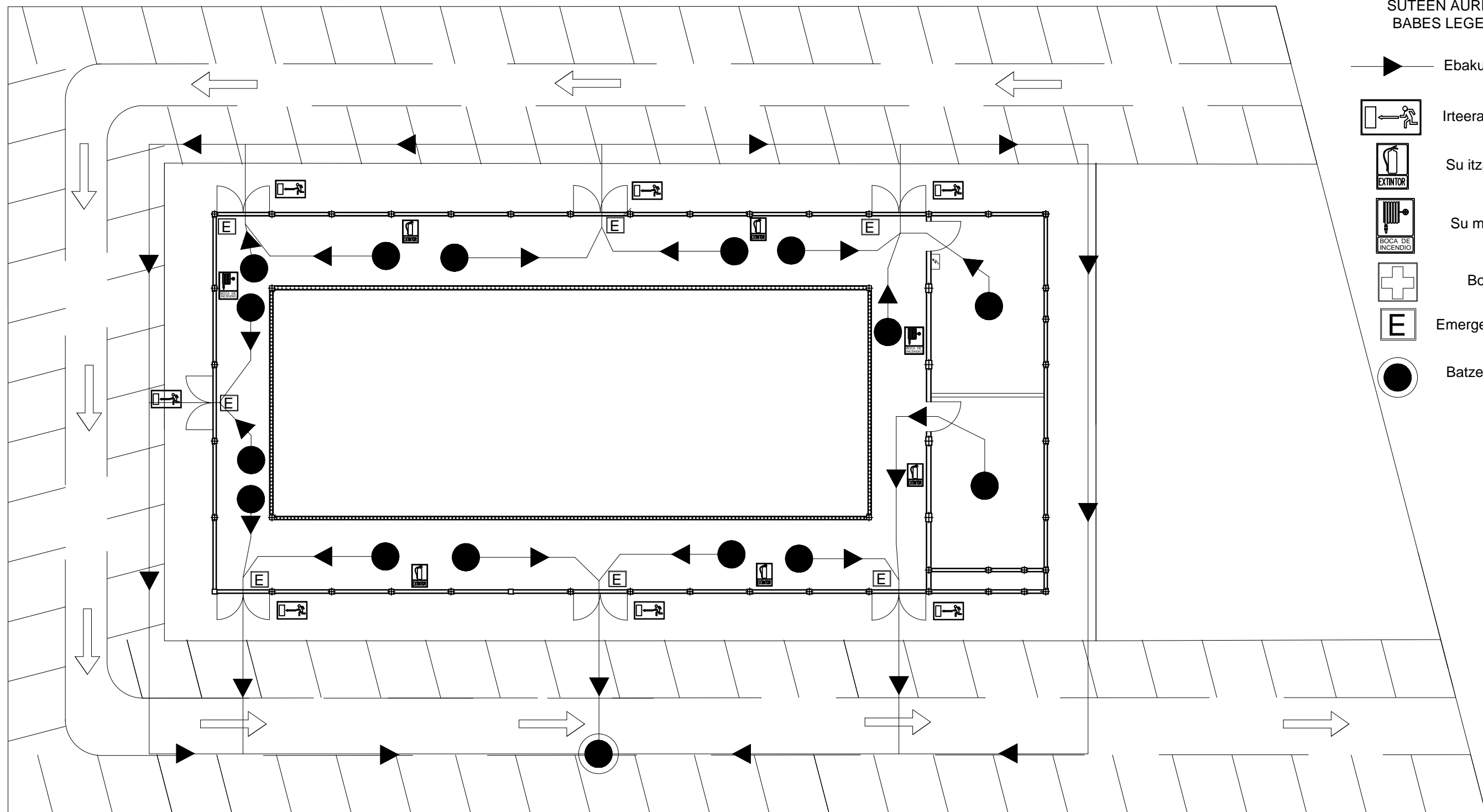
UNIVERSIDAD DE PAIS VASCO  
EUSKAL HERRIKO UNIBETSITATEA  
ESCUELA DE INGENIERÍA DE BILBAO  
BILBOKO INGENIARITZA ESKOLA  
GRADO EN INGENIERÍA MECÁNICA  
INGENIARITZA MEKANIKOKO GRADUA




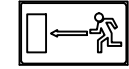





Escala/Eskala:	1:350
Toleran. gen.: Perdoiak gen.:	
ISO 2768-k	

HONDAKIN UREN  
SANEAMENDU SAREA

ESTALKI MUGIKORREKO IGERILEKU BATEN DISEINU ETA KALKULUA	
Plano N°/Zkia.:	P80
Plano Cant./Kop.:	80/83
Calificación/Kalifikazioa:	



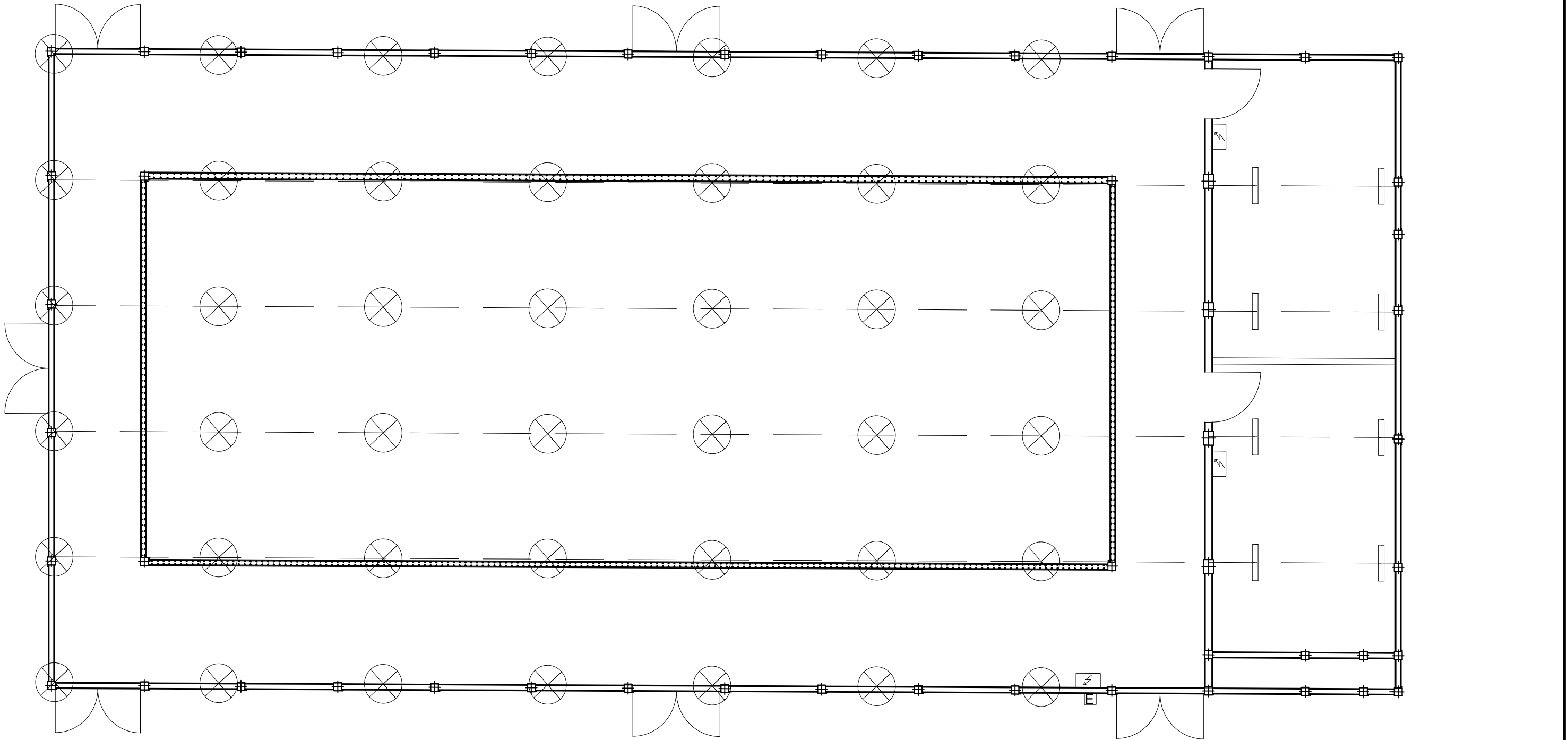
SUTEEN AURKAKO  
BABES LEGENDA

-  Ebakuazio bidea
-  Irteera seinalea
-  Su itzalgailua
-  Su mangera
-  Botikina
-  Emergentzia argiztapena
-  Batze gunea

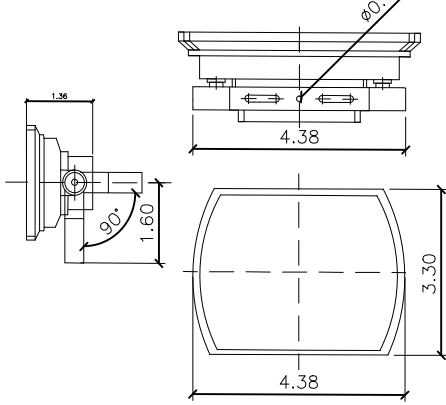
	Fecha/Data:	Nombre/Izena:	Firma/Signa.:	 UNIVERSIDAD DE PAIS VASCO EUSKAL HERRIKO UNIBETSITATEA ESCUELA DE INGENIERÍA DE BILBAO BILBOKO INGENIARITZA ESKOLA GRADO EN INGENIERÍA ..... INGENIARITZA ..... GRADUA
Dibujado/Marraztuko:	2020/10/30	Aitor Ibarondo Ortega		
Comprob./Egiaztatu:	2020/07/30	Esteban Laraudogoitia		
Dirigido/Zuzenduta:	2020/07/30	Esteban Laraudogoitia		
 Toleran. gen.: Perdóiak gen.: ISO 2768-k	Escala/Eskala: 1:350	<b>EMERGENTZIA PLANA</b>		ESTALKI MUGIKORREKO IGERILEKU BATEN DISEINU ETA KALKULUA Plano N°/Zkia.: P81 Plano Cant./Kop.: 81/83 Calificación/Kalifikazioa:



ES\_PROVIS\_TEM\_012\_ES\_1Plantilla de planos Autocad



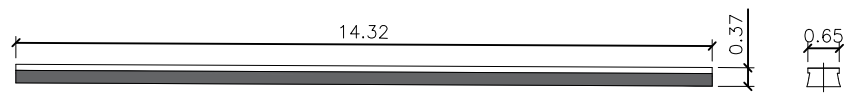
**T-LED ARGIZTAPENA**



Igerilekuaren estalki mugikorretan joango den argia da. Kirol instalazioetan errendimendu handia duen argiztapena da.

Kontsumoa	110-185-300w
Voltaia	220-240 VAC
Frekuentzia	50/60Hz
Biziraupena	L80-50000H
Pisua	15Kg

**LINE LIGHT UNIVERSAL ARGIZTAPENA**



Aldageletan erabiliko den argiztapena da. Ditzuten errail propioen bidez eskegiko dira sabaitik. Argiaren intentsitatea %50etik %60ra erregulatu daiteke.

Line Light Universal
  T-LED
 
X

E

E
 Elektrizitate sarea

E
 Elektrizitate kutxa

⚡
 Etengailua

Dibujado/Marraztuko:	2020/10/30	Aitor Ibarrondo Ortega	Firma/Signa.:	UNIVERSIDAD DE PAIS VASCO EUSKAL HERRIKO UNIBETSITATEA ESCUELA DE INGENIERÍA DE BILBAO BILBOKO INGENIARITZA ESKOLA GRADO EN INGENIERÍA MECÁNICA INGENIARITZA MEKANIKOKO GRADUA
Comprob./Egiatzatu:	2020/10/30	Esteban Larauogoitia		
Dirigido/Zuzenduta:	2020/10/30	Esteban Larauogoitia		
Toleran. gen.: Perdoiak gen.: ISO 2768-k	Escala/Eskala:  <b>1:200</b>	<b>ELEKTRIZITATE SAREA</b>		ESTALKI MUGIKORREKO IGERILEKU BATEN DISEINU ETA KALKULUA Plano Nº/Zkia.: P82 Plano Cant./Kop.: 82/83 Calificación/Kalifikazioa:



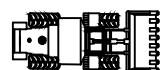
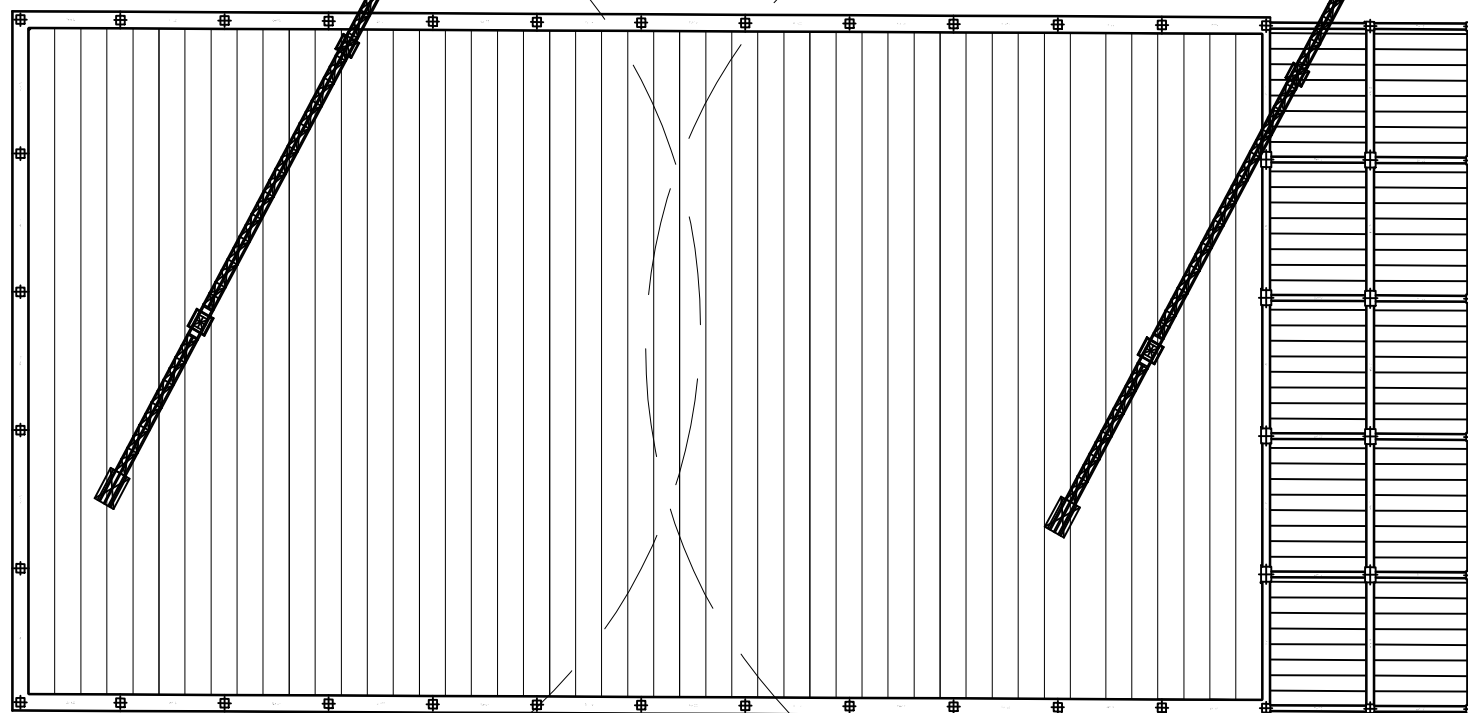
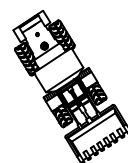
Fokua



Fokua

R24.00

R24.00



Fokua



RCD zarama

Ura sarrera puntua

IBILGAILUEN SARRERA

Obraren irteera

Koadro elektrikoa

Fokua



Komunak

Jantokia

Aldagelak

Bulegoa

	Fecha/Data:	Nombre/Izena:	Firma/Signa.:
Dibujado/Marraztuko:	2020/10/30	Aitor Ibarondo Ortega	
Comprob./Egiaztatu:	2020/10/30	Esteban Laraudogoitia	
Dirigido/Zuzenduta:	2020/10/30	Esteban Laraudogoitia	



UNIVERSIDAD DE PAIS VASCO  
EUSKAL HERRIKO UNIBETSITATEA  
ESCUELA DE INGENIERÍA DE BILBAO  
BILBOKO INGENIARITZA ESKOLA  
GRADO EN INGENIERÍA MECÁNICA  
INGENIARITZA MEKANIKOKO GRADUA



	Escala/Eskala:
Toleran. gen.: Perdoiak gen.:	1:350
ISO 2768-k	

SEGURTASUN NEURRIAK  
OBRAN

ESTALKI MUGIKORREKO IGERILEKU BATEN DISEINU ETA KALKULUA	
Plano N°/Zkia.:	P83
Plano Cant./Kop.:	83/83
Calificación/Kalifikazioa:	