



**ESCUELA UNIVERSITARIA DE INGENIERÍA TÉCNICA
INDUSTRIAL DE BILBAO**



GRADO EN MECÁNICA

TRABAJO FIN DE GRADO

2013 / 2014

ESTACIÓN DE AUTOBUSES DE VITORIA-GASTEIZ

DOCUMENTO . 4 PLANOS

DATOS DE LA ALUMNA O DEL ALUMNO

NOMBRE: DIEGO

APELLIDOS: LÓPEZ DE VICUÑA CALLES

FDO.:

FECHA: 19/06/2014

DATOS DEL DIRECTOR O DE LA DIRECTORA

NOMBRE: IGNACIO

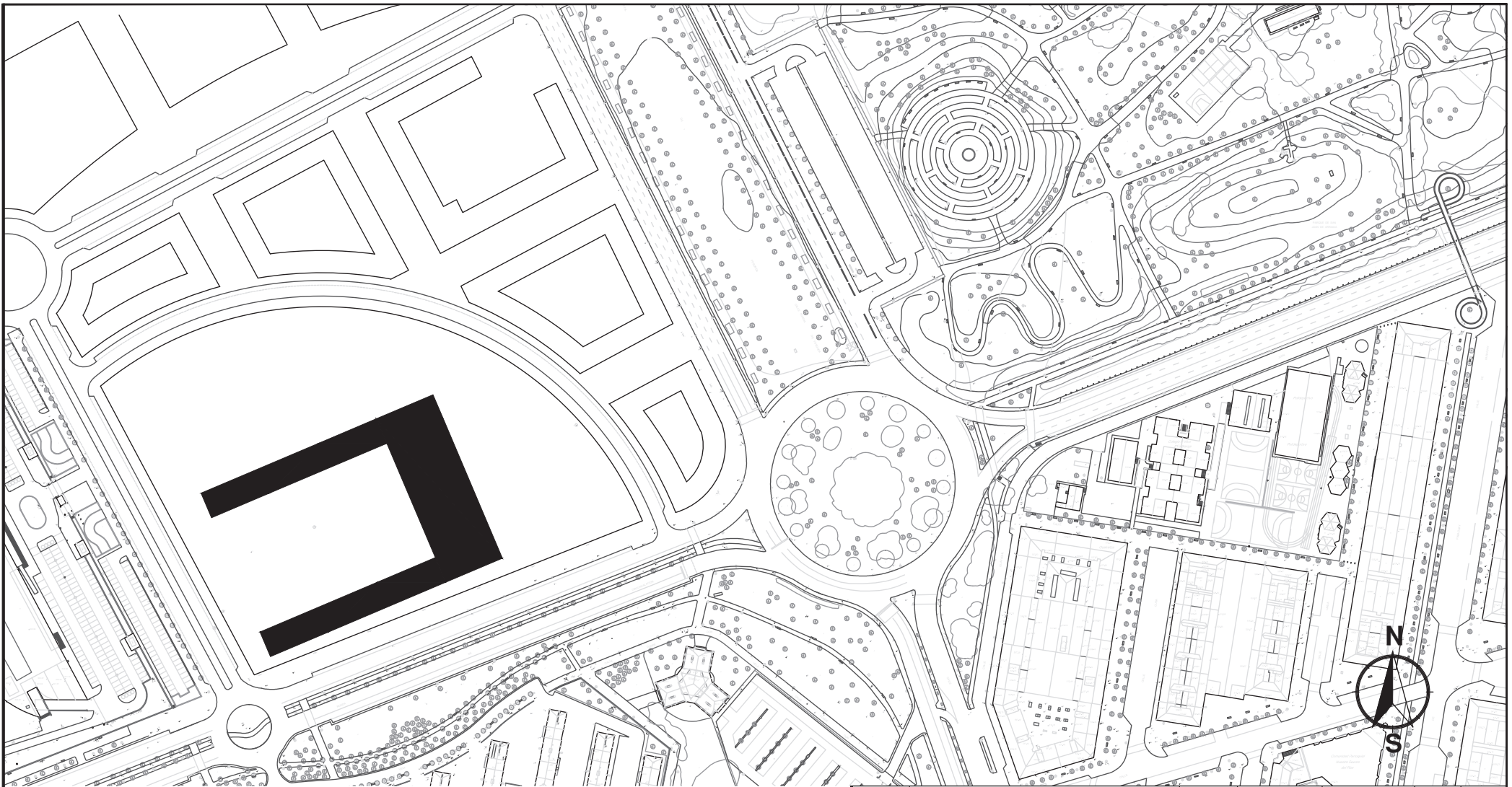
APELLIDOS: RODRÍGUEZ



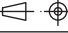
DEPARTAMENTO: MECÁNICA

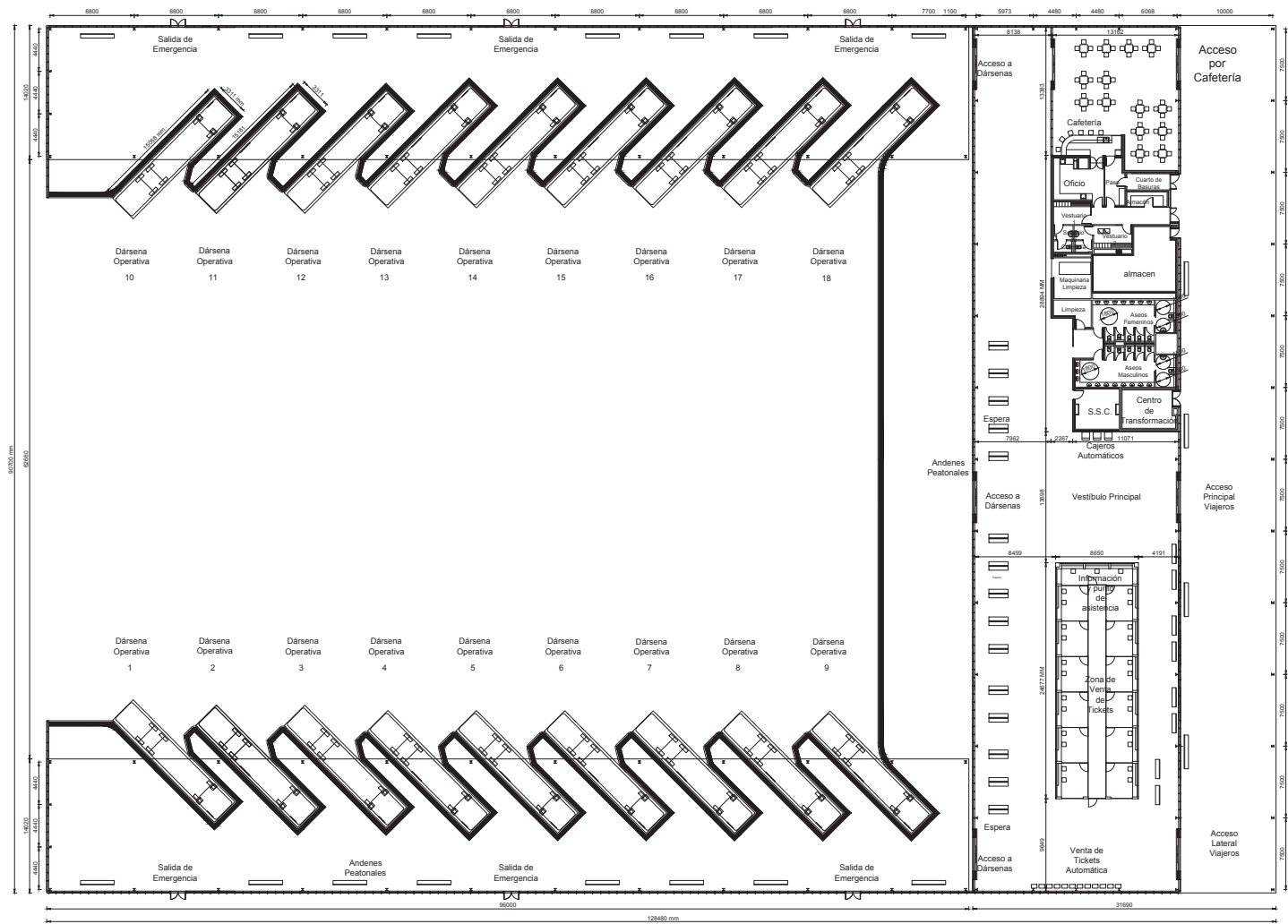
FDO.:

FECHA: 19/06/2014

PLANO Nº	TÍTULO		FORMATO
1	GENERALES	1.1 UBICACIÓN	A3
		1.2 EMPLAZAMIENTO	A3
2	PLANTAS	2.1 DISTRIBUCIÓN	A1
		2.2 CUBIERTA	A1
		2.3 SOLERA	A1
3	REPLANTEO		A1
4	CIMENTACIÓN	4.1 GENERAL	A2
		4.1.1 ZAPATAS I	A3
		4.1.2 ZAPATAS II	A3
		4.1.3 ZAPATAS III	A3
		4.1.4 ZAPATAS IV	A3
		4.1.5 ZAPATAS V	A3
		4.1.6 ZAPATAS VI	A3
		4.1.7 PLACA DE ANCLAJE I	A3
		4.1.8 PLACA DE ANCLAJE II	A3
		4.1.9 PLACA DE ANCLAJE III	A3
4.1.10 PLACAS DE ANCLAJE IV	A3		
5	SECCIONES	5.1 DÁRSENAS-ESTRUCTURA I	A3
		5.2 DÁRSENAS-ESTRUCTURA II	A3
		5.3 DÁRSENAS-ESTRUCTURA III	A2
		5.4 DÁRSENAS-ESTRUCTURA IV	A3
		5.5 DÁRSENAS-CUBIERTA	A2
		5.6 AUXILIAR-ESTRUCTURA I	A2
		5.7 AUXILIAR-ESTRUCTURA II	A2
		5.8 AUXILIAR-ESTRUCTURA III	A1
		5.9 AUXILIAR-CUBIERTA	A2
6	DETALLES	6.1 UNIONES I	A1
		6.2 UNIONES II	A3
		6.3 UNIONES III	A1
		6.4 UNIONES IV	A1
		6.5 DETALLES FACHADAS-CUBIERTAS	A1
		6.6 PUERTAS	A3
7	INSTALACIONES	7.1 SUMINISTRO	A1
		7.2 EVACUACIÓN-RESIDUAL	A1
		7.3 EVACUACIÓN-PLUVIAL	A1
8	INCENDIOS		A1
9	3D		A3



N° Piezas	Denominación y Observaciones	Marca	Norma Plano	Material	Unit. Total
					Peso
Dibujado:	06/14	Diego López	 UNIVERSIDAD DE PAIS VASCO ESCUELA UNIVERSITARIA DE INGENIERIA TECNICA INDUSTRIAL. BILBAO 		
Comprobado:	06/14	I. Marcos			
 Escala Tol. gen.	1/2000	GENERALES UBICACIÓN			ESTACIÓN AUTOBUSES DE VITORIA-GASTEIZ Plano N°. 1.1 N° Planos. 1 de 37



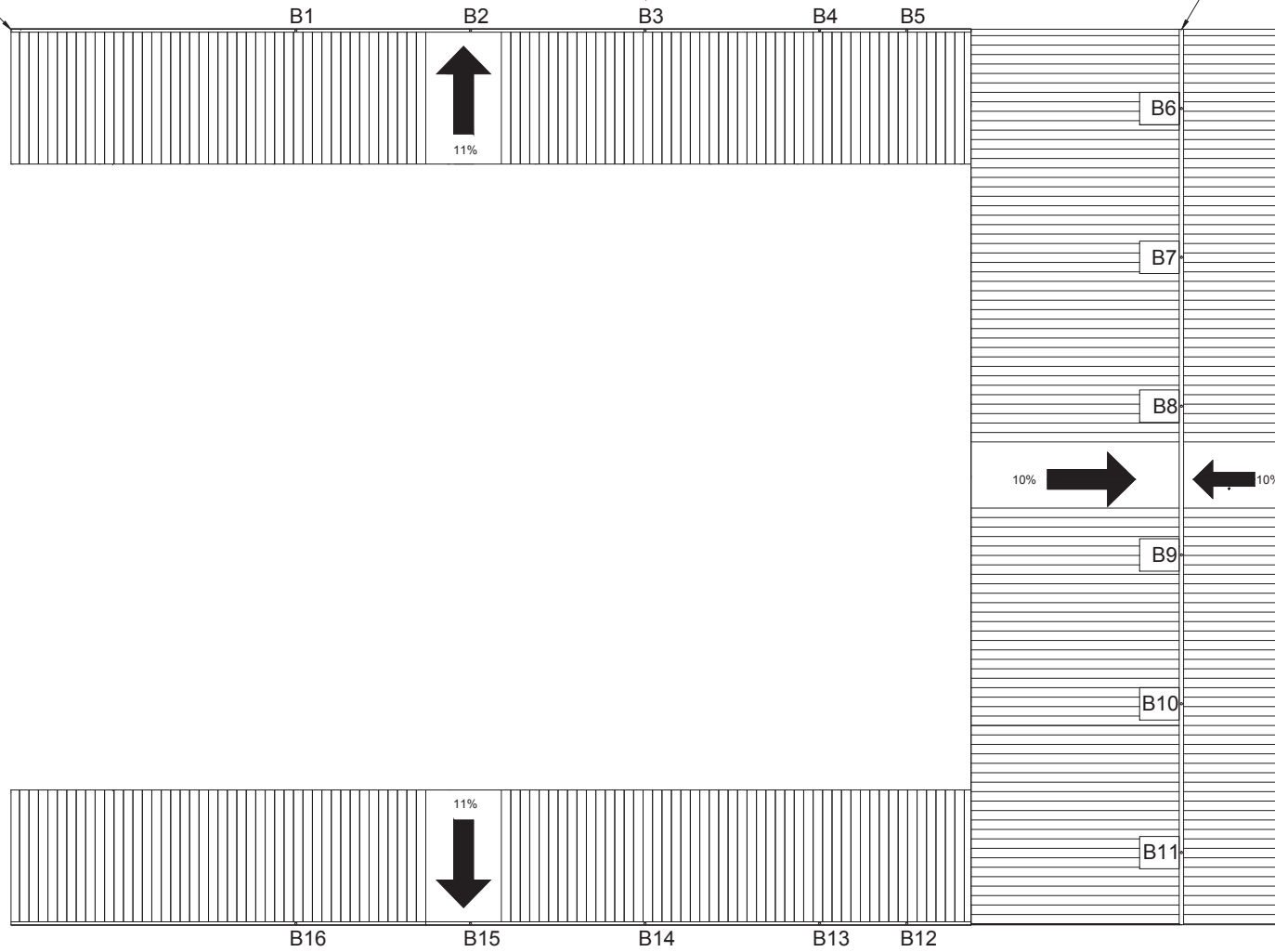
SUPERFICIES	m2
EDIFICIO DARSENAS X 2	1311
EDIFICIO AUXILIAR	2790
VESTIBULO PRINCIPAL	1353
VOLADIZO	900
PASO	8.998
CUARTO DE BASURAS	17,4
ALMACÉN PEQUEÑO	17,02
ALMACÉN	27,4
VESTUARIO 1	9,049
VESTUARIO 2	9,049
SERVICIO-CAFETERIA	11,022
MAQUINARIA DE LIMPIEZA	16,782
LIMPIEZA	11,231
ASEOS FEMENINOS	29,683
ASEOS MASCULINOS	29,683
CAFETERIA	1353
S.S.C	19,26
OFICIO	18



Nº Piezas	Denominación y Observaciones	Marca	Norma Plano	Material	Unit. Total
					Peso
	Fecha	Nombre			
Dibujado:	06/14	Diego López			
Comprobado:	06/14	L. Marcos			
Escala	1/250		PLANTA DISTRIBUCIÓN		ESTACIÓN AUTOBUSES DE VITORIA-GASTEIZ
Tot. gen.					Plano N.º 2.1
					Nº Planos. 3 de 37

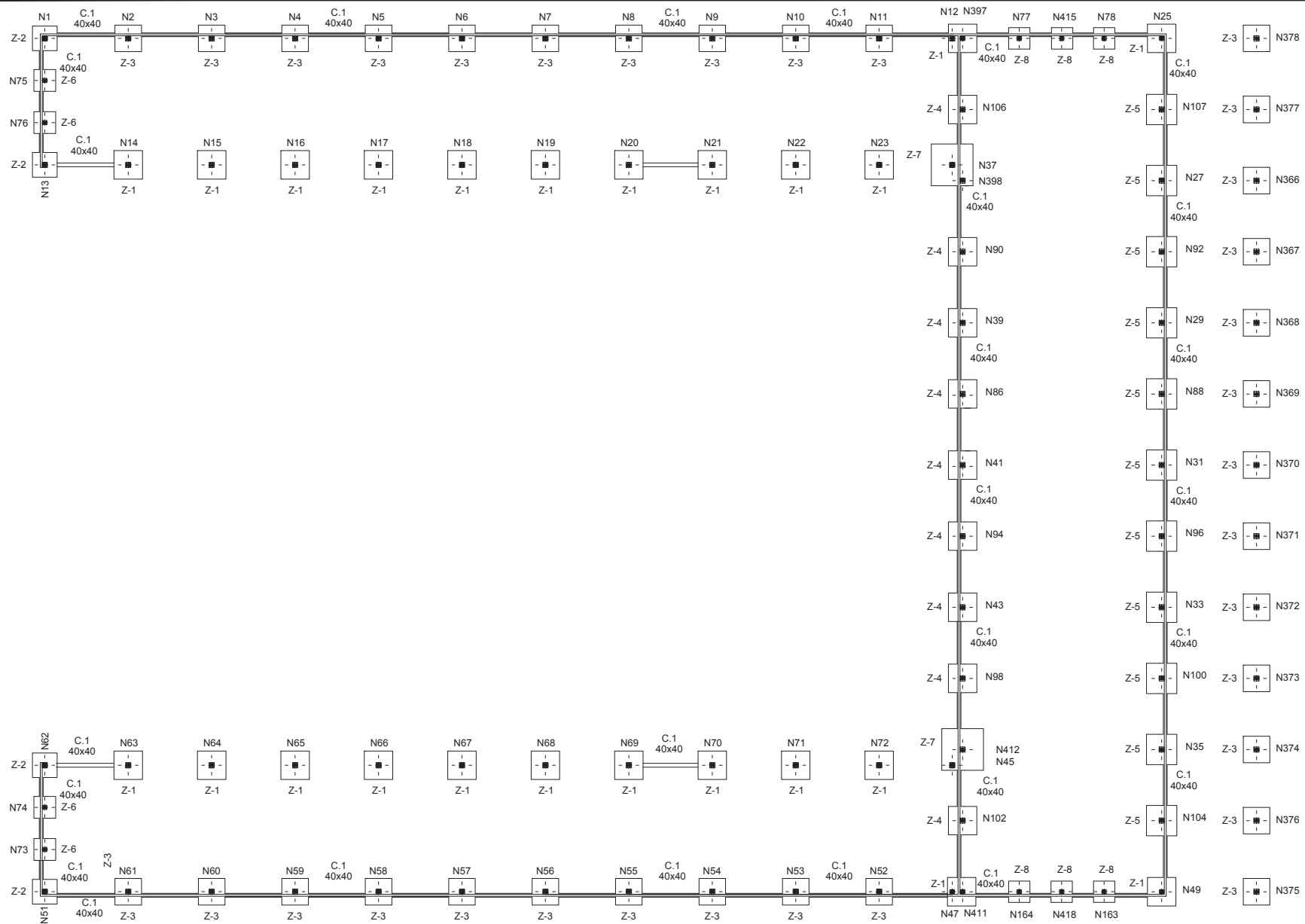
Canalón de chapa galvanizada de 2mm

CHAPA GALVANIZADA DE 2 mm



Todas las bajantes seran de P.V.C Ø 110.

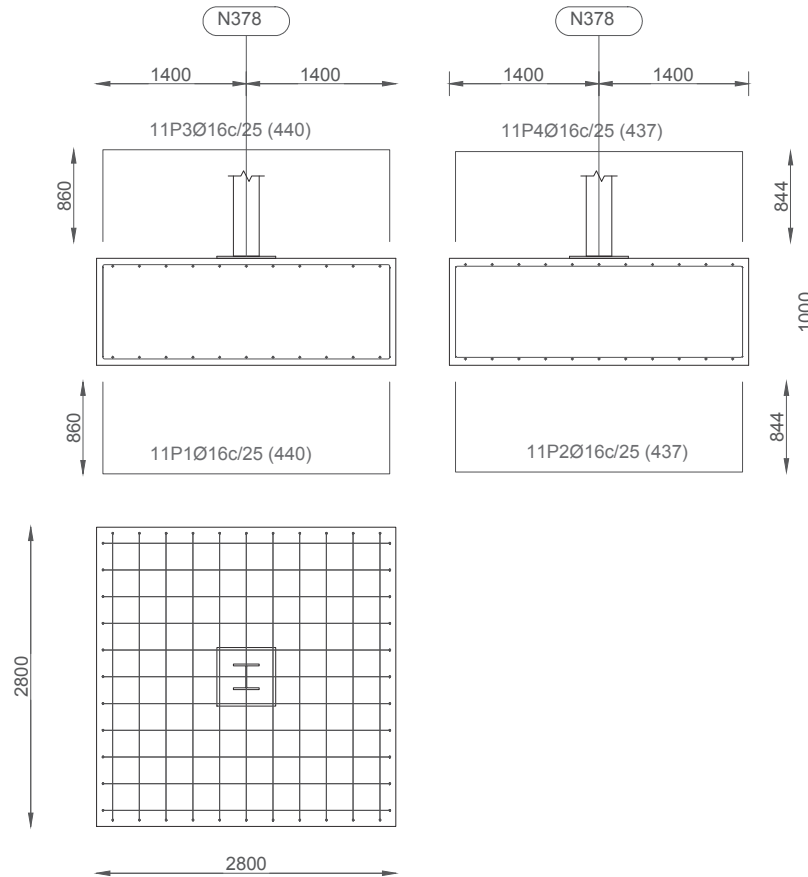
Nº Piezas	Denominación y Observaciones	Marca	Norma Plano	Material	Unit.	Total
					Peso	
	Fecha	Nombre	UNIVERSIDAD DE PAIS VASCO ESCUELA UNIVERSITARIA DE INGENIERIA TECNICA INDUSTRIAL DEIAO			
	Dibujado: 06/14	Diego López				
	Comprobado: 06/14	L. Marcos				
Escala Tol. gen.	1/300	PLANTA CUBIERTAS BAJANTES			ESTACION AUTOBUSES DE VITORIA-GASTEIZ Plano N°. 2.2 N° Planos. 4 de 37	



Nº Piezas		Denominación y Observaciones		Marca	Norma Plano	Material	Unit. Total
							Peso
Dibujado:	06/14	Diego López		UNIVERSIDAD DE PAIS VASCO ESCUELA UNIVERSITARIA DE INGENIERIA TECNICA INDUSTRIAL BILBAO		ESTACIÓN AUTOBUSES DE VITORIA-GASTEIZ Plano Nº. 4.1 Nº Planos. 7 de 37	
Comprobado:	06/14	I. Marcos					
Escala		CIMENTACIÓN PLANTA					
Tol. gen.							

N378, N377, N366, N367, N368, N369, N370, N371,

N372, N373, N374, N376 y N375 ZAPATA 3

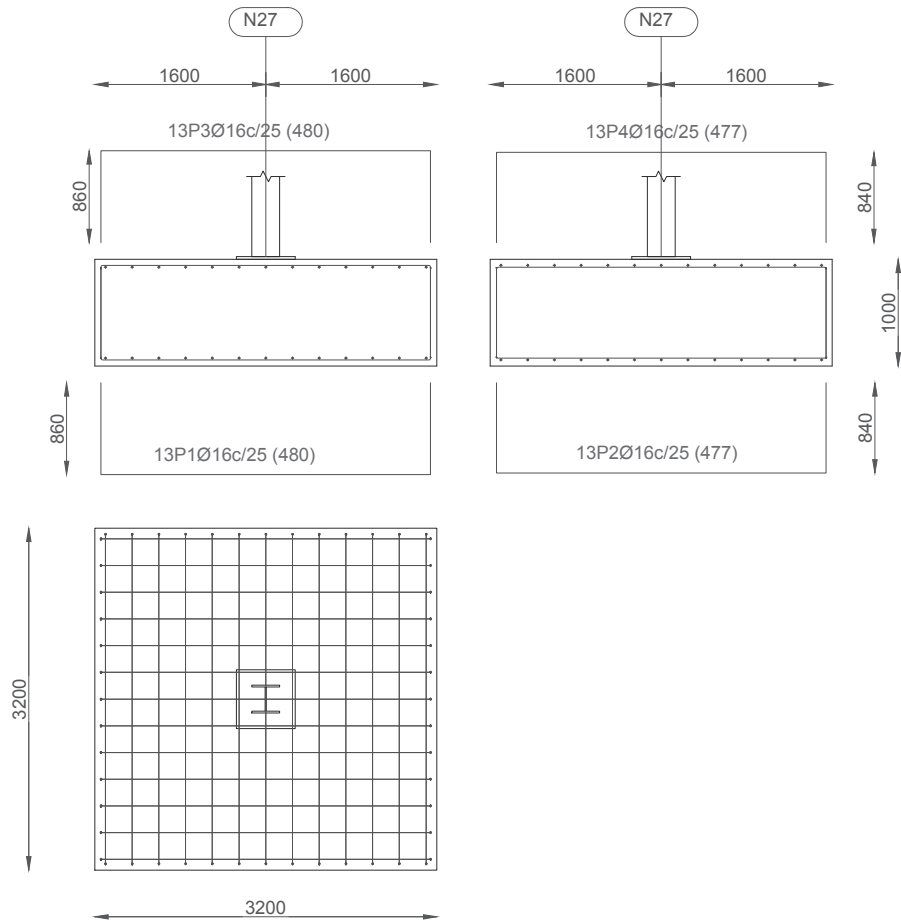


CUADRO DE CARACTERÍSTICAS SEGÚN EHE-08											
HORMIGONES	TIPIFICACIÓN (art. 39.2)					(R) Cálculo	Relación A/C	Mínimo contenido	Recubrimiento nominal (mm)	Nivel de calidad	Nivel de control de materiales Yc
	(T)	(R)	(C)	(TM)	(A)						
ZAPATAS Y VIGAS ATADO	HA	25	B	20	Ila+Qa	16.6	0.50	325	50	Estadi.	1.50
SOLERA INTERIOR	HA	25	B	20	Ila	16.6	0.50	275	30	Estadi.	1.50
DESIGNACION		Limite elástico (fyk) N/mm2		Resistencia de cálculo N/mm2		Producto		Nivel de calidad		Nivel de control de materiales Ys	
BARRAS CORRUGADAS		B-500-S		500		434		Aenor		Normal	
IGUAL EN TODA LA OBRA											
CONTROL DE EJECUCION											
IGUAL EN TODA LA OBRA: NORMAL											
Observaciones : -Si se hormigona contra el terreno el recubrimiento lateral de zapatas, o cualquier otro elemento será de 70mm. -Si se hormigona contra encofrado u hormigón de limpieza rige el recubrimiento establecido en la tabla.											

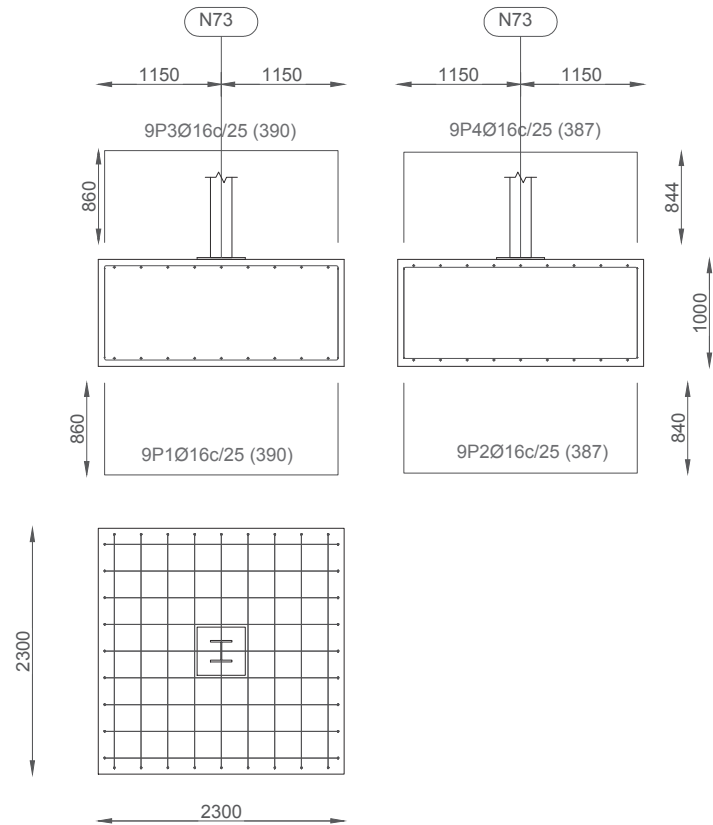
Nº Piezas	Denominación y Observaciones	Marca	Norma Plano	Material	Unit.	Total
					Peso	
Dibujado:		06/14	Diego López	UNIVERSIDAD DE PAIS VASCO ESCUELA UNIVERSITARIA DE INGENIERIA TECNICA INDUSTRIAL. BILBAO		
Comprobado:		06/14	I. Marcos			
Escala		CIMENTACIÓN ZAPATAS DEFINICION I GEOMÉTRICA Y ARMADOS			ESTACIÓN AUTOBUSES DE VITORIA-GASTEIZ	
Tol. gen.					1/50	
					Nº Planos. 8 de 37	

N27, N29, N31, N33, N35, N88, N92, N96, N100, N104 y

N107 ZAPATA 5



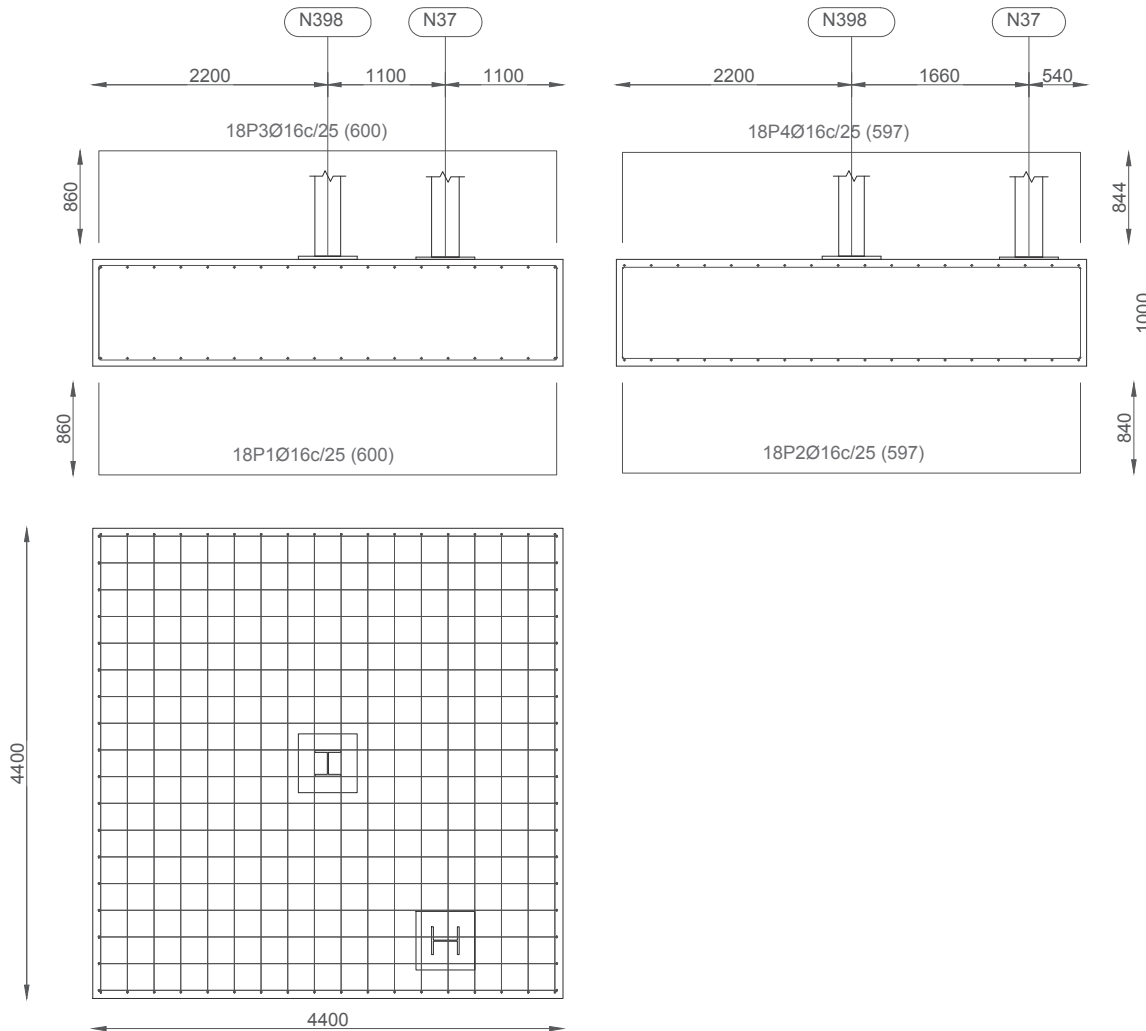
N73, N74, N75 y N76 ZAPATA 6



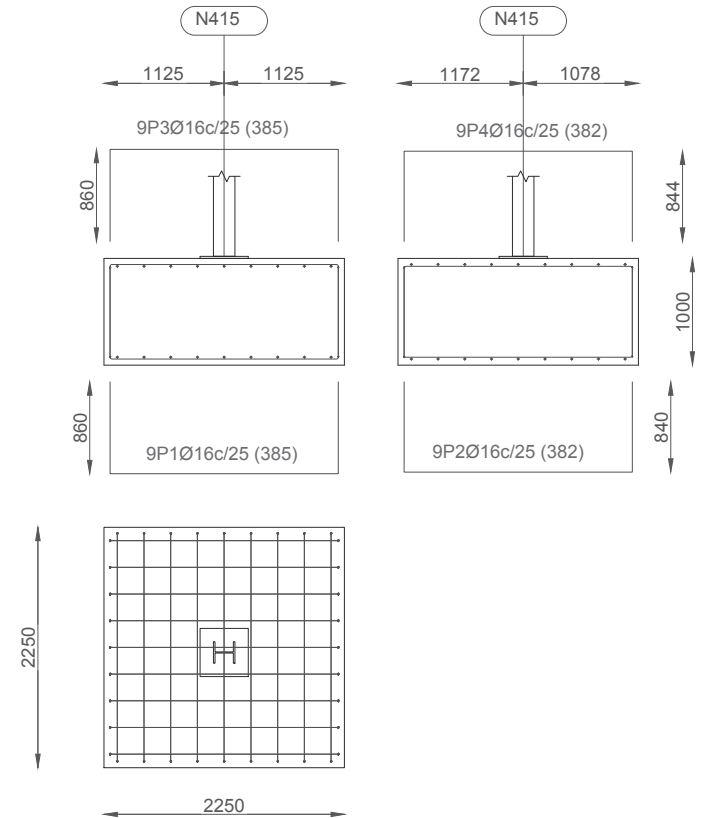
CUADRO DE CARACTERÍSTICAS SEGÚN EHE-08											
HORMIGONES	TIPIFICACIÓN (art. 39.2)					(R) Cálculo	Relación A/C	Mínimo contenido	Recubrimiento nominal (mm)	Nivel de control de calidad	Nivel de control de materiales Yc
	(T)	(R)	(C)	(TM)	(A)						
ZAPATAS Y VIGAS ATADO	HA	25	B	20	Ila+Qa	16.6	0.50	325	50	Estadi.	1.50
SOLERA INTERIOR	HA	25	B	20	Ila	16.6	0.50	275	30	Estadi.	1.50
BARRAS CORRUGADAS	DESIGNACION		Limite elástico (fyk) N/mm2		Resistencia de cálculo N/mm2	Producto	Nivel de control de calidad	Nivel de control de materiales Ys			
IGUAL EN TODA LA OBRA	B-500-S		500		434	Aenor	Normal	1.15			
CONTROL DE EJECUCION											
IGUAL EN TODA LA OBRA: NORMAL											
Observaciones :											
-Si se hormigona contra el terreno el recubrimiento lateral de zapatas, o cualquier otro elemento será de 70mm.											
-Si se hormigona contra encofrado u hormigón de limpieza rige el recubrimiento establecido en la tabla.											

Nº Piezas	Denominación y Observaciones	Marca	Norma Plano	Material	Unit. Total	
					Peso	
Fecha		Nombre				
Dibujado:	06/14	Diego López				
Comprobado:	06/14	I. Marcos				
Escala		UNIVERSIDAD DE PAIS VASCO ESCUELA UNIVERSITARIA DE INGENIERIA TECNICA INDUSTRIAL. BILBAO			ESTACIÓN AUTOBUSES DE VITORIA-GASTEIZ	
1/50					CIMENTACIÓN ZAPATAS DEFINICION IV GEOMÉTRICA Y ARMADOS	
Tol. gen.					Nº Planos. 11 de 37	

(N37 - N398) y (N45 - N412) ZAPATA 7



N415, N163, N418, N164, N78 y N77 ZAPATA 8



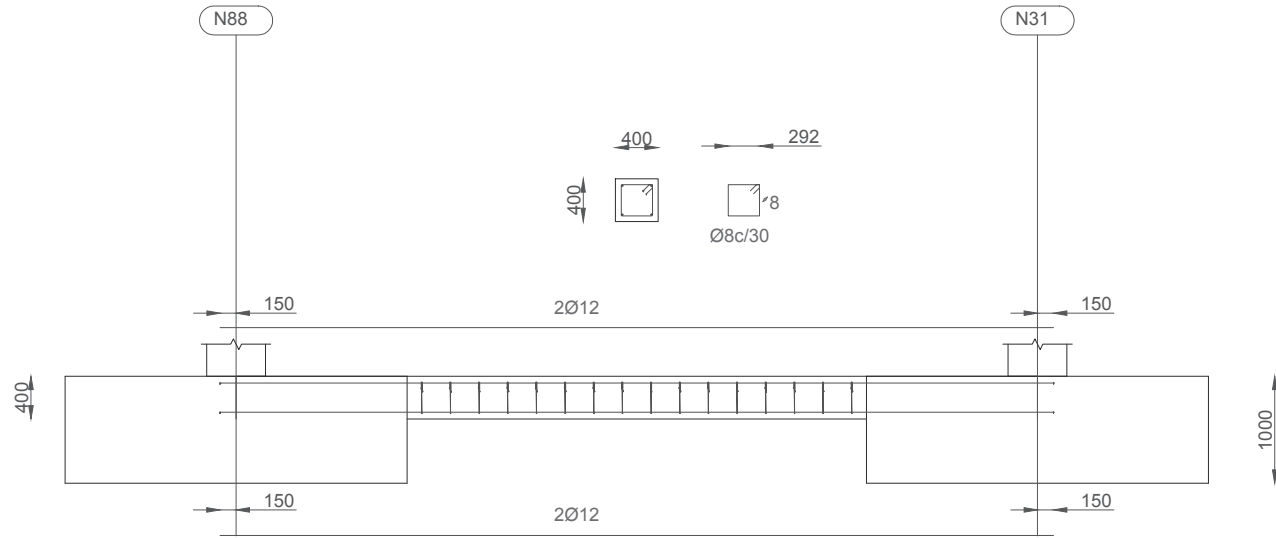
CUADRO DE CARACTERÍSTICAS SEGÚN EHE-08

	TIPIFICACIÓN (art. 39.2)					(R) Cálculo	Relación A/C	Mínimo contenido	Recubrimiento nominal (mm)	Nivel de control de calidad	Nivel de control de materiales Yc
	(T)	(R)	(C)	(TM)	(A)						
HORMIGONES											
ZAPATAS Y VIGAS ATADO	HA	25	B	20	Ila+Qa	16.6	0.50	325	50	Estadi.	1.50
SOLERA INTERIOR	HA	25	B	20	Ila	16.6	0.50	275	30	Estadi.	1.50
	DESIGNACION					Limite elástico (fyk) N/mm2	Resistencia de cálculo N/mm2	Producto	Nivel de control de calidad	Nivel de control de materiales Ys	
BARRAS CORRUGADAS											
IGUAL EN TODA LA OBRA		B-500-S				500		434	Aenor	Normal	1.15
CONTROL DE EJECUCION											
IGUAL EN TODA LA OBRA: NORMAL.											
Observaciones : -Si se hormigona contra el terreno el recubrimiento lateral de zapatas, o cualquier otro elemento será de 70mm. -Si se hormigona contra encofrado u hormigón de limpieza rige el recubrimiento establecido en la tabla.											

Nº Piezas	Denominación y Observaciones	Marca	Norma Plano	Material	Unit.	Total
					Peso	
	Fecha	Nombre				
Dibujado:	06/14	Diego López				
Comprobado:	06/14	I. Marcos				
Escala	1/50		CIMENTACIÓN ZAPATAS DEFINICION V GEOMÉTRICA Y ARMADOS			ESTACIÓN AUTOBUSES DE VITORIA-GASTEIZ Plano N°. 4.1.5 N° Planos. 12 de 37
Tol. gen.						



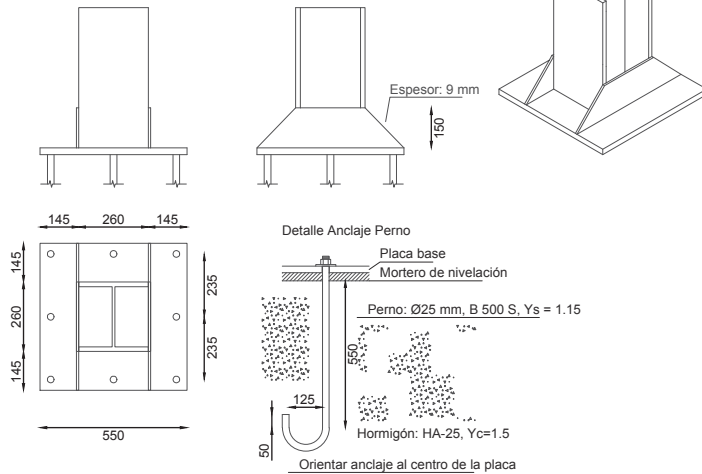
VIGAS DE ATADO



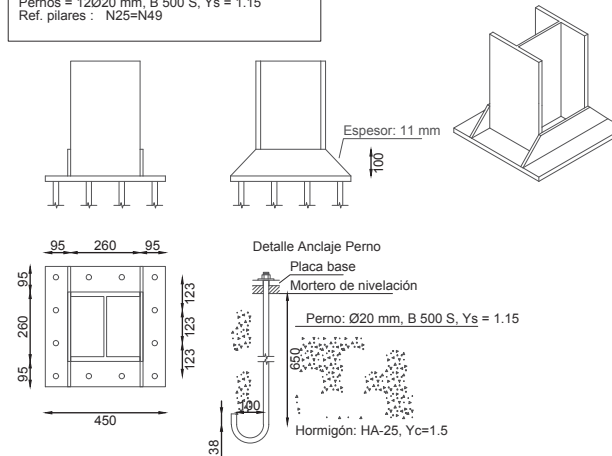
CUADRO DE CARACTERÍSTICAS SEGÚN EHE-08											
HORMIGONES	TIPIFICACIÓN (art. 39.2)					Relación A/C	Mínimo contenido	Recubrimiento nominal (mm)	Nivel de calidad	Nivel de control de materiales Yc	
	(T)	(R)	(C)	(TM)	(A)						
ZAPATAS Y VIGAS ATADO	HA	25	B	20	Ila+Qa	16.6	0.50	325	50	Estadi.	1.50
SOLERA INTERIOR	HA	25	B	20	Ila	16.6	0.50	275	30	Estadi.	1.50
DESIGNACION		Limite elástico (fyk) N/mm2		Resistencia de calculo N/mm2	Producto	Nivel de calidad	Nivel de control de materiales Ys				
BARRAS CORRUGADAS		B-500-S		500	434	Aenor	Normal	1.15			
IGUAL EN TODA LA OBRA											
CONTROL DE EJECUCION											
IGUAL EN TODA LA OBRA: NORMAL											
Observaciones : -Si se hormigona contra el terreno el recubrimiento lateral de zapatas, o cualquier otro elemento será de 70mm. -Si se hormigona contra encofrado u hormigón de limpieza rige el recubrimiento establecido en la tabla.											

Nº Piezas	Denominación y Observaciones	Marca	Norma Plano	Material	Unit.	Total
					Peso	
	Fecha	Nombre				
Dibujado:	06/14	Diego López				
Comprobado:	06/14	I. Marcos				
UNIVERSIDAD DE PAIS VASCO ESCUELA UNIVERSITARIA DE INGENIERIA TECNICA INDUSTRIAL. BILBAO						
Escala Tol. gen.		CIMENTACIÓN ZAPATAS DEFINICION VI GEOMÉTRICA Y ARMADOS			ESTACIÓN AUTOBUSES DE VITORIA-GASTEIZ Plano Nº. 4.1.6 Nº Planos. 13 de 37	
1/50						

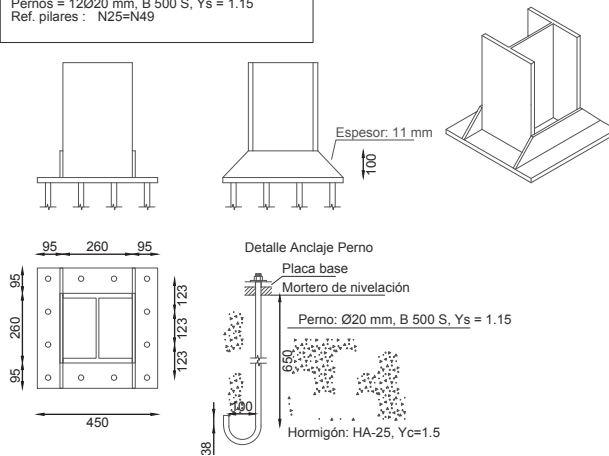
Dimensiones Placa = 550x550x25 mm (S275)
 Pernos = 8Ø25 mm, B 500 S, Ys = 1.15
 Ref. pilares : N27=N29=N31=N33=N35=N88=N92=N96=N100=N104=N107



Dimensiones Placa = 450x450x20 mm (S275)
 Pernos = 12Ø20 mm, B 500 S, Ys = 1.15
 Ref. pilares : N25=N49



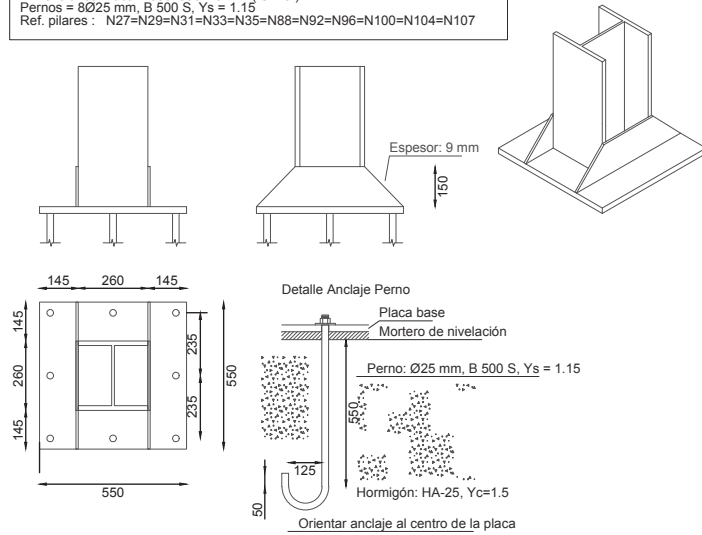
Dimensiones Placa = 450x450x20 mm (S275)
 Pernos = 12Ø20 mm, B 500 S, Ys = 1.15
 Ref. pilares : N25=N49



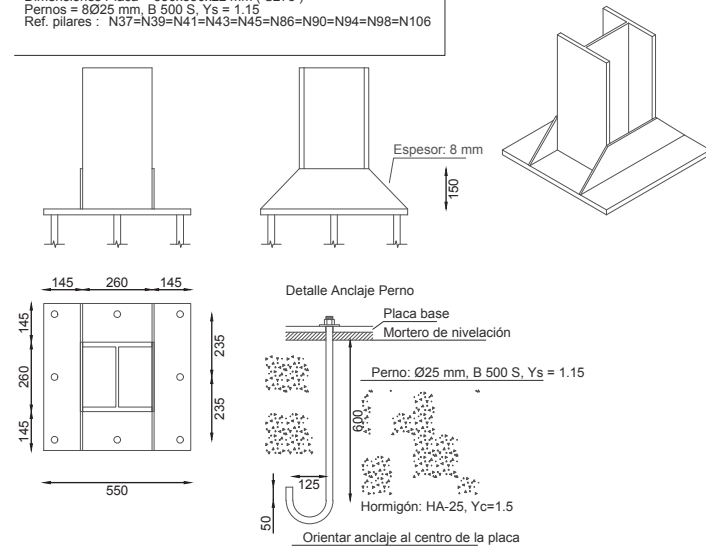
Nº Piezas	Denominación y Observaciones	Marca	Norma Plano	Material	Unit. Total
					Peso
Dibujado:	06/14	Diego López			
Comprobado:	06/14	I. Marcos			
Escala	CIMENTACIÓN PLACAS DE ANCLAJE I			ESTACIÓN AUTOBUSES DE VITORIA-GASTEIZ	
Tol. gen.	1/20				Plano N°. 4.1.7
					Nº Planos. 14 de 37



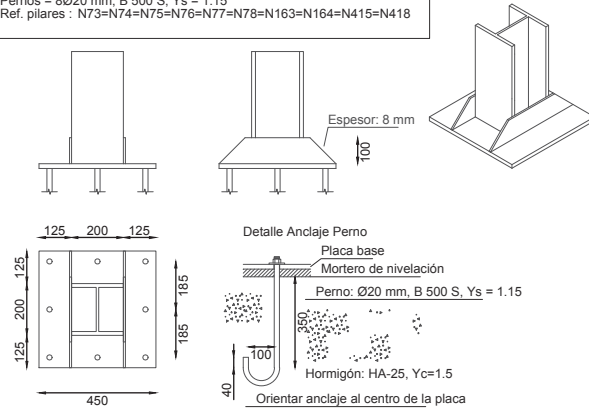
Dimensiones Placa = 550x550x25 mm (S275)
 Pernos = 8Ø25 mm, B 500 S, Ys = 1.15
 Ref. pilares : N27=N29=N31=N33=N35=N88=N92=N96=N100=N104=N107



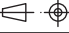


Dimensiones Placa = 550x550x25 mm (S275)
 Pernos = 8Ø25 mm, B 500 S, Ys = 1.15
 Ref. pilares : N37=N39=N41=N43=N45=N86=N90=N94=N98=N106

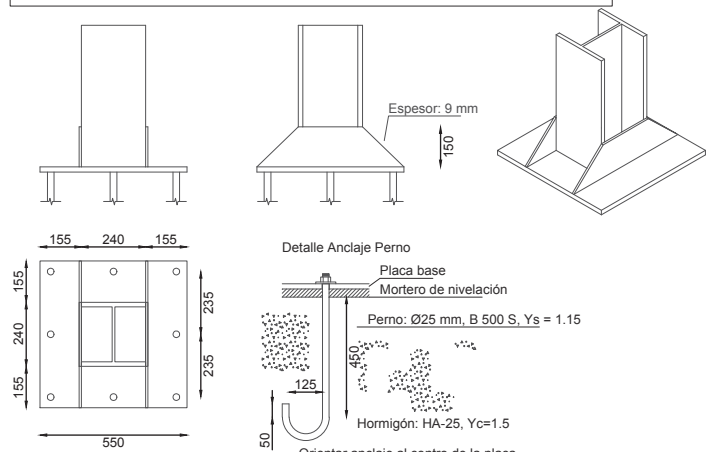


Dimensiones Placa = 450x450x18 mm (S275)
 Pernos = 8Ø20 mm, B 500 S, Ys = 1.15
 Ref. pilares : N73=N74=N75=N76=N77=N78=N163=N164=N415=N418

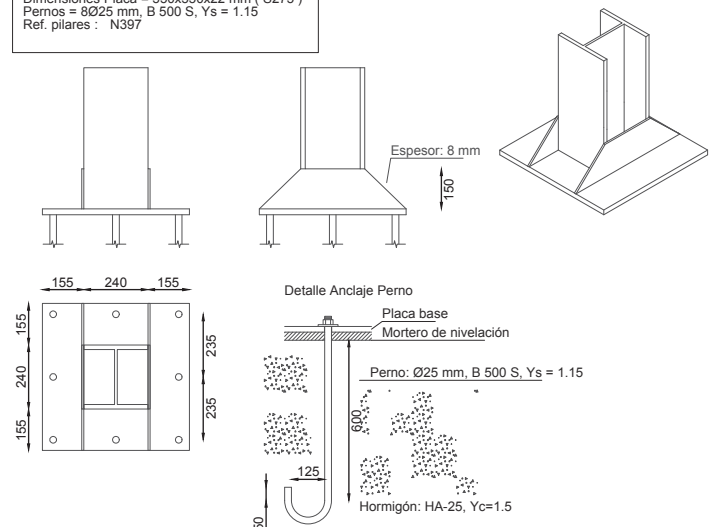


Nº Piezas	Denominación y Observaciones	Marca	Norma Plano	Material	Unit. Total
					Peso
Dibujado:	06/14	Diego López	 UNIVERSIDAD DE PAIS VASCO ESCUELA UNIVERSITARIA DE INGENIERIA TECNICA INDUSTRIAL. BILBAO 		
Comprobado:	06/14	I. Marcos			
 Escala Tol. gen.	1/20	CIMENTACIÓN PLACAS DE ANCLAJE II			ESTACIÓN AUTOBUSES DE VITORIA-GASTEIZ Plano Nº. 4.1.8 Nº Planos. 15 de 37

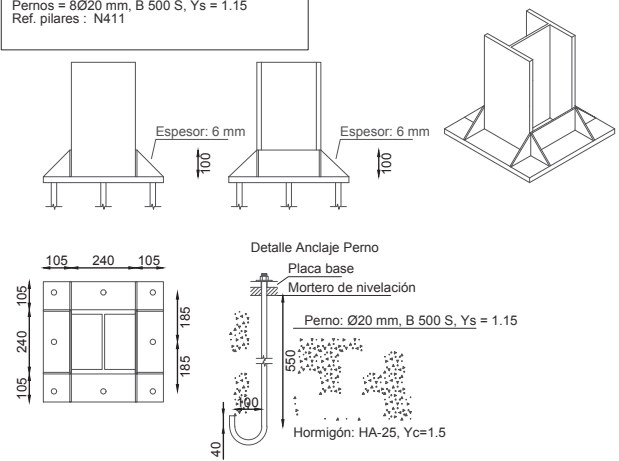
Dimensiones Placa = 550x550x20 mm (S275)
 Pernos = 8Ø25 mm, B 500 S, Ys = 1.15
 Ref. pilares : N366=N367=N368=N369=N370=N371=N372=N373=N374=N375=N376=N377=N378



Dimensiones Placa = 550x550x22 mm (S275)
 Pernos = 8Ø25 mm, B 500 S, Ys = 1.15
 Ref. pilares : N397



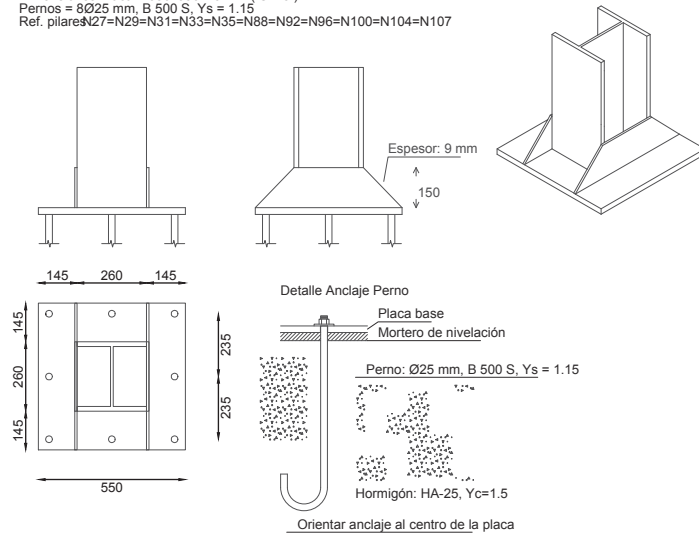
Pernos = 8Ø20 mm, B 500 S, Ys = 1.15
 Ref. pilares : N411



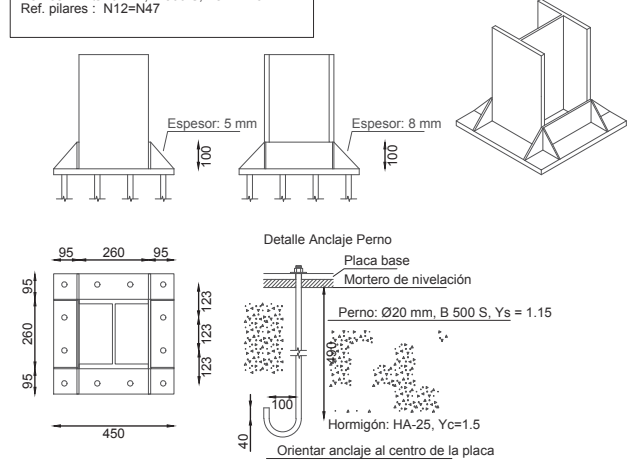
Nº Piezas	Denominación y Observaciones	Marca	Norma Plano	Material	Unit. Total
					Peso
Dibujado:	06/14	Diego López			
Comprobado:	06/14	I. Marcos			
Escala	CIMENTACIÓN PLACAS DE ANCLAJE III			ESTACIÓN AUTOBUSES DE VITORIA-GASTEIZ	
Tol. gen.	1/20			Plano Nº. 4.1.9	
				Nº Planos. 16 de 37	



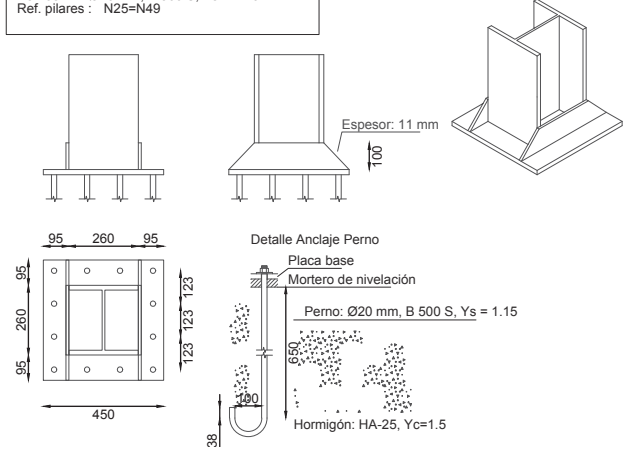
Dimensiones Placa = 550x550x25 mm (S275)
 Pernos = 8Ø25 mm, B 500 S, Ys = 1.15
 Ref. pilares: N27=N29=N31=N33=N35=N88=N92=N96=N100=N104=N107



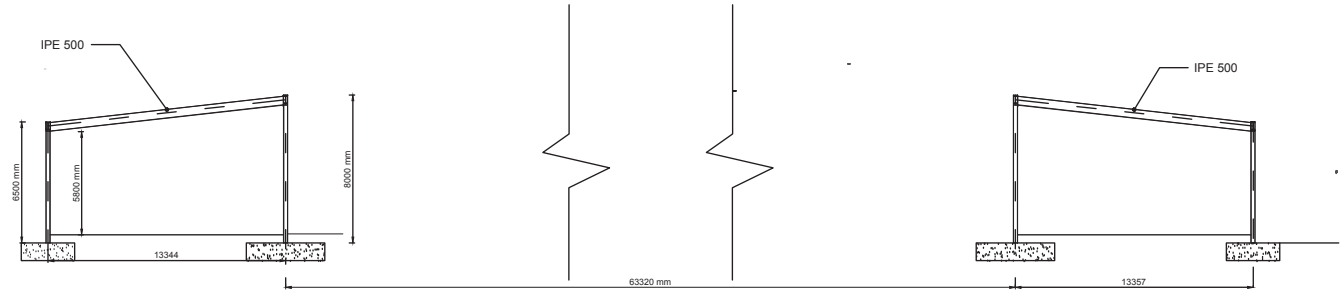
Dimensiones Placa = 450x450x22 mm (S275)
 Pernos = 12Ø20 mm, B 500 S, Ys = 1.15
 Ref. pilares : N12=N47



Dimensiones Placa = 450x450x20 mm (S275)
 Pernos = 12Ø20 mm, B 500 S, Ys = 1.15
 Ref. pilares : N25=N49



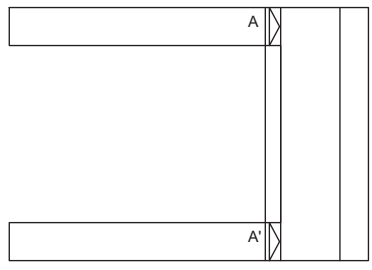
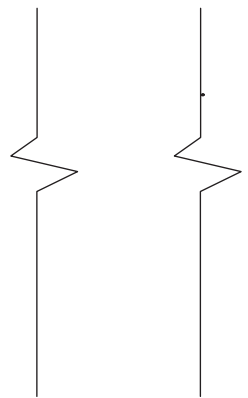
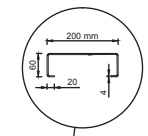
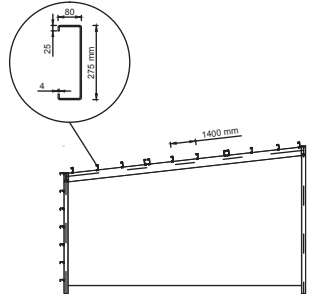
N° Piezas	Denominación y Observaciones	Marca	Norma Plano	Material	Unit. Total
					Peso
Dibujado:	06/14	Diego López			
Comprobado:	06/14	I. Marcos			
Escala Tol. gen. 1/20			CIMENTACIÓN PLACAS DE ANCLAJE IV		UNIVERSIDAD DE PAIS VASCO ESCUELA UNIVERSITARIA DE INGENIERIA TECNICA INDUSTRIAL. BILBAO
					ESTACIÓN AUTOBUSES DE VITORIA-GASTEIZ
					Plano N°. 4.1.10
					N° Planos. 17 de 37



SECCIÓN A-A'

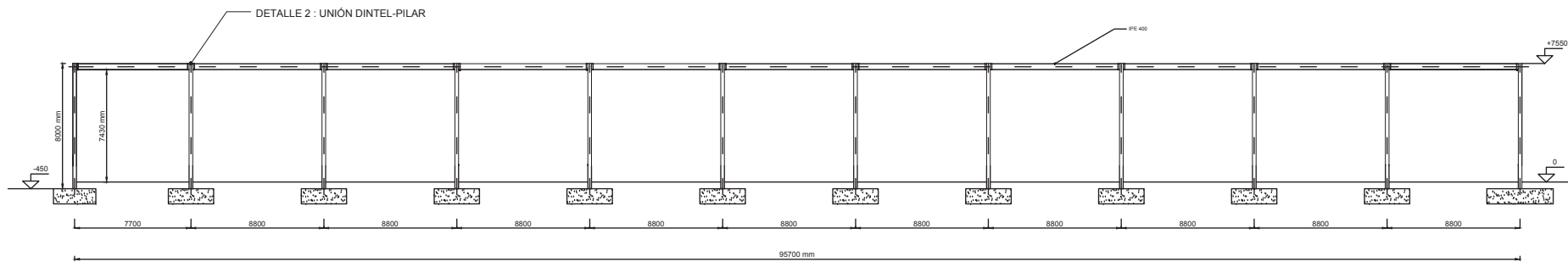
DETALLE DE CORREA DE FACHADA-DÁRSENAS (CF-200X3)

DETALLE DE CORREA DE CUBIERTA-DÁRSENAS (CF-275X4)

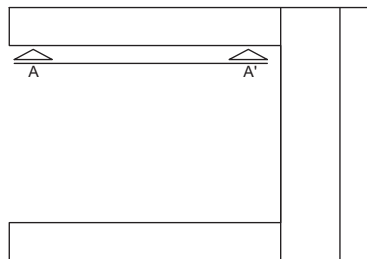


Esquema de planta



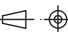
Nº Piezas	Denominación y Observaciones	Marca	Norma Plano	Material	Unit.	Total
					Peso	
Dibujado:		06/14	Diego López			
Comprobado:		06/14	I. Marcos			
Escala		<p align="center">SECCIONES DARSENAS ESTRUCTURA I</p>			ESTACIÓN AUTOBUSES DE VITORIA-GASTEIZ	
Tol. gen.					1/300	
					Nº Planos. 18 de 37	

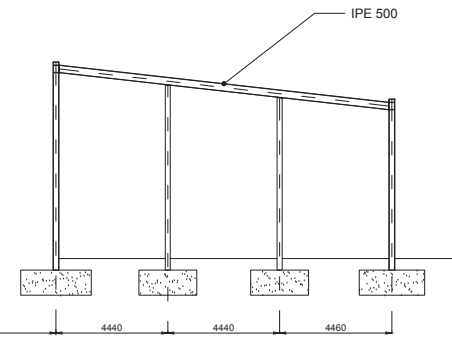
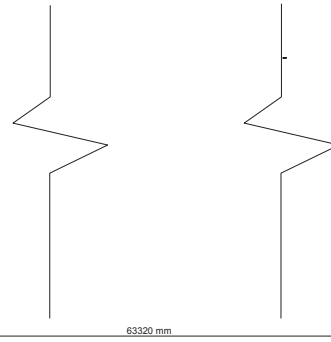
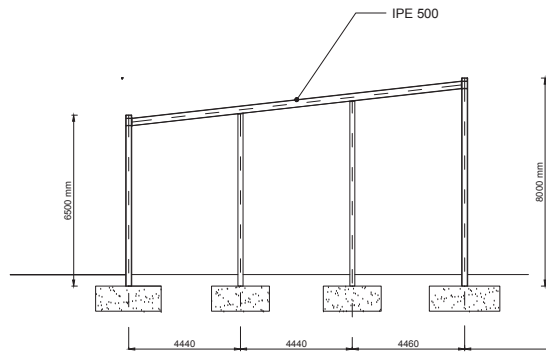


SECCIÓN A-A'

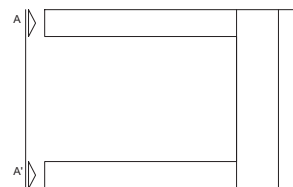
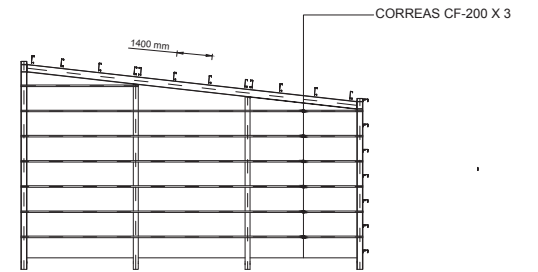
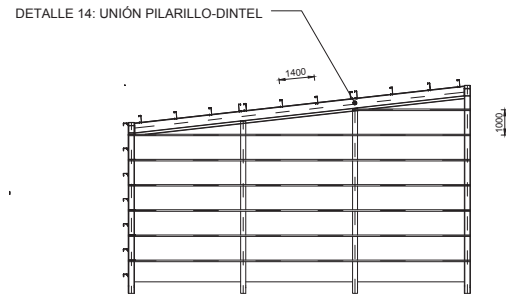
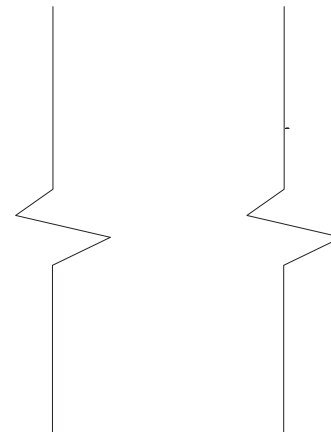


Esquema de planta

N° Piezas	Denominación y Observaciones	Marca	Norma Plano	Material	Unit.	Total
					Peso	
Dibujado:		06/14	Diego López	 UNIVERSIDAD DE PAIS VASCO ESCUELA UNIVERSITARIA DE INGENIERIA TECNICA INDUSTRIAL. BILBAO 		
Comprobado:		06/14	I. Marcos			
 Escala Tol. gen.	1/300	SECCIONES DARSENAS ESTRUCTURA II			ESTACIÓN AUTOBUSES DE VITORIA-GASTEIZ	
					Plano N°. 5.2	
					N° Planos. 19 de 5	

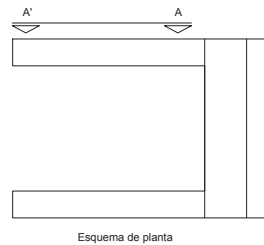
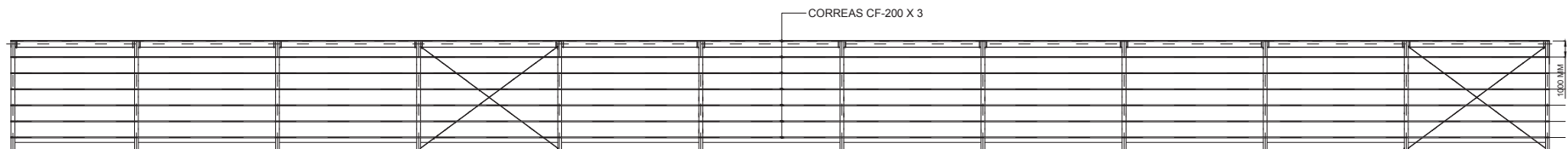
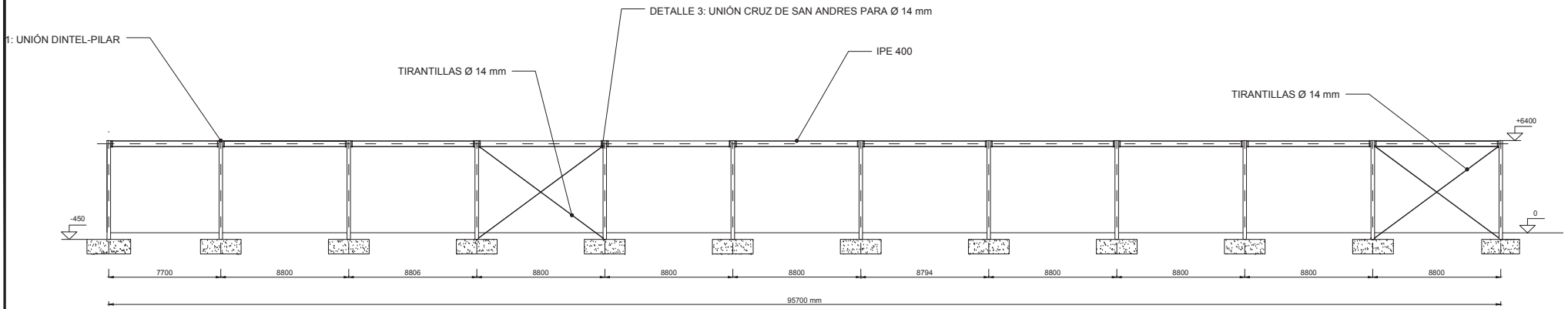


SECCIÓN A-A'

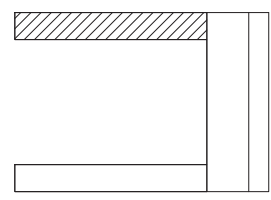
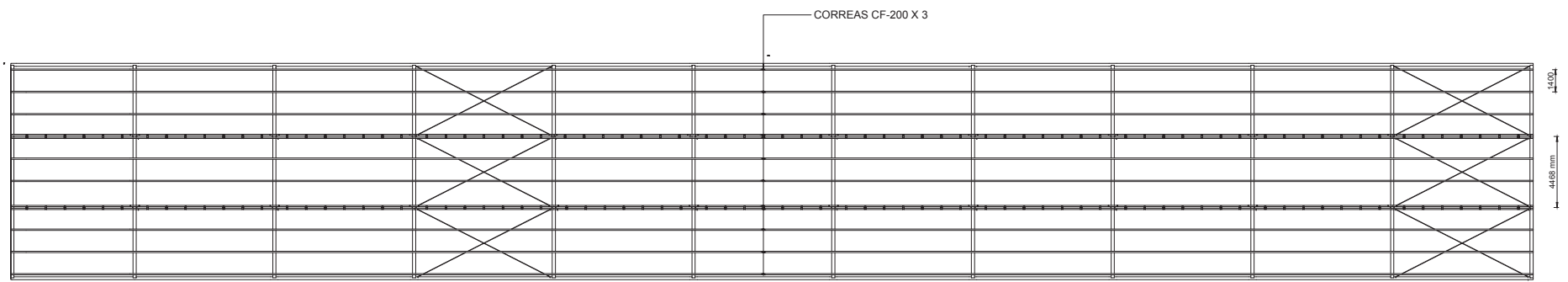
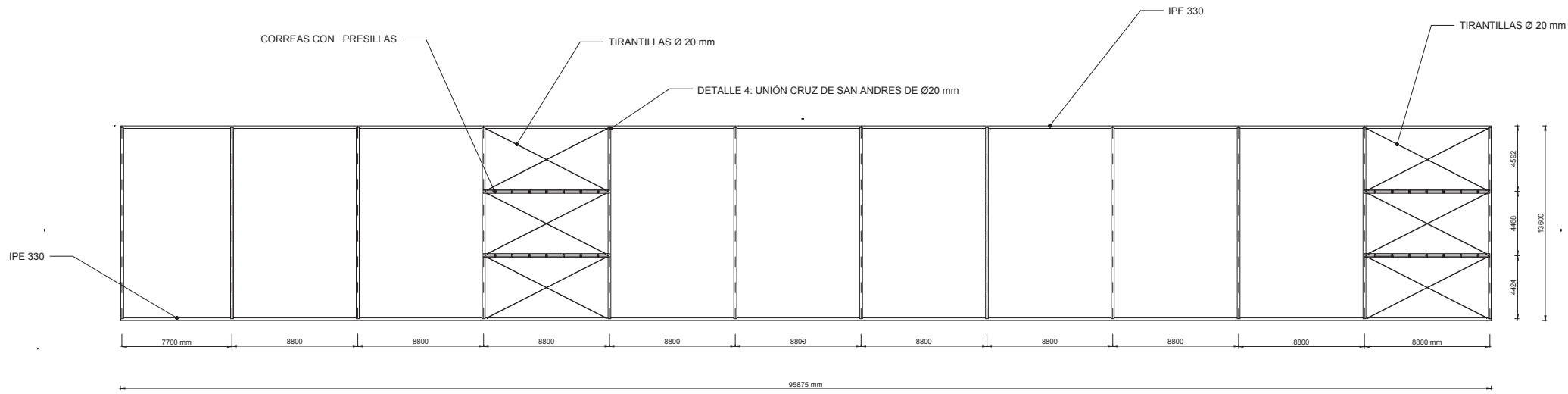


Esquema de planta

Nº Piezas		Denominación y Observaciones		Marca	Norma Plano	Material	Unit. Total
							Peso
Dibujado:	06/14	Diego López		UNIVERSIDAD DE PAIS VASCO ESCUELA UNIVERSITARIA DE INGENIERIA TECNICA INDUSTRIAL BILBAO		ESTACIÓN AUTOBUSES DE VITORIA-GASTEIZ	
Comprobado:	06/14	I. Marcos					
Escala		SECCIÓN DÁRSENAS ESTRUCTURA III				Plano Nº. 5.3	
1/150						Nº Planos. 20 de 37	

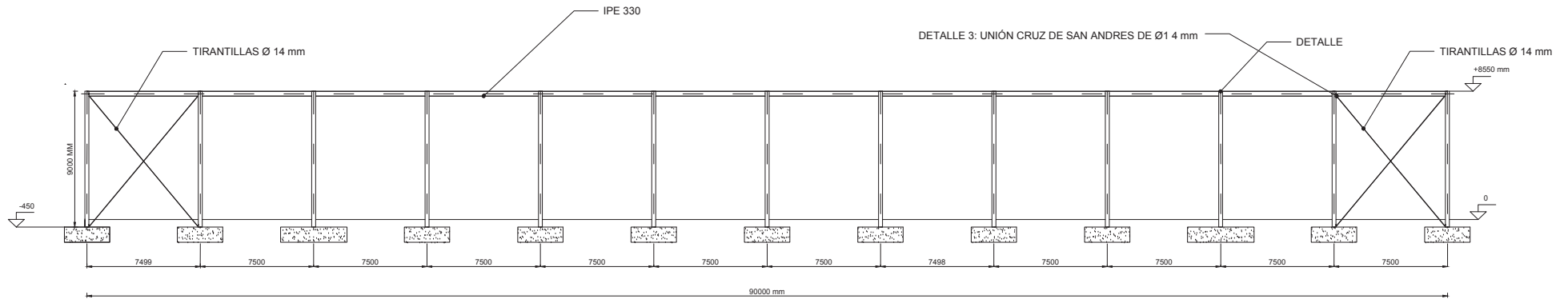


Nº Piezas	Denominación y Observaciones	Marca	Norma Plano	Material	Unit. Total	Peso
	Fecha	Nombre	UNIVERSIDAD DE PAIS VASCO ESCUELA UNIVERSITARIA DE INGENIERIA TECNICA INDUSTRIAL BELZAO			
Dibujado:	06/14	Diego López				
Comprobado:	06/14	I. Marcos	UNIVERSIDAD DE PAIS VASCO ESCUELA UNIVERSITARIA DE INGENIERIA TECNICA INDUSTRIAL BELZAO			
Escala Tol. gen.	1/200	SECCIONES DARSENAS ESTRUCTURA IV			ESTACIÓN AUTOBUSES DE VITORIA-GASTEIZ Plano N°. 5.4 N° Planos. 21 de 37	

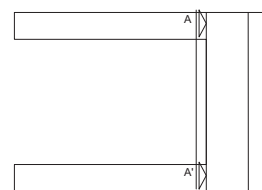
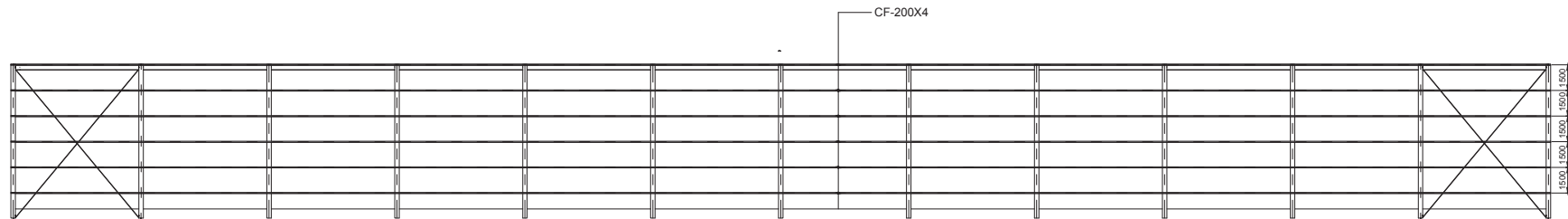


Esquema de planta

Nº Piezas	Denominación y Observaciones	Marca	Norma Plano	Material	Unit. Total
					Peso
	Fecha	Nombre	UNIVERSIDAD DE PAÍS VASCO ESCUELA UNIVERSITARIA DE INGENIERIA TECNICA INDUSTRIAL BILBAO		
	06/14	Diego López			
	Comprobado:	06/14	I. Marcos		
Escala Tol. gen.	SECCIÓN DARSENAS ESTRUCTURA DE CUBIERTA			ESTACIÓN AUTOBUSES DE VITORIA-GASTEIZ	
				1/200	Plano Nº. 5.5 Nº Planos. 22 de 37

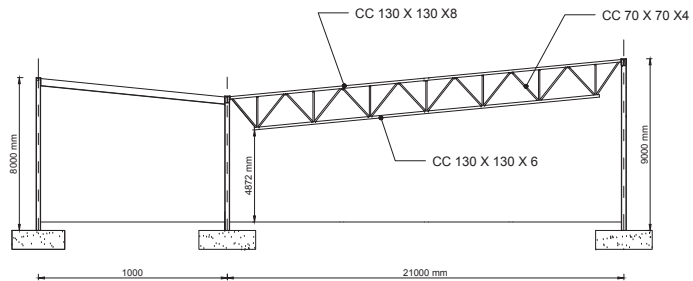


SECCIÓN A-A'

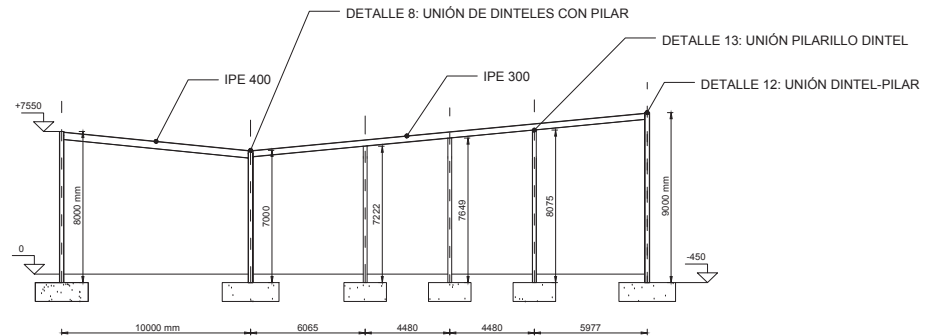


Esquema de planta

Nº Piezas	Denominación y Observaciones	Marca	Norma Plano	Material	Unit. Total	Peso
Dibujado:	06/14	Diego López	UNIVERSIDAD DE PAIS VASCO ESCUELA UNIVERSITARIA DE INGENIERIA TECNICA INDUSTRIAL BILBAO		ESTACIÓN AUTOBUSES DE VITORIA-GASTEIZ	
Comprobado:	06/14	I. Marcos				
Tol. gen.	1/200	SECCIONES AUXILIAR ESTRUCTURA I			Plano N°. 5.6 N° Planos. 23 de 37	



SECCIÓN B-B'

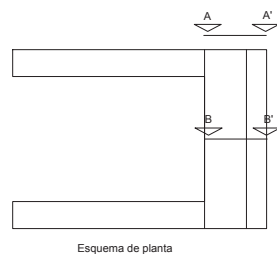
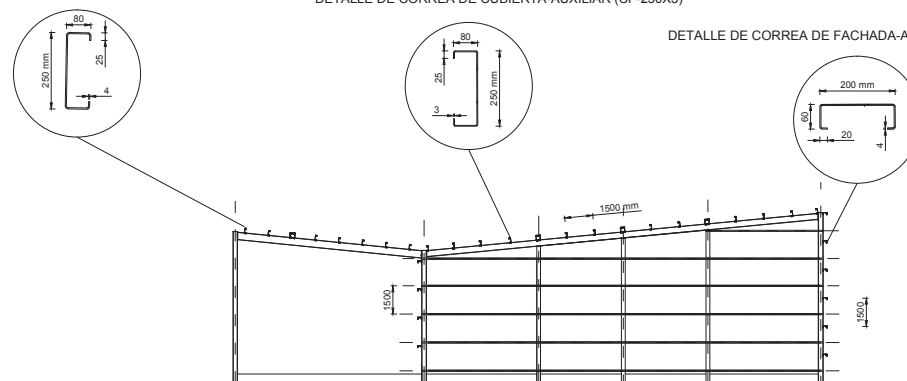
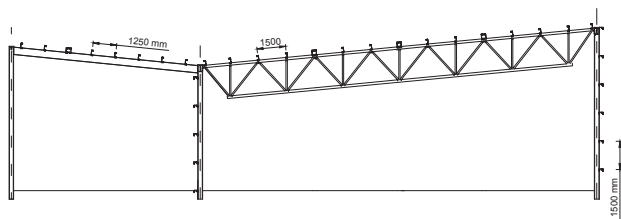


SECCIÓN A-A'

DETALLE DE CORREA DE CUBIERTA-VOLADIZO (CF 250 X4)

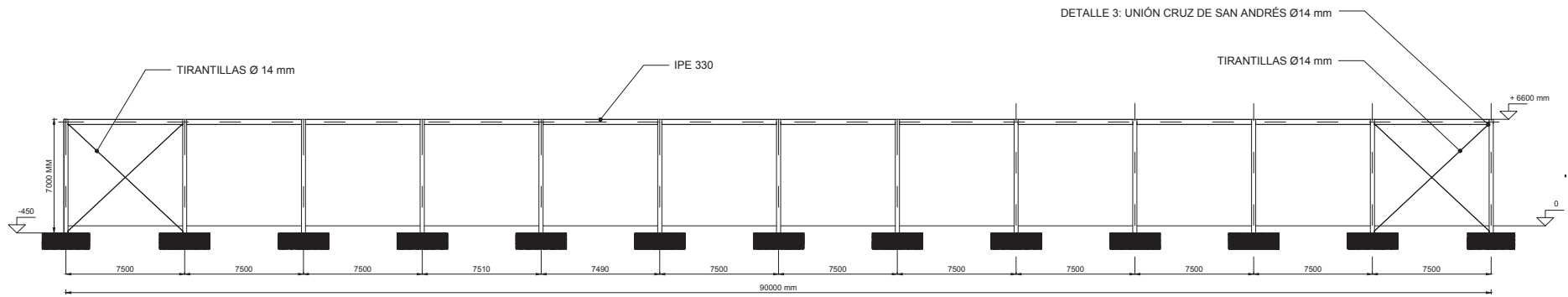
DETALLE DE CORREA DE CUBIERTA-AUXILIAR (CF-250X3)

DETALLE DE CORREA DE FACHADA-AUXILIAR (CF-200X4)

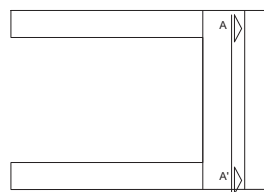
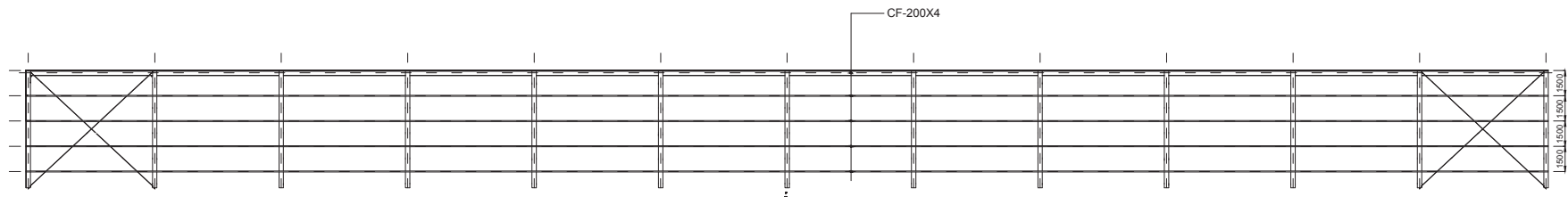


Esquema de planta

Nº Piezas	Denominación y Observaciones	Marca	Norma Plano	Material	Unit. Total	Peso
Dibujado: 06/14 Diego López		Fecha: 06/14		UNIVERSIDAD DE PAIS VASCO ESCUELA UNIVERSITARIA DE INGENIERIA TECNICA INDUSTRIAL BELGAO		
Comprobado: 06/14 I. Marcos		Nombre: Diego López				
Escala: 1/200		SECCIONES AUXILIAR ESTRUCTURA II			ESTACIÓN AUTOBUSES DE VITORIA-GASTEIZ	
Tol. gen.					Plano N°. 5.7	
					Nº Planos. 24 de 37	

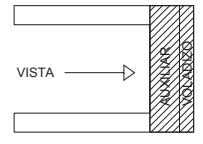
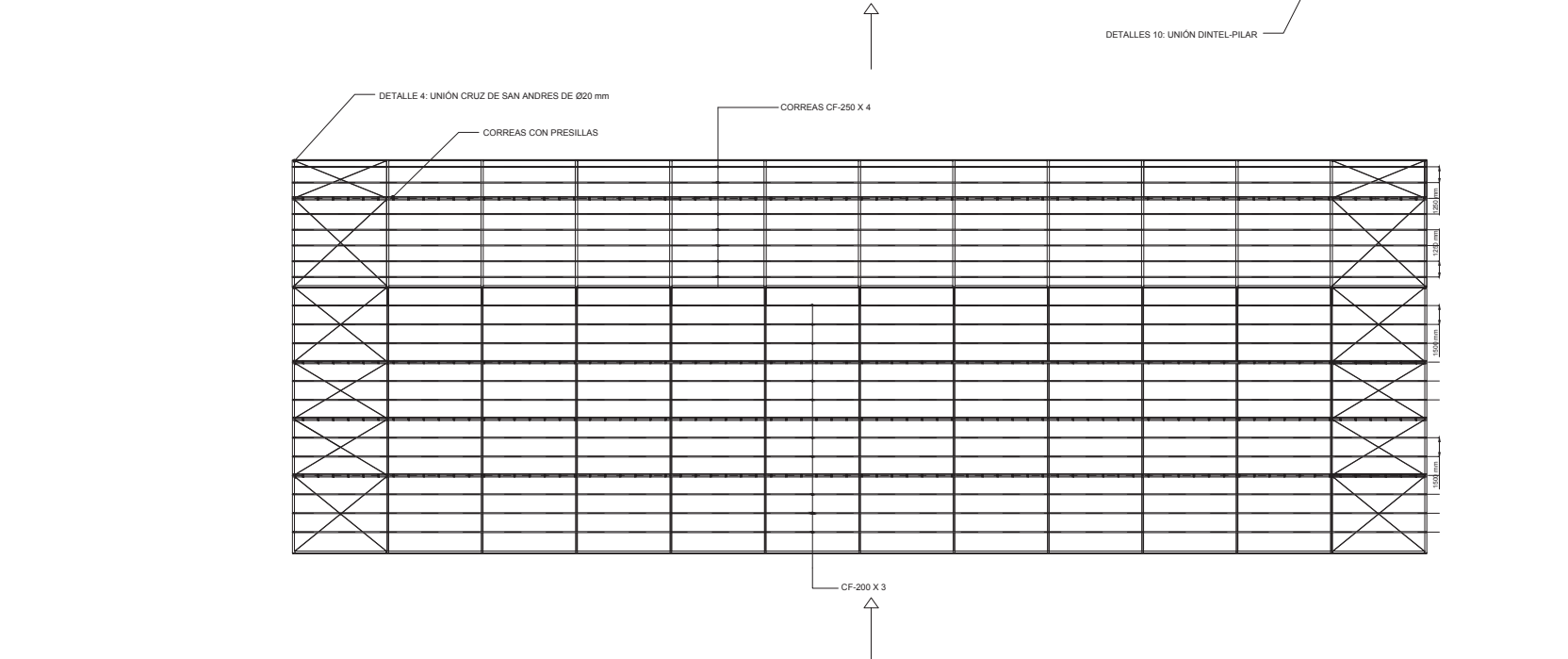
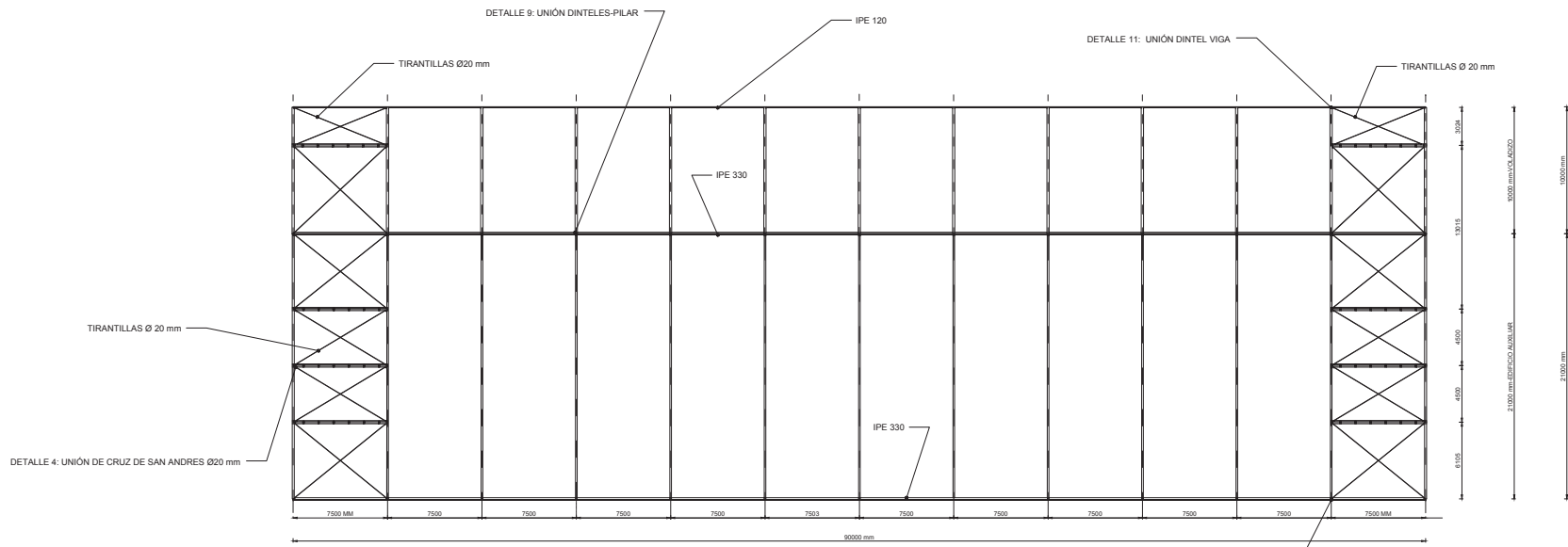


SECCIÓN A-A'



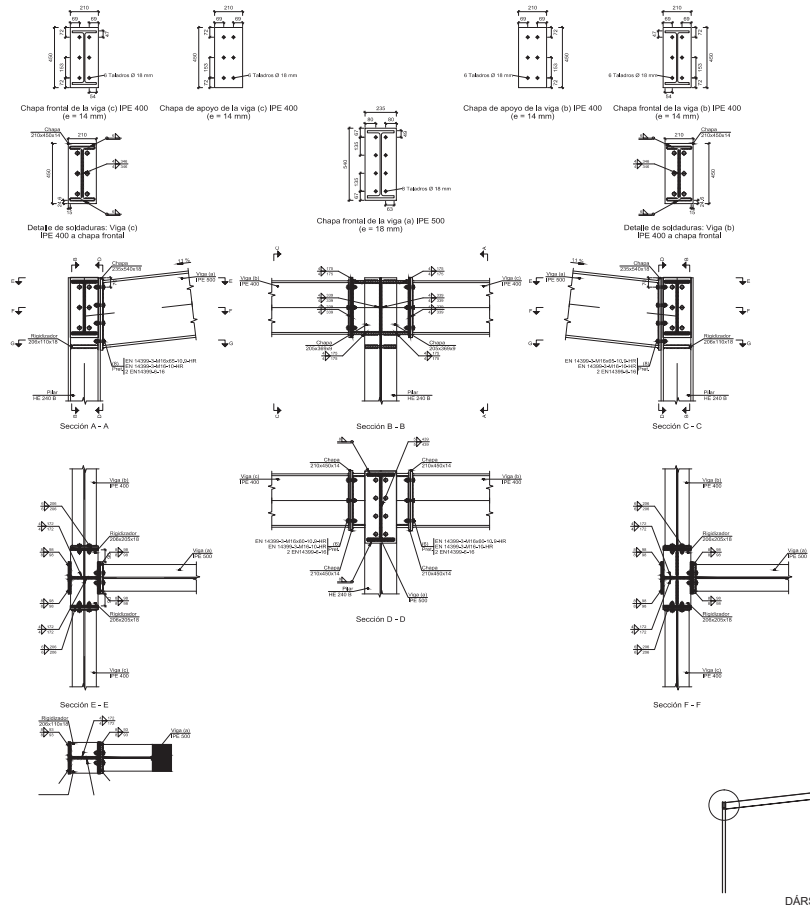
Esquema de planta

Nº Piezas	Denominación y Observaciones	Marca	Norma Plano	Material	Unit. Total	Peso
	Fecha: 06/14	Nombre: Diego López	UNIVERSIDAD DE PAIS VASCO ESCUELA UNIVERSITARIA DE INGENIERIA TECNICA INDUSTRIAL BELGAO		ESTACIÓN AUTOBUSES DE VITORIA-GASTEIZ Plano N°. 5.8 N° Planos. 25 de 37	
	Comprobado: 06/14	I. Marcos				
Escala: 1/200 Tol. gen.		SECCIONES AUXILIAR ESTRUCTURA III				

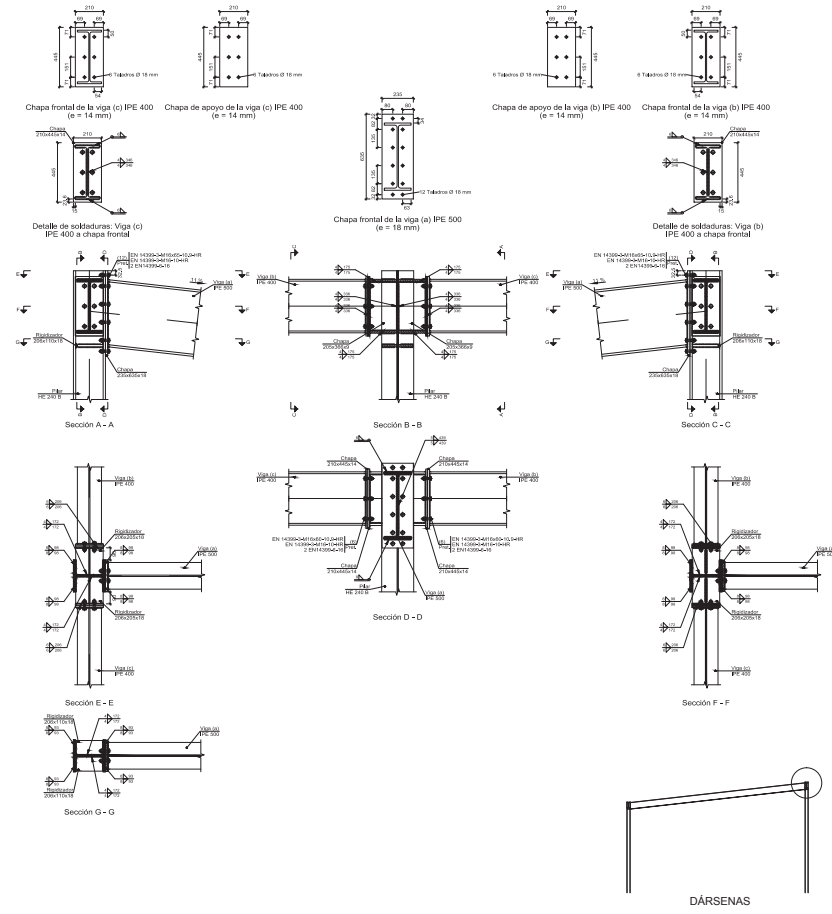


Nº Piezas	Denominación y Observaciones	Marca	Norma Plano	Material	Unit.	Total
					Peso	
	Fecha	Nombre	UNIVERSIDAD DE PAÍS VASCO ESCUELA UNIVERSITARIA DE INGENIERIA TECNICA INDUSTRIAL DE ICAI			
	Dibujado: 06/14	Diego López				
	Comprobado: 06/14	L. Marcos				
Escala		SECCIONES AUXILIAR		ESTACIÓN AUTOBUSES DE VITORIA-GASTEIZ		
1/200		ESTRUCTURA DE CUBIERTA		Plano N.º 5.9		
				Nº Planos. 26 de 37		

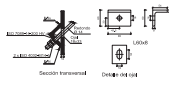
DETALLE 1



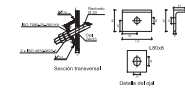
DETALLE 2



DETALLE 3

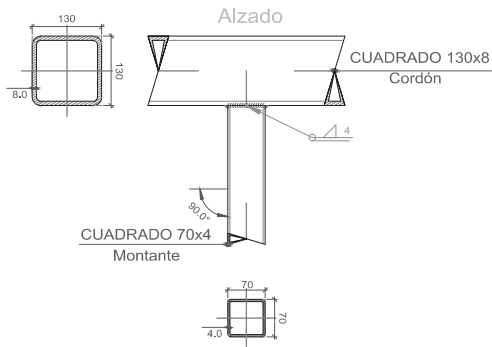


DETALLE 4

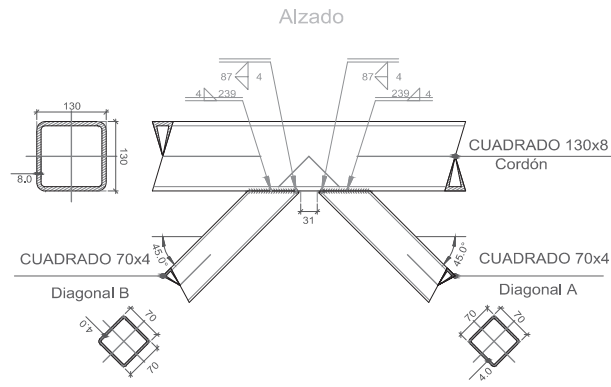


Nº Piezas	Denominación y Observaciones	Marca	Norma Plano	Material	Unit. Total
	Fecha	Nombre	UNIVERSIDAD DE PAÍS VASCO ESCUELA UNIVERSITARIA DE INGENIERIA TECNICA INDUSTRIAL DEBIO		
	Dibujado: 06/14	Diego López			
	Comprobado: 06/14	L. Marcos			
Escala Tol. gen. 1/10	DETALLES UNIONES I			ESTACIÓN AUTOBUSES DE VITORIA-GASTEIZ Plano N.º 6.1 N.º Planos. 27 de 37	

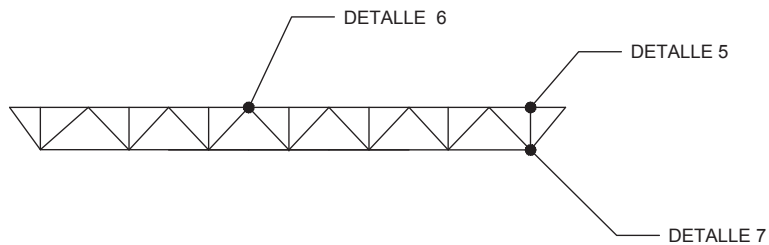
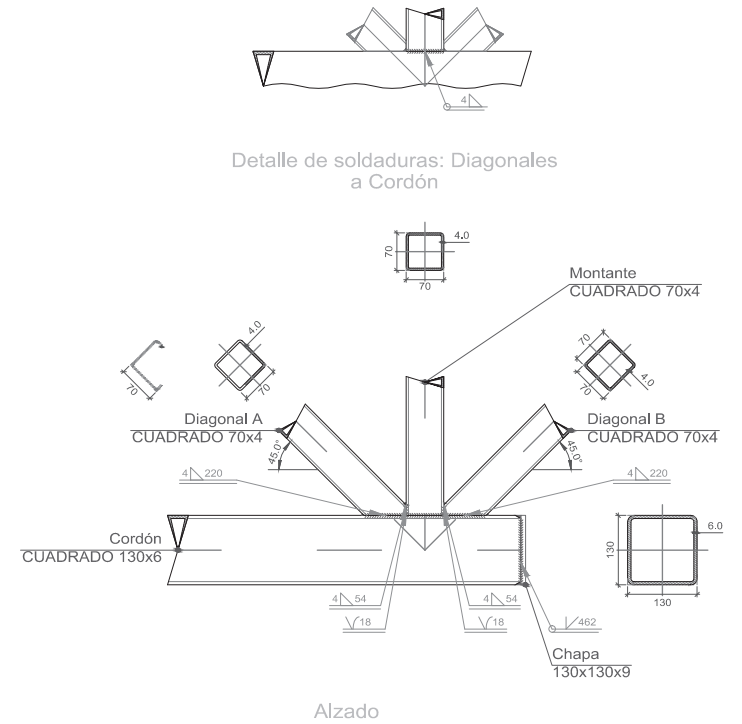
DETALLE 5



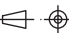


DETALLE 6



DETALLE 7

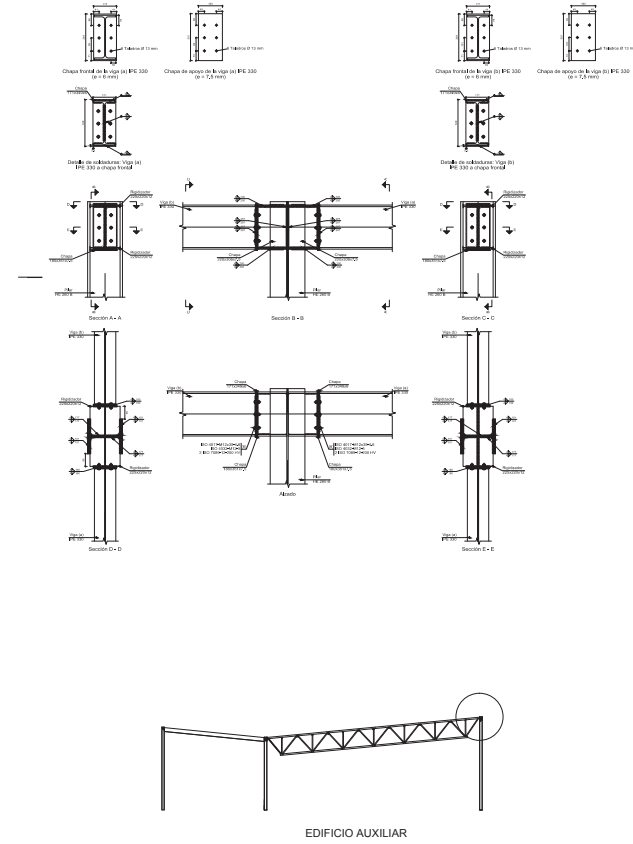
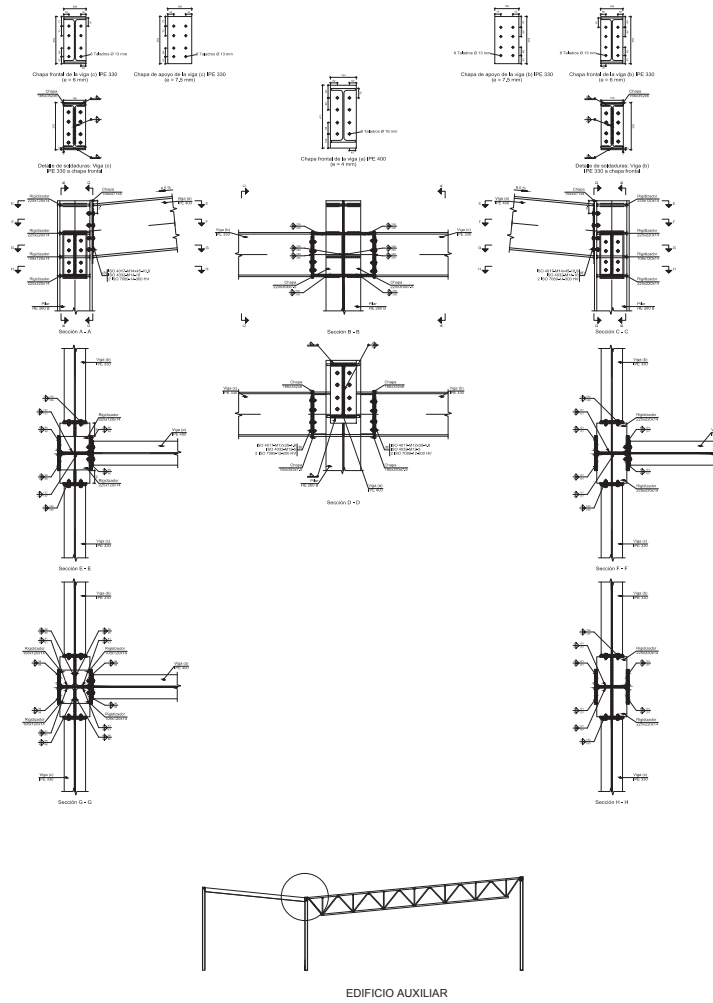
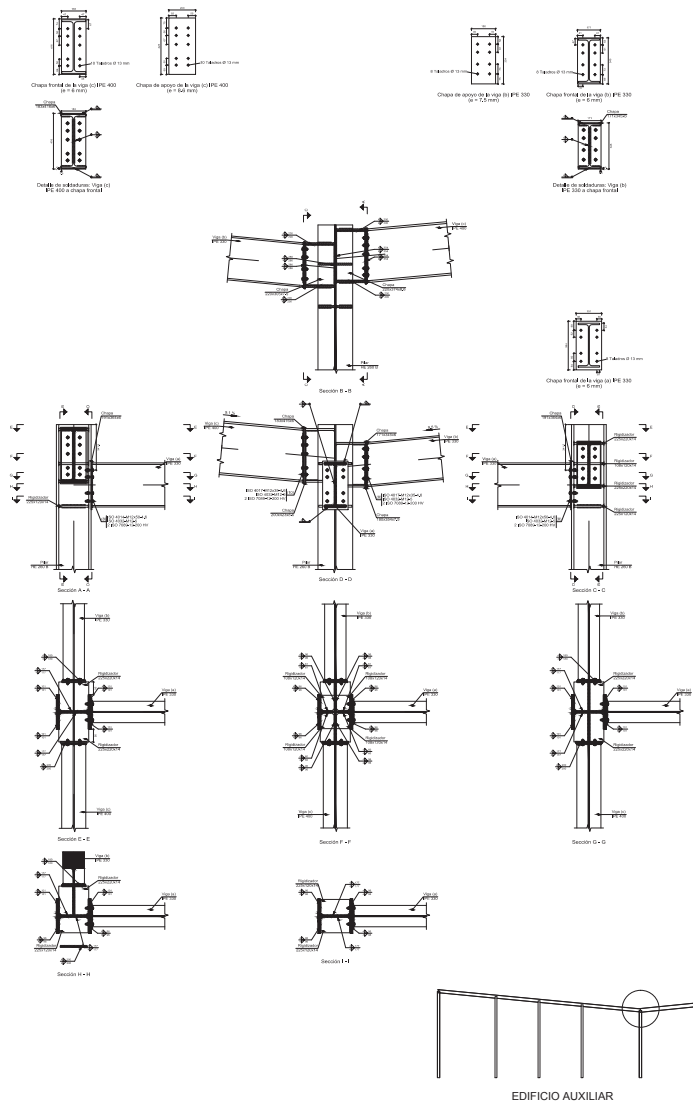


N° Piezas	Denominación y Observaciones	Marca	Norma Plano	Material	Unit.	Total
						Peso
	Fecha	Nombre	 UNIVERSIDAD DE PAIS VASCO ESCUELA UNIVERSITARIA DE INGENIERIA TECNICA INDUSTRIAL. BILBAO 			
Dibujado:	06/14	Diego López				
Comprobado:	06/14	I. Marcos				
 Escala Tol. gen.	1/10	DETALLES UNIONES II			ESTACIÓN AUTOBUSES DE VITORIA-GASTEIZ	
					Plano N°. 6.2	
					N° Planos. 28 de 37	

DETALLE 8

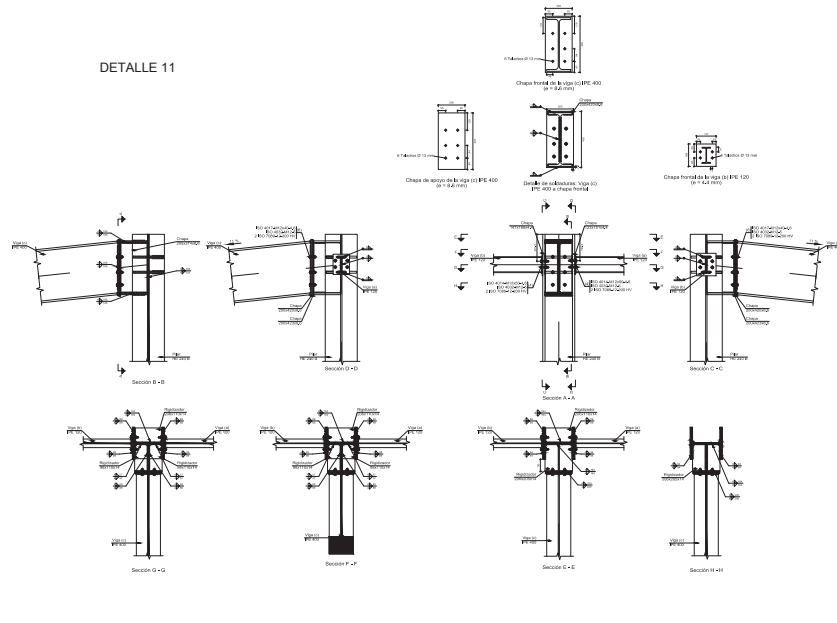
DETALLE 9

DETALLE 10



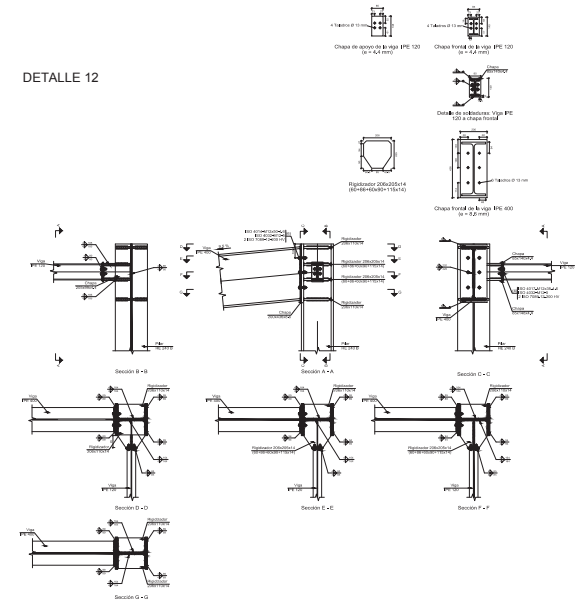
Nº Piezas	Denominación y Observaciones	Marca	Norma Plano	Material	Unit. Total	Peso
	Fecha	Nombre	UNIVERSIDAD DE PAÍS VASCO ESCUELA UNIVERSITARIA DE INGENIERIA TECNICA INDUSTRIAL DEIBO			
	06/14	Diego López				
	06/14	L. Marcos				
Escala Tol. gen.	1/10		DETALLES UNIONES III		ESTACIÓN AUTOBUSES DE VITORIA-GASTEIZ Plano N.º 6.3 N.º Planos. 29 de 37	

DETALLE 11

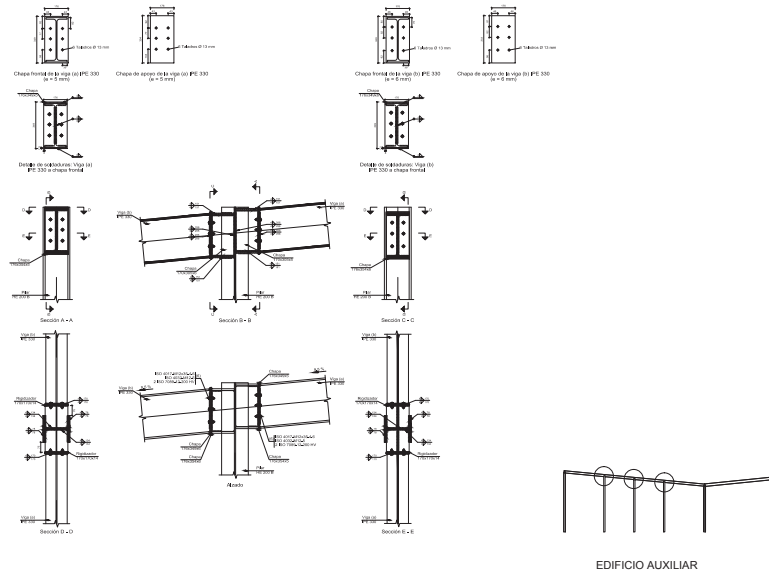


EDIFICIO AUXILIAR

DETALLE 12

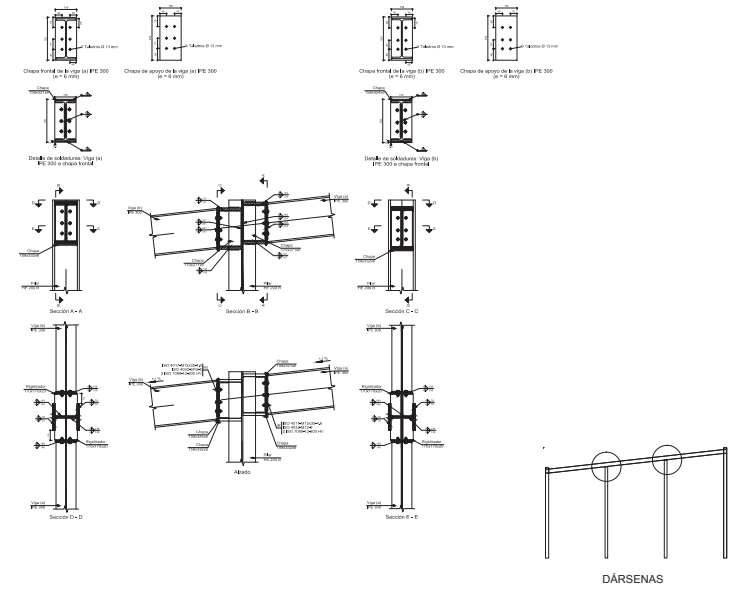


DETALLE 13



EDIFICIO AUXILIAR

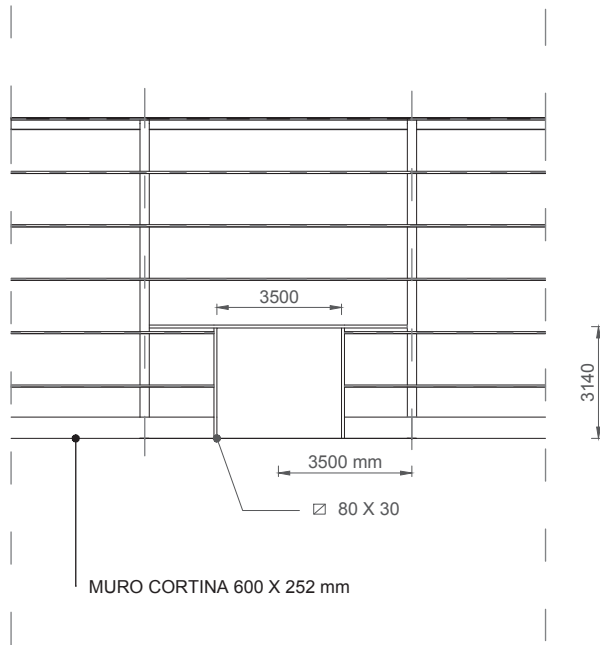
DETALLE 14



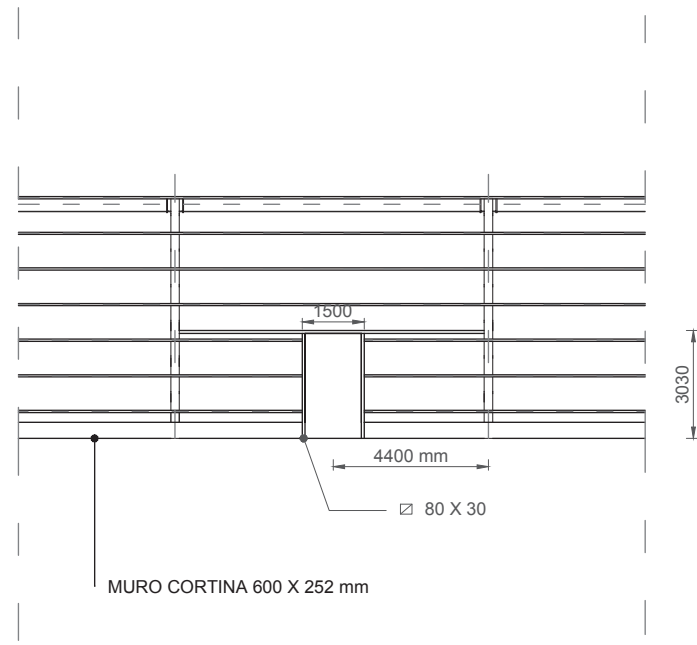
DÁRSENAS



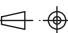
Nº Piezas	Denominación y Observaciones	Marca	Norma Plano	Material	Unit.	Total
					Peso	
	Fecha	Nombre				
	Dibujado: 06/14	Diego López				
	Comprobado: 06/14	L. Marcos				
	Escala					
	Tol. gen.					
DETALLES UNIONES IV					ESTACIÓN AUTOBUSES DE VITORIA-GASTEIZ	
					Plano N.º 6.4	
					Nº Planos. 30 de 37	

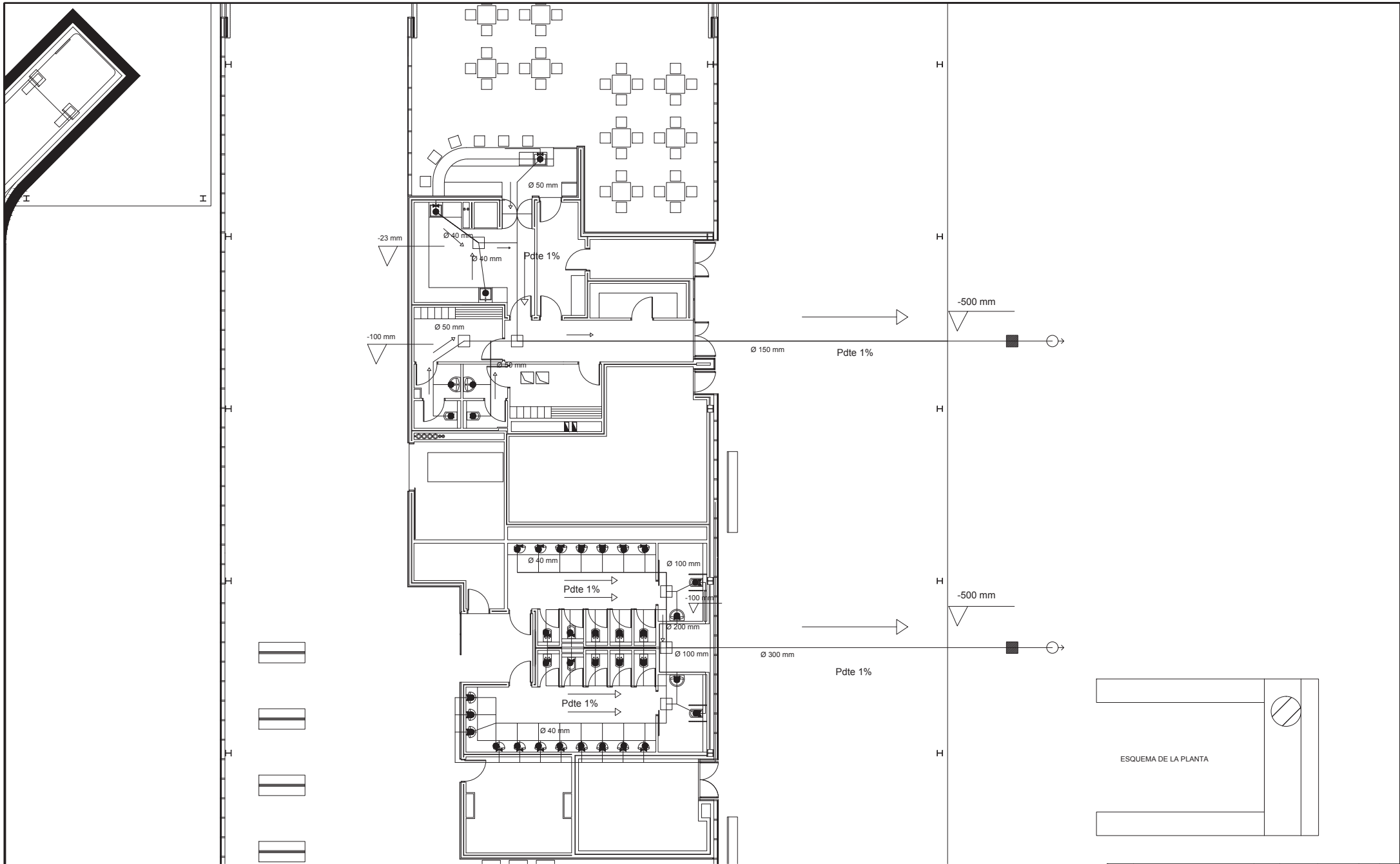
PUERTA EDIFICIO AUXILIAR



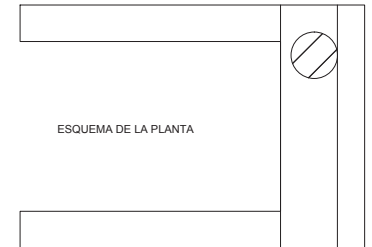
PUERTA EMERGENCIA DÁRSENAS



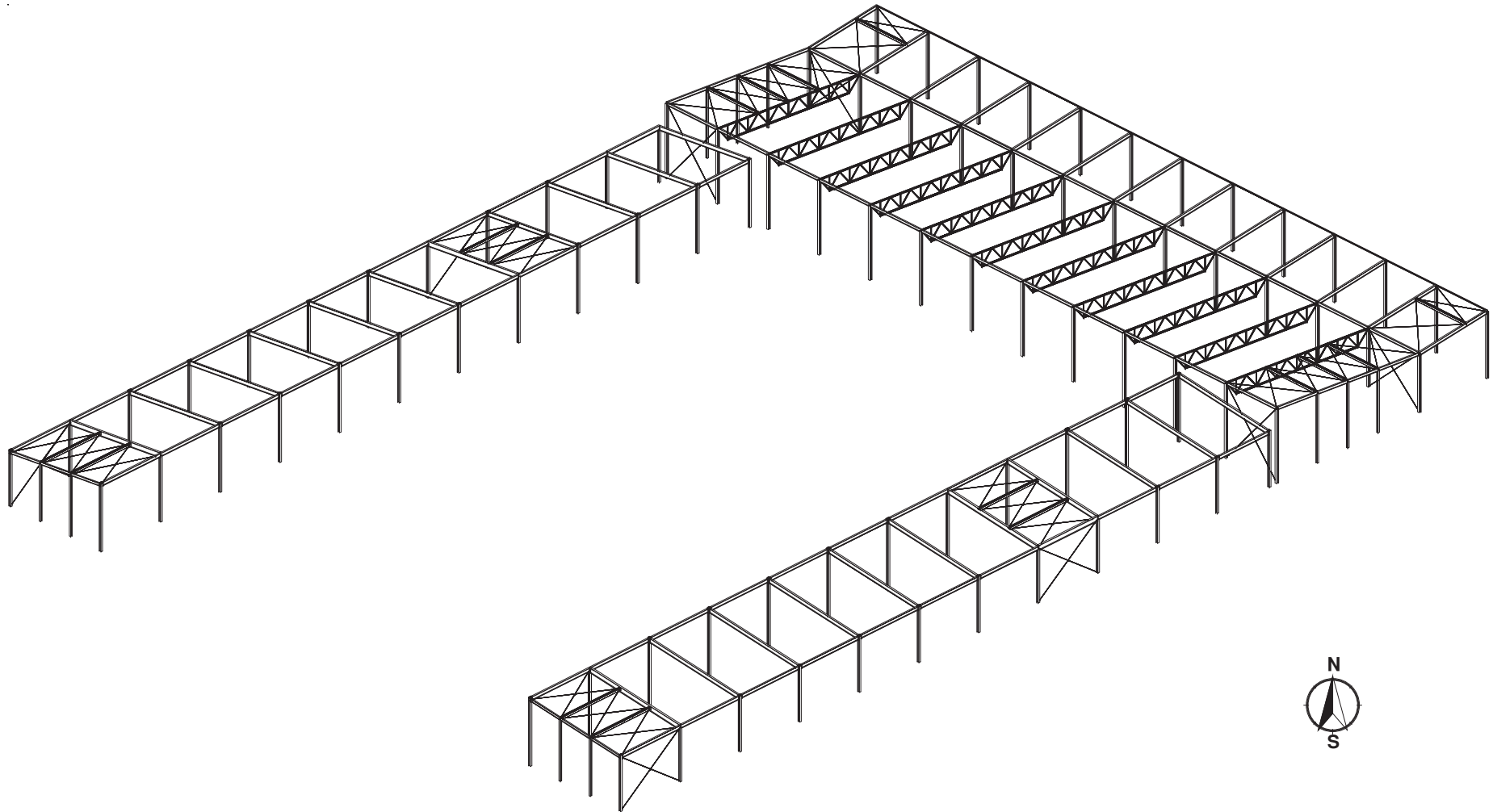
N° Piezas	Denominación y Observaciones	Marca	Norma Plano	Material	Unit.	Total
					Peso	
		Fecha	Nombre	 UNIVERSIDAD DE PAIS VASCO ESCUELA UNIVERSITARIA DE INGENIERIA TECNICA INDUSTRIAL. BILBAO 		
	Dibujado:	06/14	Diego López			
	Comprobado:	06/14	I. Marcos			
 Escala Tol. gen.	1/150	DETALLES PUERTAS			ESTACIÓN AUTOBUSES DE VITORIA-GASTEIZ	
					Plano N°. 6.4 N° Planos. 32 de 37	



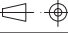


- Desagüe de aparato
- Arqueta de a.residuales
- Arqueta gral. a.residuales
- Conexión a la red



Nº Piezas	Denominación y Observaciones	Marca	Norma Plano	Material	Unit. Total	Peso
	Fecha: 06/14	Nombre: Diego López	UNIVERSIDAD DE PAIS VASCO ESCUELA UNIVERSITARIA DE INGENIERIA TECNICA INDUSTRIAL DEIDAD			
	Comprobado: 06/14	L. Marcos				
Escala: 1/200	INSTALACIONES AGUAS RESIDUALES			ESTACION AUTOBUSES DE VITORIA-GASTEIZ Plano N°. 7.2 N° Planos. 34 de 37		



N° Piezas	Denominación y Observaciones	Marca	Norma Plano	Material	Unit.	Total
					Peso	
Dibujado:		06/14	Diego López	 UNIVERSIDAD DE PAIS VASCO ESCUELA UNIVERSITARIA DE INGENIERIA TECNICA INDUSTRIAL. BILBAO 		
Comprobado:		06/14	I. Marcos			
 Escala Tol. gen.	Representación en 3D			ESTACIÓN AUTOBUSES DE VITORIA-GASTEIZ		
				Plano N°. 9		
				N° Planos. 37 de 37		