



*SUSPENSIÓN TRASERA REGULABLE DE UNA MOTO DE
COMPETICIÓN: ALTERNATIVA FULL FLOATER*

RESUMEN

DATOS DEL ALUMNO

NOMBRE: ANDONI

APELLIDOS: JURADO PINTO

FDO.:

FECHA: 2 DE JULIO DE 2014

DATOS DEL DIRECTOR

NOMBRE: MIKEL

APELLIDOS: ABASOLO BILBAO

DEPARTAMENTO: INGENIERÍA MECÁNICA

FDO.:

FECHA: 2 DE JULIO DE 2014

ÍNDICE

1. DESCRIPCIÓN DEL TRABAJO	2
2. CÁLCULOS Y RESULTADOS	3

1. DESCRIPCIÓN DEL TRABAJO

- **Objeto**

El objeto del presente trabajo es el diseño de una suspensión trasera de una moto de competición de 250cc y 4T para el equipo de trabajo formado por estudiantes de la universidad de ingenieros de Bilbao, el cual diseña y desarrolla un prototipo de moto de competición que competirá en la denominada competición “Moto Student” en un desafío entre equipos de diferentes universidades del mundo.

El fin de la suspensión, es el de mantener las ruedas en contacto con el suelo el máximo tiempo posible al paso por irregularidades, asegurando la estabilidad y aumentar el confort de marcha. La suspensión a diseñar es convencional de tipo mecánico y denominada “**Full Floater**”, la cual comprende un conjunto de brazos oscilantes que se mueven junto con la horquilla trasera.

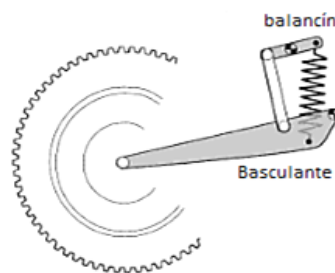


Figura 1. Sistema de suspensión Full Floater.

- **Alcance**

El alcance está bien definido puesto que se limita a una parte muy concreta de la moto, la suspensión trasera y un prediseño del basculante, diseñando tanto la geometría del conjunto entero, como cada una de las partes. Estas son el triángulo de suspensión, la bieleta y el amortiguador (este viene suministrado por la organización, es un resorte amortiguador de constante 10,5 kg/mm y 268 mm de recorrido). Se tienen dos objetivos principales:

- Conseguir una suspensión regulable y con efecto progresivo, de manera que se pueda dotar a la suspensión de diferente rigidez y progresión según lo que el piloto o la organización desee, el circuito en el que se vaya a correr o el peso que vaya a gravitar encima suyo.
- El diseño preliminar de un basculante lo suficientemente rígido y compatible con las piezas suministradas por la organización. Por ello, se somete al brazo oscilante a estudios de rigidez y de resistencia, este último para calcular la resistencia de las uniones a los elementos de la suspensión. Se define como diseño preliminar, puesto que se obvia el estudio de las uniones al chasis y a la rueda.

2. CÁLCULOS Y RESULTADOS

A continuación se exponen los resultados finales que se han obtenido en el diseño del sistema de suspensión Full Floater.

- Curva de rigidez de la suspensión. El primer paso es el cálculo de la curva de rigidez. Una buena progresividad es por ejemplo la que se muestra en la siguiente figura. Su funcionamiento conviene que sea suave en un principio y más firme según va aumentando el recorrido de la rueda.

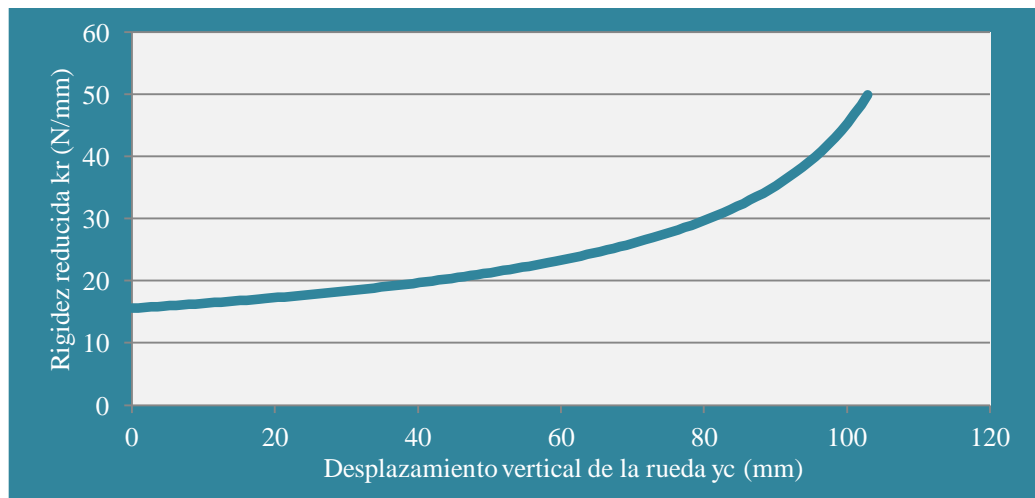


Figura 2. Curva de rigidez para el sistema de suspensión definitivo.

La curva de rigidez es interpretada según la siguiente ecuación, donde k representa la rigidez del muelle, k_r la rigidez reducida del sistema y τ la relación de velocidades.

$$k_r = k \cdot \tau^2 \quad ; \quad \tau = \frac{L_a \cdot L_2 + L_1 \cdot L_l}{L_w \cdot L_2} = \frac{\dot{L}_m}{\dot{y}_c} \quad ; \quad F = F_e \cdot \tau$$

La geometría inicial en la que se da la curva de rigidez deseada es la siguiente:

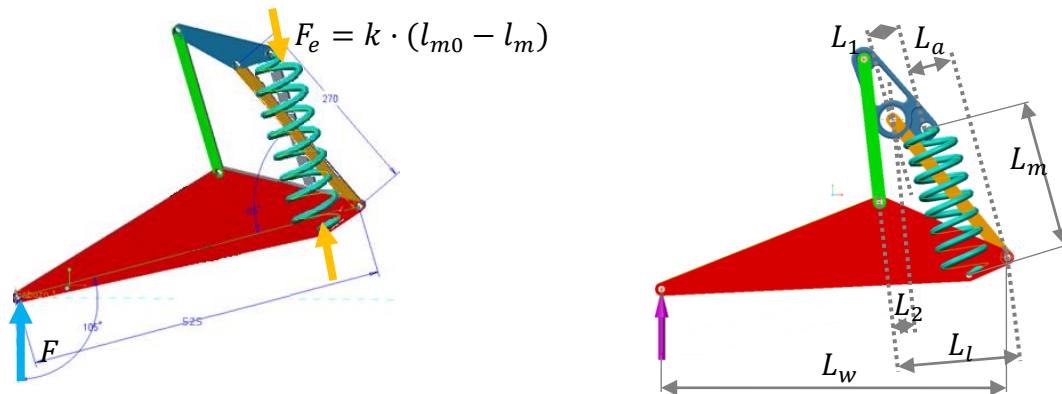


Figura 3. Geometría inicial del sistema de suspensión Full Floater y recorrido del mismo.

De este sistema de geometría básica se obtienen los parámetros necesarios para el cálculo de los elementos que componen la suspensión. Estos valores se obtienen de la posición más desfavorable, la cual se ha calculado que es cuando la moto esté subiendo la rampa de mayor pendiente, con la mayor aceleración posible y teniendo en cuenta el peso de la moto y del piloto, es decir, en el momento en el que la carga aplicada en la rueda trasera sea de 2500 N.

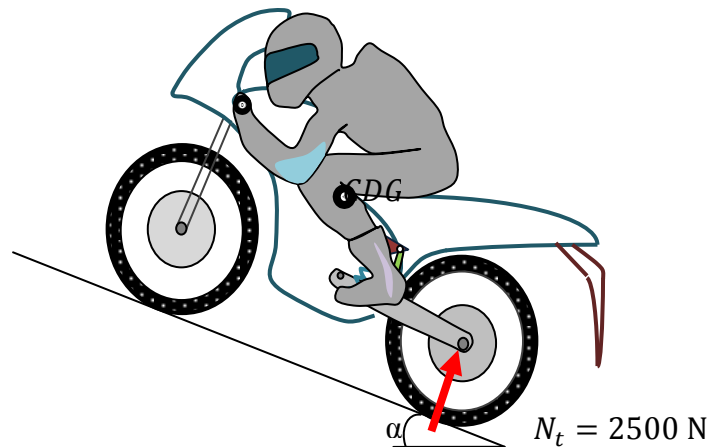


Figura 4. Momento de mayor criticidad.

- **Triángulo de suspensión.** El triángulo de suspensión se somete a un estudio por elementos finitos donde en base a las fuerzas aplicadas en sus uniones, se estudia su capacidad de resistencia, obteniendo así la geometría final. La siguiente figura muestra el triángulo de suspensión con los elementos auxiliares: rotulas (unión a la bieleta y al amortiguador), rodamiento (unión al chasis) y anillos de retención. El material es aluminio 5083.

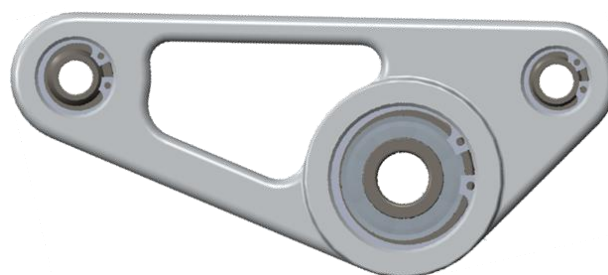


Figura 5. Triángulo de suspensión.

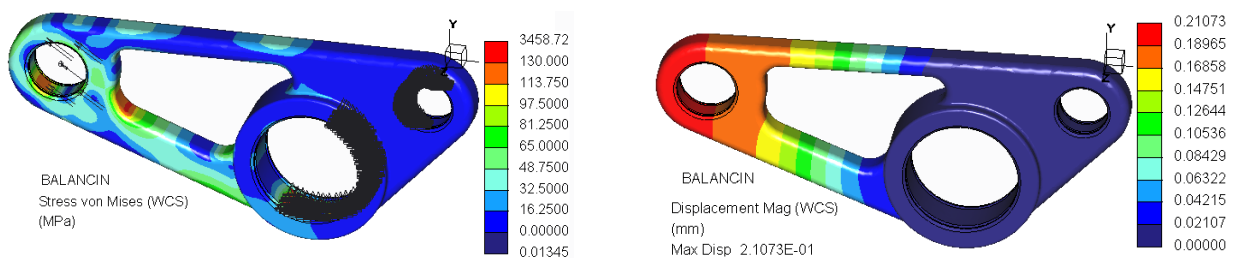


Figura 6. Resultados de tensiones de Von Mises y desplazamientos en el triángulo final.

- **Bieleta.** Esta se ha diseñado de tal manera que pueda ser regulable para aportar diferentes rigideces al sistema de suspensión. Por ello, se compone de una horquilla, un tensor, una cabeza de articulación (marca SKF), y demás elementos auxiliares.



Figura 7. Bieleta.

Se estudian a resistencia por elementos finitos el tensor y la horquilla para obtener la geometría final de cada uno. Estos componentes están sometidos a fuerzas de compresión.

- **Horquilla.** Esta es de acero ST 35. Además del estudio a resistencia, se requiere un estudio a pandeo calculando el espesor mínimo requerido para que no rompa o pandee.

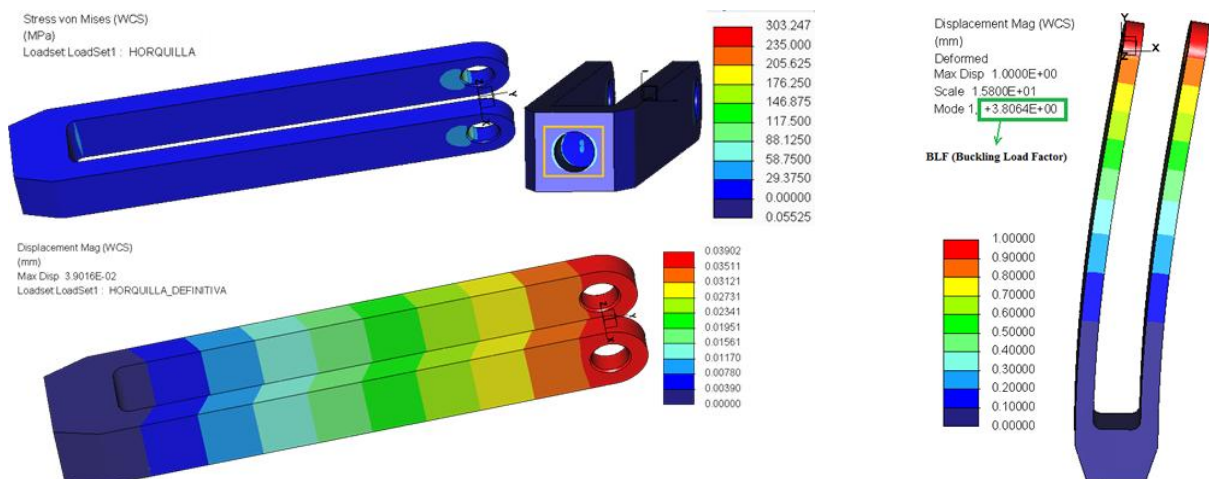


Figura 8. Resultados de tensiones de Von Mises, desplazamientos y pandeo para la horquilla de la bieleta.

- **Tensor.** El tensor es de Acero ST 35. Está compuesto de rosca macho para conectar con la horquilla y de rosca hembra a izquierdas para conectar con la cabeza de articulación y poder regular la bieleta.

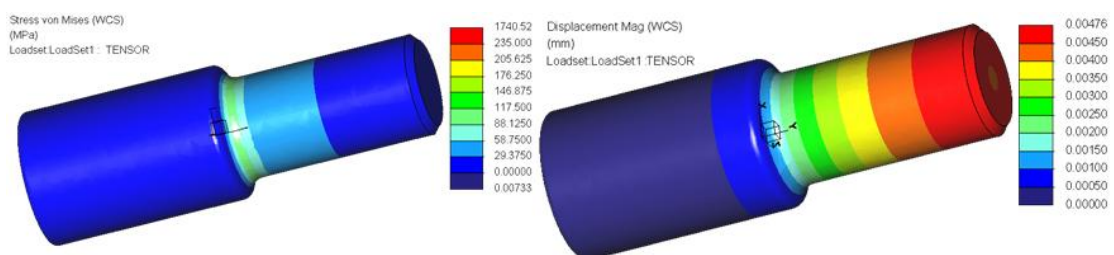


Figura 9. Resultados de tensiones de Von Mises y desplazamientos para el tensor de la bieleta.

- **Basculante.** Este es de placas de aluminio 5083 soldado. Se somete a estudios de rigidez: longitudinal, torsional, a flexión y lateral, y se estudian a resistencia las uniones (orejas) al sistema de suspensión (bioleta y amortiguador), dando los siguientes resultados finales.

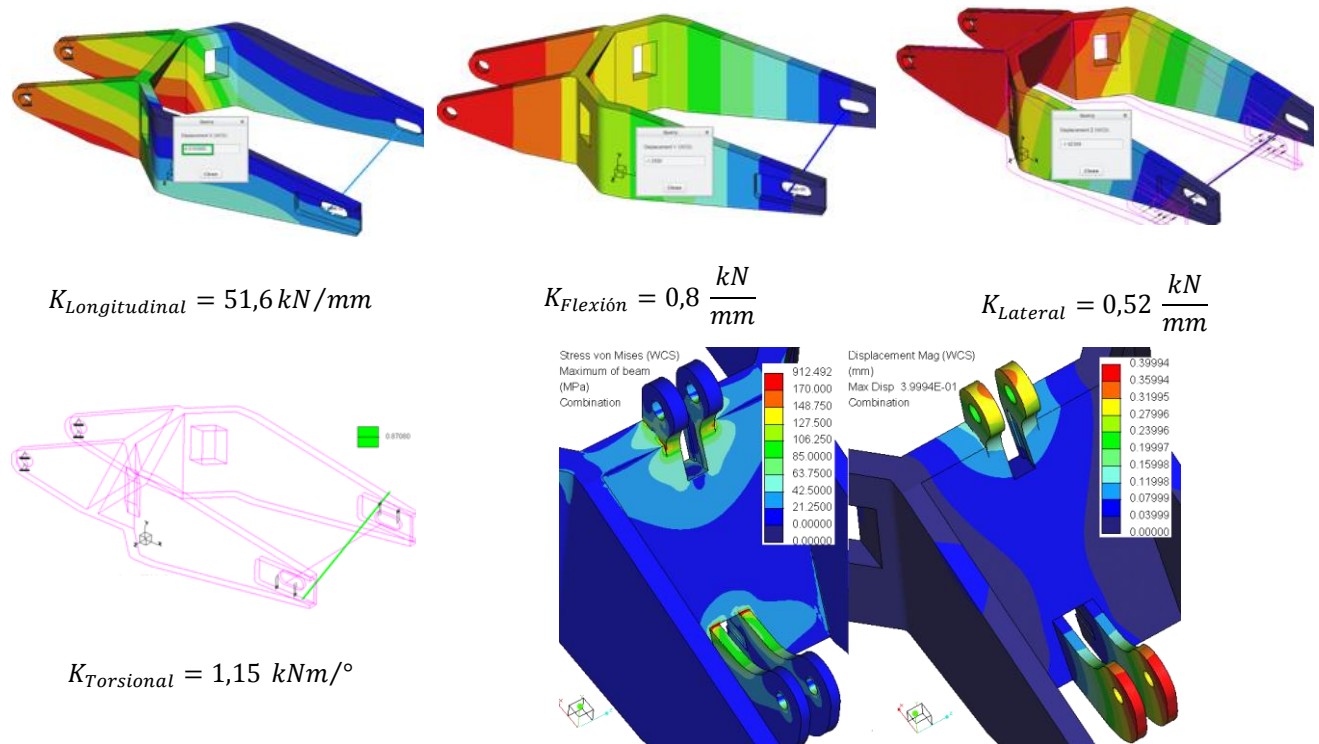


Figura 10. Resultados de las rigideces, tensiones de Von Mises y desplazamientos en el basculante.

- **Solución adoptada**

Finalmente, la suspensión queda como se muestra en la siguiente figura. Esta geometría ofrece la curva de rigidez de la figura 2.

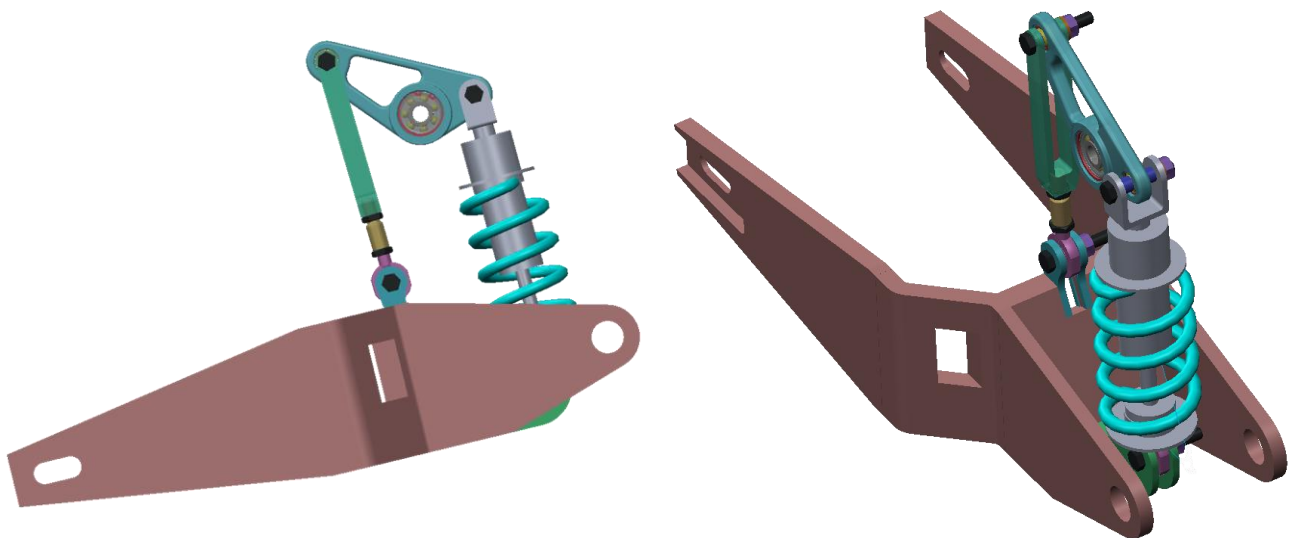


Figura 11. Suspensión definitiva.

