

# VELEIA

REVISTA DE PREHISTORIA, HISTORIA ANTIGUA, ARQUEOLOGIA  
Y FILOLOGIA CLASICAS

*Comité de Redacción:*

I. BARANDIARÁN    J. L. MELENA    L. MICHELENA    J. SANTOS    V. VALCÁRCEL

*Secretario:*

J. GORROCHATEGUI

N.S. 1



INSTITUTO DE CIENCIAS DE LA ANTIGÜEDAD  
AINTZINATE-ZIENTZIEN INSTITUTUA

UNIVERSIDAD DEL PAIS VASCO  
EUSKAL HERRIKO UNIBERTSITATEA

VITORIA

1 9 8 4

GASTEIZ

# MARCAS Y GRAFITOS APARECIDOS EN LA *TERRA SIGILLATA HISPANICA* PROCEDENTE DEL YACIMIENTO ROMANO DE ARCAYA (ÁLAVA)

El yacimiento romano de Arcaya (Alava), localizado en el pueblo del mismo nombre, se encuentra cercano a la capital de la provincia y su acceso se hace fácilmente por la carretera C-132, que comunica Vitoria con Estella. Esta zona de territorio caristio, llana y apta para el cultivo, estuvo atravesada en época romana por la Vía 34, *de Hispania in Aquitaniam ab Asturica Burdigalam*, y es junto a ella donde se sitúa este asentamiento romano. Durante las cinco campañas de excavación que tuvieron lugar entre los años 1976 y 1981 quedaron al descubierto estructuras arquitectónicas junto a restos cerámicos, numismáticos, epigráficos, etc., que en su mayoría todavía permanecen sin estudiar.

Este artículo es parte de nuestra Memoria de Licenciatura, realizada en el Departamento de Historia Antigua de la Facultad de Filología y Geografía e Historia de la Universidad del País Vasco, que tuvo por objeto el estudio de los restos hallados en Terra Sigillata Hispánica<sup>1</sup>.

Con este estudio lo que pretendemos es dar a conocer no sólo las marcas de alfarero, sino también los grafitos que aparecen sobre la superficie de los recipientes fabricados en sigillata hispánica.

## 1. MARCAS (Lámina 1)

Hemos podido controlar dentro del material recogido la presencia de diecinueve marcas de alfarero, de las que una es totalmente ilegible por su mala conservación. Desgraciadamente la interpretación se hace difícil, puesto que quince de ellas están incompletas y en algunos casos solamente es apreciable la última letra (Lám. 1, fig. 15), por lo que nos proporcionan muy pocos datos. Los cuatro ejemplares que aparecen íntegros (Lám. 1, figs. 1, 3, 6 y 11) tienen en general una mala impresión y por lo tanto una lectura difícil, tal y como sucede en el fragmento n.º 3, en el que las letras se hallan poco marcadas<sup>2</sup>.

Todas las marcas están situadas en el fondo interior de los recipientes, cuya forma en general es difícil de determinar, puesto que el tamaño del fragmento suele ser muy pequeño proporcionando datos insuficientes para su identificación (Lám. 1, figs. 4 a 10, 14 y 15). Sin embargo existen algunas formas reconocidas que coinciden con las que comúnmente llevan este tipo de sellos y que por lo tanto ya están abundantemente reseñadas en los diferentes estudios<sup>3</sup>. Las que aquí aparecen como las más seguras son la forma Dragendorff 15-17 (Lám. 1, fig. 2) y Dragen-

<sup>1</sup> P. Ciprés, *El yacimiento romano de Arcaya: estudio de la Terra Sigillata Hispánica*, Memoria de Licenciatura, Vitoria 1984 (original dactilografiado).

<sup>2</sup> Únicamente hemos representado gráficamente aquellas marcas que son legibles o transcribibles (Lám. 1, figs. 1 a 15).

<sup>3</sup> M. A. Mezquíriz, *Terra Sigillata Hispánica I y II*, Valencia 1961, I, p. 43. T. Garabito, *Los alfares romanos riojanos. Producción y comercialización*, Madrid 1978, pp. 131 a 140 y 291 a 320. M. Roca, *Sigillata Hispánica producida en Andújar*, Jaén 1981, cap. II, p. 15.

dorff 24-25 (Lám. 1, fig. 11); la Dragendorff 46 o Dragendorff 33 son posibles en las figs. 1 y 3 indistintamente; la Dragendorff 35, Dragendorff 27 o Dragendorff 24-25 pueden estar representadas en las figs. 12 y 13. Aunque no podemos afirmarlo con exactitud, todas las marcas encontradas hasta el momento en Arcaya corresponden a formas lisas.

Se encuentran inscritas en un diámetro demarcado por la presencia de una o dos circunferencias concéntricas; en el primer caso se encuentran siete fragmentos (Lám. 1, figs. 1, 2, 5, 7, 9, 11, 13 y 15) y solamente uno del segundo tipo (Lám. 1, fig. 12). En el resto no podemos hablar de ausencia ya que puede ocurrir simplemente que ésta no se conserve por la fractura. La colocación de los cartuchos en el interior de los círculos tiende a ser central en casi todos (al menos en aquellos en los que se aprecia suficientemente) con la excepción del fragmento de la figura 1, en el que la marca está desplazada hacia la izquierda. Su longitud variable puede ser idéntica al diámetro (Lám. 1, figs. 2, 5 y 13) o inferior a él (Lám. 1, figs. 1, 7, 9, 11, 12 y 15). A diferencia de la sigillata itálica, que presenta una mayor variedad de tipos en la disposición de la firma y en la forma de la cartela<sup>4</sup>, la T.S.H. utiliza siempre una misma forma rectangular más o menos alargada y regular en la que solamente los extremos presentan variación.

Las dimensiones de los cartuchos que aquí presentamos son difíciles de precisar por estar incompletos, por lo que contamos tan sólo con cuatro longitudes íntegras: 18 mm. para el fragmento de la fig. 1, 17 mm. para la fig. 3, 13 mm. para la fig. 6 y 19 mm. para la fig. 11. La altura oscila entre los 3 mm. (Lám. 1, fig. 9) y los 7 mm. (Lám. 1, fig. 11), estando la mayoría entre los 3 y 4 mm. (Lám. 1, figs. 1, 3, 4, 8, 10 y 15).

Los extremos más o menos regulares son de tres tipos:

— *recto*, tipo más abundante puesto que aparece en nueve casos (Lám. 1, figs. 1, 3, 4, 6, 9 a 12 y 14);

— *curvo*, suavemente en dos casos (Lám. 1, figs. 7 y 15) y en un tercero más apuntado (Lám. 1, fig. 13);

— *bífido*, en dos ejemplares, uno de ellos en un plato de la forma Dragendorff 15-17 (Lám. 1, fig. 2) y el otro en una indeterminada (Lám. 1, fig. 5). Salvo en un ejemplar (Lám. 1, fig. 14) que parece llevar dos impresiones, una encima de la otra, las demás están hechas mediante una única impresión.

La firma dispuesta en una sola línea está formada por letras impresas en relieve, cuyo tamaño varía dependiendo del de la cartela. Existe un tipo de letra más cuidado, con mayor uniformidad en la elaboración, algo más ancha y cuya altura se corresponde prácticamente con la del cartucho (Lám. 1, figs. 6 a 8, 11, 12, 14 y 15). Un segundo tipo utiliza un trazo más irregular en el que la «O» presenta un tamaño marcadamente menor desapareciendo la uniformidad de los anteriores. Su altura es inferior a la del cartucho (Lám. 1, figs. 3 y 4). Por último existen cinco ejemplares (Lám. 1, figs. 1, 2, 5, 9 y 10) también de menor tamaño, pero con una elaboración más regular próxima al primer grupo.

Ya hemos señalado cómo en algunas marcas la impresión es muy defectuosa lo que hace que su lectura sea prácticamente imposible; en el resto la dificultad viene por la irregularidad en la impresión, que provoca que algunas letras sean fácilmente reconocibles por su marcado relieve, mientras que otras no lo son por la razón inversa (Lám. 1, figs. 1, 3, 7, 9, 11 y 13). También hemos indicado la escasez de marcas completas; la mayoría de los fragmentos conservan o bien la

<sup>4</sup> A. Oxé y H. Comfort, *Corpus vasorum arretinorum. A catalogue of the signatures, shapes and chronology of Italian Sigillata*, Bonn 1968.

parte inicial (hecho que se produce en cinco casos, Lám. 1, figs. 2 a 5 y 7) o bien la final (en siete casos, Lám. 1, figs. 8 a 10 y 12 a 15). Los fragmentos iniciales nos permiten ver la fórmula seguida en la confección de la firma, donde encontramos dos variantes. Por un lado el uso de los términos EX OFFICINA que aparecen abreviados presentando en ocasiones solamente la inicial de uno de ellos:

E·OF· (Lám. 1, fig. 3), EX·O· (Lám. 1, fig. 4), O (Lám. 1, figs. 1 y 7) y OF· (Lám. 1, fig. 2).

A esta fórmula introductoria le sigue el nombre del alfarero. En algunas ocasiones aparece un «punto» como elemento de separación entre los distintos términos (Lám. 1, figs. 2, 3, 4 y 7).

La otra variante es aquella en la que desaparecen los términos EX OFFICINA y únicamente encontramos el que hace referencia al nombre del alfarero (Lám. 1, figs. 5, 6 y 11).

Por lo que respecta a los fragmentos finales, en cuatro ocasiones la última letra del nombre es una -i (Lám. 1, figs. 9, 10, 12 y 13), que parece corresponder con la terminación del genitivo de la 2.<sup>a</sup> declinación indicando de esta manera la pertenencia. Las firmas representadas en las figs. 11 y 14 pueden pertenecer a la misma forma gramatical anterior, aunque cabe la posibilidad de que sean la representación gráfica de una E con caracteres arcaicos. Hay otros casos en los que los nombres están abreviados. El fragmento de la fig. 1, cuya letra final es una -o, tiene también forma abreviada correspondiendo su lectura al nombre de SEMPRONIUS. Queda un último fragmento, fig. 15, del que únicamente podemos ver la -a final, siendo imposible atribuirle algún nombre.

En las figuras 5, 7 y 11 encontramos la letra A con rasgos arcaicos, fenómeno que no es excepcional dentro de las marcas hispánicas<sup>5</sup>. Unas líneas más arriba también hemos considerado esta posibilidad para la letra E en las figs. 11 y 14.

En el fragmento n.º 1, aunque es difícil de apreciar con exactitud por la defectuosa impresión, hemos de señalar la posible presencia de un nexa (o al menos un enlace de letras) en el que aparecerían unidas las letras MPR. Frente a esta escasez es más habitual la existencia de nombres abreviados en varios ejemplares (Lám. 1, figs. 1, 3, 4, 6 y 8) entre los que el n.º 6 MTR tiene como posible lectura MATERNUS y los núms. 1 y 8, OSMPRO y [---]EMPR respectivamente, hacen referencia al nombre SEMPRONIUS.

La presencia de firmas con varios nombres, considerada como la posible representación gráfica de la asociación de varios alfareros<sup>6</sup>, no queda reflejada en nuestras marcas, al menos en las que están completas, aunque no debe descartarse la posibilidad de que existiera alguna, dado que la mayoría tienen una lectura incompleta. Así pues, las marcas que leemos con seguridad registran un solo nombre, que corresponde siempre a un *cognomen* latino.

A pesar de las dificultades varias veces mencionadas, podemos reconocer algunos nombres seguros y otros posibles mediante la comparación con los aparecidos en otros yacimientos.

Dentro de los más seguros encontramos dos alfareros muy frecuentes en la Península y en el Norte de Africa y cuya presencia dentro de nuestras marcas no ofrece ninguna duda: SEMPRONIUS (Lám. 1, figs. 1 y 8) y PATERNUS (Lám. 1, figs. 4 y 5). T. Garabito las adscribe a los talleres de Tricio desde donde se difunden por el resto de la Hispania romana<sup>7</sup>, apareciendo en Conimbriga, Mérida, Volubilis, Banasa, Tarraco, etc. Dentro de las estampillas podemos hallarlos aislados, es decir, que aparezca sólo el término SEMPRONIUS o PATERNUS, o en asociación con otros, siendo el caso más frecuente el de VALERIUS PATERNUS.

<sup>5</sup> M. A. Mezquíriz, *op. cit.* I, p. 45. A. Balil, «Materiales para un índice de marcas de ceramistas en Terra Sigillata Hispánica», *AEArq.* 38, 1965, p. 160.

<sup>6</sup> T. Garabito, *op. cit.*, p. 607.

<sup>7</sup> *Ibidem*, mapas de distribución pp. 312 y 318 respectivamente.

Otros alfareros que trabajan en los talleres riojanos y que aparecen como posibles dentro de nuestras marcas, son ANNIUS (Lám. 1, fig. 7), al que T. Garabito sitúa cronológicamente trabajando a mediados del siglo I d.C., probablemente en Arenzana de Arriba; ACUNICIUS (Lám. 1, fig. 10) localizado en Tricio; MTR, cuya lectura puede corresponder a MATERNUS (Lám. 1, fig. 6), que también es recogido por T. Garabito en Tricio, aunque no da una lectura completa segura; algo semejante ocurre con LV (Lám. 1, fig. 2) cuya lectura puede ser LUPIANUS, aunque no podemos comprobarlo<sup>8</sup>.

Bastante seguro es el nombre de NA[§]DII (Lám. 1, fig. 11), que no lo encontramos en la zona de Bezares, Tricio y Arenzana, pero que recogen M.<sup>a</sup> A. Mezquíriz y A. Balil en el Sur<sup>9</sup> (Itálica y Córdoba) y en Portugal, concretamente en Conimbriga, G. Mayet<sup>10</sup>.

La cronología de estos alfareros para Arcaya viene dada por el material cerámico, pasta y barniz, y la forma del vaso. Para los recipientes que no sobrepasan el siglo II (Dragendorff 24-25, Dragendorff 46, etc.) el barniz es intenso y compacto, en general bastante brillante, mientras que en el ejemplar de forma Dragendorff 15-17 su calidad es algo inferior, con un barniz más claro y ligero, lo que le atribuye una cronología posterior. Sin embargo la datación concreta proviene de aquellos nombres que tienen una cronología establecida por su hallazgo en otros yacimientos; es el caso de SEMPRONIUS, PATERNUS y ANNIUS a los que T. Garabito sitúa trabajando dentro del siglo I d.C. hacia la mitad aproximadamente.

## 2. GRAFITOS (Láminas 2 a 6)

Frente al reducido número de marcas impresas hallado dentro del material cerámico en T.S.H. de Arcaya, contamos con un elevado número de grafitos de los que setenta y tres van a ser objeto de nuestro estudio. Hemos querido dejar al margen aquellos que por sus características y tamaño presentaban dudas respecto a su validez, utilizando únicamente los más representativos.

Existen dos tipos de grafitos, unos *epigráficos*, que corresponden a palabras que en ocasiones quedan incompletas por la fractura o simplemente a iniciales aisladas, tanto de una letra como de dos (Láms. 2 a 5). En un segundo grupo están aquellos que consisten en la *representación gráfica de signos*, a veces de carácter muy abstracto, que nos impiden su identificación y descubrir su significado (Lám. 6).

Aunque hemos creído oportuno separarlos al hacer el estudio detallado, existen una serie de características que son comunes a ambos.

Este tipo de grabados realizados en el recipiente después de la cocción aparecen tanto en formas lisas como en decoradas; sin embargo el porcentaje de hallazgos en las primeras es muy superior al de las segundas: las formas lisas cuentan con 63 fragmentos y las decoradas con 11 fragmentos.

Exceptuando un ejemplar (Lám. 2, fig. 1), en el resto los grafitos están situados en la pared exterior del recipiente, localizándose en el fondo en catorce ocasiones y en las restantes en la pared, en especial en la zona media o más próxima al centro, ya que junto al borde solamente se hallan en nueve fragmentos y en la parte inferior pegando a la base en veinte. En general, por lo tanto, su localización los hace fácilmente visibles.

<sup>8</sup> *Ibidem*, pp. 294 y 307.

<sup>9</sup> A. Balil, *art. cit.*, p. 146.

<sup>10</sup> F. Mayet, «Les sigillées hispaniques», *Fouilles de Conimbriga*, IV *Les sigillées*, Paris 1975, p. 208 n. 395, lám. LIX.

Respecto a la forma de los recipientes es la Dragendorff 35 la que en más ocasiones hemos podido reconocer y, junto a ella, aparecen la Dragendorff 27, Ritterling 8, Dragendorff 46, Dragendorff 15-17, Dragendorff 33 y Forma Hispánica 10 para los tipos lisos; en los decorados solamente hemos identificado dos, la Dragendorff 37 y una posible Hispánica 1. El número de hallazgos, tanto en unas como en otras, está en proporción con el total de fragmentos aparecidos de cada una y no puede, por ello, extrañarnos que sean la Dragendorff 35, Dragendorff 27 y Ritterling 8 las que cuenten con un mayor número, ya que son las más abundantes dentro del material recogido en T.S.H. Sin embargo en la mayor parte de los casos la forma está sin identificar.

### 2.1. GRAFITOS EPIGRÁFICOS

Los grafitos epigráficos, que hemos recogido, son sesenta y cuatro, entre los que aparecen completos y los que están fragmentados.

El trazado de las letras en general se presenta irregular, tanto en el tamaño, como en la forma, aunque en bastantes casos se deja ver una cierta tendencia a realizarlas lo más uniformemente posible (Lám. 3, figs. 23 y 24, Lám. 4, fig. 45). Realizadas con un elemento punzante su trazado puede corresponder simplemente a unas líneas finas y poco profundas (Lám. 2, figs. 4 y 17, Lám. 3, fig. 26, Lám. 4, figs. 48 y 62) que presentan una mayor irregularidad en la forma y en el tamaño (Lám. 2, fig. 7, Lám. 4, fig. 51) aunque existen también aquellas otras cuyo trazo es fino y bastante más profundo (Lám. 2, fig. 21, Lám. 3, fig. 28, Lám. 4, fig. 47, etc.). En otras ocasiones, por el contrario, aparecen con una incisión más penetrante y un mayor grosor de líneas; aunque algunas tienen formas irregulares (Lám. 2, fig. 3, Lám. 3, fig. 35, Lám. 4, fig. 54), es en este tipo donde se encuentran los fragmentos más uniformes, en los que las letras presentan la misma altura y morfología (Lám. 2, figs. 8, 10 y 21, Lám. 3, fig. 23).

En general hemos podido distinguir dos variedades de letras, unas más angulosas, lo que se observa por la curvatura de la P y R (Lám. 2, figs. 2, 3 y 13), y otras más suaves y redondeadas (Lám. 3, fig. 26, Lám. 4, figs. 46, 50, 63 y 64). Su tamaño no sólo depende del que tenga el recipiente en el que han sido grabadas, sino también de la voluntad de su autor. De esta forma pueden oscilar entre los 3 mm. de las más pequeñas aparecidas en el fragmento de la fig. 25 (Lám. 3) o los 19 mm. de la 61 (Lám. 4). La altura media está aproximadamente en los 9 mm., siendo mayor el número de aquellos cuyas letras están por debajo de esta cifra.

Todas estas pequeñas inscripciones están hechas con caracteres latinos. Si bien la tendencia es que cada letra sea independiente, hay varios casos en los que aparecen nexos o letras enlazadas. Como posibles nexos podemos citar los siguientes:

$\overline{N}$  = NT (Lám. 3, fig. 40),  $\overline{V}$  = VE (Lám. 2, fig. 20),  $\overline{A}$  = MA (Lám. 2, fig. 16),  $\overline{L}$  = VL (Lám. 3 fig. 39),  $\overline{N}$  = IN (Lám. 2, fig. 7),  $\overline{E}$  = INIE o INEI (Lám. 2, fig. 17).

Como enlaces de letras encontramos el siguiente tipo en dos ocasiones,  $\overline{TV}$  = TV (Lám. 4, figs. 47 y 57, en este último todas las letras van enlazadas). Sin embargo, no siempre que estas letras se suceden se produce el nexo; así por ejemplo encontramos separadas la N y la T en la fig. 45 (Lám. 4) o la T y la V en la fig. 26 (Lám. 3).

El fragmento n.º 13 (Lám. 2) parece corresponder más bien a un anagrama con la unión de dos iniciales, ya que no se asemejan con los otros tipos mencionados. Su lectura podría ser «FR».

Al igual que sucede con algunas marcas impresas, una misma letra puede representarse con dos tipos distintos: A, E y L en ocasiones tienen caracteres arcaicos  $\Lambda$ ,  $\Pi$ ,  $\lambda$  respectivamente.

*Transcripción y lectura*

En el momento de transcribir y más todavía en el de interpretar estos grafitos surgen dificultades, algunas de ellas ya antes indicadas, como la localización de la rotura que interrumpe la lectura o la misma irregularidad de algunas letras que impiden la identificación. A ello se une el escaso conocimiento sobre el significado de este tipo de inscripciones. En algunos casos se pueden reconocer nombres latinos, lo que coincide con las apreciaciones de M.<sup>a</sup> A. Mezquíriz sobre la posible referencia de éstas al propietario del objeto e incluso al alfarero que lo construyó<sup>11</sup>; en otros encontramos una leyenda incompleta difícil de interpretar (Lám. 5, fig. 63).

Al igual que nos ha ocurrido con los nombres de alfareros, hemos podido identificar al menos como posibles algunos nombres de persona que en ocasiones se pueden dar por seguros, puesto que son apreciables las suficientes letras como para dar una lectura correcta (Lám. 3, fig. 28, Lám. 4, figs. 45, 47 y 53 por ejemplo).

Además de tratar de reconstruir el nombre, hemos intentado constatar su presencia dentro de la epigrafía peninsular, ya sea en inscripciones sobre piedra o en grafitos aparecidos en otros restos cerámicos. Como la publicación de estos últimos no es muy abundante la práctica totalidad queda dentro del primer grupo. Los nombres que hemos podido reconstruir son los siguientes:

ACNONI[S] (Lám. 4, fig. 61): antropónimo no latino. Aparece en una inscripción de Oteiza (Navarra), M. L. Albertos, «La antroponimia de las inscripciones hispanorromanas del País Vasco. Reflejos de la onomástica personal de época romana en los topónimos alaveses», *Estudios de Deusto* 20, 1972, p. 344.

ANTI(CUS) (Lám. 3, fig. 40 y Lám. 4, fig. 45): antropónimo latino que aparece en una inscripción de Narvaja (Alava), M. L. Albertos, «Alava prerromana y romana. Estudio lingüístico», *EAA* 4, 1972, p. 144.

ARATU[S] (Lám. 4, figs. 46 y 47): antropónimo latino. J. M. de Ugartechea recoge un grafito en forma AR para un recipiente de Dragendorff 33 procedente de Salvatierrabide (J. M. de Ugartechea, «Notas sobre el yacimiento de Salvatierrabide [Vitoria]», *EAA* 2, 1967, p. 114).

ERO[S] (Lám. 4, figs. 50 y 51): antropónimo de origen griego. Aparece en algunas inscripciones: Fuentes del Maestre (Badajoz). *Emerita* 36, 1968, 316 lám.; Tarragona, *CIL* II 5153; Sagunto *CIL* III 6031; Menjíbar (Jaén). *BRAH* 66, 1951, 16 lám.; Gandía (Valencia). *CIL* II 5975, entre otras.

FAUS[TINUS] (Lám. 4, fig. 52 [posible] y 53): antropónimo latino. Aparece en inscripciones procedentes de Barcelona, *Cuadernos de Arqueología* 2, 1961, 87, n. 43 lám.; Mérida. *CIL* II 5269; Córdoba. *CIL* II 2205; Lucena (Córdoba). *CIL* II 1631; Tavira (Portugal). *CIL* II 5162; Baeza (Jaén). *CIL* II 3340, entre otras.

FE[LIX] (Lám. 4, figs. 54 y 55 [posibles]): antropónimo latino muy abundante en la Península. Dentro de las inscripciones aparece entre muchos otros lugares en: Alentejo (Portugal). *Arquivo de Beja* 25, 1958, 22, n. 103 lám.; Tarragona. *CIL* II 4118; Cádiz. *CIL* II 1812; Sagunto. *CIL* II 3889; Córdoba. *CIL* II 2234; etc.

IUCU[NDUS] (Lám. 3, fig. 28): antropónimo latino. Localizado en inscripciones procedentes de: Sagunto. *CIL* II 3978 y 3977; Baza (Granada). *CIL* II 3405; Tarragona. *CIL* II 4409; Cádiz. *CIL* II 1864; Sevilla. *CIL* II 1244; Barcelona, *Cuadernos de Arqueología* 2, 1961, nn. 30 y 36 lám.; etc.

<sup>11</sup> M. A. Mezquíriz, *op. cit.* I, p. 143.

LEO[N]/NUS] (Lám. 4, fig. 56): antropónimo latino. Aparece en una inscripción de Navarra (M. L. Albertos, «La antroponimia...», p. 348); Fuenlabrada (Salamanca), *Carta Arqueológica de España*, Salamanca 1956, n. 20; La Isla (Asturias), *Epigrafía romana de Asturias*, 1959, n. 7 lám.

RUS(TICUS) (Lám. 3, fig. 38): antropónimo romano bastante común dentro de la Península. Aparece en inscripciones procedentes de: Cártama (Málaga). *CIL* II 1953; Córdoba. *CIL* II 2220; Oliva (Valencia). *CIL* II 5974; Lisboa. *CIL* II 348; Laguardia (Alava), J. C. Elorza, «Ensayo topográfico de epigrafía romana alavesa», *EAA* 2, 1967, n. 77.

PAU[LUS] IRE[NAEUS] GRANIA[NUS] (Lám. 4, fig. 62): antropónimos romanos. Aislados los hemos encontrado en la siguiente forma:

PAULUS: aparece frecuentemente formando *tria nomina* en Lugo (*Inscripciones romanas de Galicia* II, 1954, n. 54 lám. y n. 55 lám.); Braga (Portugal), *BRAH* 29, 1896, 368; Idanha (Portugal). *CIL* II 446, etc...

IRANAEUS: aparece en Santiponce (Sevilla) *CIL* II 1085; Pedroso (Cáceres) *BRAH* 26, 1895, 398.

GRANIANUS: aparece en Badalona, *Emerita* 7, 1939, 156 lám.; Tarragona. *CIL* II 4225 y 4226, *Arquivo de Prehistoria Levantina* 5, 1954, 251; etc...

Como nombres más dudosos están los siguientes:

AE[MILIANUS] (Lám. 4, fig. 44): antropónimo latino muy frecuente. Entre otras inscripciones aparece en: Segovia. *CIL* II 2738; Sevilla. *CIL* II 1203; Barcelona. *CIL* II 4521; Mataró. *CIL* II 4617; Asa (Cantabria). *CIL* II 2923; Angostina, Urbina de Basabe y Assa (Alava). M. L. Albertos, «Alava prerromana...», p. 144.

[FL]AVI[US] (Lám. 3, fig. 22): antropónimo latino muy abundante. Aparece en inscripciones de Talavera de la Reina (Toledo). *CIL* II 5317; Tortosa (Tarragona). *CIL* II 4066; Caldas de Vizella (Portugal). *CIL* II 2405; Hoyos (Cáceres). *CIL* II 5311; etc.

[S]URI / [T]URI (Lám. 3, fig. 43): antropónimo latino en la forma SURI localizado en Villaviçiosa (Portugal). *CIL* II 146.

TURI: antropónimo procedente de Idanha a Velha (Portugal). M. L. Albertos, «Nuevos antropónimos hispánicos», *Emerita* 33, 1965, p. 132.

La terminación -URI aparece también en un vaso de cerámica común recogido en Salvatierrabide (Vitoria). J. M. de Ugartechea, *art. cit.*, p. 114.

CA[TO] / CAT[TULUS] (Lám. 3, fig. 24): antropónimos latinos. Aparecen en Portugal: CATTO: Tranvanco. *CIL* II 2401 y CATTULUS: San Román do Sado, *Guimarães* 79, 1969, 60.

MIN[ATIUS] (Lám. 4, fig. 59): antropónimo latino que aparece en una inscripción de Tarragona, *AEArq.* 38, 1965, 128 lám.; Oliva (Cáceres). *CIL* II 836.

Iniciales:

B (Lám. 2, fig. 2): este grafito aparece también en Conimbriga (Portugal). F. Mayet, «Les sigillées hispaniques», *Fouilles de Conimbriga* IV. *Les sigillées*, 1975, lám. LVII n. 424; Pedrosa de la Vega (Palencia). P. Palol y J. Cortés, «La villa romana de la Olmeda, Pedrosa de la Vega (Palencia)», *AAH* 7, 1974, fig. 62 n. 100.

M (Lám. 2, figs. 4, 5, 6): similares hallamos en Pamplona, M. A. Mezquíriz, *Terra Sigillata Hispánica*, I y II.

## 2.2. REPRESENTACIÓN GRÁFICA DE SIGNOS

En este segundo grupo la mayor dificultad radica en el significado que pueden tener estas representaciones en algunos casos informes.

Su localización dentro del recipiente es similar a la de los fragmentos epigráficos, apareciendo en el exterior, tanto en la pared, junto al borde o próxima a la base, como en el fondo.

El trazo con que están hechos también presenta variaciones oscilando entre aquellos finos y poco profundos (Lám. 6, fig. 67) y los gruesos y muy profundos (Lám. 6, fig. 66).

De los más fácilmente reconocibles hay tres fragmentos (Lám. 6, figs. 65 a 68) que tienen como representación gráfica una rama o árbol esquemático, que aparece aislado (Lám. 6, figs. 65 y 66) o formando un conjunto (Lám. 6, figs. 67 y 68). Este motivo vegetal es frecuente hallarlo como grafito en la sigillata hispánica<sup>12</sup>. Fuera de la sigillata lo encontramos en algunas estelas funerarias aparecidas en la Península, en su mayoría vadinienses<sup>13</sup>, en las que se encuentran aislados o junto a otros motivos decorativos (caballo, hiedra, elementos geométricos, etc.) y más esporádicamente en Burgos, Segovia, Alava (San Martín de Galvarín, Treviño), etc.<sup>14</sup>.

Respecto a su simbología, F. Marco Simón, hablando de la decoración de las estelas, se refiere a estas representaciones como a «símbolos» siguiendo la línea indicada por Cumont, cuando matiza la utilización de árboles de hoja perenne (pino, ciprés, tejo, etc.) como elementos funerarios<sup>15</sup>. Sin embargo el carácter ambivalente de los símbolos en su significación impide en muchas ocasiones aplicar un mismo concepto en contextos diferentes. Así pues, intentar trasladar ese contenido a la terra sigillata no deja de ser arriesgado, aun cuando ambos conviven en un mismo momento cultural. Lo que sí podemos afirmar es que como elemento decorativo es relativamente frecuente su presencia, incluso hallamos representaciones similares formando parte de la decoración de cerámicas numantinas<sup>16</sup> y más aún su esquematismo nos recuerda ciertos motivos ornamentales usados durante el Bronce medio y final y la I Edad del Hierro<sup>17</sup>.

Más datos seguros y fidedignos no hemos podido encontrar, por lo que poder responder a la influencia y a su origen como al significado que encierran, no está en nuestras manos.

Algo similar ocurre con las otras representaciones de tipo geométrico, aunque éstas por ser más abstractas son también más difíciles de identificar con algún símbolo concreto. La cuadrícula que aparece en un fragmento de cerámica con forma de ficha (Lám. 6, fig. 69) es un motivo que M.<sup>a</sup> A. Mezquíriz también recoge como característico de estos grafitos<sup>18</sup>, presentando además un ejemplar de Sartaguda que lleva esta decoración en el fondo exterior de una forma indeterminada<sup>19</sup>.

<sup>12</sup> Existen ejemplares recogidos en lugares como Pamplona, M. A. Mezquíriz, *op. cit.* II, lám. 139, n. 20 y lám. 141, n. 56; Liédena, *ibidem*, lám. 139, n. 24; Numancia, *ibidem*, lám. 139, n. 26; Funes, *ibidem*, lám. 140, n. 46; Itálica, *ibidem*, lám. 143, n. 85 y algo distinta en lám. 142, n. 80. Cierta similitud guardan fragmentos aparecidos en Hornos de Cartuja, E. Serrano, «Sigillata Hispánica de Hornos de Cartuja (Granada)», *Studia Archaeologica* 57, 1979, p. 46, 20; Libia, A. Marcos Pous, *Trabajos arqueológicos en la Libia de los berones*, Logroño 1979, p. 229, fig. 52; Salvatierrabide (Vitoria), J. M. de Ugartechea, «Notas sobre el yacimiento de Salvatierrabide (Vitoria)», *EAA* 2, 1967, p. 114, fig. 6.

<sup>13</sup> M. C. González, *Los vadinienses en su epigrafía latina*, Memoria de Licenciatura, Vitoria 1981 (original dactilografiado), pp. 115 y ss.

<sup>14</sup> F. Marco Simón, *Las estelas decoradas de los conventus Caesaraugustano y Cluniense*, Zaragoza 1978.

<sup>15</sup> *Ibidem*, p. 55.

<sup>16</sup> F. Watterberg, *La cerámica indígena de Numancia*, Madrid 1963, p. 133, lám. XI, n. 10-1256.

<sup>17</sup> J. P. Millote, *Précis de protohistoire européenne*, Paris 1970, p. 277, fig. 29; J. L. Marcos Muñoz, «Ornamentística de la I Edad del Hierro en el bajo País Vasco», *Cuadernos de Arqueología de Deusto* 2, 1975, pp. 22 y ss.

<sup>18</sup> M. A. Mezquíriz, *op. cit.* II, lám. 138, n. 14.

<sup>19</sup> *Loc. cit.*

El resto de los fragmentos está constituido por representaciones informes para las que no hemos podido hallar ningún paralelo entre los grafitos publicados.



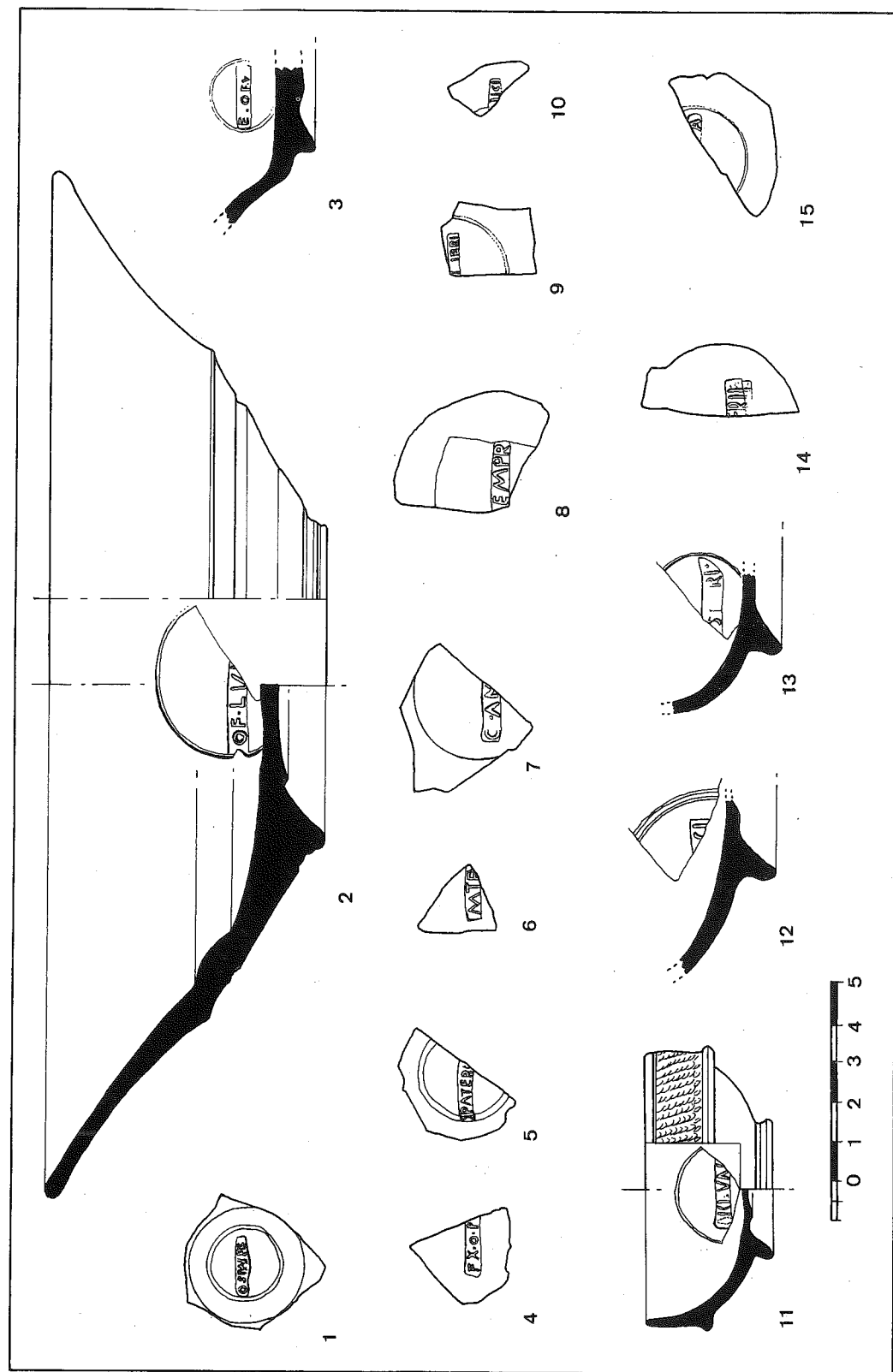
LÁMINA 1

Fig. 1. Dragendorff 33 ó 46.

Pie de perfil rectangular, fondo exterior con moldura y fondo interior plano con un abultamiento central.

Marca íntegra situada en el fondo interior. Cartela rectangular con los extremos redondeados ligeramente (18 x 41 mm.), inscrita en un círculo de 22 mm. de diámetro. Letras en relieve algo más pequeñas que la altura de la cartela.

Lectura dudosa por la mala impresión del sello: O SMPRO.



LAM. I

Dentro de la Península no hemos localizado ninguna idéntica. El nombre del alfarero puede corresponder a SEMPRONIUS: O[F] S[E]MPRO[NIUS].

- Fig. 2. Dragendorff 15-17. Plato de grandes dimensiones, pared oblicua ligeramente curva hacia afuera en su zona superior, bordé sencillo y redondeado; en el interior la unión con el fondo presenta una larga moldura semicircular que se corresponde en el exterior con varias acanaladuras. Marca incompleta situada en el fondo interior del plato. Cartela rectangular con el extremo bífido ( $14 \times 5$  mm. aproximadamente), inscrita en un círculo cuyo diámetro parece ser idéntico a la longitud del sello. Letras en relieve con buena impresión. Lectura: OF·LV[---]. Puede tratarse del nombre LUPIANUS. Las formas más próximas son: OF LUPIANI, Dragendorff 27, Lixus, Banasa, Volubilis, Sala (J. Boube, «La Terra Sigillata Hispanique en Maurétanie Tingitane, I, Les Marques de potiers», *Etudes et travaux d'archéologie marocaine*, I, 1965, pp. 156 s.); OF LUPI[---], Tarragona (Mezquíriz, *op. cit.* II, lám. 279 n. 15); LU[---], forma indeterminada, Tricio (T. Garabito, *Los alfares romanos riojanos. Producción y comercialización*, 1978, p. 307 n. 76).

- Fig. 3. Dragendorff 33 ó 46. Fondo interior plano, pie muy bajo de sección rectangular con moldura externa. Marca completa situada en el fondo interior. Cartucho rectangular ( $16 \times 4$  mm.), inscrito en un círculo cuyo diámetro es la longitud de la cartela. Lectura difícil por la impresión poco profunda del sello: E·OF·V[---]. Es probable que la letra V corresponda a la inicial de VALERIUS con amplia difusión dentro de la Península (Garabito, *op. cit.*, p. 318 mapa de distribución de VALERIUS PATERNUS). Las formas más próximas son: EX OF V[---], Drag. 27 (Boube, *art. cit.*, p. 222); EX·OF·V[---], Drag. 15-17, Tricio (T. Garabito y E. Solovera, «Terra sigillata hispánica de Tricio II. Marcas de alfarero», *Studia Archaeologica* 40, 1976, n.º 15, fig. 3, lám. II); EX·OF VA, Iruña (P. Acuña y J. C. Elorza, «Notas sobre cerámica romana en la provincia de Alava», *EAA* 6, 1976, p. 165); O V[---], Drag. 15-17, Bezares (Garabito, *op. cit.*, p. 318, n.º 114).

- Fig. 4. Forma indeterminada. Marca situada en el fondo interior. Fragmento inicial de un cartucho rectangular ( $15 \times 4$  mm. aproximadamente). Letras en relieve no muy marcadas; exceptuando la O que es de tamaño inferior el resto ocupa prácticamente la altura de la cartela. Como elemento de separación, al igual que en las dos anteriores, aparecen puntos entre las letras. Lectura: EX·O·P[---]. Probablemente la P corresponda a la inicial de PATERNUS.

- Fig. 5. Forma indeterminada. Fondo interior plano con abultamiento central; pie bajo y fondo exterior liso con umbo. Marca situada en el fondo interior; cartela rectangular con el extremo bífido de la que únicamente se conserva la parte inicial ( $16 \times 50$  mm.). El círculo que la encierra tiene un diámetro probablemente igual a la longitud del sello. Letras en relieve bien impresas y de altura igual a la cartela. Lectura: PATER[---]. El nombre al que corresponde es el de PATERNUS. Las formas más próximas son: OF PAT, Drag. 27?, Lixus (Boube, *art. cit.*, p. 176); OF·PA·TE, Volubilis (Boube, *art. cit.*, p. 177); OF·PAT, Drag. 39, Itálica (Mezquíriz, *op. cit.* I, p. 47), Villafranca de los Barros (BRAH 50, 1907, 461); OF·PA·TE, Drag. 15-17, Córdoba (Mezquíriz, *op. cit.* I, p. 47); PATERALE, Drag. 35, Itálica (Mezquíriz, *op. cit.* I, p. 47) y Ludowici Tb, Itálica (Mezquíriz, *op. cit.* I, p. 47); PATER·OFIC, forma indeterminada, Tricio (Garabito, *op. cit.*, p. 309, n.º 82 bis). Generalmente este nombre suele ir asociado con VALERIUS: Tricio (Garabito, *op. cit.*, p. 317, núms. 112 y 113, p. 318, n.º 114 y p. 320, n.º 137), FRONTINUS: Bezares (Garabito, *op. cit.*, p. 131 n.º 4 y p. 132 n.º 5) y ATTIUS: Juliobriga (Mezquíriz, *op. cit.* I, p. 45) y Mérida, Drag. 15-17 y Drag. 27 (Mezquíriz, *op. cit.* I, p. 45).

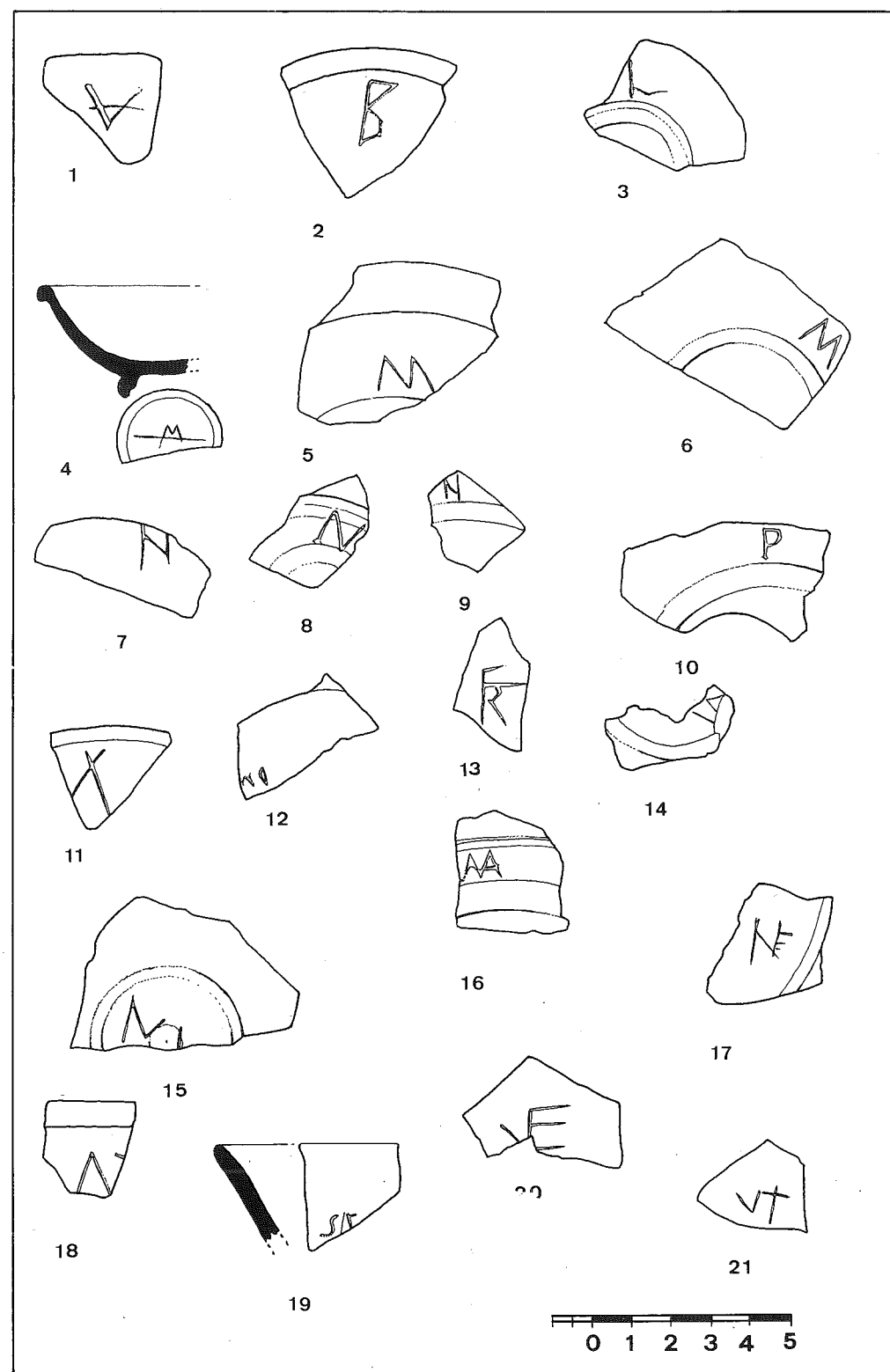
- Fig. 6. Forma indeterminada.  
Marca situada en el fondo interior. Cartucho rectangular con el extremo recto (14 × 4 mm.). Letras en relieve bien impresas de tamaño igual al de la cartela. La marca se conserva íntegra.  
Lectura: MTR.  
Puede corresponder al nombre de MATERNUS, cuyo desarrollo puede ser el siguiente: MAT[E]R[NUS] o M[A]T[E]R[NUS].  
Similares son: OF MTR, Drag. 27, Volubilis (Boube, *art. cit.*, p. 169); OF AN MATR, Banasa (Boube, *art. cit.*, pp. 128 s., fig. 23, 2 ej.); [---]MTR, Ritterling 8, Tricio (Garabito, *op. cit.*, p. 294 n.º 21) sin lectura exacta T. Garabito lo presenta con el siguiente desarrollo AN[NII] M[A]T[E]R[NI].
- Fig. 7. Forma indeterminada.  
Fondo interior curvo, pie muy bajo, fondo exterior con moldura. Marca situada en el fondo interior. Cartucho incompleto de forma rectangular (15 × 4 mm.) inserto en un círculo de 36 mm. de diámetro aproximadamente. Letras en relieve, bastante anchas, cuya altura es de 4 mm. La letra O aparece mal impresa. Aparece un punto de separación entre las letras O y A.  
Lectura: O·AN[---].  
Puede corresponder al nombre ANNIUS, que aparece en Arenzana de Arriba (Garabito, *op. cit.*, p. 457); estas iniciales se encuentran asociadas a MTR o MATR en Banasa (Boube, *art. cit.*, pp. 128 s.).
- Fig. 8. Forma indeterminada.  
Fondo exterior con molduras, pie muy bajo. Fragmento final de marca situado en el fondo interior. Cartucho rectangular con el extremo ligeramente curvo (17 × 4 mm.). Las letras son uniformes, anchas y con una altura igual a la de la cartela.  
Lectura: [---]JEMPR.  
El nombre corresponde a SEMPRONIUS, cuyo desarrollo podría ser [OF S]JEMPR.  
Con esta forma se encuentra en Tricio (Garabito, *op. cit.*, p. 312, n.º 91), alfarero de esta localidad según el autor (Garabito, *op. cit.*, p. 313, n.º 92). También se localiza en Banasa (Boube, *art. cit.*, p. 197 s.); EX OF SEMPR, Drag. 24-25, Banasa (Boube, *art. cit.*, pp. 197 s.); OF SEMP, Drag. 27, Banasa (Boube, *art. cit.*, pp. 198 y 200, pátera); SEMPRO, Drag. 27, Banasa (Boube, *art. cit.*, pp. 200 s.); SEMPR, Drag. 27, Banasa (Boube, *art. cit.*, pp. 201 s.). Puede aparecer también asociado con VALERIUS, OF SEM V, Tricio (Garabito, *op. cit.*, p. 313, n.º 93); y con L cuya interpretación podría ser LUCIPIUS, LUCRETIUS o LUPIANUS, O·L·SEM·VALE (Garabito, *op. cit.*, p. 306, n.º 75); OF L SEM (Garabito, *op. cit.*, p. 304, n.º 74).
- Fig. 9. Forma indeterminada.  
Fragmento final situado en el fondo interior. Cartucho rectangular con el extremo recto (9 × 3 mm.) inserto en un círculo de aproximadamente 28 mm. de diámetro. Las letras tienen una altura similar a la de la cartela. Únicamente se pueden apreciar bien las tres últimas letras, ya que del resto nada más se observan dos rasgos verticales, que no sabemos exactamente a qué signos corresponden.  
Lectura: [---] BRI.  
Por la terminación podría corresponder al nombre CANTABRI, que aparece en sellos procedentes de Itálica (Mezquíriz, *op. cit.* I, p. 46), Mérida (M. Fernández Miranda, «Contribución al estudio de la cerámica sigillata hispanica en Mérida», *T.P.* 27, 1970, p. 296), Volubilis (Boube, *art. cit.*, pp. 137 ss.), Conimbriga (F. Mayet, *art. cit.*, p. 205, n.º 378 a 380, lám. LIX).
- Fig. 10. Forma indeterminada.  
Fragmento final de marca situada en el fondo interior. Cartucho rectangular (5 × 3 mm.). Las letras son regulares, del mismo tipo y tamaño, no llegando a cubrir totalmente la altura del cartucho.  
Lectura: [---] ICI.  
Se puede observar también un rasgo vertical probablemente perteneciente a la letra N. El nombre del alfarero al que corresponde esta marca puede ser ACCUNICIUS. Formas similares son ACUNICI, Tricio (Garabito y Solovera, *art. cit.*, n.º 17); ACCUNICI, Tricio (Garabito, *op.*

- cit.*, p. 291, núms. 2 al 6); ACV[---], Tricio (Garabito, *op. cit.*, p. 292, n.º 8); [---]ICI, Tricio (Garabito, *op. cit.*, p. 292, n.º 10 y p. 293, n.º 11). Este nombre también aparece en Volubilis, Sala (Boube, *art. cit.*, pp. 123 y 124), Mérida (Fernández Miranda, *art. cit.*, p. 295), Correla (Mezquíriz, *op. cit.* I, p. 45), etc.
- Fig. 11. Dragendorff 24-25.  
Recipiente con decoración a ruedecilla. Marca poco impresa localizada en el fondo interior. La cartela está prácticamente entera; es de forma rectangular (19 × 7 mm.) y aparece inscrita en un círculo de aproximadamente 27 mm. de diámetro. Letras estrechas y con la altura del cartucho.  
Lectura: NA[§]DII.  
Este mismo nombre aparece en la forma Drag. 27 en Sala, Cotta, Volubilis (Boube, *art. cit.*, pp. 170 s.); Conimbriga (Mayet, *art. cit.*, p. 208, n.º 395, lám. LIX), Monturgue, Itálica (Mezquíriz, *op. cit.* II, lám. 9, núms. 124 y 114 respectivamente).
- Fig. 12. Forma indeterminada.  
Pie de sección triangular con moldura externa. Fragmento final de una marca situada en el fondo interior. Cartucho rectangular con el extremo recto (6 × 5 mm.). Las letras aparecen bien impresas. El sello está inscrito dentro de dos círculos concéntricos de mayor diámetro que la longitud de la cartela.  
Lectura: [---]CI.
- Fig. 13. Forma indeterminada.  
Fragmento final de una marca situada en el fondo interior. Cartucho con el extremo alargado y redondeado (17 × 6 mm.) inscrito en un círculo cuyo diámetro es aproximadamente de 30 mm.  
Lectura: muy difícil porque las letras están poco impresas [---]S[---]RI.  
Al finalizar el nombre aparece un punto impreso.
- Fig. 14. Forma indeterminada.  
Fragmento final de una marca situada en el fondo interior. Cartela rectangular con el extremo recto. Parece tener una doble impresión (9 × 5 mm.). Las letras en relieve ocupan toda la altura del cartucho.  
Buena impresión lo que facilita su lectura: [---]DII.
- Fig. 15. Forma indeterminada.  
Fragmento final de una marca de la que únicamente se puede apreciar la letra final del nombre. La cartela es de forma rectangular con el extremo redondeado; está inscrita en un círculo cuyo diámetro aproximado es de 20 mm.  
Lectura: [---]A.

## LÁMINA 2

- Fig. 1. Forma indeterminada.  
Grafito situado en la pared interior próximo al borde. Trazo irregular. Altura 14 mm.  
Lectura: A.
- Fig. 2. Dragendorff 35.  
Grafito en la pared exterior próximo al borde. Trazo bastante profundo. Forma angulosa. Altura 19 mm.  
Lectura: B.
- Fig. 3. Forma indeterminada.  
Grafito en la pared exterior junto a la base. Trazo irregular y bastante inciso. Altura 10 mm.  
Lectura: L.
- Fig. 4. Dragendorff 35.  
Grafito situado en el fondo exterior. Trazo fino y poco profundo. Altura 4 mm.  
Lectura: M.





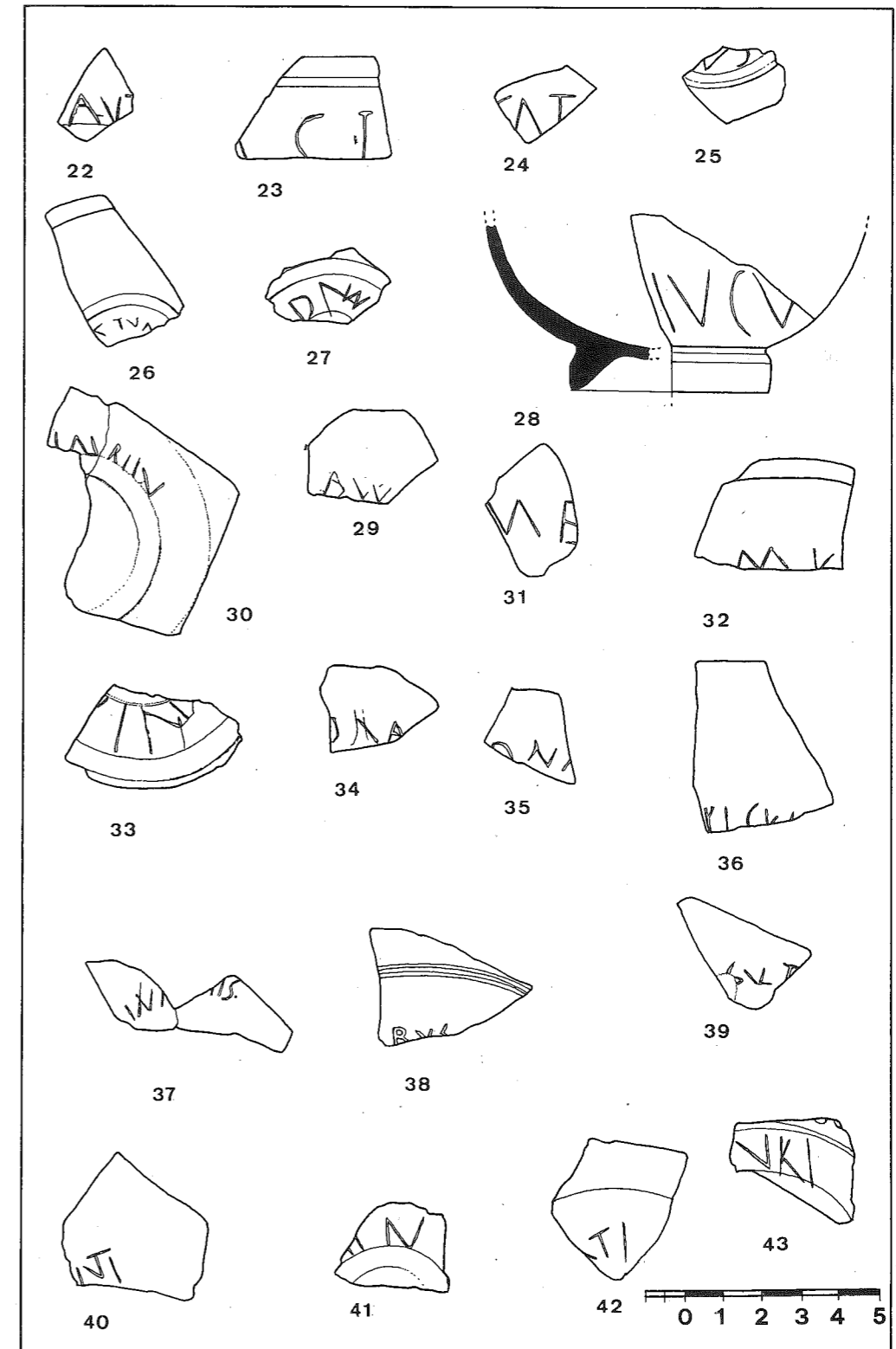
LÁM. 2

- Fig. 5. Dragendorff 46.  
Grafito situado en la pared exterior aproximadamente en la mitad. Trazo fino y poco profundo. Altura 10 mm.  
Lectura: M.
- Fig. 6. Forma indeterminada.  
Grafito situado en la pared exterior próximo a la base. Trazo fino y no muy profundo. Altura 9 mm.  
Lectura: M[---].
- Fig. 7. Forma indeterminada.  
Grafito situado en la pared exterior. Trazo fino poco profundo. Altura 11 mm.  
Lectura: ÍÑ.
- Fig. 8. Forma indeterminada.  
Grafito situado en el fondo exterior junto al pie. Trazo bastante profundo y forma regular. Altura 9 mm.  
Lectura: M[---].
- Fig. 9. Forma indeterminada.  
Grafito situado en la pared exterior junto a la base. Trazo fino y poco inciso. Altura 7 mm.  
Lectura: N.
- Fig. 10. Forma indeterminada.  
Grafito situado en la pared exterior junto a la base. Trazo irregular en la incisión. Tamaño 9 mm.  
Lectura: P.
- Fig. 11. Dragendorff 35.  
Grafito situado en la pared exterior próximo al borde. Trazo fino e inciso. Altura 19 mm. aproximadamente. Dificil lectura.
- Fig. 12. Dragendorff 27.  
Grafito situado en la pared exterior. Trazo muy fino y poco profundo. Altura 5 mm.  
Lectura: DM[---].
- Fig. 13. Forma indeterminada.  
Grafito situado en la pared exterior. Letras de trazo bastante profundo. Altura 15 mm.  
Lectura: FR.
- Fig. 14. Forma indeterminada.  
Grafito situado en el fondo exterior. Trazo fino. Altura 9 mm.  
Lectura: [---]VI o IA[---].
- Fig. 15. Forma indeterminada.  
Grafito situado en el fondo exterior. Trazo poco profundo. Altura 10 mm.  
Lectura: NV.
- Fig. 16. Forma indeterminada.  
Grafito situado en la pared exterior próximo a la base. Trazo fino y profundo. Letras regulares. Altura 9 mm.  
Lectura: [---]MÂ.
- Fig. 17. Dragendorff 15-17.  
Grafito situado en la pared exterior próximo a la base. Trazo irregular y poco profundo. Altura entre 9 y 12 mm.  
Lectura: ÍNĒĪ o ÍNĪĒ.
- Fig. 18. Hispánica 10.  
Grafito situado en la pared exterior próximo al borde. Trazo regular y bastante profundo. Altura 12 mm. aproximadamente.  
Lectura: NĪ[---].

- Fig. 19. Dragendorff 33.  
Grafito situado en la pared exterior. Trazo bastante profundo. Altura 5 mm.  
Lectura: SE[---].
- Fig. 20. Forma indeterminada.  
Grafito situado en la pared exterior. Trazo fino y bastante profundo. Altura 12 mm.  
Lectura: VĒ.
- Fig. 21. Forma indeterminada.  
Grafito situado en la pared exterior. Trazo fino y no muy profundo. Altura de la letra V, 6 mm. y para la T, 10 mm.  
Lectura: VT.

## LÁMINA 3

- Fig. 22. Dragendorff 33 ó 46.  
Grafito situado en la pared exterior en su mitad inferior. Trazo fino y poco profundo. Altura 9 mm.  
Lectura: [---]AVI[---].
- Fig. 23. Ritterling 8.  
Grafito situado en la pared exterior próximo al borde. Trazo fino, poco profundo y regular. Letras bastante separadas. Altura aproximada 12 mm.  
Lectura: [---]AÇI[---].
- Fig. 24. Forma indeterminada.  
Grafito situado en la pared exterior. Trazo fino y bastante profundo. Altura 11 mm. aproximadamente.  
Lectura: [---]ÇAT[---] o [---]ÇAI[---].
- Fig. 25. Forma indeterminada.  
Grafito situado en el fondo exterior y con disposición circular. Trazo fino. Altura aproximada 9 mm.  
Lectura: [---]ÇA[---] o [---]ÇM[---].
- Fig. 26. Dragendorff 35.  
Grafito situado en el fondo exterior con disposición circular. Trazo fino y poco profundo. Altura 3 mm.  
Lectura: [---]CTVA[---].
- Fig. 27. Forma indeterminada.  
Grafito situado en el fondo exterior. Trazo fino y poco profundo. Altura entre 7 y 8 mm. Las letras aparecen con disposición diferente por lo que su lectura podría ser: M[---]DA.
- Fig. 28. Dragendorff 35.  
Grafito situado en la mitad inferior de la pared exterior. Trazo fino y profundo. Altura para las letras I y C, 17 mm. y para la V, 15 mm.  
Lectura: IVCV[---].
- Fig. 29. Dragendorff 27.  
Grafito situado en la pared exterior. Trazo fino, poco profundo e irregular. Altura 6 mm.  
Lectura: MÇF o MÇI.
- Fig. 30. Dragendorff 37.  
Grafito situado en la pared exterior junto a la base. Trazo profundo y fino. Altura 6 mm.  
Lectura: [---]IAYRIN o [---]IAYRIIV.
- Fig. 31. Forma indeterminada.  
Grafito situado en la pared exterior. Trazo fino y profundo. Altura 12 mm.  
Lectura: [---]ME[---].

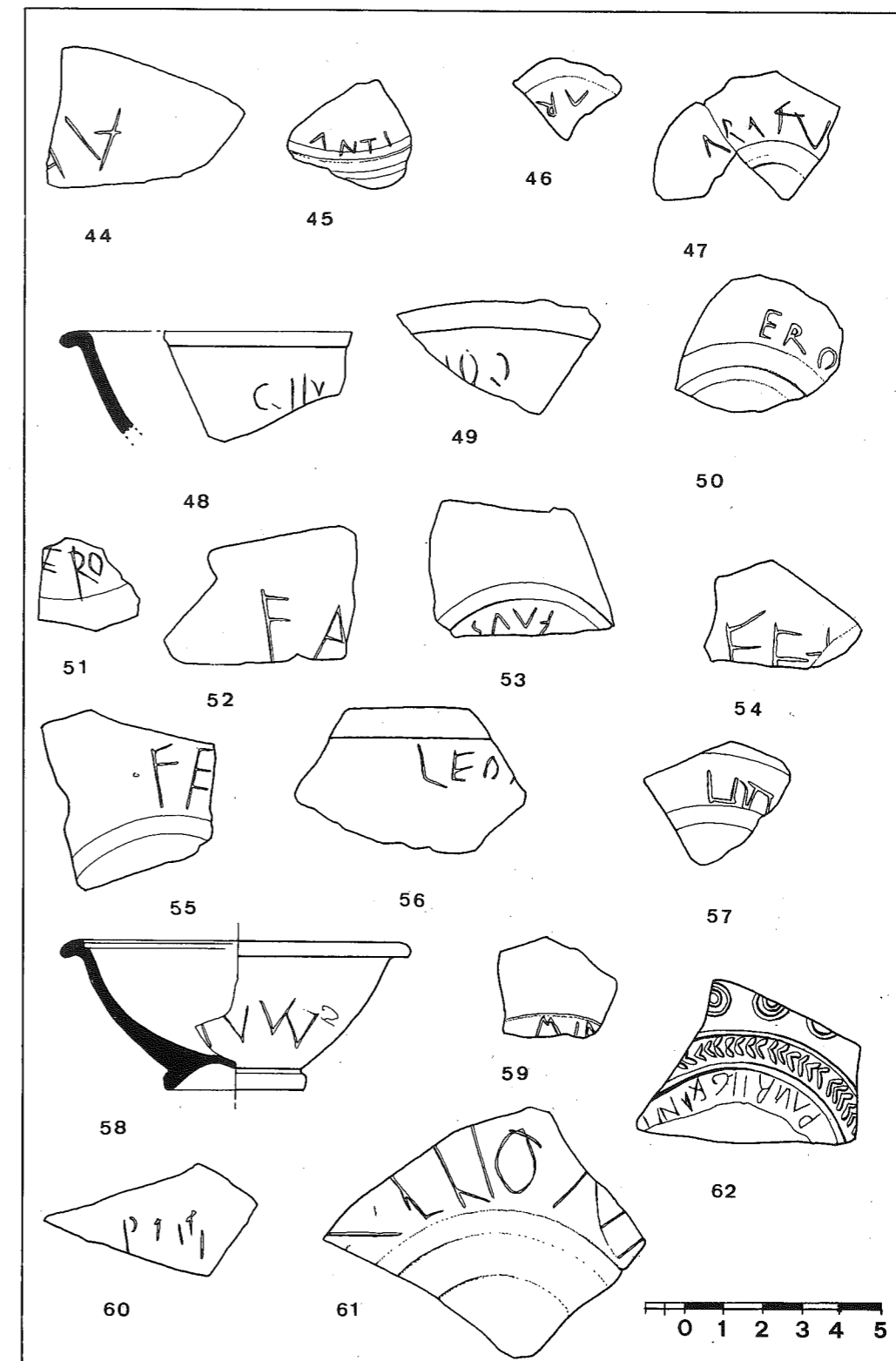


LÁM. 3

- Fig. 32. Dragendorff 35.  
Grafito situado en la mitad de la pared exterior. Trazo fino y bastante profundo. Altura 7 mm.  
Lectura: MV[---].
- Fig. 33. Forma indeterminada.  
Grafito situado en el fondo exterior con disposición circular. Trazo fino y profundo. Altura 16 mm.  
Lectura: [---]NI[---].
- Fig. 34. Forma indeterminada.  
Grafito situado en la pared exterior. Trazo irregular y no muy profundo. Altura 9 mm.  
Lectura: [---]OLA[---].
- Fig. 35. Forma indeterminada.  
Grafito situado en la pared exterior. Trazo fino y poco profundo. Altura 7 mm.  
Lectura: [---]ONA[---] o [---]ONI[---].
- Fig. 36. Dragendorff 35.  
Grafito situado en la pared exterior próximo a la base. Trazo profundo y forma irregular. Altura 8 mm.  
Lectura: [---]PICVI[---].
- Fig. 37. Forma indeterminada.  
Grafito situado en la pared exterior. Trazo muy fino y poco profundo. Letras ligeramente inclinadas hacia la derecha. Altura 5 mm.  
Lectura: [---]INA[---]IS.
- Fig. 38. Dragendorff 37.  
Grafito situado en la pared exterior. Trazo fino bastante profundo. Altura 6 mm.  
Lectura: RVŞ.
- Fig. 39. Forma indeterminada.  
Grafito situado en la pared exterior. Trazo fino, profundo y bastante regular. Altura entre 5 y 7 mm.  
Lectura: SVLD[---].
- Fig. 40. Forma indeterminada.  
Grafito situado en la pared exterior. Trazo muy fino y poco profundo. Altura 7 mm.  
Lectura: [---]NTI.
- Fig. 41. Forma indeterminada.  
Grafito situado en la pared exterior junto a la base. Letras regulares y de trazo bastante profundo. Altura 10 mm.  
Lectura: [---]MN.
- Fig. 42. Dragendorff 27.  
Grafito situado en la pared exterior. Trazo fino y profundo. Altura 10 mm.  
Lectura: [---]ATI.
- Fig. 43. Dragendorff 37.  
Grafito situado en la pared exterior junto a la base. Trazo muy fino y poco profundo. Altura entre 9 y 10 mm.  
Lectura: [---]VRI.

## LÁMINA 4

- Fig. 44. Forma indeterminada.  
Grafito situado en la pared exterior cerca de la base. Trazo ancho y profundo. Altura 15 mm.  
Lectura: AE[---].
- Fig. 45. Forma indeterminada.  
Grafito situado en la pared exterior. Trazo fino y poco profundo. Altura regular 5 mm.  
Lectura: ANTI.



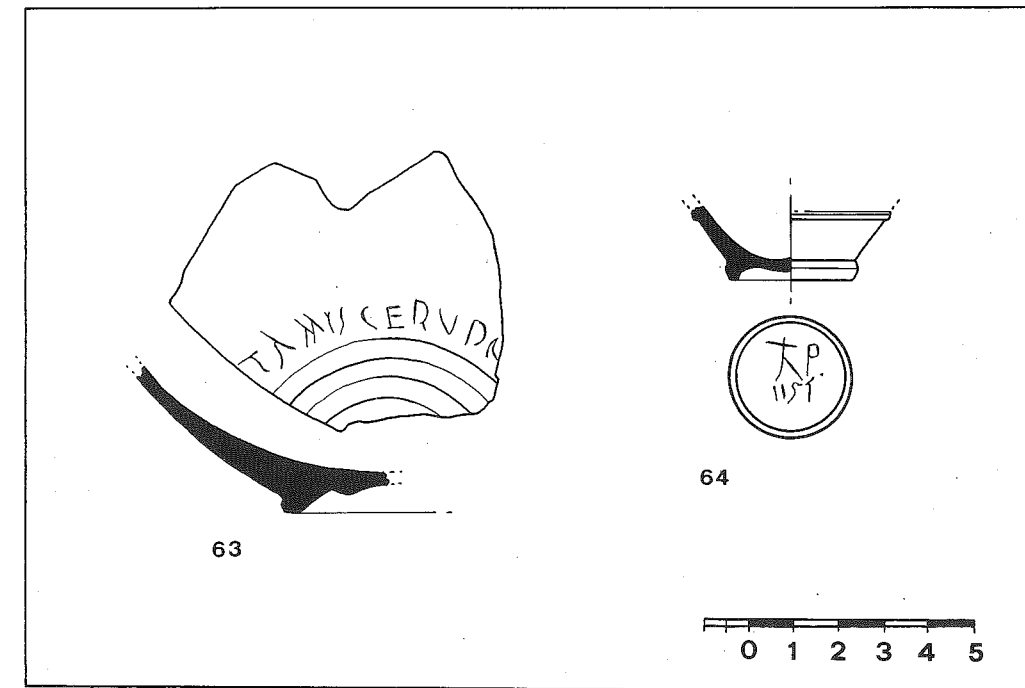
LÁM. 4

- Fig. 46. Forma indeterminada.  
Grafito situado en el fondo exterior. Trazo bastante profundo. Altura 6 mm.  
Lectura: AR[---].
- Fig. 47. Forma indeterminada.  
Grafito situado en la pared exterior próximo a la base. Trazo fino y poco profundo. Altura entre 8 y 9 mm.  
Lectura: ARATV[---].
- Fig. 48. Dragendorff 35.  
Grafito situado en la pared exterior. Trazo poco inciso. Altura 8 mm. Lectura difícil, únicamente se aprecia con claridad la letra C.
- Fig. 49. Dragendorff 35.  
Grafito situado en la pared exterior. Trazo poco profundo y muy fino. Altura 7 mm.  
Lectura: CO[---].
- Fig. 50. Dragendorff 33 6 46.  
Grafito situado en la pared exterior junto al fondo. Trazo no muy profundo y grueso. Altura entre 7 y 8 mm.  
Lectura: ERO[---].
- Fig. 51. Forma indeterminada.  
Grafito situado en el fondo exterior. Trazo fino y superficial. Altura desigual, letra E, 7 mm., R, 13 mm. y O, 6 mm.  
Lectura: ERO[---].
- Fig. 52. Forma indeterminada.  
Grafito situado en la pared exterior. Trazo profundo. Altura 19 mm.  
Lectura: FA[---].
- Fig. 53. Forma indeterminada.  
Grafito situado en el fondo exterior con disposición circular. Trazo bastante fino y profundo. Altura 7 mm.  
Lectura: FAVS.
- Fig. 54. Forma indeterminada.  
Grafito situado en la pared exterior. Trazo bastante profundo pero irregular. Altura 9 mm. aproximadamente.  
Lectura: FE[---].
- Fig. 55. Ritterling 8.  
Grafito situado en la pared exterior próximo a la base. Trazo fino y poco profundo. Altura 14 mm.  
Lectura: FE[---].
- Fig. 56. Ritterling 8.  
Grafito situado en la pared exterior próximo al borde. Trazo fino, poco profundo e irregular. Altura de la letra L, 12 mm. y de la O, 6 mm.  
Lectura: LEO[---].
- Fig. 57. Forma indeterminada.  
Grafito situado en la pared exterior junto a la base. Trazo profundo e irregular. Altura 9 mm.  
Lectura: LQTV[---] o LDTV[---].
- Fig. 58. Dragendorff 35.  
Grafito situado en la pared exterior. Trazo fino y poco profundo. Altura 11 mm.  
Lectura: MA[---].
- Fig. 59. Forma indeterminada.  
Grafito situado en la pared exterior. Trazo grueso. Altura 5 mm.  
Lectura: MIN[---].
- Fig. 60. Forma indeterminada.  
Grafito en la pared exterior. Trazo poco profundo y fino. Altura 5 mm.  
Lectura posible: PIITI.

- Fig. 61. Forma indeterminada.  
Grafito situado en la pared exterior junto a la base. Trazo irregular y profundo. El tamaño de las letras es difícil de medir por la fractura, la parte visible está entre los 17 y 19 mm.  
Lectura: ACNONI[---].
- Fig. 62. Dragendorff 37.  
Grafito situado en la pared exterior junto a la base. Trazo fino, poco profundo e irregular. Altura irregular, letras P y R, 7 mm., I, 3 mm. y el resto 4 mm.  
Lectura: PAVIRIGRANIA[---].

## LÁMINA 5

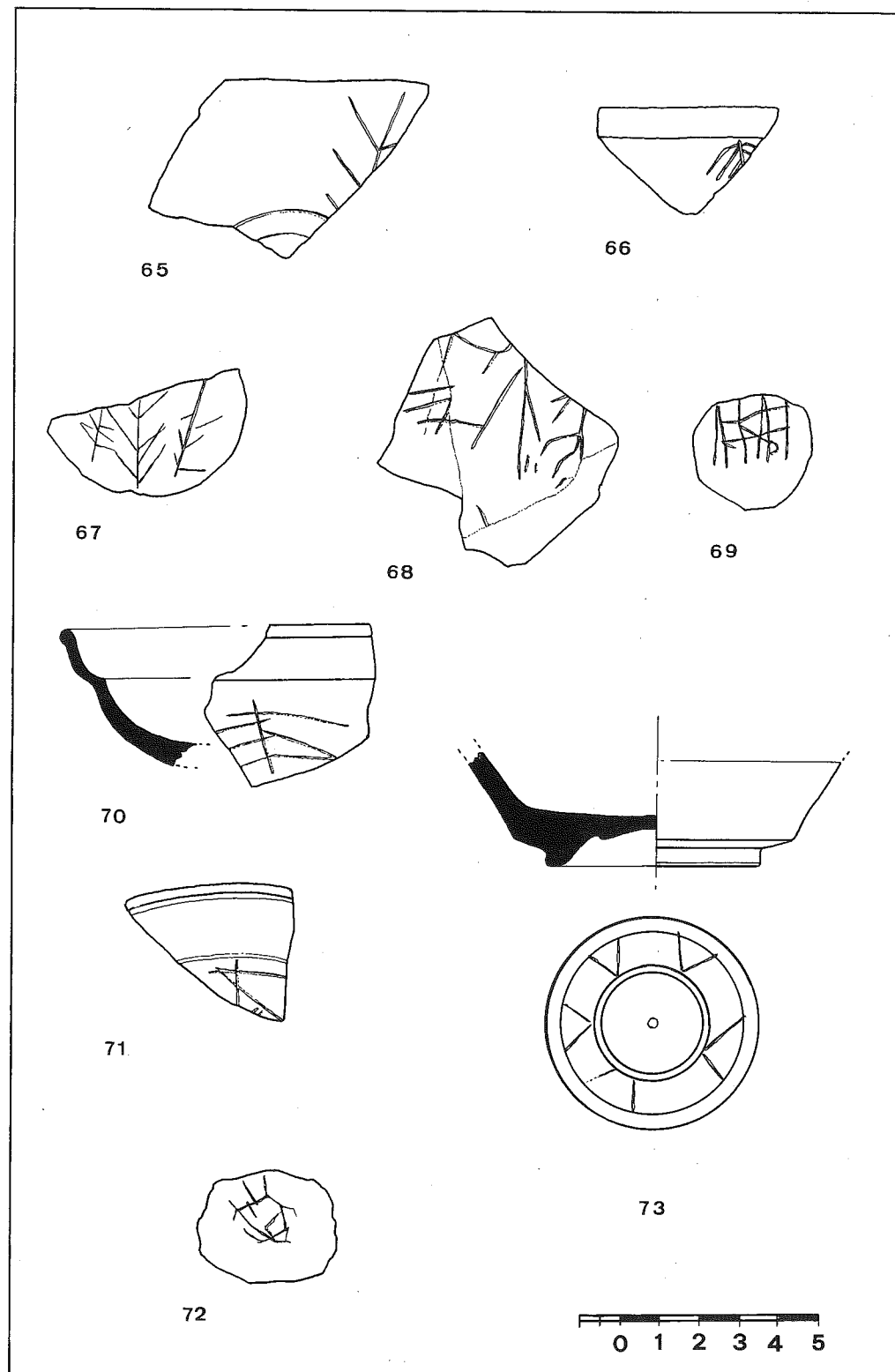
- Fig. 63. Ritterling 8.  
Grafito situado en la pared exterior junto a la base. Trazo fino, poco profundo. La altura, a excepción de la segunda letra cuya medida es de 8 mm., es de 5 mm.  
Lectura: [---]TAMISCEDVDA[---].
- Fig. 64. Hispánica 1.  
Grafito situado en el fondo exterior con la disposición en dos líneas. Trazo fino y poco profundo. Altura entre 12 mm. y 4 mm. para la letra I.  
Lectura: TLP / IIST



LÁM. 5

## LÁMINA 6

- Fig. 65. Ritterling 8.  
Grafito situado en la pared exterior próximo a la base. Trazo fino y profundo. Altura 30 mm. Representación de una rama.
- Fig. 66. Ritterling 8.  
Grafito situado en la pared exterior próximo al borde. Trazo grueso y profundo. Altura 15 mm. Representación de una rama.



LÁM. 6

- Fig. 67. Forma indeterminada.  
Grafito situado en la pared exterior. Trazo fino y poco profundo. Altura 27 mm.  
Tres representaciones en forma de rama.
- Fig. 68. Forma indeterminada.  
Grafito situado en la pared exterior. Incisión no muy profunda. Altura 26 mm.  
Posible representación de ramas.
- Fig. 69. Forma indeterminada.  
Grafito situado en la pared exterior. Trazo fino. Altura difícil de medir, aproximadamente entre 18 y 20 mm.  
Representación de una cuadrícula.
- Fig. 70. Dragendorff 27.  
Grafito situado en la pared exterior. Trazo poco profundo. Altura aproximada 24 mm.  
Representación informe.
- Fig. 71. Dragendorff 27.  
Grafito situado en la pared exterior. Trazo muy fino y profundo.  
Representación informe.
- Fig. 72. Forma indeterminada.  
Grafito situado en la pared interior. Trazo profundo.  
Representación informe.
- Fig. 73. Dragendorff 46.  
Grafito situado en el fondo exterior. Trazo fino y poco profundo. Representación de un motivo en forma de V repetido cinco veces.

UPV/EHU

PILAR CIPRÉS