

El resultado internacional de las nuevas empresas. Una visión relacional asociada a la orientación al mercado de la red

The new ventures' international result. A relational view associated to network market orientation

DIEGO MONFERRER TIRADO¹
MARTA ESTRADA GUILLÉN¹
Universidad Jaume I (España)

Recibido el 6 de febrero de 2015, aceptado el 1 de septiembre de 2015

Nº de clasificación JEL: M13, M16

DOI: 10.5295/cdg.150521dm

Resumen:

Este trabajo profundiza en el estudio de los factores que influyen en la competitividad internacional de las nuevas empresas internacionales y, en consecuencia, en su resultado internacional. Aunando las disciplinas del emprendedurismo y del marketing internacional, se trata de remarcar la importancia del conocimiento relacional a través de la influencia de la orientación al mercado de la red en los resultados internacionales logrados por estas empresas en base al efector mediador de las ventajas competitivas. Los resultados obtenidos del contraste de hipótesis, mediante modelos de ecuaciones estructurales y análisis multi-muestra, confirman que la orientación al mercado de la red resulta determinante en la obtención de resultados internacionales superiores por parte de las nuevas empresas. Esta influencia se produce de forma indirecta a partir del efecto mediador de las ventajas competitivas en diferenciación y costes desarrolladas por las mismas. Este estudio extiende la investigación pasada en torno al emprendedurismo internacional, incluyendo nuevas aportaciones propias de la disciplina del marketing respecto a los antecedentes de la competitividad y los resultados de las nuevas empresas internacionales en los mercados exteriores. Además, los resultados obtenidos animan a emprendedores en el contexto internacional a considerar el valor explícito de otros factores distintos al conocimiento experiencial, que la empresa adquiere de forma gradual conforme se incrementa su experiencia en el mercado exterior, para darse cuenta del valor potencial que el conocimiento relacional asociado a la orientación al mercado de la red tiene como antecedente para la consecución de ventajas competitivas en el mercado internacional.

Palabras clave:

Orientación al mercado de la red, ventaja competitiva, resultado internacional, nueva empresa internacional.

¹ Department of Business Administration and Marketing, Vicente Sos Baynat, s/n. 12071 Castellón (Spain).
dmonferr@uji.es; estrada@uji.es

Abstract:

This paper delves into the study of the factors that influence the international competitive position of international new ventures, and consequently, their international performance. By combining international entrepreneurship and marketing disciplines, this work attempts to emphasise the importance of relational knowledge by the influence of network market orientation on the international results obtained by these firms through the mediating effect of competitive advantages. The approach was used to test our hypotheses. The results obtained, using structural equations models and multi-sample analysis, confirm that network market orientation is a determining factor for new ventures to achieve superior international results. This influence is observed indirectly with the mediating effect on the differentiation- and cost-based competitive advantages developed by these firms. This study extends previous international entrepreneurship research, including insights from the marketing discipline on antecedents of international new ventures' competitiveness and success in foreign markets. In addition, the results obtained encourage entrepreneurs in the international context to consider the explicit value of other factors different from experiential knowledge, which the company acquired gradually with increasing its experience in the foreign market, to realize the potential value of relational knowledge associated to network market orientation as an antecedent for the achievement of competitive advantages in the international market.

Keywords:

Network market orientation, competitive advantage, international performance, international new venture.

1. INTRODUCCIÓN

Tradicionalmente el proceso de internacionalización de las PYMES ha sido estudiado en la literatura desde la óptica de los enfoques gradualistas sobre la internacionalización de la empresa (Johanson y Vahlne 1977). Estos enfoques contemplan la internacionalización de la empresa a través de un proceso gradual, donde éstas evolucionan progresivamente, y como respuesta a exigencias externas, hacia la expansión internacional. Sin embargo, las nuevas condiciones que rigen los mercados en la actualidad, asociadas a un profundo proceso de globalización, han favorecido la aparición de conductas distintas en la internacionalización de las nuevas empresas (Child y Hsieh 2014; Figueira-de-Lemos y Hadjikhani 2014; Norback y Persson 2014). En este sentido, se observa un número en aumento de nuevas empresas que desarrollan procesos de internacionalización acelerados tras su misma creación (Monferrer 2011; Ayadi-Frikha 2014; Chetty et al. 2014; Masango y Marinova 2014). El creciente interés por este hecho desde mediados de los años noventa da lugar a la aparición de una nueva corriente de estudio denominada emprendedurismo internacional. Dentro de ella, se resalta la importancia de un nuevo fenómeno empresarial caracterizado por la creación de PYMEs que, “desde sus comienzos, obtienen importantes ventajas competitivas del uso de recursos de procedencia internacional y de la venta de productos a múltiples países” (Oviatt y McDougall 1994, p. 49). Estas empresas, en su concepción más general, han sido indistintamente conocidas como nuevas empresas internacionales (Oviatt y McDougall 1994) o empresas nacidas globales (McKinsey & Co. 1993; Knight y Cavusgil 1996).

Al realizar una revisión en profundidad de los trabajos publicados dentro de esta corriente nos percatamos de que la mayoría de ellos se ha centrado en determinar los factores que pudieran influir en la excepcional rapidez con la que las nuevas empresas se internacionalizan y operan simultáneamente en múltiples países (Zahra y George 2002; Oviatt y McDougall 2005; Rialp et al. 2005). Sin embargo, pocos son los trabajos que han analizado los factores que pueden influir en la competitividad y los resultados de estas empresas una vez superada su fase inicial de creación, especialmente bajo la disciplina del marketing (Zahra y George 2002; Morgan et al. 2004; Rialp et al. 2005; Aspelund et al. 2007; Ha-Brookshire y Dyer 2009; Monferrer 2011).

A este respecto, diversos trabajos otorgan al conocimiento un papel fundamental en la trayectoria internacional de las nuevas empresas en tanto en cuanto constituye una variable clave para la búsqueda proactiva de oportunidades en los mercados foráneos (Knight y Cavusgil 2004; Zhou 2007; Nordman y Melen 2008; Monferrer et al. 2013; Ayadi-Frikha 2014; Child y Hsieh 2014). Así, McNaughton (2003) demuestra que las empresas preocupadas por el conocimiento de los mercados internacionales tienen una visión más completa de los mismos y cuentan con mayores posibilidades de aprovechar de forma anticipada las oportunidades que en ellos se presentan. Según Javalgi et al. (2006), en el contexto actual, “las organizaciones deben escuchar e interpretar correctamente la voz del mercado”. Éstas deben permanecer atentas a las señales que provienen de los distintos agentes con el fin de tomar la decisión correcta en el momento oportuno. Aquellas empresas que pierdan el contacto con los mercados, que ignoren o malinterpreten sus señales, tenderán al fracaso.

Sin embargo, aún aceptado el papel fundamental que juega el conocimiento en la internacionalización de las nuevas empresas, identificar la fuente de generación de este conocimiento no resulta una tarea sencilla en el caso de las nuevas empresas internacionales (NEI's). Aunque en la literatura pasada se ha presentado a la experiencia como fuente principal de generación de conocimiento en la empresa (Johanson y Vahlne 1977), en el caso de las NEI's, al ser su experiencia limitada, el papel del conocimiento experimental pierde peso (Burgel y Murray 2000). Bajo estas circunstancias, es necesario investigar la manera en que estas empresas logran gestionar la información de los mercados internacionales con tal de lograr resultados positivos (Monferrer 2011; Masango y Marinova 2014).

Sobre esta cuestión, desde la disciplina del marketing se mantiene que la orientación al mercado, no sólo proporciona la información que las NEI's necesitan para desarrollar con éxito su actividad en entornos turbulentos, sino que también favorece la integración de esta información en la propia empresa (Bhuiyan et al. 2005; Monferrer 2011). Adicionalmente, desde la perspectiva social en el estudio del emprendedurismo, en la última década se ha resaltado la importancia que las redes empresariales tendrían como generadoras de conocimiento, no sólo durante el proceso de creación de las empresas, sino también a lo largo de su proceso de consolidación (Johanson y Vahlne 2003, 2009; Sharma y Blomstermo 2003; Coviello 2006; Child y Hsieh 2014; Masango y Marinova 2014). Los lazos que el emprendedor desarrolla con los miembros de su red le ayudan a recabar una mayor cantidad de información valiosa y de naturaleza más variada sobre las nuevas tendencias y oportunidades existentes en el mercado, la manera de explotarlas y la forma de acceder a los recursos necesarios para tal fin (Johanson y Vahlne 2009; Monferrer 2011; Masango y Marinova 2014).

El análisis individual de cada uno de los dos factores (orientación a mercado y redes) nos lleva a entenderlos como elementos complementarios y a relacionarlos como posibles determinantes de la competitividad y los resultados de las NEI's, pues ambos contribuyen a la generación y la gestión de conocimiento de los mercados por estas empresas. Sin embargo, el estudio acerca de la manera en que ambos factores pueden combinarse, así como su efecto conjunto sobre la competitividad y los resultados de las NEI's resulta todavía escaso en la literatura (Helfert et al. 2002; Evanschitzky 2007; Monferrer et al. 2013).

Esta laguna representa la base sobre la que se plantea el presente trabajo. En concreto, adoptamos un enfoque basado en la complementariedad existente entre los fundamentos teóricos que definen la orientación al mercado y los aspectos relacionales asociados a la pertenencia a una red empresarial para conceptualizar un constructo al que denominamos "orientación al mercado de la red". En base a su definición, este trabajo se plantea como principal objetivo analizar la influencia de la orientación al mercado de la red en los resultados internacionales de las NEI's. Más aún, se pretende profundizar en la determinación de la fuente concreta sobre la que se sustenta su competitividad, diferenciación y/o costes, contrastando el papel mediador de las ventajas competitivas en la relación existente entre ambos factores.

Para ello, en primer lugar, se expone el marco teórico que permite definir la orientación al mercado de la red, así como fundamentar las hipótesis sobre las que se propone su posible influencia sobre los resultados internacionales de las NEI's. A continuación, se presenta el estudio empírico llevado a cabo para contrastar el modelo de efectos planteado y se analizan los resultados obtenidos. Finalmente, se exponen las principales conclusiones alcanzadas, así como las limitaciones y futuras líneas de investigación asociadas al estudio.

2. LA ORIENTACIÓN AL MERCADO DE LA RED

La investigación previa ha definido los diferentes tipos de redes empresariales de acuerdo con distintas dimensiones: los agentes que intervienen en la red, las actividades de la red y los recursos intercambiados entre sus miembros (Karlsson 2003). Bajo esta visión tradicional, el presente trabajo define la red como un sistema de agentes empresariales conectados por un conjunto de relaciones y actividades a partir de las cuales intercambian recursos de tipología diversa. Más aún, la red debe estar compuesta por un mínimo de tres empresas (Bouncken 2003) y debe ser de naturaleza egocéntrica, de modo que una compañía central se toma como referencia (Hite y Hesterly 2001). Los lazos indirectos o de segundo orden a los que la empresa se encuentra conectada a través de sus relaciones directas quedan fuera de consideración.

A partir de esta caracterización del concepto de red observamos que el constructo de orientación de mercado red encuentra su origen en la confluencia de dos corrientes de opinión diferentes que tienen lugar a comienzos de este siglo. Por un lado, varios autores tratan de introducir el componente relacional en la base teórica tradicional sobre la orientación estratégica de la empresa. Partiendo de la consideración de que el marketing relacional conlleva que “la empresa esté activamente involucrada en la creación, desarrollo y mantenimiento de intercambios comprometidos, interactivos y beneficiosos con ciertos agentes de interés” (Harker 1999, p. 16), una corriente de investigadores utilizan el concepto “orientación de marketing relacional” para referirse a aquellas empresas que optan por la adopción de un enfoque estratégico que promueva dichos resultados (Sin et al. 2005). Por otro lado, algunos autores promueven la incorporación del enfoque basado en el conocimiento en esta visión relacional. Para ello tratan de aplicar el concepto de orientación de mercado utilizado en la empresa individual en un contexto de red (Siguaw et al. 1999; Elg 2002; Helfert et al. 2002; Evanschitzky 2007).

Esta base teórica seminal supone el germen para la aparición en la literatura de los primeros estudios en referirse a la orientación al mercado de la red. Sin embargo, los trabajos incluidos en esta primera corriente, a pesar de resaltar la importancia potencial de las relaciones establecidas entre empresas, no consideran a la orientación al mercado de la red como un fenómeno interempresarial en sí, sino más bien como la suma de las orientaciones al mercado adoptadas por las empresas a nivel individual (Siguaw et al. 1999; Chung et al. 2007). Siguaw et al. (1999), por ejemplo, sugieren que la orientación al mercado del proveedor influye en la orientación al mercado del distribuidor, de forma que la orientación al mercado del canal de distribución consiste en la suma de las actividades individuales de cada uno de sus miembros.

En una segunda corriente, encontramos una serie de trabajos que respaldan la idea de que la orientación al mercado de la red representa una orientación de alcance interempresarial, adoptada de manera activa y conjunta por varias empresas. Por un lado, Elg (2002) define la orientación al mercado de la red basándose en los tres componentes comportamentales del enfoque de Kohli y Jaworski (1990), contemplando la generación, diseminación y respuesta a la información del mercado acontecidas en el seno de la red. Por otro lado, Evanschitzky (2007) presenta una conceptualización de la orientación al mercado de la red basada en el enfoque cultural de Narver y Slater (1990) reinterpreta las orientaciones al consumidor, a la competencia y la coordinación interfuncional en el ámbito de

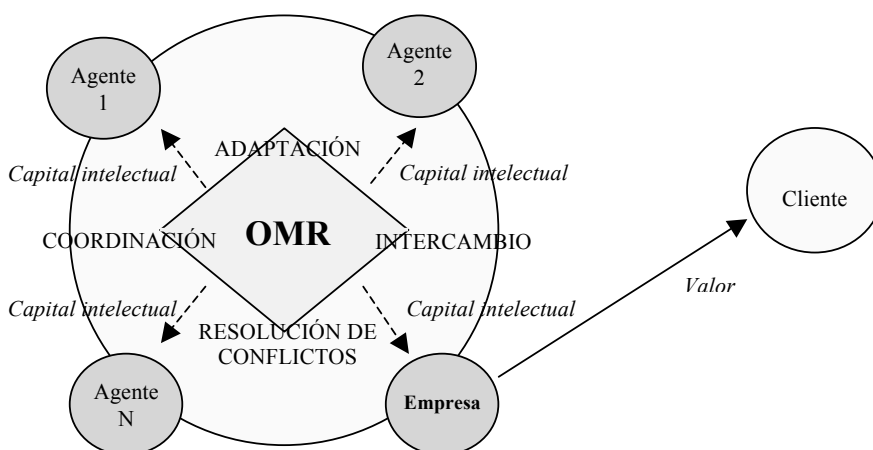
la red. Sin embargo, ambas propuestas presentan aspectos discutibles, ya que se limitan a la simple aplicación de los enfoques seminales de la orientación al mercado, los cuales fueron desarrollados atendiendo al carácter individual de la empresa, en el contexto de las relaciones entre empresas.

Finalmente, encontramos una última corriente de estudios que solventan las problemáticas vinculadas a las dos primeras. Destaca la aportación realizada por Helfert et al. (2002), quienes presentan un modelo teórico ecléctico de la orientación al mercado de la red en base a la identificación de los comportamientos y mecanismos básicos que, dentro del contexto de la red, contribuyen a la gestión relacional del conocimiento (enfoque comportamental) asociado al cliente y al mercado, así como su coordinación a distintos niveles (enfoque cultural). En la misma línea, Lin y Chen (2006, p. 160) sostienen que la orientación al mercado de la red recoge “los esfuerzos conjuntos de todos sus participantes con el fin de utilizar de mejor manera sus recursos y conocimientos colectivos para servir las necesidades de sus clientes finales”.

En suma, el concepto de orientación al mercado de la red ha sido tratado en la literatura especializada bajo distintos enfoques, echando en falta mayor claridad y consenso en su definición. En este sentido, el presente trabajo se enmarca dentro de la última corriente expuesta, definiendo la orientación al mercado de la red como una orientación estratégica establecida de forma conjunta por los distintos miembros que componen la red principal de relaciones de la empresa, la cual implica, en un clima de confianza, colaboración y compromiso, el desarrollo de determinadas actividades y comportamientos compartidos fundamentales (adaptación, coordinación, resolución de conflictos e intercambio) basados en la generación de un capital intelectual ampliado con el fin de incrementar la competitividad tanto de la red como de sus miembros individuales, en el intento de aportar un valor superior al cliente final a través de la satisfacción de sus necesidades (ver Gráfico 1).

Gráfico 1

La orientación al mercado de la red (OMR)



Fuente: Elaboración propia.

Las actividades de intercambio permiten: (1) servir las necesidades de los otros miembros de la red en relación a productos/servicios; (2) compartir información relativa a especificaciones de producto, logística, problemas de entrega o pago, ofertas especiales u órdenes; (3) establecer previsiones a medio plazo de las oportunidades, necesidades y requisitos mutuos entre las partes.

Las actividades de coordinación hacen referencia a la sincronización de las relaciones entre los miembros. Implican el establecimiento, uso y control de reglas formales y procedimientos, así como la ejecución de influencias informales.

Los mecanismos constructivos de resolución de conflictos van más allá de la mera coordinación entre las partes, ya que se refieren a aquellas situaciones de carácter extraordinario y no estandarizadas, que pueden acontecer en relaciones duraderas.

Las actividades de adaptación son necesarias con tal de atender de manera flexible las posibles necesidades o características específicas de los clientes. Se pueden aplicar a diferentes áreas: productos/servicios, procesos de fabricación, logísticos, modos de entrega/pago, cualificación de trabajadores, o condiciones de uso de los productos.

3. LA ORIENTACIÓN AL MERCADO DE LA RED Y LAS VENTAJAS COMPETITIVAS LOGRADAS POR LAS NEI's

Tomando como referencia el trabajo de Porter (1985), Lambin (1995) define la ventaja competitiva ligándola a aquellos atributos del producto o servicio que le confieren cierta superioridad sobre sus competidores inmediatos. Si atendemos al carácter específico sobre el que se sustenta cada ventaja competitiva lograda por la empresa, como suele realizarse en los trabajos de corte descriptivo, nos encontramos con infinidad de alternativas a considerar (sirva como referencia el trabajo de Katsikeas 1994). Sin embargo, en investigaciones de corte causal como ésta, en las que se adopta un enfoque de reducción de datos, resulta necesario adoptar una visión general del constructo que consiga recoger en ciertas dimensiones de carácter fundamental el carácter particular de las ventajas logradas por cada empresa en su contexto particular. A este respecto, nos apoyamos en el trabajo seminal de Porter (1985), considerando que las diferentes acepciones utilizadas en la literatura para referirse a las ventajas competitivas logradas por las empresas pueden reducirse a dos de carácter fundamental en donde todas las demás tienen cabida (Ling-ye y Ogunmokun 2001; Morgan et al. 2004; Ha-Brookshire y Dyer 2009): las basadas en la diferenciación de la oferta y en los costes.

Las primeras se refieren al desarrollo por parte de la empresa de distintos factores de exclusividad, tales como la calidad del producto, el diseño y otros atributos (especialmente intangibles), que proporcionan valor a los ojos del consumidor (Porter 1985; Morgan et al. 2004). Estos factores de exclusividad también pueden referirse a los servicios que complementan la oferta, como la velocidad de entrega, la fiabilidad y la gestión de servicios adicionales (Piercy et al. 1998; Morgan et al. 2004; Ha-Brookshire y Dyer 2009). Por su parte, las ventajas basadas en costes se manifiestan en el dominio de los costes de fabricación, de administración y de comercialización, los cuales aportan un valor al producto en forma de coste más bajo que se traduce en un precio relativo del producto menor que el de otras ofertas (Porter 1985; Morgan et al. 2004; Ha-Brookshire y Dyer 2009).

Bajo este marco, la efectividad y eficiencia de las acciones emprendidas por las NEI's en su mercado internacional se verá afectada por la orientación al mercado de la red de la que forme parte (Morgan et al. 2004). Cabe esperar que la NEI desarrolle ventajas competitivas sostenibles en dichos mercados a partir de la información intercambiada en el seno de la red y de los procesos de aprendizaje que se generan en las mismas en base al establecimiento de esta orientación estratégica conjunta (Sher y Lee 2004). Así, gracias al establecimiento de procesos coordinados de intercambio de información, se mejora la calidad, la fiabilidad y la velocidad con la que se comparte la información en la red (Chen et al. 2009), permitiendo el acceso por parte de la NEI a conocimiento de los mercados desde diferentes perspectivas, lo cual puede afectar positivamente a su competitividad y a la contundencia de sus actuaciones (Sher y Lee 2004).

Von Hippel (1994), por ejemplo, resalta cómo el acceso a esta información permite seleccionar a los proveedores más cualificados así como los componentes de producto más adecuados en cuanto a calidad y/o costes. De este modo, es más sencillo satisfacer las exigencias de calidad del cliente, pudiendo además fijar un precio inferior al de sus competidores. Sher y Lee (2004) destacan incluso el papel de los competidores en este sentido ya que la NEI, a partir del establecimiento de colaboraciones horizontales, obtiene información que facilita la explotación de ciertas rutinas de sus competidores.

En suma, la orientación al mercado de la red conduce a una mayor disponibilidad y diversidad de información para la NEI facilitando, no solo la detección de las nuevas y cambiantes tendencias aparecidas en el entorno, sino también su capacidad para darles respuesta de forma rápida y efectiva en base al desarrollo de una oferta diferenciada y/o a menor coste que las de sus rivales (Monferrer 2011).

Todos estos factores, al estar basados en relaciones, son más difíciles de gestionar, entender, copiar o contrarrestar por las empresas rivales y, por lo tanto, se convierten en claros potenciadores de la consecución de ventajas competitivas para las NEI's (Day y Van den Bulte 2002). En base a ello proponemos que:

H_{1a}: La implicación de las NEI's en el proceso de orientación al mercado de su red principal fomenta el logro de ventajas competitivas en diferenciación en las mismas.

H_{1b}: La implicación de las NEI's en el proceso de orientación al mercado de su red principal fomenta el logro de ventajas competitivas en costes en las mismas.

4. LAS VENTAJAS COMPETITIVAS Y LOS RESULTADOS DE LAS NEI's

La influencia de las ventajas competitivas sobre los resultados obtenidos por las empresas ha sido ampliamente discutida desde la óptica del marketing (Day y Wensley 1988; Barney 1991; Katsikeas 1994; Piercy et al. 1998; Ling-ye y Ogunmokun 2001; Mizik y Jacobson 2003; Morgan et al. 2004; Snoj et al. 2007; Ha-Brookshire y Dyer 2009; Monferrer 2011). De hecho, si repasamos las propias conceptualizaciones del concepto de ventaja competitiva observamos que, por definición, una empresa posee una ventaja competitiva sobre otra cuando obtiene una tasa de beneficios superior (Day y Wensley 1988). Por lo tanto, la ventaja competitiva es vista como un antecedente directo del resultado internacional de las NEI's, ya que la superioridad relativa lograda por estas empresas en su intento por ofrecer valor determina el comportamiento de compra de su mercado objetivo (Piercy

et al. 1998) y, como consecuencia de este comportamiento, sus resultados positivos (Day y Wensley 1988; Mizik y Jakobson 2003; Morgan et al. 2004; Snoj et al. 2007). De este modo, cuando una empresa posee ventajas competitivas, y por lo tanto es capaz de ofrecer de forma consistente mayor valor, ve como aumenta la satisfacción y la lealtad de sus clientes, así como la cuota de mercado y el volumen de ventas de la empresa. Adicionalmente, los costes necesarios para atender y servir a estos clientes disminuyen (Mizik y Jakobson 2003).

Ahora bien, para que las ventajas competitivas sean sostenibles en la obtención de resultados es necesario poder mantenerlas y defenderlas frente a la competencia a lo largo del tiempo. Si desaparecen o son imitadas pierden su poder para proporcionar rentabilidad superior (Coyne 1986; Barney 1991). Mantener la ventaja competitiva implica desarrollar barreras a la imitación, así como conocer las fuentes sobre las que construir nuevas y mejores oportunidades de negocio que, de ser aprovechadas por la competencia, erosionarían la posición competitiva lograda (Slater 1996).

En este sentido, nuestro modelo plantea que las ventajas competitivas desarrolladas por las NEI's se construyen a partir del aprovechamiento individual de ciertos mecanismos y rutinas ligados a procesos relacionales para la gestión coordinada de la información en el ámbito de su red que, a su vez, se traducen en resultados superiores en sus mercados a través de un proceso dinámico que contribuye a su sostenibilidad, a la creación de barreras de imitación y a evitar su erosión (Day y Wensley 1988; Morgan y Hunt 1999; Hult y Ketchen 2001).

En definitiva, tal y como indican Snoj et al. (2007, p. 153) se considera que “la sostenibilidad de las ventajas competitivas es la base para lograr un resultado empresarial superior, la supervivencia y el desarrollo”. Por lo tanto, se sugiere que:

H_{2a}: El desarrollo de ventajas competitivas basadas en diferenciación por parte de las NEI's se traduce en mayores resultados internacionales logrados por éstas.

H_{2b}: El desarrollo de ventajas competitivas basadas en costes por parte de las NEI's se traduce en mayores resultados internacionales logrados por éstas.

5. METODOLOGÍA

5.1. Selección de la muestra y recogida de la información

Desde la aparición del concepto de NEI's en la literatura los diferentes autores han aceptado como válida la definición seminal aportada por Oviatt y McDougall (1994, p. 49) quienes consideran que la NEI es “una organización empresarial que, desde sus comienzos, busca obtener importantes ventajas competitivas del uso de recursos de procedencia internacional y de la venta de productos a múltiples países”. El debate surge al delimitar la antigüedad máxima de estas empresas, el periodo de tiempo transcurrido hasta su internacionalización, así como el grado de internacionalización mínimo que estas empresas deben presentar.

Respecto a la primera de las cuestiones, según el informe ejecutivo en España de 2013 del *Global Entrepreneurship Monitor* (GEM) se puede considerar que una nueva iniciativa

empresadora es aquella que tiene una antigüedad de entre 3 meses y 3 años y medio. Sin embargo, este criterio puede resultar demasiado riguroso si tenemos en cuenta que la creación de una empresa es probablemente la más costosa de las iniciativas emprendedoras. Por esta razón, abogamos por ampliar esta antigüedad hasta los 5 años, asegurándonos de que las empresas analizadas han tenido el tiempo necesario para adoptar sus decisiones estratégicas básicas.

En relación al periodo de tiempo máximo que ha de transcurrir desde que la empresa se crea hasta que desarrolla una actividad internacional, la cifra oscila desde los 2 años después del comienzo de su actividad (McKinsey & Co. 1993; Knight y Cavusgil 1996) hasta los 10 años (Milanov y Fernhaber 2009). En nuestro caso, mantenemos que una NEI debe de presentar una clara vocación internacional desde sus orígenes y, en este sentido, adoptamos una de las posturas más exigentes considerando que este periodo no debe de sobrepasar los 3 años.

En cuanto al grado de internacionalización mínimo de las NEI's, los distintos autores coinciden en exigir como criterio que como mínimo un 25% de su facturación proceda de mercados exteriores (Jantunen et al. 2008; Milanov y Fernhaber 2009).

Finalmente, se aplica un criterio adicional con tal de asegurarnos de que la nueva iniciativa empresarial emprendida por estas empresas no es dependiente de otras ya establecidas. En relación a esta cuestión, se exige que las nuevas empresas hayan tenido una capacidad de decisión propia en su creación, descartando a las empresas subsidiarias o afiliadas.

Aunando estos criterios, se considera que las NEI's son aquellas empresas con capacidad de decisión propia y una antigüedad máxima de 5 años, las cuales desarrollan una actividad internacional transcurridos menos de 3 años desde su creación, siendo como mínimo el 25% de su facturación de procedencia exterior. Sobre esta base, partimos de un total de 2012 empresas españolas con una antigüedad máxima de 5 años y con actividad internacional, obtenidas de las bases de datos *Duns and Bradstreet* y *SABI*. Con el fin de ir depurando la muestra según la definición adoptada se aplican un total de seis criterios de selección en dos momentos distintos: con carácter previo al trabajo de campo (datos secundarios) y en el mismo trabajo de campo (datos primarios). Así, a partir de los filtros ofrecidos en las propias bases de datos consideradas se aplican los siguientes criterios: (1) que sean empresas creadas tuvieran una antigüedad máxima de 5 años; (2) que sean empresas que toman sus propias decisiones estratégicas; (3) que sean empresas con un mínimo de 3 empleados y un máximo de 250. Tras este proceso el universo queda reducido a un total de 1023 empresas.

A continuación, a partir de una profunda revisión bibliográfica, se elabora un cuestionario sobre las variables objeto de estudio dirigido a los gerentes de las NEI's, incluyendo los tres criterios de selección restantes (no disponibles si no es bajo la consulta directa a la empresa): (4) que tengan actividad internacional desde antes de transcurridos 3 años desde su creación; (5) que un mínimo del 25% de sus ventas anuales procedan del exterior; (6) que formen parte de una red de empresas en la que participen un mínimo de tres empresas.

Elaborado el cuestionario, se desarrolla un pre-test sobre una muestra piloto de 25 empresas. Superado el pre-test se procede a la elaboración de una versión electrónica del mismo para proceder al trabajo de campo, obteniendo 303 respuestas válidas (29,62% del total). Los datos primarios obtenidos permiten analizar las principales características de la muestra (Tabla 1). Se trata de PYMES procedentes en su mayoría del sector industrial (61,2% del total), entre los que destacan los sectores agroalimentarios, metalúrgicos y textil. El sector comercial está representado con un 31,6% incluyendo empresas de exportación e importación de productos relacionados con los sectores industriales anteriores. Finalmente, el 7,2% de empresas proceden

del sector servicios, incluyendo agencias financieras, turísticas y de comunicación en su mayoría. Estas empresas cuentan por término medio con 28,55 empleados, realizan un 41,50% de las labores de comercialización en el exterior y su edad media es de 3,90 años.

Tabla 1

Características generales de las empresas encuestadas

Años transcurridos desde la creación hasta el inicio de la actividad internacional		Número total de empleados		Actividades internacionales de la cadena de valor *		Sector de actividad	
Años transcurridos	%	Empleados	%	Actividad	% Medio	Sector	%
0	76,6	5 o menos	26,4	Proceso de fabricación	11,58	Industrial	61,2
1	19,8	6 - 11	25,4	Investigación y Desarrollo	7,40		
2	2,1	12 - 25	23,8	Comercialización	41,50	Comercial	31,6
3	1,6	Más de 25	24,4	Publicidad y promoción	11,18		
Media años transcurridos = 0,28		Media empleados = 28,55		Servicio postventa	16,51	Servicios	7,2
				Media actividad internacional = 17,63			

Nota: * Cifras expresadas en porcentaje sobre el total de respuestas.

Fuente: Elaboración propia.

Prestando atención a las características generales de la red a la que pertenecen (Tabla 2), se observa que entran a formar parte de ella prácticamente desde su creación (el 96,4% transcurrido el primer año), suelen ser redes con fines comerciales (en el 92,5% de los casos) y están constituidas por 5,81 empresas por término medio situadas en lugares cercanos a la propia empresa (el 62,29% de las redes son de ámbito autonómico).

Tabla 2

Características generales de las redes principales a las que pertenecen las empresas encuestadas

Tamaño de la red		Ámbito geográfico de la red *		Naturaleza de la red	
Empresas	%	Ámbito	%	Naturaleza	%
3	55,6	Autonómico	62,19	Red social	2,5
4 - 5	19,4			Red tecnológica	14,9
6 - 10	11,1	Nacional	15,42	Red institucional	2,0
> 10	13,9			Red de infraestructuras	5,5
Media empresas = 5,81		Internacional	22,39	Red de marketing	92,5
				Red de mercado	15,4

Nota: * En función de la localización de la mayoría de los miembros de la red.

Fuente: Elaboración propia.

5.2. Instrumentos de medida

Para medir la orientación al mercado de la red utilizamos una adaptación de la escala de Helfert et al. (2002), la cual toma como referencia las actividades de gestión de la relación que definen la orientación al mercado de la red a partir de 12 ítems repartidos en 4 dimensiones: adaptación, coordinación, resolución de conflictos e intercambio.

Para medir las ventajas competitivas refinamos las escalas de Ling-ye y Ogunmokun (2001) teniendo en cuenta las propuestas por Morgan et al. (2004) y Ha-Brookshire y Dyer (2009). En concreto, las escalas se componen de un total de 4 y 3 ítems recogiendo la posición de la empresa respecto a la competencia en términos de diferenciación de producto y costes a la hora de adaptar su oferta a las necesidades del mercado internacional.

Finalmente, utilizamos una adaptación de la escala de Jantunen et al. (2008), que recoge 5 medidas generales de los resultados empresariales consensuadas y aceptadas en la literatura, cuya aplicabilidad no debiera diferir, ni estar sujeta a posibles influencias de las características de la muestra o demás variables incluidas en el modelo propuesto.

5.3. Validez y fiabilidad de las escalas

La depuración de las escalas se realizó mediante análisis factorial confirmatorio por modelos de ecuaciones estructurales. Tomando como base las recomendaciones de Jöreskog y Sörbom (1993), se procedió al examen de los parámetros de estimación. Así, se retiraron aquellos indicadores cuyos coeficientes estandarizados (λ) eran menores a 0,7 y cuya significatividad del estadístico *t de student* era menor a 2,58 ($P=0,01$), asegurando así el cumplimiento de las *condiciones de convergencia fuerte y débil* (Steenkamp y Van Trijp 1991). A través de este proceso se eliminaron los indicadores VCDIF.3, VCDIF.4, VCCOST.3 e INTER.3.

Seguidamente, con tal de verificar si el proceso de depuración no había perjudicado al nivel de fiabilidad de las escalas se realizaron diversas pruebas: el análisis del *coeficiente de fiabilidad* para valorar la consistencia interna a partir del α de Cronbach (Nunnally 1979), así como la *fiabilidad compuesta* del constructo (FC). En ambos casos se consideran como aceptables valores superiores a 0,7 (Fornell y Lacker 1981; Hair et al. 2006). Adicionalmente se realiza el análisis de la *varianza extraída* (VE), debiendo ser ésta superior a 0,5 (Fornell y Lacker 1981; Hair et al. 2006). Toda esta información queda recogida en la Tabla 3.

Tabla 3

Análisis de la dimensionalidad, fiabilidad y validez del instrumento de medida

Indicadores	Cargas	Valor t
<i>ORIENTACIÓN AL MERCADO DE LA RED</i> (FC=0,915; VE=0,731) Grado en que las empresas de mi red principal...		
<i>Adaptación</i> ($\alpha=0,845$; FC=0,850; VE=0,741)	0,87	13,35
...actualizamos nuestra oferta a las necesidades de los clientes. (ADAP.1)	0,81	Fijado

...actualizamos la distribución de los productos a las demandas de los clientes. (ADAP.2)	0,91	16,43**						
<i>Coordinación</i> ($\alpha=0,871$; FC=0,876; VE=0,704)	0,76	11,13						
...debatimos las tareas de cada uno de los miembros en colaboración con el cliente. (COOR.1)	0,73	Fijado						
...controlamos que se cumplen los compromisos pactados por ambas partes. (COOR.2)	0,89	15,01**						
...debatimos los pasos a seguir para conseguir los objetivos conjuntos de la red. (COOR.3)	0,88	14,84**						
<i>Resolución de conflictos</i> ($\alpha=0,887$; FC=0,891; VE=0,732)	0,82	14,08						
...cuando hay conflictos, tratamos de imponer nuestros intereses individuales. (CONF.1)*	0,87	Fijado						
...cuando hay conflictos, dejamos que la situación se calme por simple inercia. (CONF.2)*	0,77	16,28**						
...ante conflictos, intentamos establecer un compromiso aceptable para todos. (CONF.3)	0,91	21,01**						
<i>Intercambio</i> ($\alpha=0,847$; FC=0,857; VE=0,667)	0,95	16,24						
...llevamos a cabo un aprendizaje conjunto sobre las necesidades de los clientes. (INTER.1)	0,85	Fijado						
...intercambiamos información para actuar con rapidez ante posibles problemas de los clientes con los productos o servicios que les ofrecemos. (INTER.2)	0,87	18,71**						
...desarrollamos conjuntamente soluciones para estos clientes. (INTER.4)	0,72	14,04**						
<i>VENTAJAS COMPETITIVAS EN DIFERENCIACIÓN</i> ($\alpha=0,732$; FC=0,738; VE=0,586)								
Diseño de productos únicos. (VCDIF.1)	0,71	9,45**						
Creación de una imagen distintiva para sus productos. (VCDIF.2)	0,82	10,20**						
<i>VENTAJAS COMPETITIVAS EN COSTES</i> ($\alpha=0,841$; FC=0,842; VE=0,727)								
Menor coste de la materia prima. (VCCOST.1)	0,85	12,66**						
Menor coste de producción por unidad. (VCCOST.2)	0,86	12,79**						
<i>RESULTADO INTERNACIONAL</i> ($\alpha=0,887$; FC=0,887; VE=0,612)								
Volumen de ventas. (RESULT.1)	0,74	14,29**						
Cuota de mercado. (RESULT.2)	0,76	14,99**						
Rentabilidad. (RESULT.3)	0,78	15,52**						
Acceso al mercado. (RESULT.4)	0,76	15,03**						
Satisfacción global. (RESULT.5)	0,86	18,12**						
Medidas de calidad del ajuste del modelo								
χ^2/igl	<i>RMSEA</i>	<i>SRMR</i>	<i>GFI</i>	<i>AGFI</i>	<i>NFI</i>	<i>NNFI</i>	<i>IFI</i>	<i>CFI</i>
1,726	0,049	0,050	0,894	0,864	0,901	0,947	0,956	0,955

Nota: α = alpha de Cronbach; FC= fiabilidad compuesta; VE= varianza extraída; * Indicadores revertidos; ** $p<0,01$.

Fuente: Elaboración propia.

Por último, se analizó la *validez convergente* y *discriminante*. En referencia a la primera, bastó con observar que el valor estimado de las correlaciones entre las dimensiones que configuran las escalas era elevado y significativo. Respecto a la validez discriminante, se realizó la prueba del intervalo de confianza (IC), verificando que el “1” no se encontraba en los intervalos estimados para las correlaciones entre cada par de dimensiones (Anderson y Gerbing 1988). La prueba anterior se completa con el test de Fornell y Lacker (1981), corroborando que las varianzas extraídas de cada par de factores implicados (mostradas en la Tabla 3) superan al cuadrado de la covarianza entre ambos (Cov^2), como muestra la Tabla 4.

Tabla 4

Análisis de validez discriminante del instrumento de medida

Pareja de variables	VCDIF VCCOST	VCDIF RESULT	VCDIF OMR	VCCOST RESULT	VCCOST OMR	RESULT OMR
IC	[0,145 ; 0,421]	[0,154 ; 0,418]	[0,036 ; 0,312]	[0,117 ; 0,369]	[0,124 ; 0,376]	[0,279 ; 0,503]
Cov ²	0,080	0,082	0,030	0,059	0,062	0,153

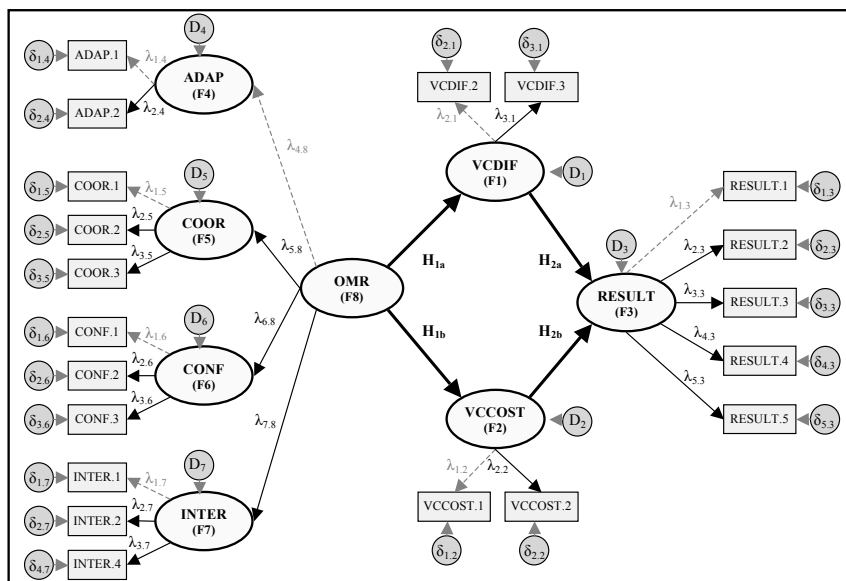
Nota: IC= intervalo de confianza; Cov²= cuadrado de la covarianza.

Fuente: Elaboración propia.

Llegados a este punto, podemos decir que el modelo de medida planteado es fiable y válido para su utilización en el contraste de hipótesis (Gráfico 2).

Gráfico 2

Modelo de efectos de la orientación al mercado de la red sobre los resultados de las NEI's



Fuente: Elaboración propia.

5.4. Variables de control

Para analizar el sesgo de la no respuesta se comparan las respuestas de los 50 entrevistados que tardaron menos en contestar respecto de los 50 que tardaron más. Este método se basa en la premisa de que los entrevistados que responden más rápidamente representan con exactitud al promedio de los entrevistados, mientras que los que han tardado más tiempo en hacerlo representan fielmente al promedio de los no entrevistados. Si la comparación entre ambos grupos no revela diferencias significativas en las medidas obtenidas para cada uno de ellos, los datos de la muestra se podrán generalizar con mayor confianza, indicando así la ausencia de sesgos en las no respuestas (Armstrong y Overton 1977). Para comprobarlo, se realiza un análisis de medias para muestras independientes con SPSS 18.0 para cada uno de los ítems resultantes del proceso de depuración de escalas. En todos los casos se asume la igualdad de varianzas y, por tanto, la ausencia de sesgo.

Además, para confirmar que las características de la muestra no tienen efecto sobre los constructos del modelo, se realizan ANOVA sobre las medias de cada uno de los factores de primer orden considerados. Concretamente, se utilizan como variables de control: el sector de la empresa, la consolidación en el exterior, la edad de la empresa, su antigüedad internacional, su tamaño, la antigüedad en su red principal y el tamaño de ésta. No se encuentran diferencias significativas en ninguno de los análisis.

6. RESULTADOS

El contraste de las hipótesis se efectuó mediante el planteamiento de modelos de ecuaciones estructurales (Hair et al. 2006) con el programa EQS 6.1, obteniéndose los resultados que se muestran en la Tabla 5. Todas las hipótesis planteadas se confirman. Así, se demuestra que la orientación al mercado de la red afecta de forma positiva y significativa a los resultados internacionales de las NEI's a través de su influencia en la consecución de ventajas competitivas basadas en diferenciación (H_{1a} : $\lambda = 0,198$; $t = 2,513$ y H_{2a} : $\lambda = 0,236$; $t = 3,428$) y en costes por parte de estas empresas (H_{1b} : $\lambda = 0,258$; $t = 3,723$ y H_{2b} : $\lambda = 0,201$; $t = 2,986$).

Tabla 5

Resultado de la estimación de parámetros estandarizados para el modelo de efectos

Hipótesis		Carga	t	Resultado				
H_{1a}	OM red → VC diferenciación NEI	0,198	2,513*	No rechazada				
H_{1b}	OM red → VC costes NEI	0,258	3,723***	No rechazada				
H_{2a}	VC diferenciación NEI → Resultado internacional NEI	0,236	3,428***	No rechazada				
H_{2b}	VC costes NEI → Resultado internacional NEI	0,201	2,986**	No rechazada				
Medidas de calidad del ajuste								
X^2/gl	RMSEA	SRMR	GFI	AGFI	NFI	NNFI	IFI	CFI
1,765	0,050	0,041	0,912	0,885	0,925	0,960	0,966	0,966

Nota: *** = $p < 0,001$; ** = $p < 0,01$; * = $p < 0,05$.

Fuente: Elaboración propia.

De forma adicional, con el fin de profundizar en los resultados generales obtenidos, nos planteamos el estudio de las relaciones propuestas en un análisis multi-muestra que implica dividir la muestra original en función de la estrategia seguida por estas empresas, ya sea de diferenciación o de costes. A partir de este criterio obtenemos dos submuestras: la muestra 1, con un total de 217 NEI's cuya estrategia competitiva principal es la diferenciación; y una muestra 2, con un total de 86 NEI's, que llevan a cabo una estrategia de costes. Los resultados de ambos contrastes se muestran en la Tabla 6.

Tabla 6

Resultado de la estimación multi-muestra de parámetros estandarizados

Contraste de hipótesis		Muestra 1				Muestra 2				
Hipótesis		Carga	t	Resultado	Carga	t	Resultado			
H _{1a}	OM red → VC diferenciación NEI	0,281	2,686**	No rechazada	0,130	1,142	Rechazada			
H _{1b}	OM red → VC costes NEI	0,390	4,374***	No rechazada	0,272	2,192*	No rechazada			
H _{2a}	VC diferenciación NEI → Resultado int. NEI	0,184	2,035*	No rechazada	-0,010	-0,099	Rechazada			
H _{2b}	VC costes NEI → Resultado int. NEI	0,257	3,229**	No rechazada	0,430	2,838**	No rechazada			
Medidas de calidad del ajuste		X ² /gl	RM-SEA	SRMR	GFI	AGFI	NFI	NNFI	IFI	CFI
Muestra 1		1,742	0,059	0,066	0,900	0,885	0,900	0,940	0,950	0,950
Muestra 2		1,821	0,062	0,074	0,886	0,855	0,893	0,933	0,944	0,943

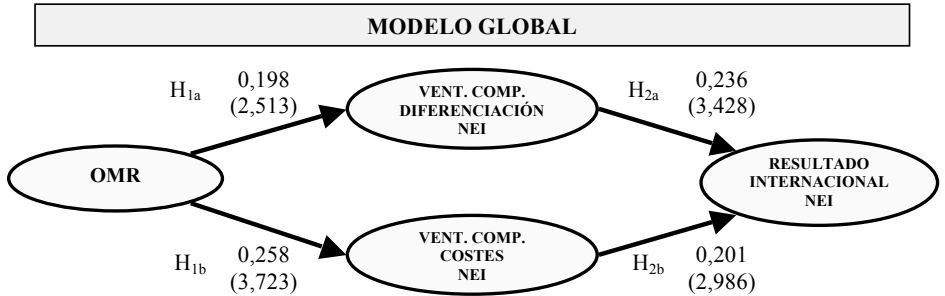
Nota: *** = p<0.001; ** = p<0.01; * = p<0.05.

Fuente: Elaboración propia.

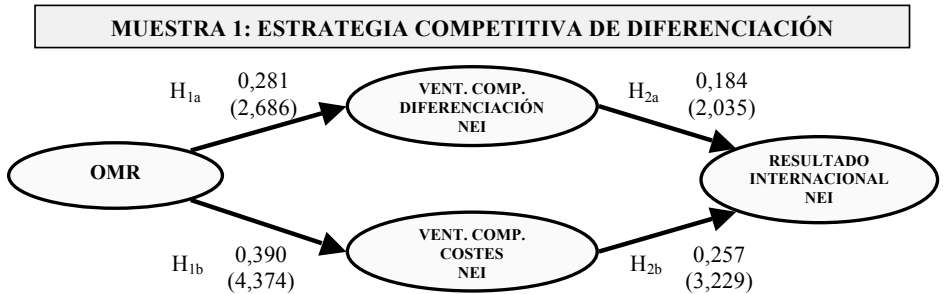
Como podemos observar, en la muestra 1 nuevamente se confirman todas las hipótesis planteadas (H_{1a}: λ = 0,281; t = 2,686 / H_{1b}: λ = 0,390; t = 4,374 / H_{2a}: λ = 0,184; t = 2,035 y H_{2b}: λ = 0,257; t = 3,229), mientras que en la muestra 2 solo se confirman las hipótesis asociadas a la estrategia competitiva a la que dedican mayores esfuerzos, los costes (H_{1b}: λ = 0,272; t = 2,192 y H_{2b}: λ = 0,430; t = 2,838). En cuanto a los índices de ajuste del modelo, si bien en el caso de la muestra 2 estos empeoran en cierta medida, este hecho queda justificado por el menor tamaño de la muestra. En todo caso, los índices de ajuste obtenidos son aceptables en ambos modelos (ver Gráfico 3).

Gráfico 3

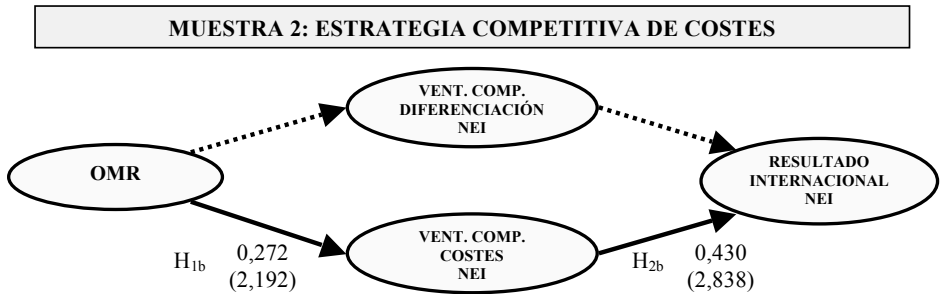
Síntesis de los resultados obtenidos en el contraste de hipótesis



$\chi^2/g.l=1,765$; RMSEA=0,050; SRMR=0,041; GFI=0,912; AGFI=0,885; NFI=0,925; NNFI= 0,960; IFI=0,966; CFI=0,966



$\chi^2/g.l=1,742$; RMSEA=0,059; SRMR=0,066; GFI=0,900; AGFI=0,885; NFI=0,900; NNFI= 0,940; IFI=0,950; CFI=0,950



$\chi^2/g.l=1,821$; RMSEA=0,062; SRMR=0,074; GFI=0,886; AGFI=0,885; NFI=0,893; NNFI= 0,933; IFI=0,944; CFI=0,943

Fuente: Elaboración propia.

7. DISCUSIÓN

El desarrollo de esta investigación se encuentra motivado por el reconocimiento en la literatura del emprendedurismo internacional de la creciente contribución de las NEI's al progreso económico y social de las economías globalizadas (Zahra y George 2002; Oviatt y McDougall 2005; Rialp et al. 2005; Monferrer 2011; Norback y Persson 2014). Tomando como referencia ciertas corrientes teóricas que defienden la importancia de la gestión del conocimiento (Knight y Cavusgil 2004; Zhou 2007; Jantunen et al. 2008; Nordman y Melen 2008; Monferrer et al. 2013; Ayadi-Frikha 2014), así como de los procesos relacionales relacionados con las redes empresariales (Johanson y Vahlne 2003, 2009; Sharma y Blomstermo 2003; Coviello 2006; Child y Hsieh 2014; Lofgren 2014; Masango y Marina 2014), este trabajo analiza la influencia de la orientación al mercado de la red en la que participan las NEI's sobre sus resultados internacionales.

Partimos de la premisa de que, al considerar el efecto de cualquier factor organizativo, hemos de tener en cuenta que éste suele estar sujeto a una significativa ambigüedad causal con respecto a sus implicaciones en el rendimiento, particularmente en contextos como el de la NEI sujetos a rápidos cambios en el entorno (Jantunen et al. 2008). A este respecto, Zollo y Winter (2002) insisten en que optar de forma deliberada por adoptar un mayor esfuerzo cognitivo y un mayor enfoque colectivo en el aprendizaje puede ayudar a vencer esta ambigüedad. La orientación al mercado de la red fomenta tales esfuerzos, mejorando el entendimiento de los nuevos y cambiantes vínculos entre la acción y su rendimiento y, de esta manera, favoreciendo el éxito empresarial (Zollo y Winter 2002).

Concretamente, esta investigación demuestra empíricamente que el conocimiento relacional generado a partir de la orientación al mercado de la red se convierte en un factor fundamental para la consecución de resultados superiores en los mercados internacionales por parte de las NEI's. Esta influencia se produce a través de la generación de ventajas competitivas por parte de éstas en diferenciación y en costes.

Así, gracias a la adopción de una orientación al mercado a nivel de red, y al establecimiento de mecanismos de creación, búsqueda y difusión de conocimiento relacional que ésta conlleva, se logra incrementar la velocidad de transmisión y respuesta de las empresas, se favorece el desarrollo de flujos de información multidireccionales, la colaboración técnica, la cooperación relacional (Ling-ye y Ogunmokun 2001) y se facilita el almacenamiento e intercambio de conocimiento valioso (Hasen et al. 1999; Duffy 2000). Estas circunstancias dotan a la NEI de información clave a la hora de emprender sus acciones y desarrollar su oferta, facilitando el carácter diferencial de éstas y su capacidad para implantarlas a un coste menor que el de sus rivales.

Adicionalmente, los resultados obtenidos en el análisis multi-muestra realizado nos permiten profundizar en mayor medida en estos resultados generales. En concreto, se observan diferencias respecto al comportamiento desarrollado por las NEI's en función de la estrategia competitiva concreta por la que abogan en mayor grado, de diferenciación o de costes. En el caso de las NEI's que siguen una estrategia competitiva en costes, los resultados indican que estas empresas aprovechan la gestión relacional del conocimiento asociada a la orientación al mercado de la red para centrarse específicamente en la obtención de ventajas vinculadas de forma directa a su estrategia competitiva, tales como los menores costes de la materia prima, de producción y la posibilidad de ofrecer precios

inferiores a los de sus competidores (Ling-ye y Ogunmokun 2001; Morgan et al. 2004; Ha-Brookshire y Dyer 2009). Por contra, en el caso de las NEI's con una estrategia competitiva en diferenciación la orientación al mercado de la red se postula como un factor clave, ya no en la obtención de ventajas competitivas relacionadas con la propia diferenciación de su oferta, sino también en aquellas fuentes de ventaja competitiva no asociadas a su estrategia primaria, como son los costes. Una posible explicación a estos resultados guardaría relación con el contexto de grave crisis económica y financiera que azota a los mercados, la cual ha traído consigo, entre otras consecuencias, una mayor sensibilidad a los precios por parte del cliente y un pronunciado descenso del consumo en prácticamente la totalidad de sectores. Estas circunstancias obligan a la empresa a tener que racionalizar sus costes con tal adaptar su oferta. Los resultados obtenidos nos llevan a pensar que el factor coste, en la tesitura actual, adquiere un papel fundamental para todo tipo de NEI con independencia de la estrategia competitiva seguida mayormente por ésta.

Además, los resultados obtenidos nos permiten realizar importantes aportaciones en relación a ciertas lagunas identificadas en la literatura. Atendiendo a la relación entre la orientación al mercado de la red y los resultados internacionales, nuestro trabajo da respuesta a una corriente de autores que remarca que, a pesar del creciente interés mostrado en los últimos años a raíz del intenso proceso de globalización experimentado por los mercados, el conocimiento teórico y empírico acerca de los antecedentes internos y externos del resultado internacional de las empresas continua siendo insuficiente (Morgan et al. 2004; Ha-Brookshire y Dyer 2009; Monferrer 2011; Baronchelli y Cassia 2014; Omri y Becuwe 2014).

Adicionalmente, el contraste de la relación positiva entre la orientación al mercado de la red y las ventajas competitivas en diferenciación y costes generadas por las NEI's supone una aportación a la literatura ante la escasa atención prestada al estudio de las posibles fuentes de ventaja competitiva en los mercados internacionales (Piercy et al. 1998; Ling-ye y Ogunmokun 2001; Morgan et al. 2004; Ha-Brookshire y Dyer 2009; Monferrer 2011). Por último, la confirmación empírica de la influencia de estas ventajas sobre los resultados internacionales respalda las conclusiones obtenidas en otros trabajos recientes (Navarro et al. 2010).

8. CONCLUSIONES

Nuestro trabajo demuestra empíricamente que a mayor orientación al mercado de la red, mayor será el logro de resultados superiores por parte de las NEI's, asociados a un mayor volumen de ventas, cuota de mercado, rentabilidad, acceso al mercado y satisfacción global de la empresa en relación a su actividad internacional. Esta influencia se dará a través de la generación de ventajas competitivas basadas en costes y/o en diferenciación de la oferta, en función de la estrategia competitiva seguida la NEI. En concreto, la orientación al mercado de la red facilitará la obtención de aquellas ventajas competitivas asociadas a la estrategia desempeñada por la NEI. Adicionalmente, las ventajas en costes adquieren suma importancia independientemente de la estrategia competitiva seguida por estas empresas.

En el ámbito académico, esta investigación supone una contribución teórica y empírica a la literatura del emprendedurismo internacional en base a la identificación de posibles

factores clave en la competitividad de las NEI's. El modelo propuesto permite aunar los argumentos aportados por dos corrientes distintas de investigadores que han tratado de analizar la influencia que la gestión estratégica del conocimiento y las redes empresariales tendría sobre las NEI's, en nuestro caso demostrando empíricamente sus efectos sobre su competitividad y sus resultados.

Del mismo modo, el concepto de orientación al mercado de la red utilizado introduce aspectos que se ajustan a la nueva realidad de las NEI's. En efecto, Tuominen et al. (2004), Berghman et al. (2006) o Racela et al. (2007) resaltan la necesidad de incluir un matiz relacional a los supuestos utilizados para definir la orientación al mercado. A este respecto, nuestro trabajo se centra en la orientación al mercado de la red recogiendo en un mismo constructo la esencia de la orientación al mercado y de la pertenencia a redes empresariales. Todo ello definiendo esta variable como un fenómeno interempresarial en sí, y no como la suma de las orientaciones al mercado de las empresas individuales (Siguaw et al. 1999; Chung et al. 2007) o la adaptación de las mediciones seminales de la orientación al mercado en el ámbito relacional (Elg 2002; Evanschitzky 2007).

A nivel gerencial, hemos de tener en cuenta que las NEI's, por lo general, están sujetas a limitaciones ligadas a su carácter novel, foráneo y de reducido tamaño. Bajo estas condiciones las NEI's tienen que afrontar desventajas en cuanto a la disponibilidad de recursos y en relación al alto riesgo que supone emprender actividades de manera precoz en los mercados exteriores. Sin embargo, este trabajo demuestra que la participación de las NEI's en redes orientadas al mercado contribuye a mitigar el efecto de estas limitaciones. De este modo, los nuevos emprendedores deben tratar de promover comportamientos compartidos basados en la gestión relacional de un conocimiento más amplio y diverso, los cuales faciliten actividades de intercambio, coordinación, resolución de conflictos y acoplamiento en el ámbito de su red empresarial. Gracias a ello, el empresario se beneficiará del esfuerzo conjunto de todos los participantes de la red conduciendo a un uso más eficiente de los recursos y conocimientos colectivos para la satisfacción de las necesidades particulares de sus clientes. En suma, la NEI se verá capacitada para el desempeño de su actividad en los mercados internacionales con independencia de variables como la experiencia, la edad o el tamaño de la empresa.

9. LIMITACIONES Y FUTURAS LÍNEAS DE INVESTIGACIÓN

La realización de este trabajo no ha estado exenta de ciertas limitaciones que deben tenerse en cuenta a la hora de valorar las conclusiones anteriormente expuestas. Estas mismas limitaciones, nos llevan a plantear posibles líneas de investigación a emprender en el futuro.

Centrándonos en la selección de la muestra, haber optado únicamente por NEI's del estado español limita la posible generalización de los resultados a otros contextos internacionales. Teniéndolo en cuenta, nuevas investigaciones podrían estudiar las relaciones planteadas en otros contextos tratando de contrastar los resultados obtenidos.

Por otro lado, señalar que el análisis efectuado presenta dos alcances: la red (orientación al mercado de la red) y la empresa individual (competitividad internacional de la NEI). Esto incrementa el grado de concentración exigido al entrevistado, quien debe ser consciente del alcance concreto sobre el que se le está preguntando en cada momento. En

todo caso, en el diseño del cuestionario y el pre-test realizado nos aseguramos de que el entendimiento de cada una de las preguntas era el adecuado.

En tercer lugar, decir que el trabajo empírico se ha basado en las respuestas de un único encuestado por cada una de las empresas y las redes que componían la muestra. Este hecho plantea una doble cuestión. Cabe preguntarse si un solo entrevistado puede responder óptimamente por toda la organización, así como si una única empresa puede responder sobre el funcionamiento de una red de empresas en su conjunto.

Adicionalmente, el uso de datos de corte transversal, como es el caso, puede ser visto como una limitación a la hora de realizar inferencias causales. En este sentido, futuros estudios pueden estudiar las relaciones planteadas utilizando datos longitudinales.

10. REFERENCIAS BIBLIOGRÁFICAS

- Anderson, F.C y Gerbing, D.W., 1988. Structural equation modeling in practice: a review and recommended two-step approach. *Psychological Bulletin*, 103 (3), 411-423.
- Armstrong, J.S. y Overton, T.S., 1977. Estimating non-response bias in mail surveys. *Journal of Marketing Research*, 16, 396-402.
- Aspelund, A., Madsen, T.K. y Moen, Ø., 2007. International new ventures: A review of conceptualizations and findings. *European Journal of Marketing*, 41 (11/12), 1423-1474.
- Ayadi-Frikha, M., 2014. Cognitive map for identifying the determinants of the early and rapidly internationalizing firms. *Journal of the Knowledge Economy*, 5 (3), 633-645.
- Barney, J.B., 1991. Firm resources and sustained competitive advantage. *Journal of Management*, 17 (1), 99-120.
- Baronchelli, G. y Cassia, F., 2014. Exploring the antecedents of born-global companies' international development. *International Entrepreneurship and Management Journal*, 10 (1), 67-79.
- Berghman, L., Matthyssens, P. y Vandenbempt, K., 2006. Building competences for new customer value creation: An exploratory study. *Industrial Marketing Management*, 35, 961-973.
- Bhuian, S.N., Menguc, B. y Bell, S.J., 2005. Just entrepreneurial enough: the moderating effect of entrepreneurship on the relationship between market orientation and performance. *Journal of Business Research*, 58, 9-17.
- Bouncken, R.B., 2003. Impact of network collaboration mode on the degree of novelty of innovation. *Annual Conference of the Strategic Management Society*, Baltimore.
- Burgel, O. y Murray, G.C., 2000. The international market entry choice of start-up companies in high-technology industries. *Journal of International Marketing*, 8 (2), 33-62.
- Chen, Y.S., Lin, M.J.J. y Chang, C.H., 2009. The positive effects of relationship learning and absorptive capacity on innovation performance and competitive advantage in industrial markets. *Industrial Marketing Management*, 38, 152-158.
- Chetty, S., Johanson, M. y Martin, O., 2014. Speed of internationalization: Conceptualization, measurement and validation. *Journal of World Business*, 49 (4), 633-650.
- Child, J. y Hsieh, L.H.Y., 2014. Decision mode, information and network attachment in the internationalization of SMEs: A configurational and contingency analysis. *Journal of World Business*, 49 (4), 598-610.

- Chung, J., Jin, B. y Sternquist, B., 2007. The role of market orientation in channel relationships when channel power is imbalanced. *The International Review of Retail, Distribution and Consumer Research*, 17 (2), 159-176.
- Coviello, N.E., 2006. The network dynamics of international new ventures. *Journal of International Business Studies*, 37 (5), 713-731.
- Coyne, K.P., 1986. Sustainable competitive advantage: What it is, what it isn't. *Business Horizons*, 29 (1), 54-61.
- Day, G.S. y Van den Bulte, C., 2002. *Superiority in customer relationship management: consequences for competitive advantage and performance. Report No. 02-123*. Cambridge, MA: Marketing Science Institute.
- Day, G.S. y Wensley, R., 1988. Assessing Advantage: A framework for diagnosing competitive superiority. *Journal of Marketing*, 52 (April), 1-20.
- Duffy, J., 2000. The KM technology infrastructure. *Information Management Journal*, 34 (2), 62-66.
- Elg, U., 2002. Inter-firm market orientation: Its significance and antecedents in distribution networks. *Journal of Marketing Management*, 18 (7/8), 633-656.
- Evanschitzky, H., 2007. Market orientation of service networks: Direct and indirect effects on sustained competitive advantage. *Journal of Strategic Marketing*, 15, 349-368.
- Figueira-de-Lemos, F. y Hadjikhani, A., 2014. Internationalization processes in stable and unstable market conditions: Towards a model of commitment decisions in dynamic environments. *Journal of World Business*, 49 (3), 332-349.
- Fornell, C. y Larcker, D.F., 1981. Evaluating structural equation models with unobservable variables and measurement error. *Journal of Marketing Research*, 18, 39-50.
- Ha-Brookshire, J.A. y Dyer, B., 2009. The impact of firm capabilities and competitive advantages on import intermediary performance. *Journal of Global Marketing*, 22 (1), 5-19.
- Hair, J.F., Black, W.C., Babin, B.J., Anderson, R.E. y Tatham, R.L., 2006. *Multivariate data analysis* (6th ed.). Upper Saddle River, N.J.: Pearson Education Inc.
- Harker, M., 1999. Relationship marketing defined? An examination of current marketing definitions. *Marketing Intelligence and Planning*, 17 (1), 13-20.
- Hasen, M.T., Nohria, N. y Tierney, T., 1999. What's your strategy for managing knowledge. *Harvard Business Review*, 77 (2), 106-118.
- Helfert, G., Ritter, T. y Walter, A., 2002. Redefining market orientation from a relationship perspective. Theoretical considerations and empirical results. *European Journal of Marketing*, 36 (9/10), 1119-1139.
- Hite, J. y Hesterly, W., 2001. The evolution of firm networks: From emergence to early growth of the firm. *Strategic Management Journal*, 22, 275-286.
- Hult, G.T.M. y Ketchen, D.J., 2001. Does market orientation matter? A test of the relationship between positional advantage and performance. *Strategic Management Journal*, 22 (9), 899-906.
- Jantunen, A., Nummela, N., Puumalainen, K. y Saarenketo, S., 2008. Strategic orientation of born globals – do they really matter? *Journal of World Business*, 43 (2), 158-70.
- Javalgi, R.G., Martin, L.C. y Young, R.B., 2006. Marketing research, market orientation and customer relationship management: a framework and implications for service providers. *Journal of Service Marketing*, 20 (1), 12-24.

- Johanson, J. y Vahlne, J.E., 1977. The internationalization process of the firm: a model of knowledge development and increasing foreign market commitment. *Journal of International Business Studies*, 8 (1), 23-32.
- Johanson, J. y Vahlne, J.E., 2003. Building a model of firm internationalisation. En: Blomstermo, A. y Sharma, D., ed. *Learning in the Internationalisation Process of Firms*, Cheltenham: Edward Elgar, 3-15.
- Johanson, J. y Vahlne, J.E., 2009. The Uppsala internationalization process model revisited: From liability of foreignness to liability of outsidership. *Journal of International Business Studies*, 40, 1411-1431.
- Jöreskog, K. y Söbom, D., 1993. *LISREL 8: structural equation modeling with the SIMPLIS command language*. Chicago, Illinois: Scientific Software International.
- Karlsson, C., 2003. The development of industrial networks: Challenges to operations management in an extraprise. *International Journal of Operations & Production Management*, 23 (1), 44-61.
- Katsikeas, C.S., 1994. Export competitive advantages. The relevance of firm characteristics. *International Marketing Review*, 11 (3), 33-53.
- Knight, G.A. y Cavusgil, T., 1996. The born global firm: a challenge to traditional internationalization theory. *Advances in International Marketing*, 8, 11-26.
- Knight, G.A. y Cavusgil, T., 2004. Innovation, organizational capabilities, and the born-global firm. *Journal of International Business Studies*, 35, 124-141.
- Kohli, A.K. y Jaworski, B.J., 1990. Market orientation: the construct, research propositions, and managerial implications. *Journal of Marketing*, 54, 1-18.
- Lambin, J.J., 1995. *Marketing estratégico*, Madrid: McGraw-Hill.
- Lin, B.W. y Chen, C.J., 2006. Featuring product innovation in industry networks: The mediating role of knowledge integration. *International Journal of Human Resource Management*, 17 (1), 155-73.
- Ling-ye, L. y Ogunmokun, G.O., 2001. The influence of interfirm relational capabilities on export advantage and performance: an empirical analysis. *International Business Review*, 10, 399-420.
- Lofgren, A., 2014. International network management for the purpose of host market expansion: The mediating effect of co-innovation in the networks of SMEs. *Journal of International Entrepreneurship*, 12 (2), 162-182.
- Masango, S. y Marinova, S., 2014. Knowledge-based network ties in early rapidly internationalising small firms: A missing link? *International Entrepreneurship and Management Journal*, 10 (3), 471-486.
- McKinsey & Co., 1993. *Emerging exporters: Australia's high value-added manufacturing exporters*. Melbourne: McKinsey & Company and the Australian Manufacturing Council.
- McNaughton, R.B., 2003. The number of export markets that a firm serves: process models versus the born-global phenomenon. *Journal of International Entrepreneurship*, 1, 297-311.
- Milanov, H. y Fernhaber, S.A., 2009. The impact of early imprinting on the evolution of new venture networks. *Journal of Business Venturing*, 24 (1), 46-61.
- Mizik, N. y Jacobson, R., 2003. Trading off between value creation and value appropriation: The financial implications of shifts in strategic emphasis. *Journal of Marketing*, 67 (January), 63-76.

- Monferrer, D., 2011. *La orientación al mercado de la red como determinante de la competitividad de las nuevas empresas internacionales. El efecto mediador de las capacidades dinámicas*. Tesis, (Dr). Universitat Jaume I, España.
- Monferrer, D., Blesa, A. y Ripollés, M., 2013. Orientación al mercado de la red y capacidades dinámicas de absorción e innovación como determinantes del resultado internacional de las nuevas empresas internacionales. *Revista Española de Investigación de Marketing ESIC*, 17 (2), 29-52.
- Morgan, R.T., y Hunt, S., 1999. Relationship-based competitive advantage: The role of relationship marketing in marketing strategy. *Journal of Business Research*, 46, 281-290.
- Morgan, N., Kaleka, A. y Katsikeas, C., 2004. Antecedents of export venture performance: A theoretical model and empirical assessment. *Journal of Marketing*, 68, 90-108.
- Narver, J.C. y Slater, S.F., 1990. The effect of market orientation on business profitability. *Journal of Marketing*, 54 (October), 20-35.
- Navarro, A., Losada, F. y Díez, J.A., 2010. Implications of perceived competitive advantages, adaptation of marketing tactics and export commitment on export performance. *Journal of World Business*, 45 (1), 49-58.
- Norback, P. y Persson, L., 2014. Born to be global and the globalisation process. *World Economy*, 37 (5), 672-689.
- Nordman, E.M. y Melen, S., 2008. The impact of different kinds of knowledge for the internationalization process of born globals in the biotech business. *Journal of World Business*, 43 (2), 171-85.
- Nunnally, J., 1979. *Psychometric Theory*. Nueva York: McGraw-Hill.
- Omri, W. y Becuwe, A., 2014. Managerial characteristics and entrepreneurial internationalization: a study of Tunisian SMEs. *Journal of International Entrepreneurship*, 12 (1), 8-42.
- Oviatt, B.M. y McDougall, P.P., 1994. Toward a theory of international new ventures. *Journal of International Business Studies*, 25 (1), 45-64.
- Oviatt, B.M. y McDougall, P.P., 2005. Defining international entrepreneurship and modeling the speed of internationalization. *Entrepreneurship: Theory and Practice*, 29 (5), 537-553.
- Piercy, N., Kaleka, A. y Katsikeas, C., 1998. Sources of competitive advantage in high performing export company. *Journal of World Business*, 33 (4), 378-393.
- Porter, M.E., 1985. *Competitive advantage: Creating and sustaining superior performance*. New York: Free Press.
- Racela, O., Chaikittisilpa, C. y Thoumrungroje, A., 2007. Market orientation, international business relationships and perceived export performance. *International Marketing Review*, 24 (2), 144-163.
- Rialp, A., Rialp, J. y Knight, G., 2005. The phenomenon of early internationalizing firms: what do we know after a decade (1993-2003) of scientific inquiry? *International Business Review*, 14 (2), 147-166.
- Sharma, D.D. y Blomstermo, A., 2003. The internationalisation process of born globals: A network view. *International Business Review*, 12, 739-753.
- Sher, P.J. y Lee, V.C., 2004. Information technology as a facilitator for enhancing dynamic capabilities through knowledge management. *Information & Management*, 41 (8), 933-945.

- Siguaw, J.A., Simpson, P.M. y Baker, T.L., 1999. The influence of market orientation on channel relationships: A dyadic examination. En: Deshpandé, R., ed. *Developing a Market Orientation*. London: Sage, 267-302.
- Sin, L., Tse, A., Yau, O., Chow, R. y Lee, J., 2005. Market orientation, relationship marketing orientation, and business performance: the moderating effects of economic ideology and industry type. *Journal of International Marketing*, 13 (1), 36-57.
- Slater, S.F., 1996. The challenge of sustaining competitive advantage. *Industrial Marketing Management*, 25, 79-86.
- Snoj, B., Milfelner, B. y Gabrijan, V., 2007. An examination of the relationships among market orientation, innovation resources, reputational resources, and company performance in the transitional economy of Slovenia. *Canadian Journal of Administrative Sciences*, 24 (3), 151-164.
- Steenkamp, J.B.E.M. y van Trijp, H.C.M., 1991. The use of LISREL in validating marketing constructs. *International Journal of Research in Marketing*, 8 (4), 283-299.
- Tuominen, M., Rajala, A. y Möller, K., 2004. Market-driving versus market-driven: Divergent roles of market orientation in business relationships. *Industrial Marketing Management*, 33, 207-217.
- Von Hippel, E., 1994. 'Sticky information' and the locus of problem solving: Implications for innovation. *Management Science*, 40 (4), 429-439.
- Zahra, S.A. y George, G., 2002. Absorptive capacity: A review, reconceptualization, and extension. *Academy of Management Review*, 27 (2), 185-203.
- Zhou, L., 2007. The effects of entrepreneurial proclivity and foreign market knowledge on early internationalization. *Journal of World Business*, 42, 281-293.
- Zollo, M. y Winter, S.G., 2002. Deliberate learning and the evolution of dynamic capabilities. *Organization Science*, 13, 339-351.

