

emeri la zabal zazu



Universidad del País Vasco
Euskal Herriko Unibertsitatea

BILBOKO INGENIARITZA ESKOLA
ESCUELA DE INGENIERÍA DE BILBAO

INDUSTRIA INGENIARITZA TEKNIKOKO ATALA

SECCIÓN INGENIERÍA TÉCNICA INDUSTRIAL

--

Sinadura DATA	Sinadura DATA
------------------	------------------

Aurkibidea

	<u>Plano zenbakia</u>	<u>Planoaren izena</u>	<u>Plano kopurua</u>
Orokorra:	M-04-KoPI-1	Kokapen Planoa	1/63
	M-04-EgPI-1	Egoera Planoa	2/63
	M-04-UrPI-1	Urbanizatze Planoa	3/63
Aterpea:	M-04-AtZi-1	Aterpearen Zimendua I	4/63
	M-04-AtZi-2	Aterpearen Zimendua II	5/63
	M-04-AtZi-3	Aterpearen Zimendua III	6/63
	M-04-AtZi-4	Aterpearen Zimendua IV	7/63
	M-04-AtZi-5	Aterpearen Zimendua V	8/63
	M-03-AtZi-6	Aterpearen Zimendua VI	9/63
	M-04-AtZu-1	Hormigoi armatuko zutabeak ø700x6300	10/63
	M-04-AtZu-3	Hormigoi armatuko zutabeak ø700x4530 eta ø650x4530	11/63
	M-04-AtZu-3	Hormigoi armatuko zutabeak ø650x4530 eta ø650x7920	12/63
	M-04-AtZo-1	Aterpearen zolata I	13/63
	M-04-AtZo-2	Aterpearen zolata II	14/63
	M-04-AtHa-1	Zelaien marraketa eta harmaila	15/63
	M-04-AtHa-2	Harmaila	16/63
	M-04-AtEg-1	Aterpearen egitura	17/63
	M-04-AtEg-2	Aterpearen portiko tipoa 4. Portikoa	18/63
	M-04-AtEg-3	Aterpearen portiko tipoa 4. Portikoa Xehetasunak I	19/63

	<u>Plano zenbakia</u>	<u>Planoaren izena</u>	<u>Plano kopurua</u>
	M-04-AtEg-4	Aterpearen portiko tipoa 4. Portikoa Xehetasunak II	20/63
	M-04-AtEg-5	Aterpearen portiko tipoa 7. Portikoa	21/63
	M-04-AtEg-6	Aterpearen portiko tipoa 7. Portikoa Xehetasunak I	22/63
	M-04-AtEg-7	A Euskarria	23/63
	M-04-AtEg-8	A euskarriaren piezak	24/63
	M-04-AtEg-9	B Euskarria	25/63
	M-05-AtEg-10	B euskarriaren piezak	26/63
	M-04-AtEg-11	C Euskarria	27/63
	M-04-AtEg-12	C euskarriaren piezak	28/63
	M-05-AtEg-13	HEA 120 Habea	29/63
	M-04-AtEg-14	D Euskarria	30/63
	M-03-AtAr-1	Arriostamendua	31/63
	M-04-AtAr-2	Arrios. A Euskarria	32/63
	M-04-AtAr-3	Arrios. A euskarriaren piezak	33/63
	M-04-AtAr-4	Arrios. B Euskarria	34/63
	M-04-AtAr-5	Arrios. B euskarriaren piezak	35/63
	M-04-AtOr-1	Aterpea Plano Orokorra	36/63
	M-04-AtUr-1	Euri-uren saneamendua Aterpea	37/63
	M-04-AtArg-1	Argiteria	38/63
Biltegia:	M-04-BiZi-1	Biltegiaren Zimendua I	39/63
	M-04-BiZi-2	Biltegiaren Zimendua II	40/63
	M-04-BiZi-3	Biltegiaren Zimendua III	41/63
	M-04-BiZi-4	Biltegiaren Zimendua IV	42/63
	M-04-BiZo-1	Biltegiaren Zolata I	43/63

<u>Plano zenbakia</u>	<u>Planoaren izena</u>	<u>Plano kopurua</u>
M-04-BiZo-2	Biltegiaren Zolata II	44/63
M-04-BiEg-1	Biltegiaren Egitura	45/63
M-04-BiEg-2	Biltegiaren portiko tipoa 1. Portikoa	46/63
M-04-BiEg-3	Biltegiaren portiko tipoa 1. Portikoa Xehetasunak I	47/63
M-04-BiEg-4	Biltegiaren portiko tipoa 1. Portikoa Xehetasunak II	48/63
M-04-BiEg-5	Biltegiaren portiko tipoa 1. Portikoa Xehetasunak III	49/63
M-04-BiEg-6	Biltegiaren portiko tipoa 1. Portikoa Xehetasunak IV	50/63
M-04-BiEg-7	Biltegiaren portiko tipoa 1. Portikoa Xehetasunak V	51/63
M-04-BiAr-1	Biltegiaren A Arriostramendua	52/63
M-04-BiAr-2	Arrios. C Euskarria	53/63
M-04-BiAr-3	Arrios. C euskarriaren piezak	54/63
M-04-BiAr-4	Biltegiaren B Arriostramendua	55/63
M-04-BiAr-5	Arrios. D Euskarria	56/63
M-04-BiAr-6	Arrios. D euskarriaren piezak	57/63
M-04-BiHo-1	Biltegiaren aurreko horma	58/63
M-04-BiHo-2	Biltegiaren alboetako eta atzeko horma	59/63
M-04-BiOr-1	Biltegia Plano Orokorra	60/63
M-04-BiUr-1	Euri-uren saneamendua Biltegia	61/63
M-04-BiSu-1	Suteen kontrako babes instalazioa Biltegia	62/63

Plano zenbakia

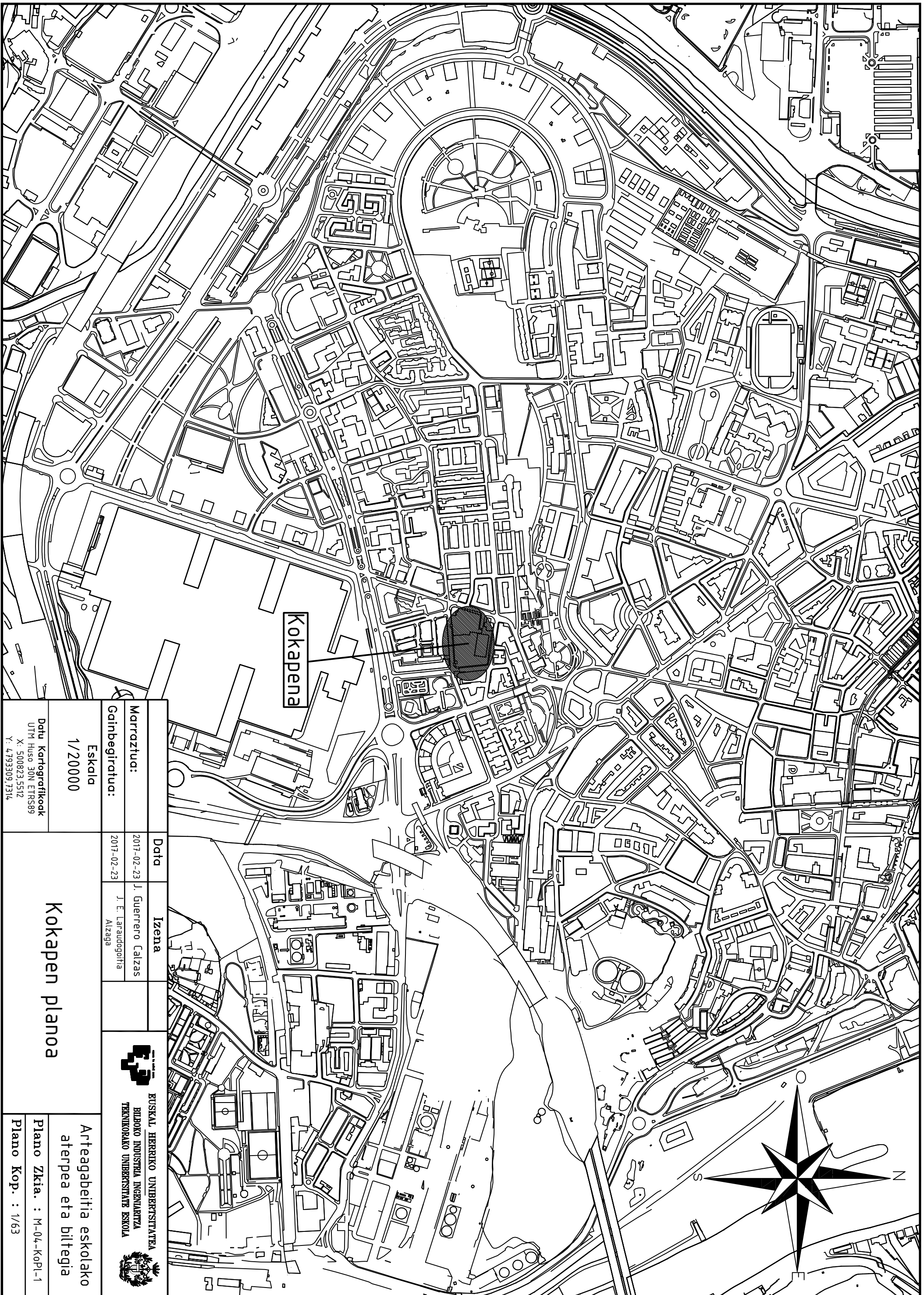
Planoaren izena

Plano kopurua



M-04-BiArg-1

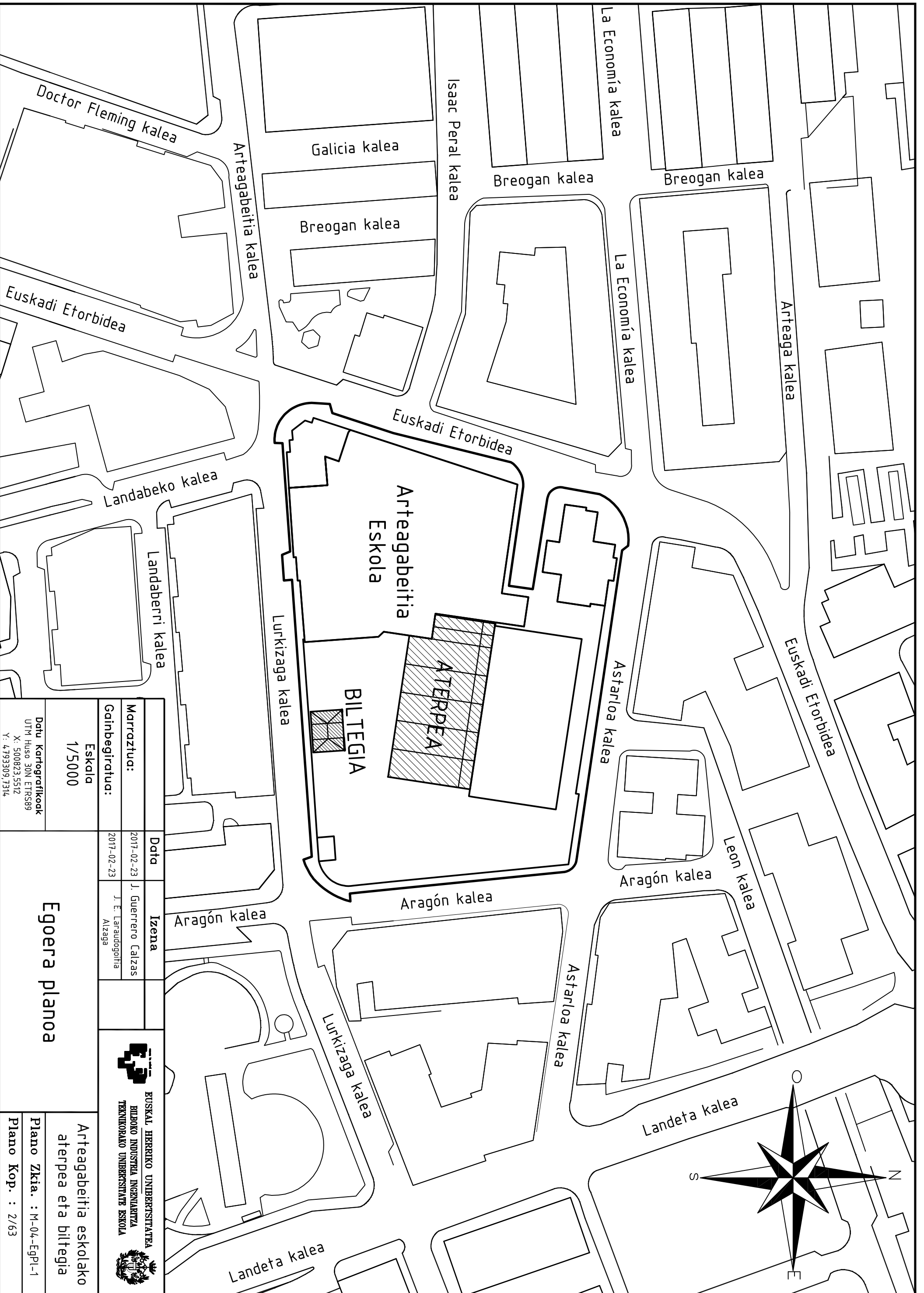
Biltegiaren Argiteria


63/63

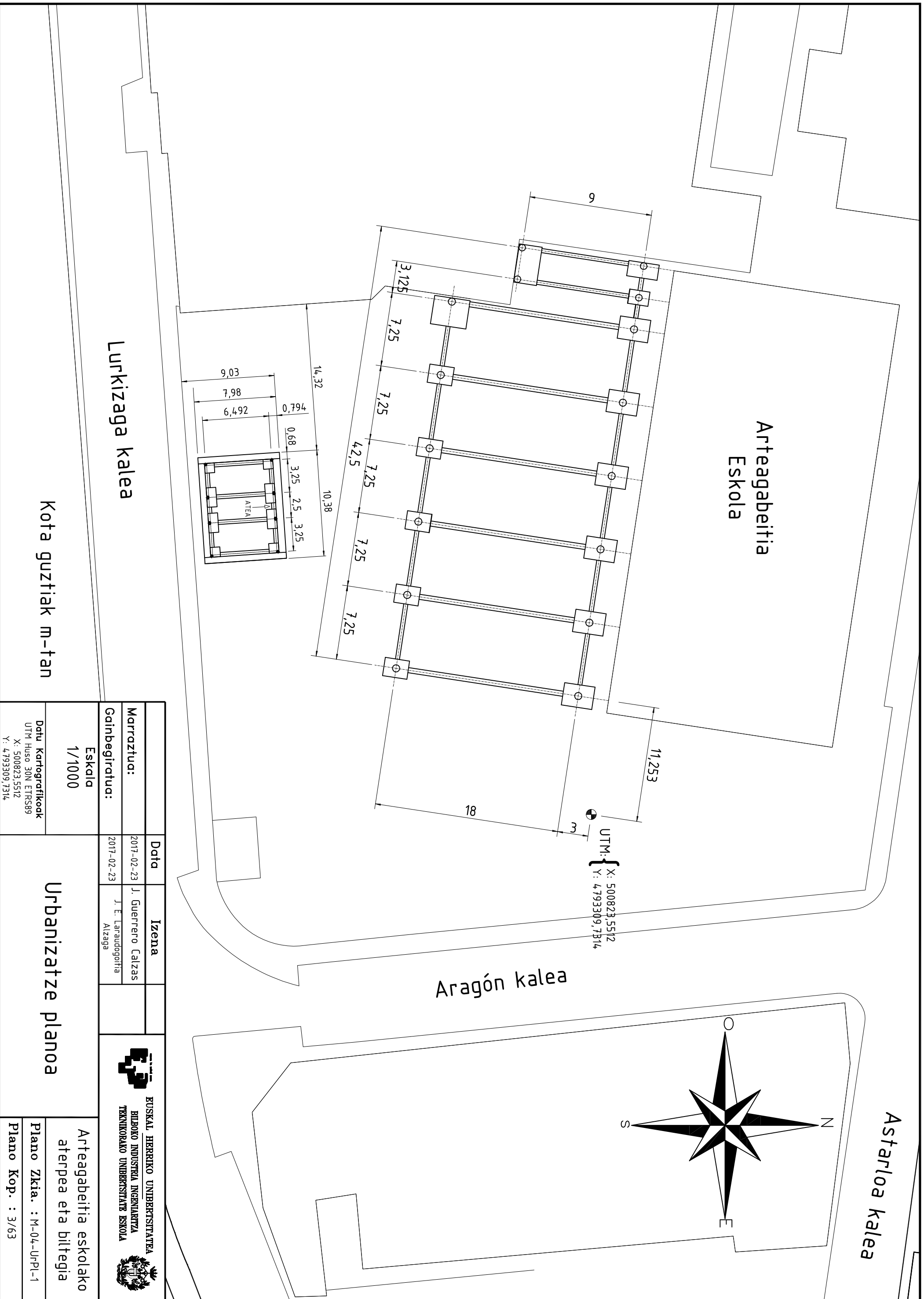


Kokapena

<p>Marratzua: 2017-02-23 Gainbegiratua: 2017-02-23</p>		<p>Data 2017-02-23 Izena J. Guerrero Calzas J. E. Larraudogotia Alzaga</p>		 <p>EUSKAL HERRIKO UNIBERTSITATEA BILBOKO INDUSTRIAL INGENIARITZA TEKNIKORAKO UNIBERTSITATE ESKOLA</p> 
<p>Eskala 1/20000</p>		<p>Kokapen planoa</p>		
<p>Datu Kartografikoak UTM Hutsu 30N ETRS89 X: 500823,5512 Y: 4793309,7314</p>		<p>Arteagabeitia eskolako aterpea eta biltegia</p>		<p>Plano Zkia. : M-04-KoPl-1 Plano Kop. : 1/63</p>



Egoera planoa	
Data	Izena
Marratzua: 2017-02-23	J. Guerrero Galzas
Gainbegiratua: 2017-02-23	J. E. Larraudogoitia Alzaga
Eskala 1/5000	Datu Kartografikoak UTM HUSO 30N ETRS89 X: 500823,5512 Y: 4793309,7314
 EUSKAL HERRIKO UNIBERTSITATEA BILBOKO INDUSTRIA INGENIARITZA TEKNIKORAKO UNIBERTSITATE ESKOLA	
Arteagabeitia eskolako aterpea eta biltegia Plano Zkia. : M-04-EgPl-1 Plano Kop. : 2/63	



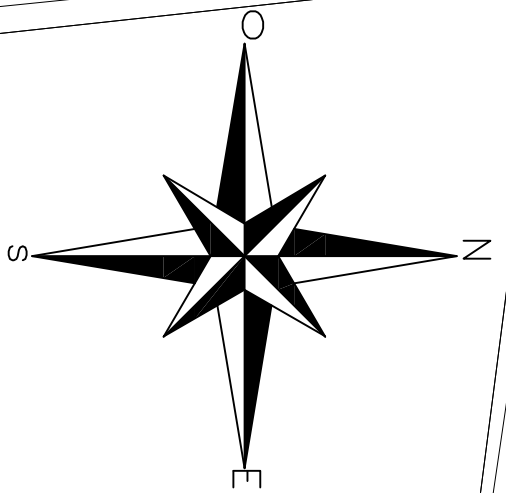
Arteagabeitia
Eskola

Lurkizaga kalea



Aragón kalea

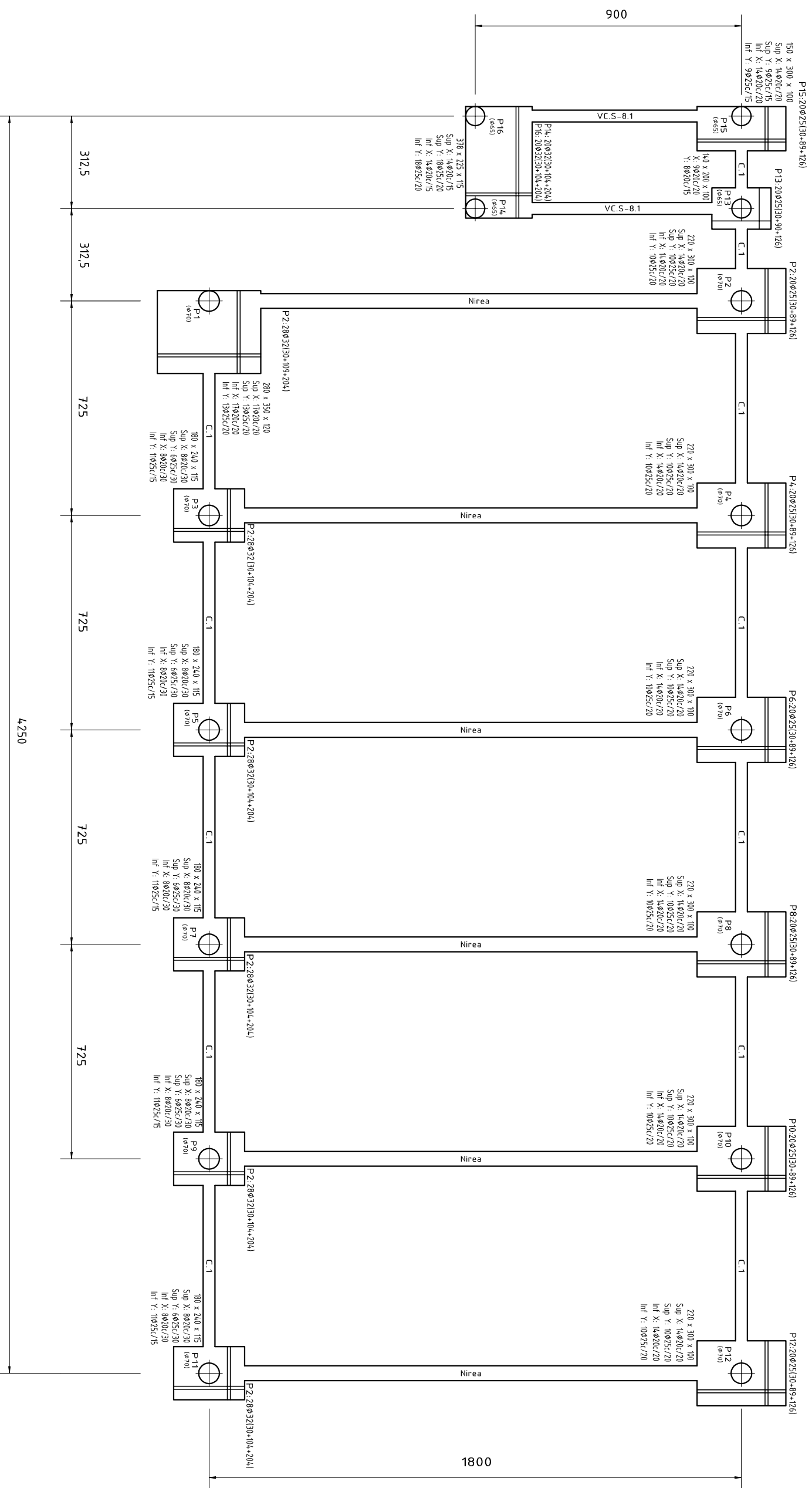
Astarloa kalea

UTM: { X: 500823,5512
Y: 4793309,7314




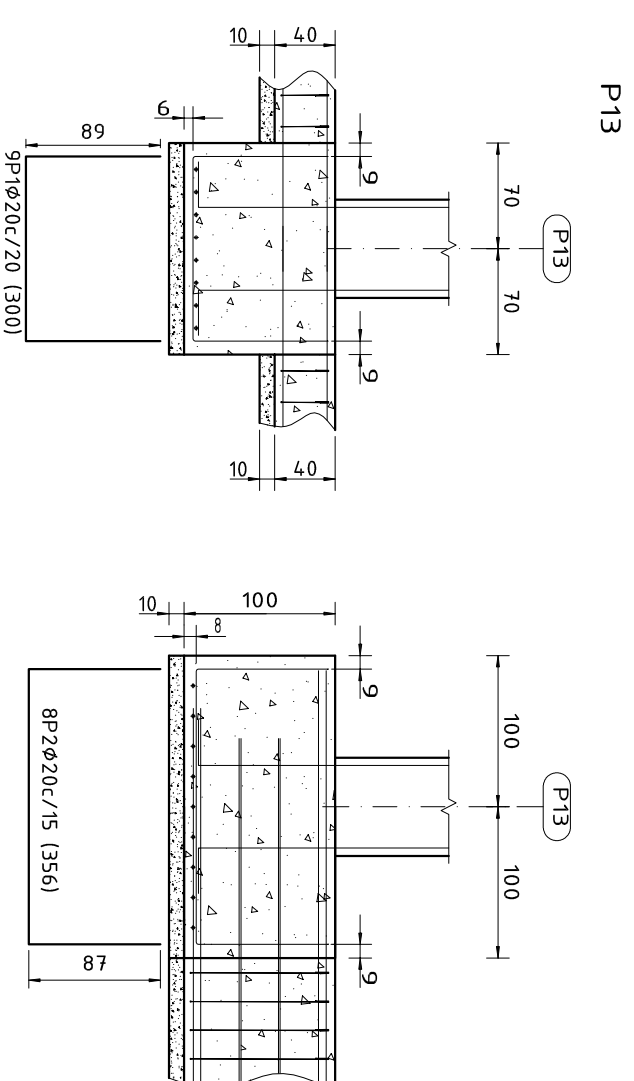
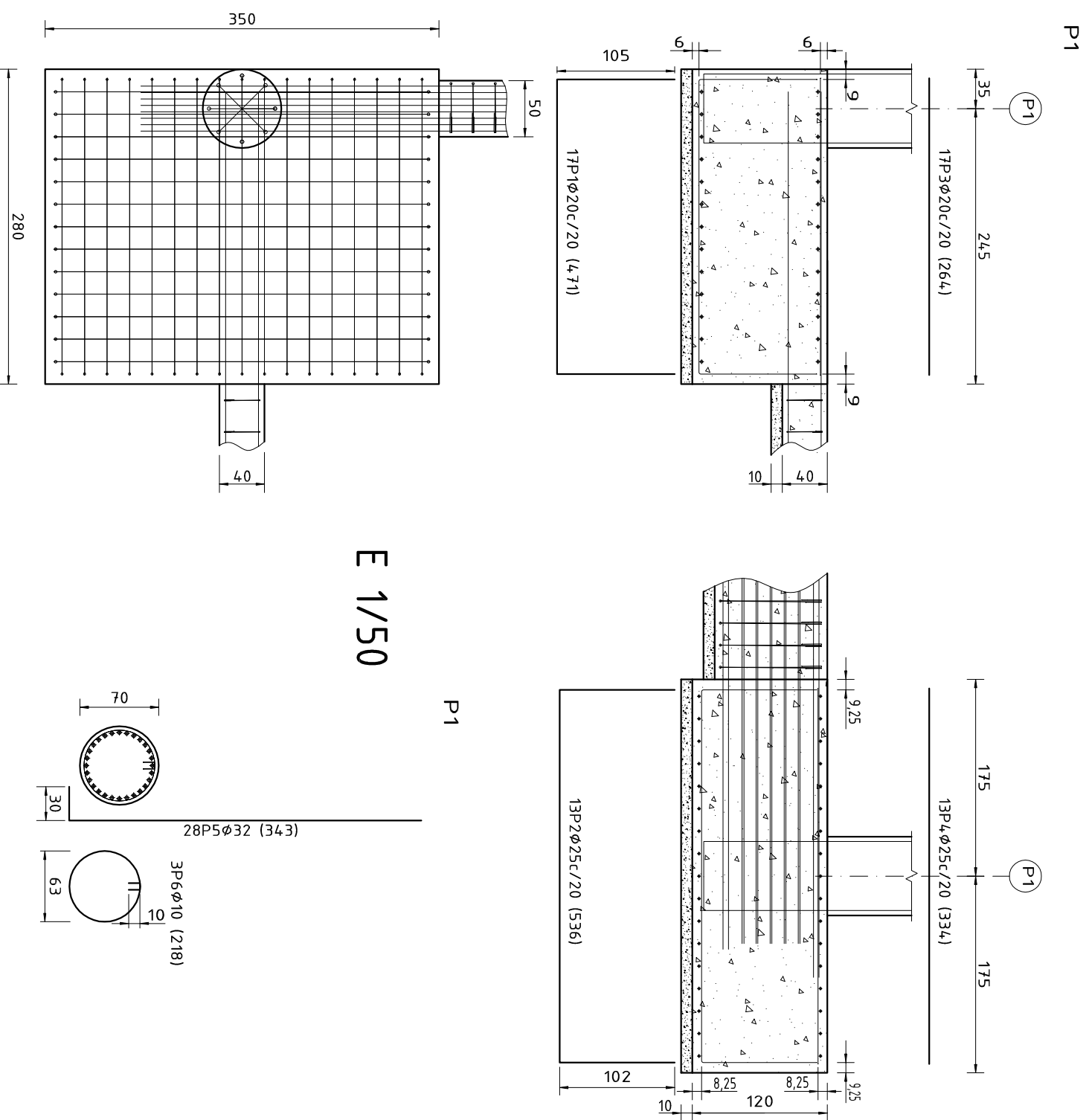
Kota guztiak m-tan

Data	Izena	 EUSKAL HERRIKO UNIBERTSITATEA BILBOKO INDUSTRIA INGENIARITZA TEKNIKORAKO UNIBERTSITATE ESKOLA
Marratzua:	J. Guerrero Galzas	
Gainbegiratua:	J. E. Larraudogoitia Alzaga	 Arteagabeitia eskolako aterpea eta biltegia Plano Zkia. : M-04-UrPl-1 Plano Kop. : 3/63
Eskala	1/1000	
Datu Kartografikoak	Urbanizatzeko planoak UTM Huso 30N ETRS89 X: 500823,5512 Y: 4793309,7314	



Kota guztiak cm-tan

	Data	Izena	 EUSKAL HERRIKO UNIBERTSITATEA BILBOKO INDUSTRI INGENIARITZA TEKNIKORAKO UNIBERTSITATE ESKOLA
	Marratzua: 2017-02-23	J. Guerrero Calzas	
	Gainbegirua: 2017-02-23	J. E. Laraudogotia Alzaga	
	Eskala 1/150		Arteagabeitia eskolako aterpea eta biltegia
	Datu Kartografikoa		
	Aterpearen Zimendua I		
	Plano Zkia. : M-04-AIzi-1		Plano Kop. : 4/63





MATERIALEN EZAUGARRIAK. ZIMENDATZEKO ZAPATAK

MATERIAALAK	HORMIGOIA				ALTZAIRUA				
	KONTROLA				EZAUGARRIAK				
Osagaia	Kontrol	Hazitate	Mota	Trikkotasuna	Agregakinen	Esposizio	Kontrol	Mota	
Gunea/Solairua	Maila	Koefizientea			Gehenezko Neurria	Giroa	Maila	Hazitate	
Zimendua	Estatistika	$\gamma_c = 1.50$	HA-50	Plastikoa (3-6 cm)	15 mm	Illo-la	Aruntia	Koefizientea	
Garbiketa hormigoia	Estatistika	$\gamma_c = 1.50$	HM-20	Plastikoa (3-6 cm)	15 mm	l-0a		B500S	
Egitza (Eraginak)	Aruntia	$\gamma_G = 1.50$ $\gamma_Q = 1.60$	EHE INSTRUKZIOARI EGOKITUA.						

Oharrak

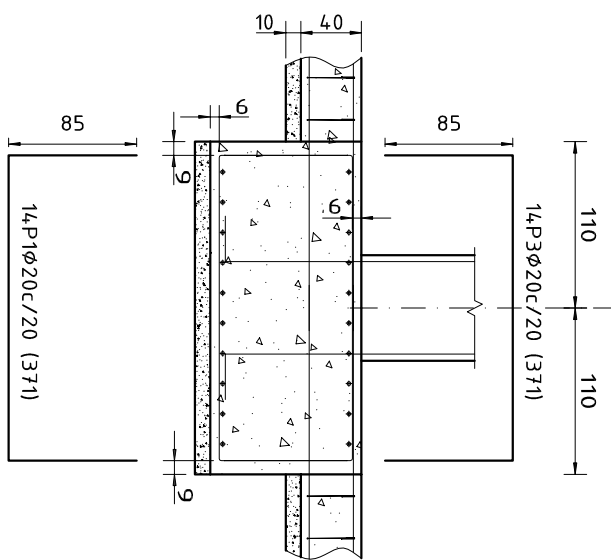
- EHE-ren kontrola maila estatistikoa, kontrola aruntaren berdina da.
- Altzairuaren kalitateak bermatua egon behariko du: CIETSID zigilua, CC-EHE, ...

Kota guztiak cm-tan

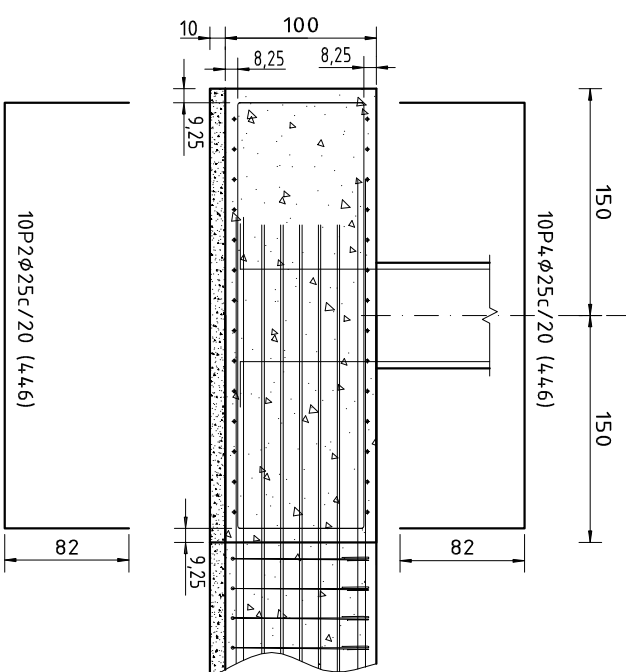
	Data	Izena	 EUSKAL HERRIKO UNIBERTSITATEA BILBOKO INDUSTRI INGENIARITZA TEKNIKORAKO UNIBERTSITATE ESKOIA	 ARTEAGABEITIA UNIBERTSITATEA ATEARPEA ETA BILTEGIA
Marratzua:	2017-02-23	J. Guerrero Calzas		
Gaibegirua:	2017-02-23	J. E. Larraudogoitia Alzaga		
Eskala 1/50		Aterpearen Zimendua II		
Datu Kartografikoa		Plano Zkia. : M-04-AtZi-2 Plano Kop. : 5/63		

P2, P4, P6, P8, P10 eta P12

P2, P4, P6, P8, P10 eta P12

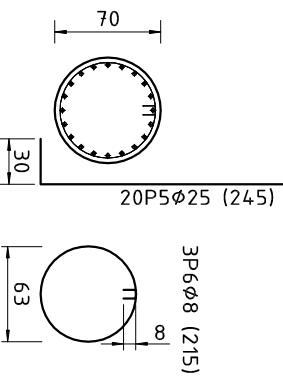
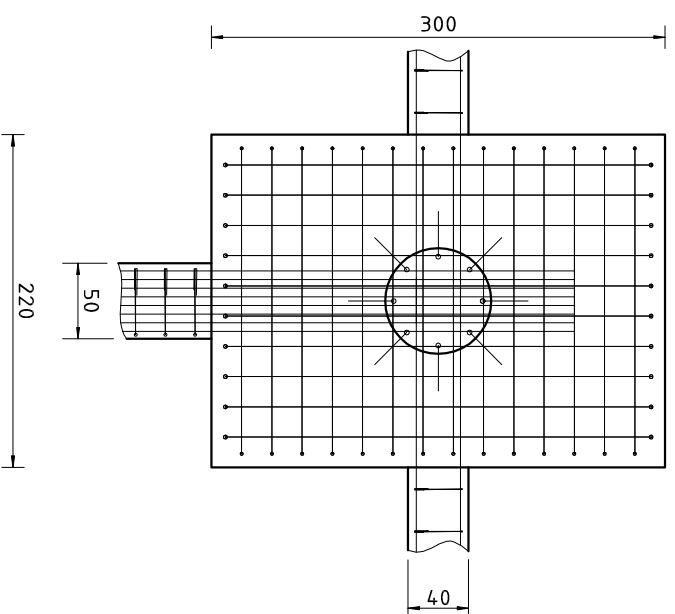


P2, P4, P6, P8, P10 eta P12



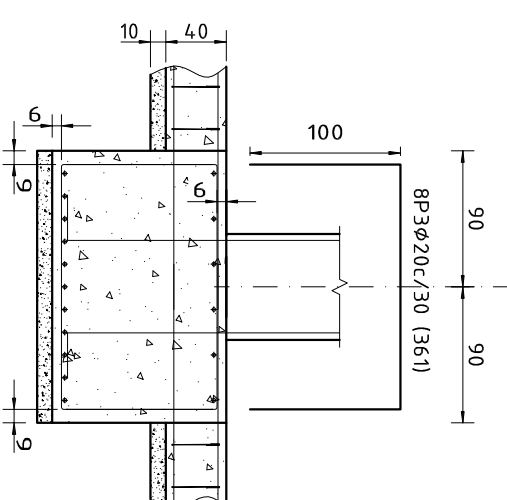
E 1/50

P2, P4, P6, P8, P10 eta P12

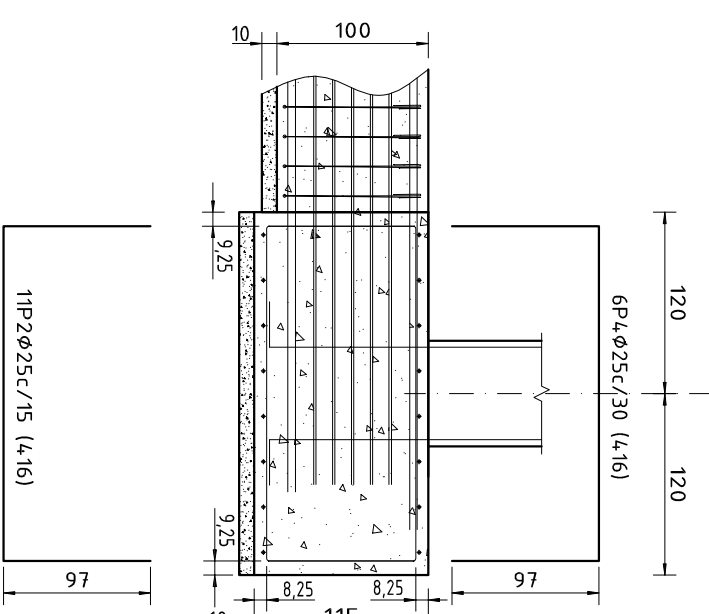


P3, P5, P7, P9 eta P11

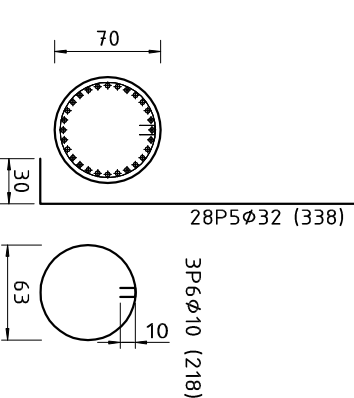
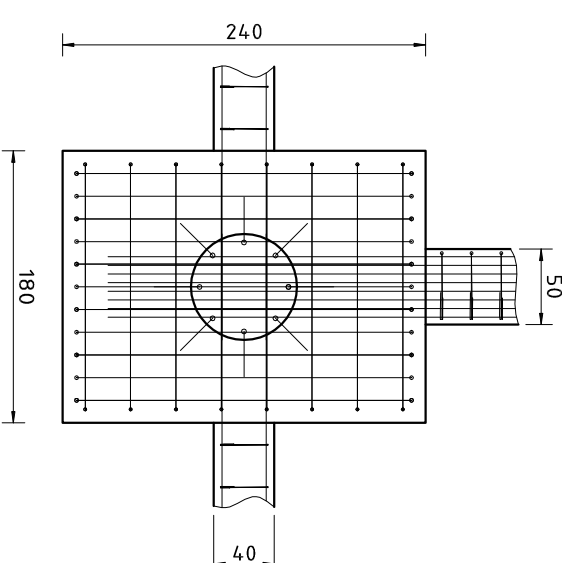
P3, P5, P7, P9 eta P11



P3, P5, P7, P9 eta P11



P3, P5, P7, P9 eta P11



E 1/50



MATERIALEN EZAUGARRIAK. ZIMENDATZEKO ZAPATAK

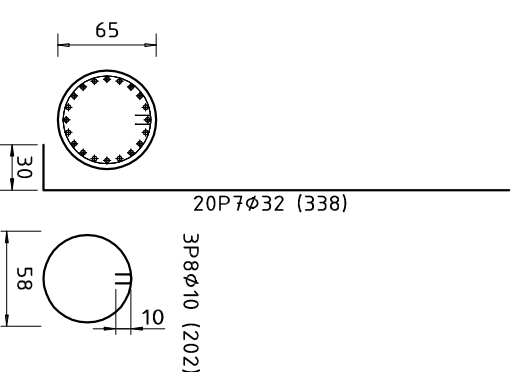
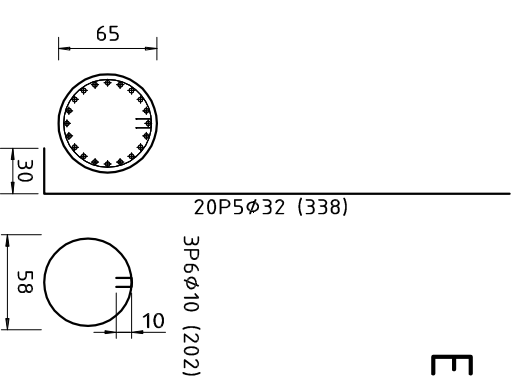
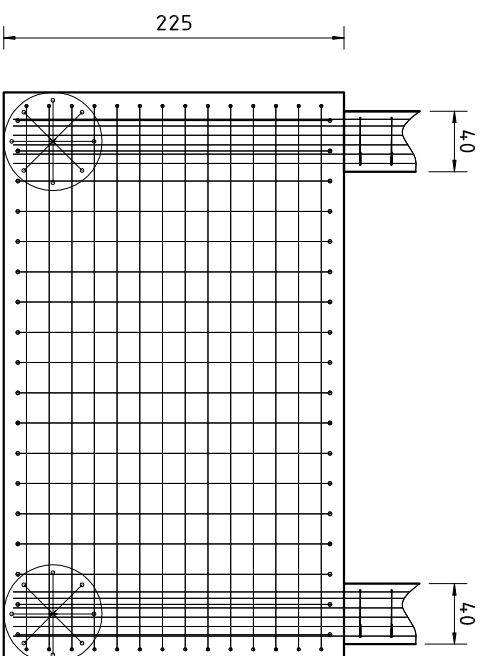
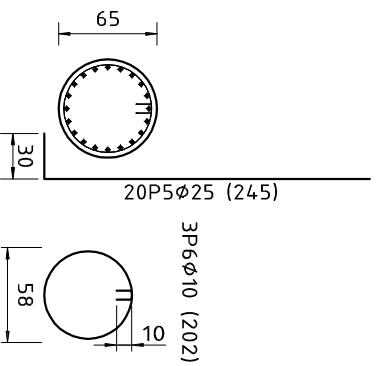
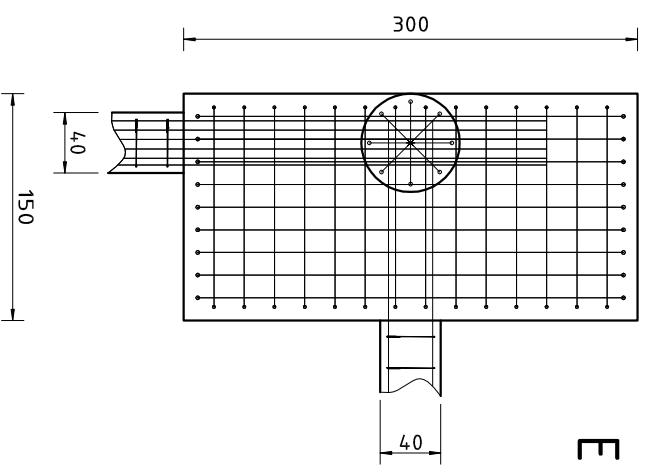
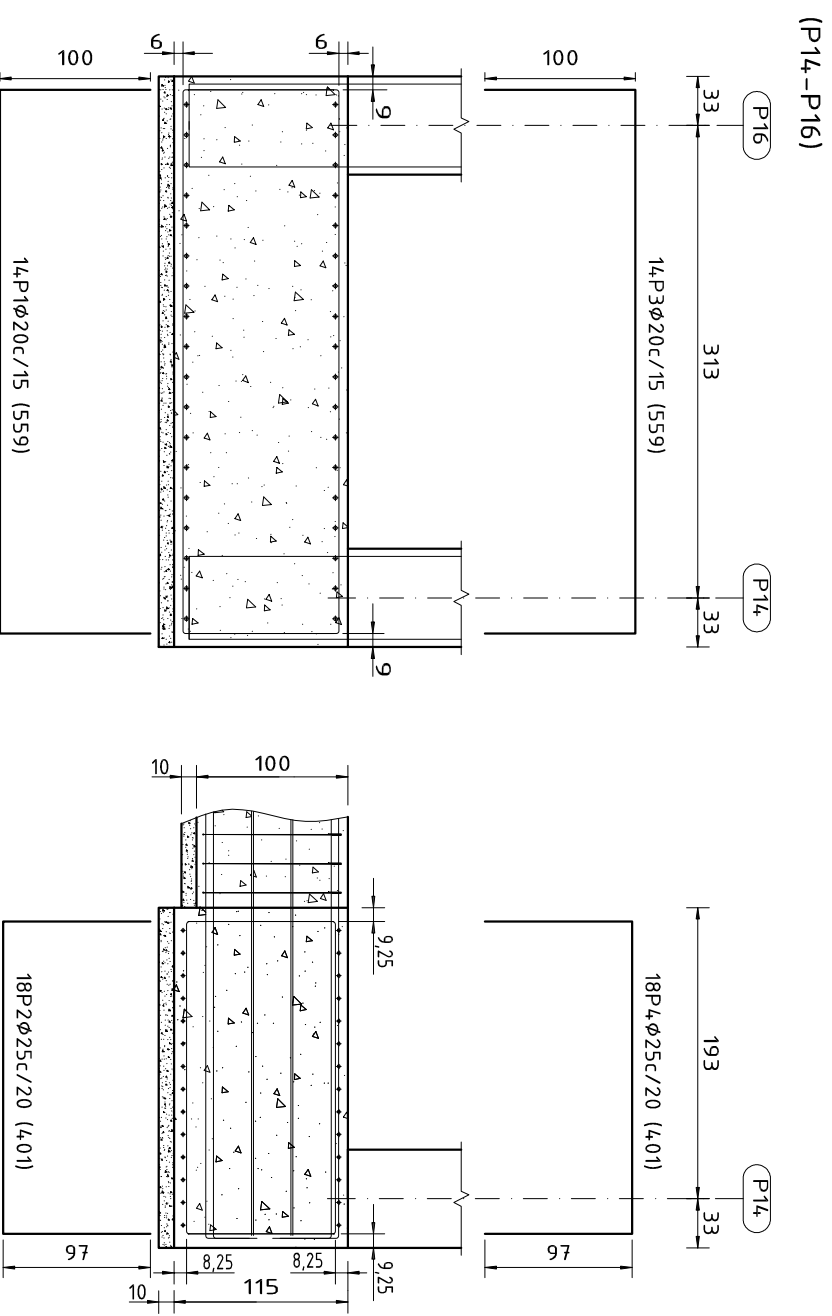
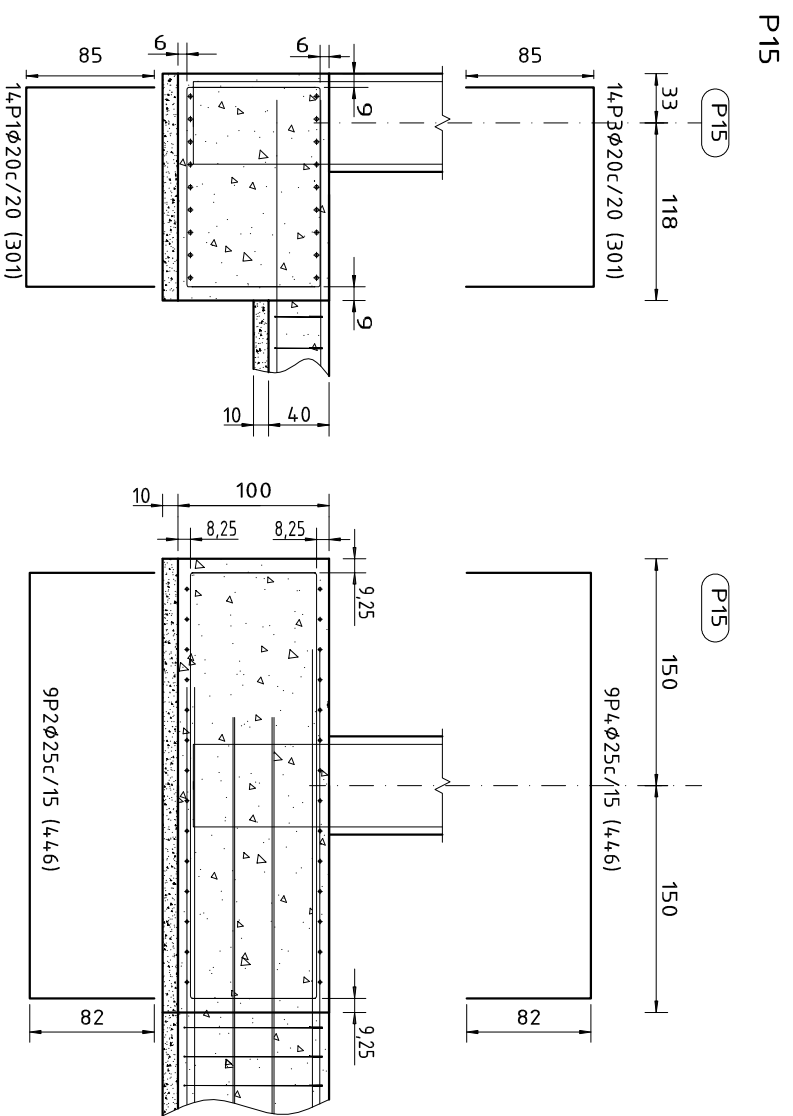
MATERIAALAK	HORMIGOIA				ALTZAIRUA				
	KONTROLA				KONTROLA				
Osagaita	Kontrol Maila	Hazitate koefizientea	Mota	Trikkotasuna	Agregakinen Gehenezko Neurria	Espozizio Giroa	Kontrol Maila	Hazitate koefizientea	Mota
Gunea/Solairua	Estatisikoa	$\gamma_c = 1.50$	HA-50	Plastikoa (3-6 cm)	15 mm	Ilia-da	Arnuta	$\gamma_s = 1.15$	B500S
Zimendua	Estatisikoa	$\gamma_c = 1.50$	HM-20	Plastikoa (3-6 cm)	15 mm	l-da			
Garbiketa hormigoia	Estatisikoa	$\gamma_c = 1.50$							
Egitza (Eraginak)	Arnuta	$\gamma_G = 1.50$ $\gamma_Q = 1.60$	EHE INSTRUKZIOARI EGOKITUA.						

Oharrak

- EHE-ren kontrola maila estatisistikoa, kontrola arruntaren berdina da.
- Altzairuaren kalitateak bermatua egon behar du: CIETSID zigilua, CC-EHE, ...

Kota guztiak cm-tan

Marratzua:	2017-02-23	J. Guerrero Calzas	 EUSKAL HERRIKO UNIBERTSITATEA BIBOKO INDUSTRIA INGENIARITZA TEKNIKORAKO UNIBERTSITATE ESKOLA	 ARTEAGABEITIA ATEPEA ETA BILTEGIA
Gaibegirua:	2017-02-23	J. E. Larraudogoitia Alzaga		
Eskala 1/50			Aterpearen Zimendua III	
Datu Kartografikoa			Plano Zkia. : M-04-AI-ZI-3	
			Plano Kop. : 6/63	

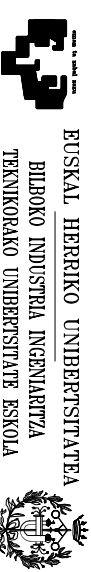


MATERIALEN EZAUGARRIAK. ZIMENDATZEKO ZAPATAK

MATERIALAK	KONTROLA				HORMIGOIA		EZAUGARRIAK		KONTROLA		ALTZAIRUA	
	Kontrol Maila	Hazitate koefizientea	Mota	Trikkotasuna	Agregatuen Gehenezko Neurria	Espozizio Giroa	Kontrol Maila	Hazitate koefizientea	Mota	Osposizio Giroa	Kontrol Maila	Hazitate koefizientea
Osagaia												
Gunea/Solairua												
Zimendua												
Garbiketa hormigoia												
Egitza (Eraginak)												

Kota guztiak cm-tan

MARRAZTUA:	DATA:	IZENA:	ETIKETA:
Marratzua:	2017-02-23	J. Guerrero Calzas	
Gaibegiratua:	2017-02-23	J. E. Larauogotia Alzaga	



OSAGAIA:	DATA:	IZENA:	ETIKETA:
Osagaia:	2017-02-23	J. Guerrero Calzas	
Gaibegiratua:	2017-02-23	J. E. Larauogotia Alzaga	

Arteagabeitia eskolako aterpea eta biltegia

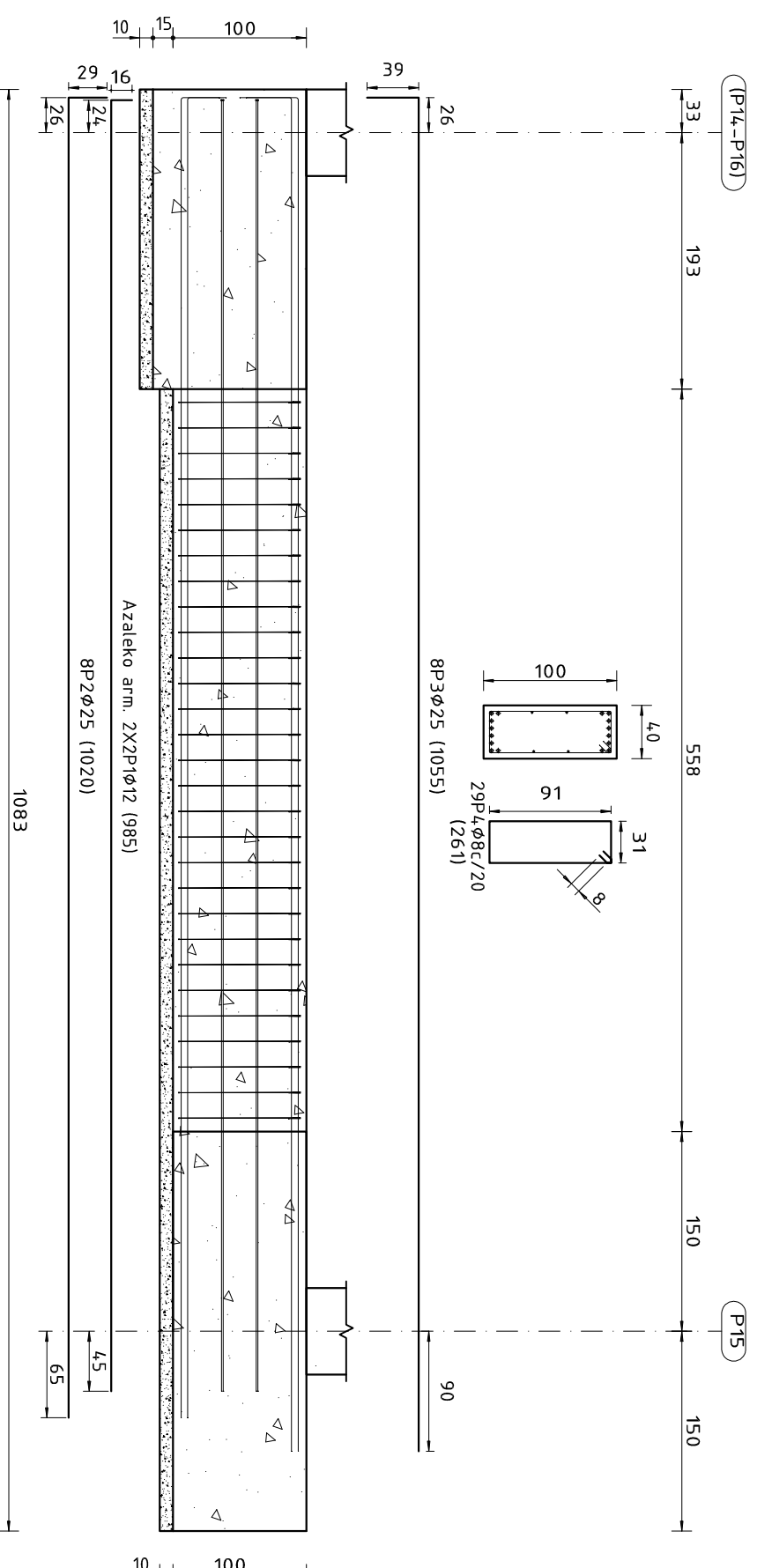
Plano Zkia. : M-04-AtZi-4

Plano Kop. : 7/63

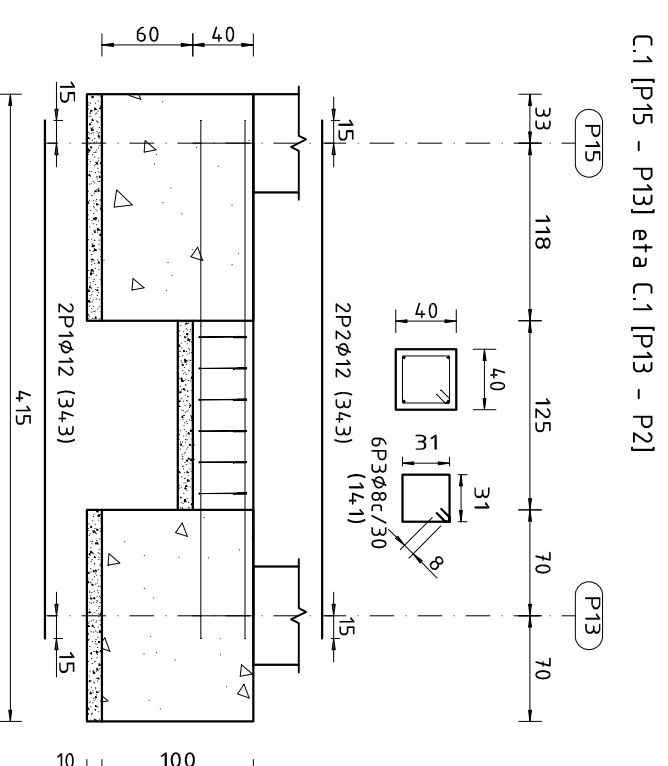
- EHE-ren kontrola maila estatistikoa, kontrola arruntaren berdina da.

- Altzairuaren kalitateak bermatua egon beharke du: CIETSID zigilua, CC-EHE, ...

VCS-8.1 [(P14-P16) - P15]



E 1/50



E 1/50



MATERIALEN EZAUGARRIAK. ZIMENDATZEKO ZAPATAK

MATERIALAK	HORMIGOIA				ALTZAIRUA			
	KONTROLA				EZAUGARRIAK			
Osagaita	Kontrol Maila	Hazitate koefizientea	Mota	Triinkotasuna	Esposizio Giroa	Kontrol Maila	Hazitate koefizientea	Mota
Gunea/Solairua	Estatisikoa	$\gamma_c = 1.50$	HA-50	Plastikoa (3-6 cm)	15 mm	Aruntia	$\gamma_s = 1.15$	B500S
Zimendua	Estatisikoa	$\gamma_c = 1.50$	HM-20	Plastikoa (3-6 cm)	15 mm	Aruntia		
Garbiketa hormigoia	Estatisikoa	$\gamma_c = 1.50$	HM-20	Plastikoa (3-6 cm)	15 mm	Aruntia		
Egitzea (Eraginak)	Aruntia	$\gamma_G = 1.50$ $\gamma_Q = 1.60$	EHE INSTRUKZIOARI EGOKITUA.					

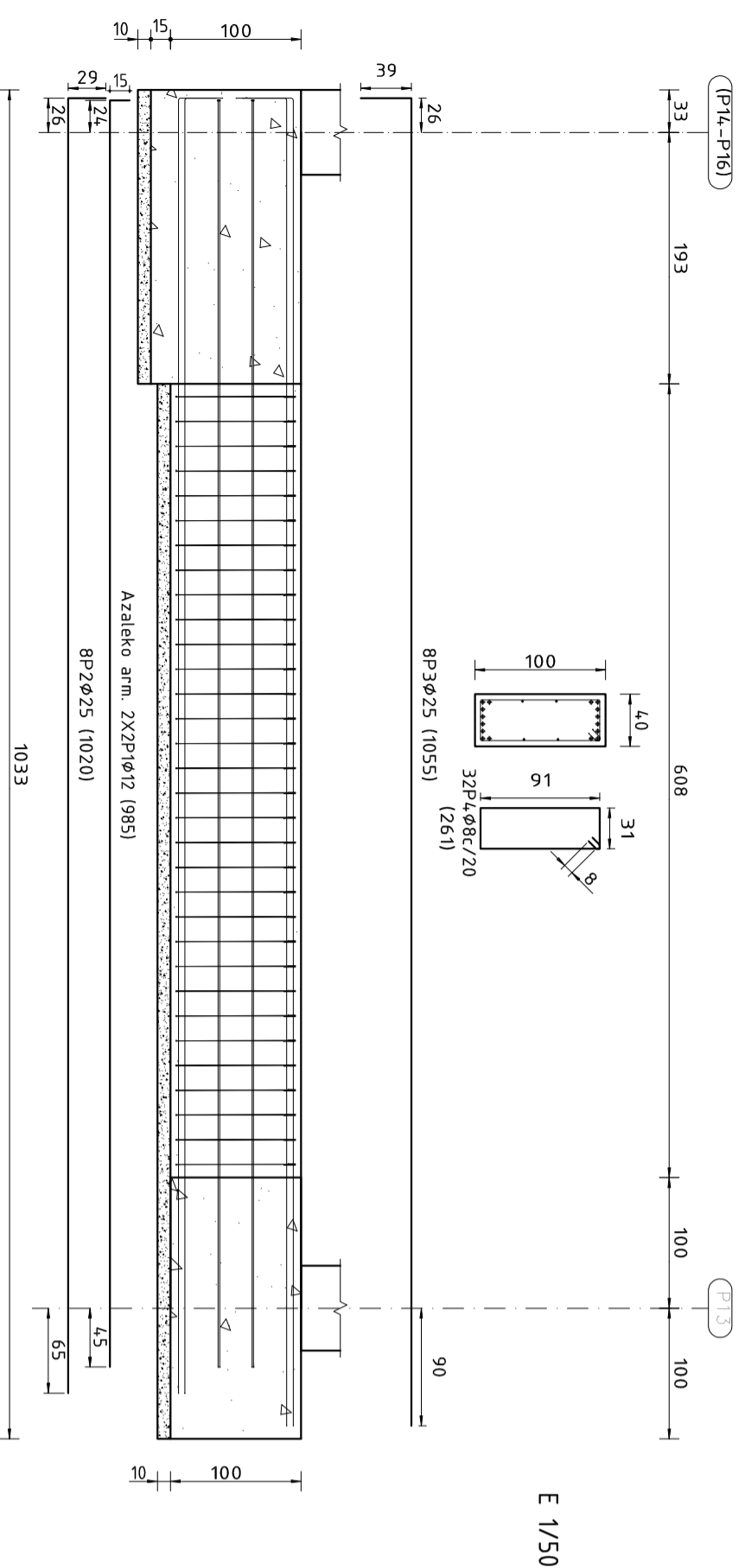
Oharrak

- EHE-ren kontrola maila estatisikoa, kontrola aruntaren berdina da.
- Altzairuaren kalitateak bermatua egon behariko du: CIETSID zigilua, CC-EHE, ...

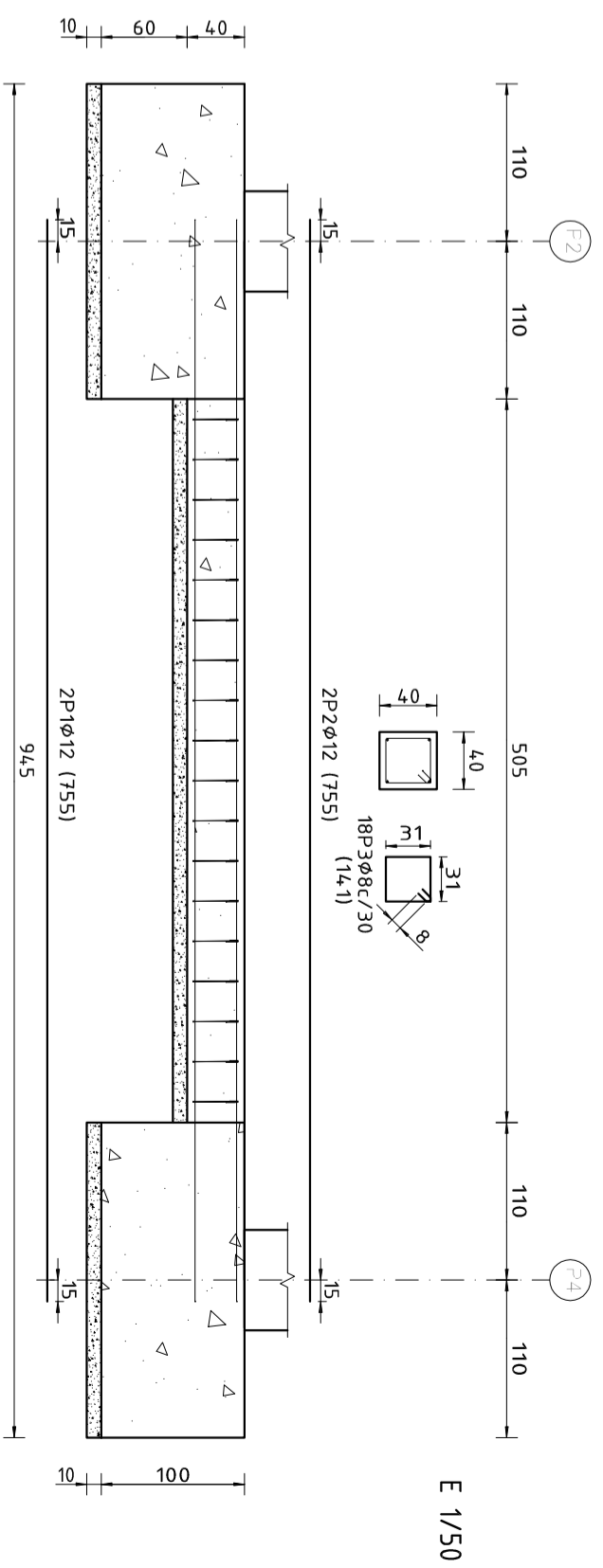
Kota guztiak cm-tan

	Data	Izena	 EUSKAL HERRIKO UNIBERTSITATEA BILBOKO INDUSTRIA INGENIARITZA TEKNIKORAKO UNIBERTSITATE ESKOLA	 BILBOKO UNIBERTSITATEA
Marratzua:	2017-02-23	J. Guerrero Calzas		
Gaibegiratua:	2017-02-23	J. E. Larraudogotia Alzaga		
Eskala 1/50		Aterpearen Zimendua V		
Datu Kartografikoa				
		Arteagabeitia eskolako aterpea eta biltegia		
		Plano Zkia. :M-04-AtZi-5		
		Plano Kop. : 8/63		

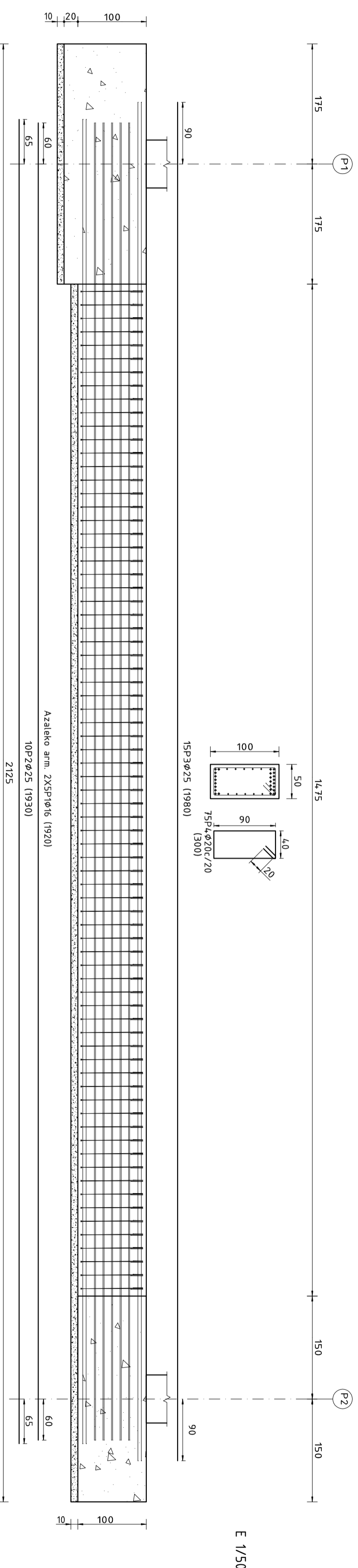
VC.S-8.1 [(P14-P16) - P13]



C: [P2 - P4], C.1 [P4 - P6], C.1 [P6 - P8], C.1 [P8 - P10], C.1 [P10 - P12], C.1 [P1 - P3], C.1 [P3 - P5], C.1 [P5 - P7], C.1 [P7 - P9] eta C: [P6 - P11]



Nirea [P1 - P2], Nirea [P3 - P4], Nirea [P5 - P6], Nirea [P7 - P8], Nirea [P9 - P10] eta Nirea [P11 - P12]



MATERIALEN EZAUGARRIAK: HORMIGOI ARM, HORMA ETA ZIMENDUA

MATERIAK	KONTROLA		HORMIGOIA		EZAUGARRIAK		KONTROLA		ALTZAIRUA	
	Osagaiak	Kontrol Maita	Hazitate koefizientea	Mota	Trinkotasuna	Agregatuen Gehierak Neurua	Espozizio Giroa	Kontrol Maita	Hazitate koefizientea	Mota
Gunea/Solairua	Estatistika	γ ca150	HA-50	Plastikoa (3.6 cm)	15 mm	III-Ba	Arrota	γ sa115		
Zimendua	Estatistika	γ ca150	IHM-20	Plastikoa (3.6 cm)	15 mm	I-Ba				
Garbiketa hormigola	Estatistika	γ ca150								
Egitzea (Eraginak)	Arrota	γ Ga150 γ Ga160								

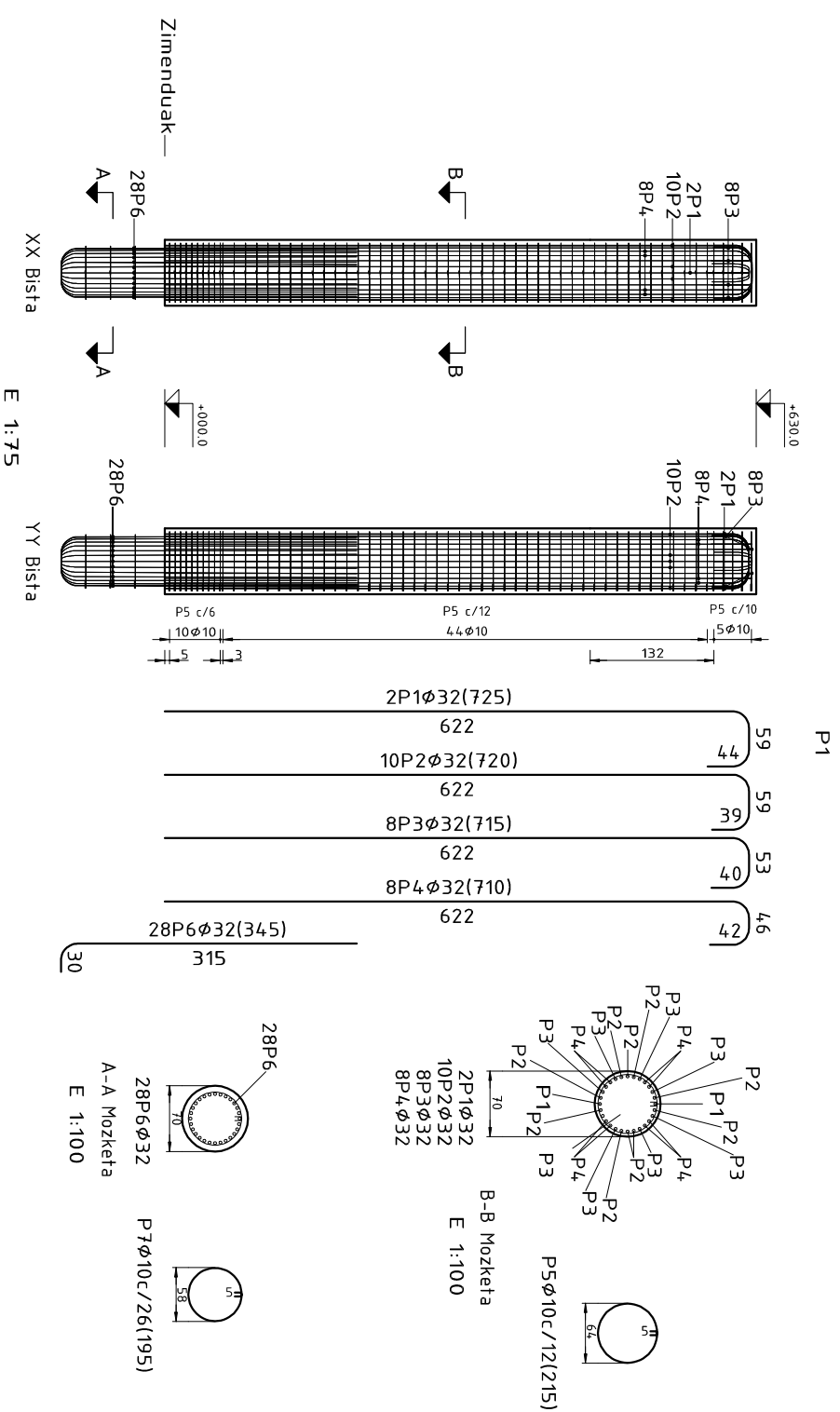
Oiharrak
EHE INSTRUKZIOARI ESOZKUTUA.

Kota guztriak cm-tan

Data		Izena		EUSKAL HERRIKO UNIBERTSITATEA	
Martxo/ztua:	2017-02-23	J. Guerrero Calzas		BIBROIO INDUSTRIAL INGENIARITZA	
Gainbegirtua:	2017-02-23	J. E. Larrañaga		TEKNIKORAKO UNIBERTSITATE ESKOLA	
Eskala 1/50		Aterpearen Zimendua VI		Arteagabeitia eskolako aterpea eta biltegia	
Data Kartografiakoa				Plano Zkia. :M-03-AtZi-6	
				Plano Kop. :9/63	

Pos.	Diam.	Kop.	Luzera (cm)	Guztira (cm)	B 500 S, Ys=1.15 (kg)
1	Ø32	2	725	1450	91.5
2	Ø32	10	720	7200	454.6
3	Ø32	8	715	5720	361.1
4	Ø32	8	710	5680	358.6
5	Ø10	59	215	12685	78.2
6	Ø32	28	345	9660	609.9
7	Ø10	3	195	585	3.6
Guztira+10% (x5):					2153.3

P1



Pos.	Diam.	Kop.	Luzera (cm)	Guztira (cm)	x5	B 500 S, Ys=1.15 (kg)
1	Ø32	2	725	1450	7250	91.5
2	Ø32	10	720	7200	36000	454.6
3	Ø32	8	715	5720	28600	361.1
4	Ø32	8	710	5680	28400	358.6
5	Ø10	59	215	12685	63425	78.2
6	Ø32	28	340	9520	47600	601.0
7	Ø10	3	195	585	2925	3.6
Guztira+10% (x5):					216.35	
					10717.5	

P3=P5=P7=P9=P11

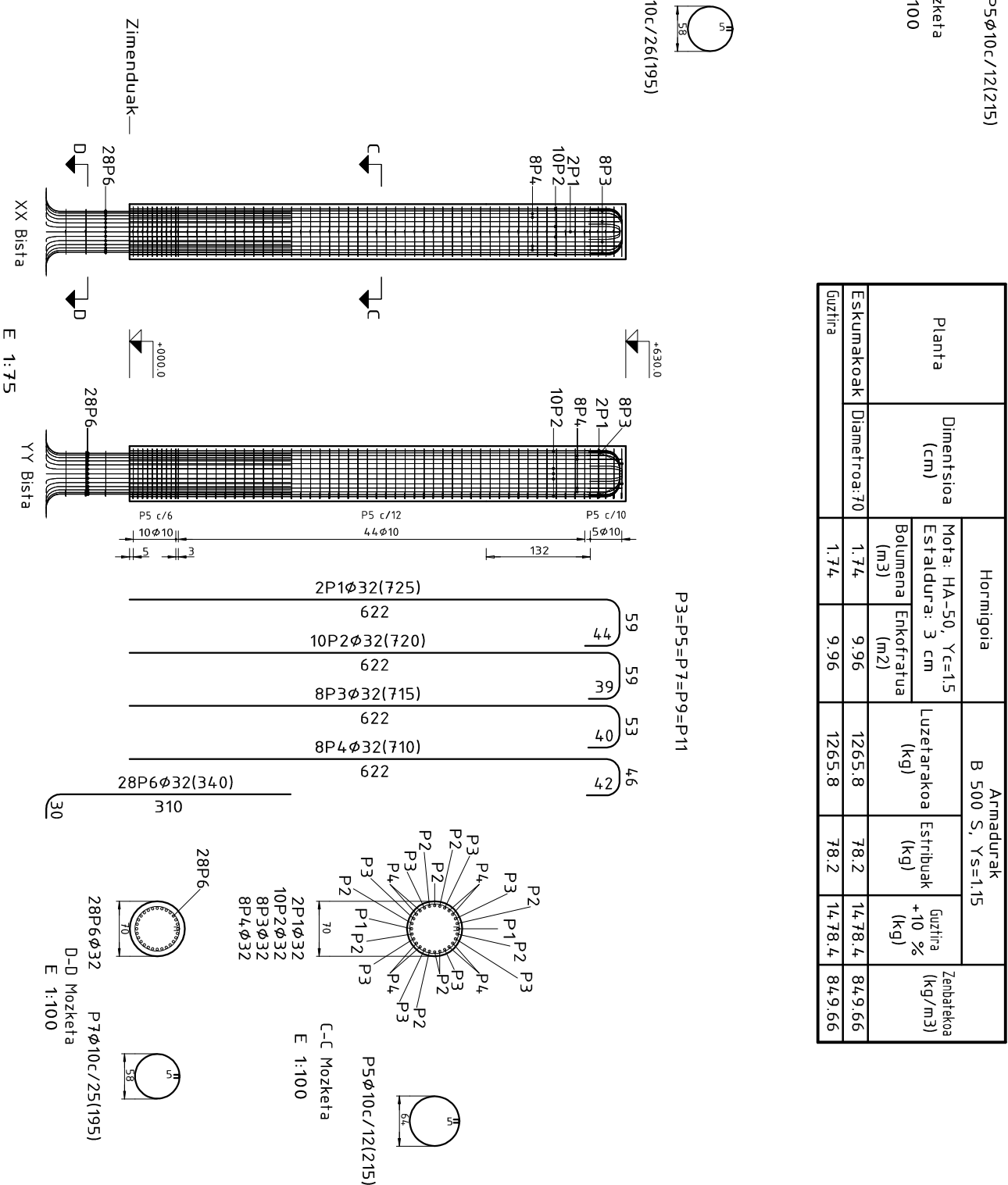
P3=P5=P7=P9=P11

Planta	Dimentsioa (cm)	Hormigoia		Armadurak B 500 S, Ys=1.15		Zehbatekoa (kg/m3)
		Nota: HA-50, Yc=1.5	Estaldura: 3 cm	Luzetarakoa (kg)	Estrībuak (kg)	
Eskumakoak	Diametroa: 70	Bolumena (m3)	Enkofratua (m2)	Luzetarakoa (kg)	Estrībuak (kg)	Guztira +10 % (kg)
		1.74	9.96	1265.8	78.2	14.78.4
Guztira (x5)	8.70	49.80	6329.0	391.0	7392.0	849.66

Kota guztiak cm-tan

Hormigoia armatuko zutabeak Ø70x630
Hormigoia: HA-50, Yc=1.5
Barren altzairua : B 500 S, Ys=1.15
Estrībuen altzairua : B 500 S, Ys=1.15

P1



P3=P5=P7=P9=P11

C-C Mozketa E 1:100

D-D Mozketa E 1:100



Arteagabeitia eskolako aterpea eta biltegia

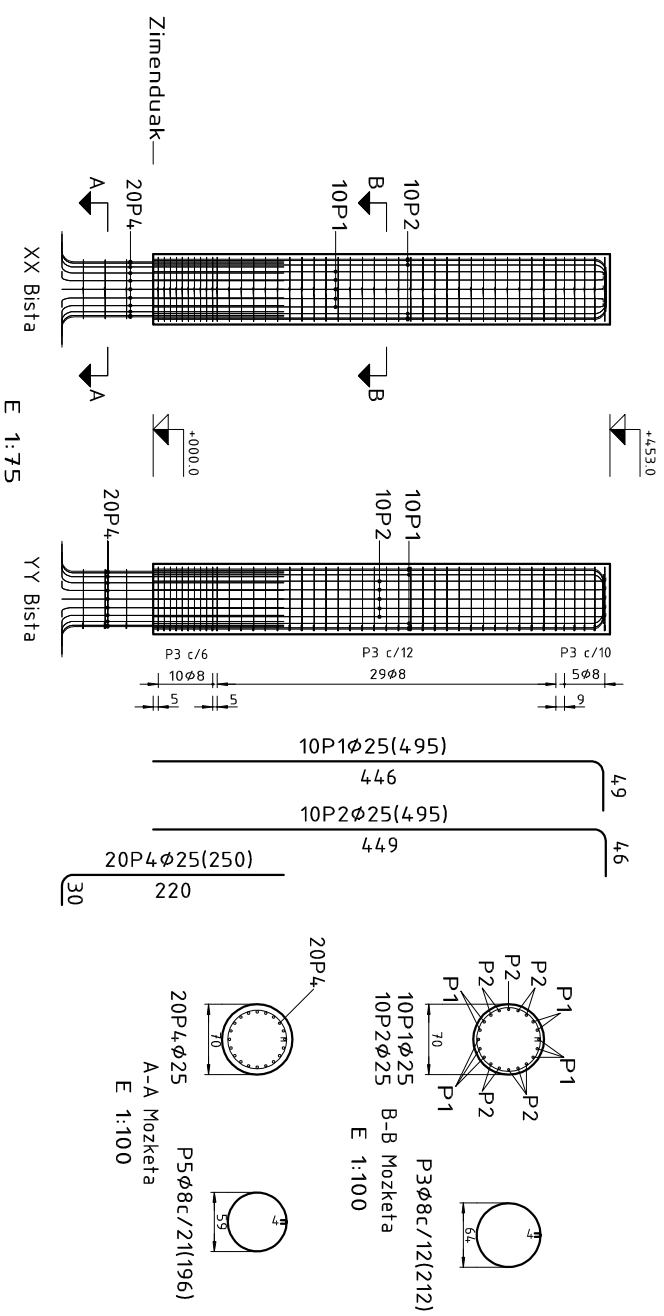
Hormigoia armatuko zutabeak Ø700x6300

Plano Zkia. : M-04-AtZu-1
Plano Kop. : 10/63

Eskala 1/75
Datu Kartografikoa

Data	Izena
Marratzua: 2017-02-23	J. Guerrero Calzas
Gaibegirata: 2017-02-23	J. E. Larauogoitia Alzaga

P2=P4=P6=P8=P10=P12



Pos.	Diam.	Kop.	Luzera (cm)	Guztira (cm)	\sum (cm)	B 500 S, Ys=1.15 (kg)
1	Ø25	10	4.95	4.950	29700	190.7
2	Ø25	10	4.95	4.950	29700	190.7
3	Ø8	4.4	2.12	9.328	55968	36.8
4	Ø25	20	2.50	5.000	30000	192.7
5	Ø8	3	1.96	5.88	3528	2.3
Guztira+10% (x6)						671.5
						404.7.0

P2=P4=P6=P8=P10=P12

Altzairua: B 500 S, Ys=1.15 (2760.8 kg). Zenbaterkoa: 1583.60 kg/m ³	Planta: Eskumakoak
Hormigoia: HA-50, Yc=1.5 (1.74 m ³) Agregakinen gehieneko tamaina: 15 mm	E 1:100
Enkofratua: 9.96 m ²	Estaladura geometrikoa: 3 cm

P15

Pos.	Diam.	Kop.	Luzera (cm)	Guztira (cm)	B 500 S, Ys=1.15 (kg)	
1	Ø25	10	4.95	4.950	190.7	
2	Ø25	10	4.95	4.950	190.7	
3	Ø10	27	1.98	53.46	33.0	
4	Ø25	20	2.50	50.00	192.7	
5	Ø10	3	1.82	5.46	3.4	
Guztira+10%						671.6

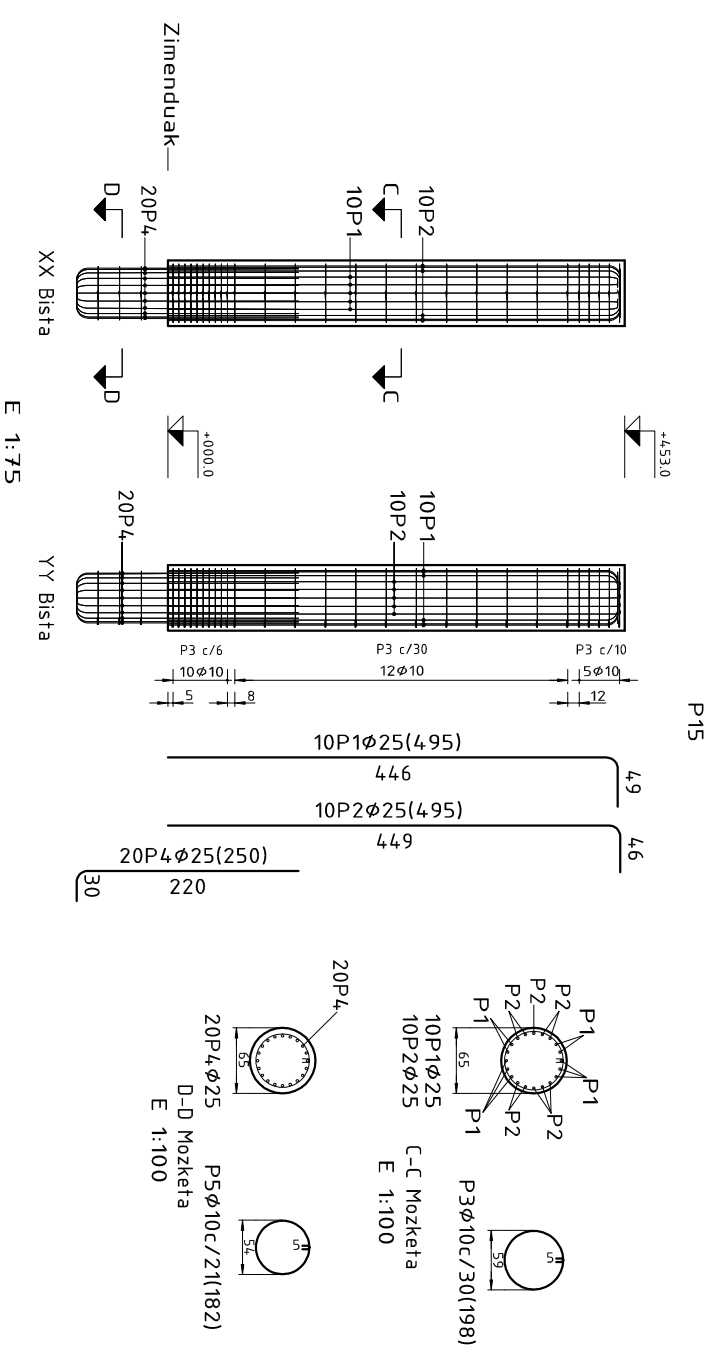
P15

Altzairua: B 500 S, Ys=1.15 (455.9 kg). Zenbaterkoa: 303.28 kg/m ³	Planta: Eskumakoak
Hormigoia: HA-50, Yc=1.5 (1.50 m ³) Agregakinen gehieneko tamaina: 15 mm	E 1:100
Enkofratua: 9.25 m ²	Estaladura geometrikoa: 3 cm

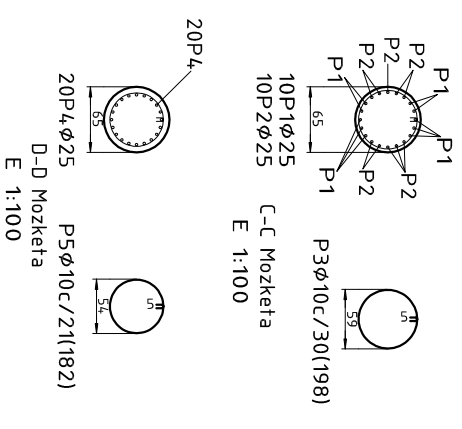
Kota guztiak cm-tan

Hormigoia armatuko zutabeak Ø70x453 eta Ø65x453
 Hormigoia: HA-50, Yc=1.5
 Barren altzairua: B 500 S, Ys=1.15
 Estribuen altzairua: B 500 S, Ys=1.15

P2=P4=P6=P8=P10=P12

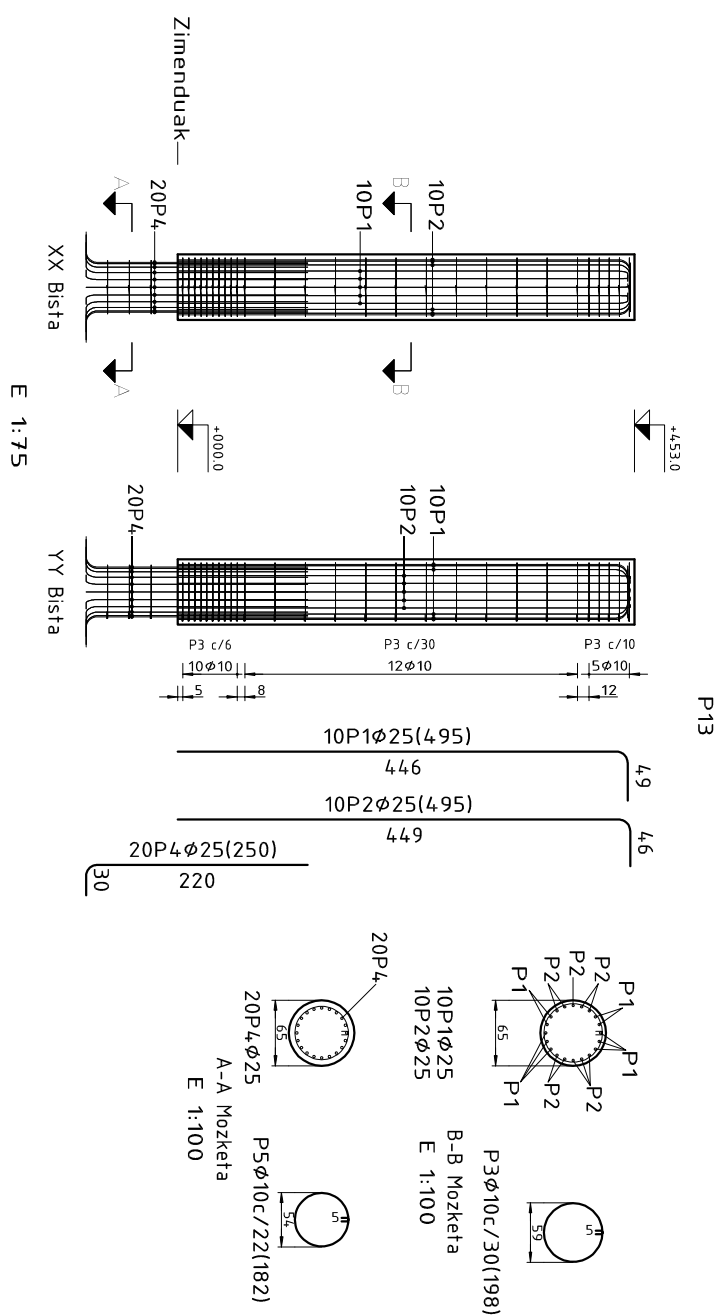


P15



Data	Izena	 EUSKAL HERRIKO UNIBERTSITATEA BILBOKO INDUSTRIAL INGENIARITZA TEKNIKORAKO UNIBERTSITATE ESKOLA
Marratzua: 2017-02-23	J. Guerrero Calzas	
Gaibegirua: 2017-02-23	J. E. Laraudogoitia Alzaga	

Eskala 1/75 Datu Kartografikoa	Hormigoia armatuko zutabeak Ø700x4530 eta Ø650x4530	Arteagabeitia eskolako aterpea eta biltegia
		Plano Zkia. : M-04-AtZu-2 Plano Kop. : 11/63



Pos.	Diam.	Kop.	Luzera (cm)	Guztira (cm)	B 500 S, Ys=1.15 (kg)
1	Ø25	10	4.95	4.950	190.7
2	Ø25	10	4.95	4.950	190.7
3	Ø10	27	1.98	53.46	33.0
4	Ø25	20	2.50	50.00	192.7
5	Ø10	3	1.82	5.46	3.4

Guztira+10%: 6.716

Altzairua: B 500 S, Ys=1.15 (455.9 kg), Zehbatekoa: 303.28 kg/m ³	Planta: Eskumakoak
Hormigoia: HA-50, Yc=1.5 (1.50 m ³) Agragakinaren gehieneko tamaina: 15 mm	E 1:100
Enkofratua: 9.25 m ²	Estaldura geometrikoa: 3 cm

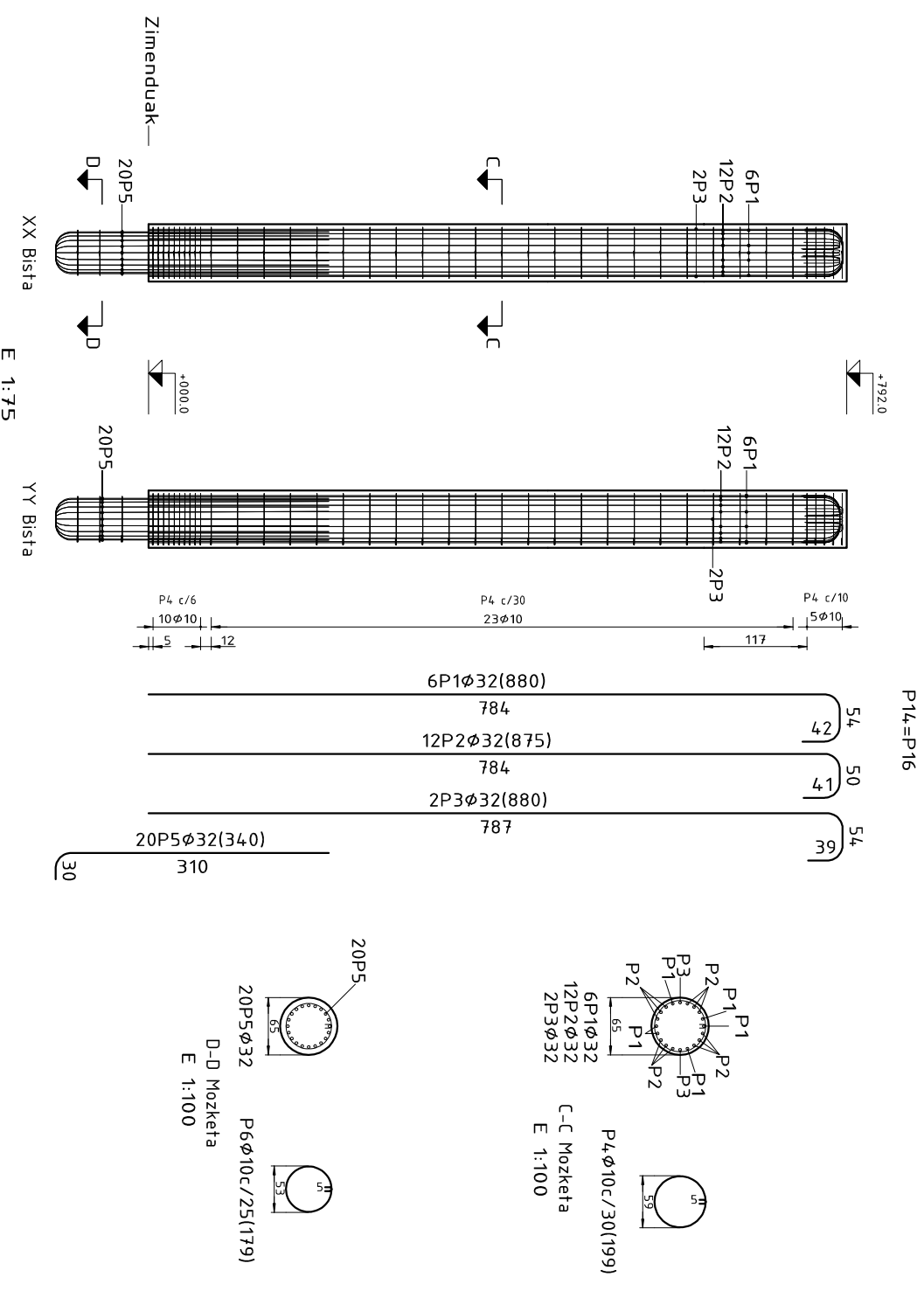
P14=P16

Pos.	Diam.	Kop.	Luzera (cm)	Guztira (cm)	X ² (cm)	B 500 S, Ys=1.15 (kg)
1	Ø32	6	880	5280	10560	333.3
2	Ø32	12	875	10500	21000	662.9
3	Ø32	2	880	1760	3520	111.1
4	Ø10	38	199	7562	15124	4.66
5	Ø32	3	340	6800	13600	4.293
6	Ø10	3	179	537	1074	3.3

Guztira+10%: 1745.2 (kg)
3490.4 (kg)

P14=P16

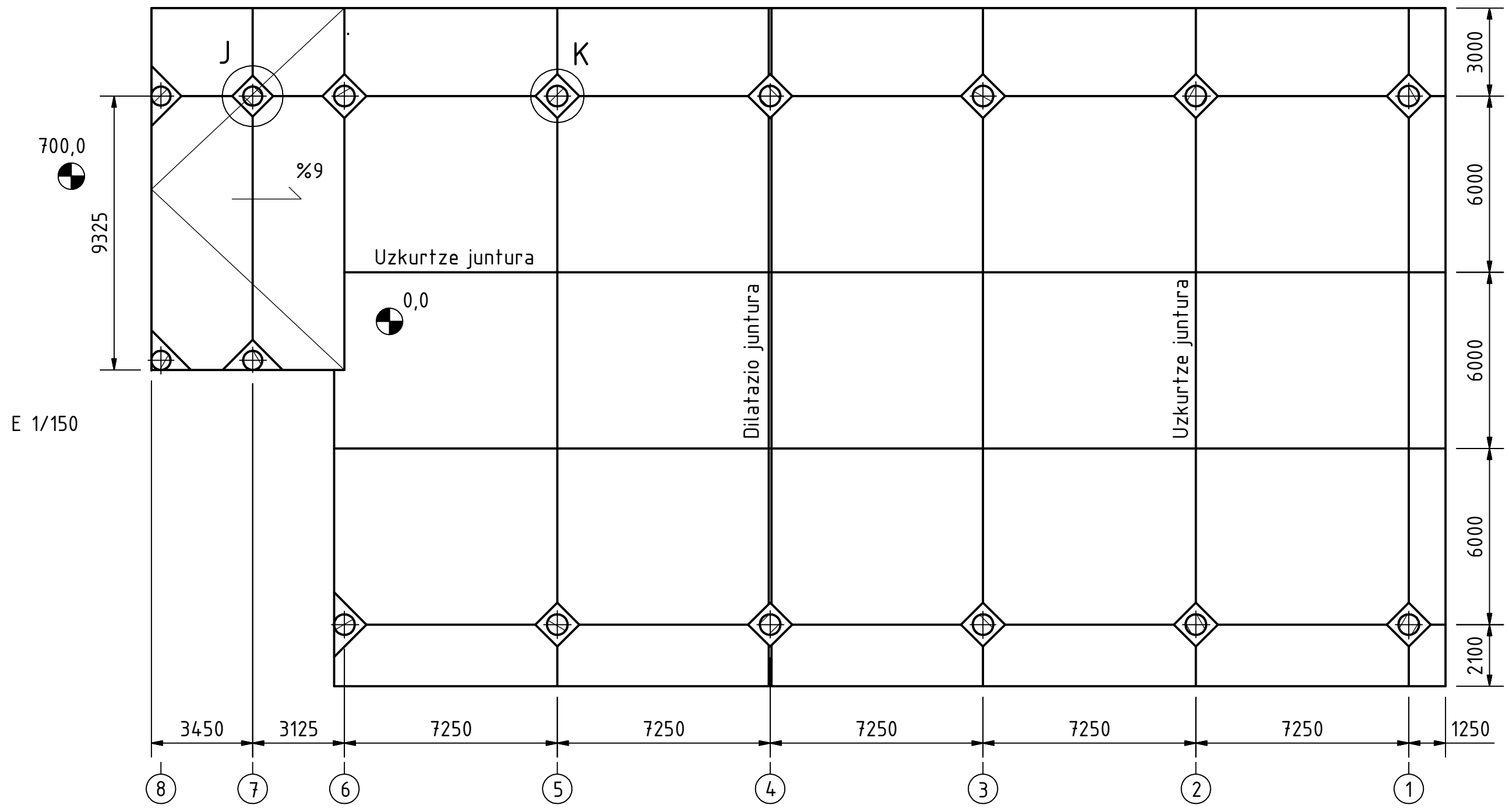
Planta	Dimentsioa (cm)	Hormigoia		Armaturak B 500 S, Ys=1.15		Zehbatekoa (kg/m ³)
		Mota: HA-50, Yc=1.5	Estaldura: 3 cm	Luzetarakoa (kg)	Estribuak (kg)	
Eskumakoak	Diametroa:65	1.50	9.25	1107.4	46.6	1269.4
		3.00	18.50	2214.8	93.2	2538.8
Guztira (x2)						846.27



Hormigoio armatuko zutabeak Ø65x453 eta Ø65x792
Hormigoia: HA-50, Yc=1.5
Barren altzairua: B 500 S, Ys=1.15
Estribuen altzairua: B 500 S, Ys=1.15

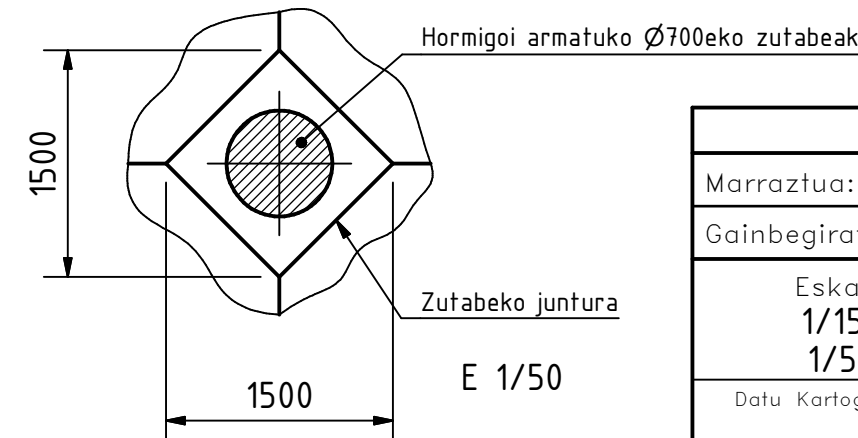
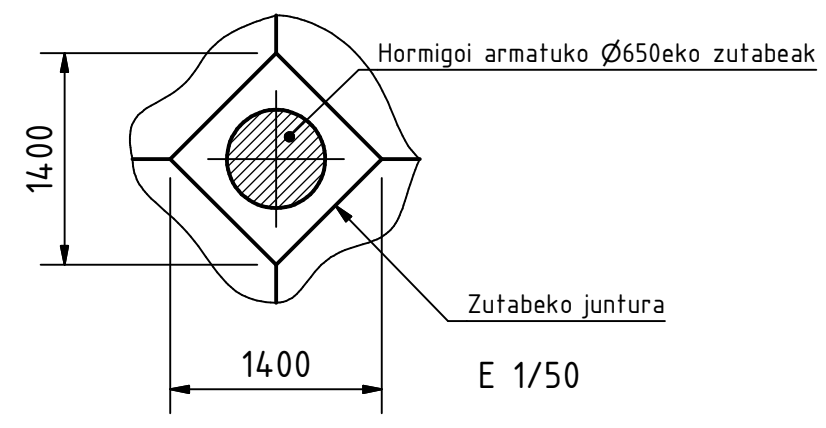
Kota guztiak cm-tan



Data		Izena		
Marratzua:	2017-02-23	J. Guerrero Calzas	J. E. Larraudogoitia Alzaga	
Gaithegiritua:		Eskala 1/75		Hormigoio armatuko zutabeak Ø650x4530 eta Ø650x7920
Datua Kartografiakoa		Arteagabeitia eskolako aterpea eta biltegia		
		Plano Zkia. : M-04-AtZu-3		Plano Kop. : 12/63

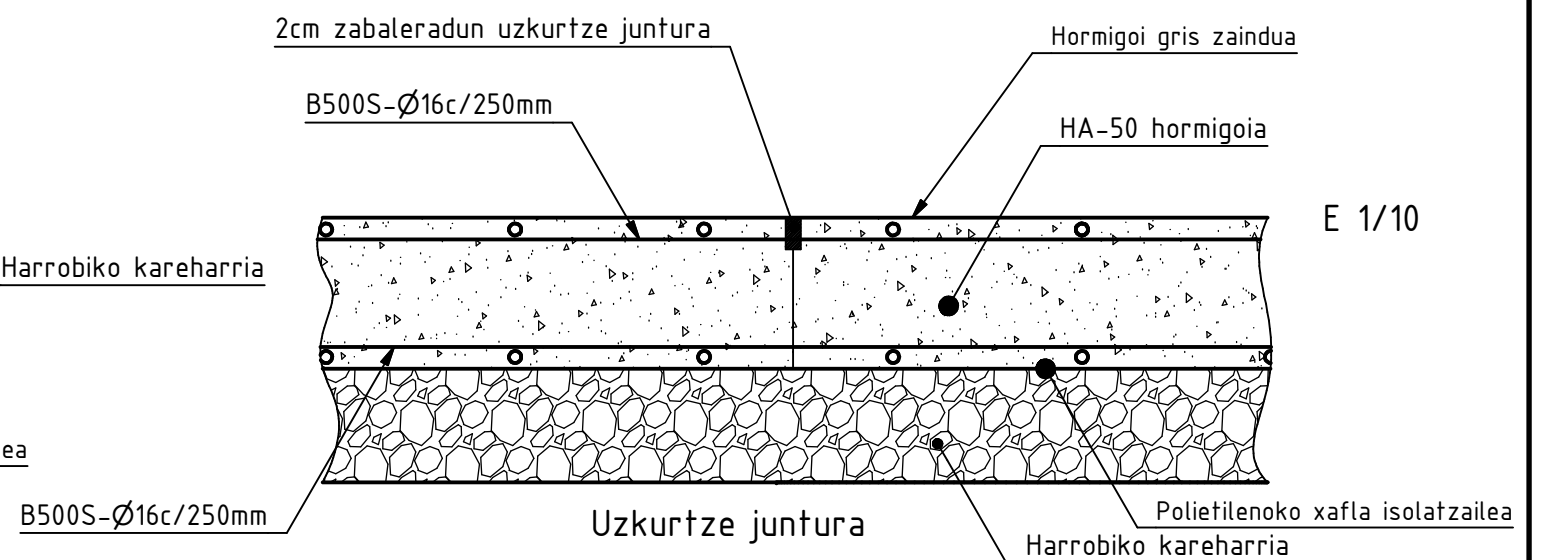
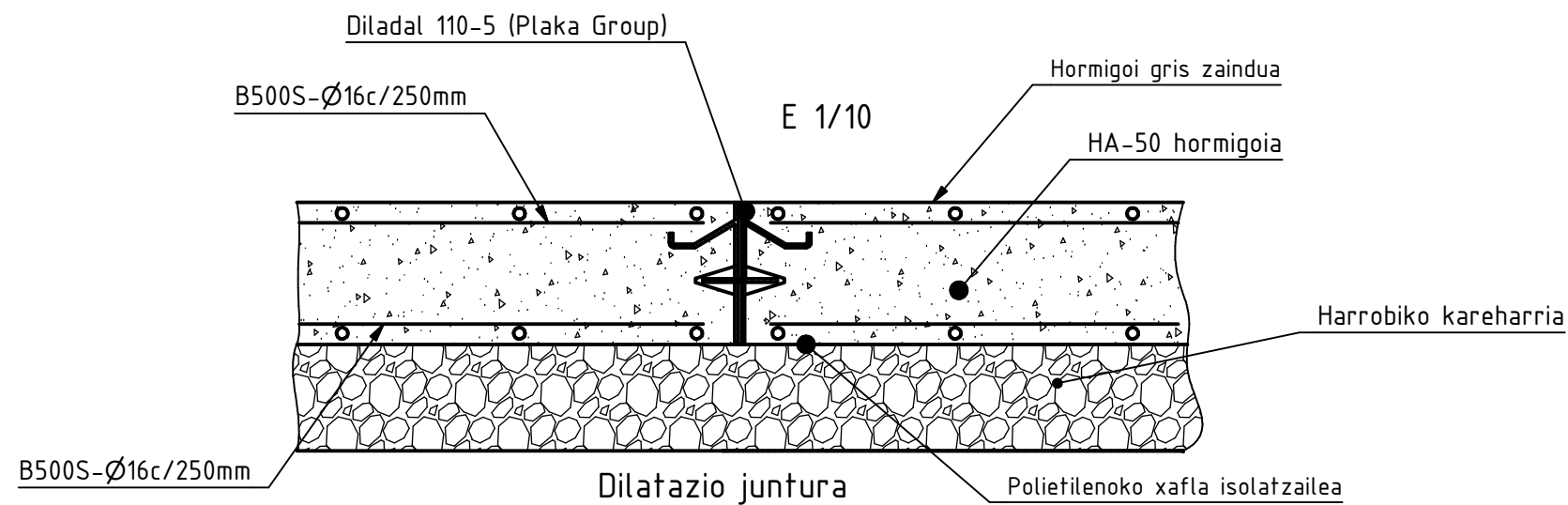
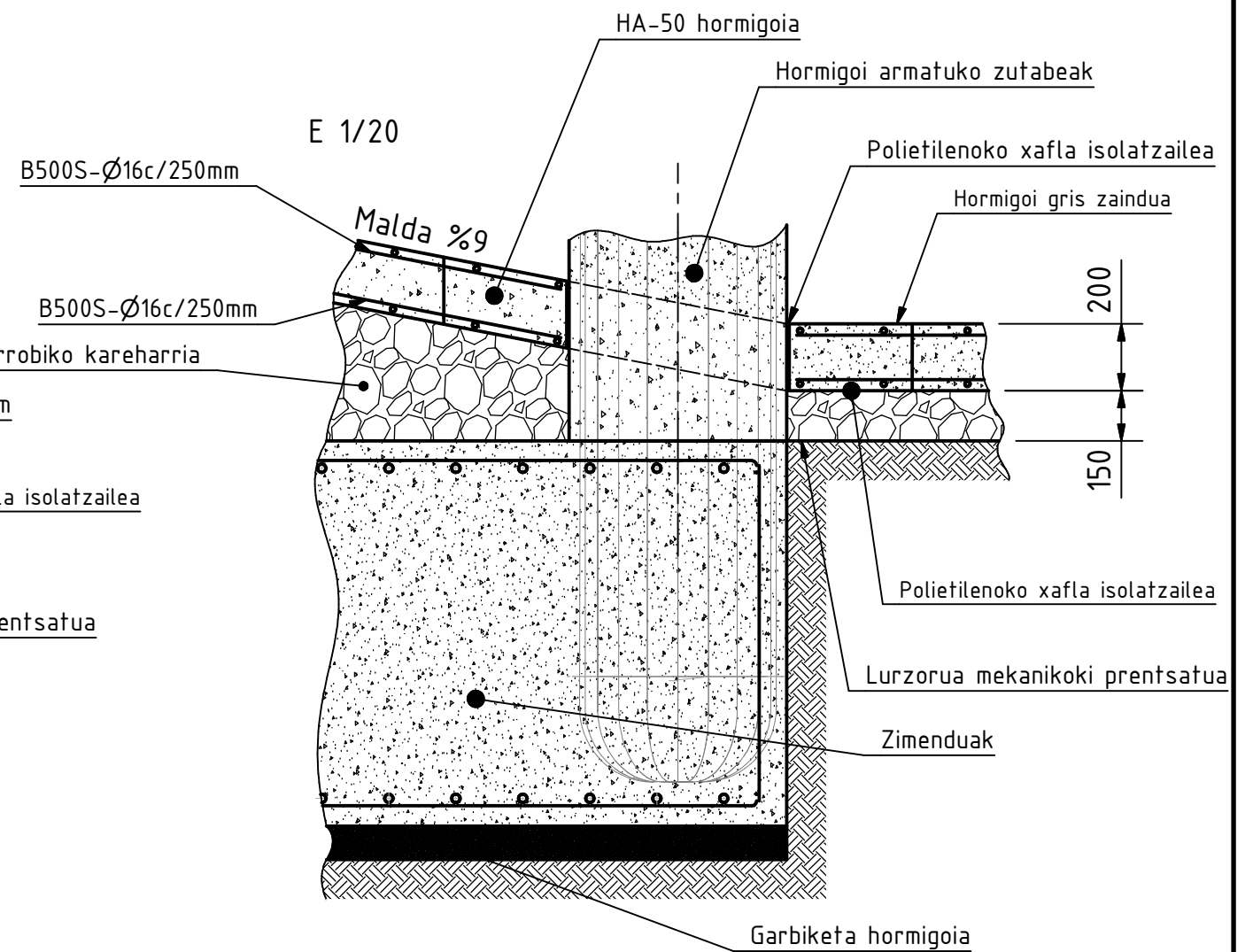
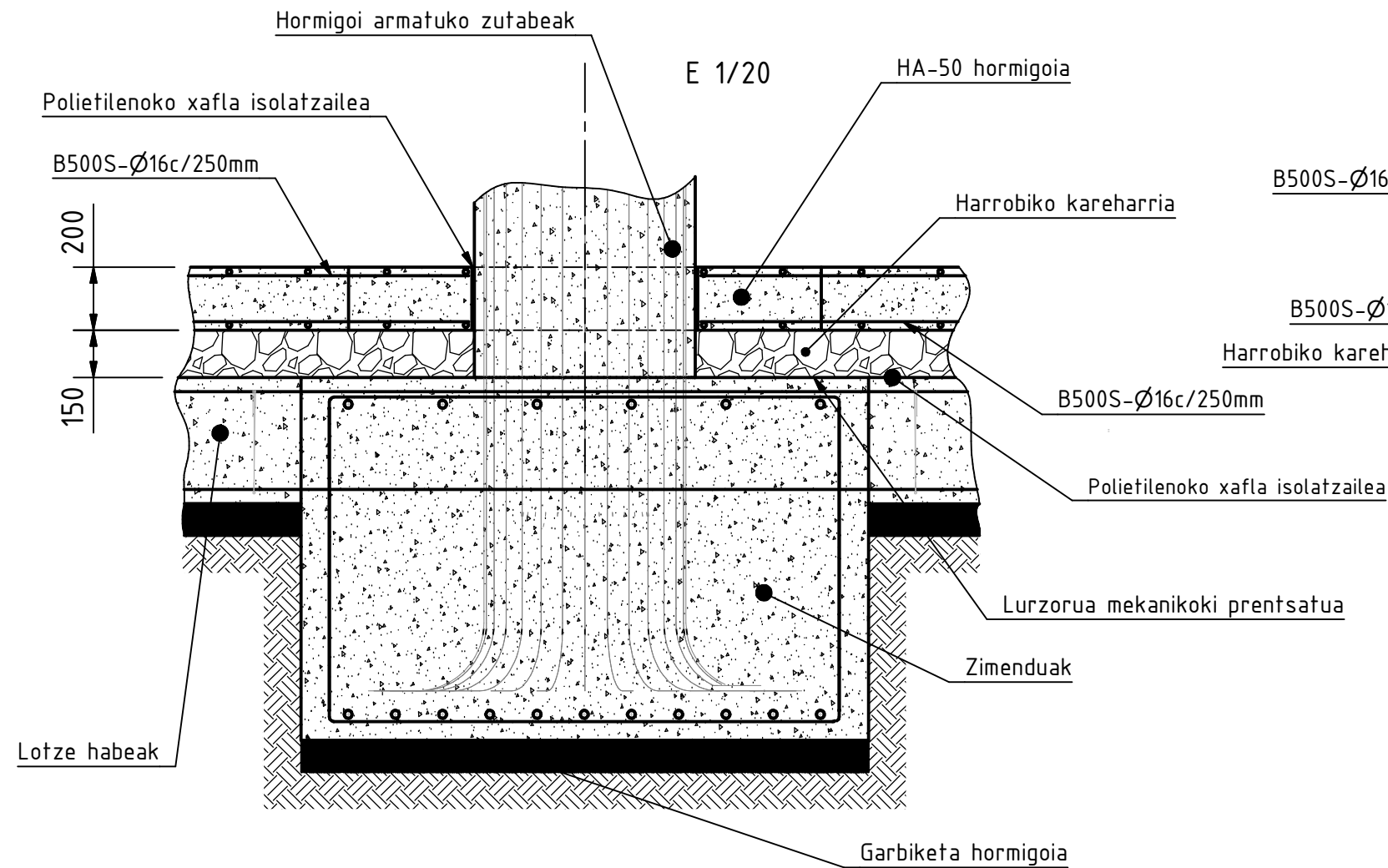


J Xehetasuna
Ø650eko zutabeen juntadura

K Xehetasuna
Ø700eko zutabeen juntadura



	Data	Izena	 EUSKAL HERRIKO UNIBERTSITATEA BILBOKO INDUSTRIA INGENIARITZA TEKNIKORAKO UNIBERTSITATE ESKOLA
Marrastua:	2017-02-23	J. Guerrero Calzas	
Gainbegiratua:	2017-02-23	J. E. Laraudogoitia Alzaga	
Eskala	1/150		
Datu Kartografikoak	1/50		
Aterpearen Zolata I			Arteagabeitia eskolako aterpea eta biltegia
			Plano Zkia. : M-04-AfZo-1
			Plano Kop. : 13/63




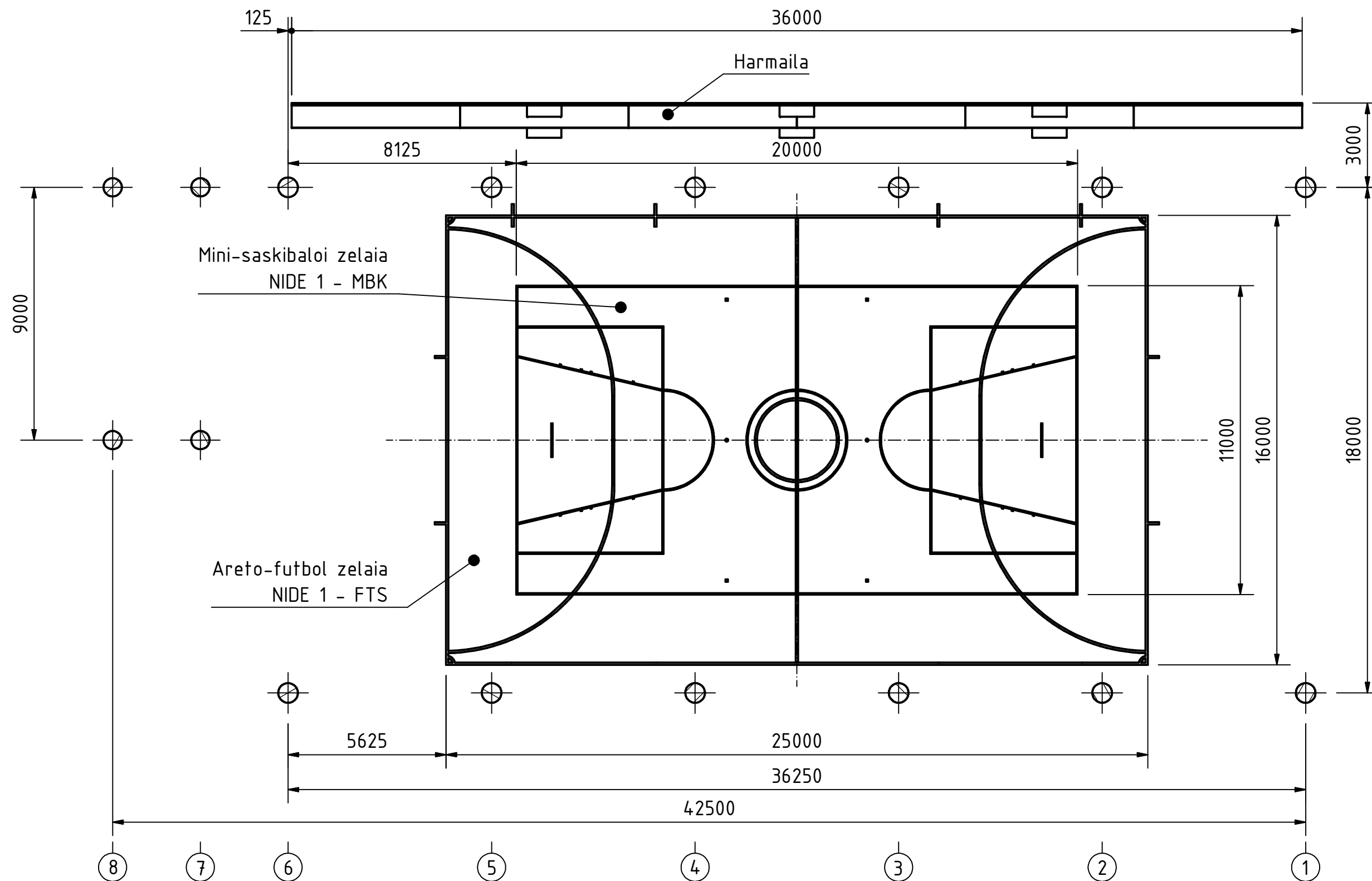
MATERIALEN EZAUGARRIAK. ZOLATA



MATERIALAK	HORMIGOIA						ALTZAIURUA		
	KONTROLA		EZAUGARRIAK				KONTROLA	EZAUGARRIAK	
Osagaia Gunea/Solairua	Kontrol Maila	Haztatze Koeffizientea	Mota	Trinkotasuna	Agregakinaren Gehienezko Neurria	Esposizio Giroa	Kontrol Maila	Haztatze Koeffizientea	Mota
Zolata	Estatistikoa	$\gamma_c = 1.50$	HA-50	Plastikoa (3-6 cm)	15 mm	IIa-Qa	Arrunta	$\gamma_s = 1.15$	B500S
Egitea (Eraginak)	Arrunta	$\gamma_G = 1.50$ $\gamma_Q = 1.60$	EHE INSTRUKZIOARI EGOKITUA.						

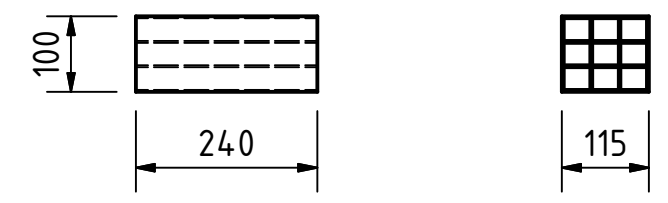
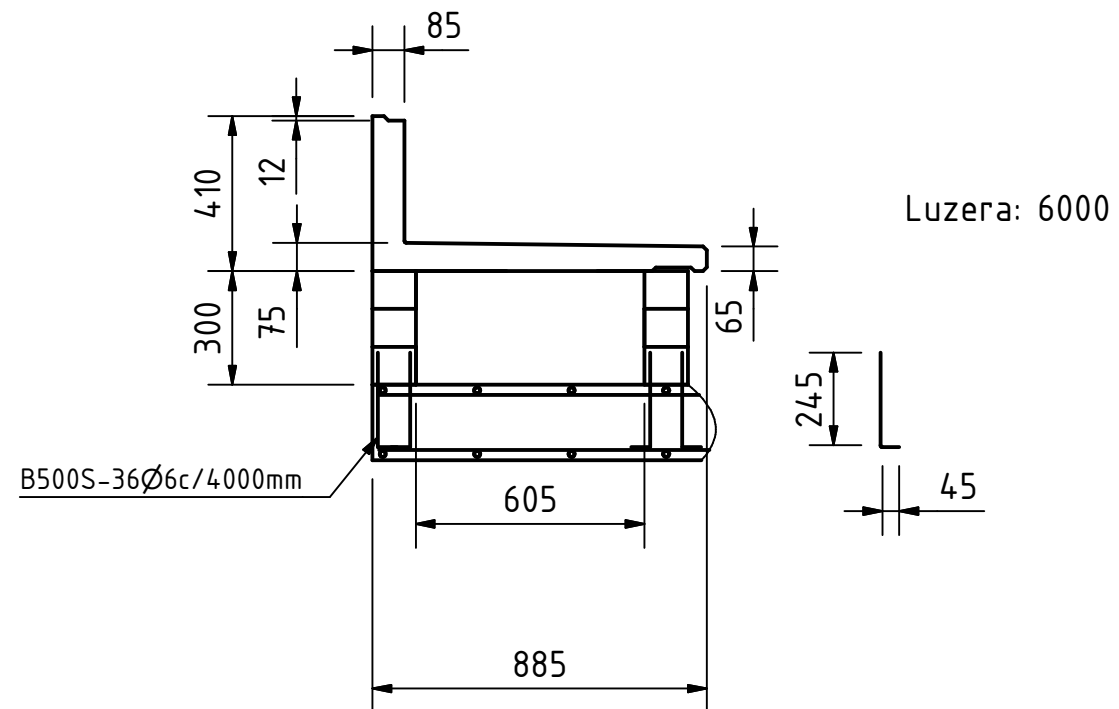
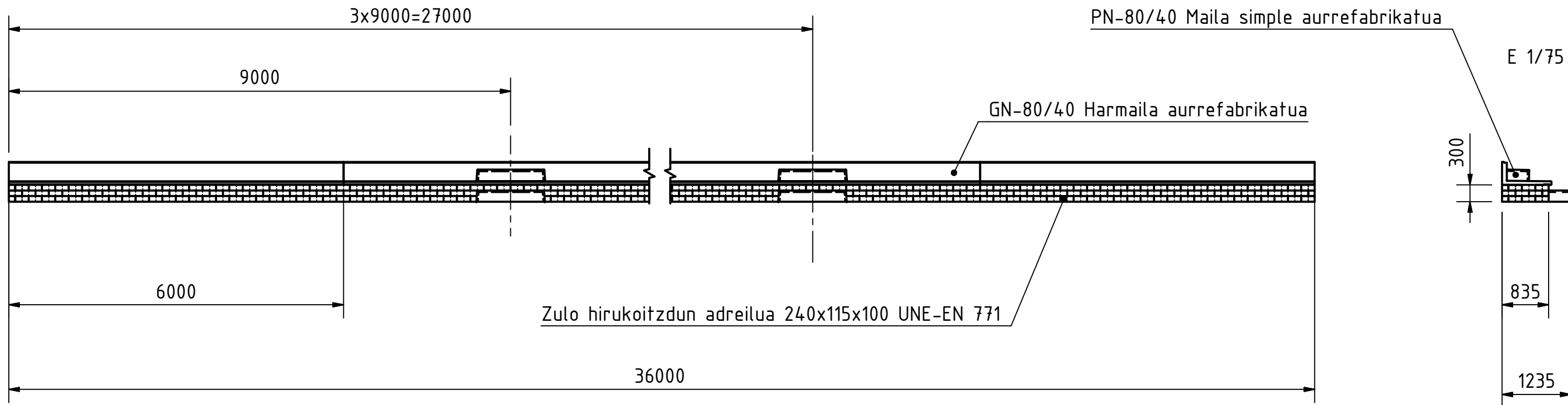
Oharrak

- EHE-ren kontrola maila estatistikoa, kontrola arruntaren berdina da.
- Altzairuaren kalitateak bermatua egon beharko du: CIETSID zigitua, CC-EHE, ...

	Data	Izena	 EUSKAL HERRIKO UNIBERTSITATEA BILBOKO INDUSTRIA INGENIARITZA TEKNIKORAKO UNIBERTSITATE ESKOLA
Marrastua:	2017-02-23	J. Guerrero Calzas	
Gainbegiratua:	2017-02-23	J. E. Laraudogoitia Atzaga	
Eskala 1/20 1/10	Aterpearen Zolata II		Arteagabeitia eskolako aterpea eta biltegia
Datu Kartografikoak			
			Plano Kop. : 14/63

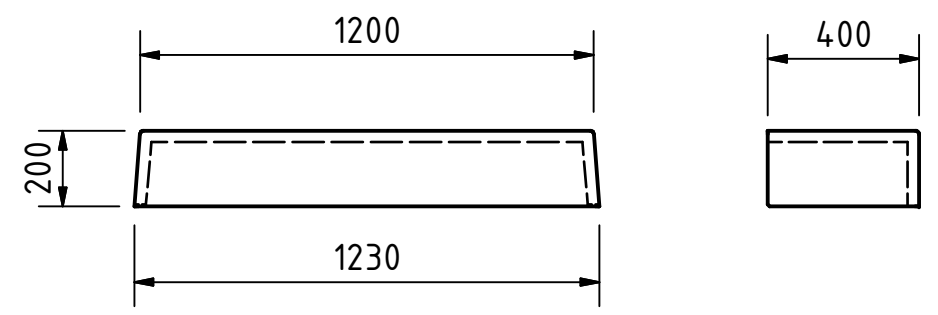


	Data	Izena	 EUSKAL HERRIKO UNIBERTSITATEA BILBOKO INDUSTRIA INGENIARITZA TEKNIKORAKO UNIBERTSITATE ESKOLA 
Marraztua:	2017-02-23	J. Guerrero Calzas	
Gainbegiratua:	2017-02-23	J. E. Laraudogoitia Alzaga	
Eskala 1/150	Zelaien marraketa eta Harmaila		Arteagabeitia eskolako aterpea eta biltegia
Datu Kartografikoak			Plano Zkia. : M-04-AtHa-1
			Plano Kop. : 15/63





Zulo hirukoitzdun adreilua. E 1/10

GN-80/40 Harmaila aurrefabrikatua. E 1/20



Aurrefabrikatutako maila. E 1/20

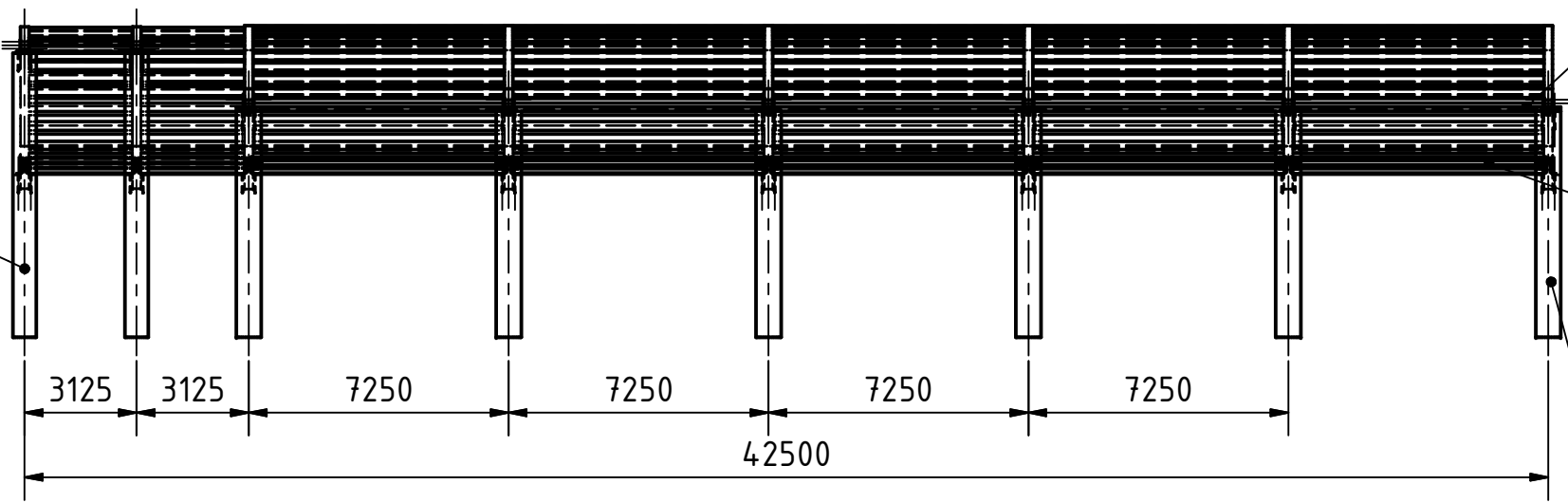
	Data	Izena	 EUSKAL HERRIKO UNIBERTSITATEA BILBOKO INDUSTRIA INGENIARITZA TEKNIKORAKO UNIBERTSITATE ESKOLA	
Marrastua:	2017-02-23	J. Guerrero Calzas		
Gainbegiratua:	2017-02-23	J. E. Laraudogoitia Alzaga		
Eskala 1/75 (1/20 - 1/10)	Harmaila			Arteagabeitia eskolako aterpea eta biltegia
Datu Kartografikoak				Plano Zkia. : M-04-AtHa-2
			Plano Kop. : 16/63	

Hormigoi armatuko
zutabea $\varnothing 650 \times 7920$

HEA 120 Habea 36950

HEA 120 Habea 6604,93

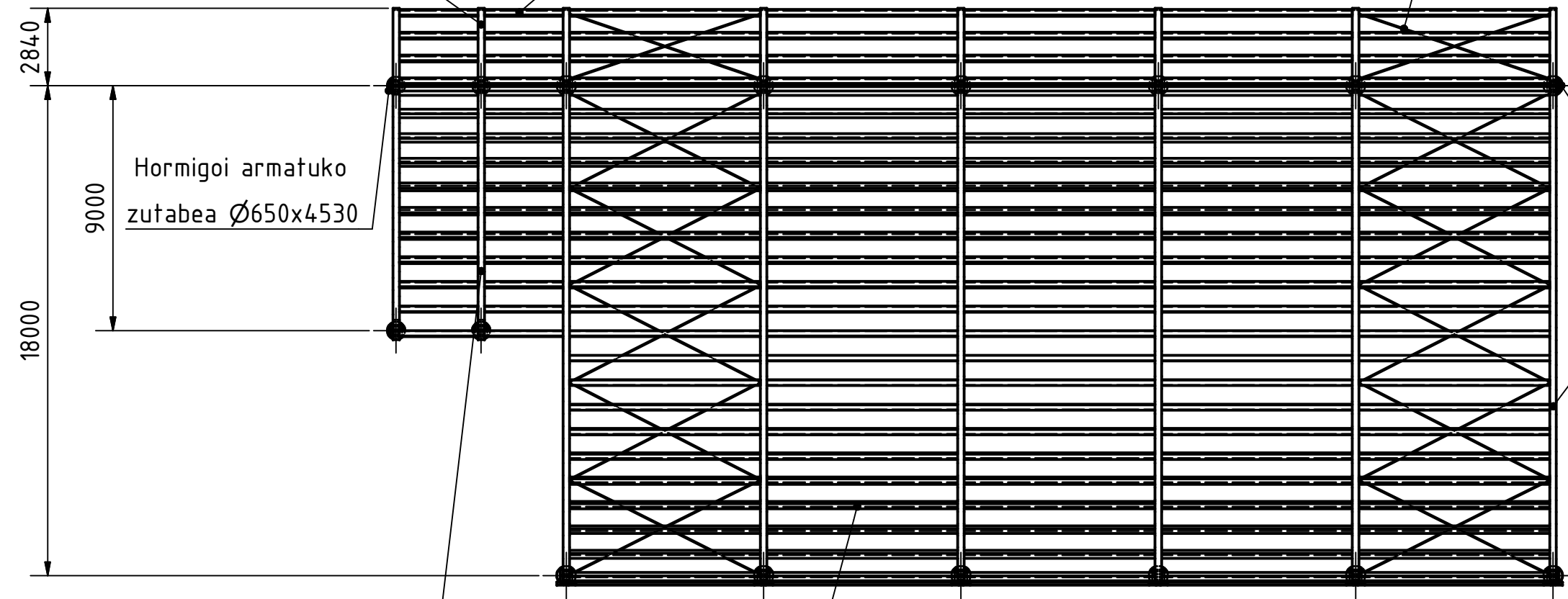
Hormigoi armatuko zutabea $\varnothing 700 \times 6300$



Zur ijeztu kolatu homogeneoa GL24h
Habea 680x240x2840

Zur ijeztu kolatu homogeneoa GL24h Petrala 280x200x2885

Arriostremendua $\varnothing 20$




Hormigoi armatuko zutabea $\varnothing 700 \times 4530$

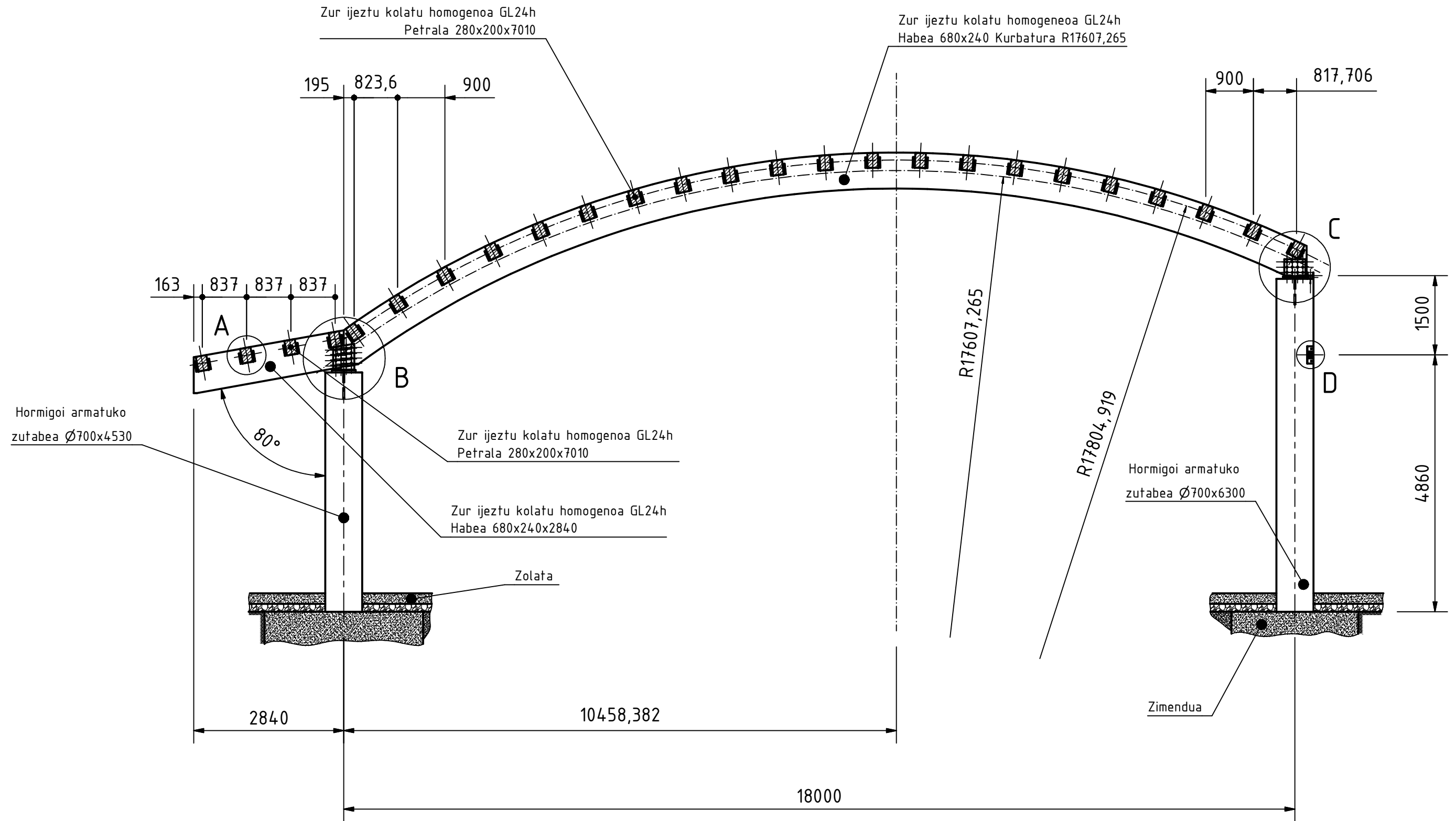
Hormigoi armatuko
zutabea $\varnothing 650 \times 4530$



Zur ijeztu kolatu homogeneoa GL24h
Habea 680x240 Kurbatura R17607,265

Zur ijeztu kolatu homogeneoa GL24h
Habea 680x240 Kurbatura R17607,265

Zur ijeztu kolatu homogeneoa GL24h Petrala 280x200x7010

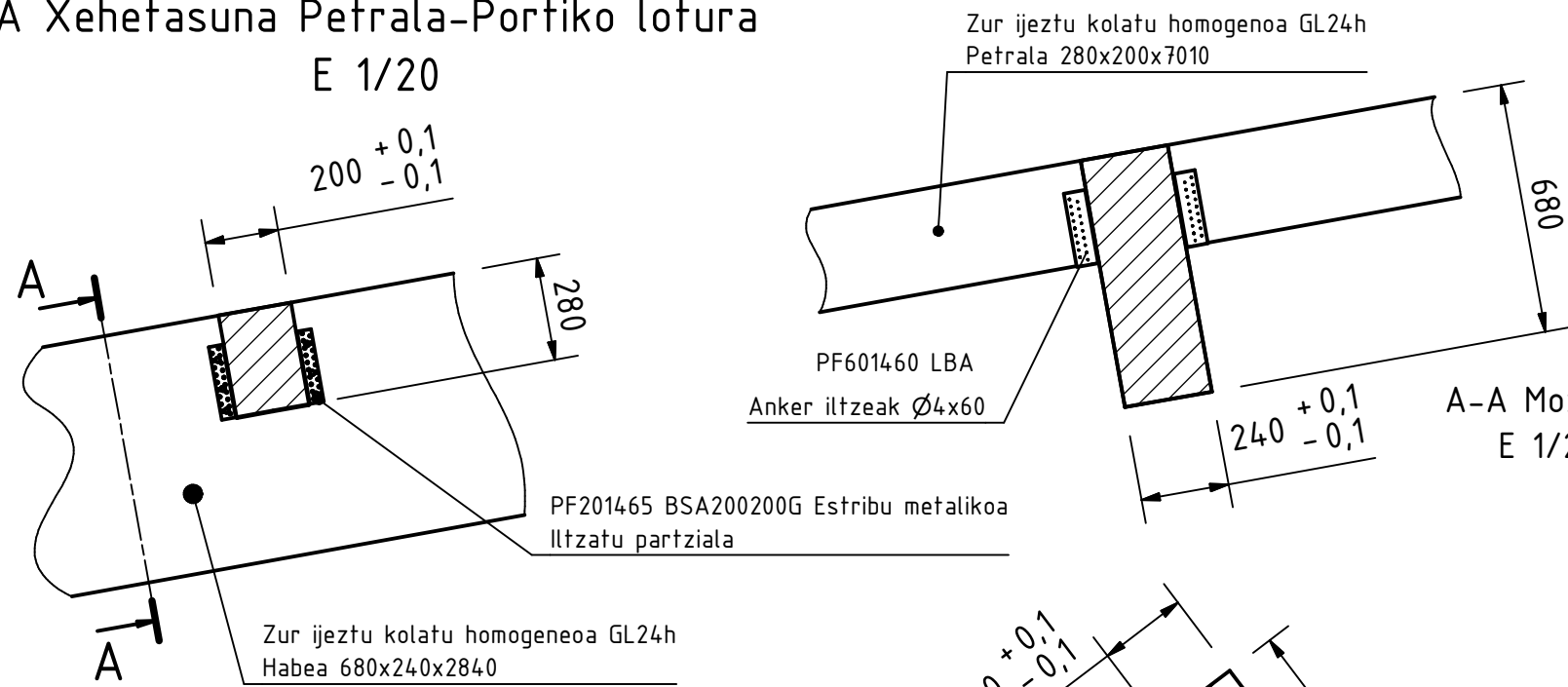
	Data	Izena	 EUSKAL HERRIKO UNIBERTSITATEA BILBOKO INDUSTRIA INGENIARITZA TEKNIKORAKO UNIBERTSITATE ESKOLA	
Marrastua:	2017-02-23	J. Guerrero Calzas		
Gainbegiratua:	2017-02-23	J. E. Laraudogoitia Alzaga		
Eskala	Aterpearen Egitura			Arteagabeitia eskolako aterpea eta biltegia
Datu Kartografikoak				Plano Zkia. : M-04-AtEg-1
			Plano Kop. : 17/63	



	Data	Izena	
Marrastua:	2017-02-23	J. Guerrero Calzas	 EUSKAL HERRIKO UNIBERTSITATEA BILBOKO INDUSTRIA INGENIARITZA TEKNIKORAKO UNIBERTSITATE ESKOLA 
Gainbegiratua:	2017-02-23	J. E. Laraudogoitia Alzaga	
Eskala 1/75	Aterpearen Portiko Tipoa 4. Portikoa		Arteagabeitia eskolako aterpea eta biltegia
Datu Kartografikoak			Plano Zkia. : M-04-AtEg-2
			Plano Kop. : 18/63

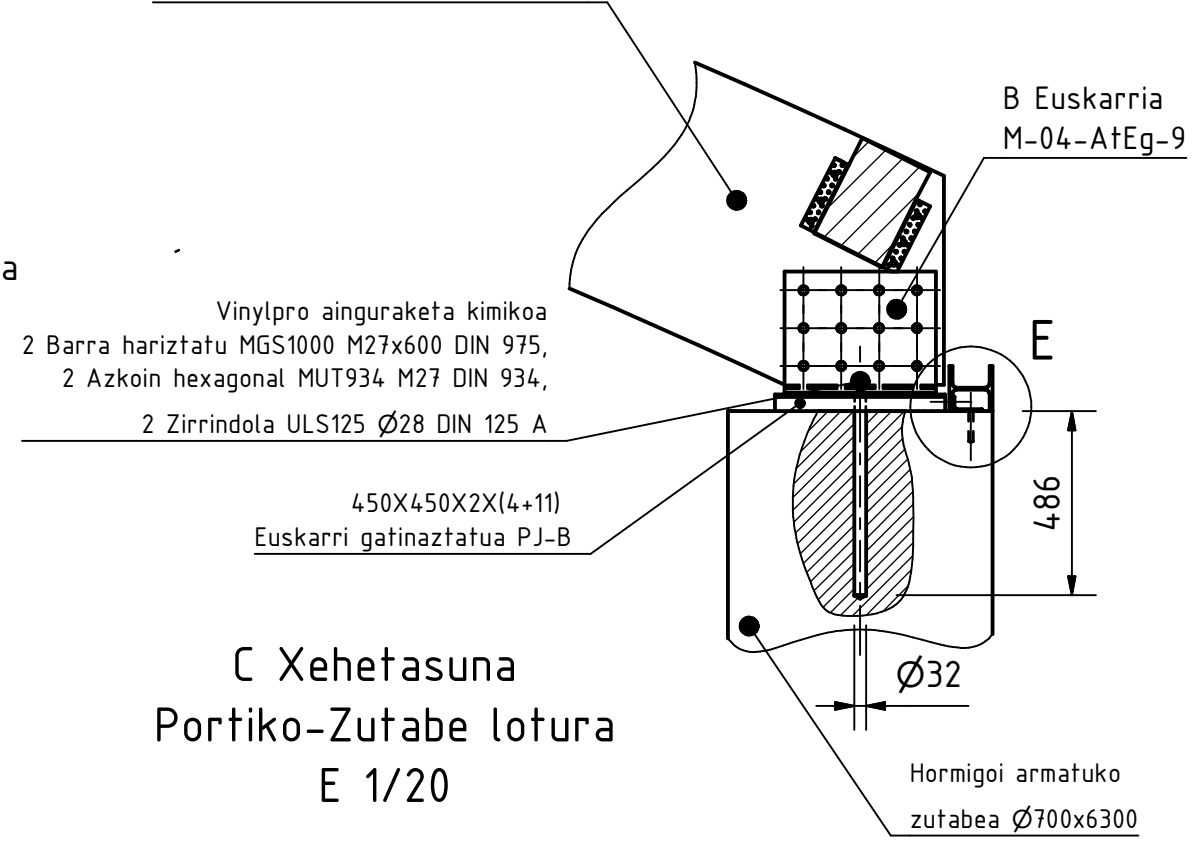
A Xehetasuna Petrala-Portiko lotura

E 1/20



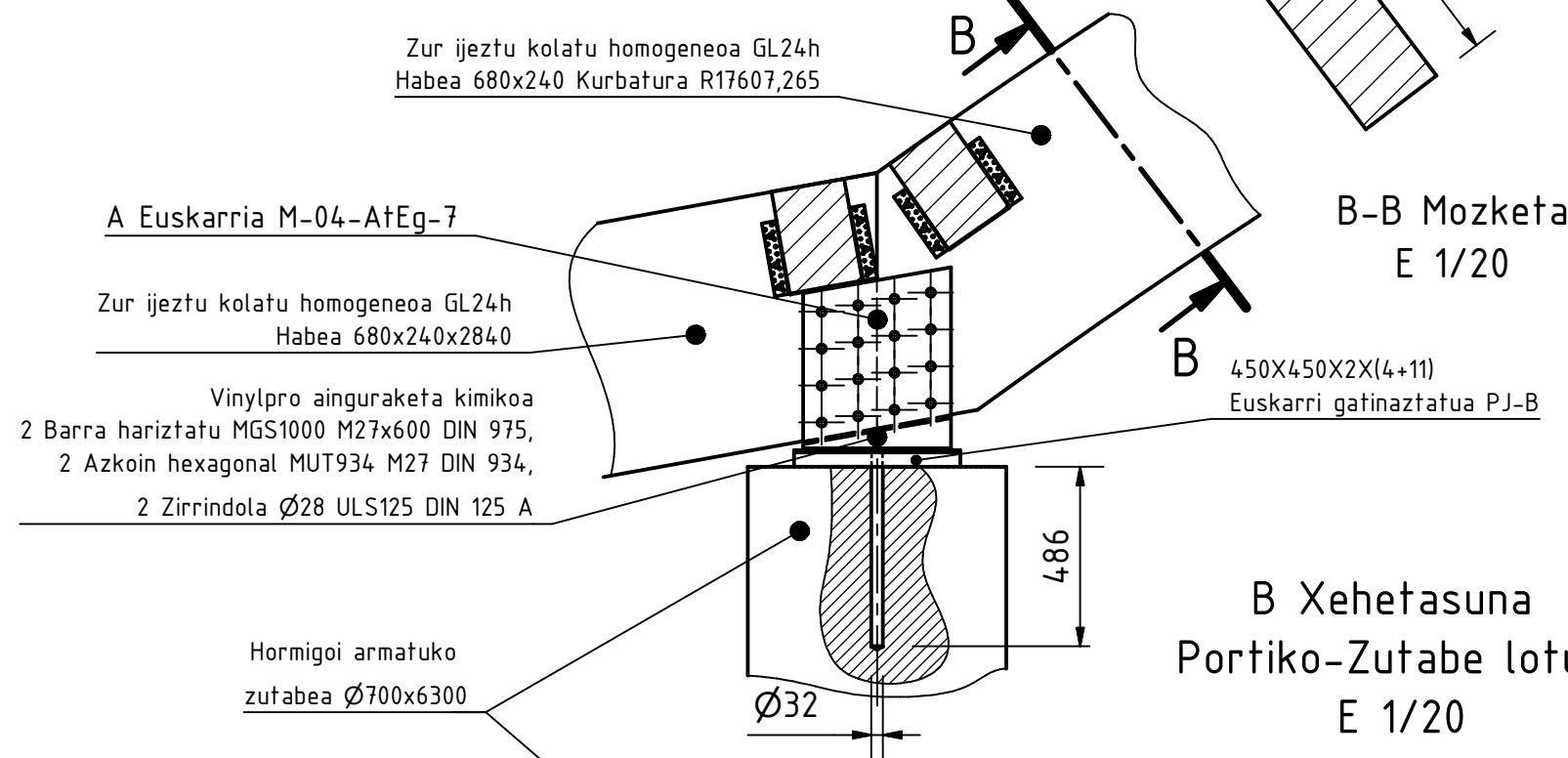
A-A Mozketa E 1/20

Zur ijestu kolatu homogeneoa GL24h Habea 680x240 Kurbatura R17607,265



C Xehetasuna Portiko-Zutabe lotura E 1/20

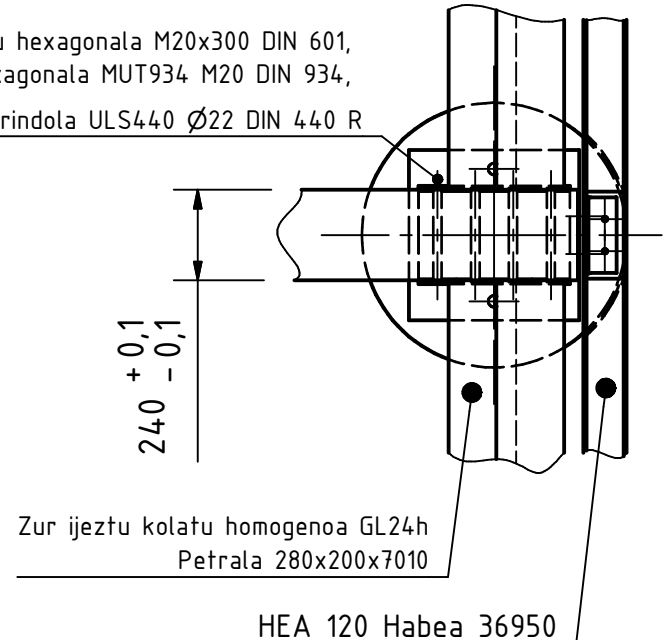
Zur ijestu kolatu homogeneoa GL24h Habea 680x240 Kurbatura R17607,265



B-B Mozketa E 1/20

B Xehetasuna Portiko-Zutabe lotura E 1/20

12 KOS-Berno, Torloju hexagonala M20x300 DIN 601, Azkoin hexagonala MUT934 M20 DIN 934, 2 Zirrindola ULS440 Ø22 DIN 440 R





Zur ijestu kolatu homogeneoa GL24h Petrala 280x200x7010

HEA 120 Habea 36950

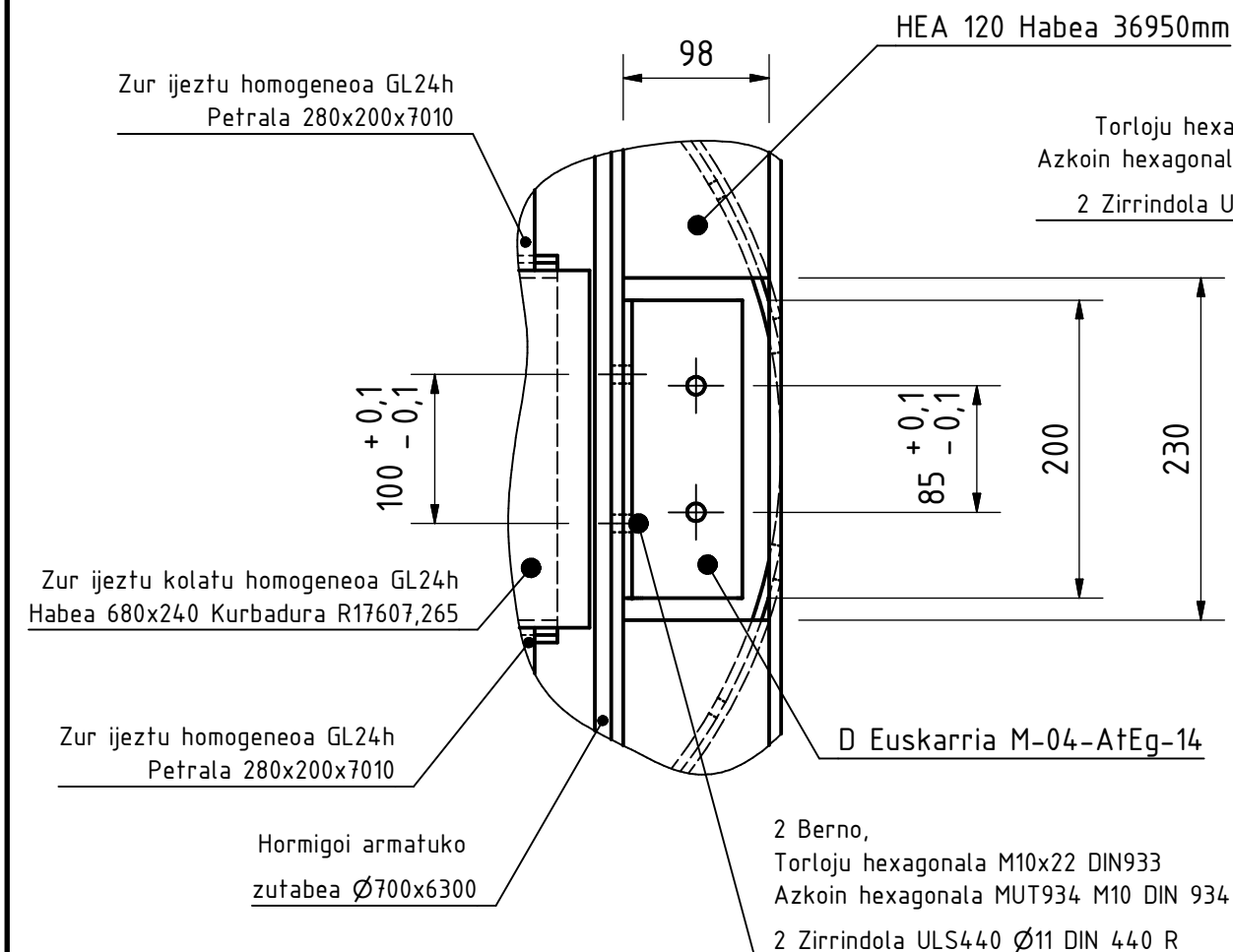
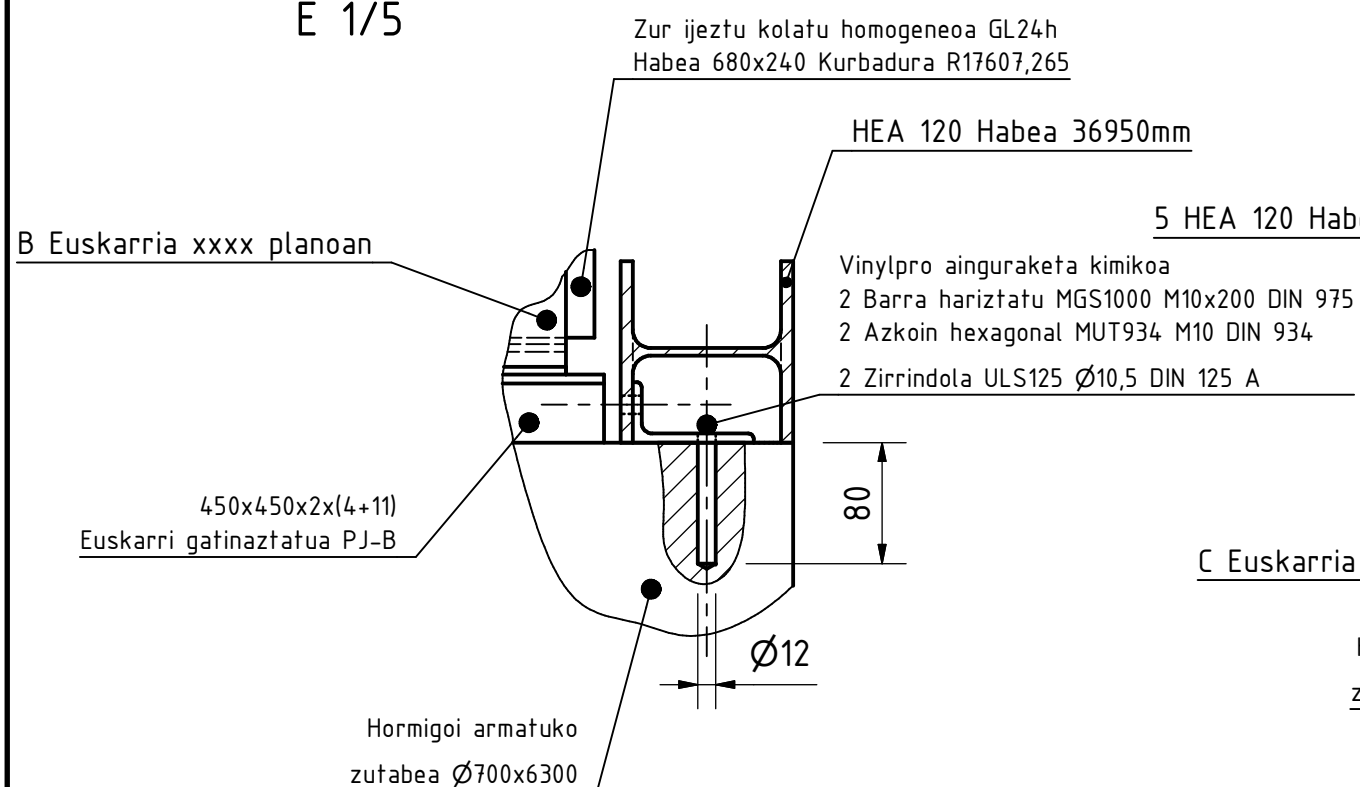
Hormigoi armatuko zutabea Ø700x6300

16 KOS-Berno, Torloju hexagonala M20x300 DIN 601, Azkoin hexagonala MUT934 M20 DIN 934, 2 Zirrindola ULS440 Ø22 DIN 440 R

Zur ijestu kolatu homogeneoa GL24h Petrala 280x200x7010

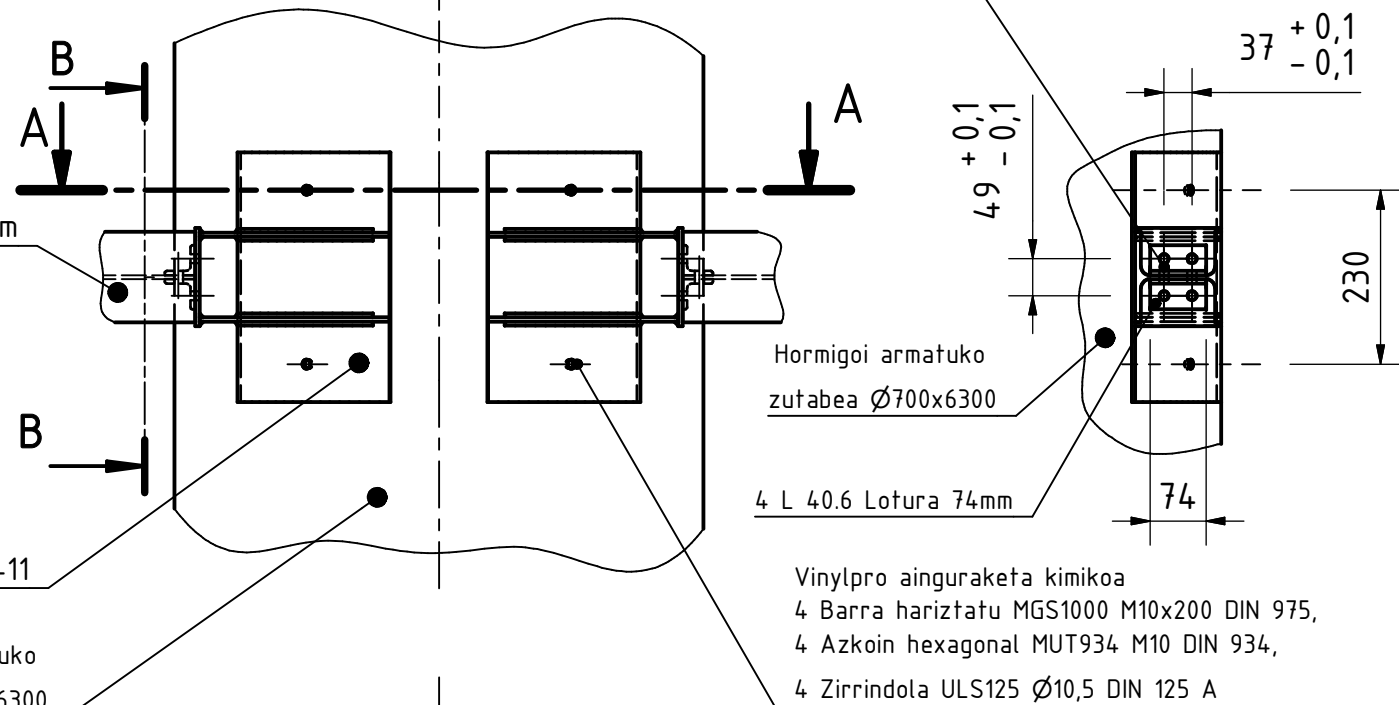
	Data	Izena	 EUSKAL HERRIKO UNIBERTSITATEA BILBOKO INDUSTRIA INGENIARITZA TEKNIKORAKO UNIBERTSITATE ESKOLA
Marraztua:	2017-02-23	J. Guerrero Calzas	
Gainbegiratua:	2017-02-23	J. E. Laraudogoitia Alzaga	
Eskala 1/20	Aterpearen Portiko Tipoa 4. Portikoa Xehetasunak I		
Datu Kartografikoak			

E Xehetasuna
HEA 120 Habea-Zutabea lotura
E 1/5

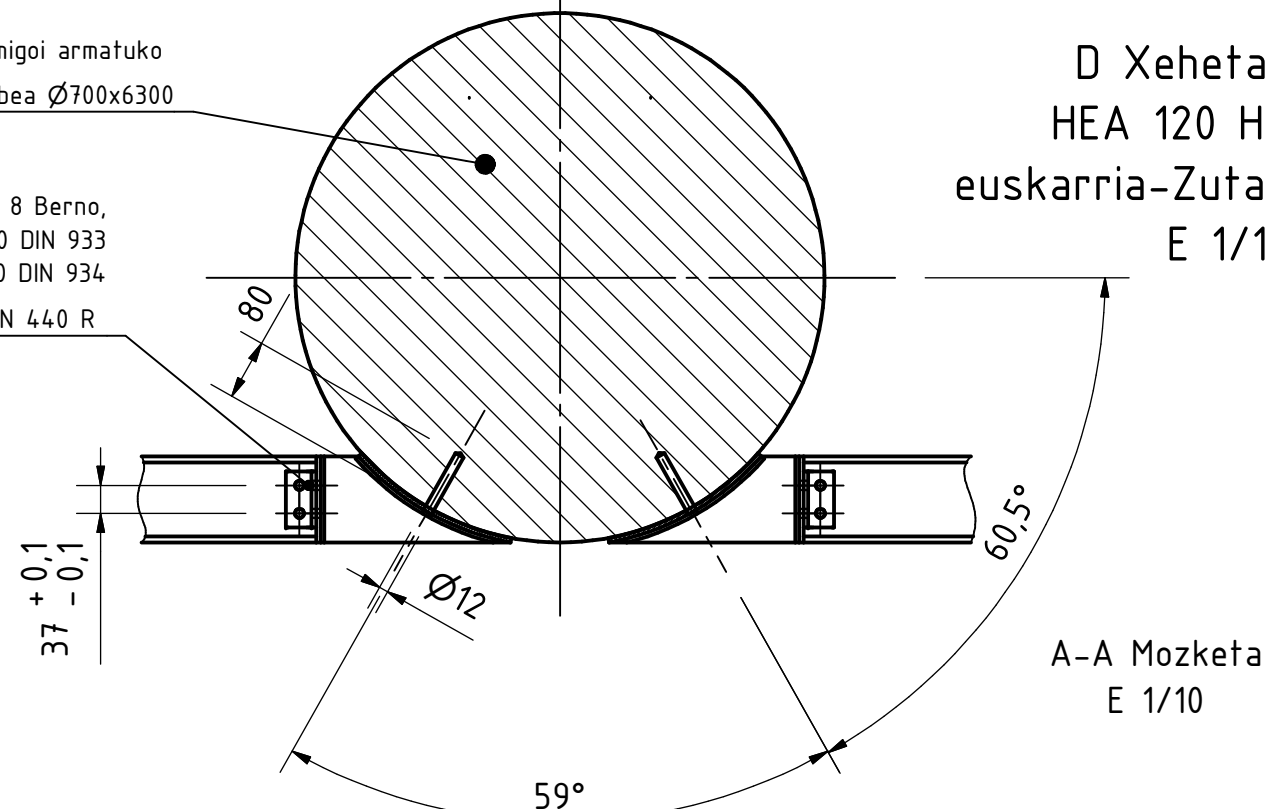




C Euskarria M-04-AtEg-11
Hormigoi armatuko zutabea Ø700x6300
Hormigoi armatuko zutabea Ø700x6300

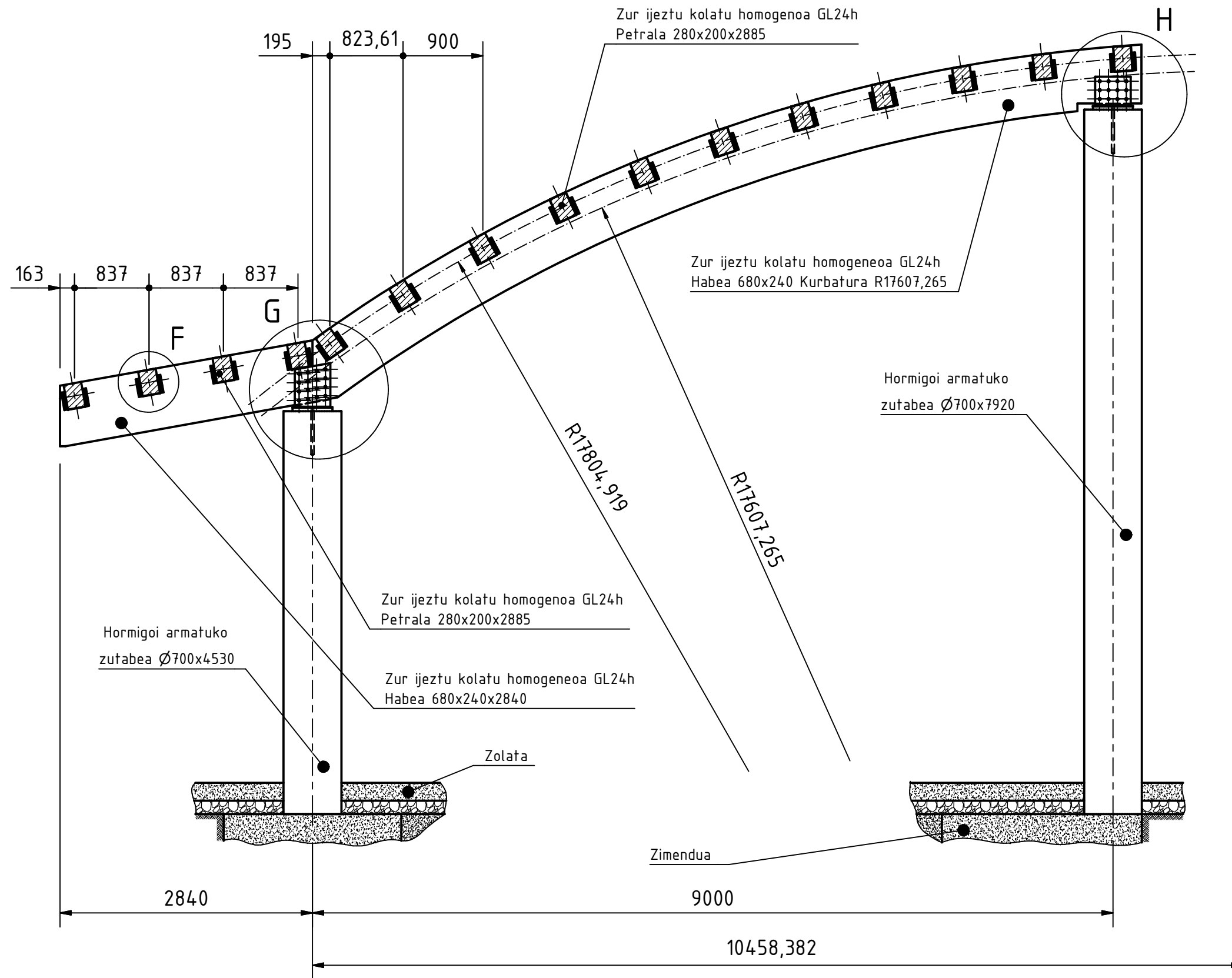
4 Berno,
Torloju hexagonal M10x25 DIN 933
Azkoin hexagonal MUT934 M10 DIN 934
2 Zirrindola ULS 440 Ø11 DIN 440 R





D Xehetasuna
HEA 120 Habea-E
euskarria-Zutabea lotura
E 1/10



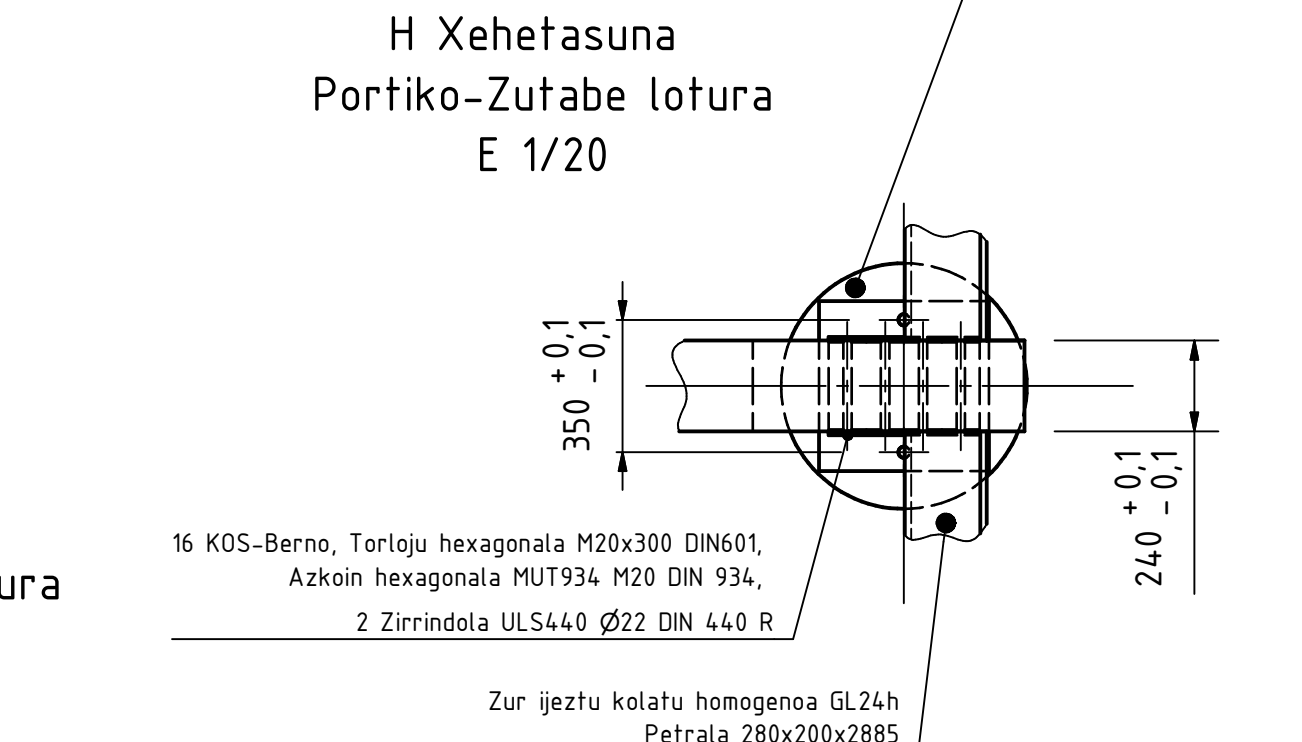
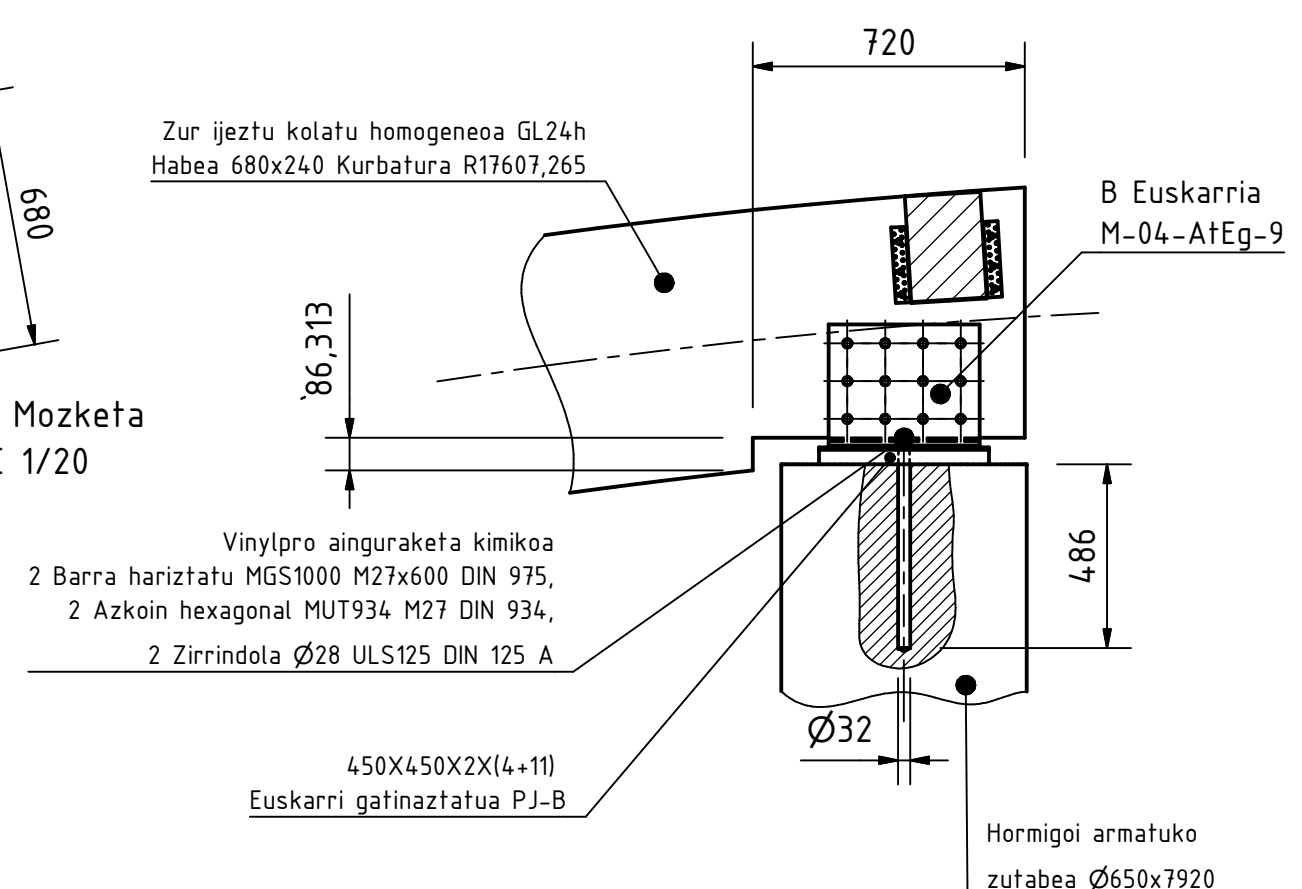
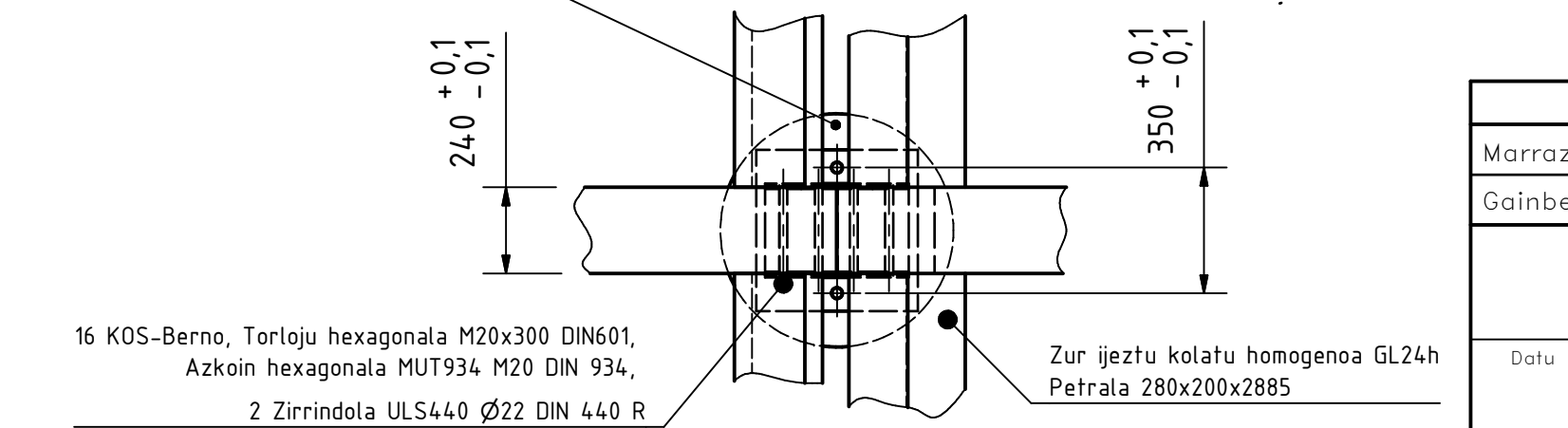
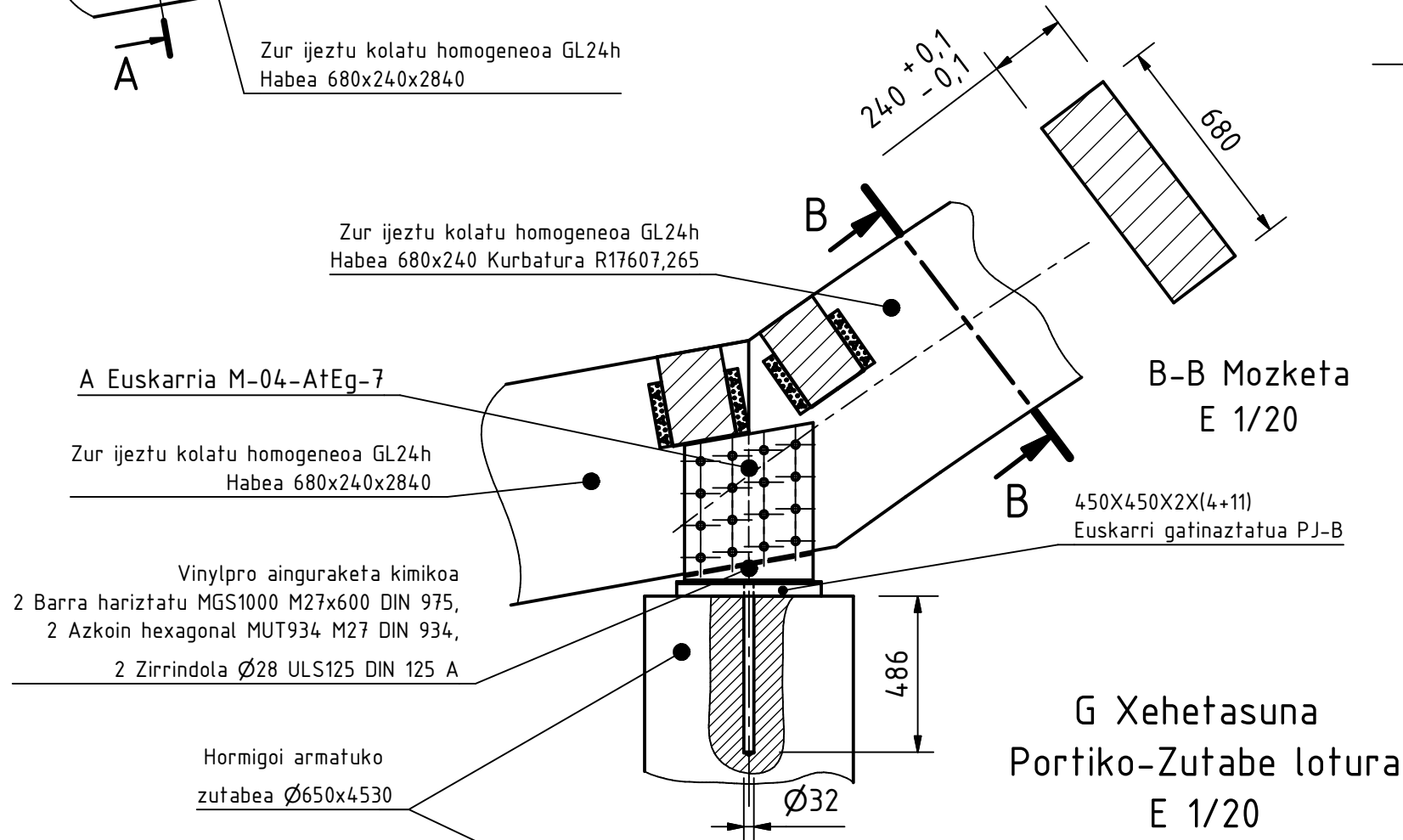
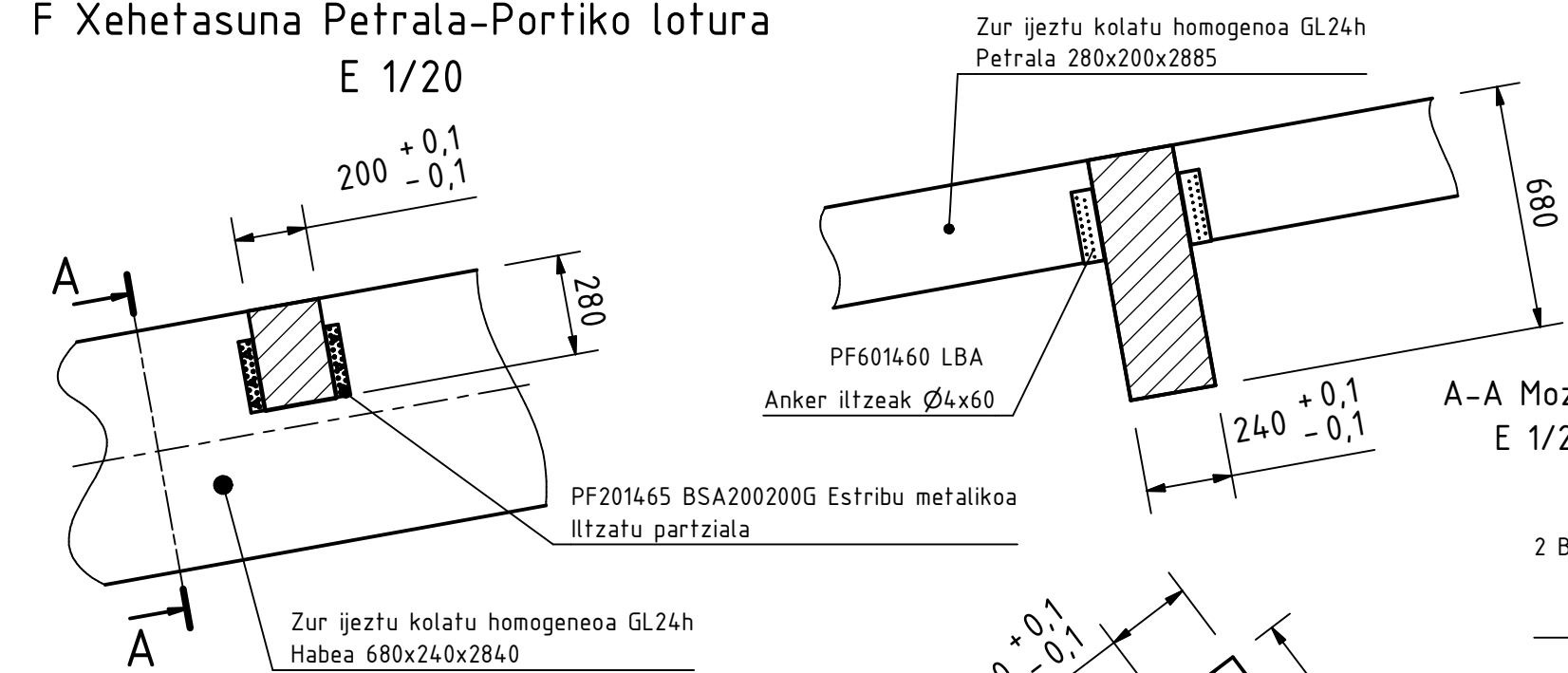
	Data	Izena	 EUSKAL HERRIKO UNIBERTSITATEA BILBOKO INDUSTRIA INGENIARITZA TEKNIKORAKO UNIBERTSITATE ESKOLA
Marrastua:	2017-02-23	J. Guerrero Calzas	
Gainbegiratua:	2017-02-23	J. E. Laraudogoitia Alzaga	
Eskala 1/5 1/10	Aterpearen Portiko Tipoa 4. Portikoa Xehetasunak II		
Datu Kartografikoak			Arteagabeitia eskolako aterpea eta biltegia Plano Zkia. :M-04-AtEg-4 Plano Kop. : 20/63





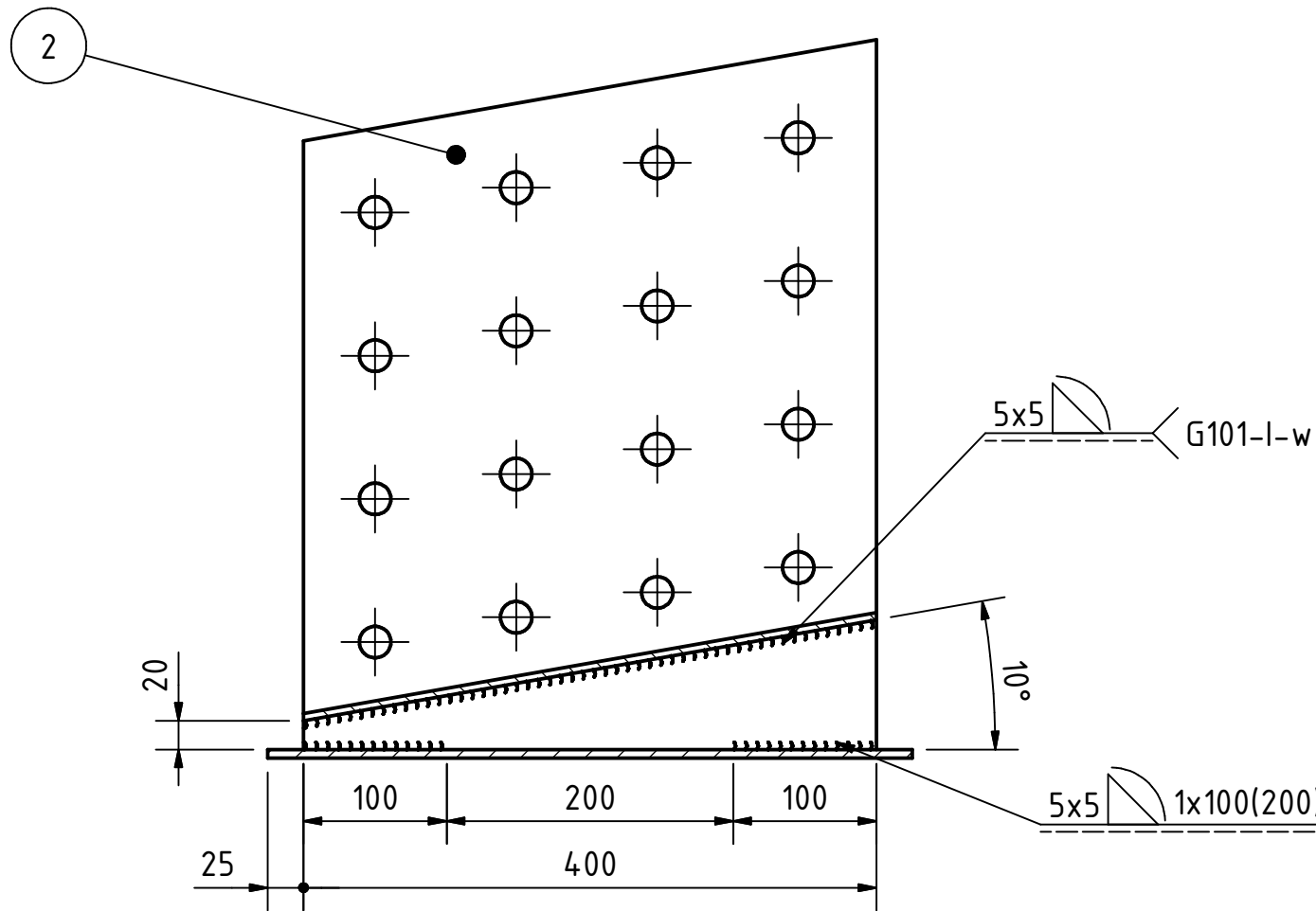
	Data	Izena	
Marrastua:	2017-02-23	J. Guerrero Calzas	 EUSKAL HERRIKO UNIBERTSITATEA BILBOKO INDUSTRIA INGENIARITZA TEKNIKORAKO UNIBERTSITATE ESKOLA 
Gainbegiratua:	2017-02-23	J. E. Laraudogoitia Alzaga	
Eskala 1/50	Aterpearen Portiko Tipoa 7. Portikoa		Arteagabeitia eskolako aterpea eta biltegia
Datu Kartografikoak			Plano Zkia. : M-04-AtEg-5
			Plano Kop. : 21/63

F Xehetasuna Petrala-Portiko lotura

E 1/20



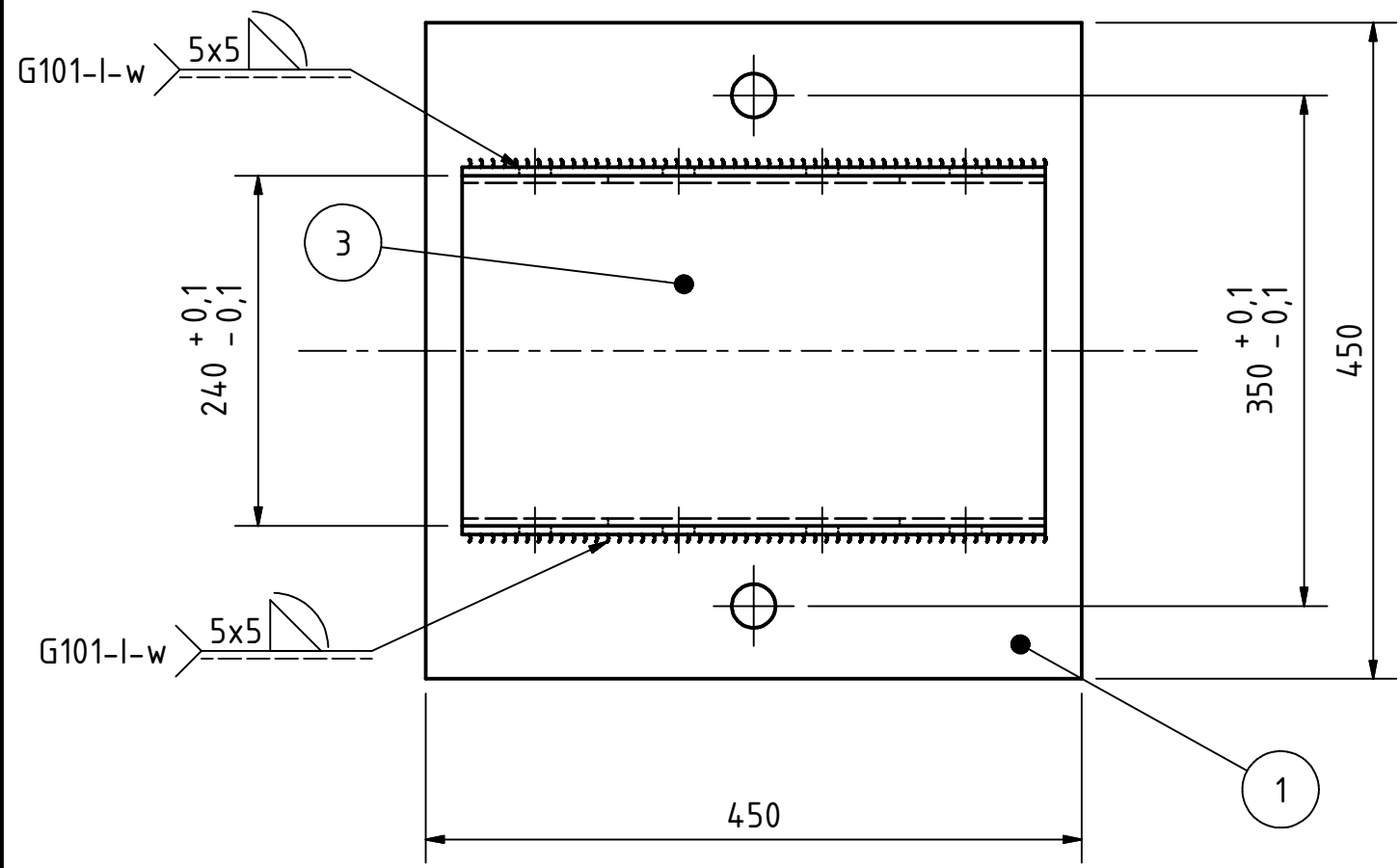
	Data	Izena	 EUSKAL HERRIKO UNIBERTSITATEA BILBOKO INDUSTRIA INGENIARITZA TEKNIKORAKO UNIBERTSITATE ESKOLA
Marraztua:	2017-02-23	J. Guerrero Calzas	
Gainbegiratua:	2017-02-23	J. E. Laraudogoitia Alzaga	
Eskala 1/20	Aterpearen Portiko Tipoa 7. Portikoa Xehetasunak		
Datu Kartografikoak			Plano Zkia. : M-04-AtEg-6 Plano Kop. : 22/63



Indar lotura baten
Soldaduren estarriaren neurriaren limiteak
CTE Documento Básico. Seguridad Estructural-Acero

A ESTARRIA

PIEZAREN LODIERA mm	GEHIENEZKO BALIOA mm	GUTXIENENKO BALIOA mm
4,0 - 4,2	2,5	2,5
4,3 - 4,9	3,0	2,5
5,0 - 5,6	3,5	2,5
5,7 - 6,3	4,0	2,5
6,4 - 7,0	4,5	2,5

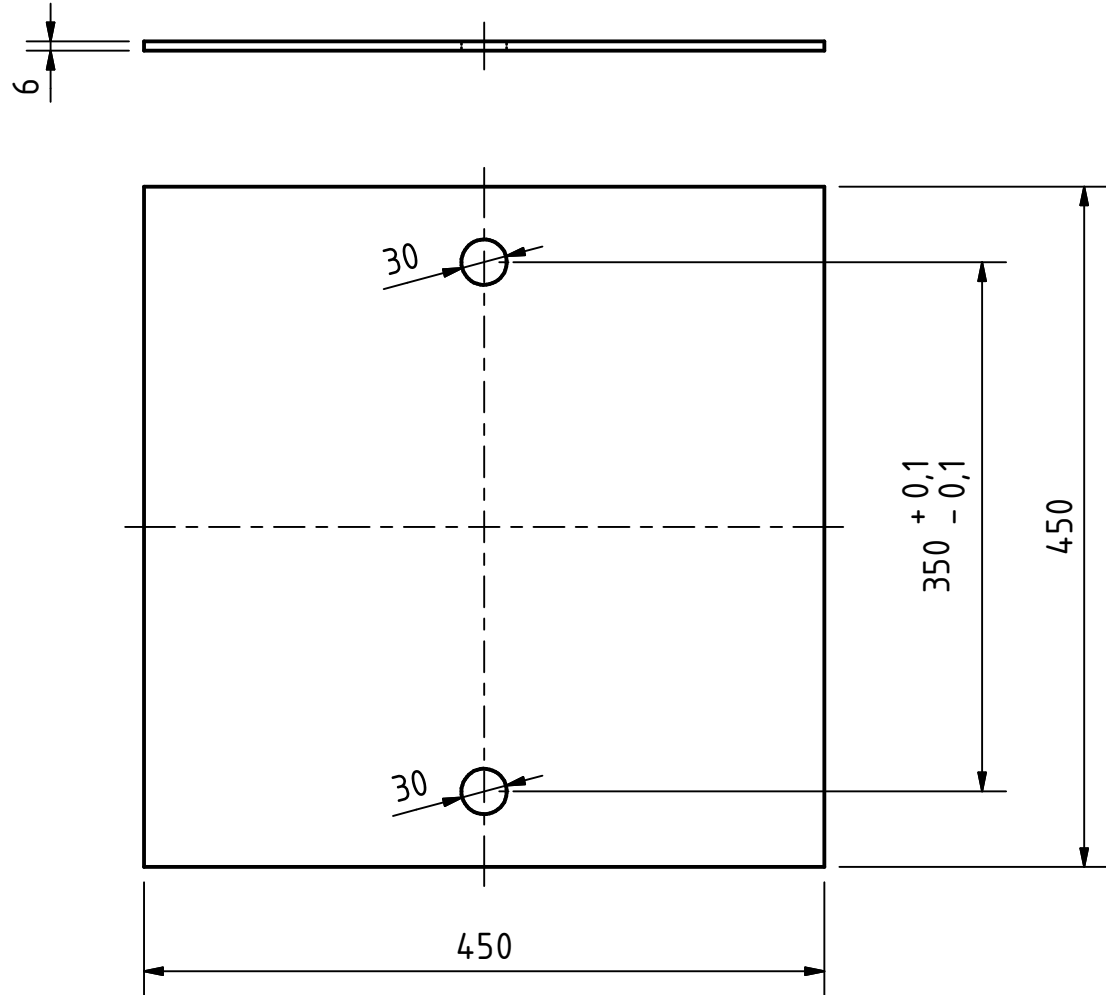


8	Euskarria Ezk	3	M-04-AtEg-8	S275JR	3,83	30,64
16	Alboko plakak Ezk	2	M-04-AtEg-8	S275JR	8,39	134,24
16	Oinarria Ezk/Esk	1	M-04-AtEg-8	S275JR	9,48	151,68
Pieza Kop.	Izendapena eta Oharrak	Mar ka	Ar audia Planoa	Mater iala	Bak.	Osoa
					Pisua (kg)	

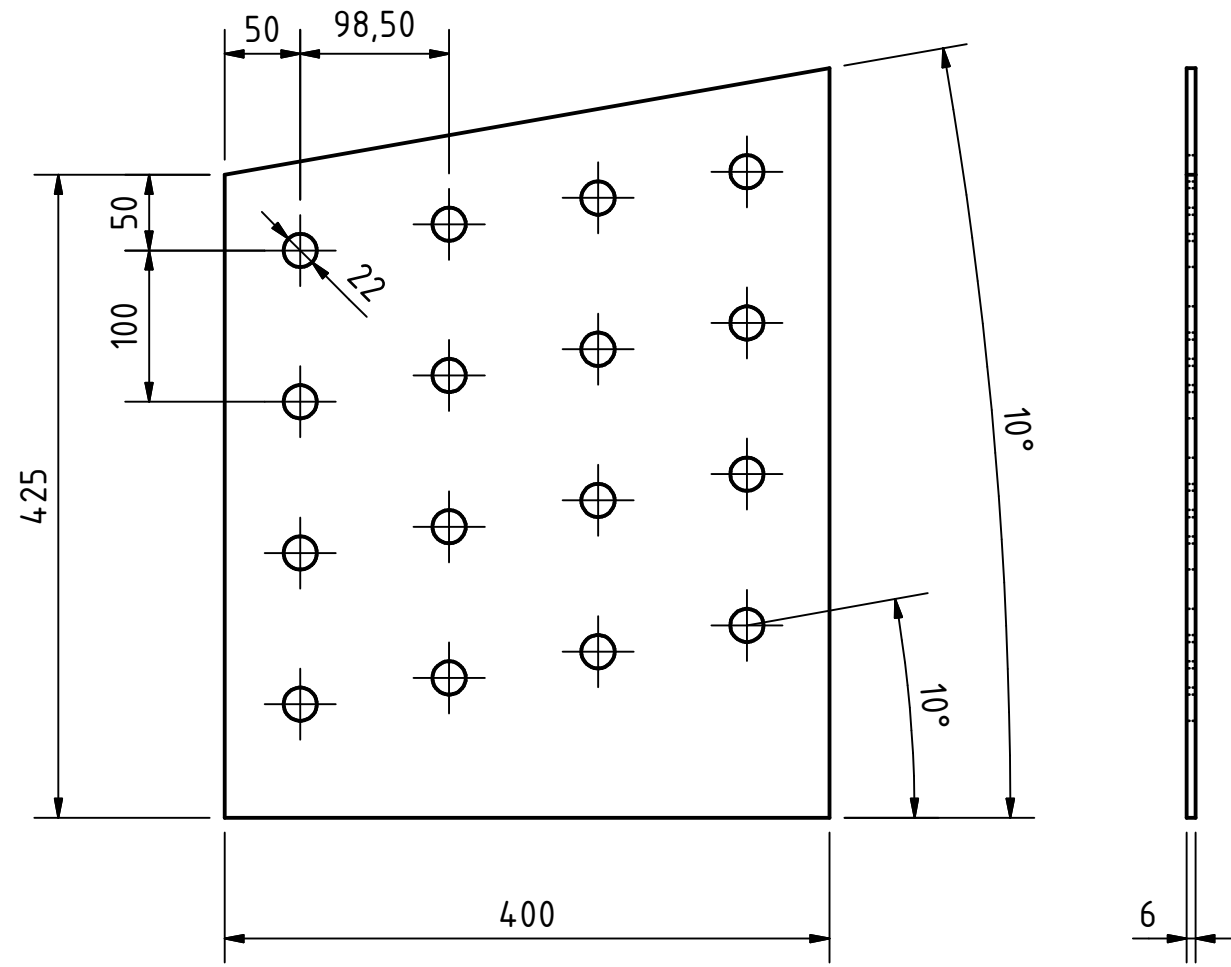
	Data	Izena	EUSKAL HERRIKO UNIBERTSITATEA BILBOKO INDUSTRIA INGENIARITZA TEKNIKORAKO UNIBERTSITATE ESKOLA
Marraztua:	2017-02-23	J. Guerrero Calzas	
Gainbegiratua:	2017-02-23	J. E. Laraudogoitia Alzaga	

Perdoi Orok. ISO-2768-m	Eskala	<h1>A Euskarria</h1>	Arteagabeitia eskolako aterpea eta biltegia
	1/5		Plano Zkia. : M-04-AtEg-7
			Plano Kop. : 23/63

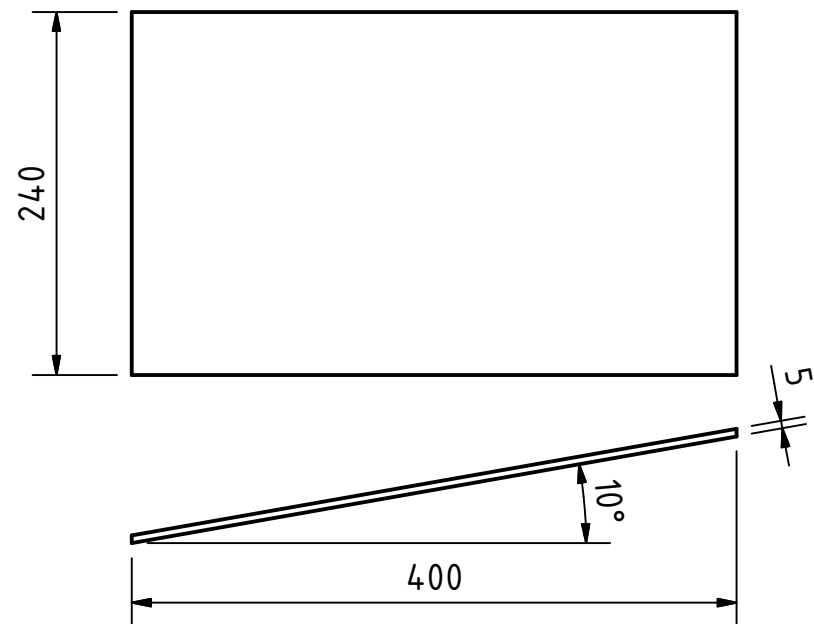
1 N9



2 N9

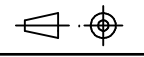


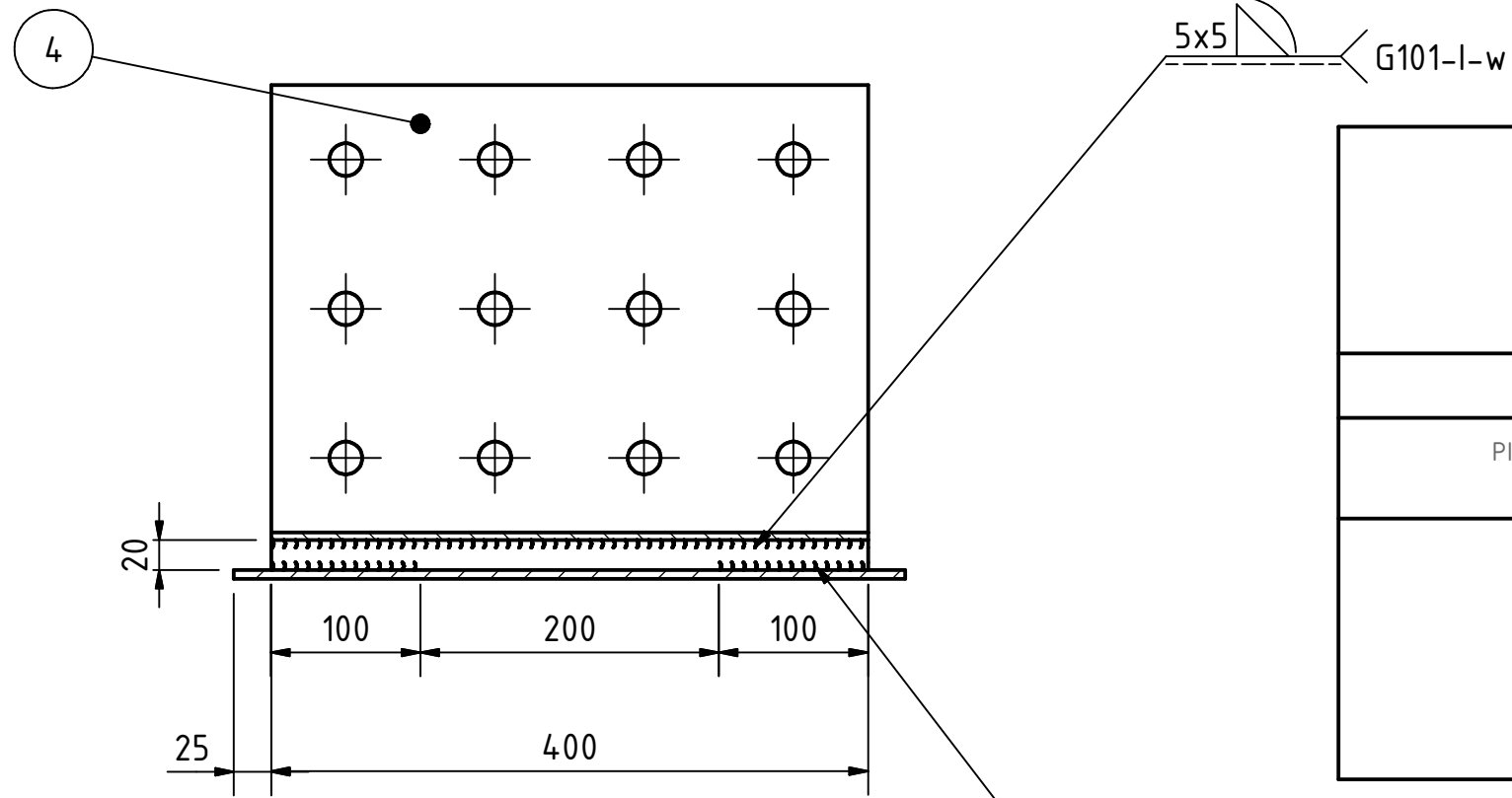
3 N9



8	Euskarria Ezk	3		S275JR	3,83	30,64
16	Alboko plakak Ezk	2		S275JR	8,39	134,24
16	Oinarria Ezk/Esk	1		S275JR	9,48	151,68
Pieza Kop.	Izendapena eta Oharrak	Mar ka	Ar audia Planoa	Mater iala	Bak.	Osoa
					Pisua (kg)	

	Data	Izena	 EUSKAL HERRIKO UNIBERTSITATEA BILBOKO INDUSTRIA INGENIARITZA TEKNIKORAKO UNIBERTSITATE ESKOLA
Marraztua:	2017-02-23	J. Guerrero Calzas	
Gainbegiratua:	2017-02-23	J. E. Laraudogoitia Alzaga	

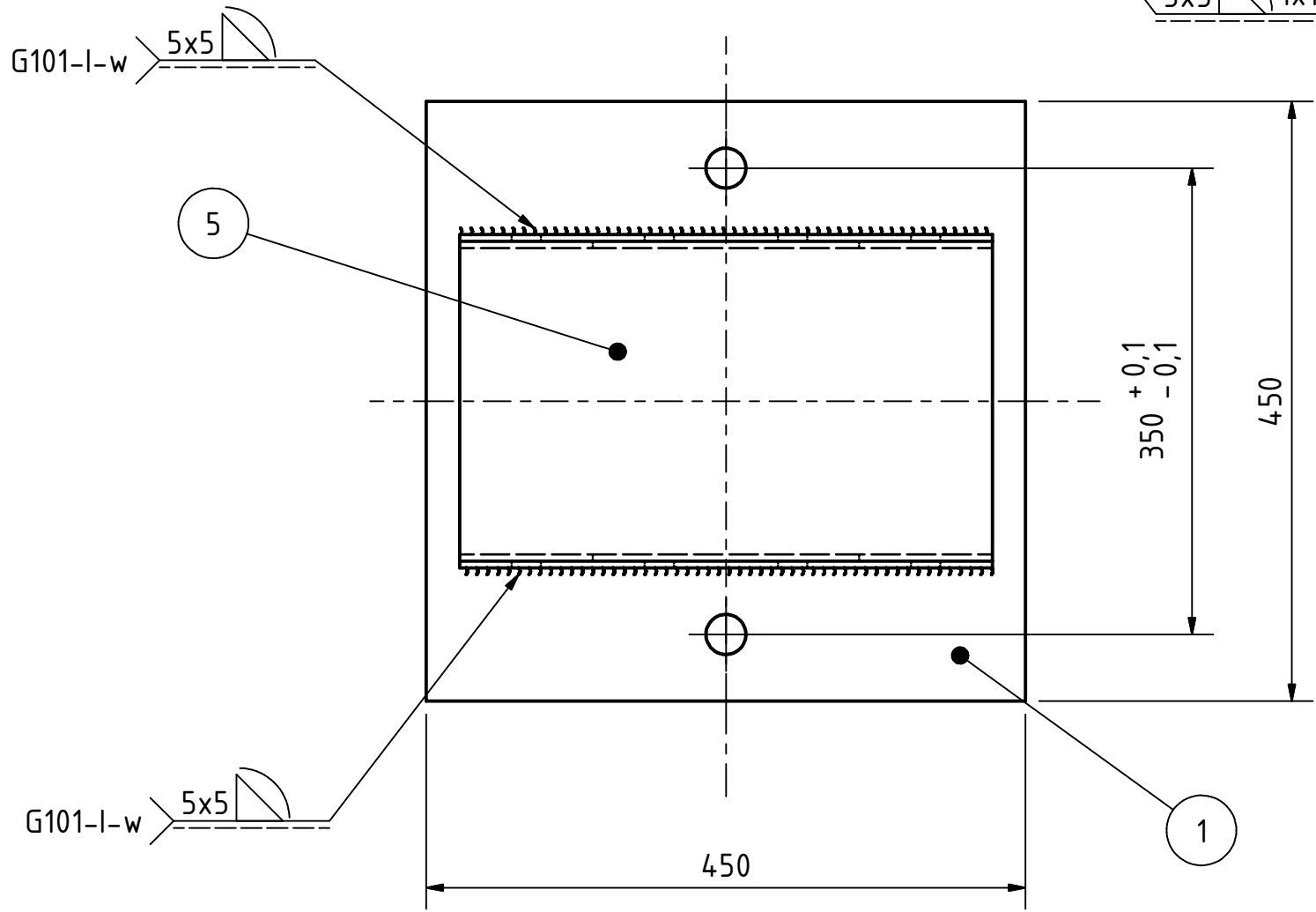
 Perdoi Orok. ISO-2768-m	Eskala	A Euskarriaren xaflak	Arteagabeitia eskolako aterpea eta biltegia
	1/5		Plano Zkia. : M-04-AtEg-8
			Plano Kop. : 24/63



Indar lotura baten
Soldaduren estarriaren neurriaren limiteak
CTE Documento Básico. Seguridad Estructural-Acero

A ESTARRIA

PIEZAREN LODIERA mm	GEHIENEZKO BALIOA mm	GUTXIENKO BALIOA mm
4,0 - 4,2	2,5	2,5
4,3 - 4,9	3,0	2,5
5,0 - 5,6	3,5	2,5
5,7 - 6,3	4,0	2,5
6,4 - 7,0	4,5	2,5



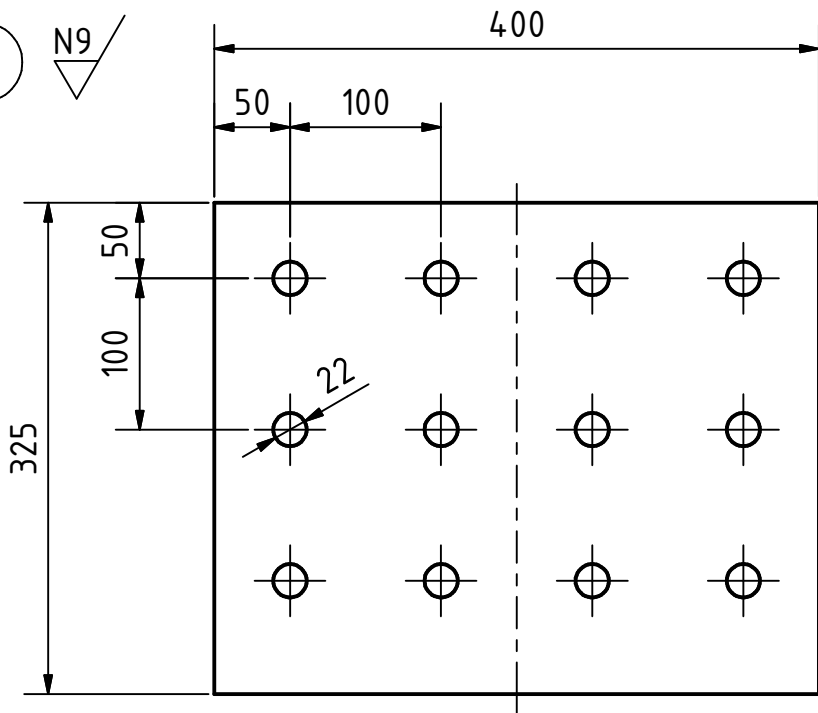
8	Euskarria Esk	5	M-05-AtEg-10	S275JR	3,77	30,16
16	Alboko plakak Esk	4	M-05-AtEg-10	S275JR	4,93	78,88
16	Oinarria Ezk/Esk	1	M-05-AtEg-8	S275JR	9,48	151,68
Pieza Kop.	Izendapena eta Oharrak	Mar ka	Ar audia Planao	Mater iala	Bak.	Osoa
					Pisua (kg)	

	Data	Izena	
Marraztua:	2017-02-23	J. Guerrero Calzas	EUSKAL HERRIKO UNIBERTSITATEA BILBOKO INDUSTRIA INGENIARITZA TEKNIKORAKO UNIBERTSITATE ESKOLA
Gainbegiratua:	2017-02-23	J. E. Laraudogoitia Alzaga	

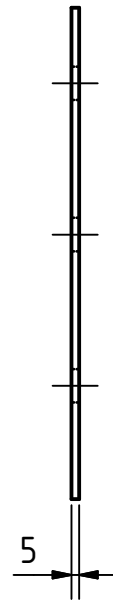
Perdoi Orok. ISO-2768-m	Eskala	B Euskarria	Arteagabeitia eskolako aterpea eta biltegia
	1/5		Plano Zkia. : M-04-AtEg-9
			Plano Kop. : 25/63

4

N9

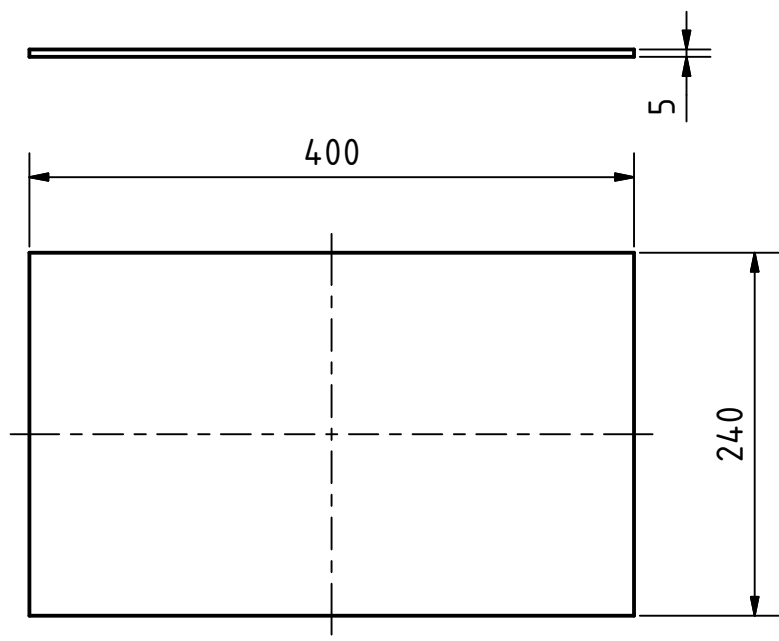


E 1/5



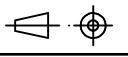


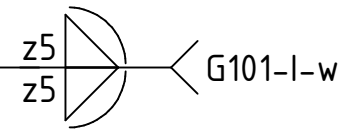
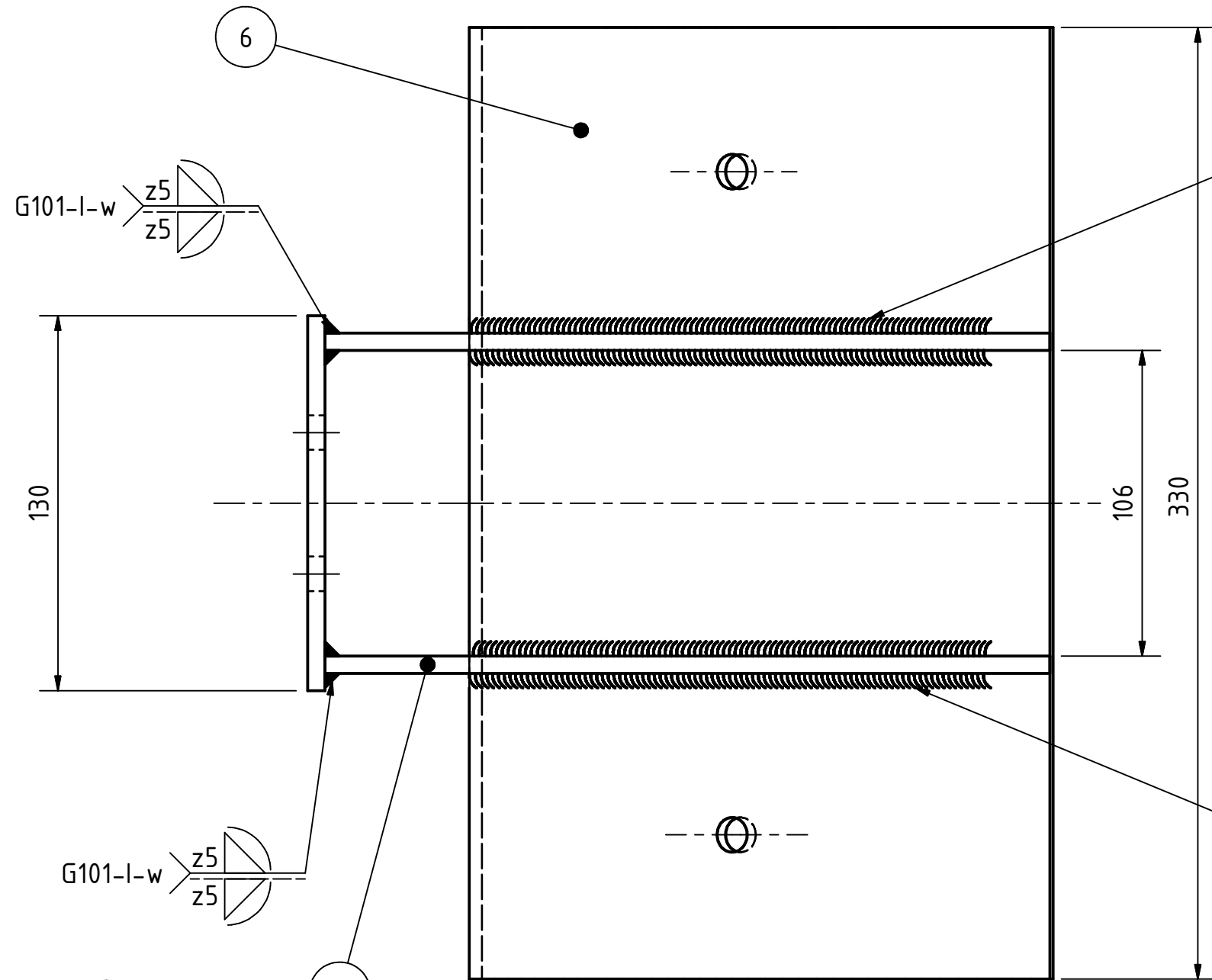
5

N9

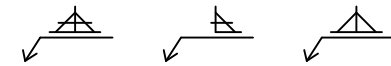


E 1/5

8	Euskarria Esk	5		S275JR	3,77	30,16	
16	Alboko plakak Esk	4		S275JR	4,93	78,88	
Pieza Kop.	Izendapena eta Oharrak	Marka	Ar audia Planoa	Materiala	Bak.	Osoa	
					Pisua (kg)		
	Data	Izena	 EUSKAL HERRIKO UNIBERTSITATEA BILBOKO INDUSTRIA INGENIARITZA TEKNIKORAKO UNIBERTSITATE ESKOLA 				
Marraztua:	2017-02-23	J. Guerrero Calzas					
Gainbegiratua:	2017-02-23	J. E. Laraudogoitia Alzaga					
	Eskala	<h2>B Euskarriaren xaflak</h2>				Arteagabeitia eskolako aterpea eta biltegia	
Perdoi Orok. ISO-2768-m	1/5					Plano Zkia. : M-05-AtEg-10	
						Plano Kop. : 26/63	

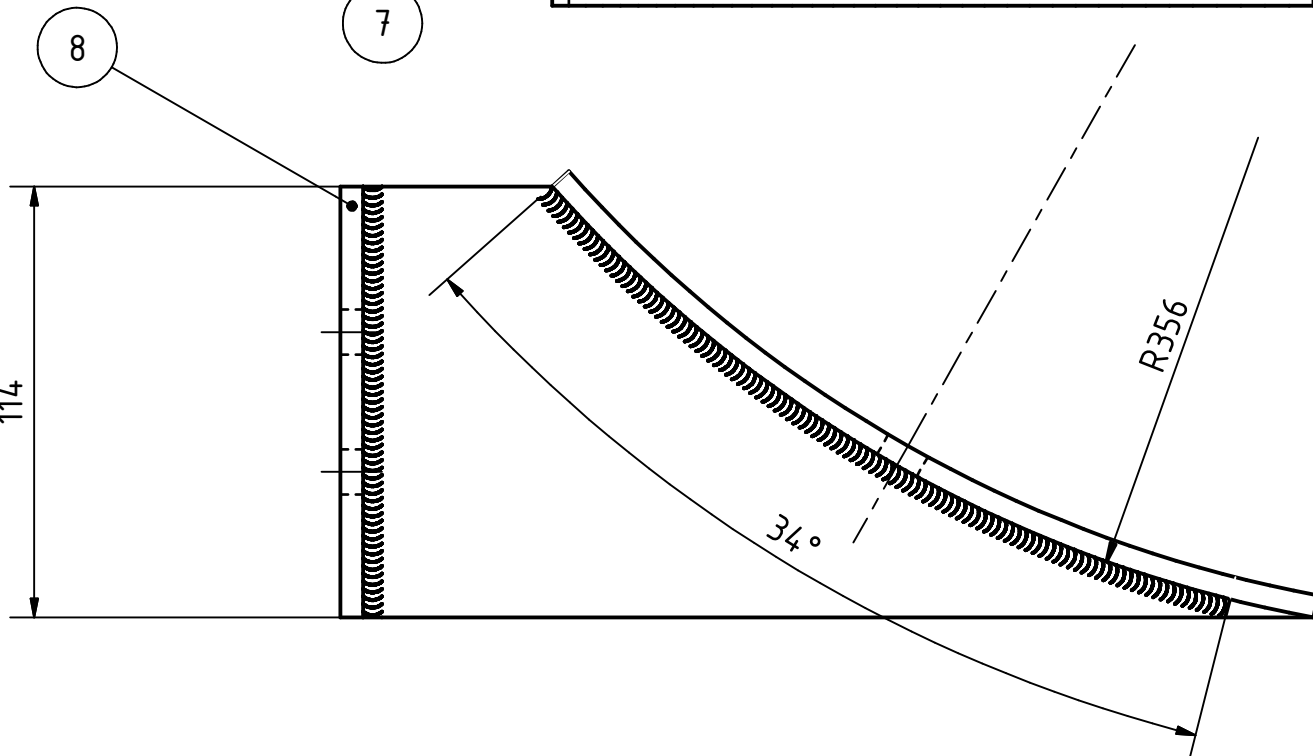
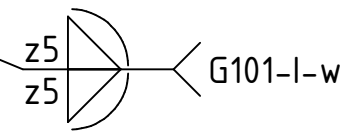
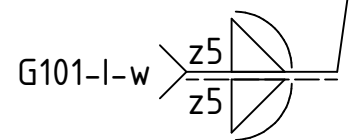


Indar lotura baten
Soldaduren estarriaren neurriaren limiteak
CTE Documento Básico. Seguridad Estructural-Acero



A ESTARRIA

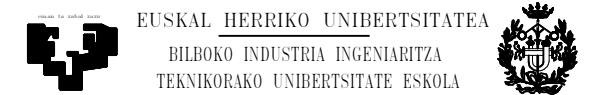
PIEZAREN LODIERA mm	GEHIENEZKO BALIOA mm	GUTXIENENKO BALIOA mm
4,0 - 4,2	2,5	2,5
4,3 - 4,9	3,0	2,5
5,0 - 5,6	3,5	2,5
5,7 - 6,3	4,0	2,5
6,4 - 7,0	4,5	2,5



10	Euskarria Zut	8	M-04-AtEg-12	S275JR	0,68	68,00
20	Alboko plakak Zut	7	M-04-AtEg-12	S275JR	0,67	13,4
10	Oinarria Zut	6	M-04-AtEg-12	S275JR	3,63	36,3

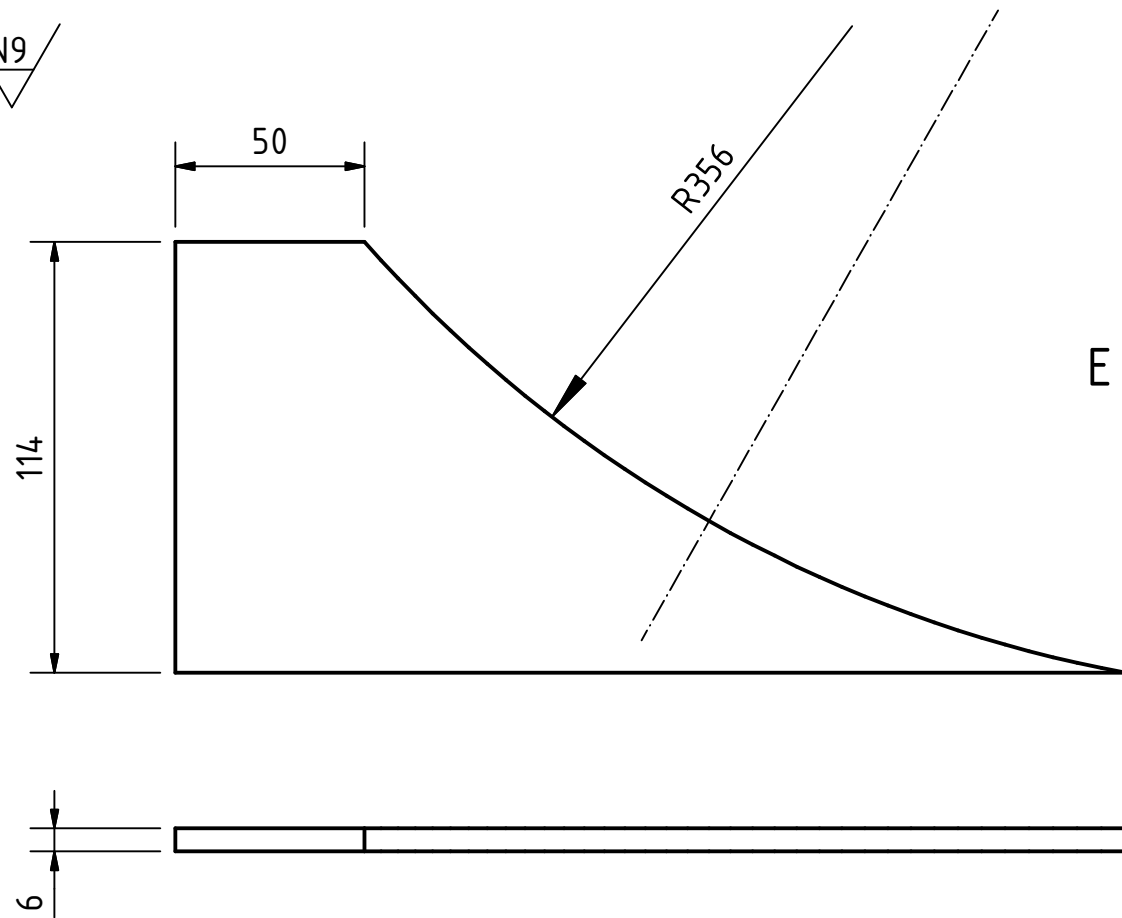
Pieza Kop.	Izendapena eta Oharrak	Mar ka	Ar audia Planoa	Mater iala	Bak.	Osoa
					Pisua (kg)	

	Data	Izena
Marrastua:	2017-02-23	J. Guerrero Calzas
Gainbegiratua:	2017-02-23	J. E. Laraudogoitia Alzaga



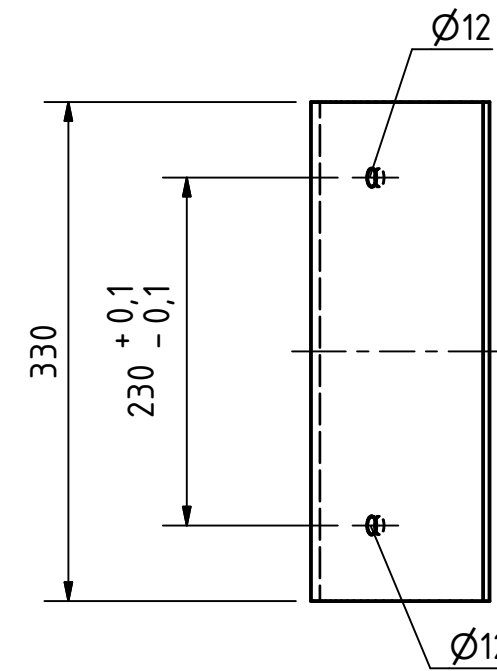
Perdoi Orok. ISO-2768-m	Eskala 1/2	<h1>C Euskarria</h1>	Arteagabeitia eskolako aterpea eta biltegia
			Plano Zkia. : M-04-AtEg-11
			Plano Kop. : 27/63

7 N9



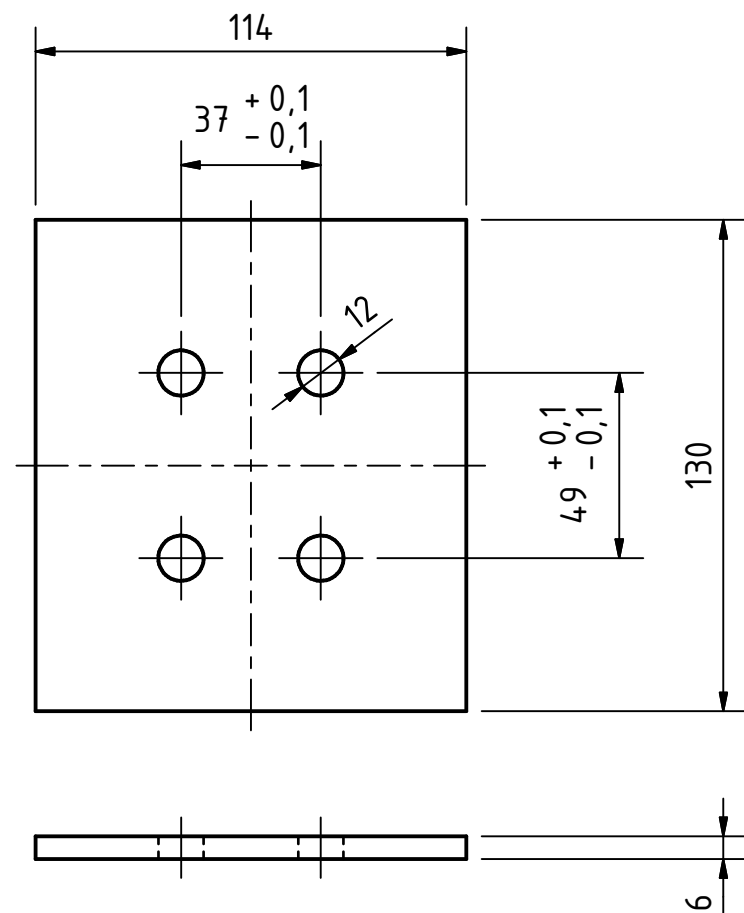
E 1/2

6 N9




E 1/5

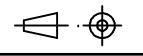
8 N9

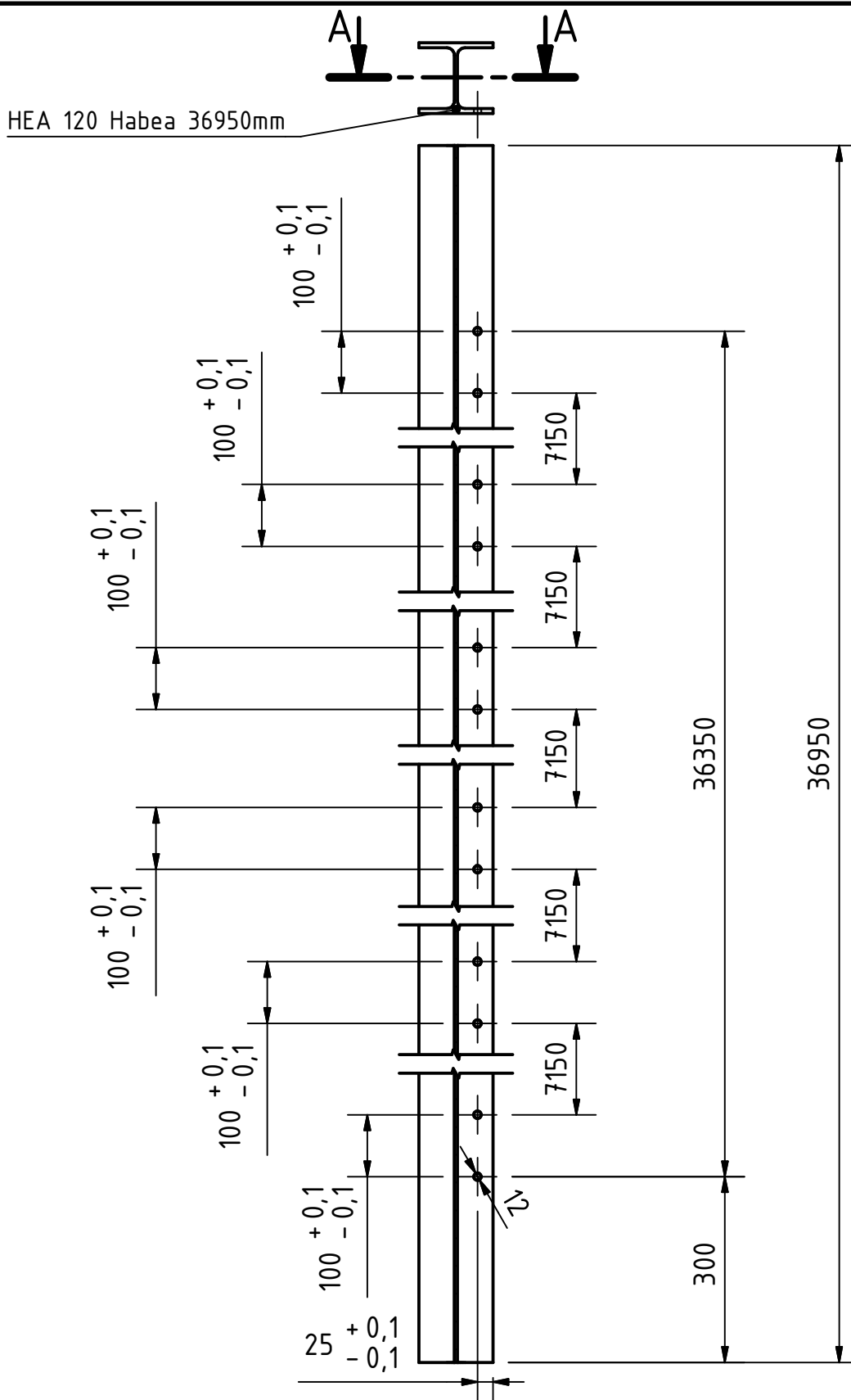




E 1/2

10	Euskarria Zut	8		S275JR	0,68	68,00
20	Alboko plakak Zut	7		S275JR	0,67	13,4
10	Oinarria Zut	6		S275JR	3,63	36,3
Pieza Kop.	Izendapena eta Oharrak	Mar ka	Ar audia Planoa	Mater iala	Bak.	Osoa
					Pisua (kg)	

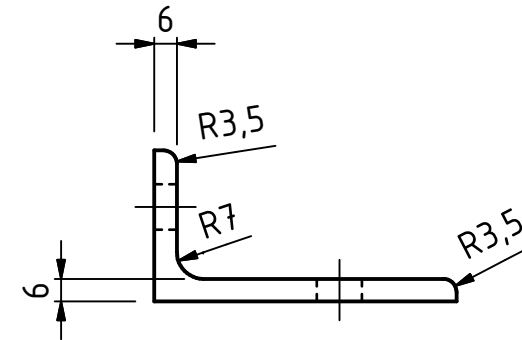
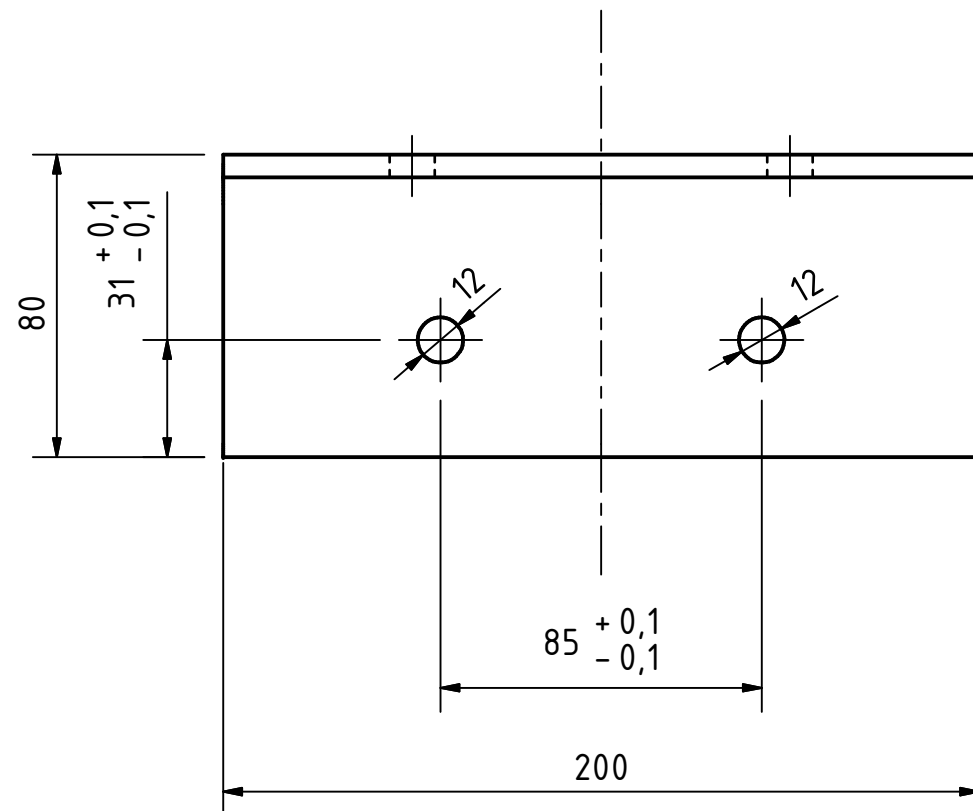
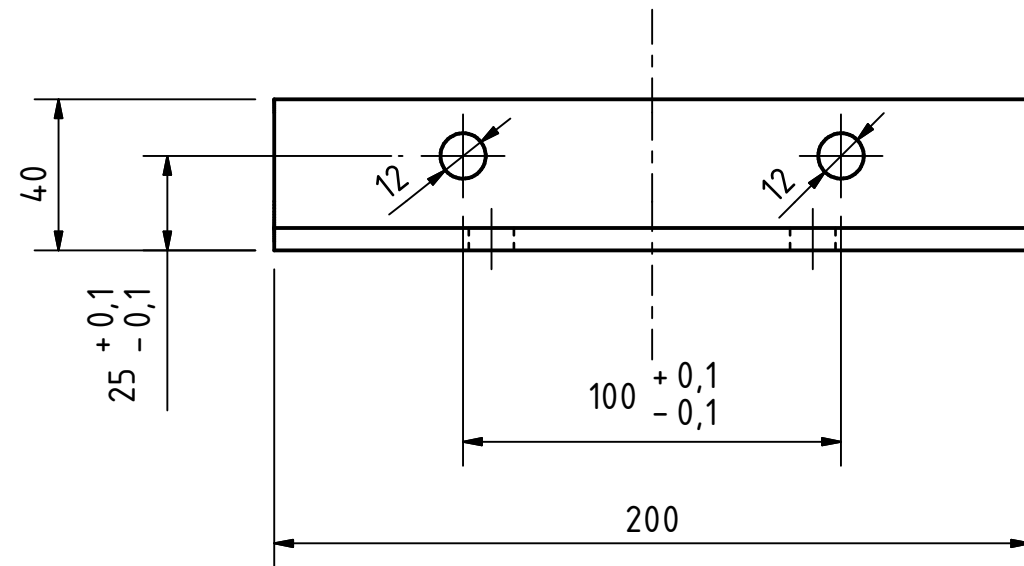
	Data	Izena	 EUSKAL HERRIKO UNIBERTSITATEA BILBOKO INDUSTRIA INGENIARITZA TEKNIKORAKO UNIBERTSITATE ESKOLA
Marraztua:	2017-02-23	J. Guerrero Calzas	
Gainbegiratua:	2017-02-23	J. E. Laradogoitia Alzaga	



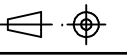
 Perdoi Orok. ISO-2768-m	Eskala	C Euskarriaren xaflak	Arteagabeitia eskolako aterpea eta biltegia
	1/2		Plano Zkia. : M-04-AtEg-12
	1/5		Plano Kop. : 28/63

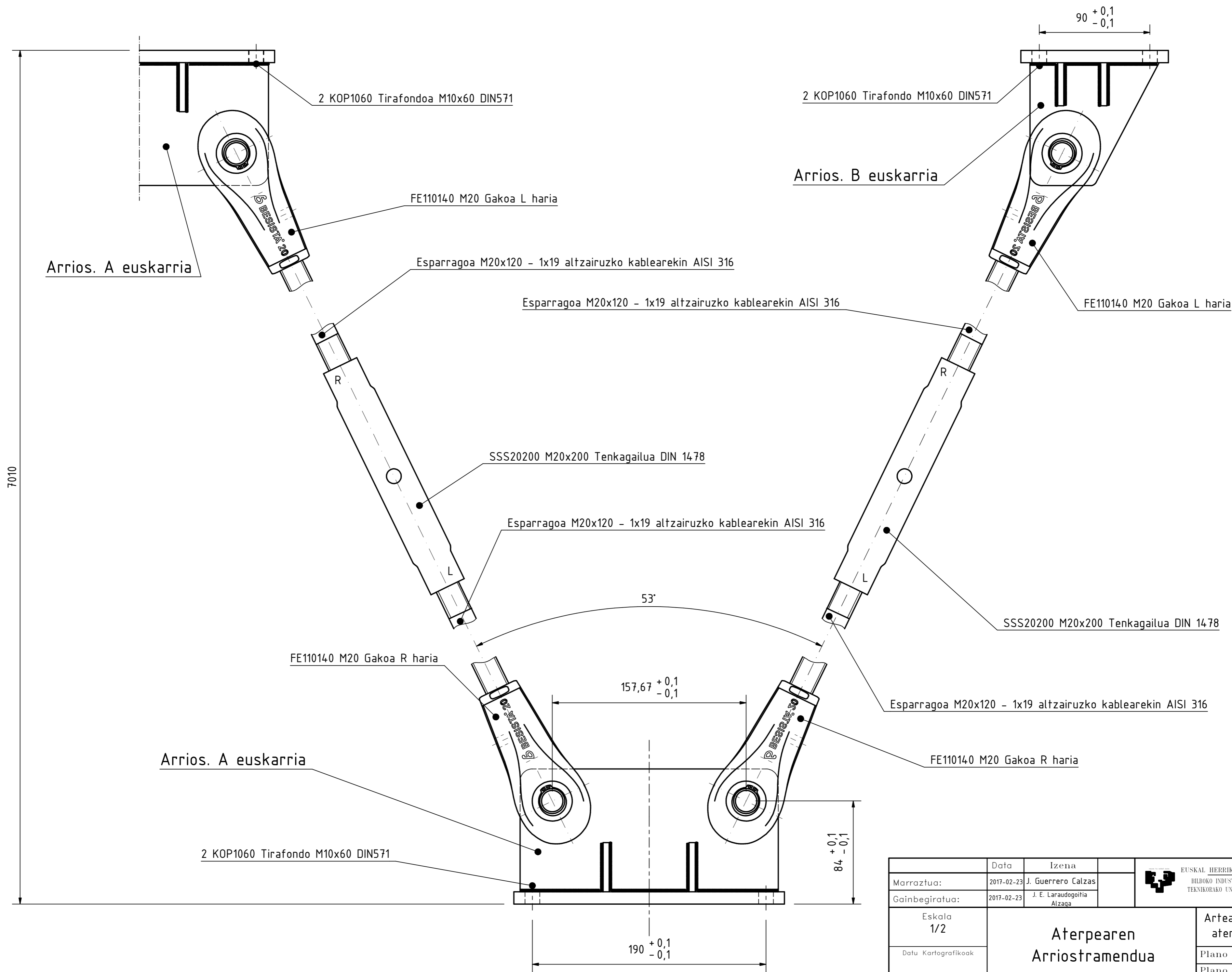


	Data	Izena	 EUSKAL HERRIKO UNIBERTSITATEA BILBOKO INDUSTRIA INGENIARITZA TEKNIKORAKO UNIBERTSITATE ESKOLA 
Marraztua:	2017-02-23	J. Guerrero Calzas	
Gainbegiratua:	2017-02-23	J. E. Laraudogoitia Alzaga	
Eskala 1/10	<h1>HEA 120 Habea</h1>		Arteagabeitia eskolako aterpea eta biltegia
Datu Kartografikoak			Plano Zkia. : M-04-AtEg-13
			Plano Kop. : 29/63

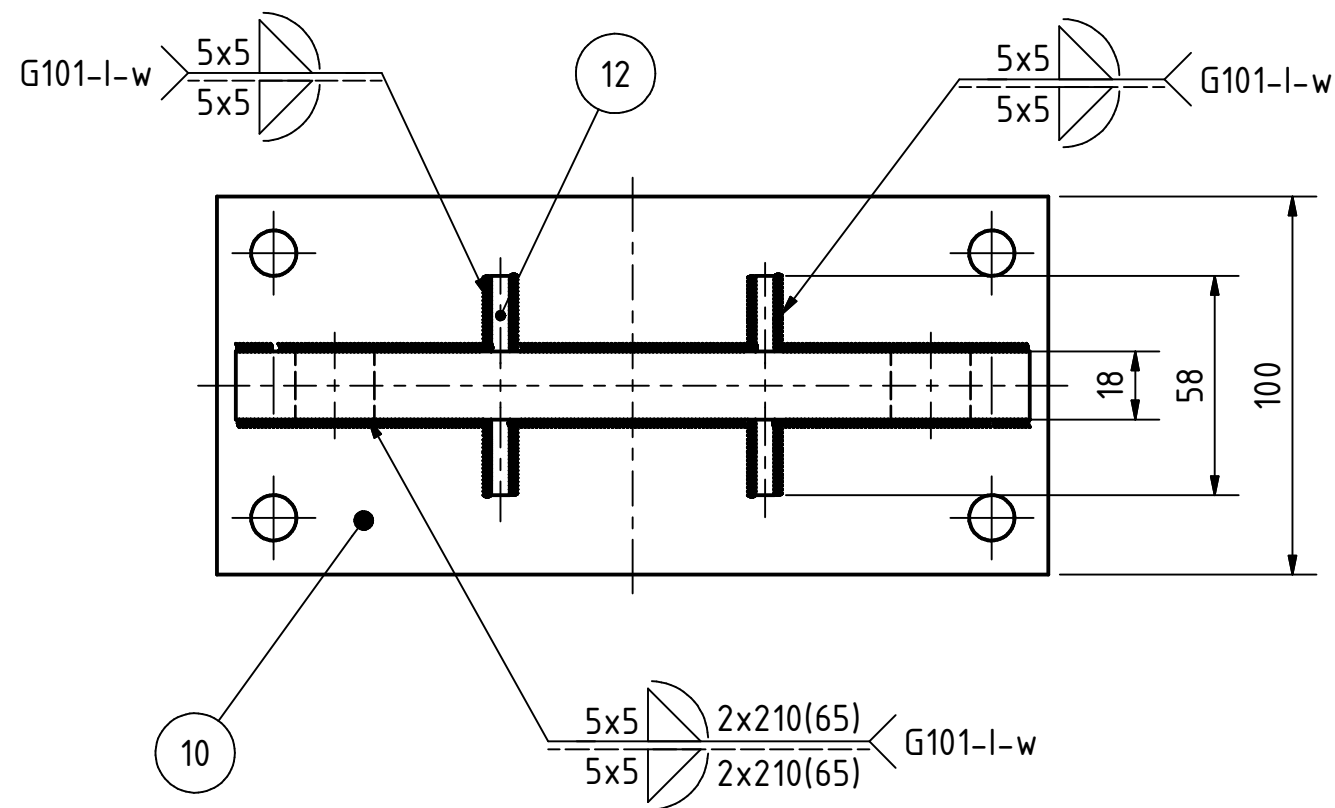
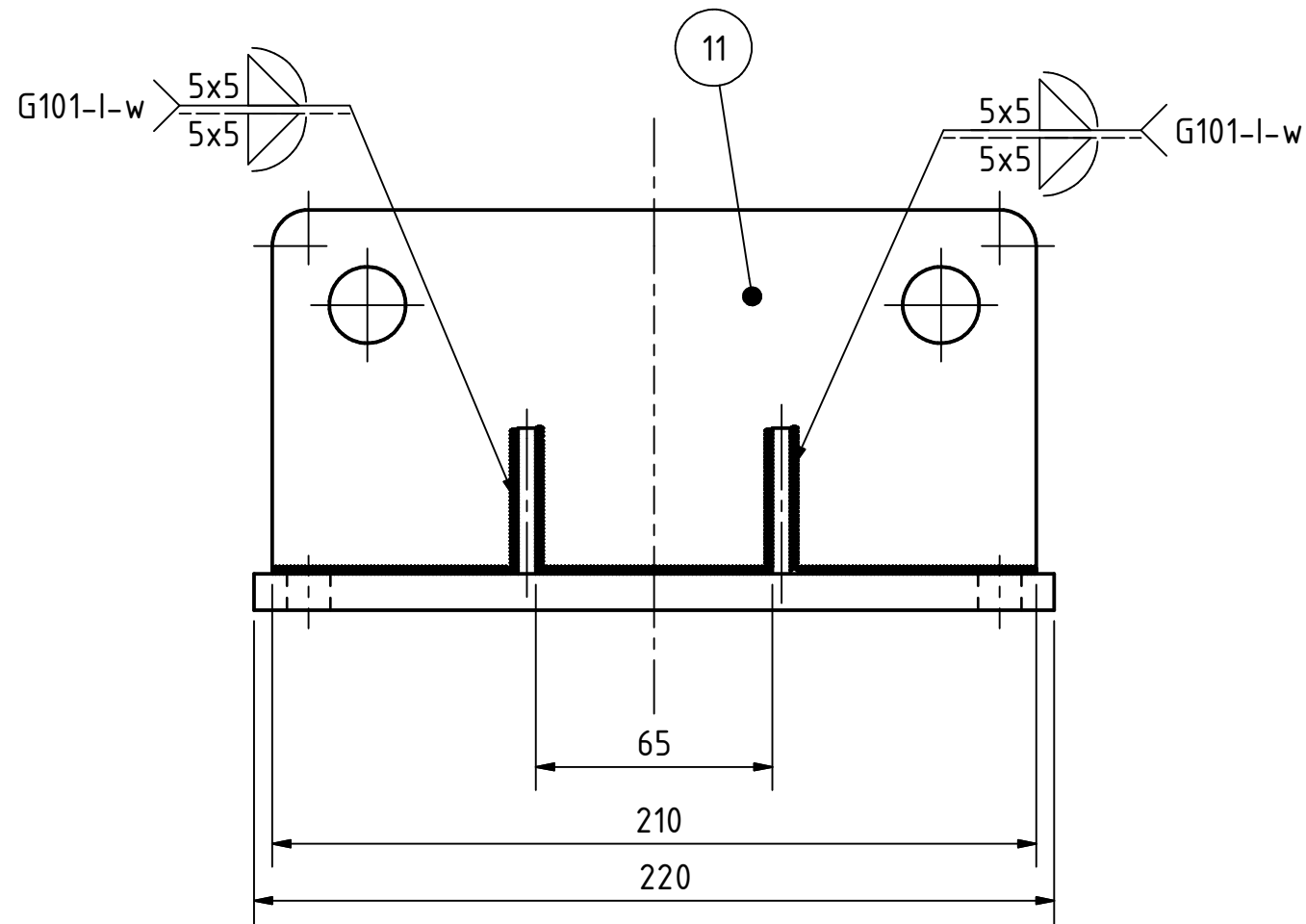
9 ∇ N9



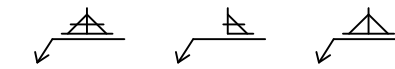
6	D Euskarria LD 80.40.6 200mm	9		S275JR	1,09	6,54
Pieza Kop.	Izendapena eta Oharrak	Mar ka	Ar audia Planao	Mater iala	Bak.	Osoa
					Pisua	
	Data	Izena	 EUSKAL HERRIKO UNIBERTSITATEA BILBOKO INDUSTRIA INGENIARITZA TEKNIKORAKO UNIBERTSITATE ESKOLA 			
Marraztua:	2017-02-23	J. Guerrero Calzas				
Gainbegiratua:	2017-02-23	J. E. Laraudogoitia Alzaga				
	Eskala	D Euskarria			Arteagabeitia eskolako aterpea eta biltegia	
Perdoi Orok. ISO-2768-m	1/2				Plano Zkia. : M-04-AtEg-14	
					Plano Kop. : 30/63	



	Data	Izena	
Marrastua:	2017-02-23	J. Guerrero Calzas	 EUSKAL HERRIKO UNIBERTSITATEA BILBOKO INDUSTRI INGENIARITZA TEKNIKORAKO UNIBERTSITATE ESKOLA
Gainbegiratua:	2017-02-23	J. E. Laradogotia Alzaga	
Eskala 1/2	Aterpearen Arriostamendua		Arteagabeitia eskolako aterpea eta biltegia
Data Kartografikoak			Plano Zkia. : M-03-AtAr-1
			Plano Kop. : 31/63




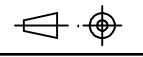
Indar lotura baten *
soldaduren estarriaren neurriaren limiteak
CTE Documento Básico. Seguridad Estructural-Acero



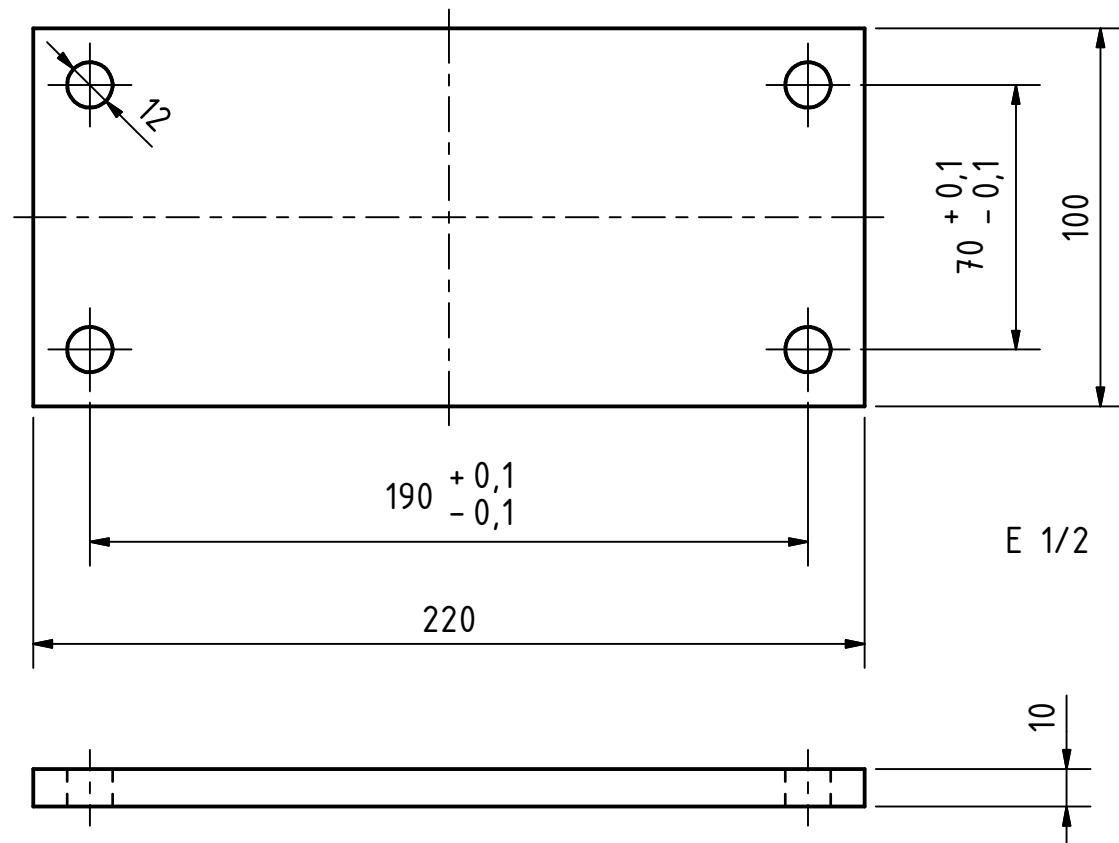
A ESTARRIA		
PIEZAREN LODIERA mm	GEHIENEZKO BALIOA mm	GUTXIENEKO BALIOA mm
14,2 - 15,5	10,0	5,0
15,6 - 16,9	11,0	5,5
17,0 - 18,3	12,0	5,5
18,4 - 19,7	13,0	6,0
19,8 - 21,2	14,0	6,0

64	Arrios. A Zurruntzaileak	12	M-04-AtAr-3	S275JR	0,03	1,92
16	Arrios. A Plaka	11	M-04-AtAr-3	S275JR	2,87	45,92
16	Arrios. A Oinarria	10	M-04-AtAr-3	S275JR	1,70	27,2
Pieza Kop.	Izendapena eta Oharrak	Mar ka	Ar audia Planoa	Mater iala	Bak.	Osoa
					Pisua (kg)	

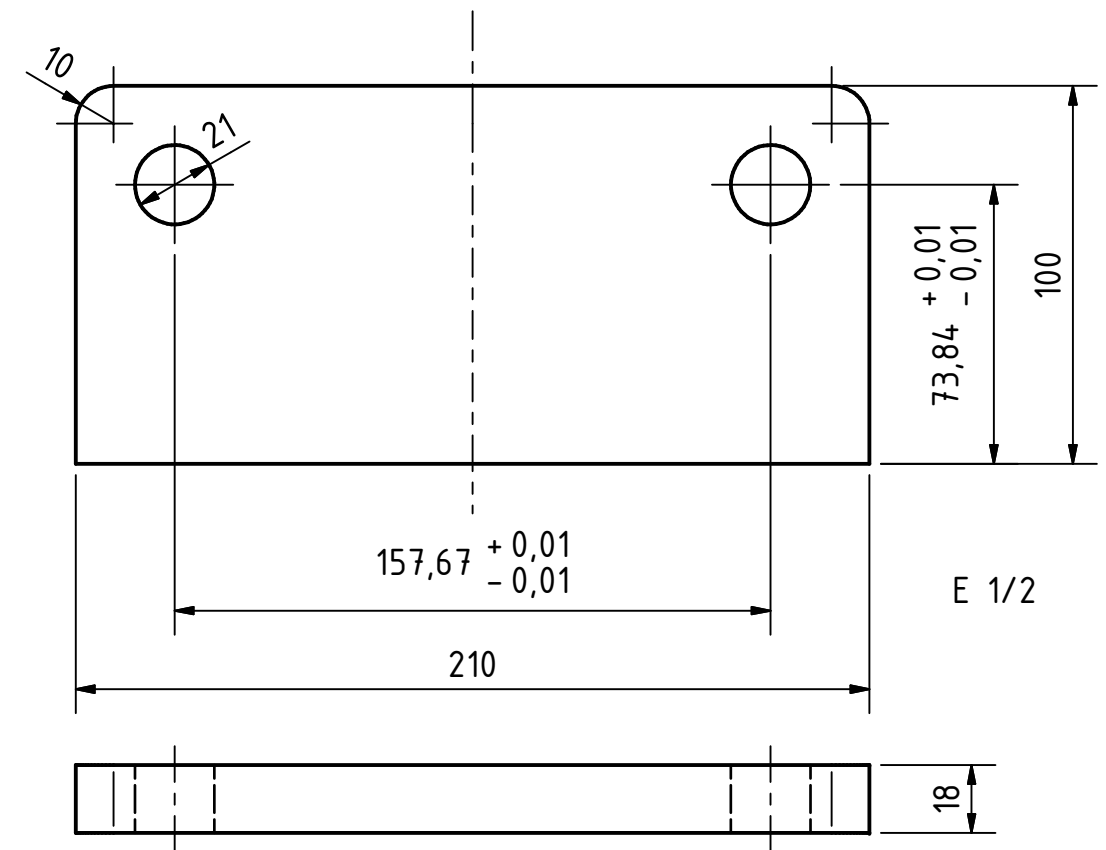
	Data	Izena	 EUSKAL HERRIKO UNIBERTSITATEA BILBOKO INDUSTRIA INGENIARITZA TEKNIKORAKO UNIBERTSITATE ESKOLA
Marraztua:	2017-02-23	J. Guerrero Calzas	
Gainbegiratua:	2017-02-23	J. E. Laraudogoitia Alzaga	

 Perdoi Orok. ISO-2768-m	Eskala 1/2	Arrios. A Euskarria	Arteagabeitia eskolako aterpea eta biltegia
			Plano Zkia. : M-04-AtAr-2
			Plano Kop. : 32/63

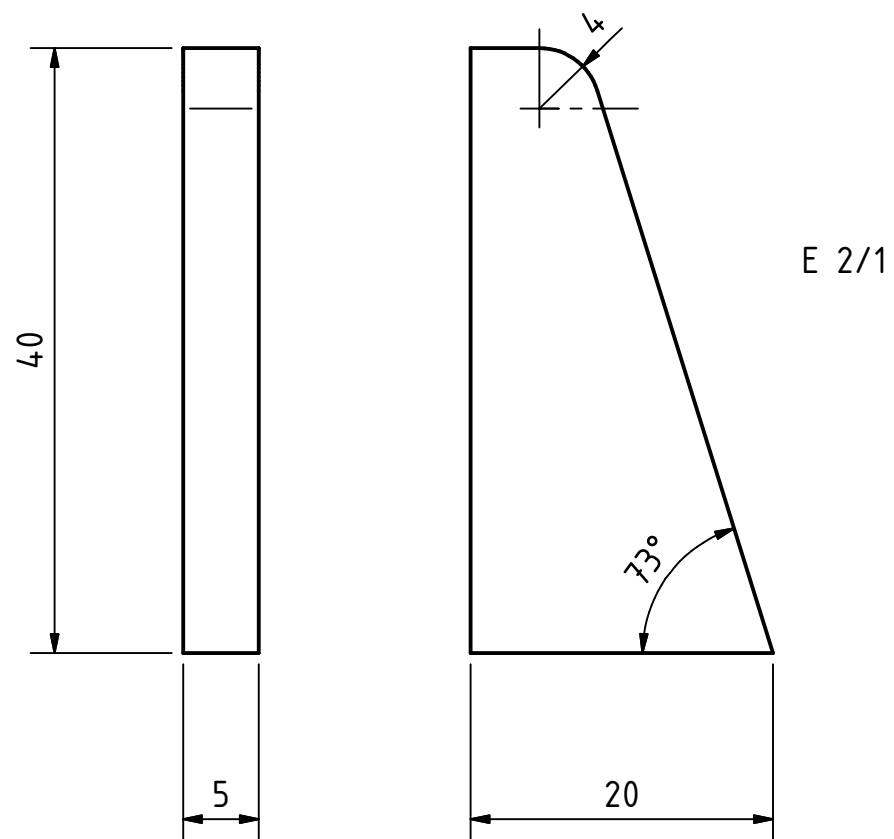
10 N9




11 N9

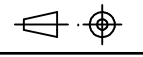


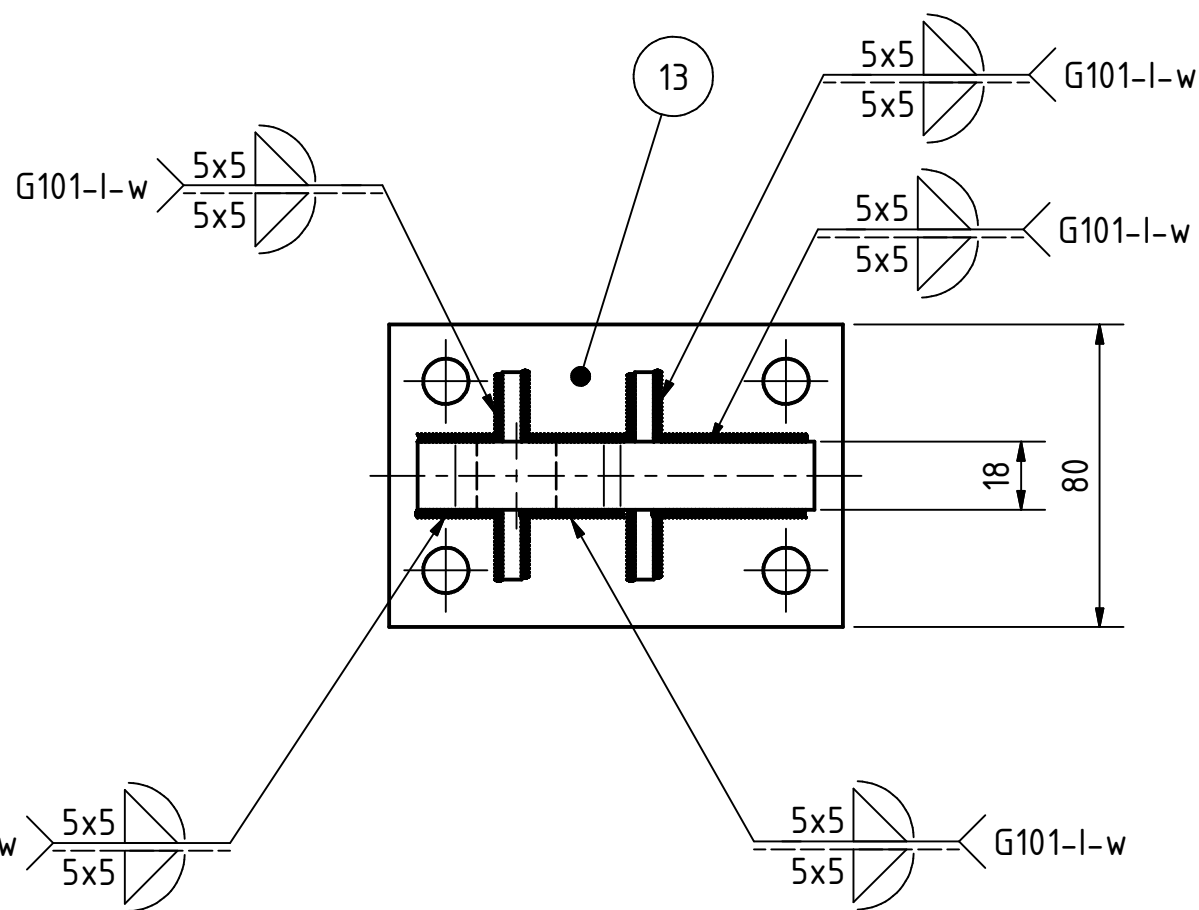
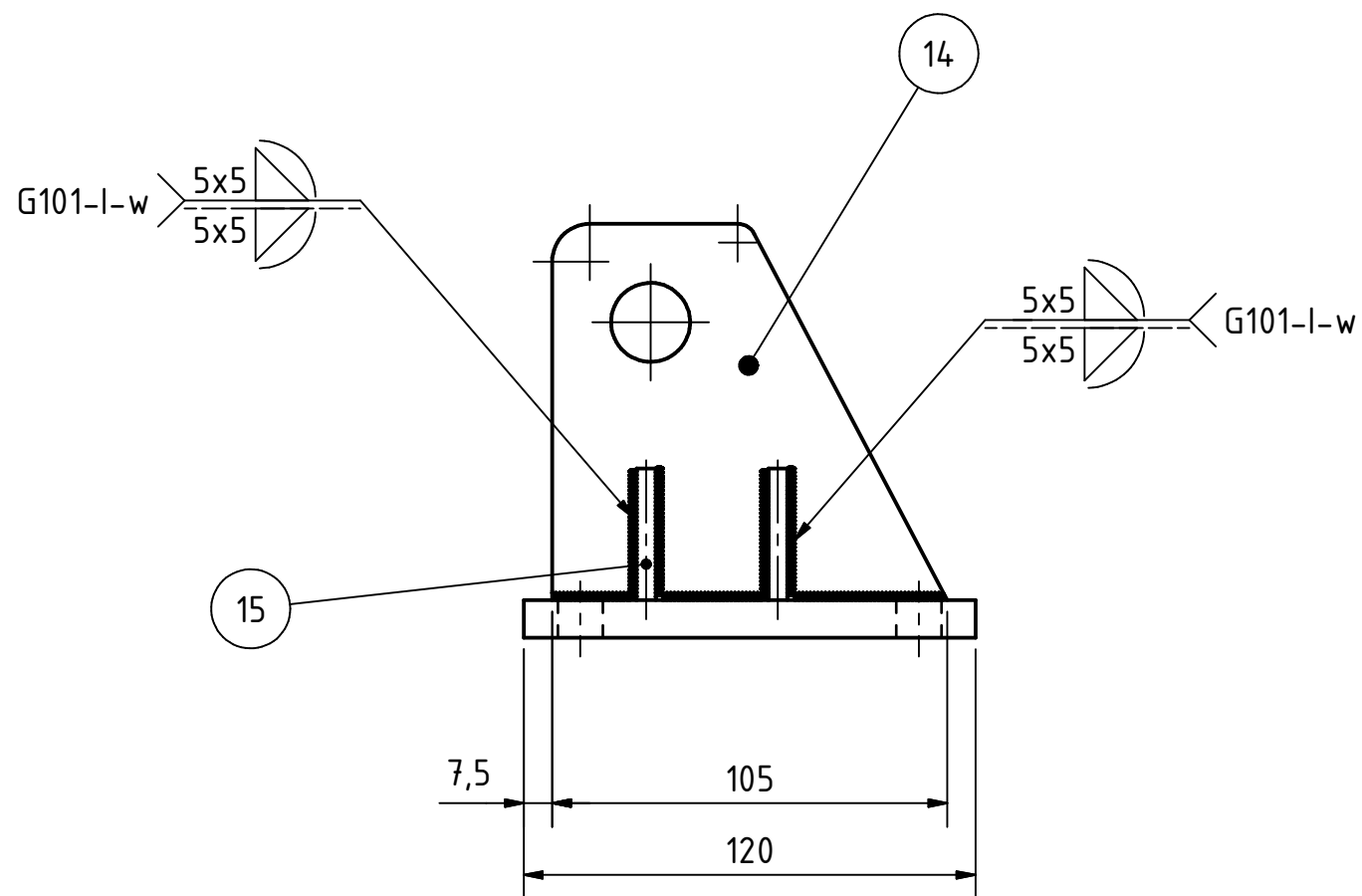
12 N9



64	Arrios. A Zurruntzaileak	12		S275JR	0,03	1,92
16	Arrios. A Plaka	11		S275JR	2,87	45,92
16	Arrios. A Oinarria	10		S275JR	1,70	27,2
Pieza Kop.	Izendapena eta Oharrak	Mar ka	Ar audia Planoa	Mater iala	Bak.	Osoa
					Pisua (kg)	

	Data	Izena	 EUSKAL HERRIKO UNIBERTSITATEA BILBOKO INDUSTRIA INGENIARITZA TEKNIKORAKO UNIBERTSITATE ESKOLA
Marraztua:	2017-02-23	J. Guerrero Calzas	
Gainbegiratua:	2017-02-23	J. E. Laraudogoitia Alzaga	

 Perdoi Orok. ISO-2768-m	Eskala 1/2 2/1	Arrios. A Euskarria Piezak	Arteagabeitia eskolako aterpea eta biltegia
			Plano Zkia. : M-04-AtAr-3
			Plano Kop. : 33/63



Indar lotura baten
soldaduren estarriaren neurriaren limiteak
CTE Documento Básico. Seguridad Estructural-Acero

A ESTARRIA

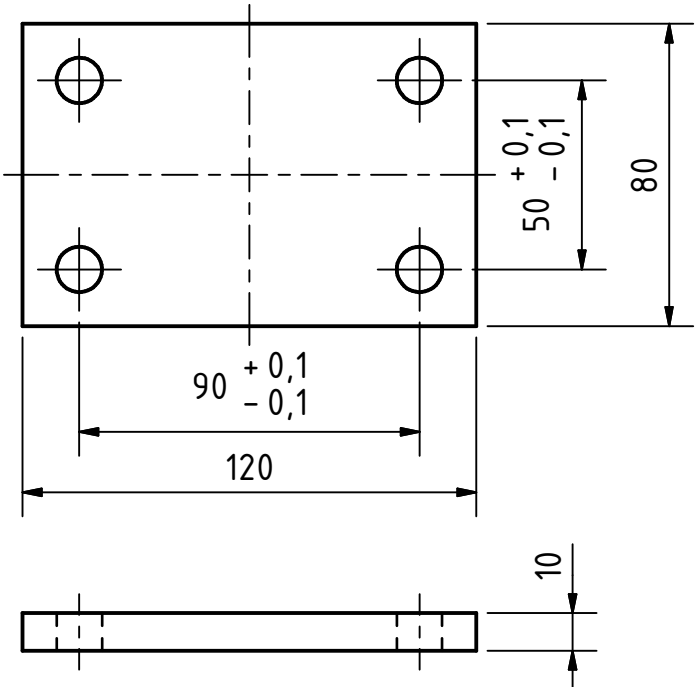
PIEZAREN LODIERA mm	GEHIENEZKO BALIOA mm	GUTXIENENKO BALIOA mm
14,2 - 15,5	10,0	5,0
15,6 - 16,9	11,0	5,5
17,0 - 18,3	12,0	5,5
18,4 - 19,7	13,0	6,0
19,8 - 21,2	14,0	6,0

64	Arrios. B Zurruntzaileak	15	M-04-AtAr-5	S275JR	0,02	1,28
16	Arrios. B Plaka	14	M-04-AtAr-5	S275JR	1,06	16,96
16	Arrios. B Oinarria	13	M-04-AtAr-5	S275JR	0,72	11,52
Pieza Kop.	Izendapena eta Oharrak	Mar ka	Ar audia Planoa	Mater iala	Bak.	Osoa Pisua (kg)

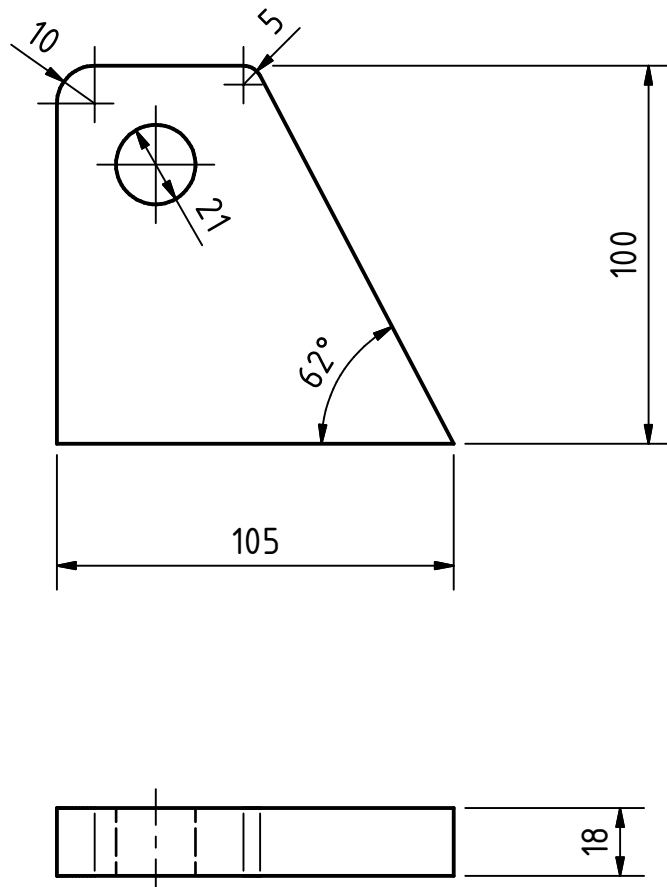
	Data	Izena	EUSKAL HERRIKO UNIBERTSITATEA BILBOKO INDUSTRIA INGENIARITZA TEKNIKORAKO UNIBERTSITATE ESKOLA
Marraztua:	2017-02-23	J. Guerrero Calzas	
Gainbegiratua:	2017-02-23	J. E. Laraudogoitia Alzaga	

Perdoi Orok. ISO-2768-m	Eskala 1/2	<h2>Arrios. B Euskarria</h2>	Arteagabeitia eskolako aterpea eta biltegia
			Plano Zkia. : M-04-AtAr-4
			Plano Kop. : 34/63

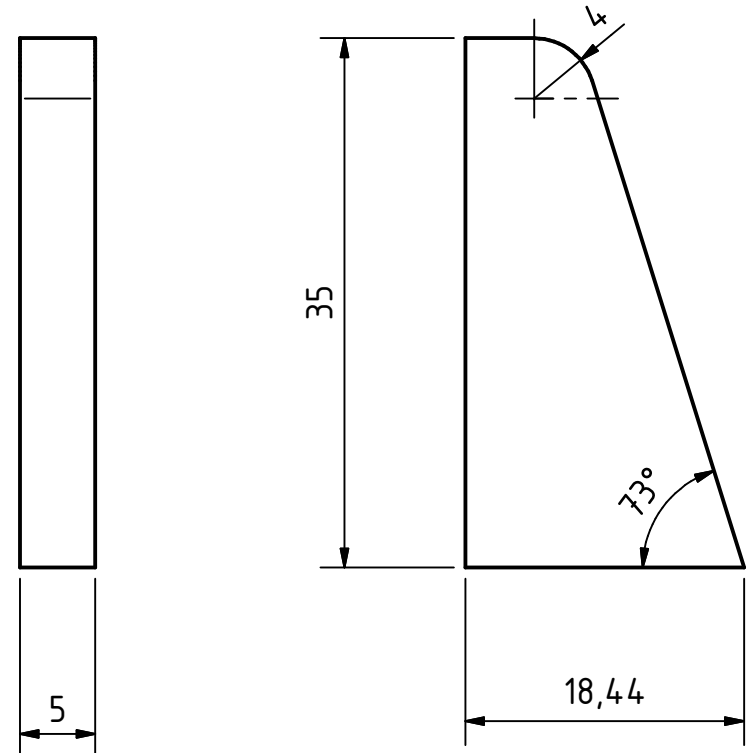
13 N9



14 N9




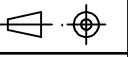
15 N9

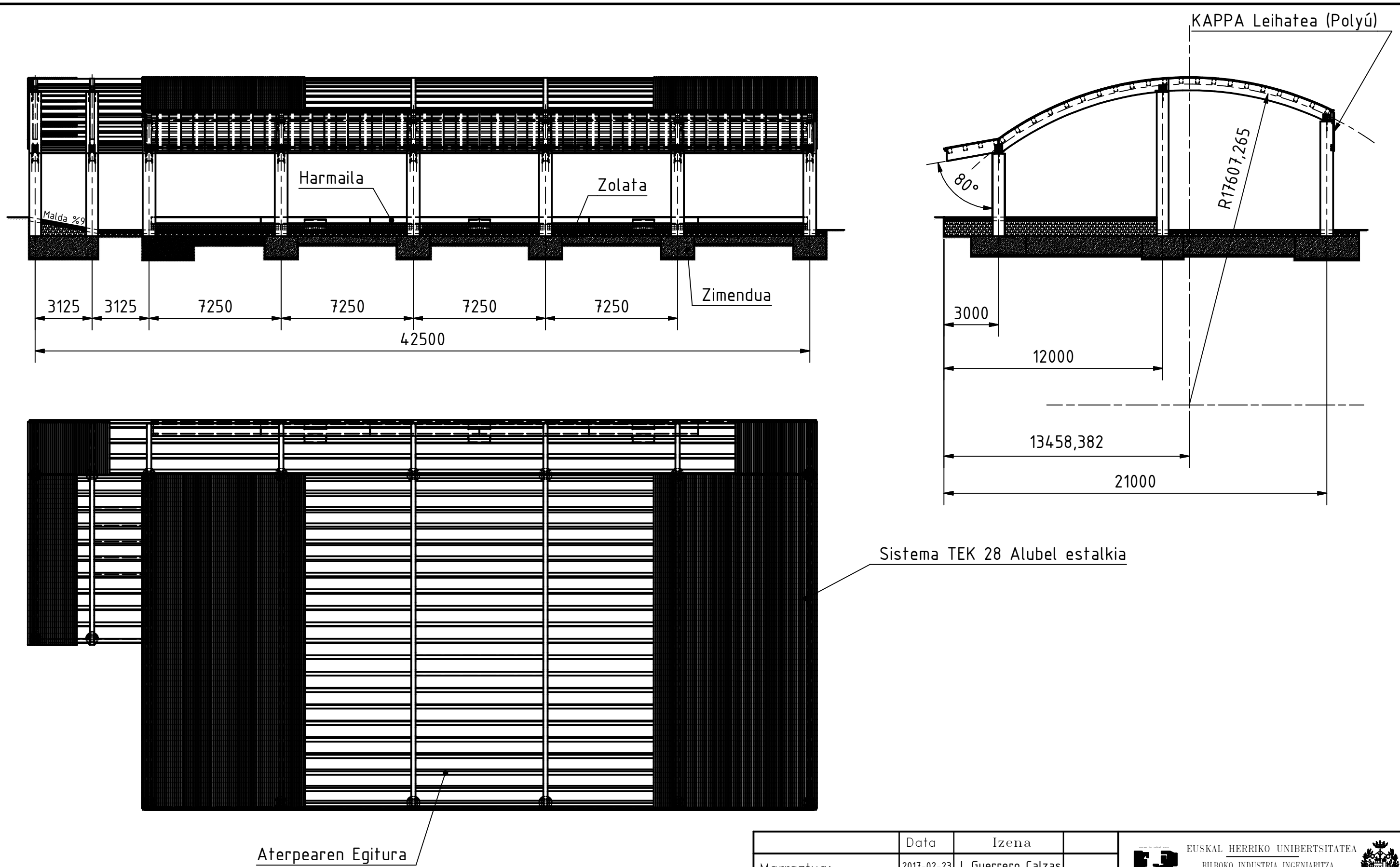


64	Arrios. B Zurruntzaileak	15		S275JR	0,02	1,28
16	Arrios. B Plaka	14		S275JR	1,06	16,96
16	Arrios. B Oinarria	13		S275JR	0,72	11,52

Pieza Kop.	Izendapena eta Oharrak	Mar ka	Ar audia Planoa	Mater iala	Bak. Pisua (kg)	Osoa
------------	------------------------	--------	-----------------	------------	-----------------	------

	Data	Izena	 EUSKAL HERRIKO UNIBERTSITATEA BILBOKO INDUSTRIA INGENIARITZA TEKNIKORAKO UNIBERTSITATE ESKOLA
Marraztua:	2017-02-23	J. Guerrero Calzas	
Gainbegiratua:	2017-02-23	J. E. Laraudogoitia Alzaga	

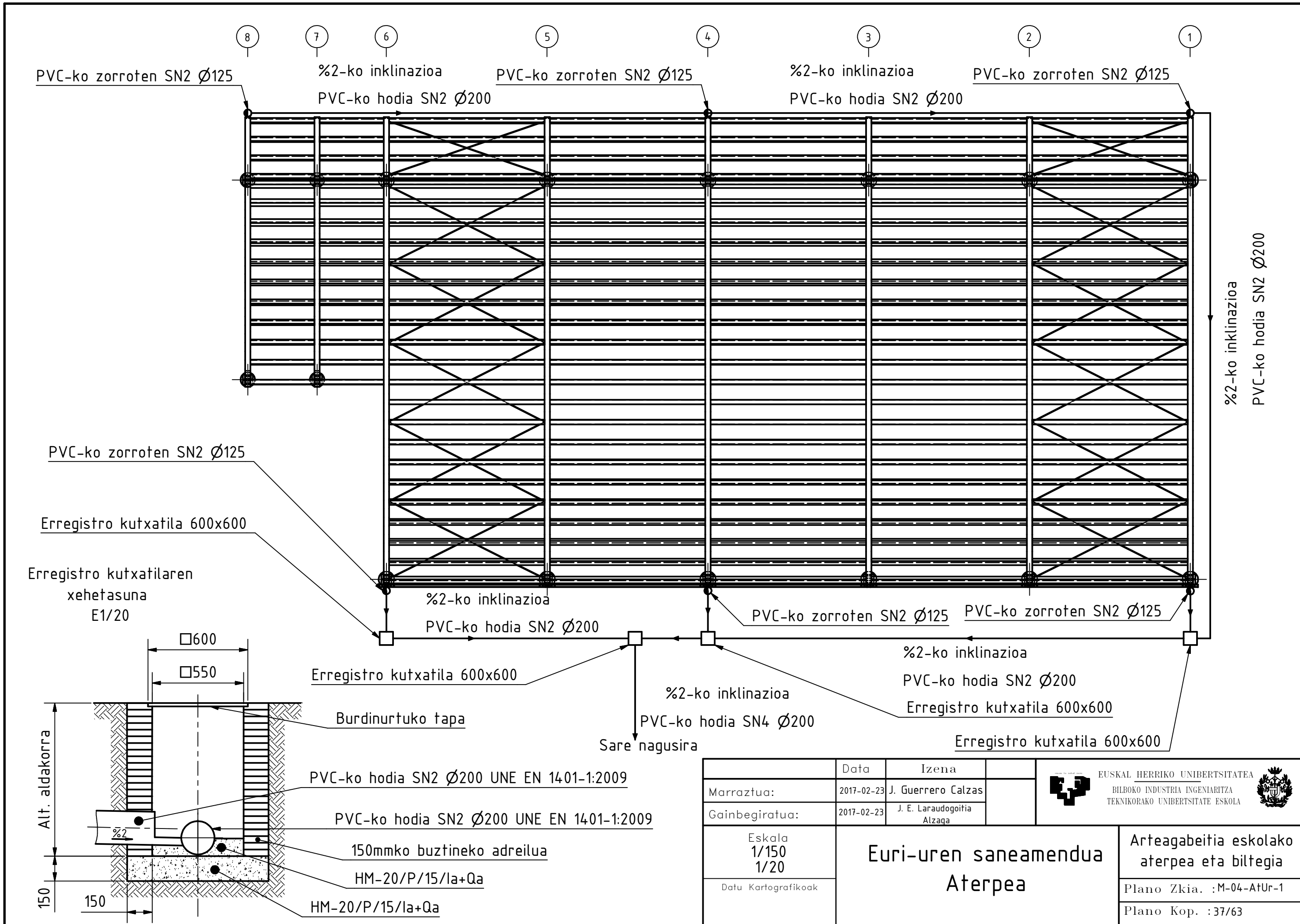
 Perdoi Orok. ISO-2768-m	Eskala 1/2	Arrios. B Euskarria Piezak	Arteagabeitia eskolako aterpea eta biltegia
			Plano Zkia. : M-04-AtAr-5
			Plano Kop. : 35/63



Aterpearen Egitura

Sistema TEK 28 Alubel estalkia

	Data	Izena	 EUSKAL HERRIKO UNIBERTSITATEA BILBOKO INDUSTRIA INGENIARITZA TEKNIKORAKO UNIBERTSITATE ESKOLA	
Marrastua:	2017-02-23	J. Guerrero Calzas		
Gainbegiratua:	2017-02-23	J. E. Laraudogoitia Atzaga		
Eskala 1/200	Aterpea Plano Orokorra			Arteagabeitia eskolako aterpea eta biltegia
Datu Kartografikoak				Plano Zkia. : M-04-At0r-1 Plano Kop. : 36/63



PVC-ko zorroten SN2 Ø125

%2-ko inklinazioa

PVC-ko zorroten SN2 Ø125

%2-ko inklinazioa

PVC-ko zorroten SN2 Ø125

PVC-ko hodia SN2 Ø200

PVC-ko hodia SN2 Ø200

%2-ko inklinazioa
PVC-ko hodia SN2 Ø200

PVC-ko zorroten SN2 Ø125

Erregistro kutxatila 600x600

Erregistro kutxatilaren
xeheatasuna
E1/20

%2-ko inklinazioa

PVC-ko hodia SN2 Ø200

PVC-ko zorroten SN2 Ø125

PVC-ko zorroten SN2 Ø125

Erregistro kutxatila 600x600

%2-ko inklinazioa

PVC-ko hodia SN4 Ø200

Sare nagusira

%2-ko inklinazioa

PVC-ko hodia SN2 Ø200

Erregistro kutxatila 600x600

Erregistro kutxatila 600x600

Alt. aldakorra

□600

□550

Burdinurtuko tapa

PVC-ko hodia SN2 Ø200 UNE EN 1401-1:2009

PVC-ko hodia SN2 Ø200 UNE EN 1401-1:2009


150mmko buztineko adreilua

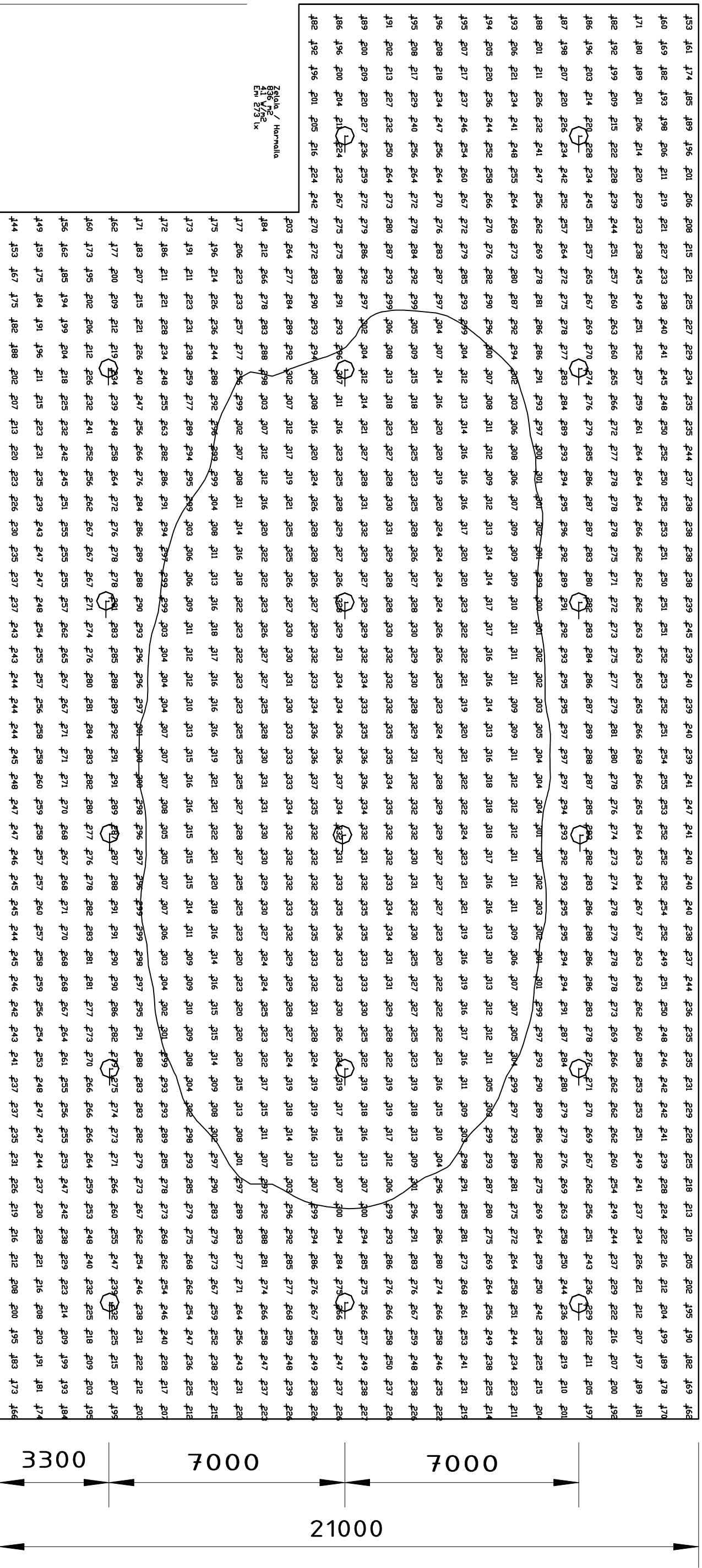
HM-20/P/15/Ia+Qa

HM-20/P/15/Ia+Qa


150

150

	Data	Izena	 EUSKAL HERRIKO UNIBERTSITATEA BILBOKO INDUSTRIA INGENIARITZA TEKNIKORAKO UNIBERTSITATE ESKOLA
Marrastua:	2017-02-23	J. Guerrero Calzas	
Gainbegiratua:	2017-02-23	J. E. Laraudogoitia Alzaga	
Eskala	1/150 1/20	Euri-uren saneamendua Aterpea	
Datu Kartografikoak			
			Plano Zkia. : M-04-AtUr-1
			Plano Kop. : 37/63

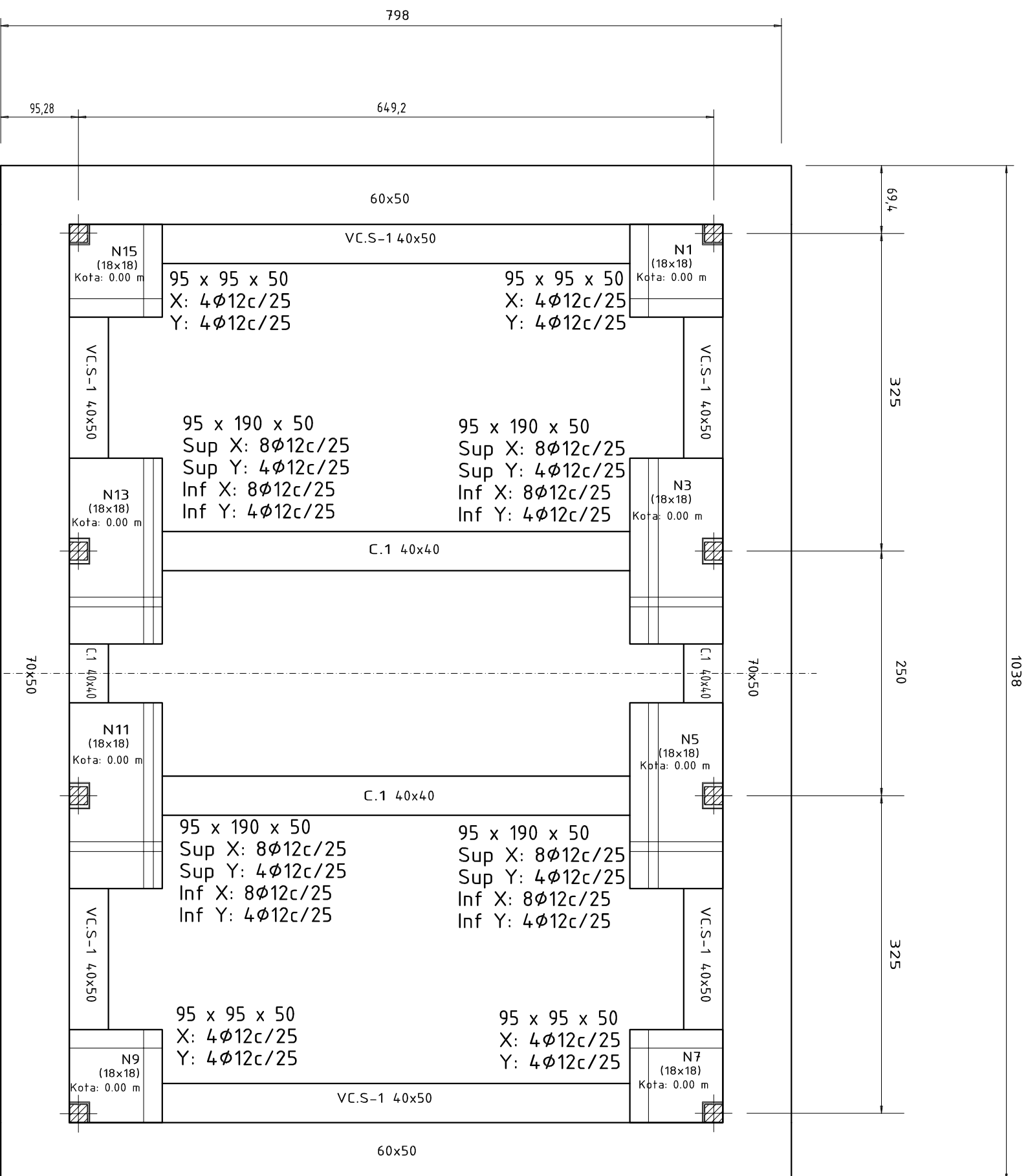


DIALUX
 Aterpearen argiztatzaia
 HOLDPHANE EUROPE LIMITED and C&G CARANDINI S.A. HAL.LA2048.ED Haloprism HighBay
 Isoleroak
 300.0 lx


	Data	Izena	 EUSKAL HERRIKO UNIBERTSITATEA BILBOKO INDUSTRIA INGENIARITZA TEKNIKORAKO UNIBERTSITATE ESKOLA
Marratzua:	2017-02-23	J. Guerrero Calzas	
Gainbegiratua:	2017-02-23	J. E. Larraudogotia Alzaga	

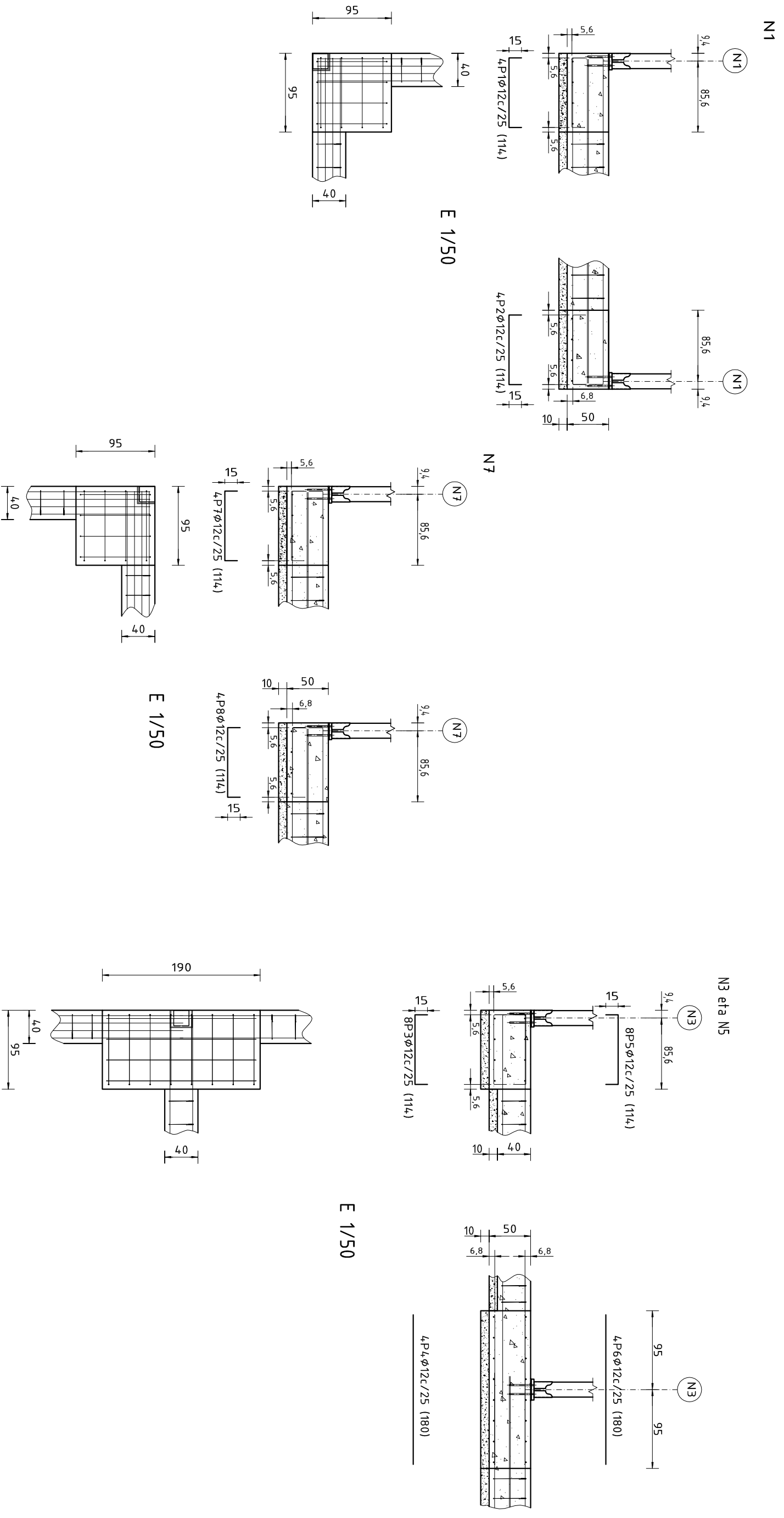
Aterpearen Argiteria

Arteagabeitia eskolako
 aterpea eta biltegia
 Plano Zkia. : M-04-AtArg-1
 Plano Kop. : 38/63



Kota guztiak cm-tan

Data		Izena		 EUSKAL HERRIKO UNIBERTSITATEA BILBOKO INDUSTRIA INGENIARITZA TEKNIKORAKO UNIBERTSITATE ESKOLA
Marratzua:	2017-02-23	J. Guerrero Calzas		
Gainbegiratua:	2017-02-23	J. E. Larrañaga Alzaga		
Eskala 1/50		Biltegiaren Zimendua I		Arteagabeitia eskolako aterpea eta biltegia Plano Zkia. : M-04-BIZI-1 Plano Kop. : 39/63
Datu Kartografikoa				



MATERIALEN EZAUGARRIAK. ZIMENDUEN ZAPATAK

MATERIAK	HORMIGOLA				ALTZAIRUA				
	KONTROLA		EZAUGARRIAK		KONTROLA		EZAUGARRIAK		
Osagaia	Kontrol Maila	Haztatze Kofizientea	Mota	Trinkotasuna	Agregakinarren Gehieneko Neurria	Esposizio Giroa	Kontrol Maila	Haztatze Kofizientea	Mota
Gunea/Solairua	Estahistika	$\gamma_c = 1.50$	HA-50	Plastikoa (3-6 cm)	15 mm	IIa-IIIa	Arnuta	$\gamma_s = 1.15$	B500S
Zimendua	Estahistika	$\gamma_c = 1.50$	HM-20	Plastikoa (3-6 cm)	15 mm	I-IIa			
Garbiketa hormigoia	Estahistika	$\gamma_c = 1.50$	Horre C-30	Plastikoa (3-6 cm)	15 mm	I-IIa			
Lautze hormigoia	Estahistika	$\gamma_c = 1.50$							
Egitza (Eraginak)	Arnuta	$\gamma_G = 1.50$ $\gamma_Q = 1.60$	EHE INSTRUKZIOARI EGOKITUA.						

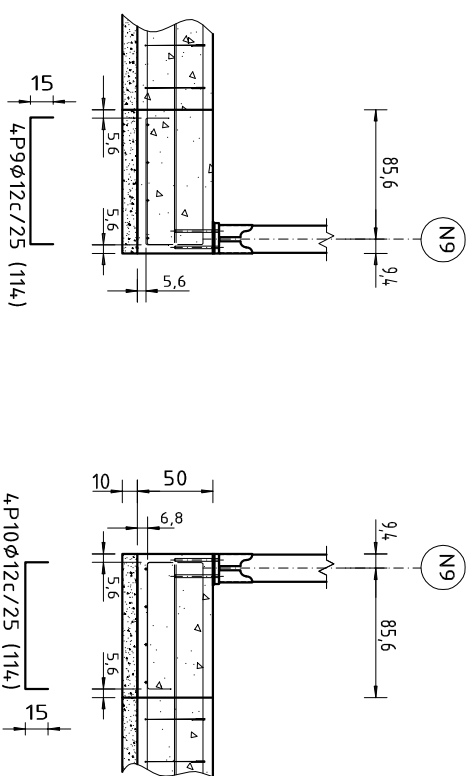
Oharrak

- EHE-ren kontrola maila estahistikoa, kontrola arnuten berdina da.
- Altzairuaren kalitateak bermatua egon behar du: CIETSID zigilua, CC-EHE, ...

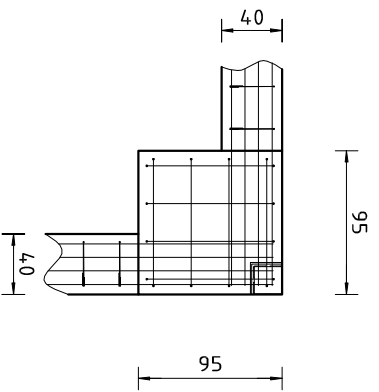
Kota guztiak cm-tan

Marratzua:	2017-02-23	J. Guerrero Calzas	 EUSKAL HERRIKO UNIBERTSITATEA BIBOKO INDUSTRI INGENIARITZA TEKNIKORAKO UNIBERTSITATE ESKOLA	Biltegiaren Zimendua II	Arteagabeitia eskolako aterpea eta biltegia
Gaibegiratua:	2017-02-23	J. E. Larraudogotia Alzaga			
Eskala 1/50					
Datu Kartografikoa					
				Plano Zkia. : M-04-BiZi-2	
				Plano Kop. : 40/63	

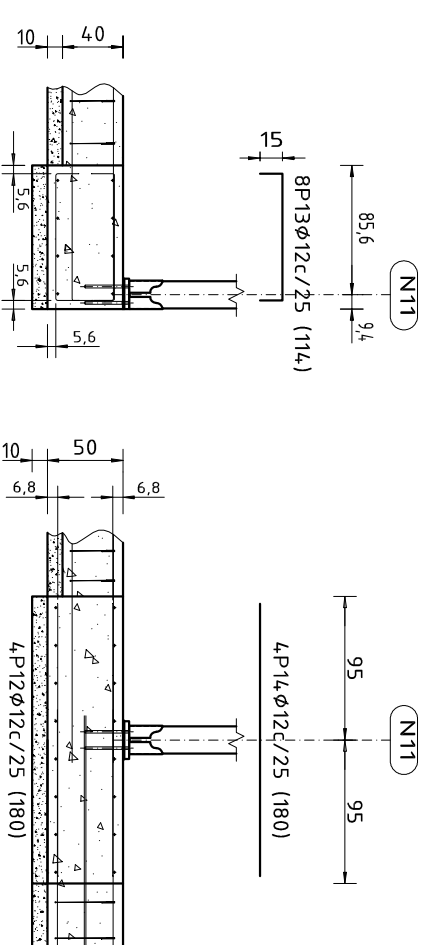
N9



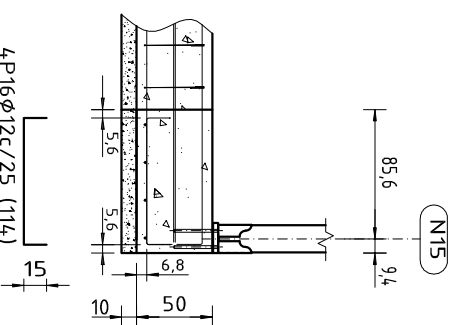
E 1/50



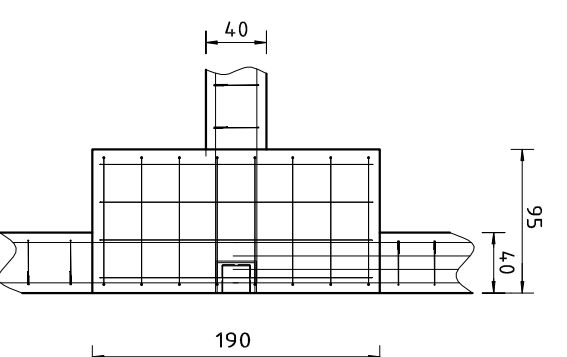
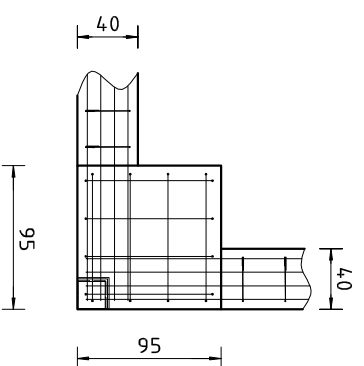
N11 eta N13



E 1/50



E 1/50




Kota guztiak cm-tan

MATERIALEN EZAUGARRIAK. ZIMENDUEN ZAPATAK

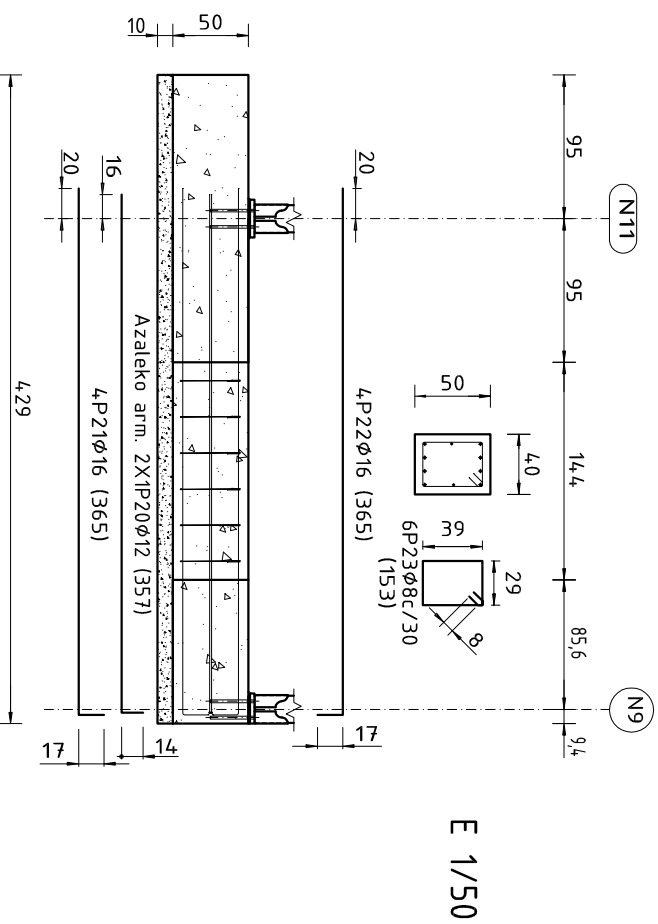
MATERIAK	HORMIGOLA				ALTZAIRUA				
	KONTROLA		EZAUGARRIAK		KONTROLA		EZAUGARRIAK		
Osagaia	Kontrol Maila	Haztate Koeffizientea	Mota	Trinkotasuna	Agregakinaran Gehieneko Neurria	Esposizio Giroa	Kontrol Maila	Haztate Koeffizientea	Mota
Gunea/Solairua	Estahistika	$\gamma_c = 1.50$	HA-50	Plastikoa (3-6 cm)	15 mm	IIa-IIIa	Arnuta	$\gamma_s = 1.15$	B500S
Zimendua	Estahistika	$\gamma_c = 1.50$	HM-20	Plastikoa (3-6 cm)	15 mm	I-IIIa			
Garbiketa hormigoia	Estahistika	$\gamma_c = 1.50$	Horiero C-30	Plastikoa (3-6 cm)	15 mm	I-IIIa			
Lautze hormigoia	Estahistika	$\gamma_c = 1.50$							
Egitza (Eraginak)	Arnuta	$\gamma_G = 1.50$ $\gamma_Q = 1.60$	EHE INSTRUKZIOARI EGOKITUA.						
Oharrak									

- EHE-ren kontrola maila estahistikoa, kontrola arnuten berdina da.
- Altzairuaren kalitateak bermatua egon behar du: CIETSID zigilua, CC-EHE, ...

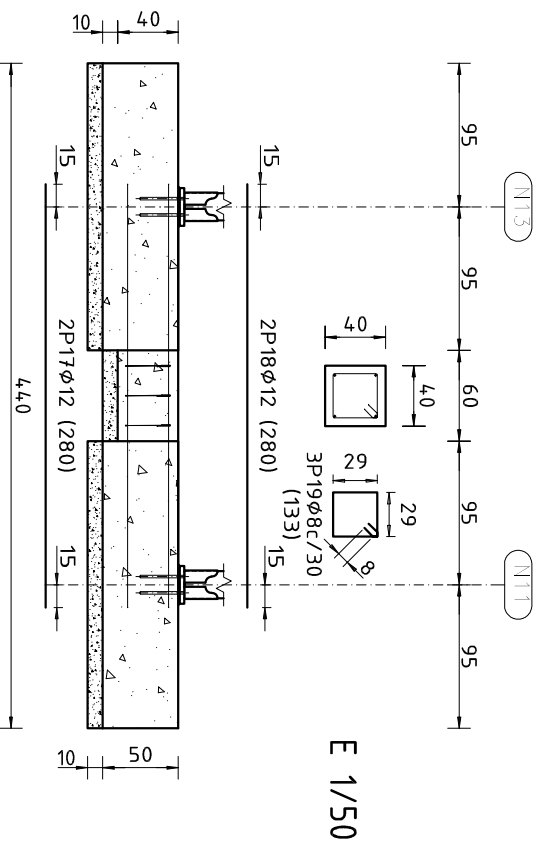
Marratzua:	2017-02-23	J. Guerrero Calzas	 EUSKAL HERRIKO UNIBERTSITATEA BILBOKO INDUSTRI INGENIARITZA TEKNIKORAKO UNIBERTSITATE ESKOLA
Gaibegirua:	2017-02-23	J. E. Larraudogotia Alzaga	

Eskala 1/50		Biltegiaren Zimendua III	Arteagabeitia eskolako aterpea eta biltegia Plano Zkia. : M-04-BIZI-3 Plano Kop. : 41/63
Datu Kartografikoa			

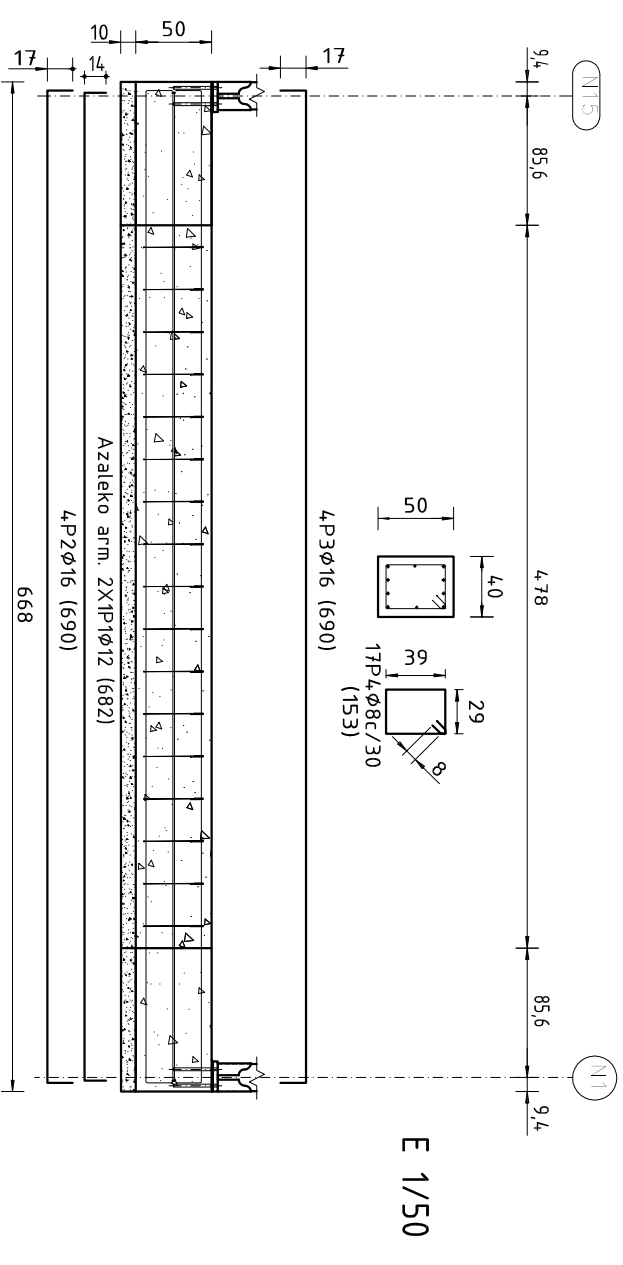
VC.S-1 [N11-N9], VC.S-1 [N15-N13], VC.S-1 [N3-N11]
eta VC.S-1 [N7-N5]



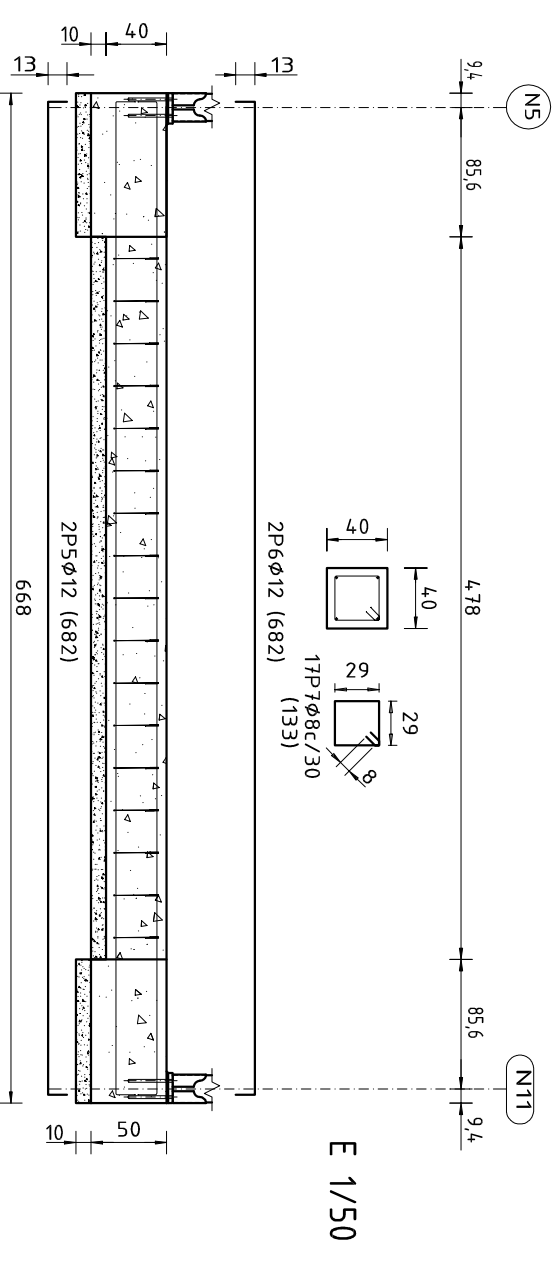
C.1 [N13-N11] eta C.1 [N5-N3]



VC.S-1 [N15-N11] eta VC.S-1 [N9-N7]



C.1 [N5-N11] eta C.1 [N3-N13]




MATERIALEN EZAUGARRIAK. ZIMENDUEN ZAPATAK

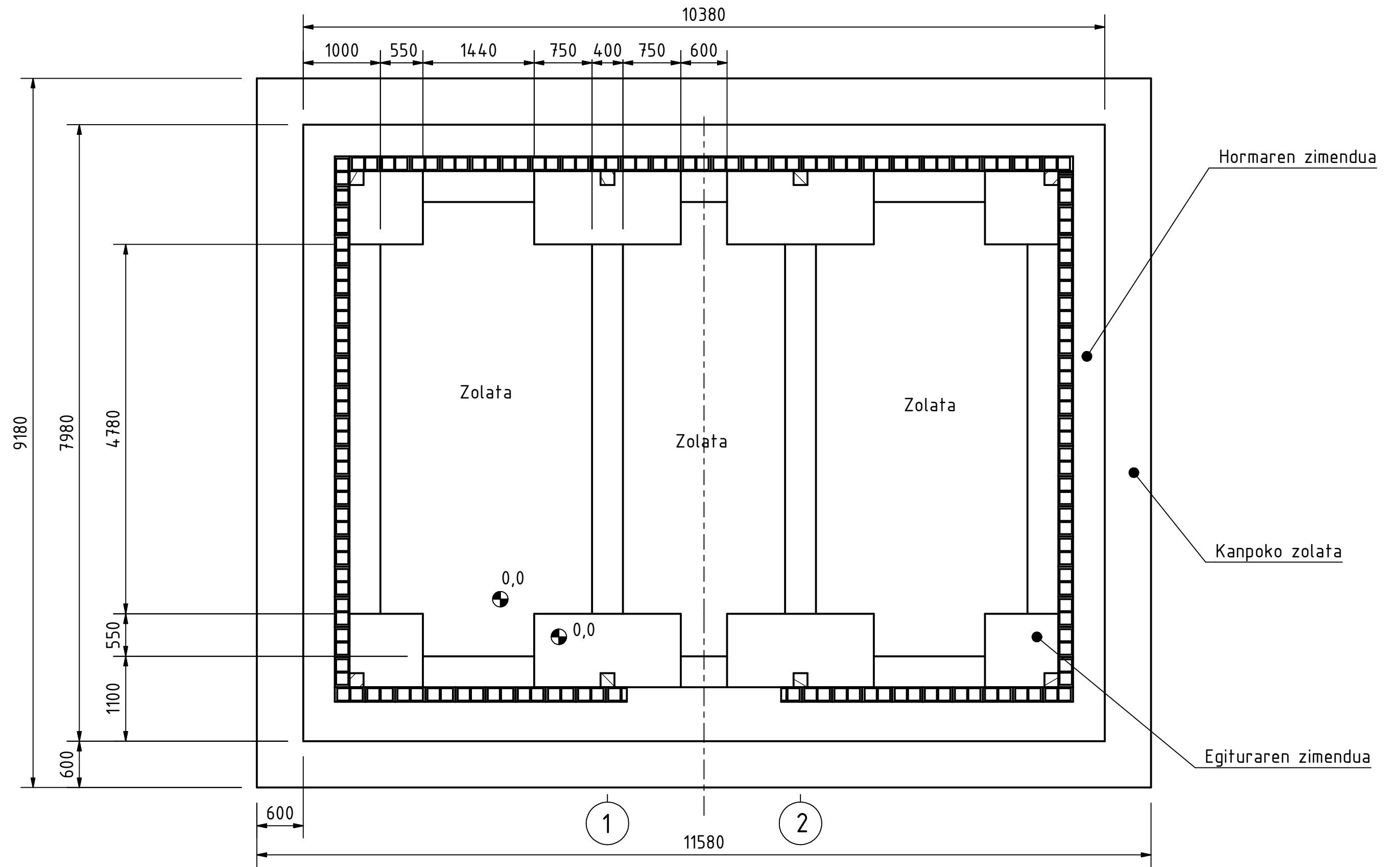
MATERIALAK	KONTROLA			HORMIGOLA		EZAUGARRIAK		KONTROLA		ALTZAIRUA	
	Kontrol Maila	Haztatze Koeffizientea	Mota	Trinkotasuna	Agregakinen gabinezko neurria	Esposizio Giroa	Kontrol Maila	Haztatze Koeffizientea	Mota		
Osagaia Gunea/Solairua	Estahistika	$\gamma_c = 1.50$	HA-50	Plastikoa (3-6 cm)	15 mm	lila-da	Arnuta	$\gamma_s = 1.15$	B500S		
Zimendua	Estahistika	$\gamma_c = 1.50$	HM-20	Plastikoa (3-6 cm)	15 mm	lila					
Garbiketa hormigoia	Estahistika	$\gamma_c = 1.50$	HM-20	Plastikoa (3-6 cm)	15 mm	lila					
Lautze hormigoia	Estahistika	$\gamma_c = 1.50$	Hortero C-30	Plastikoa (3-6 cm)	15 mm	lila					
Egitza (Eraginak)	Arnuta	$\gamma_G = 1.50$ $\gamma_Q = 1.60$	EHE INSTRUKZIOARI EGOKITUA.								



Oharrak

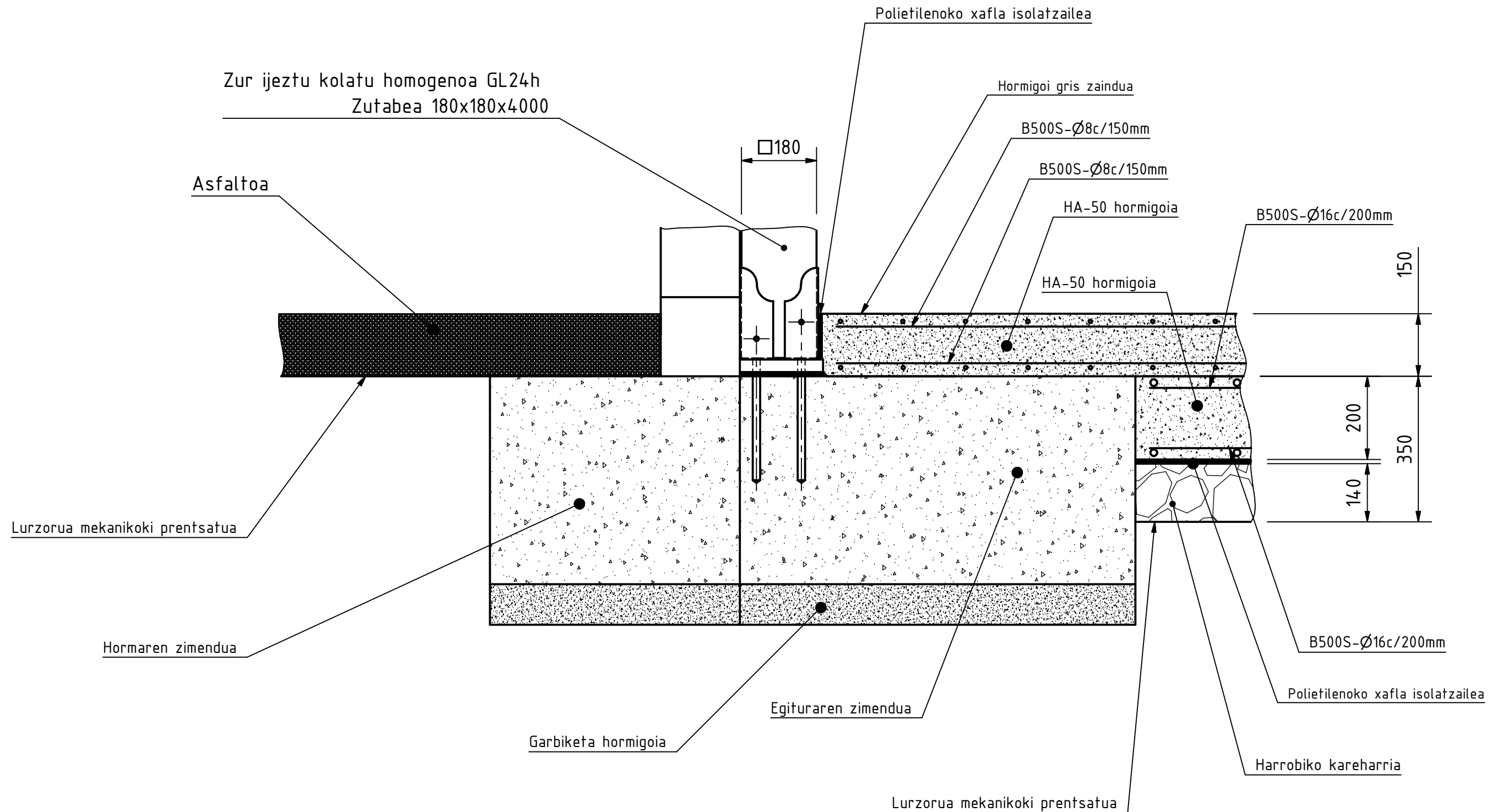
- EHE-ren kontrola maila estahistikoa, kontrola arnuten berdina da.
- Altzairuaren kalitateak bermatua egon behar du: CIETSID zigilua, CC-EHE, ...

Kota guztiak cm-tan

Marratzua:	2017-02-23	J. Guerrero Calzas	 EUSKAL HERRIKO UNIBERTSITATEA BILBOKO INDUSTRI INGENIARITZA TEKNIKORAKO UNIBERTSITATE ESKOLA	Arteagabeitia eskolako aterpea eta biltegia
Gainbegiratua:	2017-02-23	J. E. Larraudogotia Alzaga		
Eskala 1/50			Biltegiaren Zimendua IV	Plano Zkia. : M-04-BIZI-4 Plano Kop. : 42/63
Datu Kartografikoa				



	Data	Izena	
Marrastua:	2017-02-23	J. Guerrero Calzas	 EUSKAL HERRIKO UNIBERTSITATEA BILBOKO INDUSTRIA INGENIARITZA TEKNIKORAKO UNIBERTSITATE ESKOLA 
Gainbegiratua:	2017-02-23	J. E. Laraudogoitia Alzaga	
Eskala 1/50	Biltegiaren Zolata I		Arteagabeitia eskolako aterpea eta biltegia
Datu Kartografikoak			Plano Zkia. : M-04-BiZo-1
			Plano Kop. : 43/63




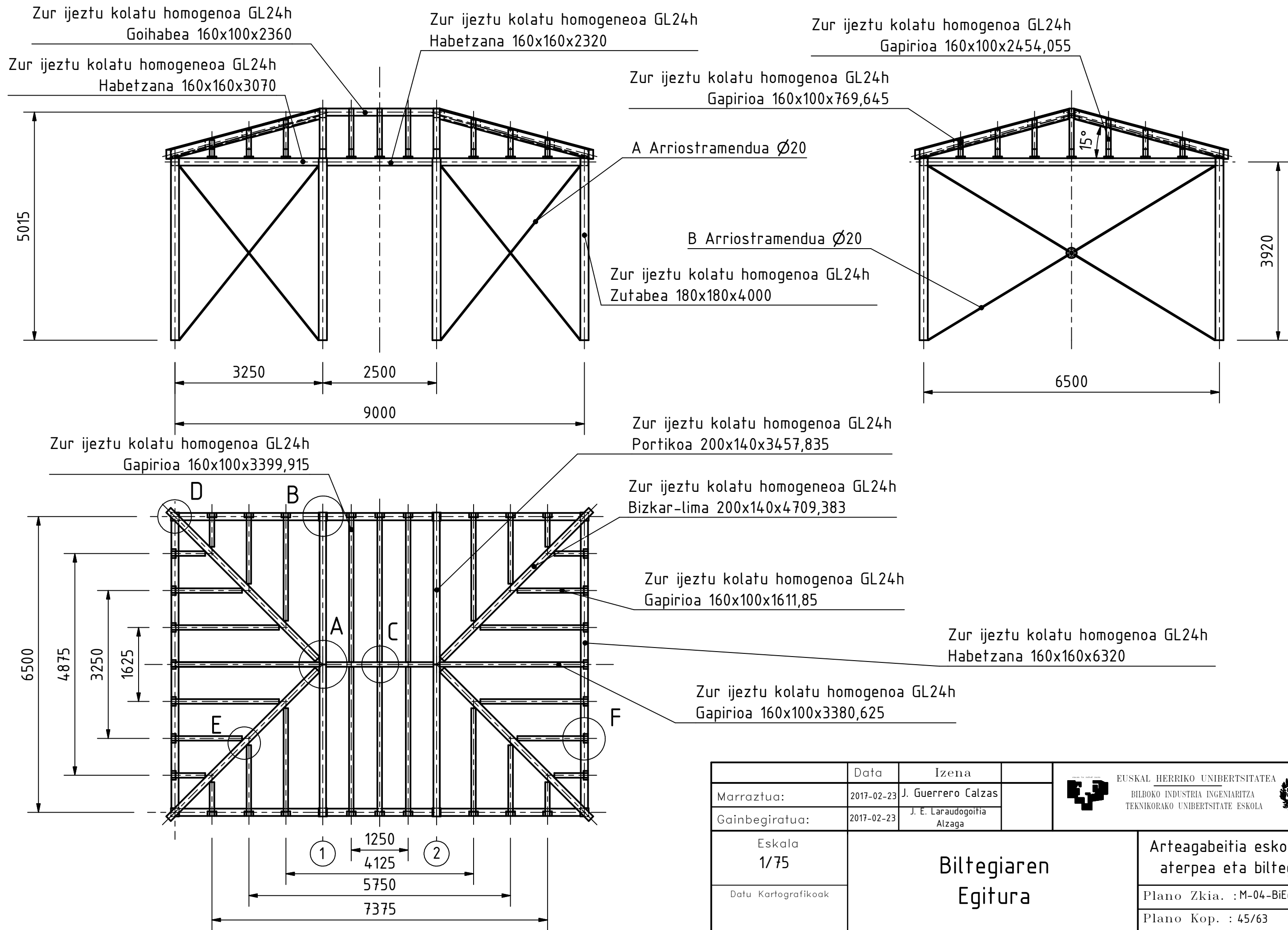
MATERIALEN EZAUGARRIAK. ZOLATA


MATERIALAK	HORMIGOIA						ALTZAIRUA		
	KONTROLA		EZAUGARRIAK				KONTROLA	EZAUGARRIAK	
Osagaia Gunea/Solairua	Kontrol Maila	Haztatze Koeffizientea	Mota	Trinkotasuna	Agregakinaren Gehieneko Neurria	Esposizio Giroa	Kontrol Maila	Haztatze Koeffizientea	Mota
Zolata	Estatistikoa	$\gamma_c=1.50$	HA-50	Plastikoa (3-6 cm)	15 mm	IIa-Qa	Arrunta	$\gamma_s=1.15$	B500S
Egitea (Eraginak)	Arrunta	$\gamma_G=1.50$ $\gamma_Q=1.60$	EHE INSTRUKZIOARI EGOKITUA.						

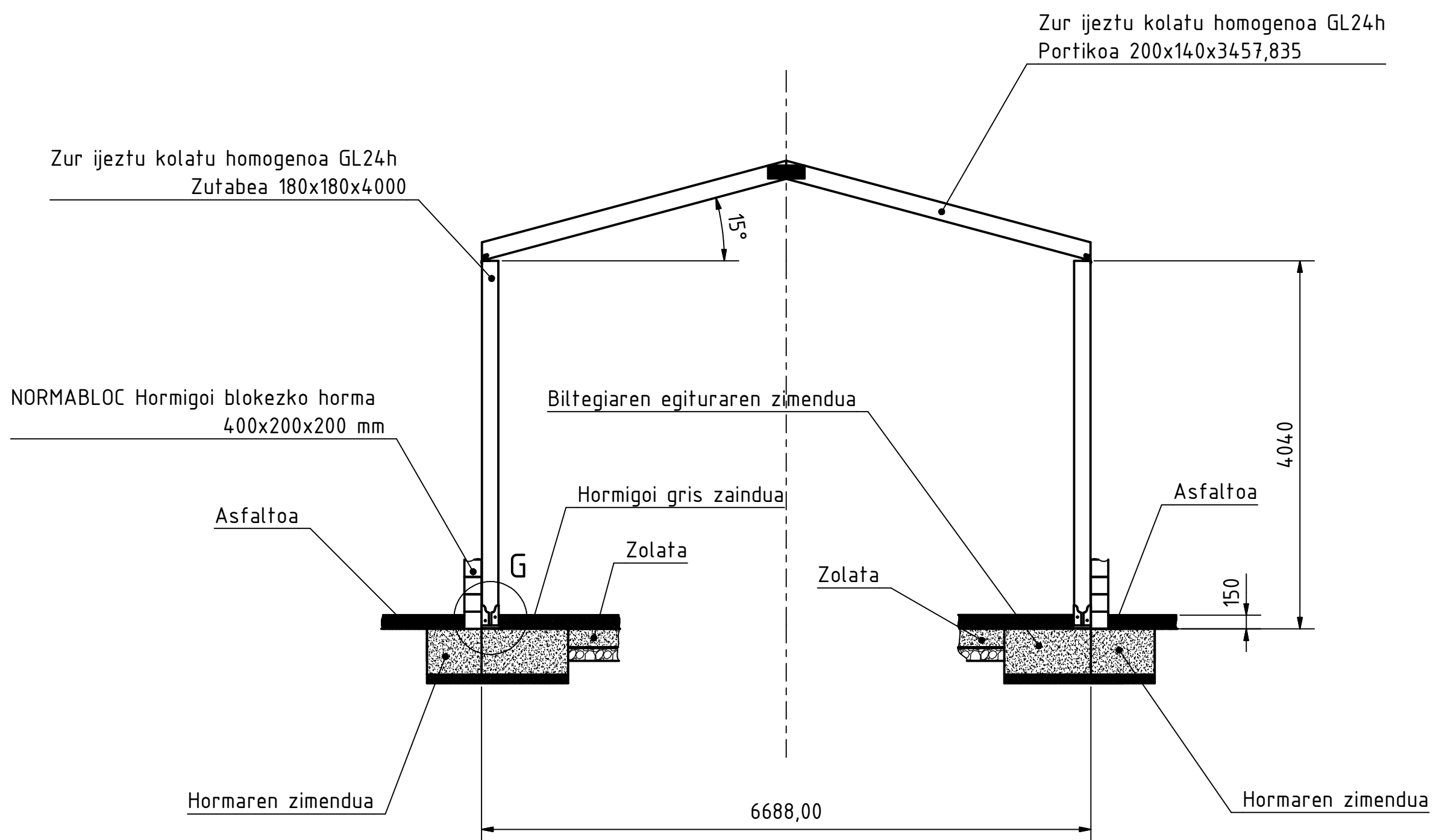
Oharrak



- EHE-ren kontrola maila estatistikoa, kontrola arruntaren berdina da.
- Altzairuaren kalitateak bermatua egon beharko du: CIETSID zigitua, CC-EHE, ...

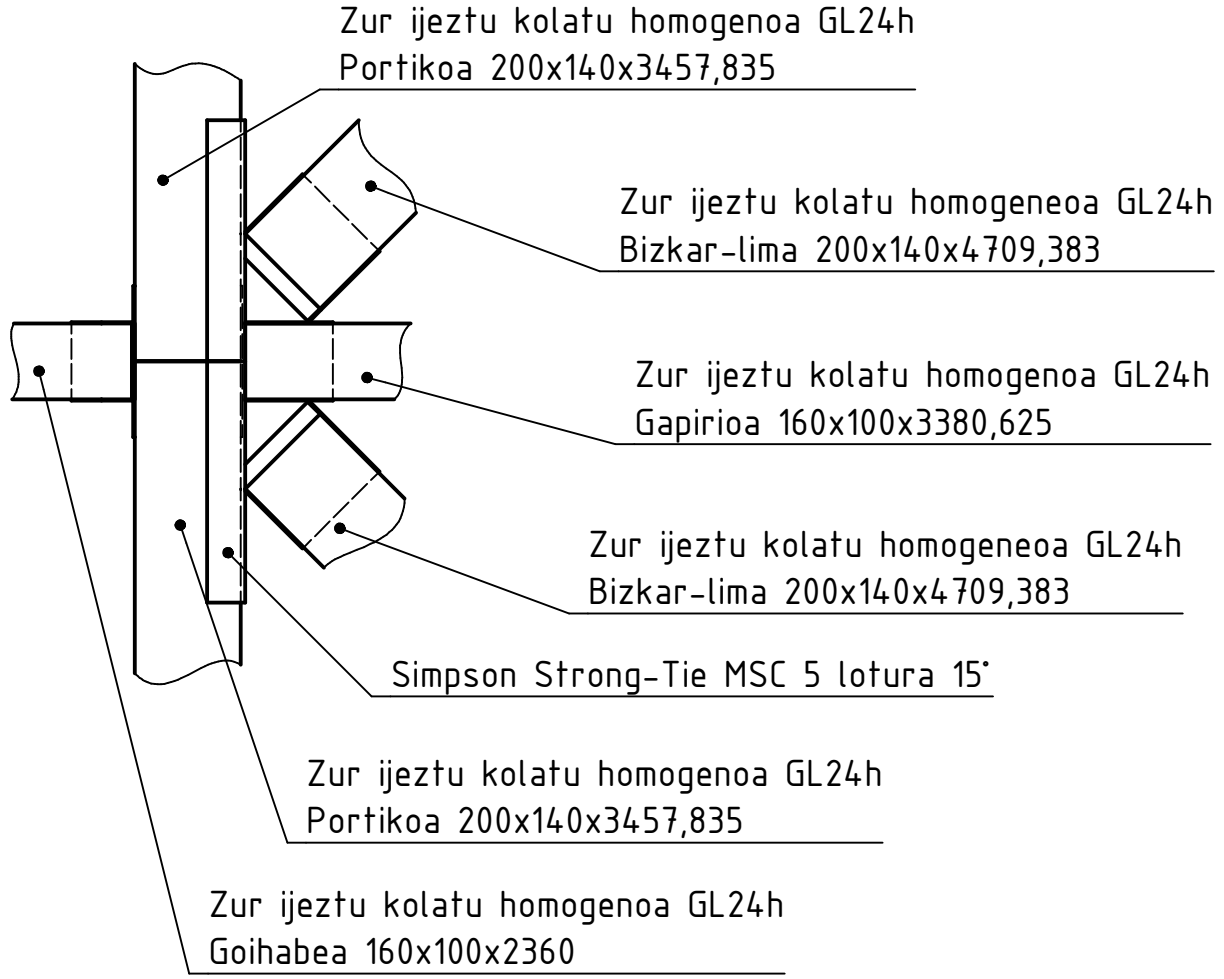
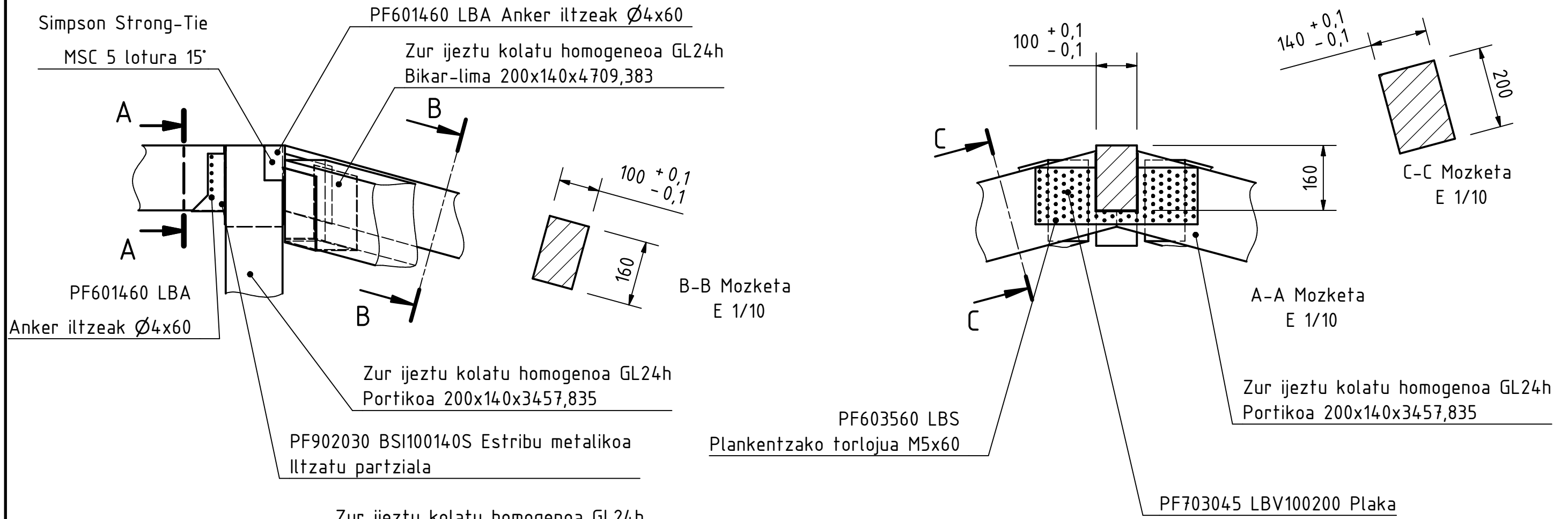
	Data	Izena	
Marrastua:	2017-02-23	J. Guerrero Calzas	 EUSKAL HERRIKO UNIBERTSITATEA BILBOKO INDUSTRIA INGENIARITZA TEKNIKORAKO UNIBERTSITATE ESKOLA
Gainbegiratua:	2017-02-23	J. E. Laraudogoitia Alzaga	
Eskala 1/10	Biltegiaren Zolata II		Arteagabeitia eskolako aterpea eta biltegia
Datu Kartografikoak			Plano Zkia. : M-04-BiZo-2
			Plano Kop. : 44/63





	Data	Izena	 EUSKAL HERRIKO UNIBERTSITATEA BILBOKO INDUSTRIA INGENIARITZA TEKNIKORAKO UNIBERTSITATE ESKOLA
Marrastua:	2017-02-23	J. Guerrero Calzas	
Gainbegiratua:	2017-02-23	J. E. Laraudogoitia Atzaga	
Eskala 1/75	Biltegiaren Egitura		
Datu Kartografikoak			
			Arteagabeitia eskolako aterpea eta biltegia Plano Zkia. : M-04-BiEg-1 Plano Kop. : 45/63



	Data	Izena	 EUSKAL HERRIKO UNIBERTSITATEA BILBOKO INDUSTRIA INGENIARITZA TEKNIKORAKO UNIBERTSITATE ESKOLA 
Marrastua:	2017-02-23	J. Guerrero Calzas	
Gainbegiratua:	2017-02-23	J. E. Laraudogoitia Atzaga	
Eskala 1/50	Biltegiaren Portiko Tipoa 1. Portikoa		Arteagabeitia eskolako aterpea eta biltegia
Datu Kartografikoak			Plano Zkia. : M-04-BiEg-2
			Plano Kop. : 46/63

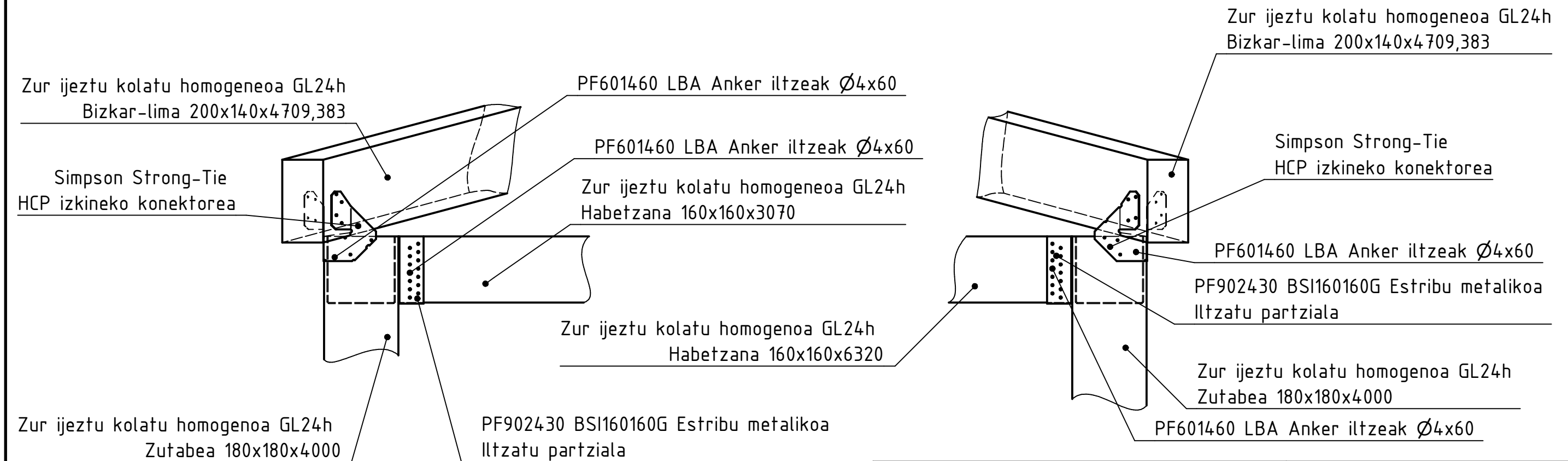
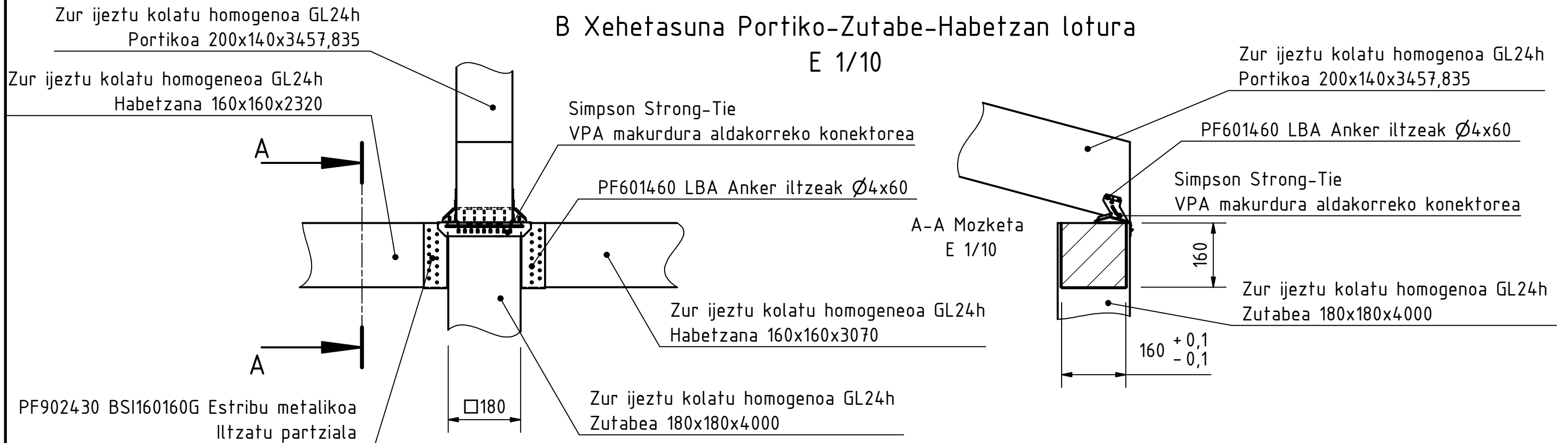


A Xehetasuna Habea - Portiko - Bizkar-lima
- Goiabe lotura
E 1/10

	Data	Izena	 EUSKAL HERRIKO UNIBERTSITATEA BILBOKO INDUSTRIA INGENIARITZA TEKNIKORAKO UNIBERTSITATE ESKOLA 
Marrastua:	2017-02-23	J. Guerrero Calzas	
Gainbegiratua:	2017-02-23	J. E. Laraudogoitia Alzaga	
Eskala 1/10	Biltegiaren Portiko Tipoa 1. Portikoa Xehetasunak I		Arteagabeitia eskolako aterpea eta biltegia
Datu Kartografikoak			Plano Zkia. : M-04-BiEg-3
			Plano Kop. : 47/63



B Xehetasuna Portiko-Zutabe-Habetzan lotura

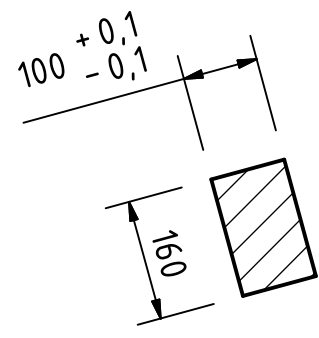
E 1/10



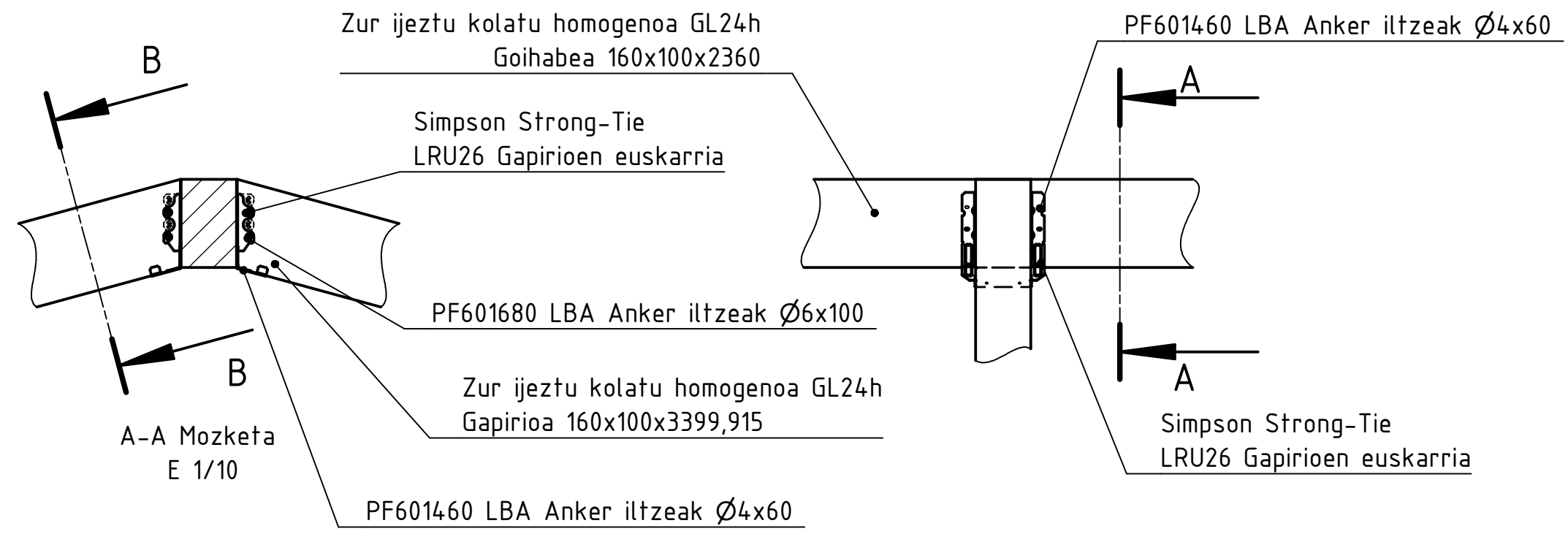
D Xehetasuna Bizkar-lima - Zutabea - Habetzanen

lotura
E 1/10

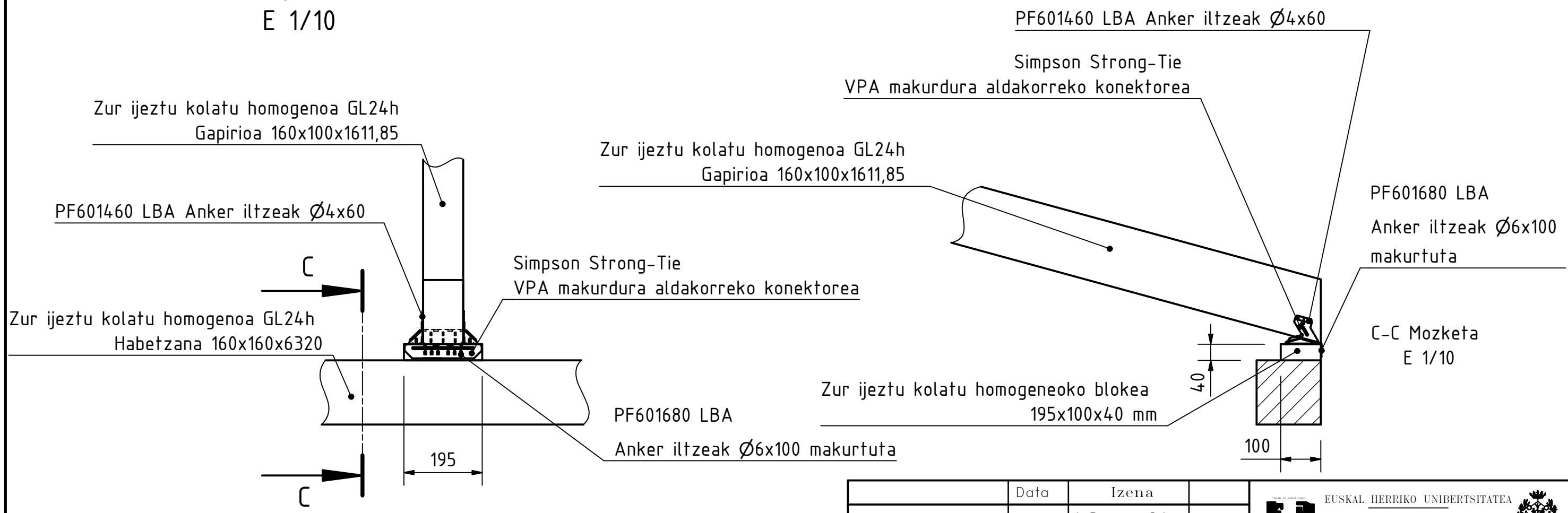
	Data	Izena	
Marrastua:	2017-02-23	J. Guerrero Calzas	 EUSKAL HERRIKO UNIBERTSITATEA BILBOKO INDUSTRIA INGENIARITZA TEKNIKORAKO UNIBERTSITATE ESKOLA 
Gainbegiratua:	2017-02-23	J. E. Laraudogoitia Alzaga	
Eskala 1/10	Biltegiaren Portiko Tipoa 1. Portikoa Xehetasunak II		Arteagabeitia eskolako aterpea eta biltegia
Datu Kartografikoak			Plano Zkia. : M-04-BiEg-4
			Plano Kop. : 48/63





B-B Mozketa
E 1/10

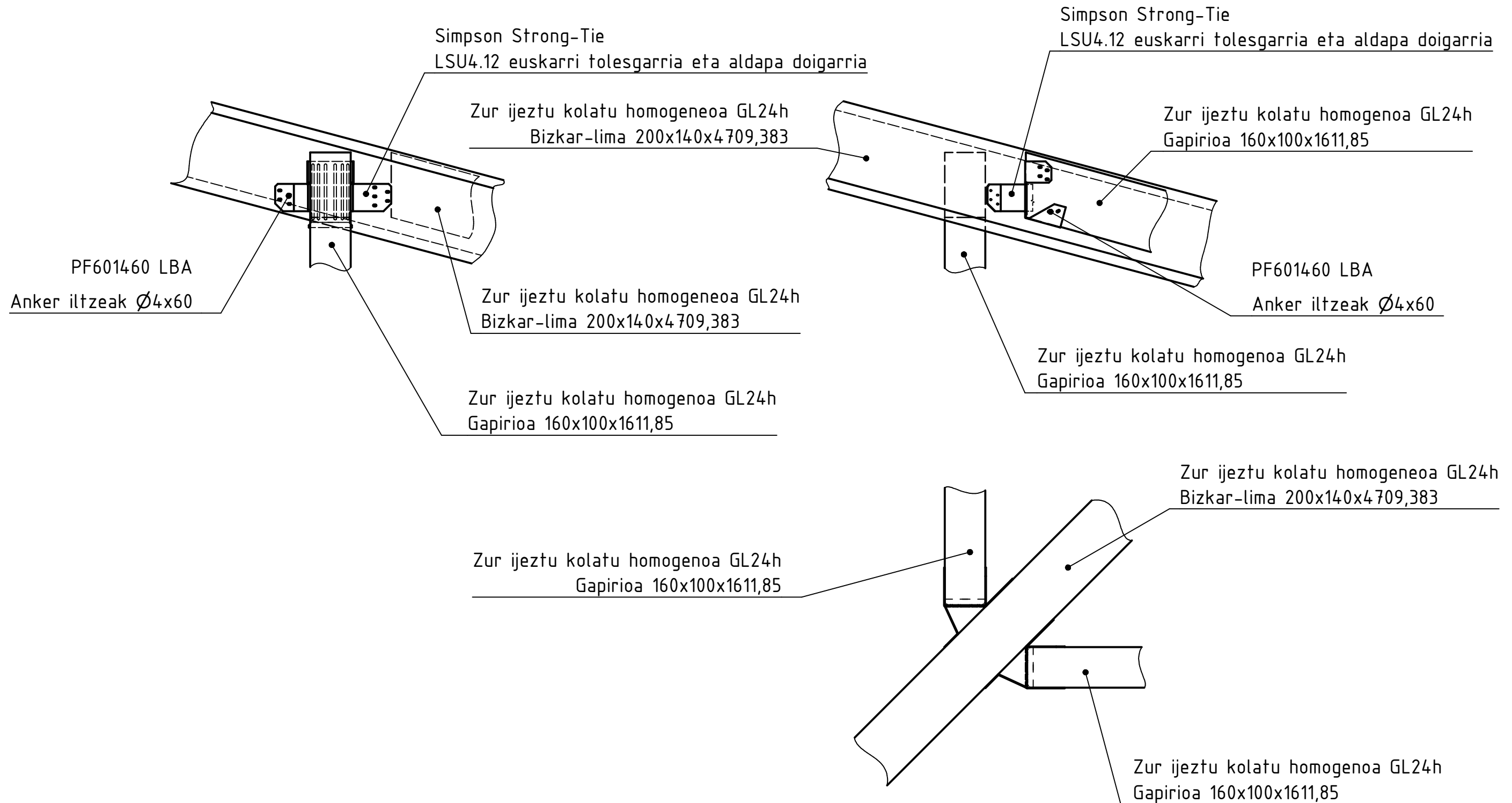


C Xehetasuna Gapirio-Goihabe lotura
E 1/10





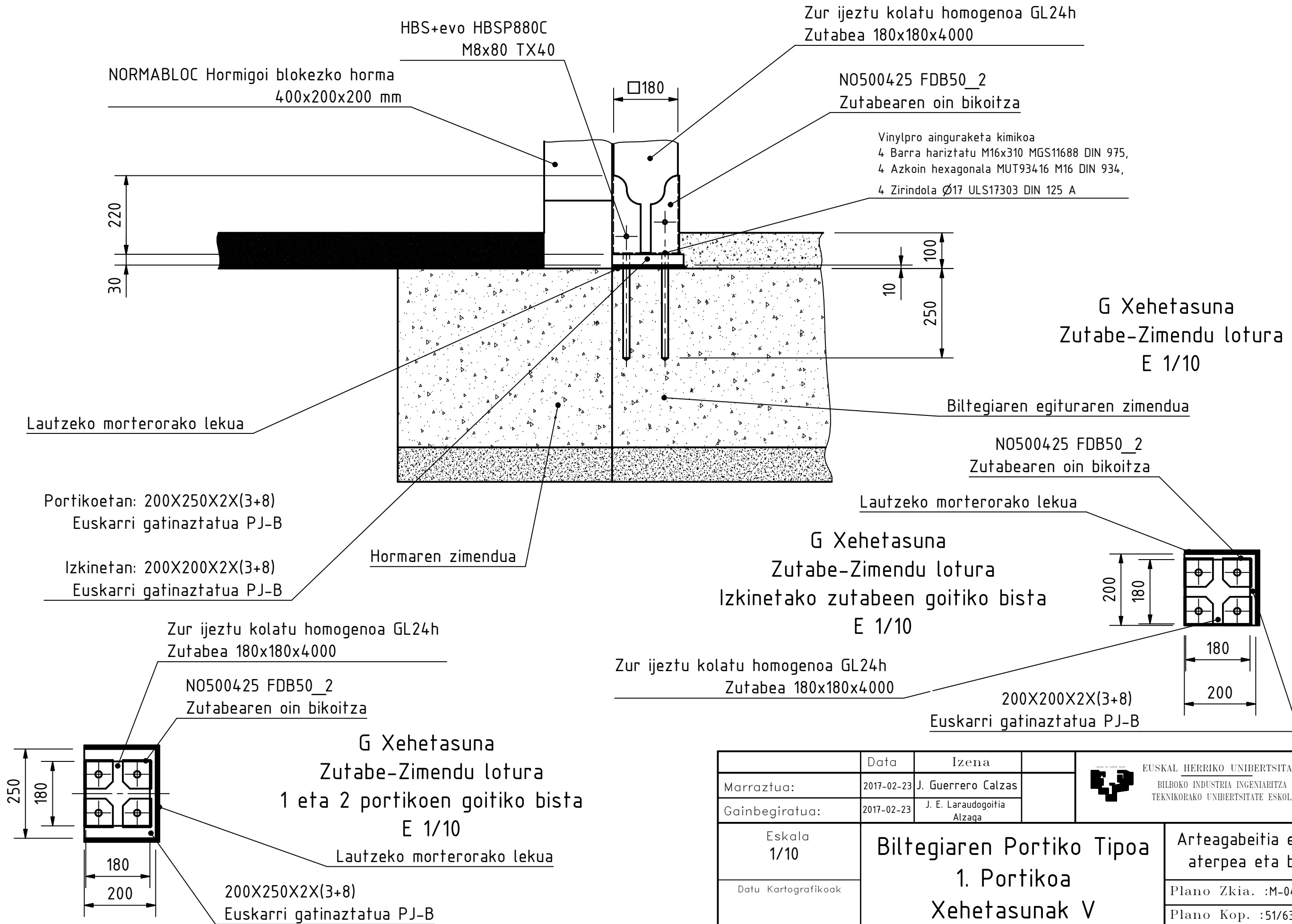
F Xehetasuna Gapirio-Haetzana lotura
E 1/10


	Data	Izena	 EUSKAL HERRIKO UNIBERTSITATEA BILBOKO INDUSTRIA INGENIARITZA TEKNIKORAKO UNIBERTSITATE ESKOLA	
Marrastua:	2017-02-23	J. Guerrero Calzas		
Gainbegiratua:	2017-02-23	J. E. Laraudogoitia Alzaga		
Eskala 1/10	Biltegiaren Portiko Tipoa 1. Portikoa Xehetasunak III			Arteagabeitia eskolako aterpea eta biltegia
Datu Kartografikoak				Plano Zkia. : M-04-BiEg-5
			Plano Kop. : 49/63	

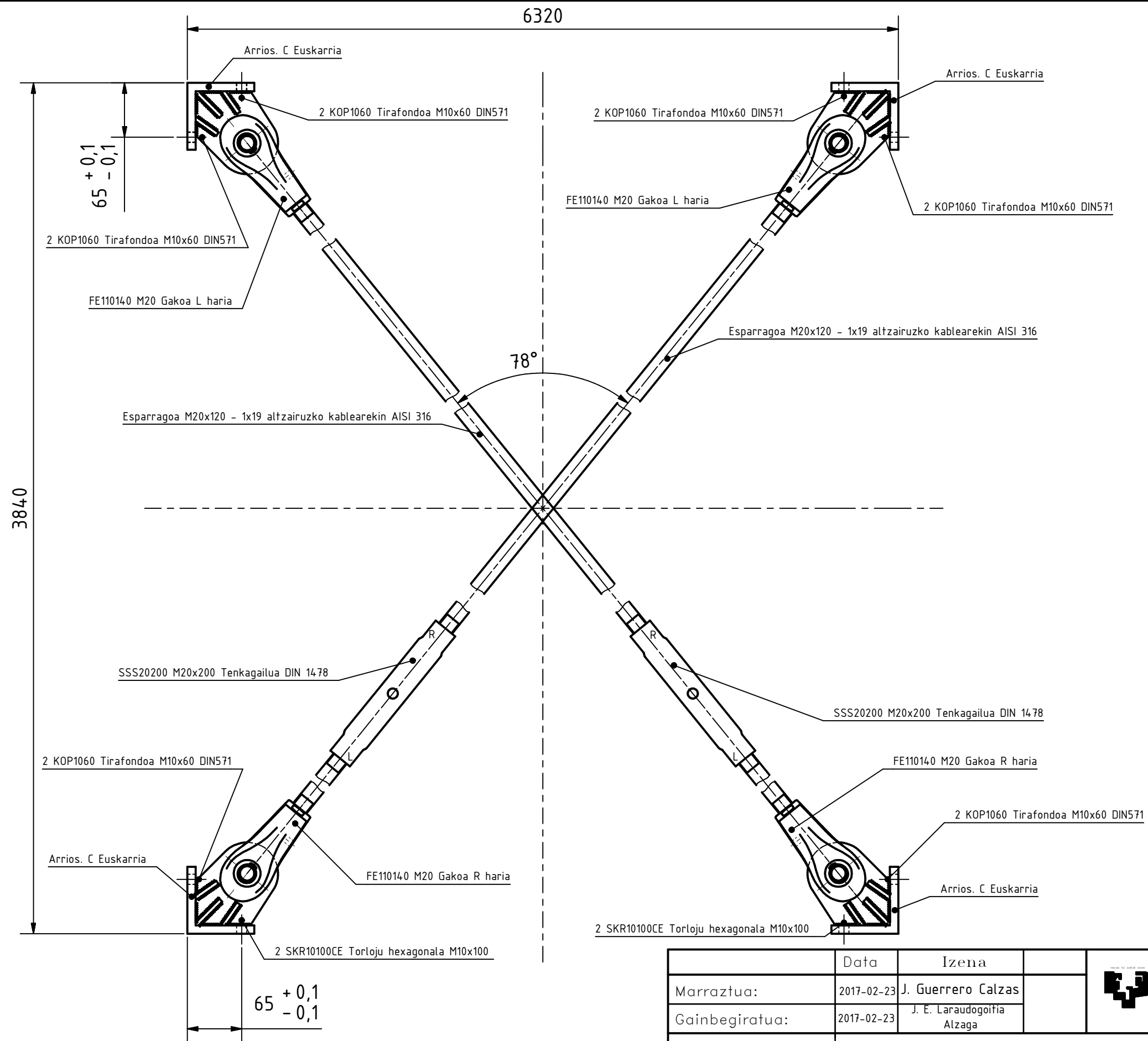


E Xehetasuna Gapirio-Bizkar-lima lotura
E 1/10

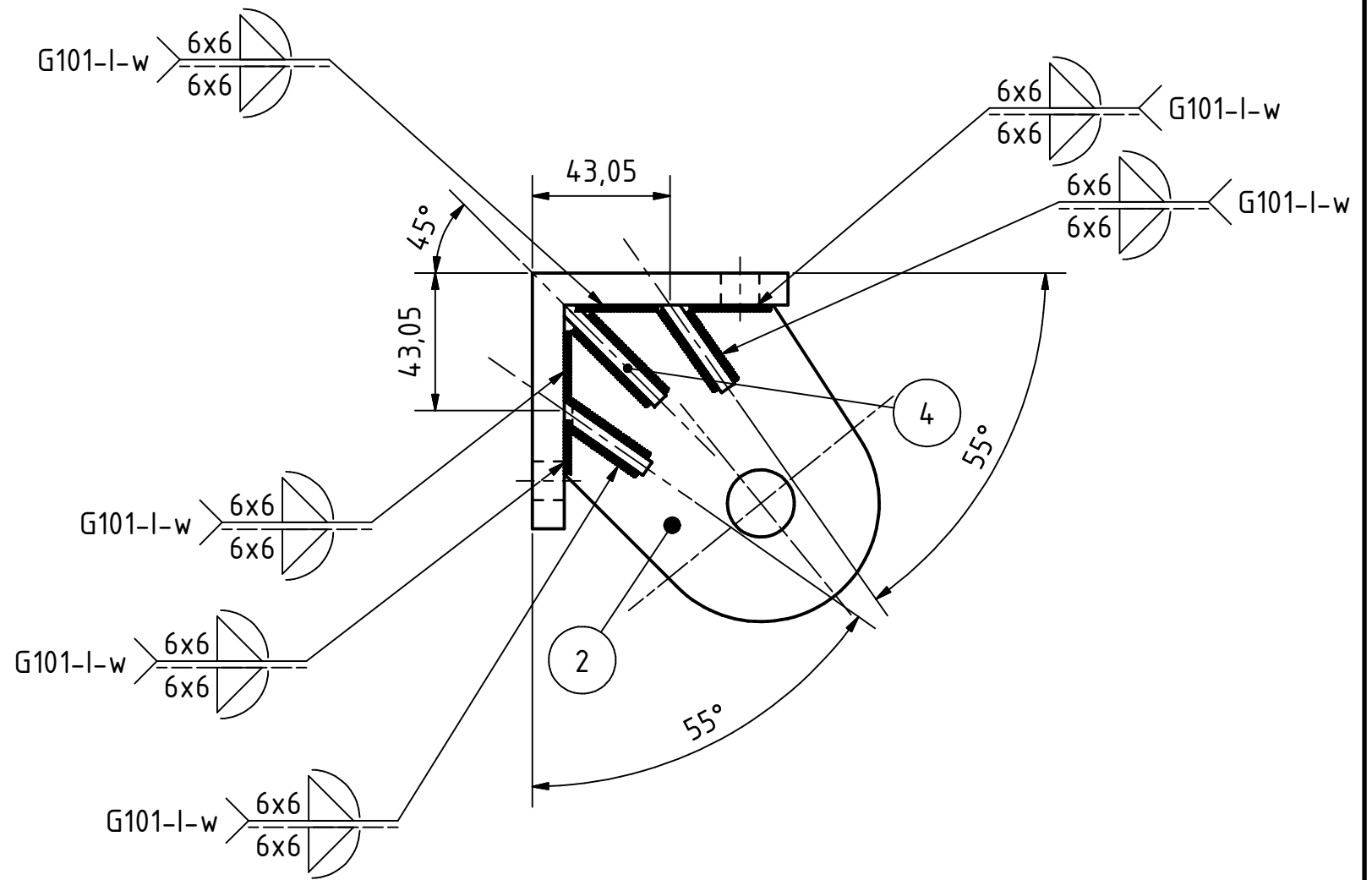
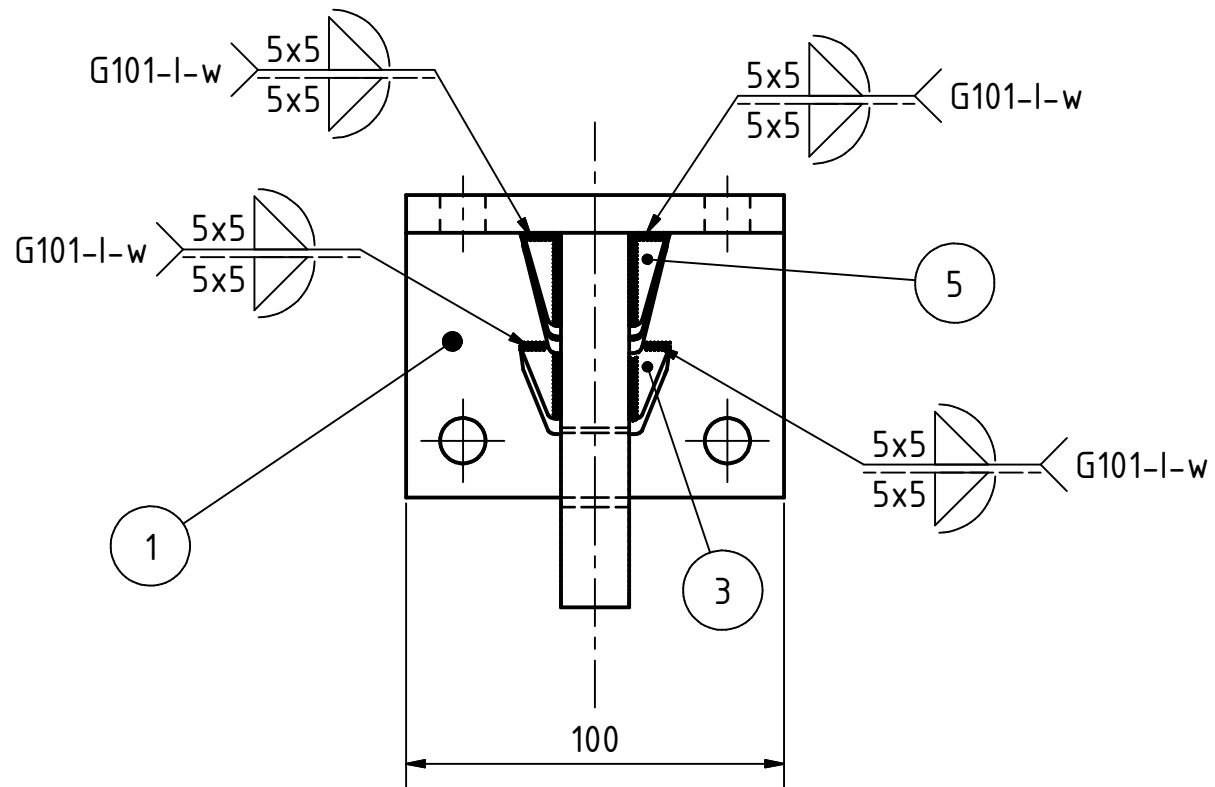
	Data	Izena	 EUSKAL HERRIKO UNIBERTSITATEA BILBOKO INDUSTRIA INGENIARITZA TEKNIKORAKO UNIBERTSITATE ESKOLA 
Marrastua:	2017-02-23	J. Guerrero Calzas	
Gainbegiratua:	2017-02-23	J. E. Laraudogoitia Alzaga	
Eskala 1/10	Biltegiaren Portiko Tipoa 1. Portikoa Xehetasunak IV		Arteagabeitia eskolako aterpea eta biltegia
Datu Kartografikoak			Plano Zkia. : M-04-BiEg-6 Plano Kop. : 50/63



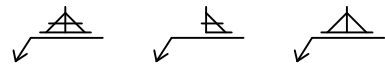
	Data	Izena	
Marrastua:	2017-02-23	J. Guerrero Calzas	 EUSKAL HERRIKO UNIBERTSITATEA BILBOKO INDUSTRIA INGENIARITZA TEKNIKORAKO UNIBERTSITATE ESKOLA
Gainbegiratua:	2017-02-23	J. E. Laraudogoitia Alzaga	
Eskala 1/10	Biltegiaren Portiko Tipoa 1. Portikoa Xehetasunak V		Arteagabeitia eskolako aterpea eta biltegia
Datu Kartografikoak			Plano Zkia. :M-04-BiEg-7 Plano Kop. :51/63



	Data	Izena	
Marrastua:	2017-02-23	J. Guerrero Calzas	 EUSKAL HERRIKO UNIBERTSITATEA BILBOKO INDUSTRIA INGENIARITZA TEKNIKORAKO UNIBERTSITATE ESKOLA 
Gainbegiratua:	2017-02-23	J. E. Laradogotia Atzaga	
Eskala 1/5	Biltegiaren A Arriostramendua		Arteagabeitia eskolako aterpea eta biltegia
Datu Kartografikoak			Plano Zkia. : M-04-BiAr-1
			Plano Kop. : 52/63




Indar lotura baten
Soldaduren estarriaren neurriaren limiteak
CTE Documento Básico. Seguridad Estructural-Acero

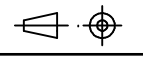


A ESTARRIA		
PIEZAREN LODIERA mm.	GEHIENEZKO BALIOA mm.	GUTXIENKO BALIOA mm.
10,0 - 10,6	7,0	4,0
12,1 - 12,7	8,5	4,5
12,8 - 13,4	9,0	4,5
14,2 - 15,5	10,0	5,0
17,0 - 18,3	12,0	5,5

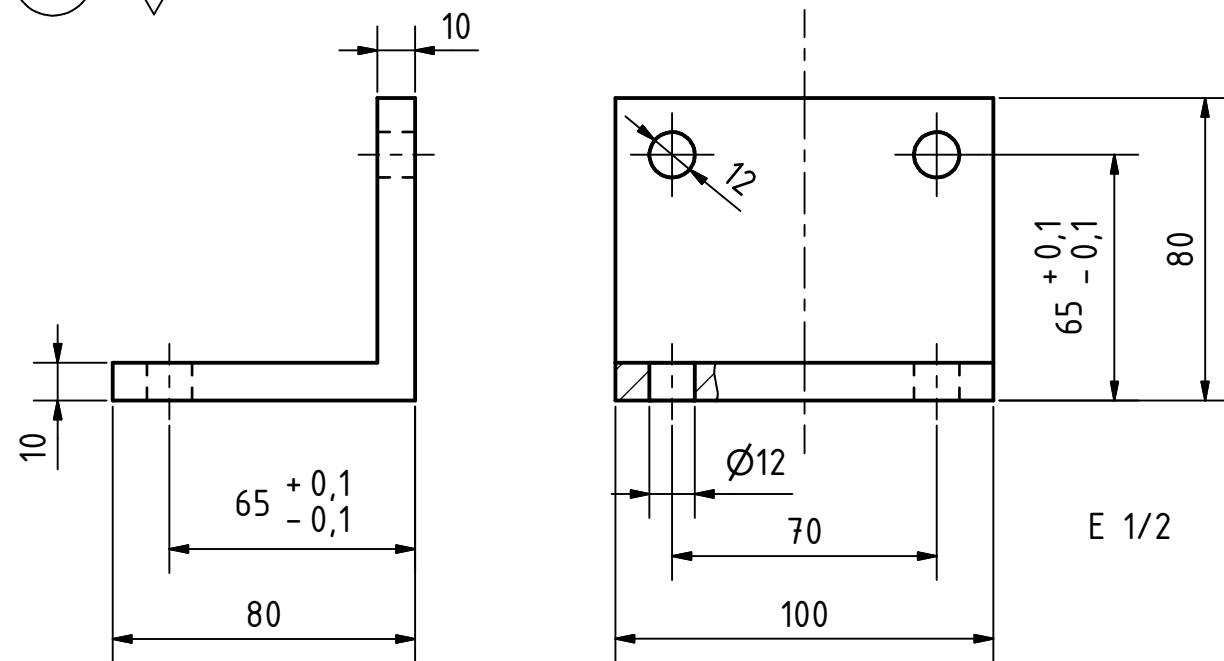
32	Arrios. C 3 Zurruntzailea	5	M-04-BiAr-3	S275JR	0,01	0,32
32	Arrios. C 2 Zurruntzailea	4	M-04-BiAr-3	S275JR	0,02	0,64
32	Arrios. C 1 Zurruntzailea	3	M-04-BiAr-3	S275JR	0,01	0,32
16	Arrios. C Plaka	2	M-04-BiAr-3	S275JR	1,02	16,32
16	Arrios. C Oinarria	1	M-04-BiAr-3	S275JR	1,15	18,40

Pieza Kop.	Izendapena eta Oharrak	Mar ka	Ar audia Plana o	Mater iala	Bak.	Osoa
						Pisua (kg)

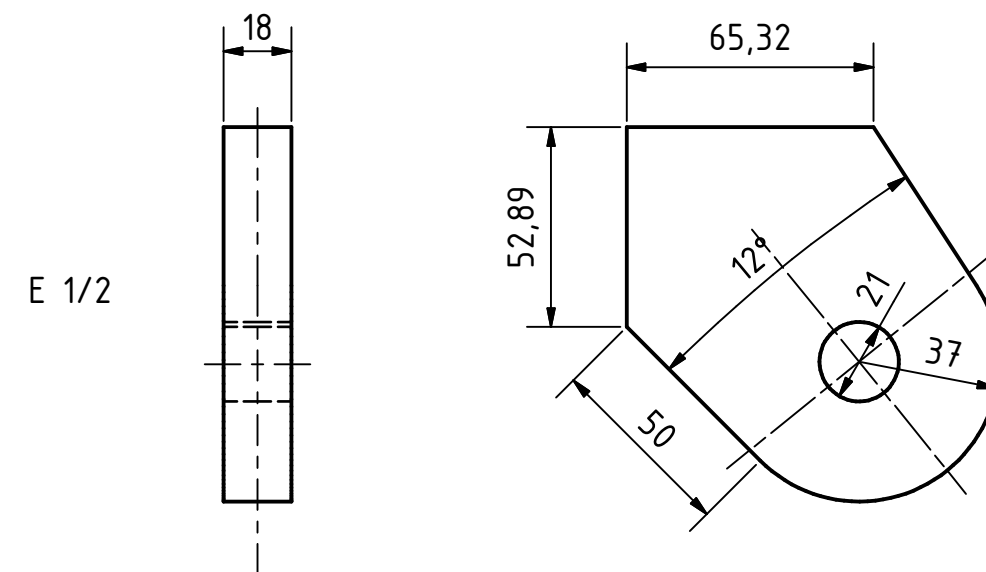
	Data	Izena	
Marraztua:	2017-02-23	J. Guerrero Calzas	 EUSKAL HERRIKO UNIBERTSITATEA BILBOKO INDUSTRIA INGENIARITZA TEKNIKORAKO UNIBERTSITATE ESKOLA
Gainbegiratua:	2017-02-23	J. E. Laraudogoitia Alzaga	

 Perdoi Orok. ISO-2768-m	Eskala 1/2	Arrios. C Euskarria	Arteagabeitia eskolako aterpea eta biltegia
			Plano Zkia. : M-04-BiAr-2
			Plano Kop. : 53/63

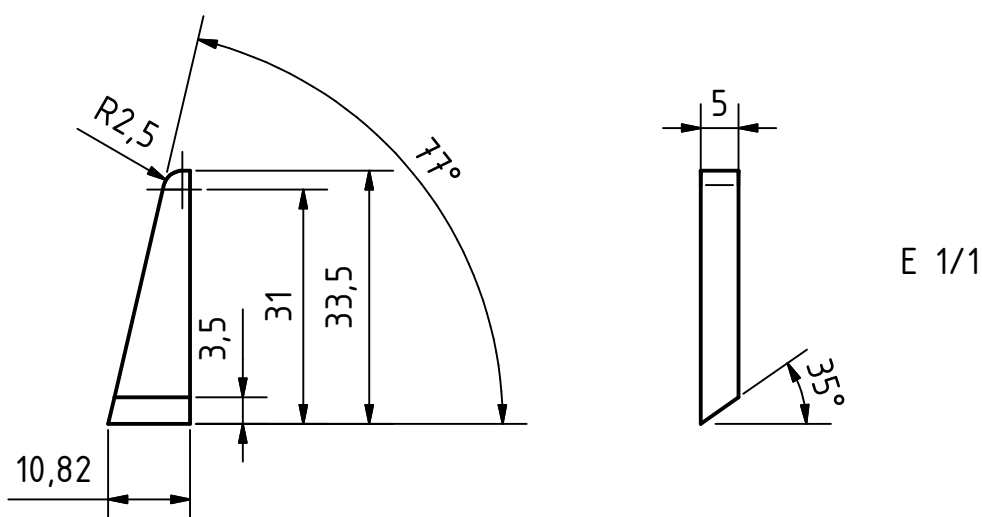
1 N9



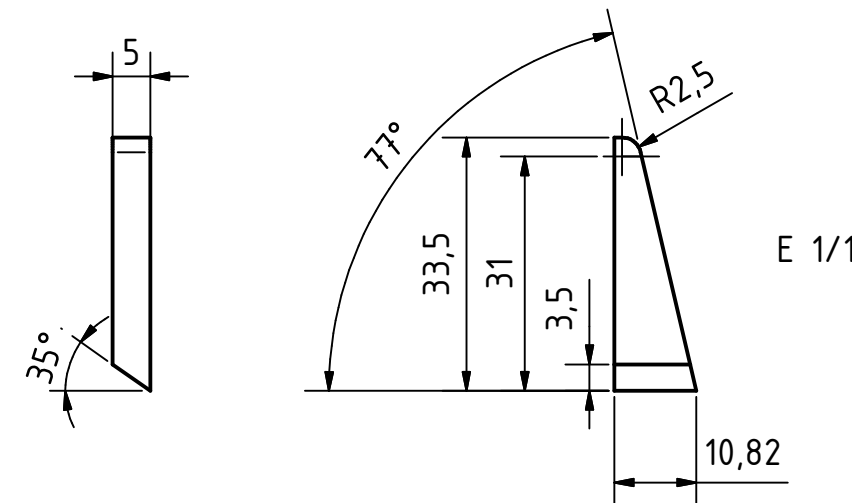
2 N9



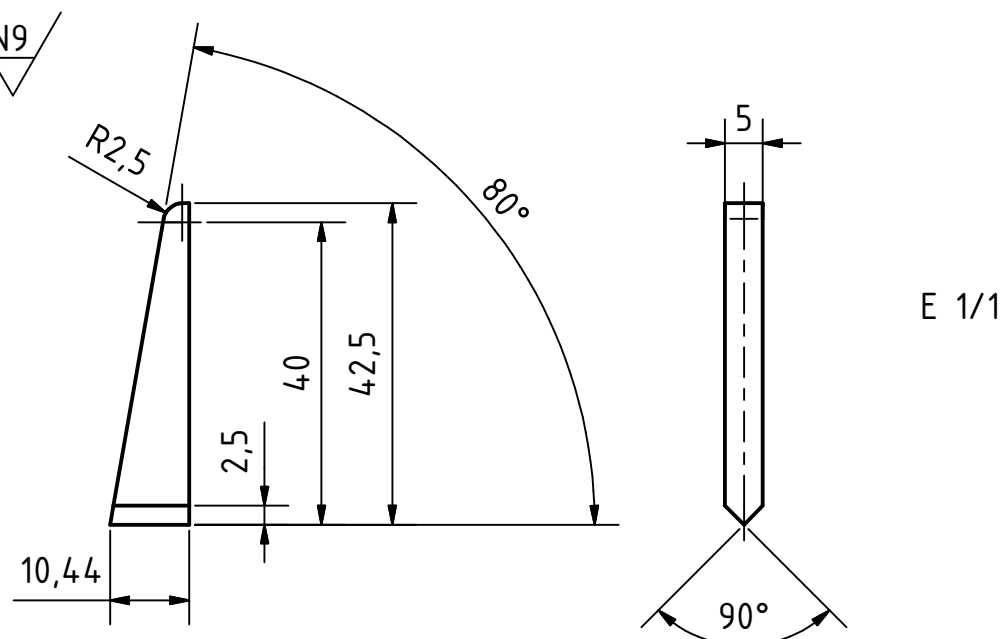
3 N9



5 N9




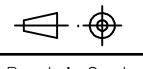
4 N9

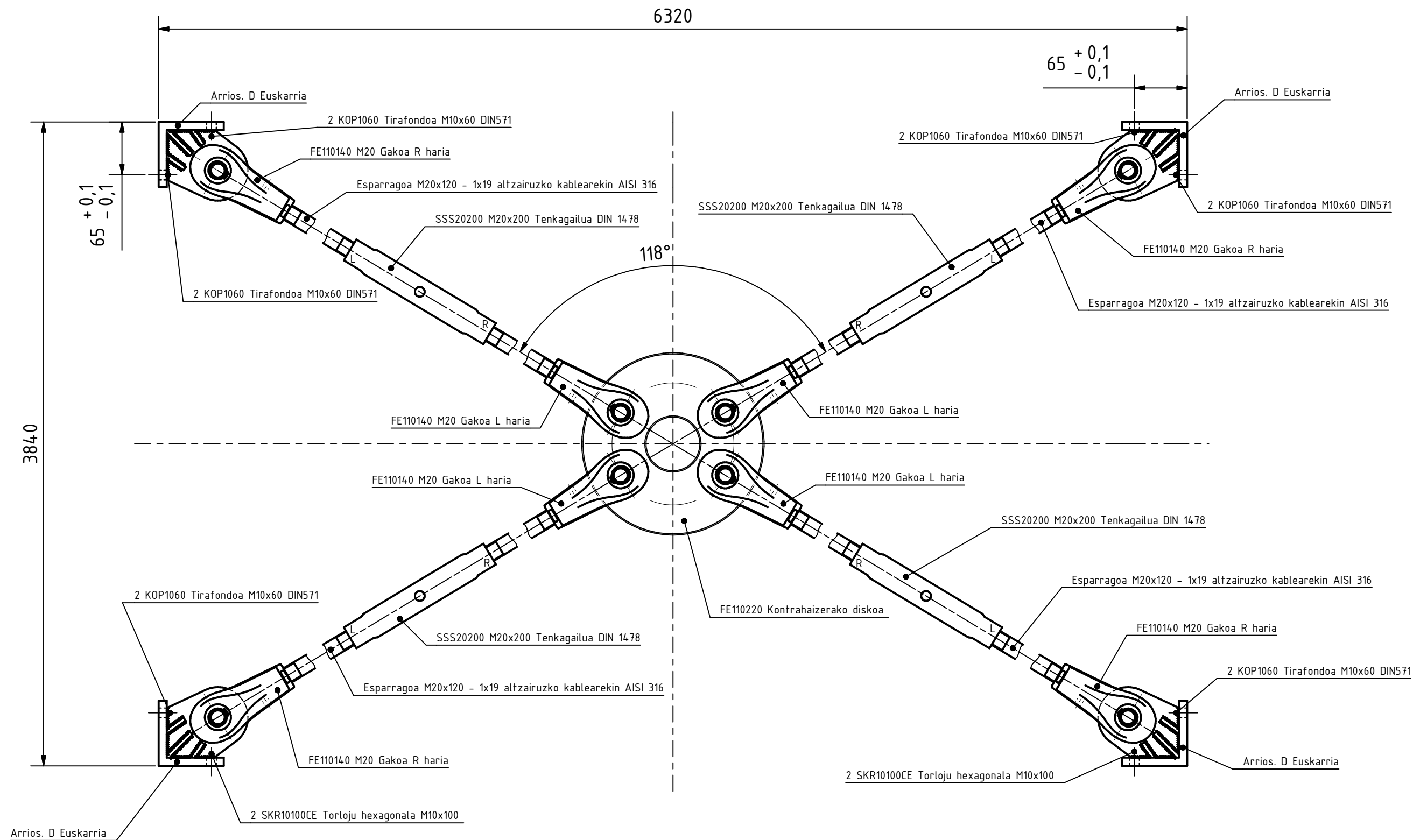




32	Arrios. C 3 Zurruntzailea	5		S275JR	0,01	0,32
32	Arrios. C 2 Zurruntzailea	4		S275JR	0,02	0,64
32	Arrios. C 1 Zurruntzailea	3		S275JR	0,01	0,32
16	Arrios. C Plaka	2		S275JR	1,02	16,32
16	Arrios. C Oinarria	1		S275JR	1,15	18,40

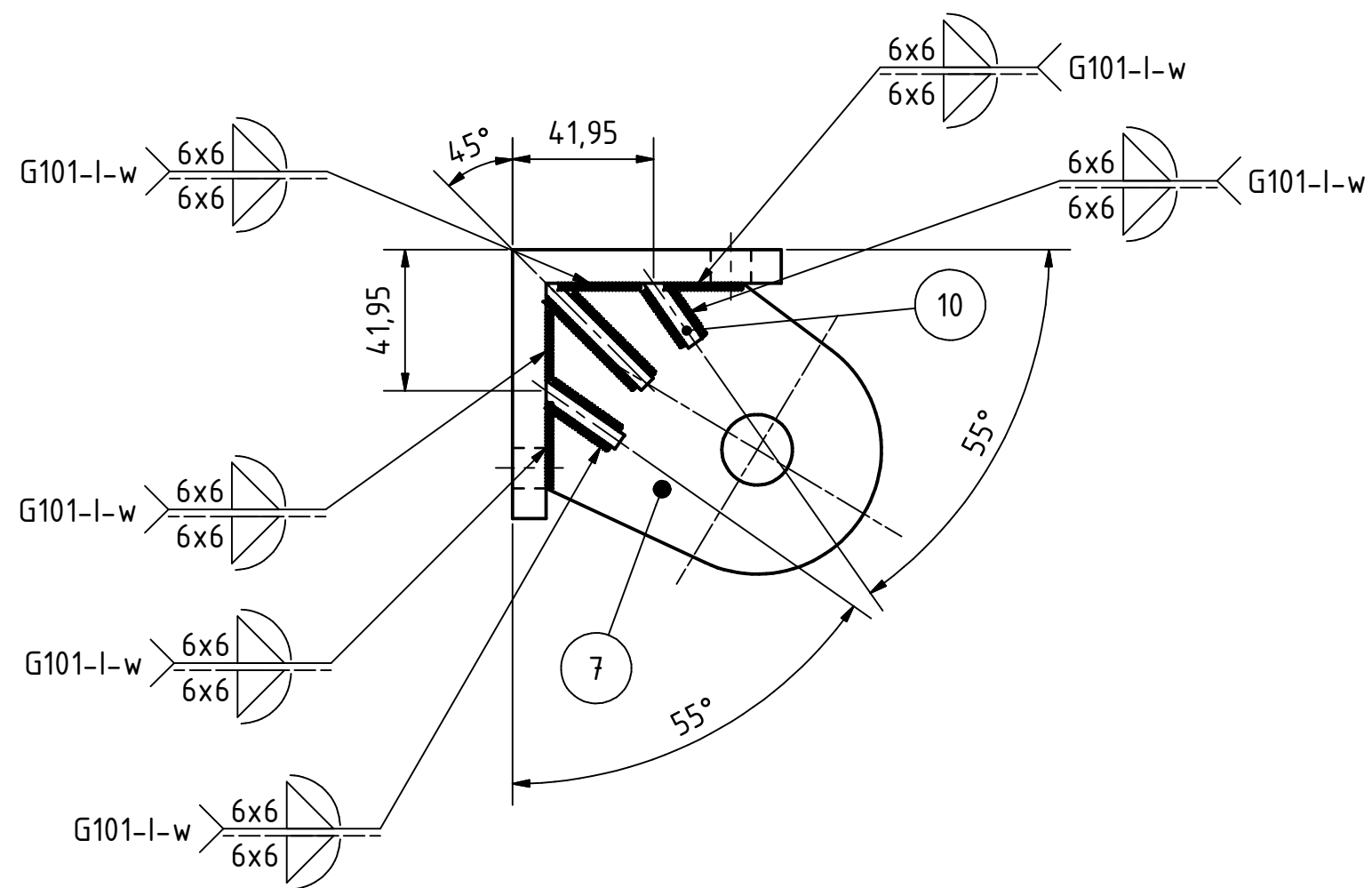
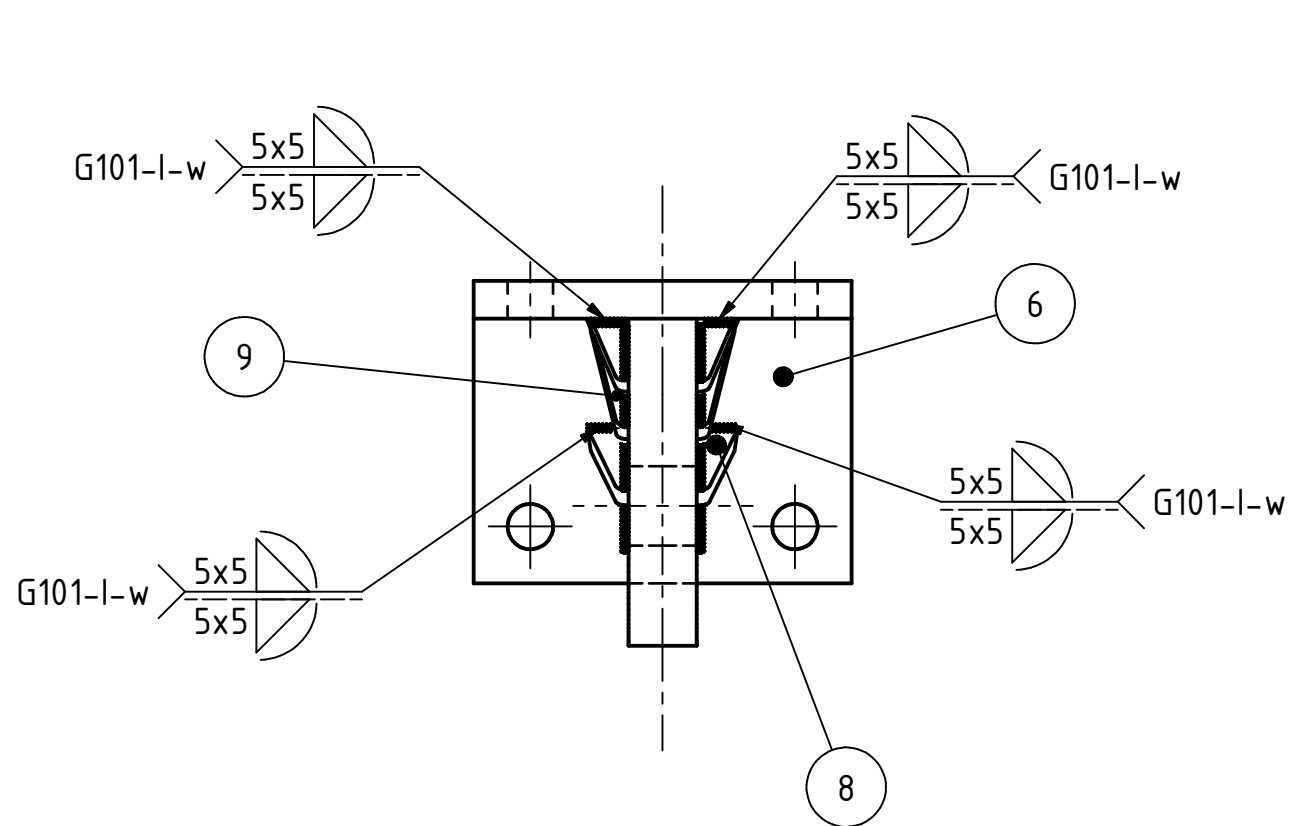
Pieza Kop.	Izendapena eta Oharrak	Mar ka	Ar audia Planoa	Mater iala	Bak. Pisua (kg)	Osoa
------------	------------------------	--------	-----------------	------------	-----------------	------

Marraztua:	2017-02-23	Izena	J. Guerrero Calzas	 EUSKAL HERRIKO UNIBERTSITATEA BILBOKO INDUSTRIA INGENIARITZA TEKNIKORAKO UNIBERTSITATE ESKOLA	
Gainbegiratua:	2017-02-23		J. E. Laraudogoitia Alzaga		

 Perdoi Oroko ISO-2768-m	Eskala	Arrios. C Euskarriaren piezak	Arteagabeitia eskolako aterpea eta biltegia
	1/1		Plano Zkia. : M-04-BiAr-3
	1/2		Plano Kop. : 54/63



	Data	Izena	
Marraztua:	2017-02-23	J. Guerrero Calzas	 EUSKAL HERRIKO UNIBERTSITATEA BILBOKO INDUSTRIA INGENIARITZA TEKNIKORAKO UNIBERTSITATE ESKOLA 
Gainbegiratua:	2017-02-23	J. E. Laraudogoitia Atzaga	
Eskala 1/5	B Arriostramendua		Arteagabeitia eskolako aterpea eta biltegia
Datu Kartografikoak			Plano Zkia. : M-04-BiAr-4
			Plano Kop. : 55/63



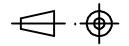
Indar lotura baten
Soldaduren estarriaren neurriaren limiteak
CTE Documento Básico. Seguridad Estructural-Acero



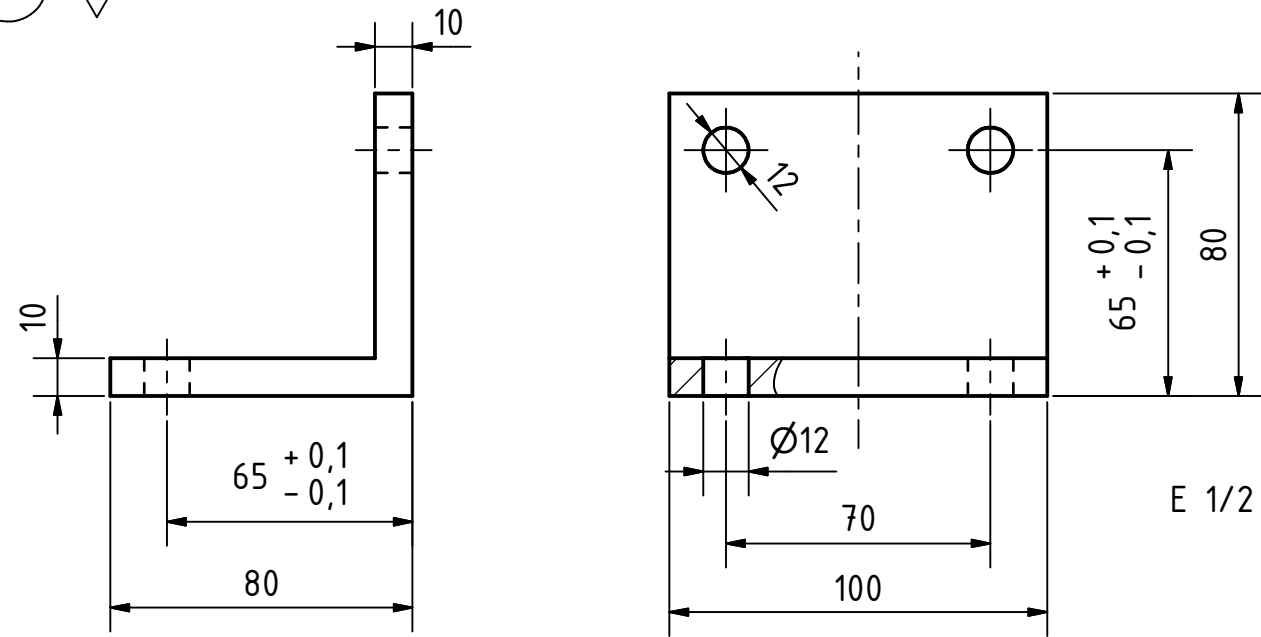
A ESTARRIA		
PIEZAREN LODIERA mm.	GEHIENEZKO BALIOA mm.	GUTXIENeko BALIOA mm.
10,0 - 10,6	7,0	4,0
12,1 - 12,7	8,5	4,5
12,8 - 13,4	9,0	4,5
14,2 - 15,5	10,0	5,0
17,0 - 18,3	12,0	5,5

16	Arrios. D 3 Zurruntzailea	10	M-04-BiAr-6	S275JR	0,01	0,16
16	Arrios. D 2 Zurruntzailea	9	M-04-BiAr-6	S275JR	0,02	0,32
16	Arrios. D 1 Zurruntzailea	8	M-04-BiAr-6	S275JR	0,01	0,16
8	Arrios. D Plaka	7	M-04-BiAr-6	S275JR	0,94	7,52
8	Arrios. D Oinarria	6	M-04-BiAr-6	S275JR	1,15	9,2
Pieza Kop.	Izendapena eta Oharrak	Mar ka	Ar audia Planoa	Mater iala	Bak.	Osoa
						Pisua (kg)

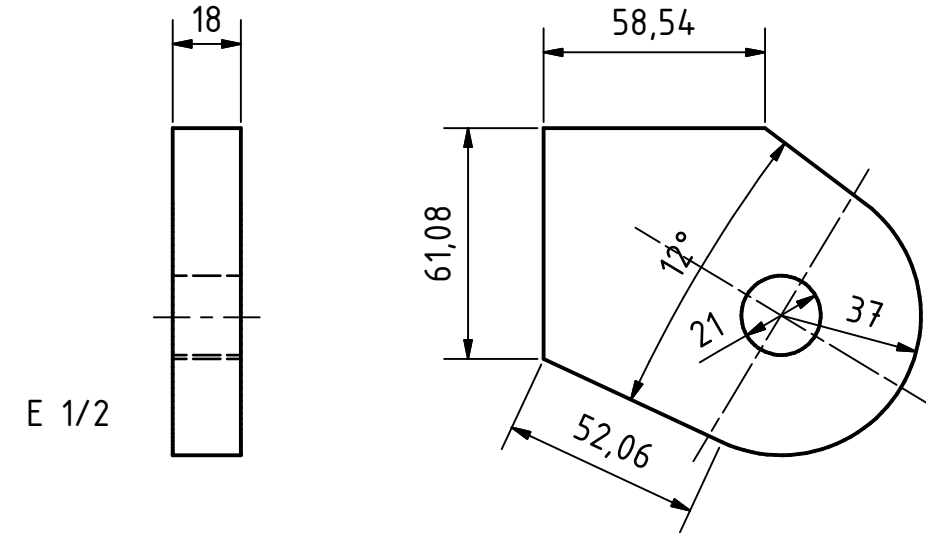
	Data	Izena	 EUSKAL HERRIKO UNIBERTSITATEA BILBOKO INDUSTRIA INGENIARITZA TEKNIKORAKO UNIBERTSITATE ESKOLA 
Marraztua:	2017-02-23	J. Guerrero Calzas	
Gainbegiratua:	2017-02-23	J. E. Laradogoitia Alzaga	

 Perdoi Orok. ISO-2768-m	Eskala 1/2	<h2>Arrios. D Euskarria</h2>	Arteagabeitia eskolako aterpea eta biltegia
			Plano Zkia. : M-04-BiAr-5
			Plano Kop. : 56/63

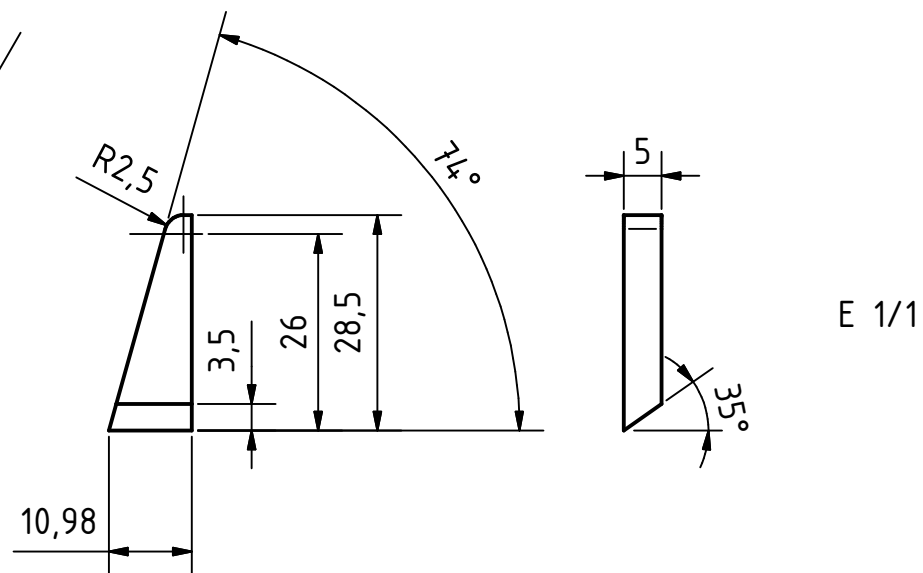
6 N9



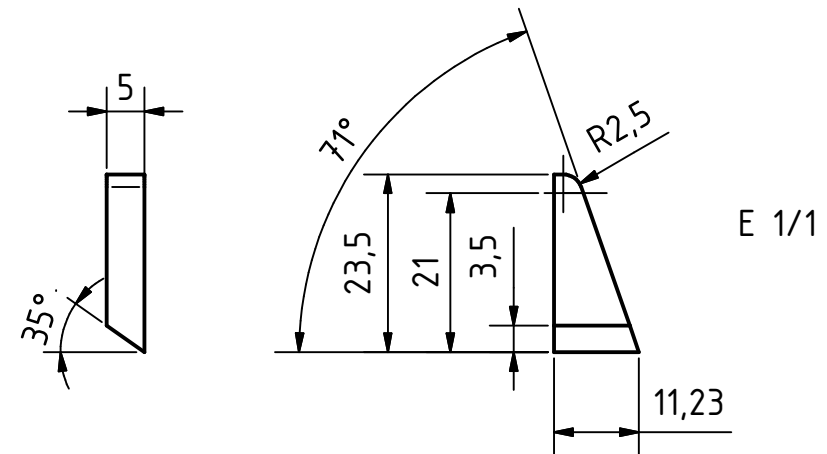
7 N9



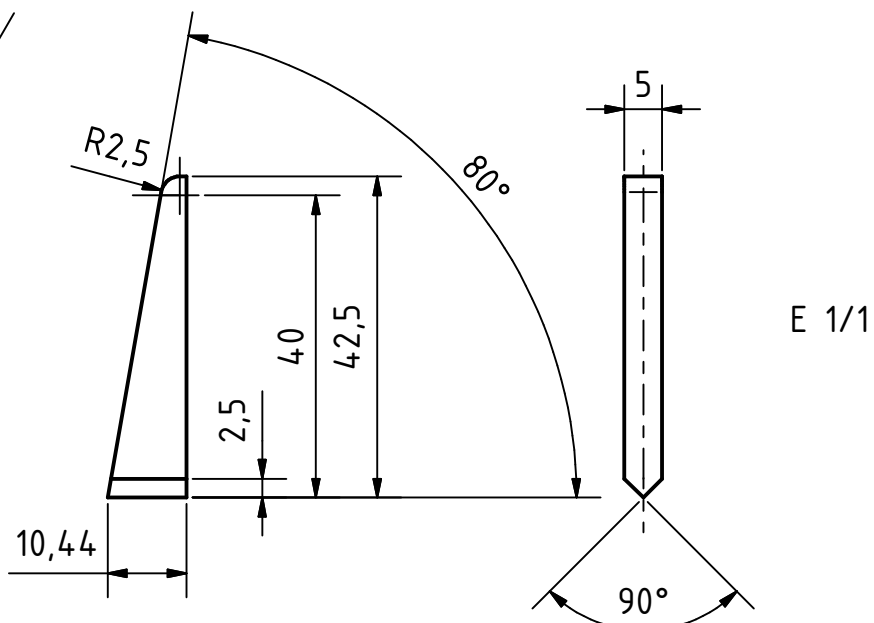
8 N9



10 N9





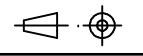
9 N9



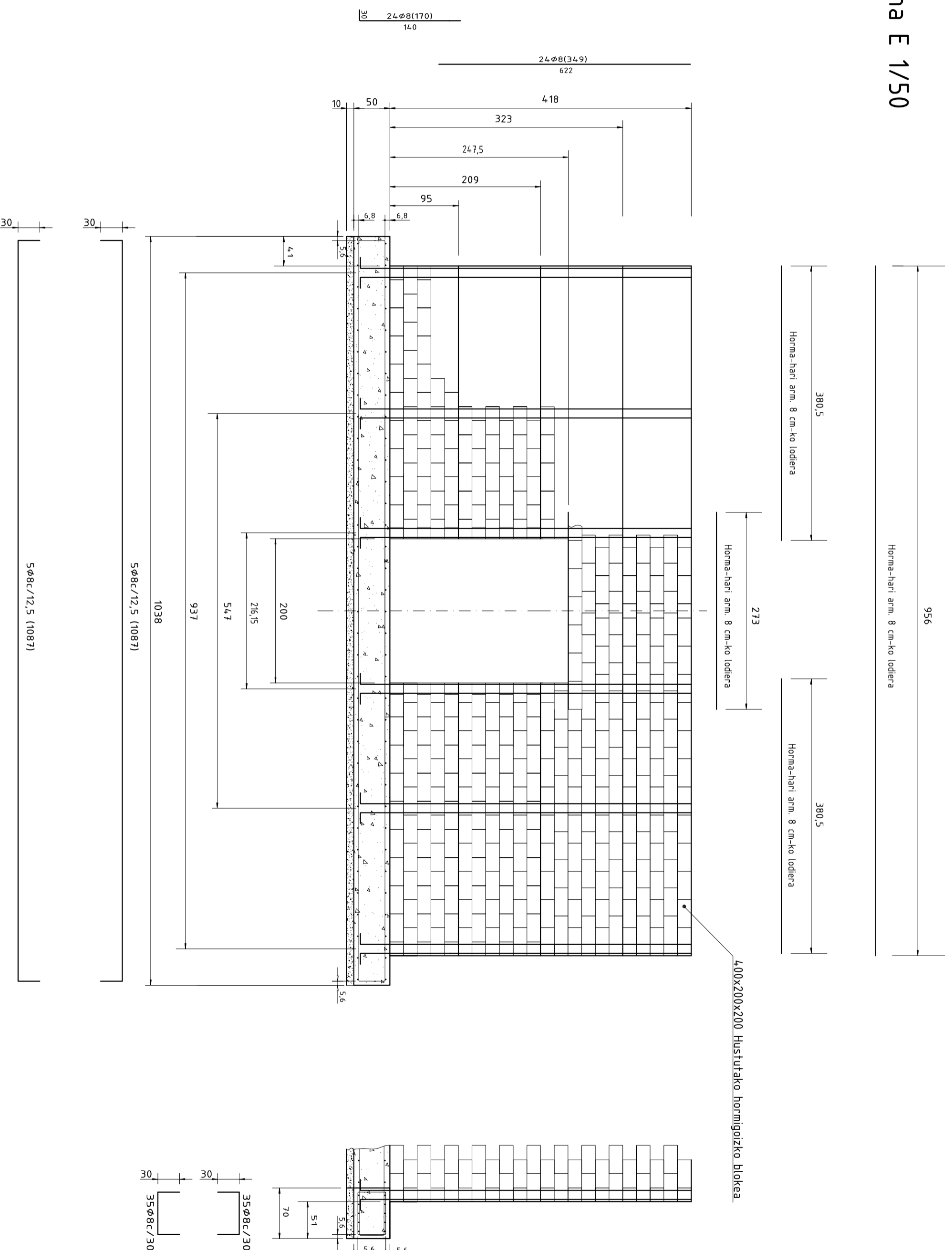
16	Arrios. D 3 Zurruntzailea	10	S275JR	0,01	0,16
16	Arrios. D 2 Zurruntzailea	9	S275JR	0,02	0,32
16	Arrios. D 1 Zurruntzailea	8	S275JR	0,01	0,16
8	Arrios. D Plaka	7	S275JR	0,94	7,52
8	Arrios. D Oinarria	6	S275JR	1,15	9,2

Pieza Kop.	Izendapena eta Oharrak	Mar ka	Ar audia Planoa	Mater iala	Bak. Pisua (kg)	Osoa
------------	------------------------	--------	-----------------	------------	-----------------	------

	Data	Izena	 EUSKAL HERRIKO UNIBERTSITATEA BILBOKO INDUSTRIA INGENIARITZA TEKNIKORAKO UNIBERTSITATE ESKOLA	
Marraztua:	2017-02-23	J. Guerrero Calzas		
Gainbegiratua:	2017-02-23	J. E. Laraudogoitia Alzaga		

 Eskala 1/1 1/2	Arrios. D Euskarriaren piezak	Arteagabeitia eskolako aterpea eta biltegia
		Plano Zkia. : M-04-BiAr-6
		Plano Kop. : 57/63

Aurreko horma E 1/50

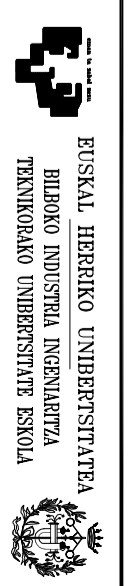


MATERIALEN EZAUGARRIAK. LOTURA HABEAK ETA HABE ERDIRATZALEAK

MATERIAK	KONTROLA		EZAUGARRIAK		KONTROLA		ALTZARUA			
	Kontrol	Hazitate	Mota	Trinkotasuna	Agregatuen gabezia	Neurria	Esposizio Giroa	Kontrol	Hazitate	Mota
Osaia	Malla	Koefizientea								
Gunea/Solarua	Estatistika	γ_{c+150}	HA-50	Plastikoa (3-4 cm)	15 mm	III-III	Arria	γ_{s+115}		B500S
Zimendapena	Estatistika	γ_{c+150}	HM-20	Plastikoa (3-4 cm)	15 mm	III				
Garbiketa hormigola	Estatistika	γ_{c+150}	HA-25	Plastikoa (3-4 cm)	15 mm	III-III	Arria	γ_{s+115}		B500S
Blokeen hormigola	Estatistika	γ_{c+150}	HA-25	Plastikoa (3-4 cm)	15 mm	III-III	Arria	γ_{s+115}		B500S
Egitzea (Eraginak)	Arria	γ_{G+150} γ_{G+160}								

Kota guztiak cm-tan

EHE-ren kontrola maila estatistikoa, kontrola aruntaren berrina da.		EHE INSTRUKZIOARI EGOKITUA.		Oinarriak	
- Altzaruen kalitateak bermatua egon behar du: CIETSD zigilua, CC-EHE, ...					
Martxo:	2017-02-23	J. Guerrero Calzas		Euskal Herriko Unibertsitatea	
Gainbegirtua:	2017-02-23	J. E. Larrañaga Alzaga		Biltegiaren aurreko horma	
Eskala 1/50		Data Kartografikoa		Arteagabeitia eskolako atarpea eta biltegia	
				Plano Zkia. :M-03-BHo-1	
				Plano Kop. :58/63	

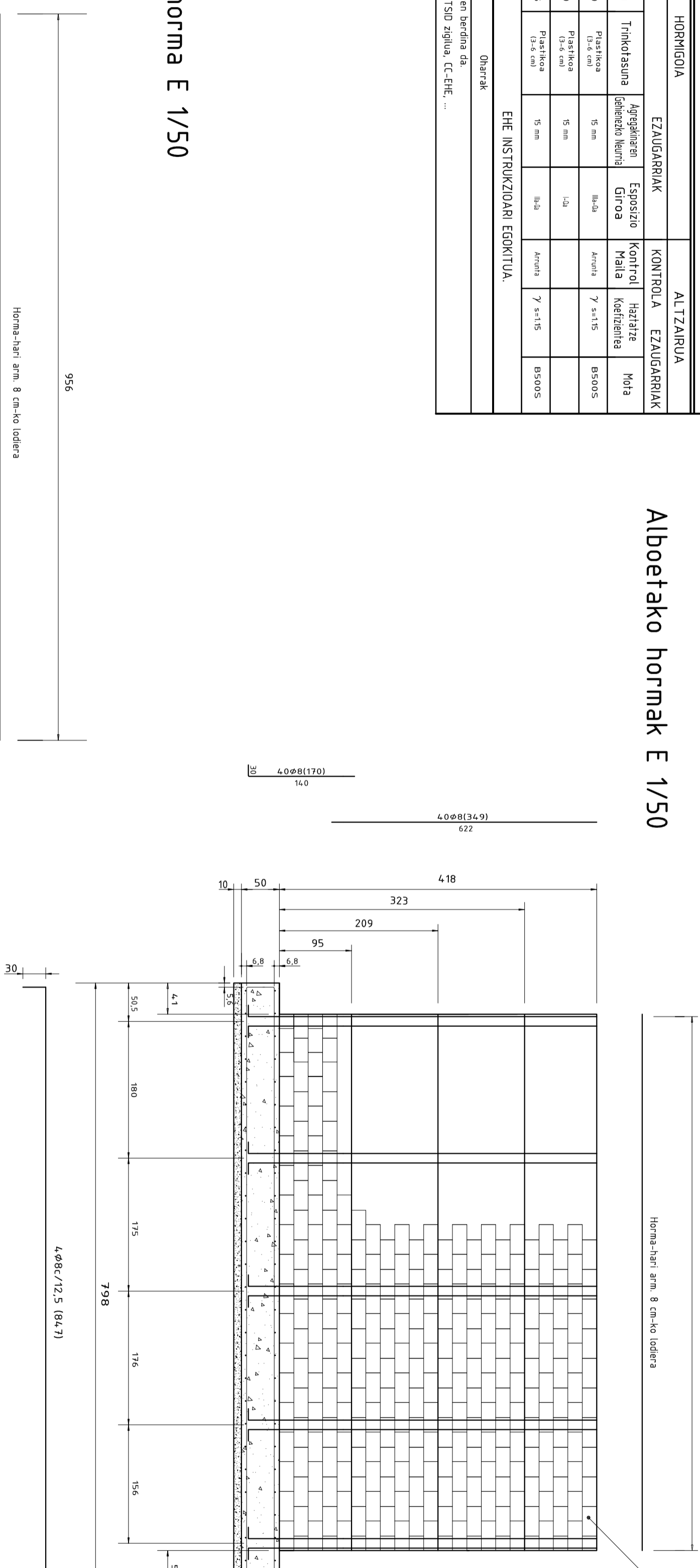


Alboetako hormak E 1/50

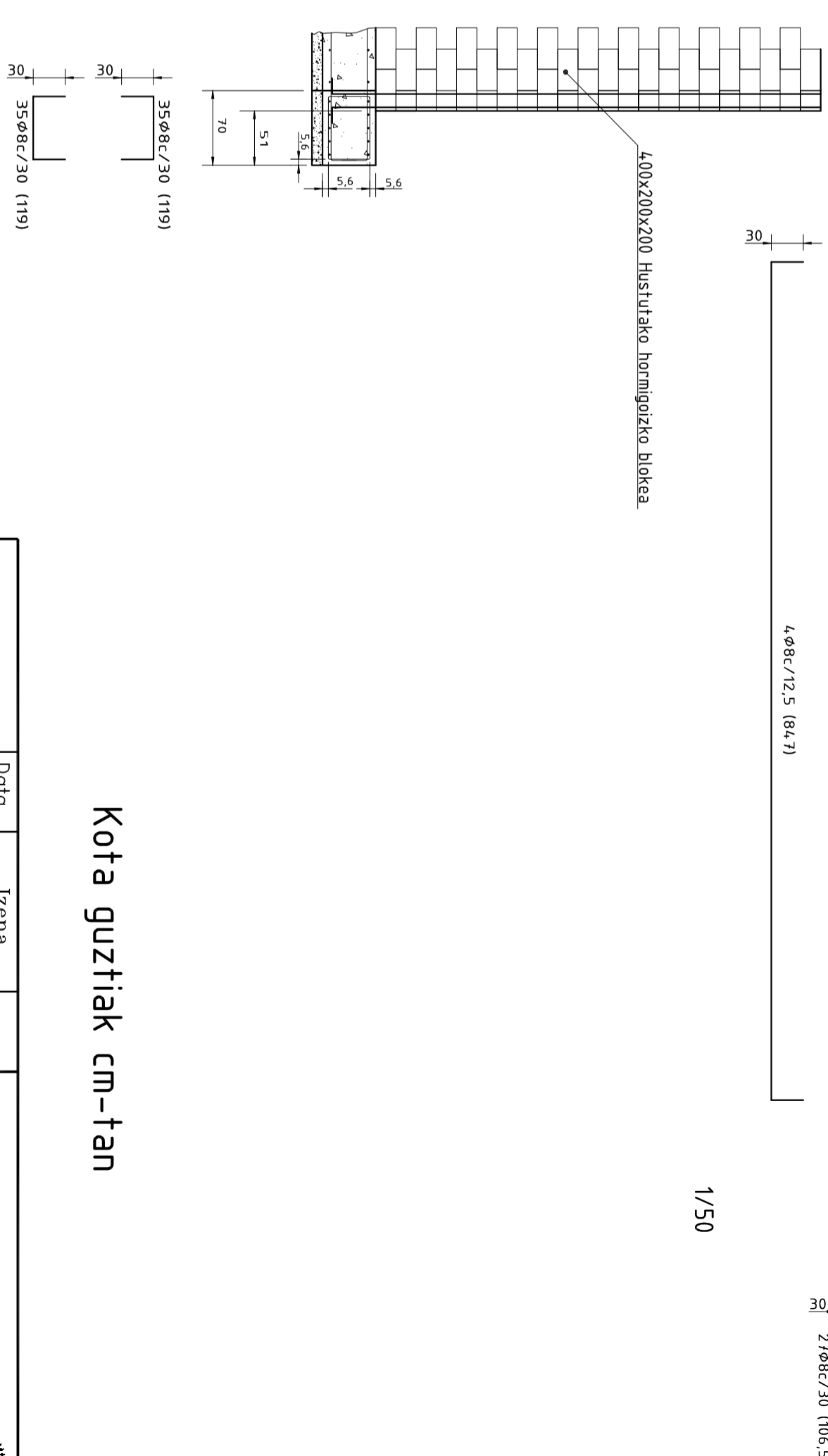
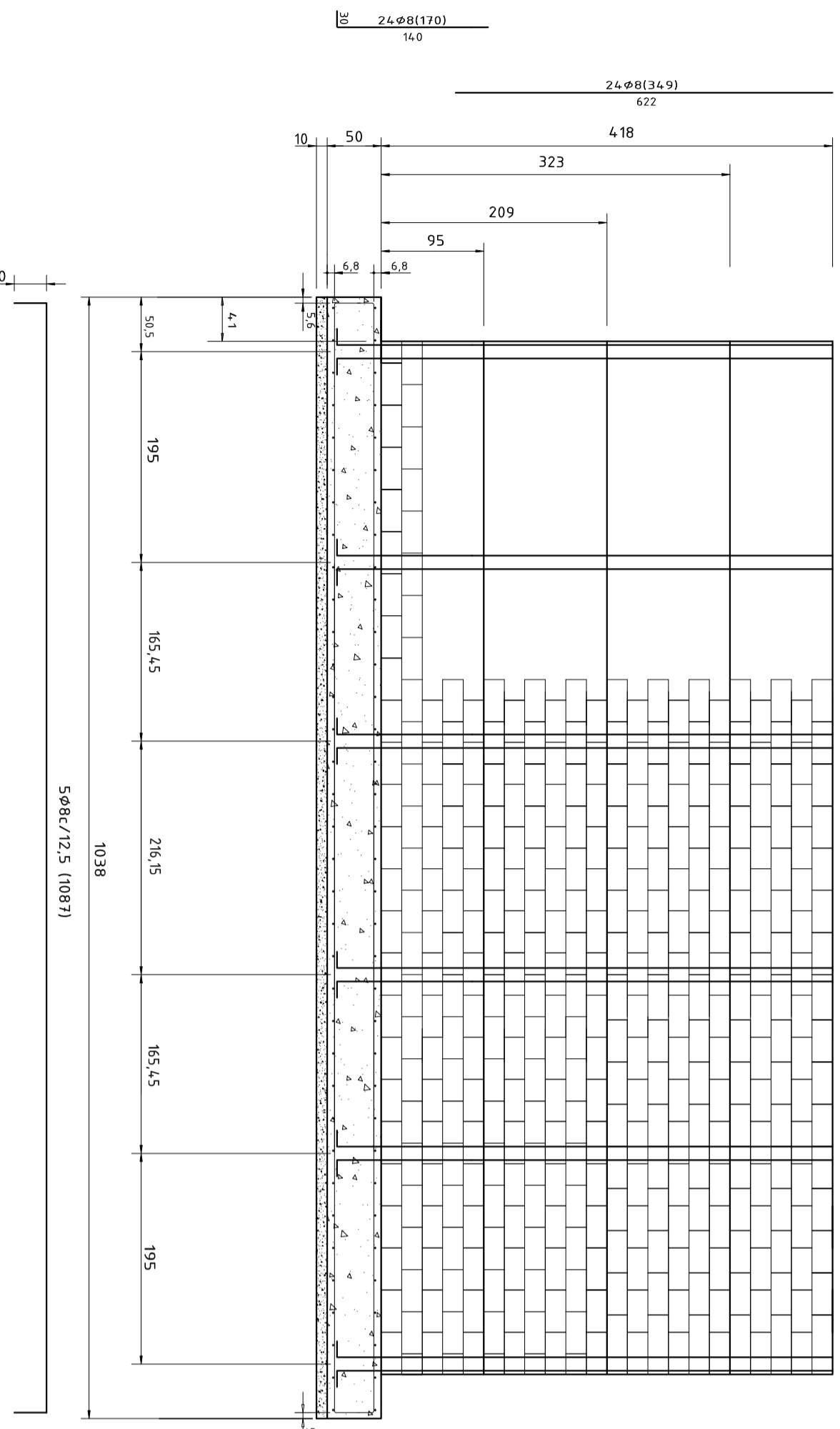
MATERIAK	KONTROLA		EZAUGARRIAK		KONTROLA		EZAUGARRIAK	
	Kontrol Motak	Hazitate koefizientea	Mota	Trinkotasuna	Aguskiaren Gabeizko Neurria	Espozizio Giroa	Kontrol Motak	Hazitate koefizientea
Osagaiak Gunea/Solairua	Malla			Plastikoa (3-6 cm)	15 mm	Ma-50	Arrota	γ_{s+15}
Zimendapena				Plastikoa (3-6 cm)	15 mm	Ma-50	Arrota	B500S
Garbiketa hormigola				Plastikoa (3-6 cm)	15 mm	Ma-20	Arrota	
Blokeen hormigola				Plastikoa (3-6 cm)	15 mm	Ma-25	Arrota	B500S
Egitzea (Eraginak)	Arrota	γ_{G+150}					Arrota	γ_{s+15}

Oharrak

- EHE-ren kontrola maila estatistikoa, kontrola arruntaren berrina da.
- Altzairuaren kalitateak bermatua egon behariko du: CIETSD zedula, CC-EHE, ...

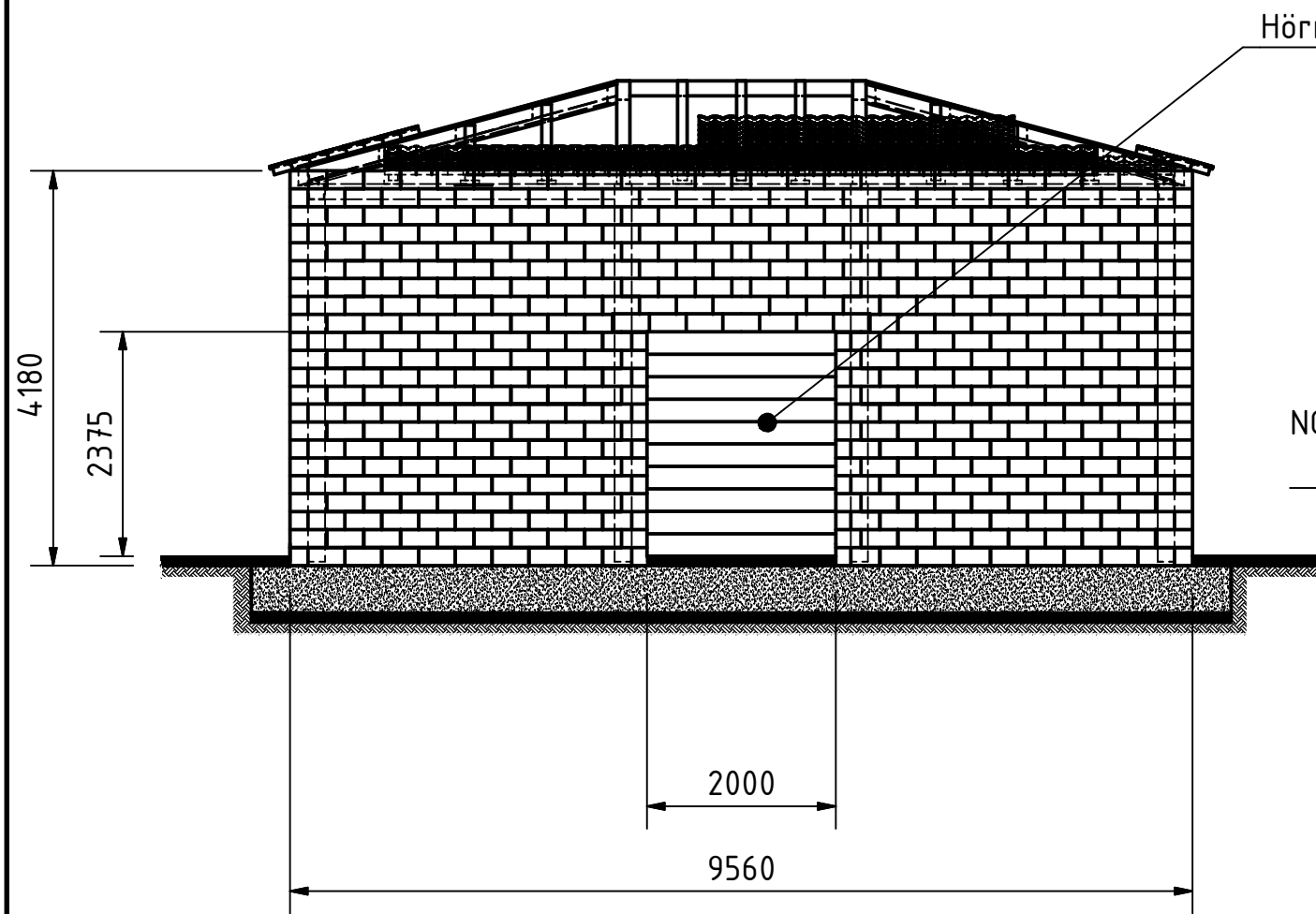


Atzeko horma E 1/50



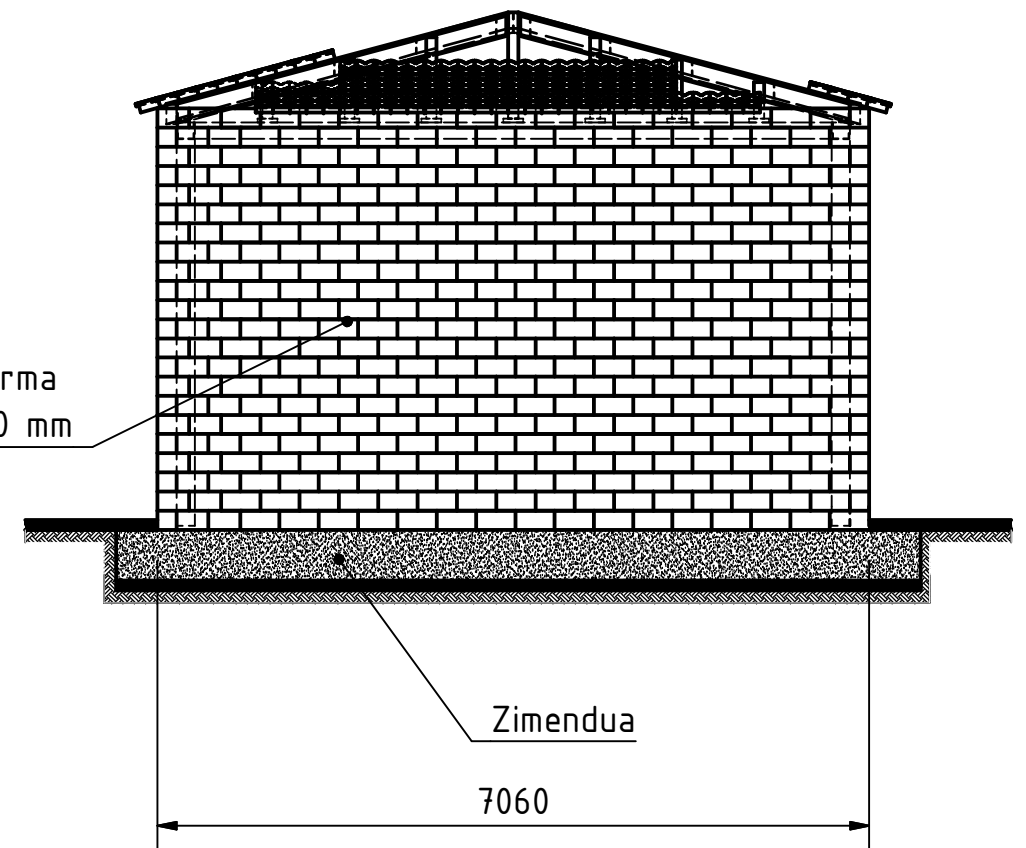
Kota guztiak cm-tan

EUSKAL HERRIKO UNIBERTSITATEA		EUSKAL HERRIKO UNIBERTSITATEA	
BILBOGO INDUSTRIAL INGENIARITZA		BILBOGO INDUSTRIAL INGENIARITZA	
TEKNIKORAKO UNIBERTSITATE ESKOLA		TEKNIKORAKO UNIBERTSITATE ESKOLA	
MartxoZitua:	2017-02-23	J. Guerrero Calzas	
Gainbegiratua:	2017-02-23	J. E. Laradogotia	
Alzaga			
Eskala 1/50		Biltegiaren alboetako eta atzeko hormak	
Data Kartografikoa		Arteagabeitia eskolako aterpea eta biltegia	
		Plano Zkia. : M-03-BIHo-2	
		Plano Kop. : 59/63	



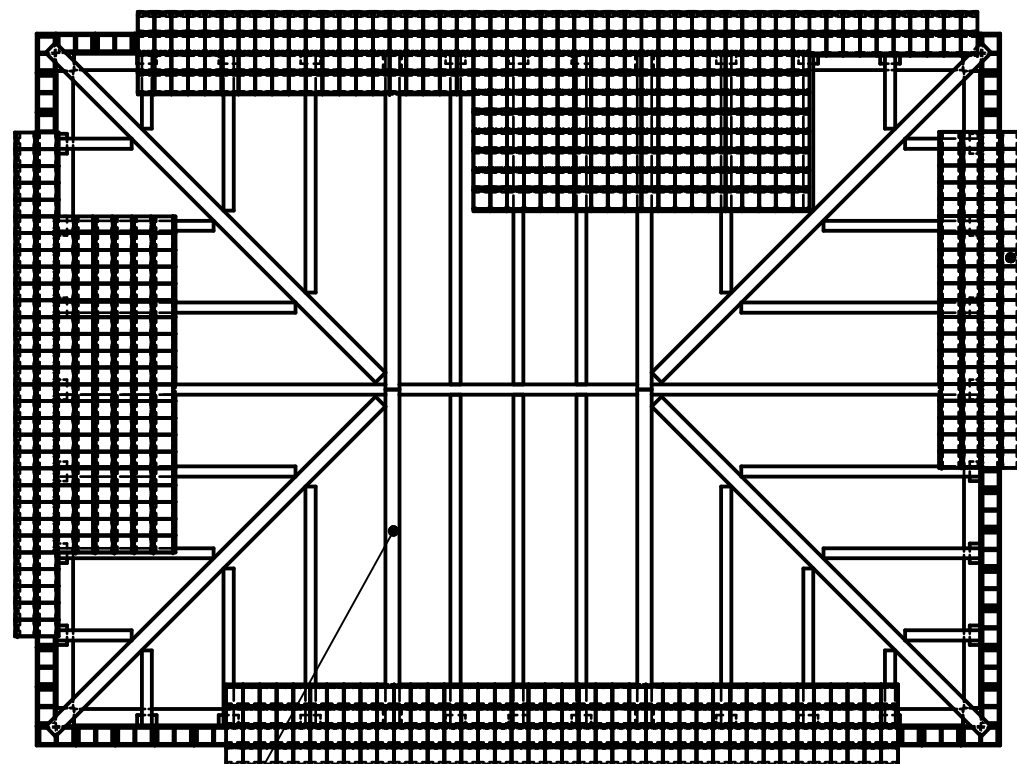
Hörman RollMatic garagerako ate bilgarria

NORMABLOC Hormigoi blokezko horma
400x200x200 mm



Zimendua

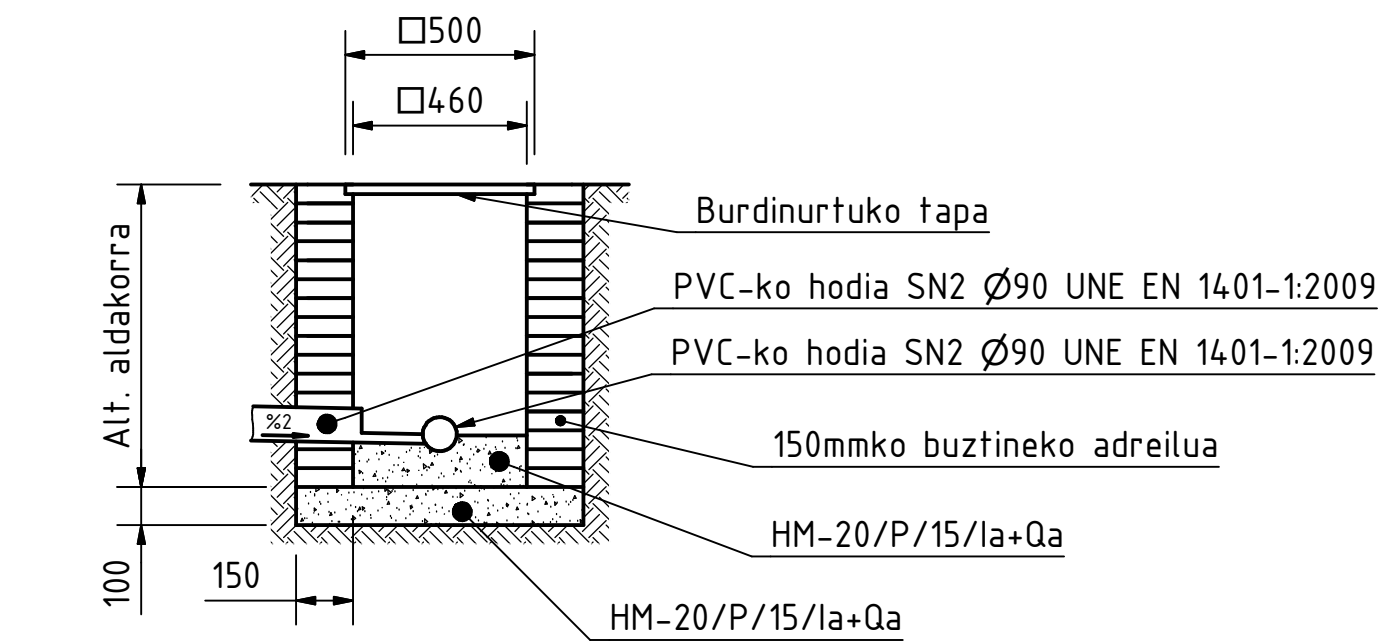
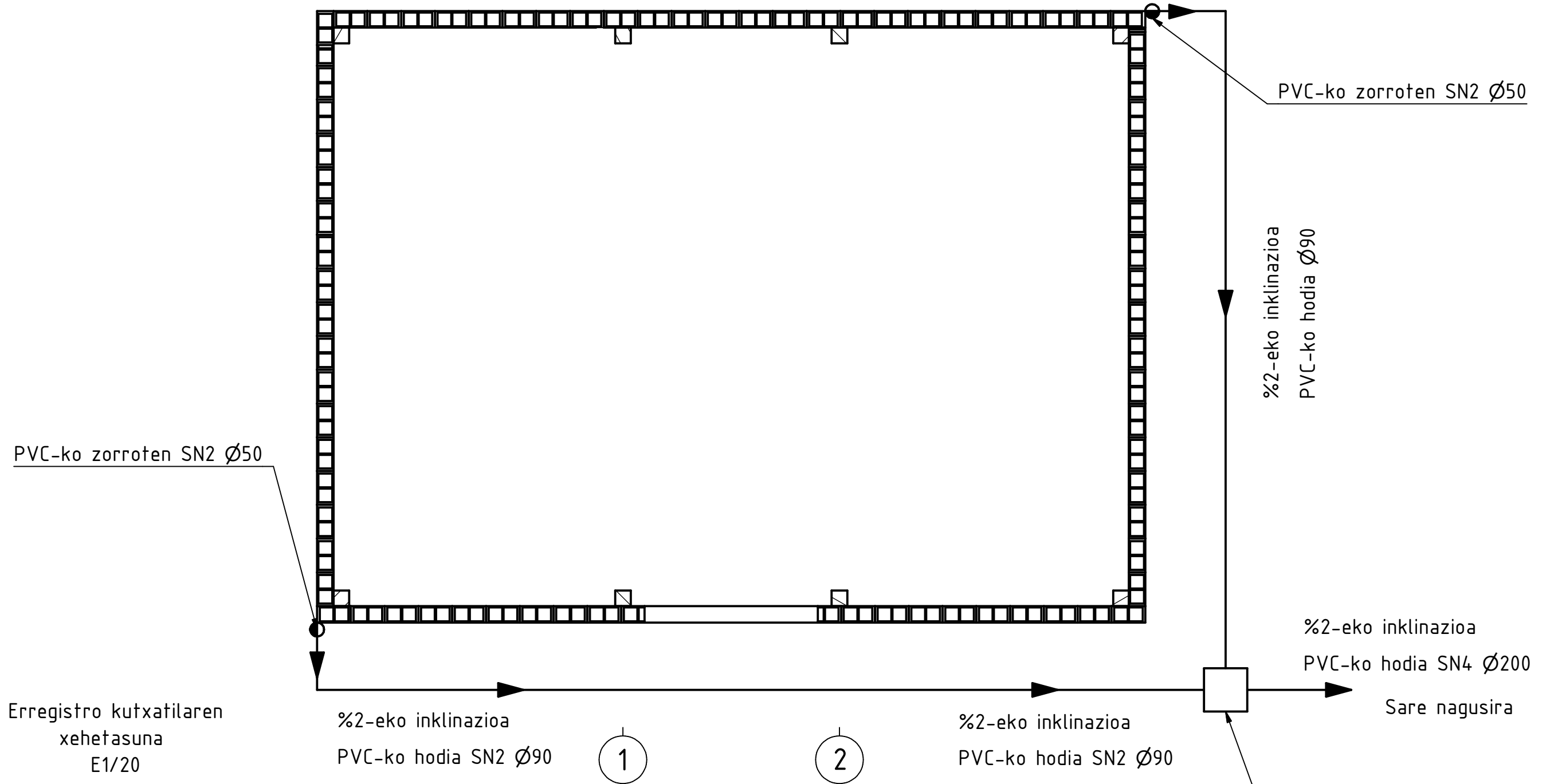
7060





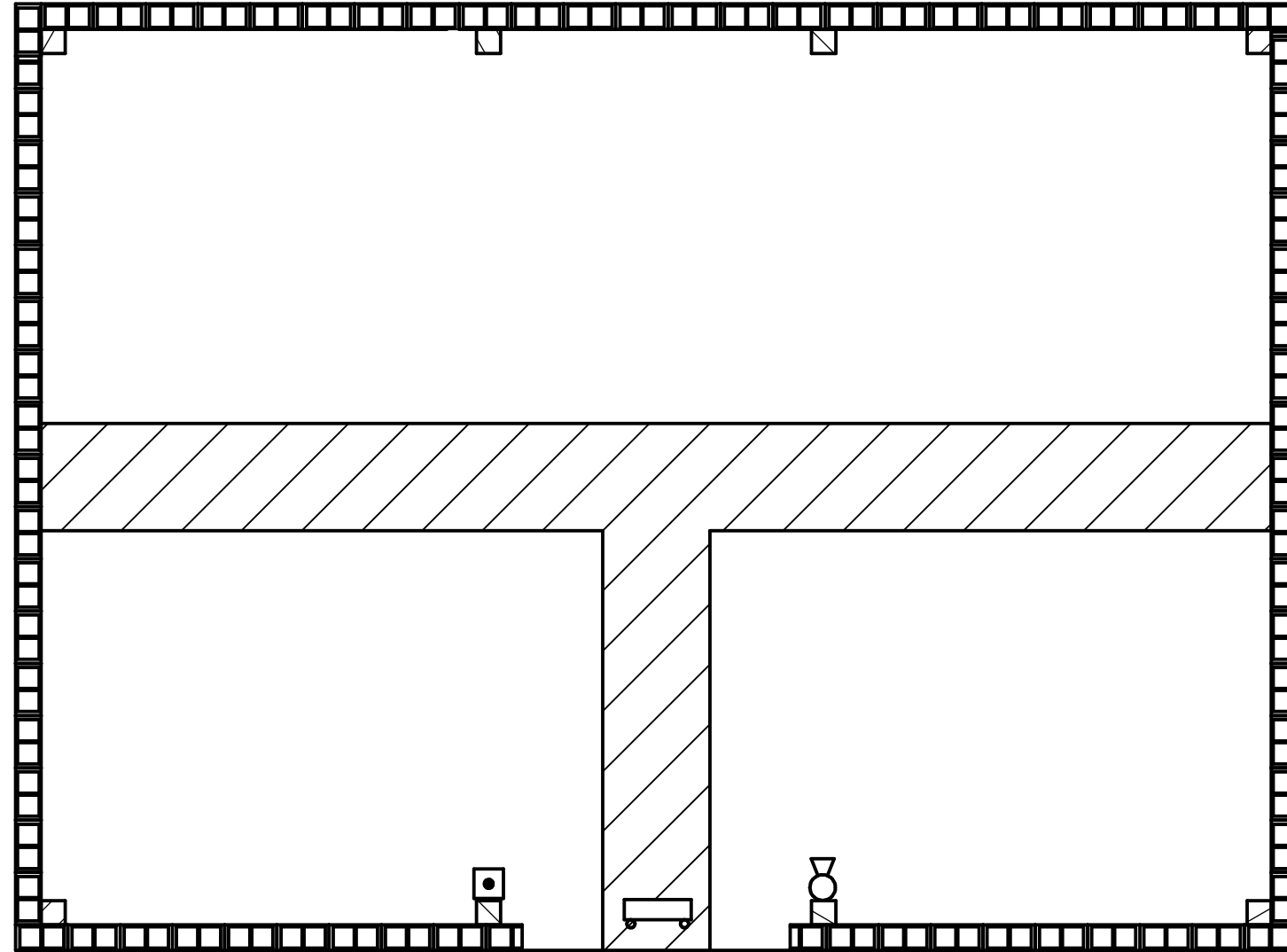
Metalpanel HABITEC standard RAL 8004 teila panela

Biltegiaren egitura



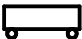
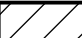
	Data	Izena	
Marrastua:	2017-02-23	J. Guerrero Calzas	 EUSKAL HERRIKO UNIBERTSITATEA BILBOKO INDUSTRIA INGENIARITZA TEKNIKORAKO UNIBERTSITATE ESKOLA 
Gainbegiratua:	2017-02-23	J. E. Laraudogoitia Alzaga	
Eskala 1/75	Biltegia Plano Orokorra		Arteagabeitia eskolako aterpea eta biltegia
Datu Kartografikoak			Plano Zkia. : M-04-BiOr-1
			Plano Kop. : 60/63



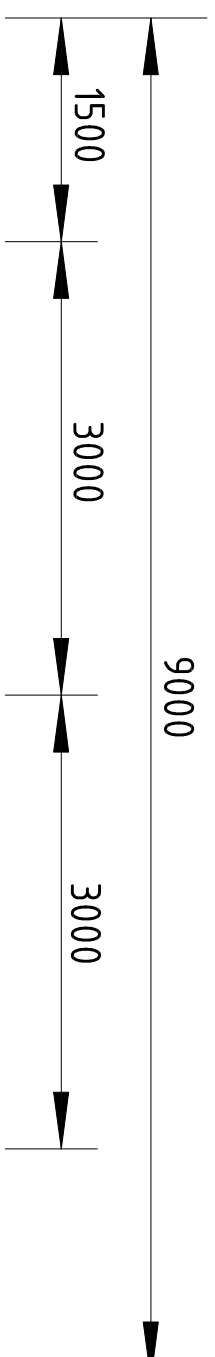
	Data	Izena	 EUSKAL HERRIKO UNIBERTSITATEA BILBOKO INDUSTRIA INGENIARITZA TEKNIKORAKO UNIBERTSITATE ESKOLA
Marrastua:	2017-02-23	J. Guerrero Calzas	
Gainbegiratua:	2017-02-23	J. E. Laraudogoitia Alzaga	
Eskala 1/50 1/20	Euri-uren saneamendua Biltegia		
Datu Kartografikoak			Plano Zkia. : M-04-BiUr-1 Plano Kop. : 61/63



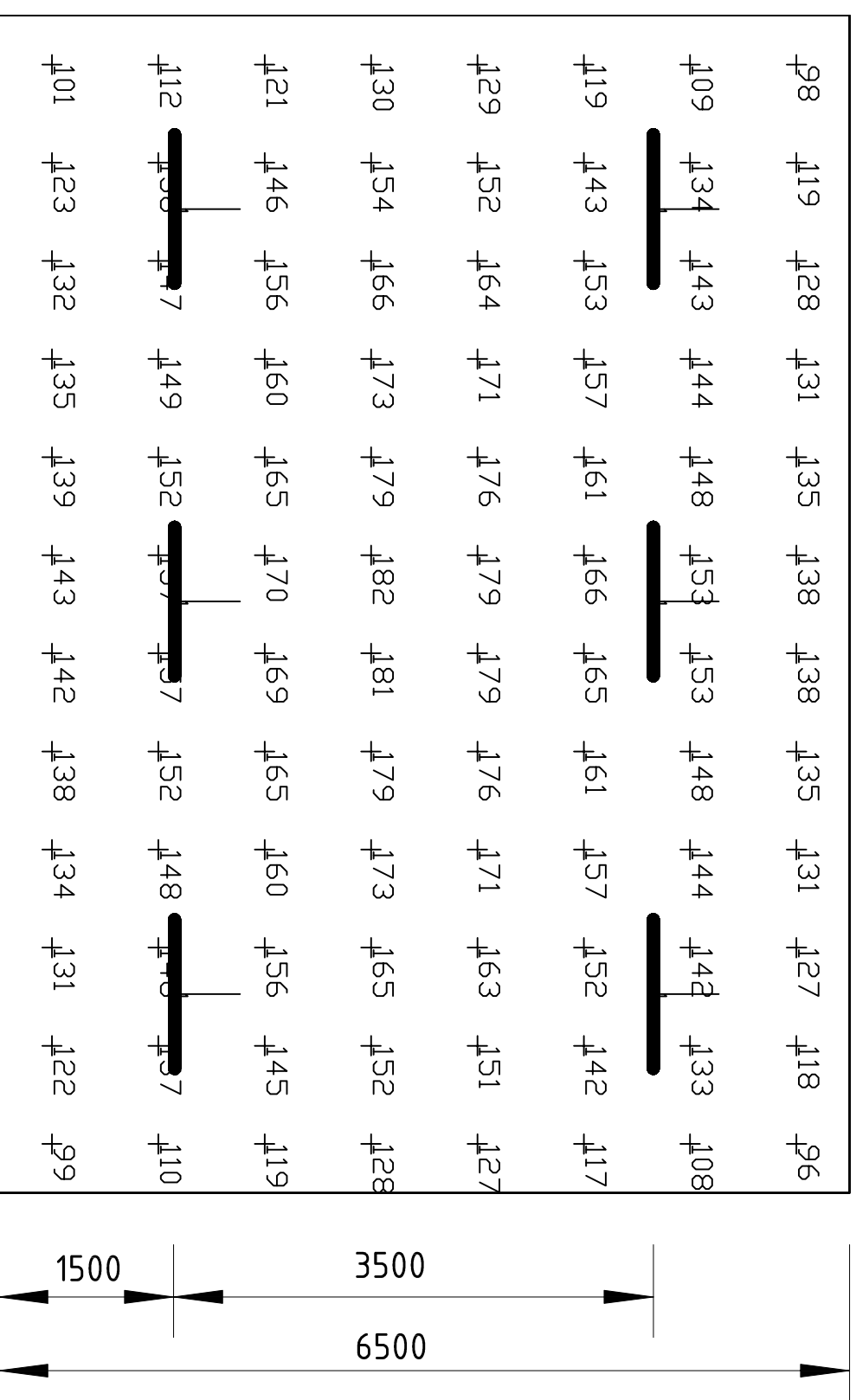
1 Larrialdietako irteera 2

Ikurren Legenda	
	Alarma-sakagailua
	ABC Hautsezko su-itxalgailua 21A 113B eraginkortasuna
	Larrialdiko led argia (URA ONE eredua Legrand)
	800mm-ko zabalerako korridorea

	Data	Izena	
Marrastua:	2017-02-23	J. Guerrero Calzas	 EUSKAL HERRIKO UNIBERTSITATEA BILBOKO INDUSTRIA INGENIARITZA TEKNIKORAKO UNIBERTSITATE ESKOLA 
Gainbegiratua:	2017-02-23	J. E. Laraudogoitia Alzaga	
Eskala 1/50	Suteen kontrako babes-instalazioa Biltegia		Arteagabeitia eskolako aterpea eta biltegia
Datu Kartografikoak			Plano Zkia. : M-04-BiSu-1
			Plano Kop. : 62/63




Biltegia
 59 m²
 2.1 W/m²
 Em: 143 lx



DIALUX

Biltegiaren Argiteria

PHILIPS WT120C L1200 1xLED22S/840

	Data	Izena	 EUSKAL HERRIKO UNIBERTSITATEA BILBOKO INDUSTRIA INGENIARITZA TEKNIKORAKO UNIBERTSITATE ESKOLA
Marratzua:	2017-02-23	J. Guerrero Calzas	
Gainbegiratua:	2017-02-23	J. E. Laraudogoitia Alzaga	
Eskala 1/50	Biltegiaren Argiteria		
Data Kartografikoak			
Artea gabeitia eskolako aterpea eta biltegia			Plano Zkia. : M-04-BiArg-1 Plano Kop. : 63/63