

GRADUA: INGENIARITZA MEKANIKOA  
**GRADU AMAIERAKO LANA**

***32 TONAKO ZUBI GARABIA***

***4. DOKUMENTUA- PLANOAK***

**Ikaslea:** Artabe Zamalloa, Asier

**Zuzendaria:** Santos Pera, Juan Antonio

**Ikasturtea:** 2018-2019

**Data:** Bilbon, 2019ko uztailaren 11

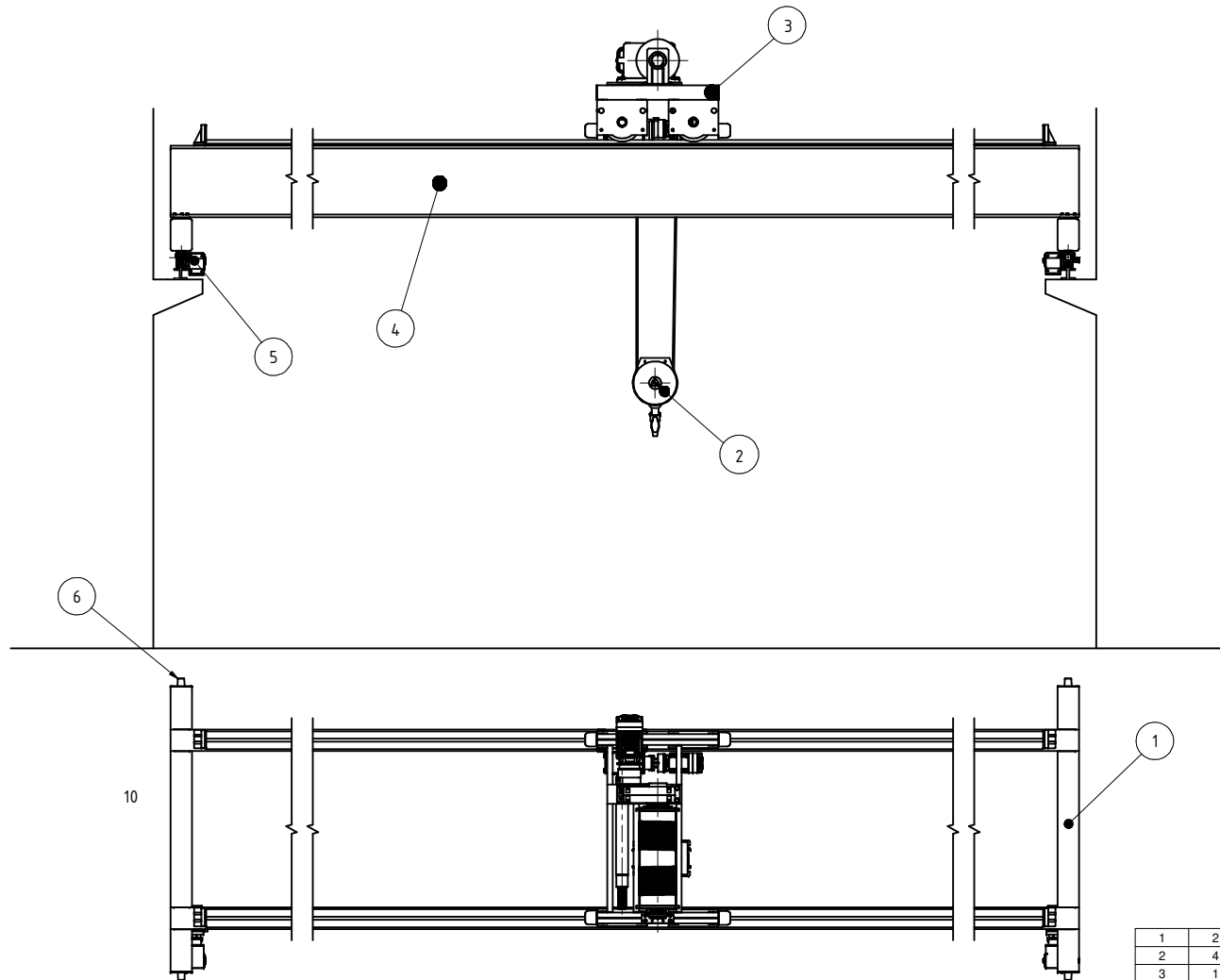
## Aurkibidea

### 4. DOKUMENTUA: PLANOAK

ZG. Multzo orokorra .....	1
1. Habe testeroa.....	2
2. Aparejua.....	3
2.1. Gantxoaren ardatza .....	4
2.2. Euskarria.....	5
2.3. Polearen ardatza.....	6
2.4. Bereizle zorroa.....	7
2.4. Polearen brontzezko zorroa .....	7
2.4. Polearen ardatzaren euskarria.....	7
2.5. Lotura.....	8
2.5. Polearen babeslearen tapa .....	8
2.6. Polea.....	9
2.9. Gantxoa .....	10
2.10. Polearen babeslea .....	11
3. Jasotze mekanismoa.....	12
3.2. Konpentsazio polea.....	13
3.2.3. Konpentsazio polearen ardatza.....	14
3.2.4. Euskarria.....	15
3.2.5. Ardatzaren euskarria.....	16
3.2.11. Zorro bereizlea 1 .....	17
3.2.11. Zorro bereizlea 2 .....	17
3.3. Translazio sistema .....	18
3.4. Bastidorea.....	19
3.5. Danborraren euskarria .....	20
3.5.1. Euskarria.....	21
3.5.2. Errodamenduaren euskarria.....	22
3.5.4. Euskarriaren tapa.....	23
3.9. Danborraren ardatza .....	24
3.10. Danborra .....	25

---

3.11. Bastidorearen tapa.....	25
3.12. Motorraren euskarri horizontala .....	26
3.12. Erreduktorearen euskarria .....	26
3.12. Motorraren euskarri bertikala .....	26
4. Habe nagusia .....	27
5. Habe nagusiaren eta testeroaren arteko lotura .....	28



**DATU TEKNIKOAK:**

Karga.....32t

Argia.....20m

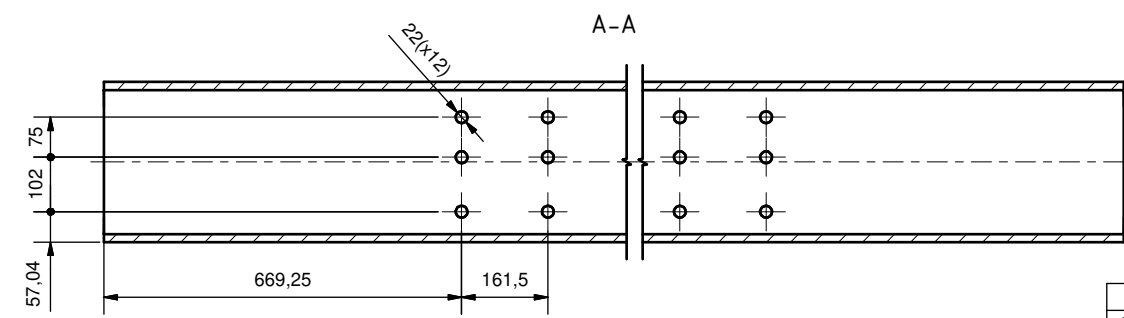
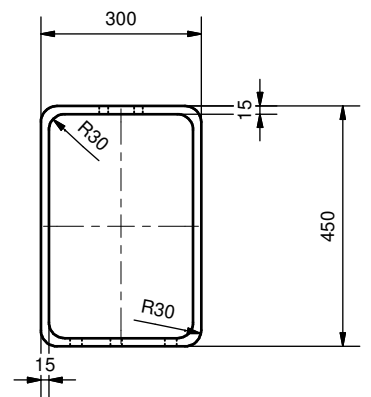
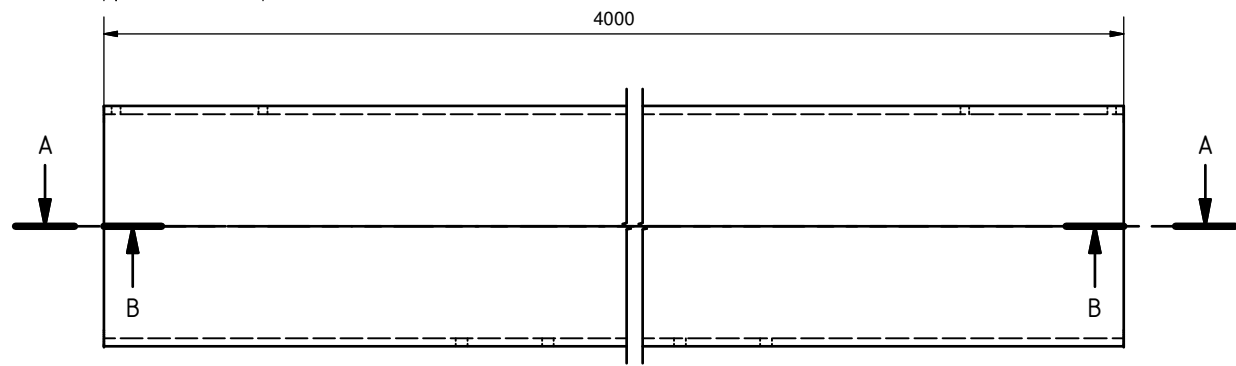
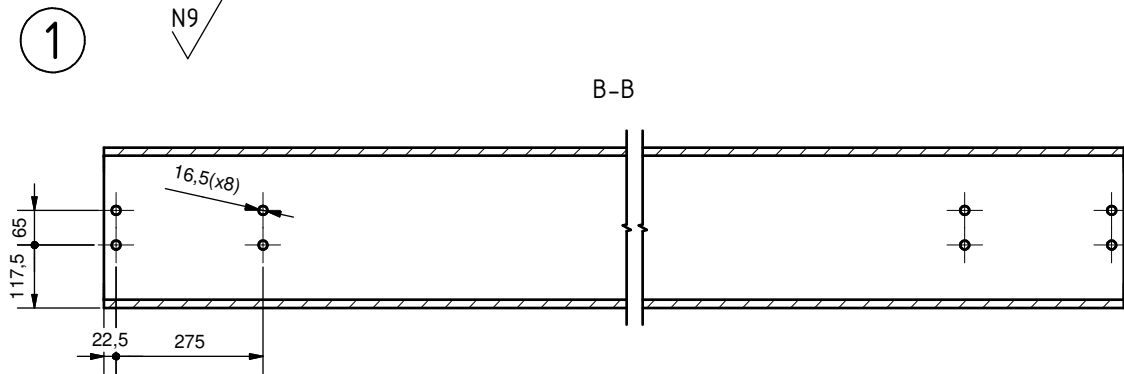
Jasotze altuera.....10m



Jasotze abiadura maximoa.....4m/min

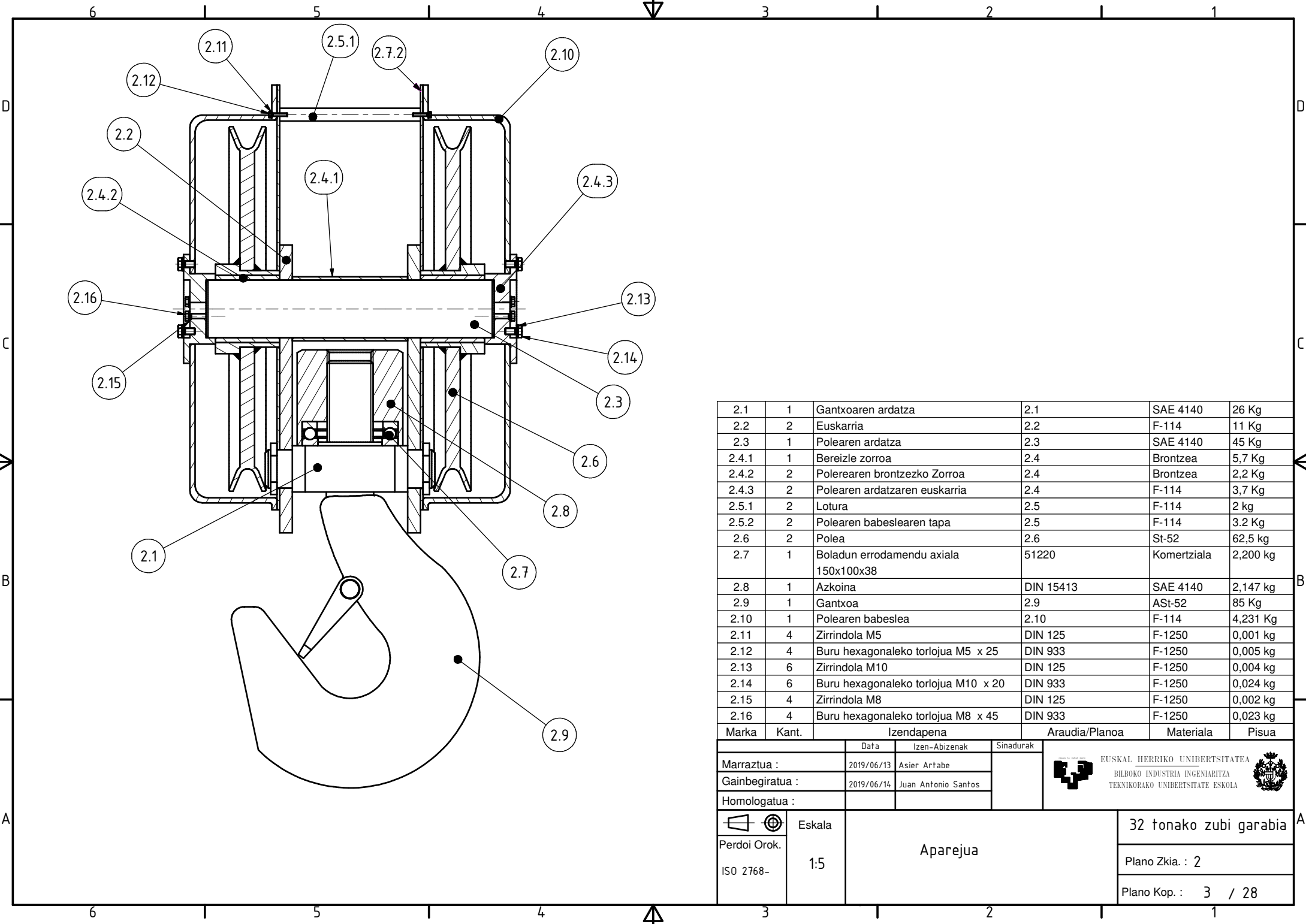
Gurdiaren translazio abiadura maximoa.....20m/min

Zubiaren translazio abiadura maximoa.....40m/min



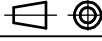
1	2	Habe testeroa	1	St-52	86.306 kg	
2	4	Aparejua	2		322.22 Kg	
3	1	Jasotze mekanismoa	3		1217,723 kg	
4	2	Habe nagusia	4	St-52	1085,759 kg	
5	2	Gurpil gidatu sistema	Drs200a75kwuk60qdb1 401zbf100a	Komertziala	51,816 kg	
6	2	Gurpil aske sistema	Drs200a75k	Komertziala	12,368 kg	
7	24	Zirrindola M20	DIN 125	F-1250	0,017 kg	
8	24	Azkoin hexagonala M20	DIN 985	F-1250	0,075 kg	
9	24	Buru hexagonaleko torlojua M20 x 100	DIN 7990	F-1250	0,325 kg	
10	4	Habe nagusia eta testeroaren arteko lotura	ZGA	St-52	3,06 Kg	
Marka	Kant.	Izendapena		Araudia/Planoa	Materiala	Pisua
Marratzua :	2019/06/13	Asier Artabe	Sinadurak			
Gainbegiratua :	2019/06/16	Juan Antonio Santos				
Homologatua :						
	Eskala Perdoi Orok. ISO 2768- 1:50	Multzo orokorra			32 tonako zubi garabia	
					Plano Zkia. : ZG	
					Plano Kop. : 1 / 28	



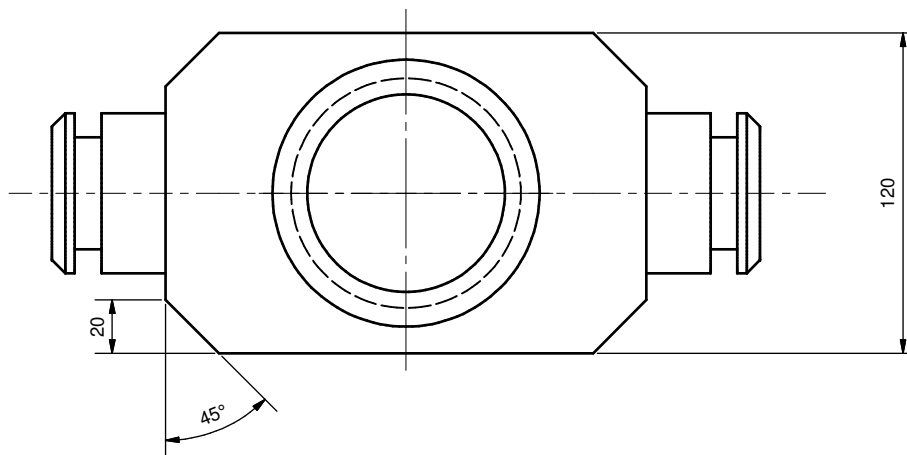
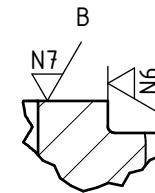
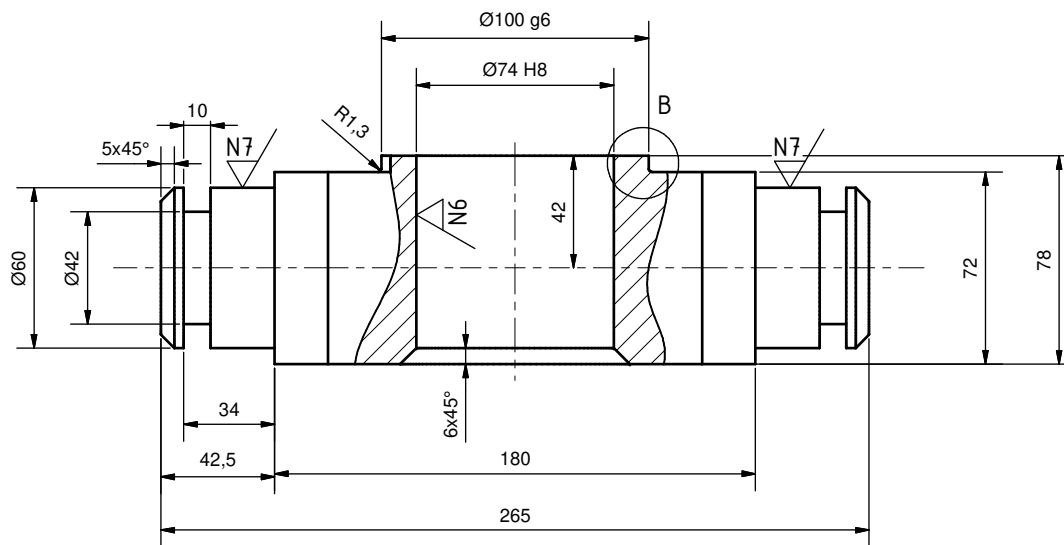
1	1	Habe testeroa			1	St-52	86,306 kg
Marka	Kant.	Izendapena			Araudia/Planoa	Materiala	Pisua
		Data	Izen-Abizenak	Sinadurak	 EUSKAL HERRIKO UNIBERTSITATEA BILBOKO INDUSTRIA INGENIARITZA TEKNIKORAKO UNIBERTSITATE ESKOLA 		
Marratzua :		2019/06/13	Asier Artabe				
Gainbegiratua :		2019/06/14	Juan Antonio Santos				
Homologatua :							
	Eskala	Habe testeroa				32 tonako zubi garabia	
Perdoi Orok.	1:10					Plano Zkia. : 1	
ISO 2768-						Plano Kop. : 2 / 28	



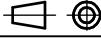


2.1	1	Gantxoaren ardatza	2.1	SAE 4140	26 Kg
2.2	2	Euskarria	2.2	F-114	11 Kg
2.3	1	Polearen ardatza	2.3	SAE 4140	45 Kg
2.4.1	1	Bereizle zorroa	2.4	Brontzea	5,7 Kg
2.4.2	2	Polerearen brontzeko Zorroa	2.4	Brontzea	2,2 Kg
2.4.3	2	Polearen ardatzaren euskarria	2.4	F-114	3,7 Kg
2.5.1	2	Lotura	2.5	F-114	2 kg
2.5.2	2	Polearen babeslearen tapa	2.5	F-114	3,2 Kg
2.6	2	Polea	2.6	St-52	62,5 kg
2.7	1	Boladun errodamendu axiala 150x100x38	51220	Komertziala	2,200 kg
2.8	1	Azkoina	DIN 15413	SAE 4140	2,147 kg
2.9	1	Gantxoa	2.9	ASt-52	85 Kg
2.10	1	Polearen babeslea	2.10	F-114	4,231 Kg
2.11	4	Zirrindola M5	DIN 125	F-1250	0,001 kg
2.12	4	Buru hexagonaleko torlojua M5 x 25	DIN 933	F-1250	0,005 kg
2.13	6	Zirrindola M10	DIN 125	F-1250	0,004 kg
2.14	6	Buru hexagonaleko torlojua M10 x 20	DIN 933	F-1250	0,024 kg
2.15	4	Zirrindola M8	DIN 125	F-1250	0,002 kg
2.16	4	Buru hexagonaleko torlojua M8 x 45	DIN 933	F-1250	0,023 kg

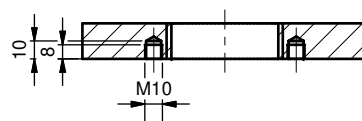
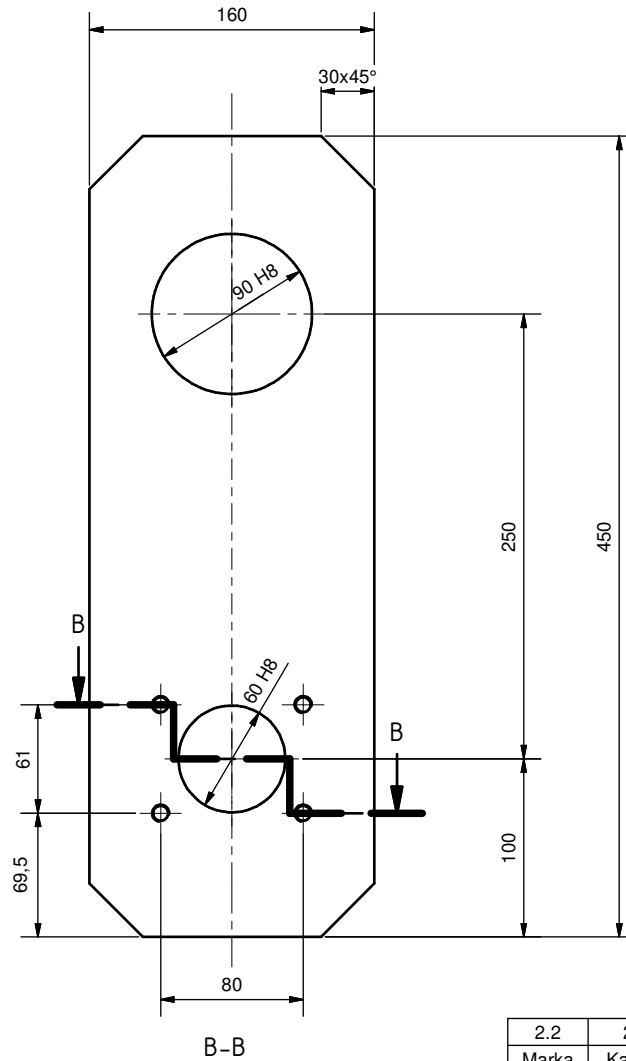
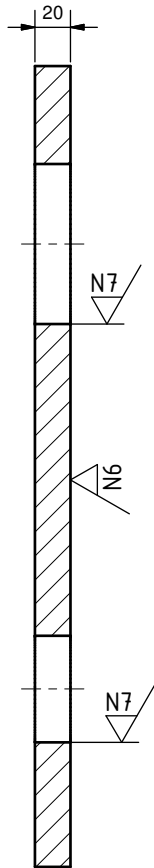
Marka	Kant.	Izendapena	Araudia/Planoa	Materiala	Pisua
		Data	Izen-Abizenak	Sinadurak	
Marratzua :		2019/06/13	Asier Artabe	 EUSKAL HERRIKO UNIBERTSITATEA BILBOKO INDUSTRIA INGENIARITZA TEKNIKORAKO UNIBERTSITATE ESKOLA 	
Gainbegiratua :		2019/06/14	Juan Antonio Santos		
Homologatua :					
 Eskala Perdoi Orok. ISO 2768-		1:5 Aparejua		32 tonako zubi garabia Plano Zkia. : 2 Plano Kop. : 3 / 28	



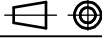
2.1 N9 / (N7 / N6)



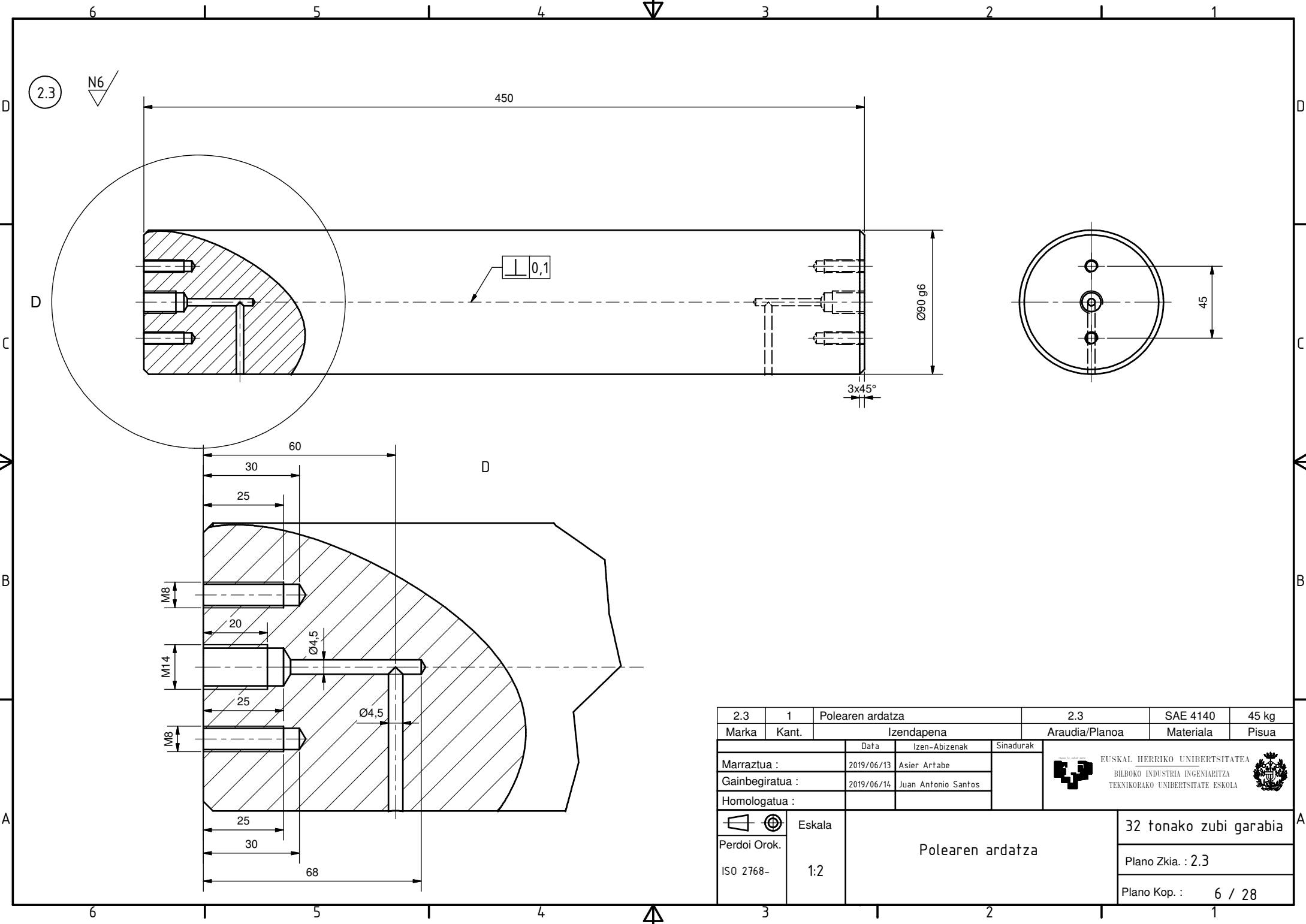
2.1	1	Gantxoaren ardatza		DIN 15412	SAE 4140	26 kg
Marka	Kant.	Izendapena		Araudia/Planoa	Materiala	Pisua
		Data	Izen-Abizenak	Sinadurak		
Marratzua :		2019/06/13	Asier Artabe	 EUSKAL HERRIKO UNIBERTSITATEA BILBOKO INDUSTRIA INGENIARITZA TEKNIKORAKO UNIBERTSITATE ESKOLA		
Gainbegiratua :		2019/06/14	Juan Antonio Santos			
Homologatua :						
	Eskala	Gantxoaren ardatza			32 tonako zubi garabia	
Perdoi Orok.	1:3				Plano Zkia. : 2.1	
ISO 2768-					Plano Kop. : 4 / 28	


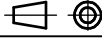
2.2 N9 / ( N7 / , N6 / )

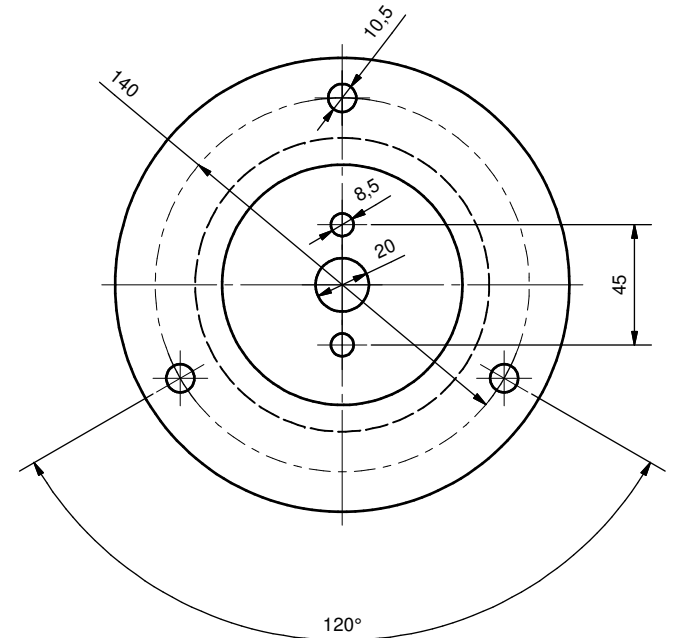
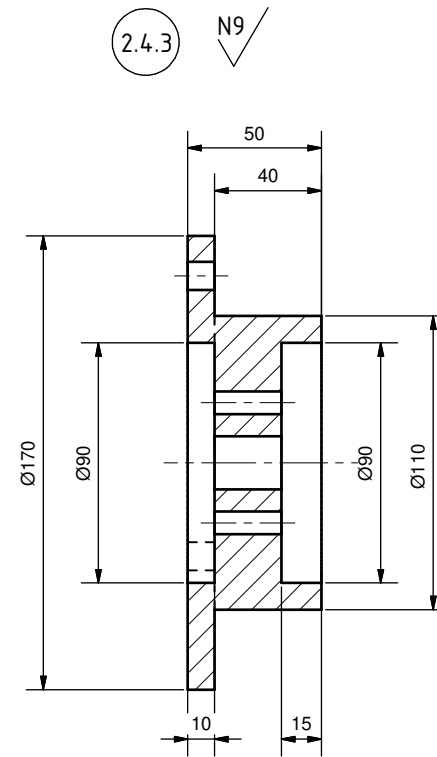
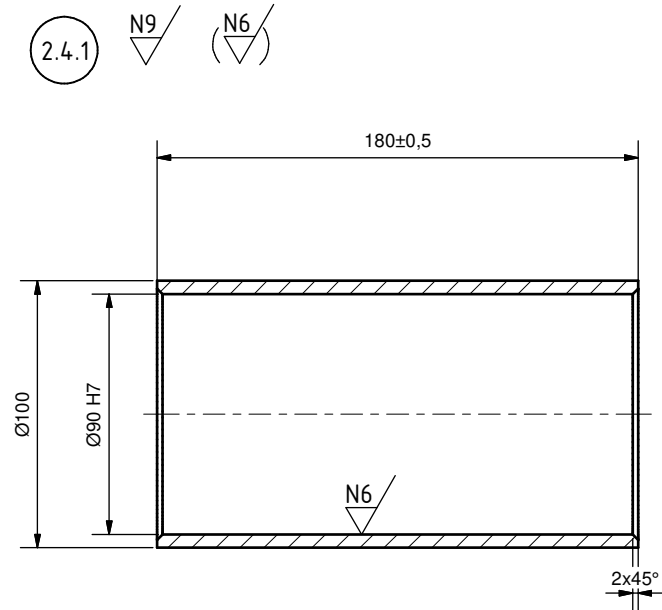


2.2	2	Euskarria			2.2	F-114	11 kg
Marka	Kant.	Izendapena			Araudia/Planoa	Materiala	Pisua
		Data	Izen-Abizenak	Sinadurak	 EUSKAL HERRIKO UNIBERTSITATEA BILBOKO INDUSTRIA INGENIARITZA TEKNIKORAKO UNIBERTSITATE ESKOLA 		
Marrastua :	2019/06/13	Asier Artabe					
Gainbegiratua :	2019/06/14	Juan Antonio Santos					
Homologatua :							
	Eskala	Euskarria			32 tonako zubi garabia		
Perdoi Orok.	1:3				Plano Zkia. : 2.2		
ISO 2768-					Plano Kop. : 5 / 28		

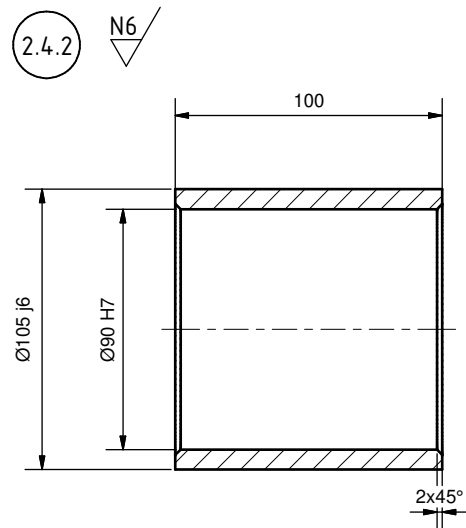




2.3	1	Polearen ardatza			2.3	SAE 4140	45 kg
Marka	Kant.	Izendapena			Araudia/Planoa	Materiala	Pisua
		Data	Izen-Abizenak	Sinadurak			
Marratzua :		2019/06/13	Asier Artabe		 EUSKAL HERRIKO UNIBERTSITATEA BILBOKO INDUSTRIA INGENIARITZA TEKNIKORAKO UNIBERTSITATE ESKOLA		
Gainbegiratua :		2019/06/14	Juan Antonio Santos				
Homologatua :							
	Eskala	Polearen ardatza				32 tonako zubi garabia	
Perdoi Orok.	1:2					Plano Zkia. : 2.3	
ISO 2768-						Plano Kop. : 6 / 28	

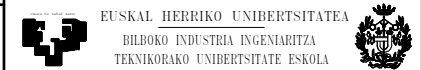


E: 1/5

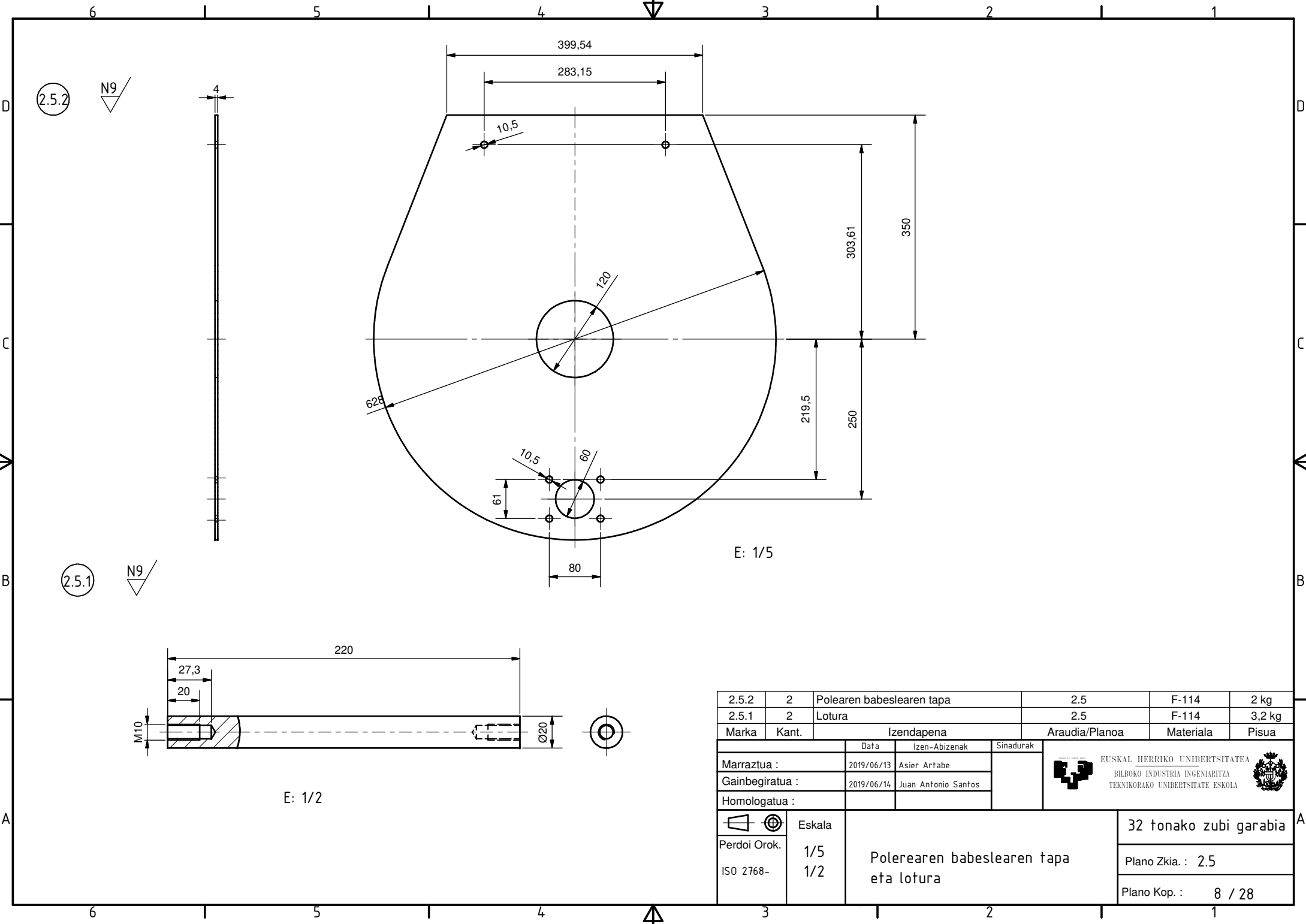


2.4.3	2	Polearen ardatzaren euskarria	2.4	F-114	3,7 kg
2.4.2	2	Polearen brontzeko zorroa	2.4	Brontzea	2,2 Kg
2.4.1	1	Bereizle zorroa	2.4	F-114	5,7 Kg

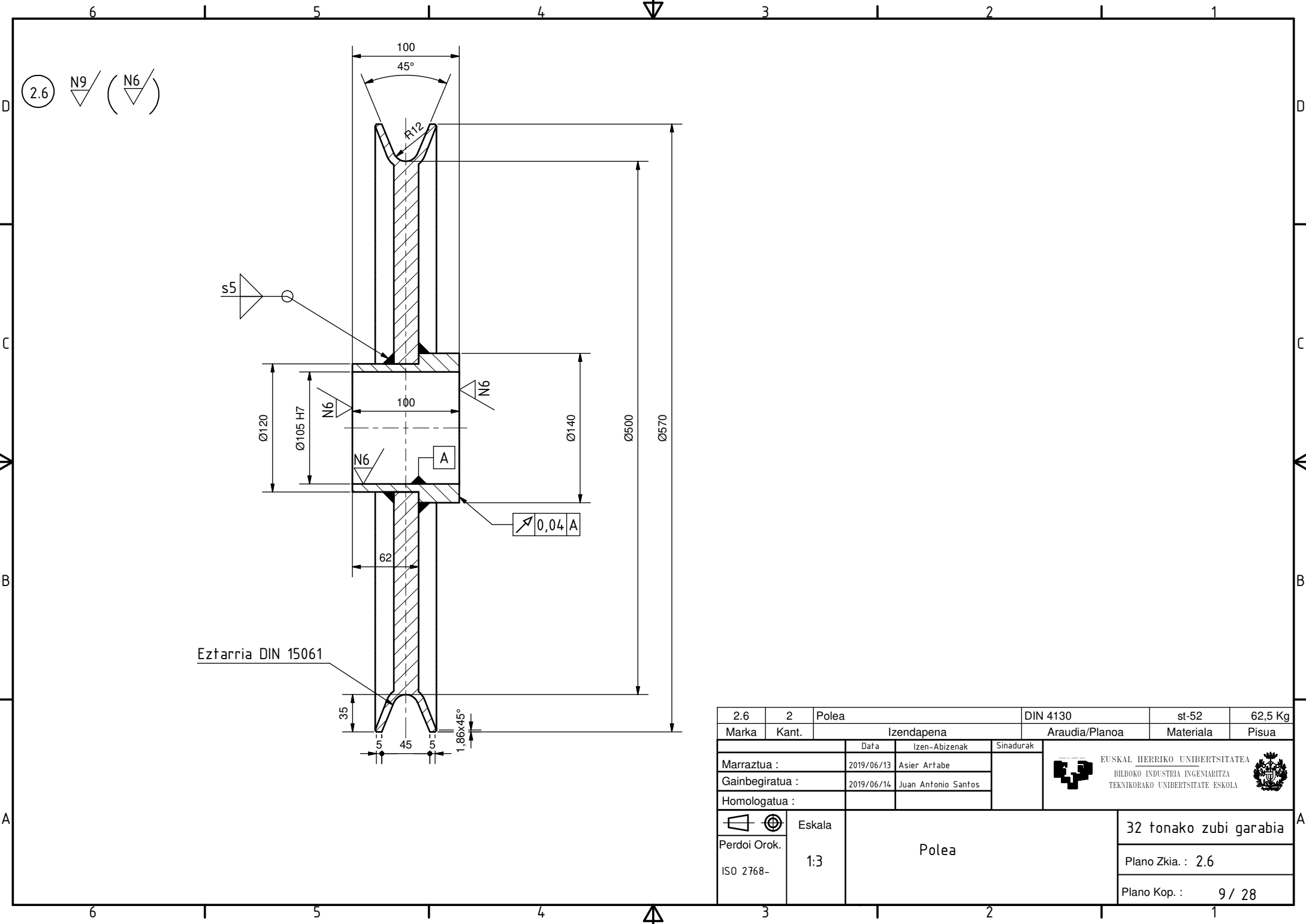
Marka	Kant.	Izendapena	Araudia/Planoa	Materiala	Pisua
		Data	Izen-Abizenak	Sinadurak	
		Marratzua :	2019/06/13	Asier Artabe	
		Gainbegiratua :	2019/06/14	Juan Antonio Santos	
		Homologatua :			



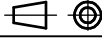


 Perdoi Orok. ISO 2768-	Eskala 1:2 (1:5)	Polearen ardatzaren euskarria eta zorroak	32 tonako zubi garabia
			Plano Zkia. : 2,4
			Plano Kop. : 7 / 28

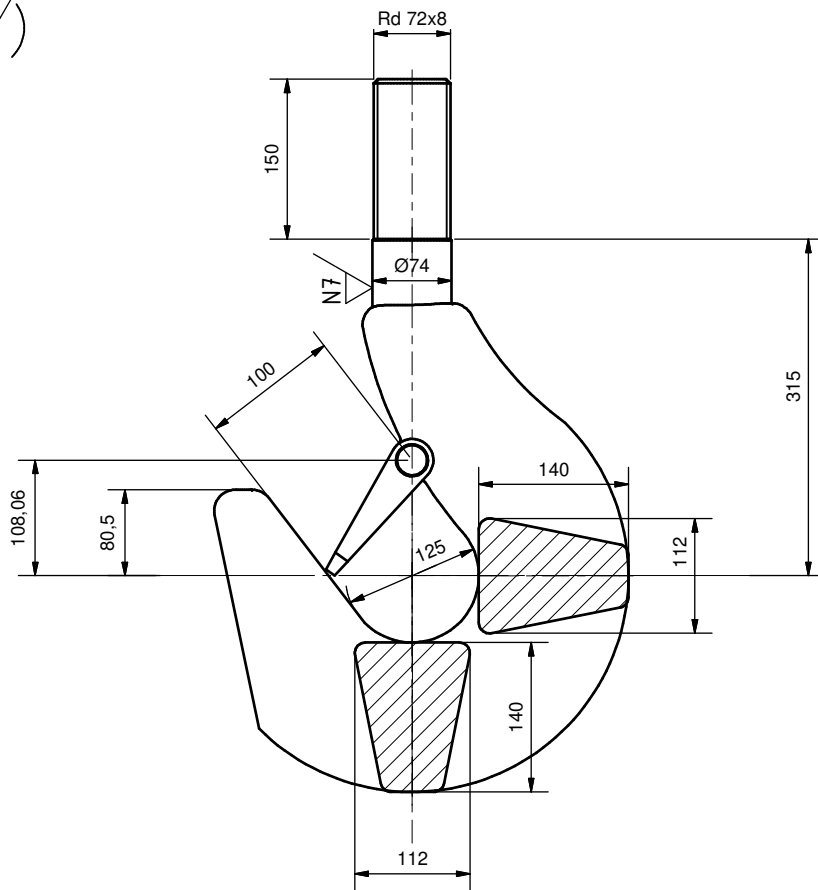




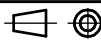
2.5.2	2	Polerearen babeslearen tapa	2.5	F-114	2 kg
2.5.1	2	Lotura	2.5	F-114	3,2 kg
Marka	Kant.	Izendapena	Araudia/Planoa	Materiala	Pisua
		Data	Izen-Abizenak	Sinadurak	
Marrastua :		2019/06/13	Asier Artabe		EUSKAL HERRIKO UNIBERTSITATEA BILBOKO INDUSTRIA INGENIARITZA TEKNIKORAKO UNIBERTSITATE ESKOLA
Gainbegiratua :		2019/06/14	Juan Antonio Santos		
Homologatua :					
	Eskala	Polerearen babeslearen tapa eta lotura			32 tonako zubi garabia
Perdoi Orok.	1/5				Plano Zkia. : 2.5
ISO 2768-	1/2				Plano Kop. : 8 / 28

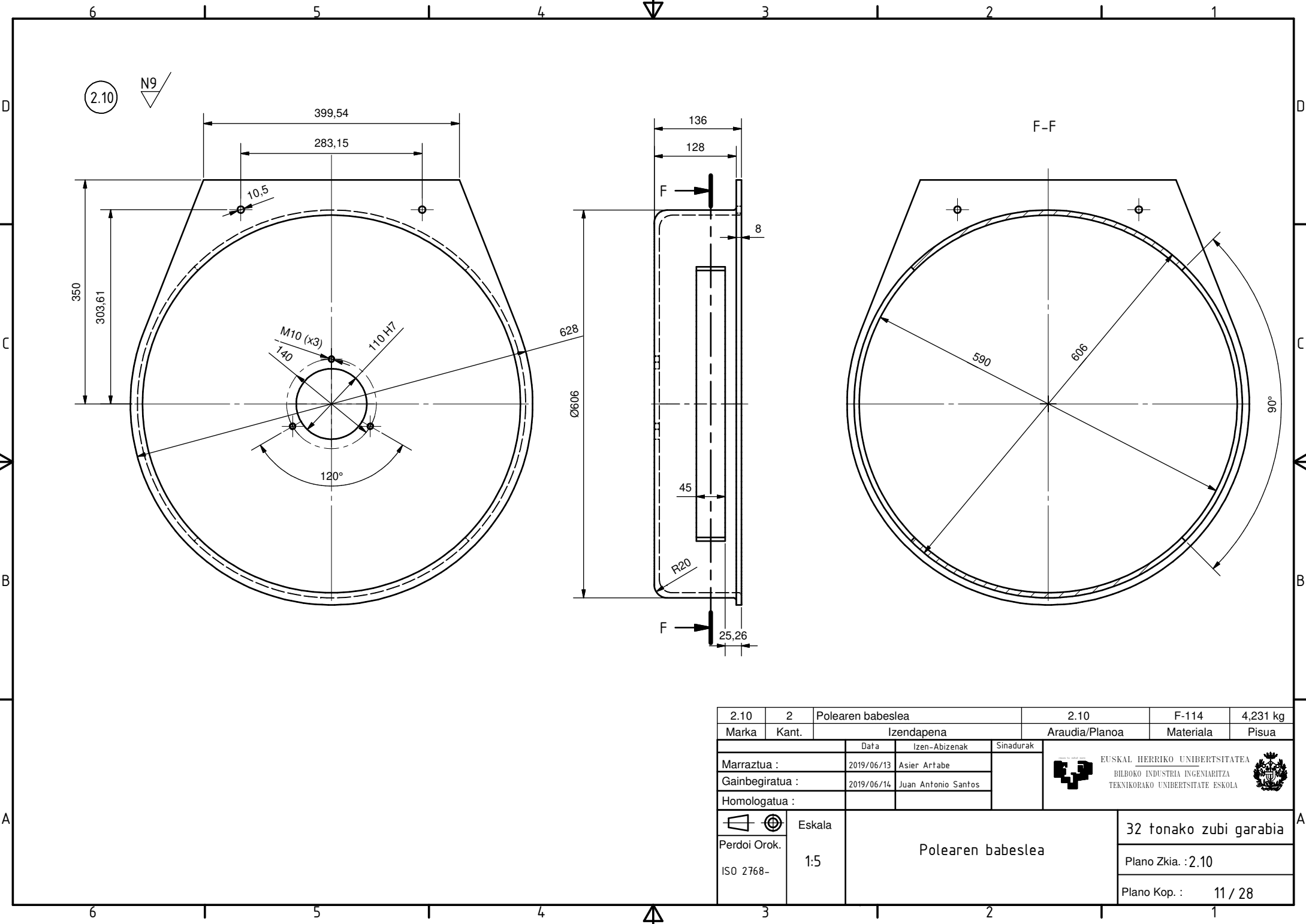


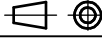
2.6	2	Polea			DIN 4130	st-52	62,5 Kg
Marka	Kant.	Izendapena			Araudia/Planoa	Materiala	Pisua
		Data	Izen-Abizenak	Sinadurak	 EUSKAL HERRIKO UNIBERTSITATEA BILBOKO INDUSTRIA INGENIARITZA TEKNIKORAKO UNIBERTSITATE ESKOLA 		
Marratzua :	2019/06/13	Asier Artabe					
Gainbegiratua :	2019/06/14	Juan Antonio Santos					
Homologatua :							
	Eskala	Polea				32 tonako zubi garabia	
Perdoi Orok.	1:3					Plano Zkia. : 2.6	
ISO 2768-						Plano Kop. : 9 / 28	

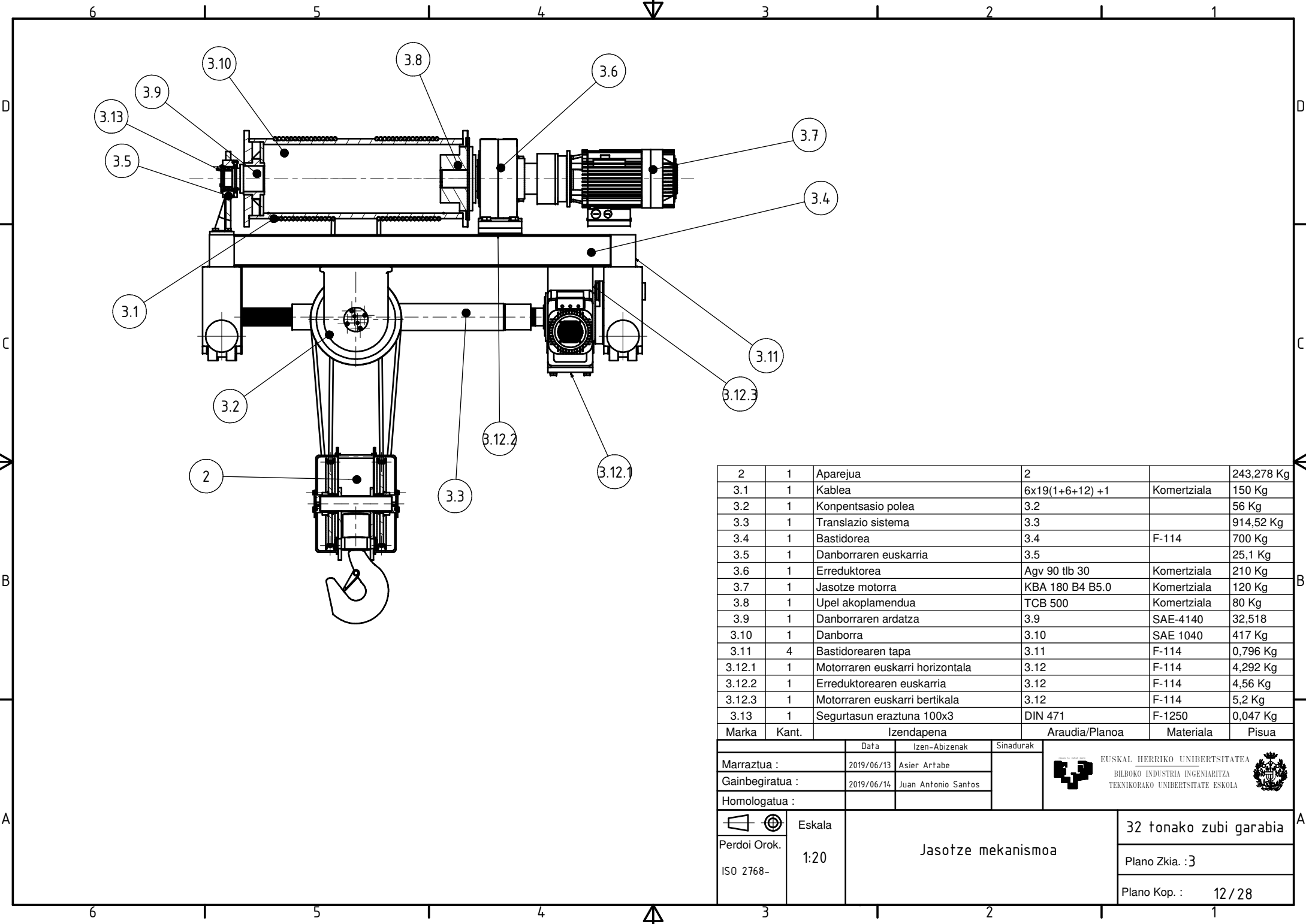
2.9 N9 / (N7)





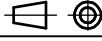
2.9	1	Gantxoa			DIN 15401	AST-52	85 kg
Marka	Kant.	Izendapena			Araudia/Planoa	Materiala	Pisua
		Data	Izen-Abizenak	Sinadurak	 EUSKAL HERRIKO UNIBERTSITATEA BILBOKO INDUSTRIA INGENIARITZA TEKNIKORAKO UNIBERTSITATE ESKOLA 		
Marrastua :	2019/06/13	Asier Artabe					
Gainbegiratua :	2019/06/14	Juan Antonio Santos					
Homologatua :							
	Eskala	Gantxoa				32 tonako zubi garabia	
Perdoi Orok.	1:5					Plano Zkia. : 2.9	
ISO 2768-						Plano Kop. : 10 / 28	

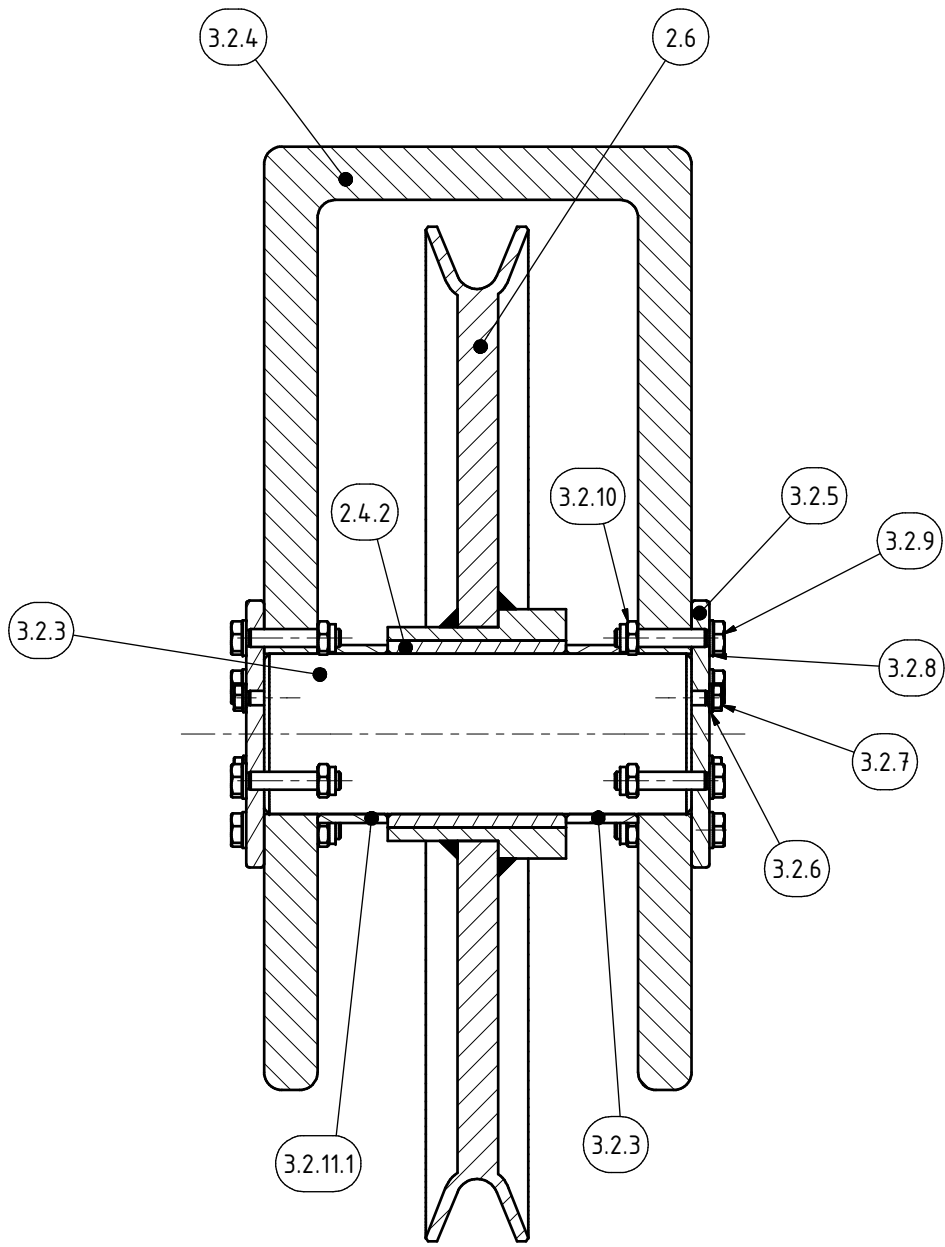


2.10	2	Polearen babeslea			2.10	F-114	4,231 kg
Marka	Kant.	Izendapena			Araudia/Planoa	Materiala	Pisua
		Data	Izen-Abizenak	Sinadurak	 EUSKAL HERRIKO UNIBERTSITATEA BILBOKO INDUSTRIA INGENIARITZA TEKNIKORAKO UNIBERTSITATE ESKOLA		
Marrastua :		2019/06/13	Asier Artabe				
Gainbegiratua :		2019/06/14	Juan Antonio Santos				
Homologatua :							
	Eskala	Polearen babeslea				32 tonako zubi garabia	
Perdoi Orok.	1:5					Plano Zkia. : 2.10	
ISO 2768-						Plano Kop. : 11 / 28	






2	1	Aparejua	2		243,278 Kg
3.1	1	Kablea	6x19(1+6+12) +1	Komertziala	150 Kg
3.2	1	Konpentsasio polea	3.2		56 Kg
3.3	1	Translazio sistema	3.3		914,52 Kg
3.4	1	Bastidorea	3.4	F-114	700 Kg
3.5	1	Danborraren euskarria	3.5		25,1 Kg
3.6	1	Erreduktorea	Agv 90 tlb 30	Komertziala	210 Kg
3.7	1	Jasotze motorra	KBA 180 B4 B5.0	Komertziala	120 Kg
3.8	1	Upel akoplamendua	TCB 500	Komertziala	80 Kg
3.9	1	Danborraren ardatza	3.9	SAE-4140	32,518
3.10	1	Danborra	3.10	SAE 1040	417 Kg
3.11	4	Bastidorearen tapa	3.11	F-114	0,796 Kg
3.12.1	1	Motorraren euskarri horizontala	3.12	F-114	4,292 Kg
3.12.2	1	Erreduktorearen euskarria	3.12	F-114	4,56 Kg
3.12.3	1	Motorraren euskarri bertikala	3.12	F-114	5,2 Kg
3.13	1	Segurtasun eraztuna 100x3	DIN 471	F-1250	0,047 Kg

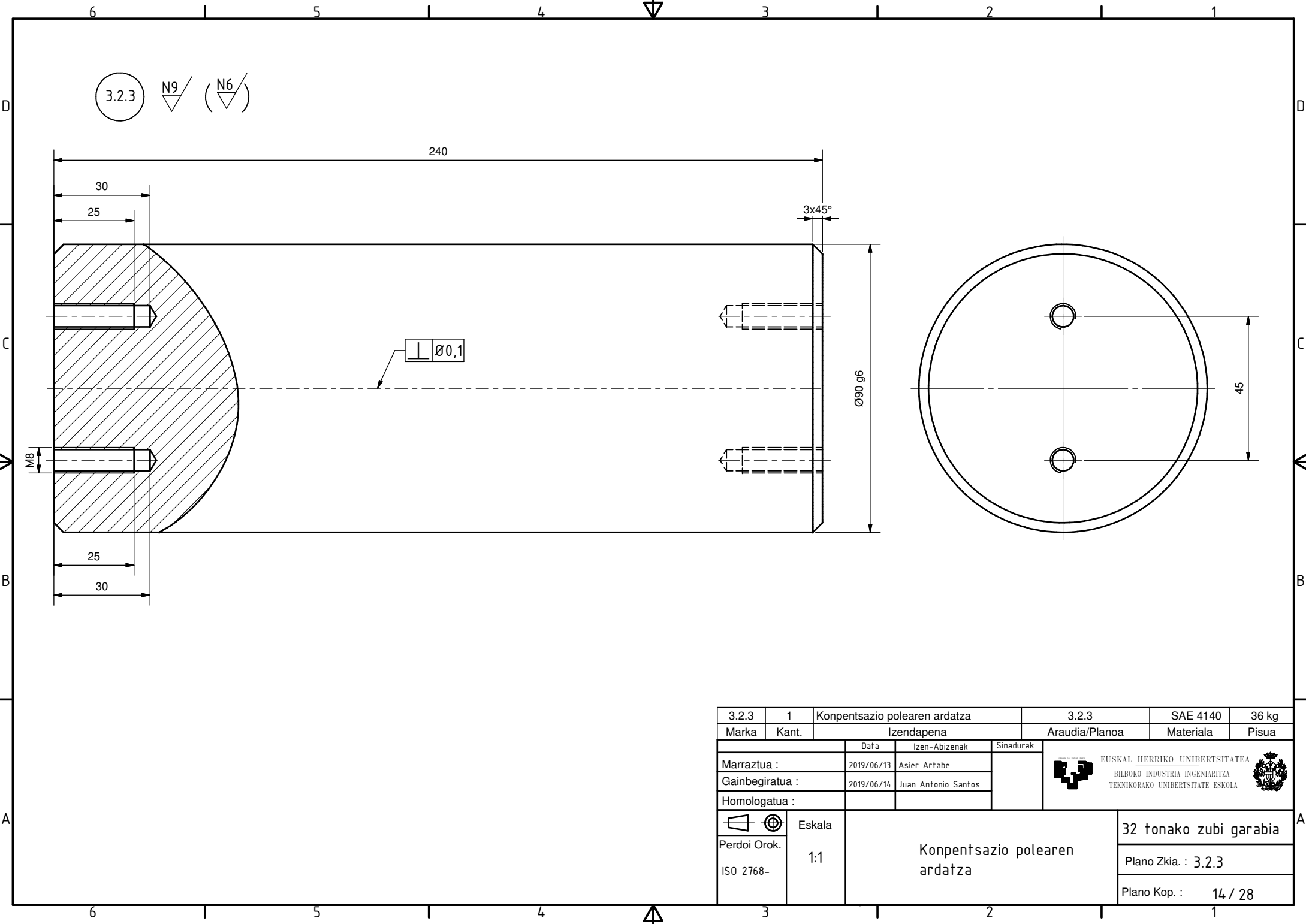
Marka	Kant.	Izendapena	Araudia/Planoa	Materiala	Pisua
		Data	Izen-Abizenak	Sinadurak	
Marratzua :		2019/06/13	Asier Artabe	 EUSKAL HERRIKO UNIBERTSITATEA BILBOKO INDUSTRIA INGENIARITZA TEKNIKORAKO UNIBERTSITATE ESKOLA 	
Gainbegiratua :		2019/06/14	Juan Antonio Santos		
Homologatua :					
 Perdoi Orok. ISO 2768-	Eskala 1:20	Jasotze mekanismoa		32 tonako zubi garabia	
				Plano Zkia. : 3	
				Plano Kop. : 12 / 28	






2.6	1	Polea	2.6	St-52	41,130 kg
2.4.2	1	Brontzezko zorroa	2.4	Brontzea	0,229 kg
3.2.3	1	Konpentsazio polearen ardatza	3.2.3	SAE 4140	1,520 kg
3.2.4	1	Euskarria	3.2.4	F-114	13,683 kg
3.2.5	2	Ardatzaren euskarria	3.2.5	F-114	0,171 kg
3.2.6	4	Zirrindola M8	DIN 125	F-1250	0,002 kg
3.2.7	4	Buru hexagonaleko torlojua M8 x 25	DIN 933	F-1250	0,015 kg
3.2.8	8	Zirrindola M10	DIN 125	F-1250	0,004 kg
3.2.9	8	Buru hexagonala torlojua M10 x 55	DIN 933	F-1250	0,046 kg
3.2.10	8	Azkoin hexagonala M10	DIN 985	F-1250	0,013 kg
3.2.11.1	1	Zorro bereizlea 1	3.2.11	F-114	0,059 kg
3.2.11.1	1	Zorro bereizlea 2	3.2.11	F-114	0,058 kg

Marka	Kant.	Izendapena		Araudia/Planoa	Materiala	Pisua
		Data	Izen-Abizenak	Sinadurak		
Marratzua :		2019/06/13	Asier Artabe	 EUSKAL HERRIKO UNIBERTSITATEA BILBOKO INDUSTRIA INGENIARITZA TEKNIKORAKO UNIBERTSITATE ESKOLA 		
Gainbegiratua :		2019/06/14	Juan Antonio Santos			
Homologatua :						
 Perdoi Orok. ISO 2768-	Eskala 1:3	Konpentsazio polea			32 tonako zubi garabia	
					Plano Zkia. : 3.2	
					Plano Kop. : 13 / 28	

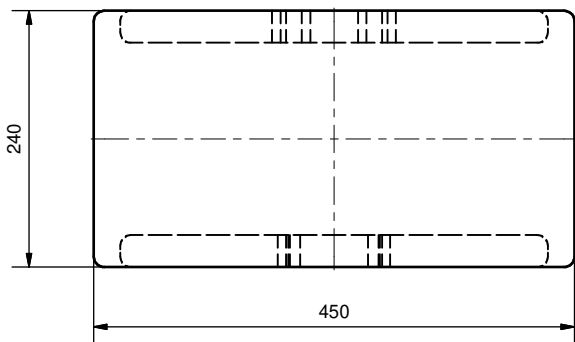
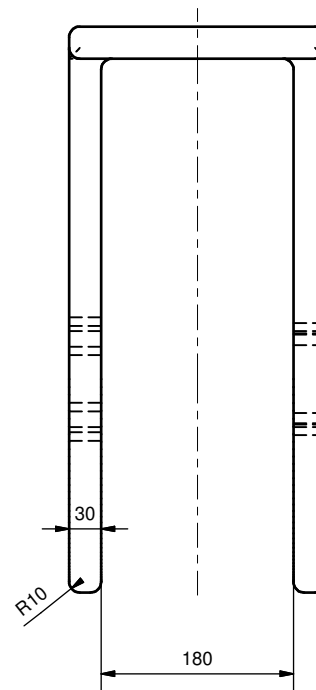
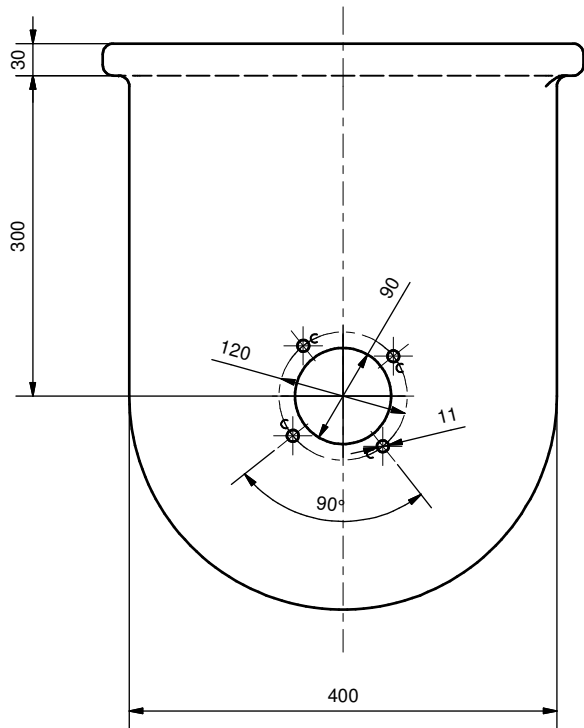




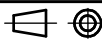


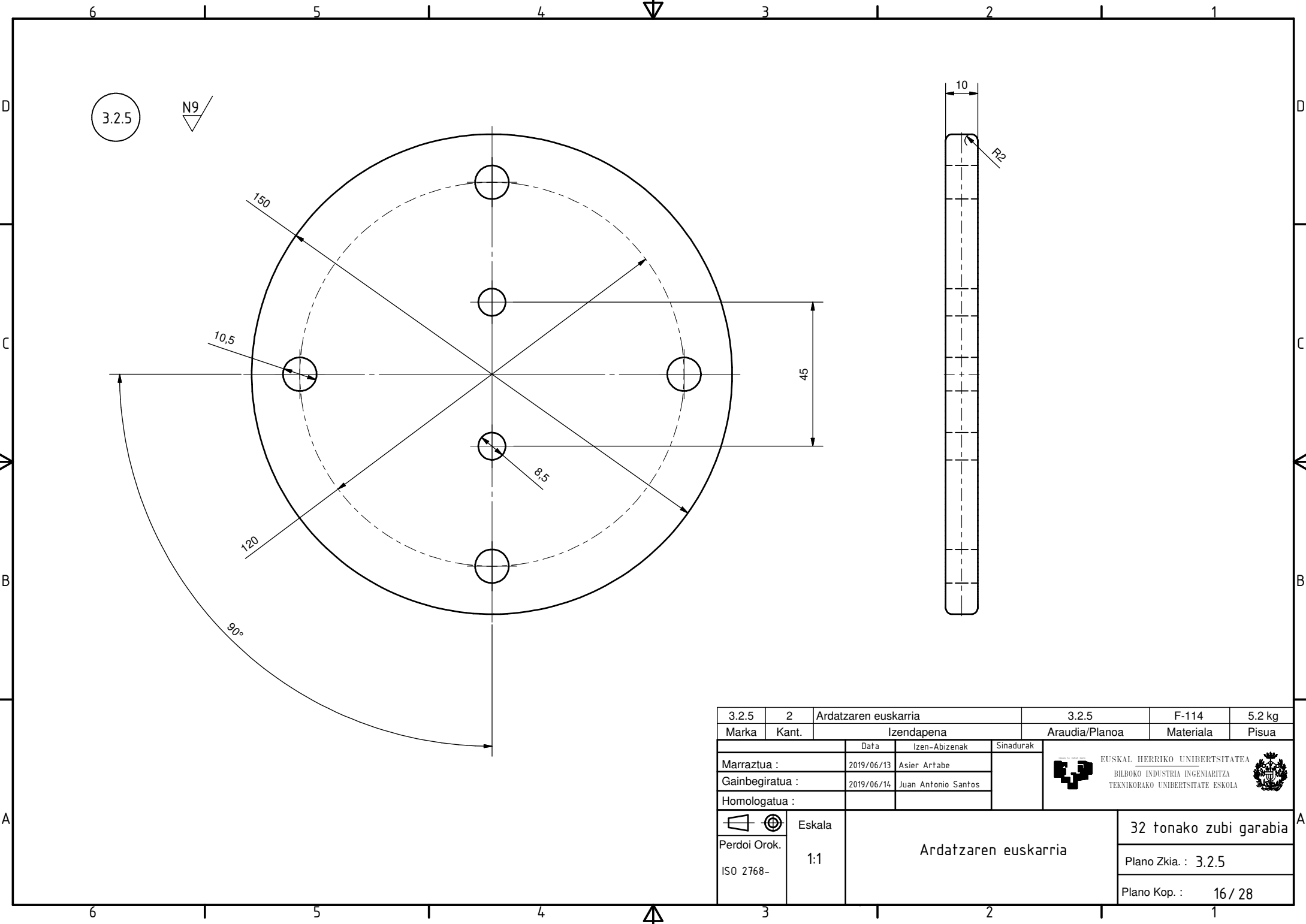
3.2.3	1	Kontentsazio polearen ardatza		3.2.3	SAE 4140	36 kg
Marka	Kant.	Izendapena		Araudia/Planoa	Materiala	Pisua
		Data	Izen-Abizenak	Sinadurak		
Marratzua :		2019/06/13	Asier Artabe	 EUSKAL HERRIKO UNIBERTSITATEA BILBOKO INDUSTRIA INGENIARITZA TEKNIKORAKO UNIBERTSITATE ESKOLA		
Gainbegiratua :		2019/06/14	Juan Antonio Santos			
Homologatua :						
 Perdoi Orok. ISO 2768-	Eskala	Kontentsazio polearen ardatza			32 tonako zubi garabia	
	1:1				Plano Zkia. : 3.2.3	
					Plano Kop. : 14 / 28	





3.2.4

N9 ✓



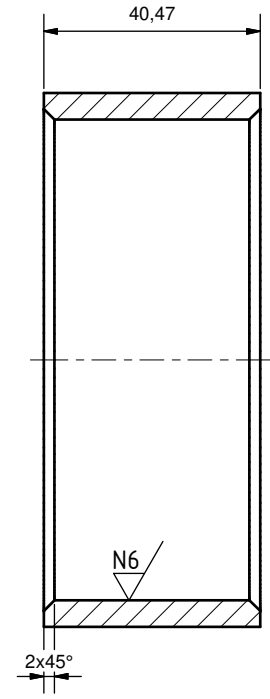
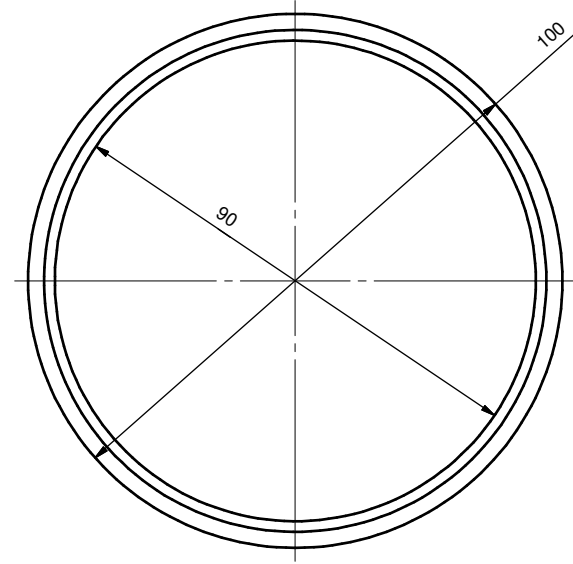
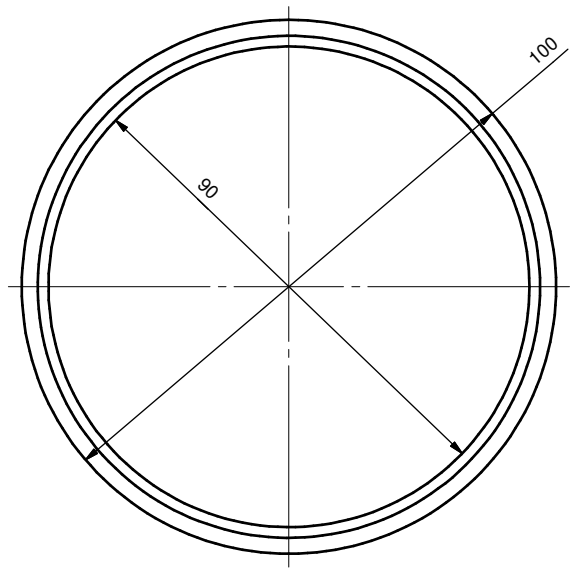
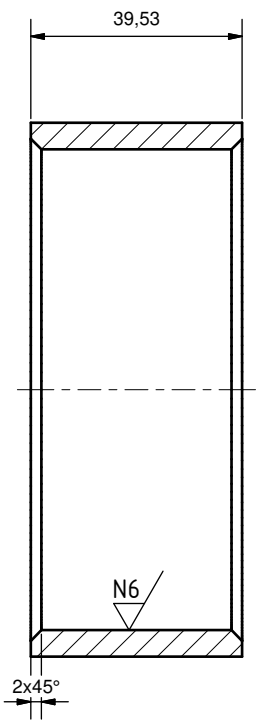
3.2.4	1	Kontentsazio polearen euskarria		3.2.4	F-114	13,683 kg
Marka	Kant.	Izendapena		Araudia/Planoa	Materiala	Pisua
		Data	Izen-Abizenak	Sinadurak		
Marratzua :		2019/06/13	Asier Artabe	 EUSKAL HERRIKO UNIBERTSITATEA BILBOKO INDUSTRIA INGENIARITZA TEKNIKORAKO UNIBERTSITATE ESKOLA		
Gainbegiratua :		2019/06/14	Juan Antonio Santos			
Homologatua :						
 Perdoi Orok. ISO 2768-	Eskala	Euskarria			32 tonako zubi garabia	
	1:5				Plano Zkia. : 3.2.4	
					Plano Kop. : 15 / 28	






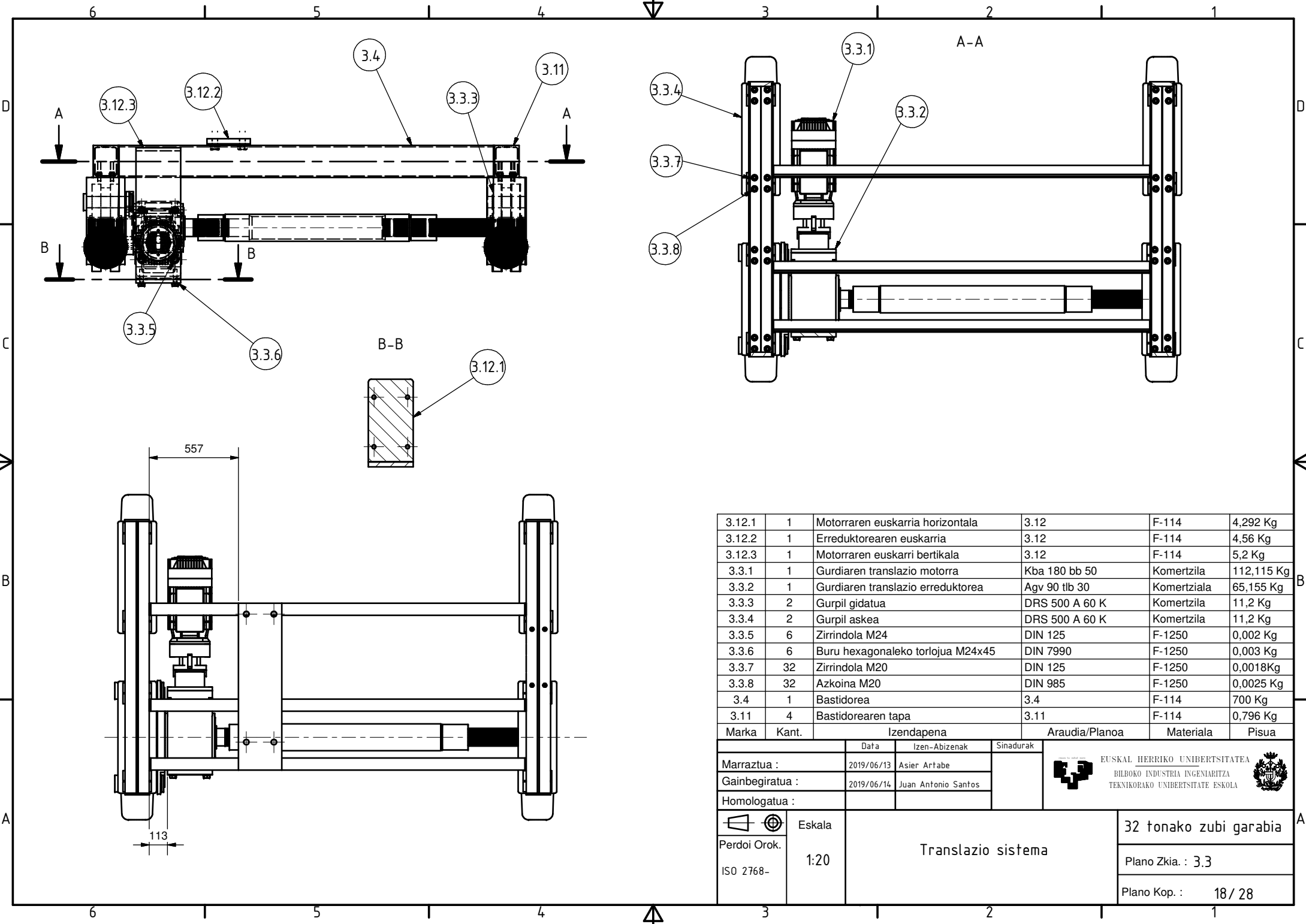
3.2.5	2	Ardatzaren euskarria			3.2.5	F-114	5.2 kg
Marka	Kant.	Izendapena			Araudia/Planoa	Materiala	Pisua
		Data	Izen-Abizenak	Sinadurak			
Marratzua :		2019/06/13	Asier Artabe		 EUSKAL HERRIKO UNIBERTSITATEA BILBOKO INDUSTRIA INGENIARITZA TEKNIKORAKO UNIBERTSITATE ESKOLA 		
Gainbegiratua :		2019/06/14	Juan Antonio Santos				
Homologatua :							
		Eskala	Ardatzaren euskarria			32 tonako zubi garabia	
Perdoi Orok.	1:1					Plano Zkia. : 3.2.5	
ISO 2768-						Plano Kop. : 16 / 28	

3.2.11.1 N9 (N6)

3.2.11.2 N9 (N6)

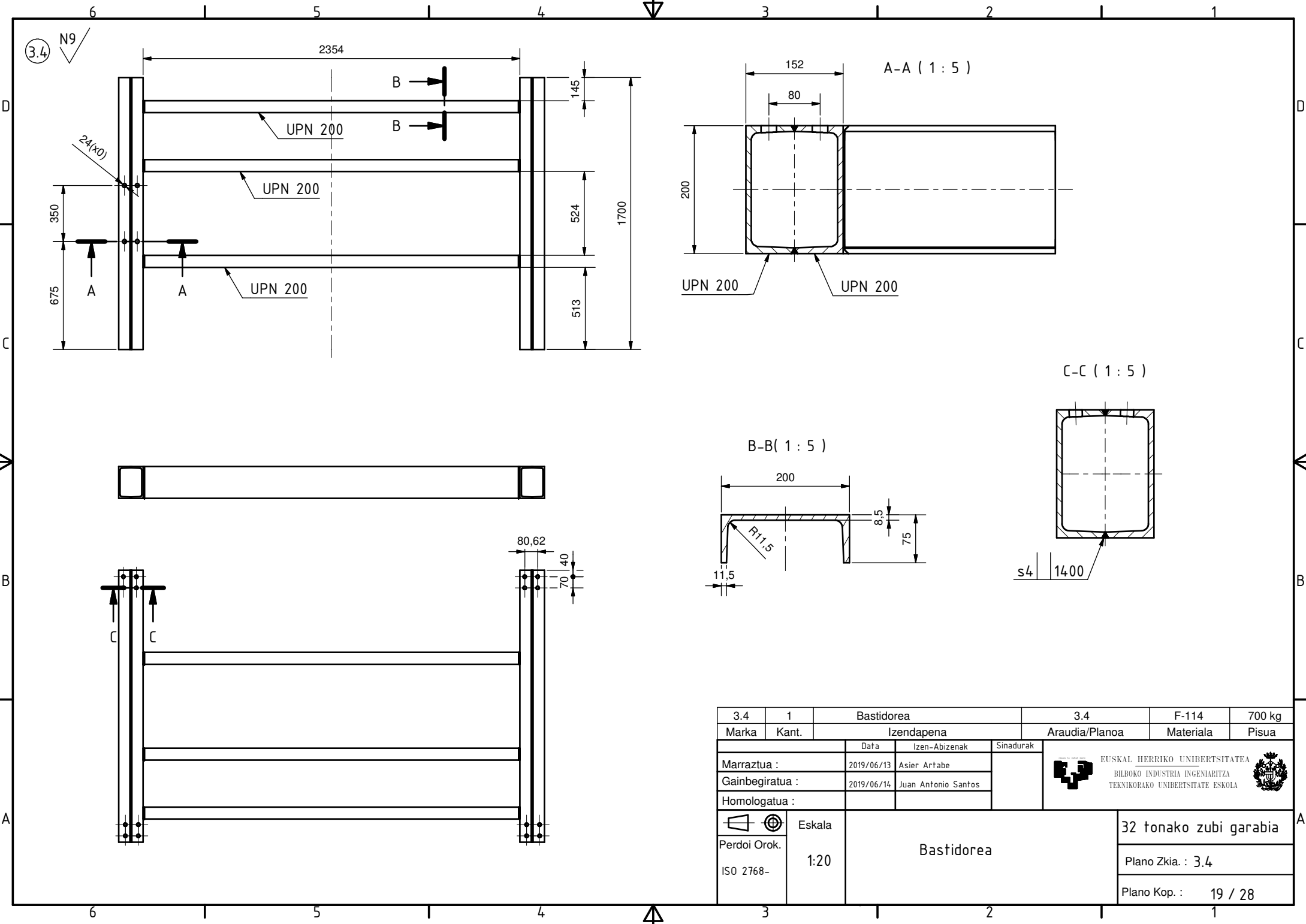



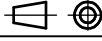
3.2.11.1	1	Zorro bereizlea 1	3.2.11	F-114	0,059 kg
3.2.11.2	1	Zorro bereizlea 2	3.2.11	F-114	0,058 Kg
Marka	Kant.	Izendapena	Araudia/Planoa	Materiala	Pisua
		Data	Izen-Abizenak	Sinadurak	
Marrastua :		2019/06/13	Asier Artabe	 EUSKAL HERRIKO UNIBERTSITATEA BILBOKO INDUSTRIA INGENIARITZA TEKNIKORAKO UNIBERTSITATE ESKOLA	
Gainbegiratua :		2019/06/14	Juan Antonio Santos		
Homologatua :					
 Eskala Perdoi Orok. ISO 2768-	1:1	Zorroak			32 tonako zubi garabia
					Plano Zkia. : 3.2.11
					Plano Kop. : 17/ 28



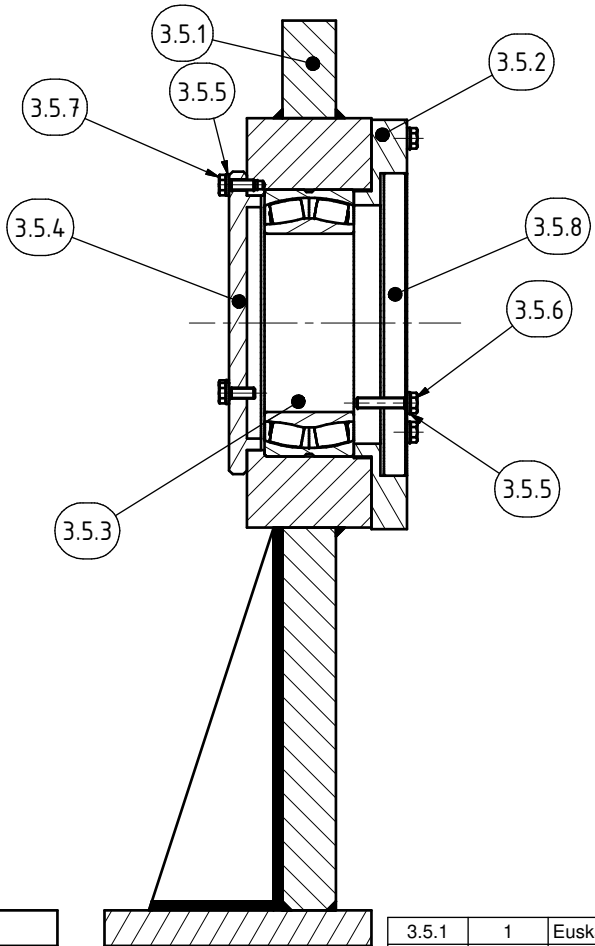
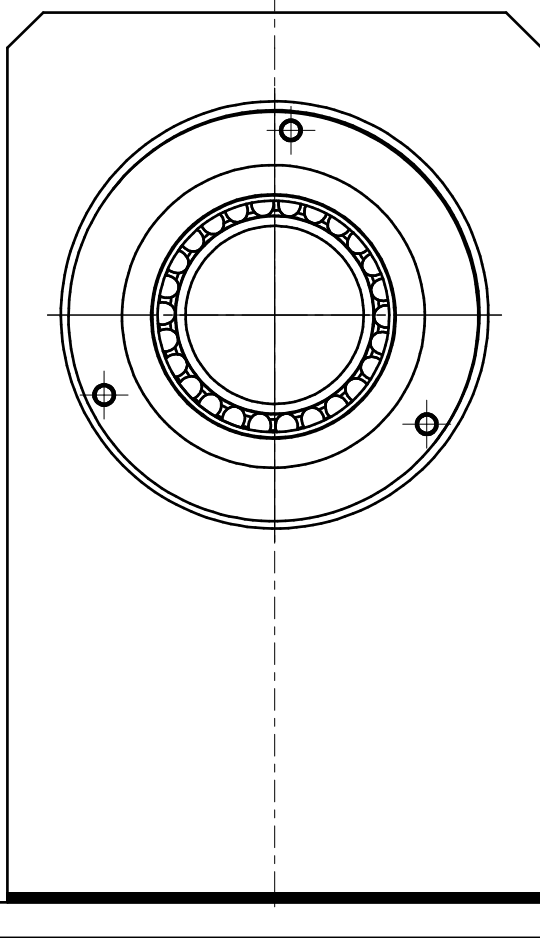
3.12.1	1	Motorraren euskarria horizontala	3.12	F-114	4,292 Kg
3.12.2	1	Erreduktorearen euskarria	3.12	F-114	4,56 Kg
3.12.3	1	Motorraren euskarri bertikala	3.12	F-114	5,2 Kg
3.3.1	1	Gurdiaren translazio motorra	Kba 180 bb 50	Komertzila	112,115 Kg
3.3.2	1	Gurdiaren translazio erreduktorea	Agv 90 tlb 30	Komertziala	65,155 Kg
3.3.3	2	Gurpil gidatua	DRS 500 A 60 K	Komertzila	11,2 Kg
3.3.4	2	Gurpil askea	DRS 500 A 60 K	Komertzila	11,2 Kg
3.3.5	6	Zirindola M24	DIN 125	F-1250	0,002 Kg
3.3.6	6	Buru hexagonaleko torlojuak M24x45	DIN 7990	F-1250	0,003 Kg
3.3.7	32	Zirindola M20	DIN 125	F-1250	0,0018Kg
3.3.8	32	Azkoina M20	DIN 985	F-1250	0,0025 Kg
3.4	1	Bastidorea	3.4	F-114	700 Kg
3.11	4	Bastidorearen tapa	3.11	F-114	0,796 Kg

Marka	Kant.	Izendapena		Araudia/Planoa	Materiala	Pisua
		Data	Izen-Abizenak	Sinadurak		
Marraztua :		2019/06/13	Asier Artabe	 EUSKAL HERRIKO UNIBERTSITATEA BILBOKO INDUSTRIA INGENIARITZA TEKNIKORAKO UNIBERTSITATE ESKOLA 		
Gainbegiratua :		2019/06/14	Juan Antonio Santos			
Homologatua :						
 Eskala Perdoi Orok. ISO 2768-		<b>Translazio sistema</b>			<b>32 tonako zubi garabia</b>	
					Plano Zkia. : 3.3	
					Plano Kop. : 18 / 28	



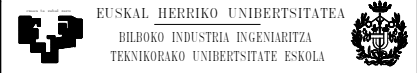
3.4	1	Bastidorea			3.4	F-114	700 kg
Marka	Kant.	Izendapena			Araudia/Planoa	Materiala	Pisua
		Data	Izen-Abizenak	Sinadurak			
Marrastua :		2019/06/13	Asier Artabe		 EUSKAL HERRIKO UNIBERTSITATEA BILBOKO INDUSTRIA INGENIARITZA TEKNIKORAKO UNIBERTSITATE ESKOLA		
Gainbegiratua :		2019/06/14	Juan Antonio Santos				
Homologatua :							
	Eskala	Bastidorea				32 tonako zubi garabia	
Perdoi Orok.	1:20					Plano Zkia. : 3.4	
ISO 2768-						Plano Kop. : 19 / 28	

3.5

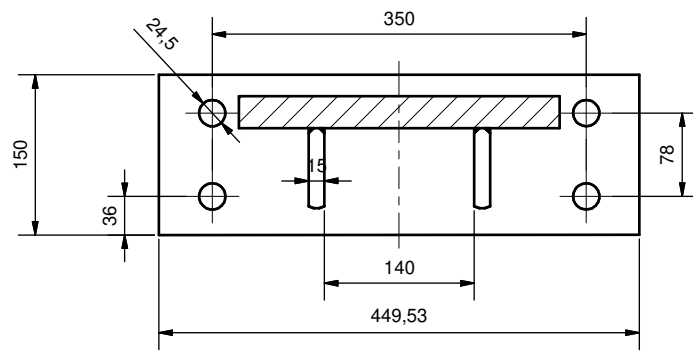
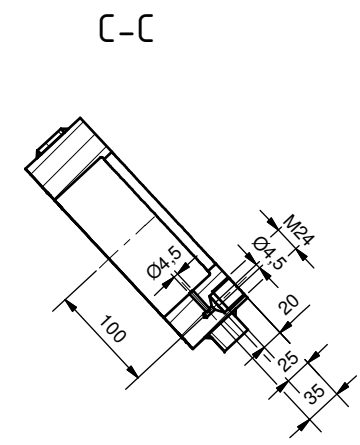
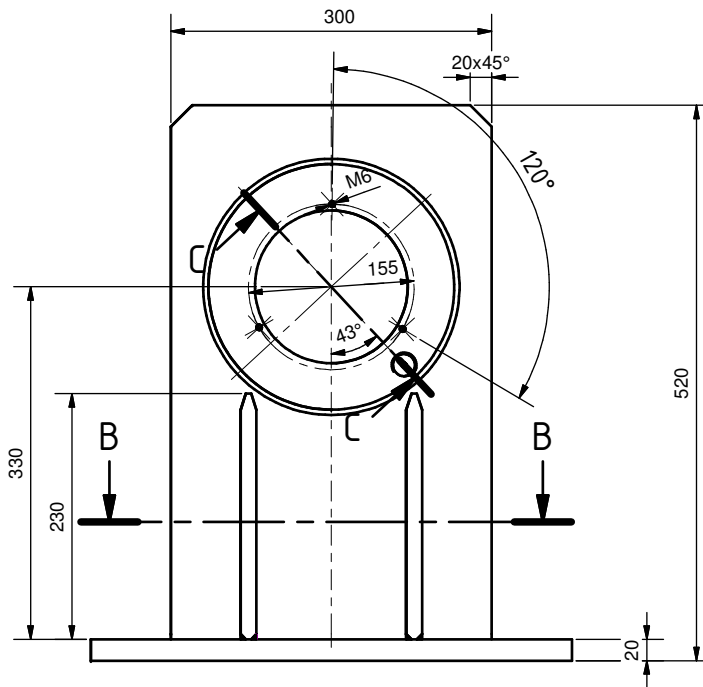
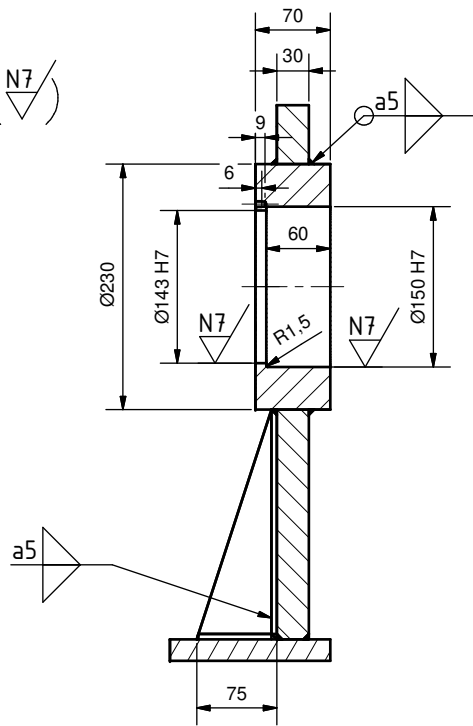




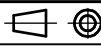
3.5.1	1	Euskarria	3.5.1	St-52	18 kg
3.5.2	1	Errodamenduaren euskarria	3.5.2	F-114	4 kg
3.5.3	1	Arraboladun errodamendu errotuladuna 100x150x50	24020 CC-W33	Komertziala	3,150 kg
3.5.4	1	Euskarriaren tapa	ZGJ4	F-114	3.2 kg
3.5.5	6	Zirrindola M6	DIN 125	F-1250	0,001 kg
3.5.6	3	Buru hexagonaleko torlojua M6 x 30	DIN 933	F-1250	0,009 kg
3.5.7	3	Buru hexagonaleko torlojua M6 x 16	DIN 933	F-1250	0,006 kg
3.5.8	1	Erretena 130 x 170 x 12	DIN 3760	NBR	0,042 kg

Marka	Kant.	Izendapena	Araudia/Planoa	Materiala	Pisua
		Data	Izen-Abizenak	Sinadurak	
		Marratzua :	2019/06/13	Asier Artabe	
		Gainbegiratua :	2019/06/14	Juan Antonio Santos	
		Homologatua :			



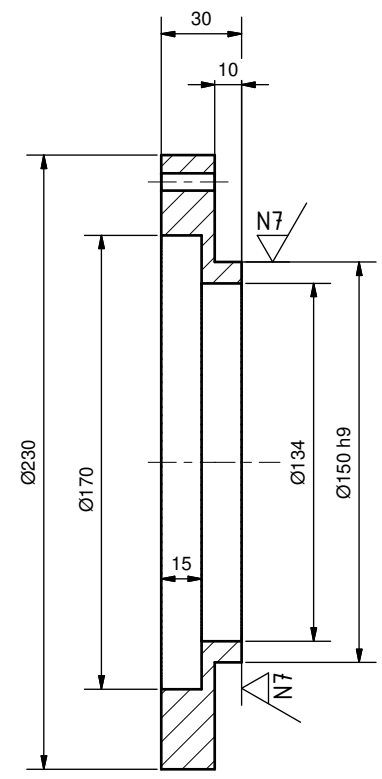
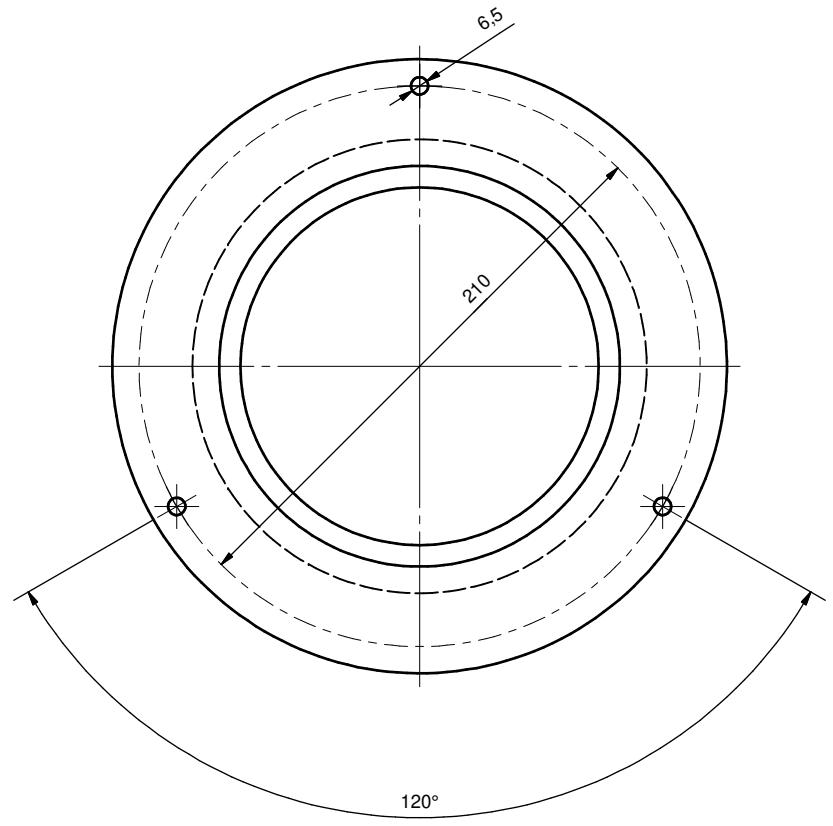
 Perdoi Orok. ISO 2768-	Eskala 1:3	Danborraren euskarria	32 tonako zubi garabia
			Plano Zkia. : 3.5
			Plano Kop. : 20 / 28






3.5.1	1	Euskarria			3.5.1	St-52	18 kg
Marka	Kant.	Izendapena			Araudia/Planoa	Materiala	Pisua
		Data	Izen-Abizenak	Sinadurak	 EUSKAL HERRIKO UNIBERTSITATEA BILBOKO INDUSTRIA INGENIARITZA TEKNIKORAKO UNIBERTSITATE ESKOLA 		
Marratzua :		2019/06/13	Asier Artabe				
Gainbegiratua :		2019/06/14	Juan Antonio Santos				
Homologatua :							
	Eskala	Euskarria				32 tonako zubi garabia	
Perdoi Orok.	1:5					Plano Zkia. : 3.5.1	
ISO 2768-						Plano Kop. : 21/ 28	



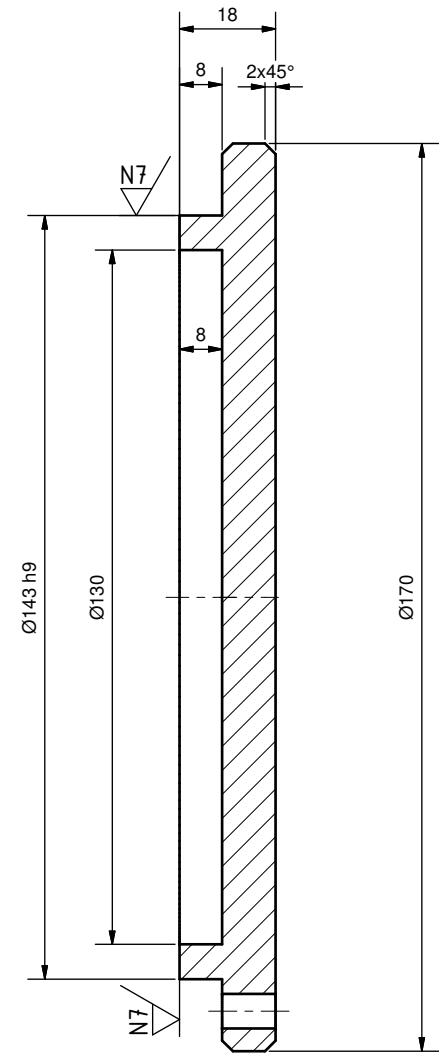
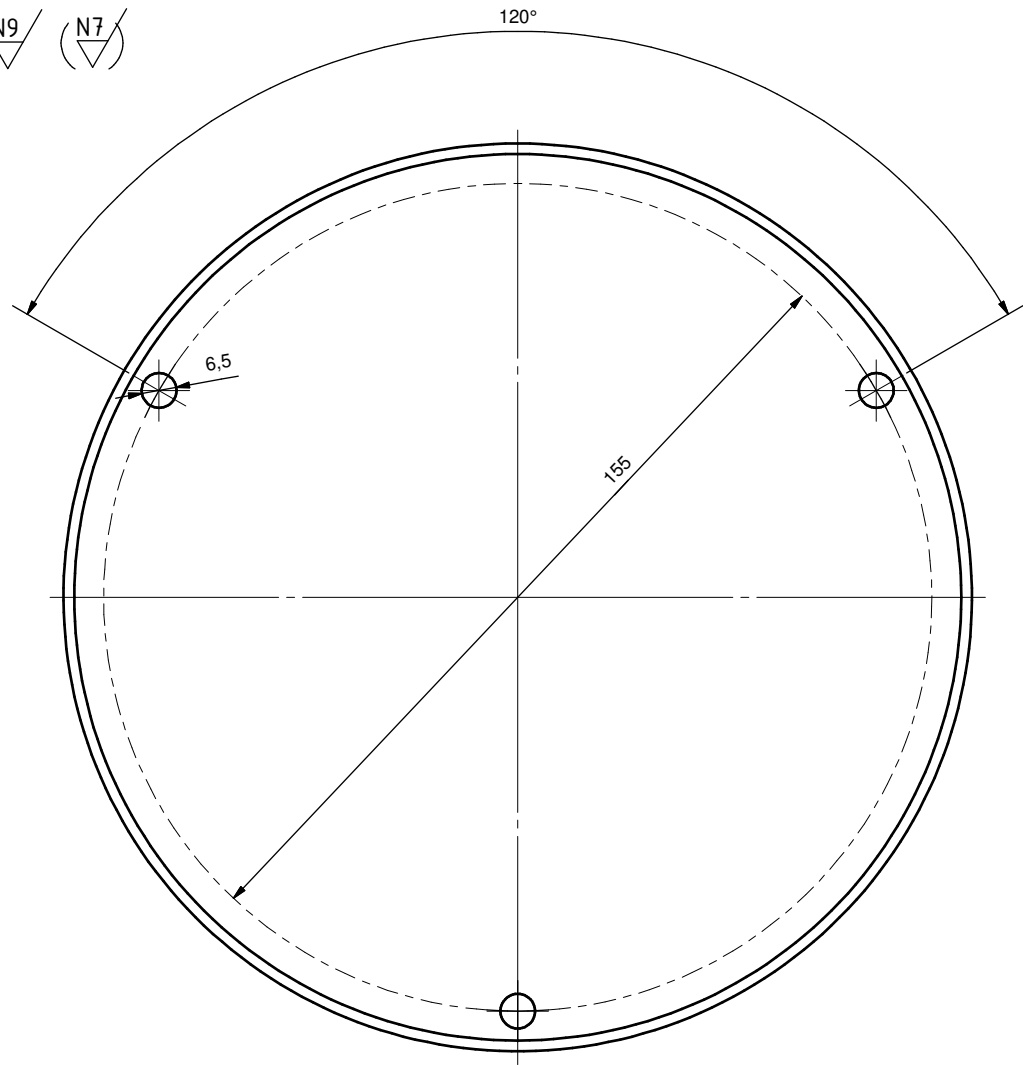
3.5.2 N9/ (N7/)






3.5.2	1	Errodamenduaren euskarria			3.5.2	F-114	4 kg
Marka	Kant.	Izendapena			Araudia/Planoa	Materiala	Pisua
		Data	Izen-Abizenak	Sinadurak	 EUSKAL HERRIKO UNIBERTSITATEA BILBOKO INDUSTRIA INGENIARITZA TEKNIKORAKO UNIBERTSITATE ESKOLA 		
Marrastua :		2019/06/13	Asier Artabe				
Gainbegiratua :		2019/06/14	Juan Antonio Santos				
Homologatua :							
	Eskala	Errodamenduaren euskarria				32 tonako zubi garabia	
Perdoi Orok.	1:2					Plano Zkia. : 3.5.2	
ISO 2768-						Plano Kop. : 22 / 28	

3.5.4

N9  
N7

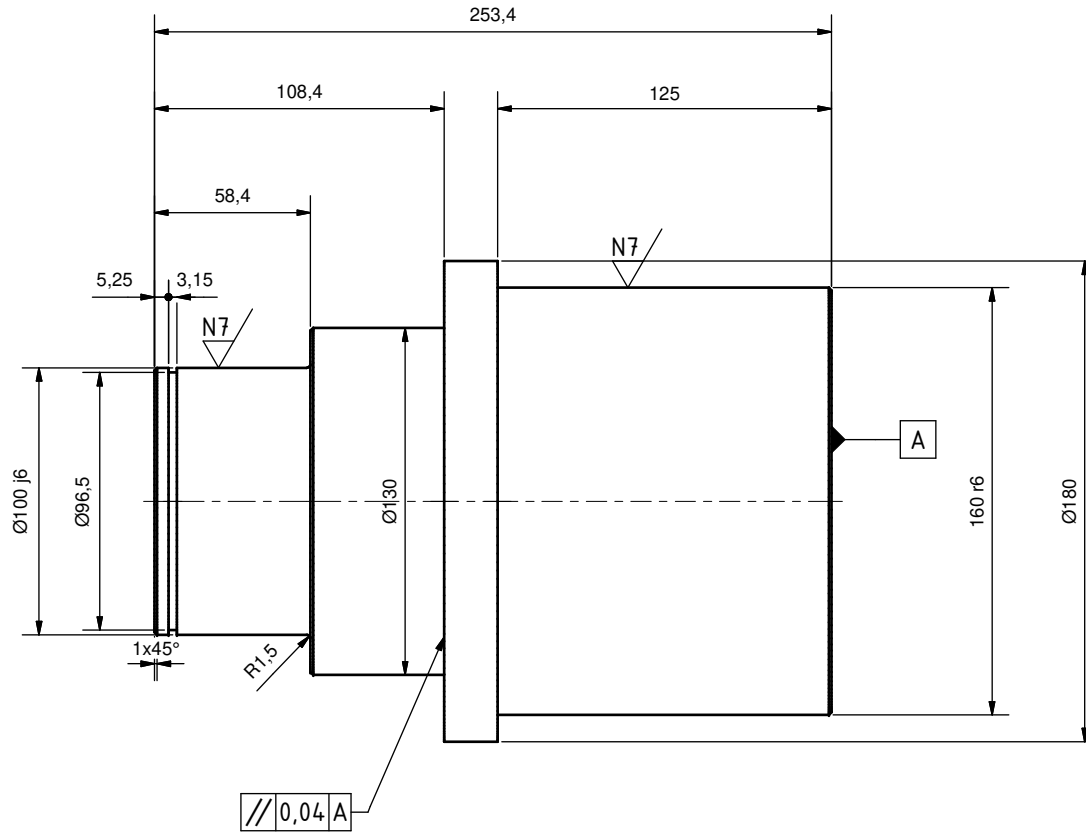




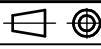
3.5.4	1	Euskarriaren tapa			3.5.4	F-114	3,2 kg
Marka	Kant.	Izendapena			Araudia/Planoa	Materiala	Pisua
		Data	Izen-Abizenak	Sinadurak	 EUSKAL HERRIKO UNIBERTSITATEA BILBOKO INDUSTRIA INGENIARITZA TEKNIKORAKO UNIBERTSITATE ESKOLA 		
Marratzua :		2019/06/13	Asier Artabe				
Gainbegiratua :		2019/06/14	Juan Antonio Santos				
Homologatua :							
	Eskala	Euskarriaren tapa				32 tonako zubi garabia	
Perdoi Orok.	1:1					Plano Zkia. : 3.5.4	
ISO 2768-						Plano Kop. : 23 / 28	

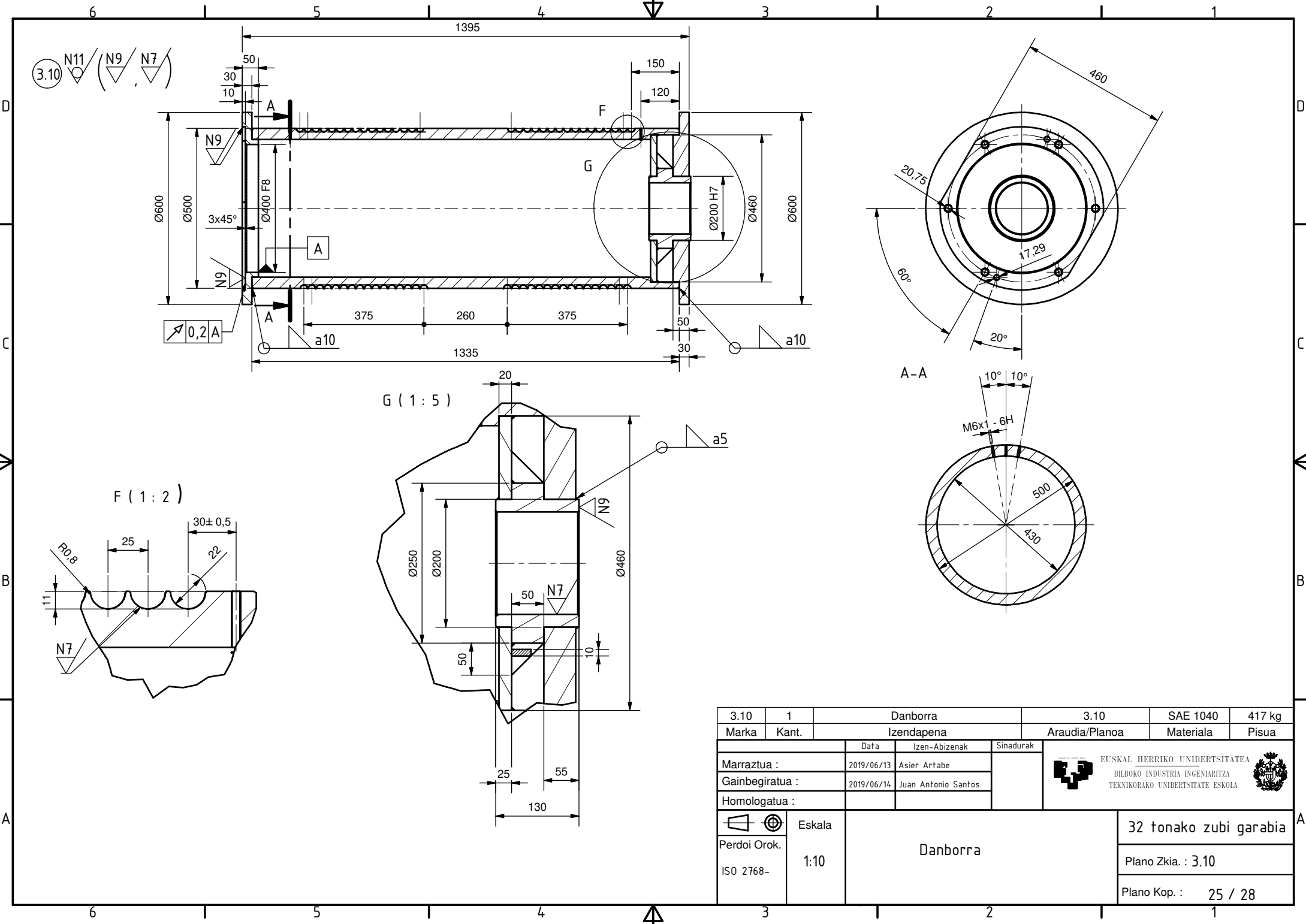
3.9

N9

(N7)



3.9	1	Danborraren ardatza			3.9	SAE 4140	32,518 kg
Marka	Kant.	Izendapena			Araudia/Planoa	Materiala	Pisua
		Data	Izen-Abizenak	Sinadurak			
Marratzua :		2019/06/13	Asier Artabe		 EUSKAL HERRIKO UNIBERTSITATEA BILBOKO INDUSTRIA INGENIARITZA TEKNIKORAKO UNIBERTSITATE ESKOLA		
Gainbegiratua :		2019/06/14	Juan Antonio Santos				
Homologatua :							
	Eskala	Danborraren ardatza				32 tonako zubi garabia	
Perdoi Orok.						Plano Zkia. : 3.9	
ISO 2768-	1:2					Plano Kop. : 24 / 28	




3.10 N11 / (N9 / N7)

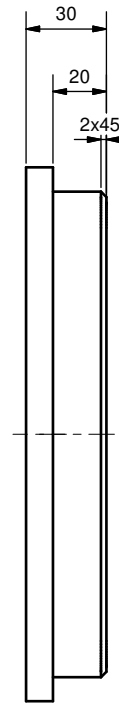
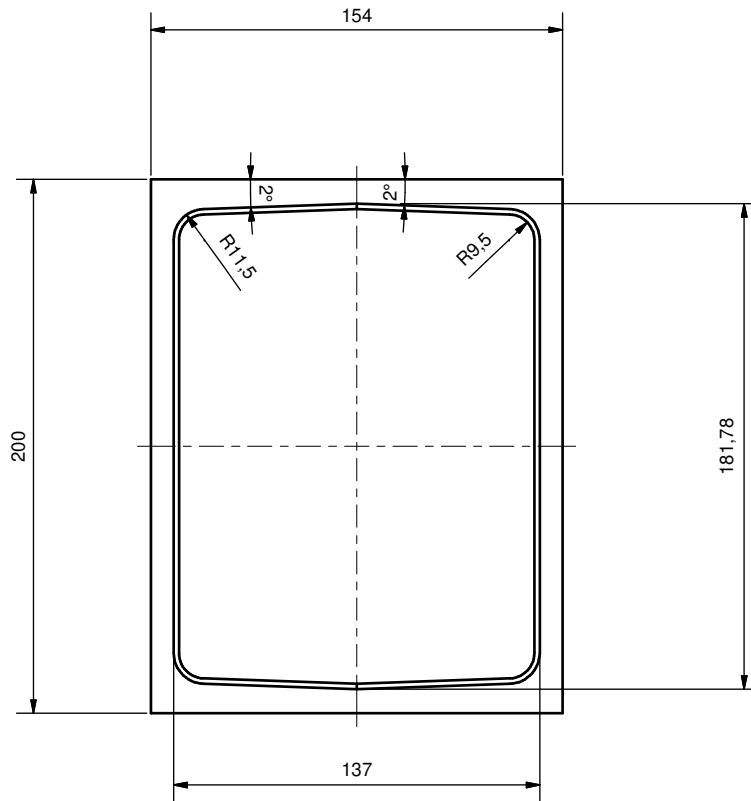
0,2 A



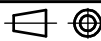
G (1 : 5)

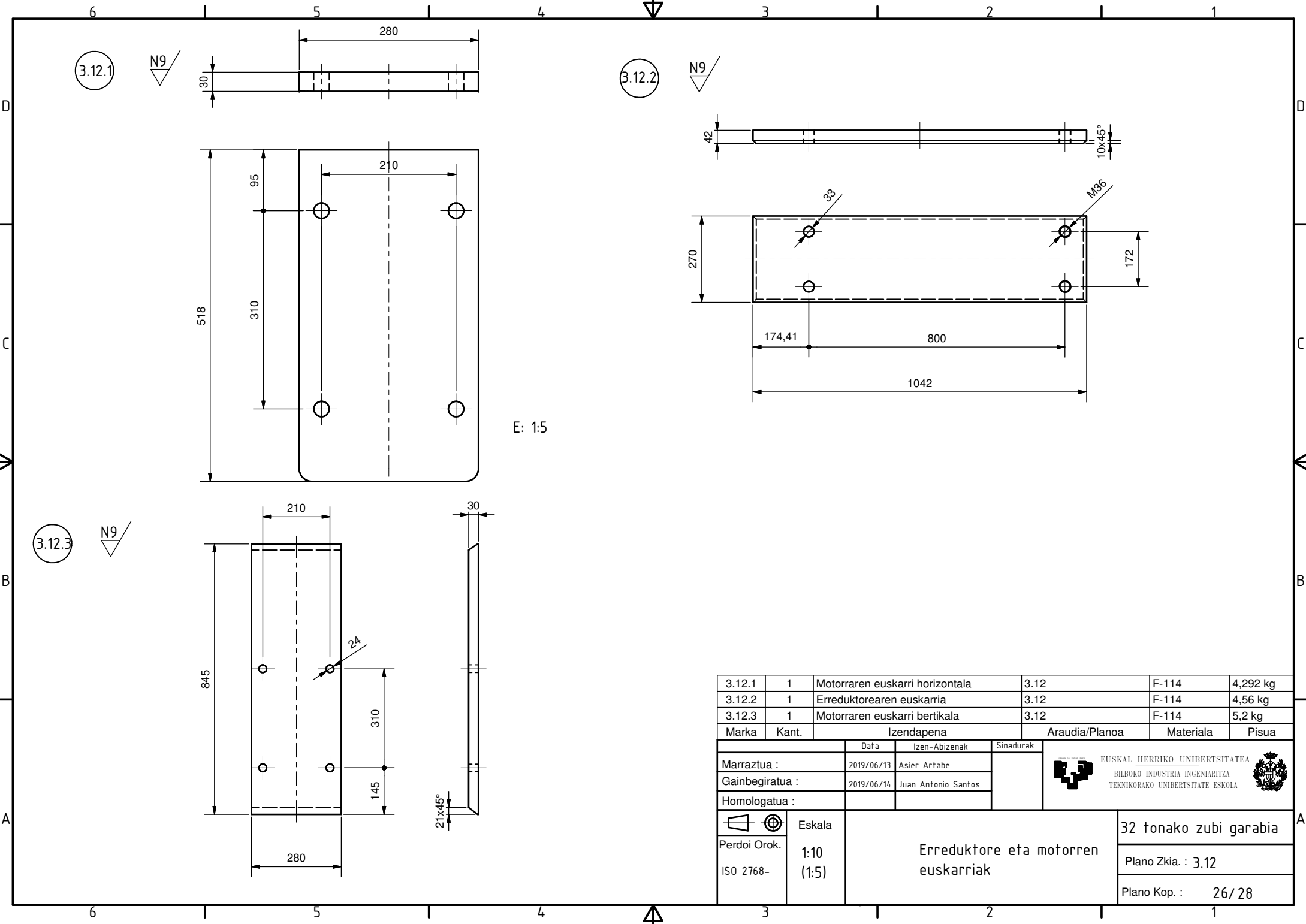
F (1 : 2)

3.10	1	Danborra	3.10	SAE 1040	417 kg
Marka	Kant.	Izendapena	Araudia/Planoa	Materiala	Pisua
Marratzua :	Data	Izen-Abizenak	Sinadurak	 EUSKAL HERRIKO UNIBERTSITATEA BILBOKO INDUSTRIA INGENIARITZA TEKNIKORAKO UNIBERTSITATE ESKOLA	
Gainbegiratua :	2019/06/13	Asier Artabe			
Homologatua :	2019/06/14	Juan Antonio Santos			
	Eskala	Danborra		32 tonako zubi garabia	
Perdoi Orok.	1:10			Plano Zkia. : 3.10	
ISO 2768-				Plano Kop. : 25 / 28	

3.11 N9




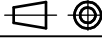
3.11	1	Bastidorearen tapa			3.11	F-114	4 kg
Marka	Kant.	Izendapena			Araudia/Planoa	Materiala	Pisua
		Data	Izen-Abizenak	Sinadurak	 EUSKAL HERRIKO UNIBERTSITATEA BILBOKO INDUSTRIA INGENIARITZA TEKNIKORAKO UNIBERTSITATE ESKOLA 		
Marrastua :	2019/06/13	Asier Artabe					
Gainbegiratua :	2019/06/14	Juan Antonio Santos					
Homologatua :							
	Eskala	Bastidorearen tapa				32 tonako zubi garabia	
Perdoi Orok.	1:2					Plano Zkia. : 3.11	
ISO 2768-						Plano Kop. : 25 / 28	

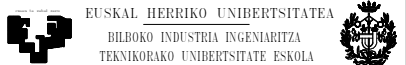


E: 1:5

3.12.1	1	Motorren euskarri horizontala	3.12	F-114	4,292 kg
3.12.2	1	Erreduktorearen euskarria	3.12	F-114	4,56 kg
3.12.3	1	Motorren euskarri bertikala	3.12	F-114	5,2 kg

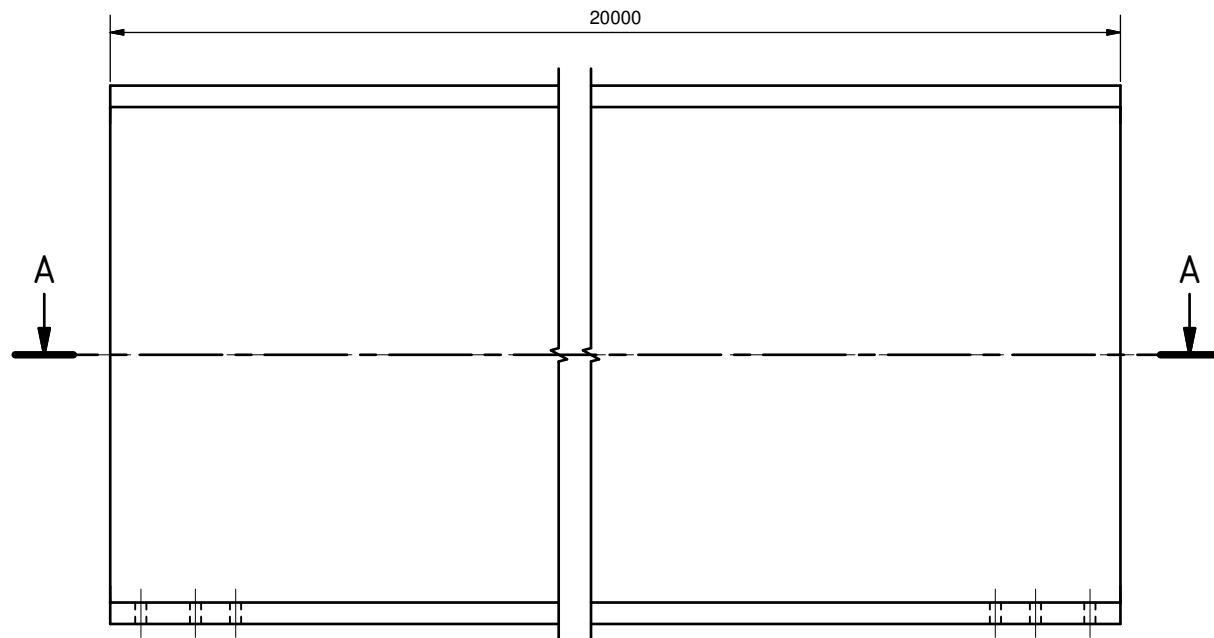
Marka	Kant.	Izendapena		Araudia/Planoa	Materiala	Pisua
		Data	Izen-Abizenak	Sinadurak		
Marratzua :		2019/06/13	Asier Artabe		 EUSKAL HERRIKO UNIBERTSITATEA BILBOKO INDUSTRIA INGENIARITZA TEKNIKORAKO UNIBERTSITATE ESKOLA	
Gainbegiratua :		2019/06/14	Juan Antonio Santos			
Homologatua :						

 Perdoi Orok. ISO 2768-	Eskala 1:10 (1:5)	Erreduktore eta motorren euskarriak	32 tonako zubi garabia
			Plano Zkia. : 3.12
			Plano Kop. : 26/ 28

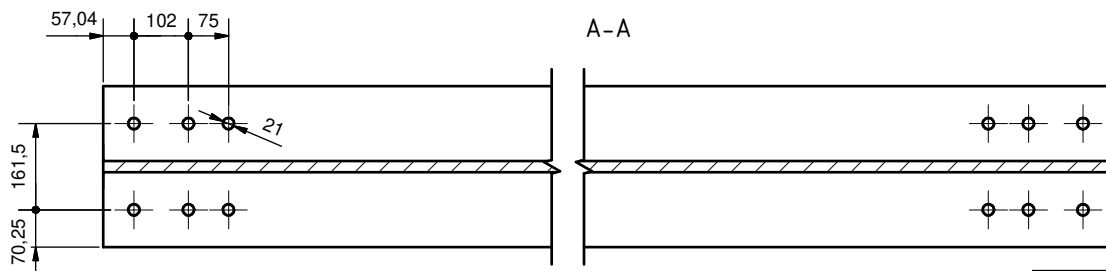
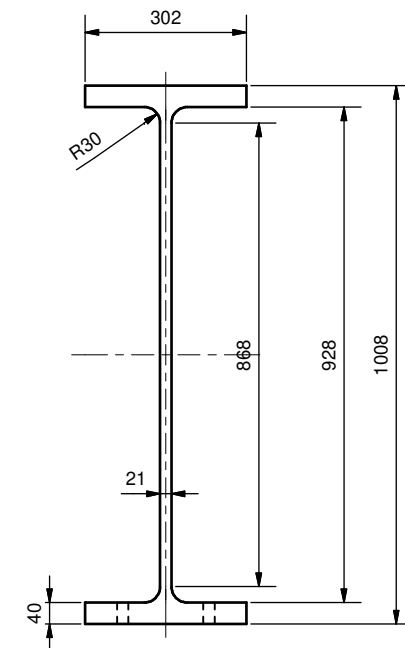



4

N9



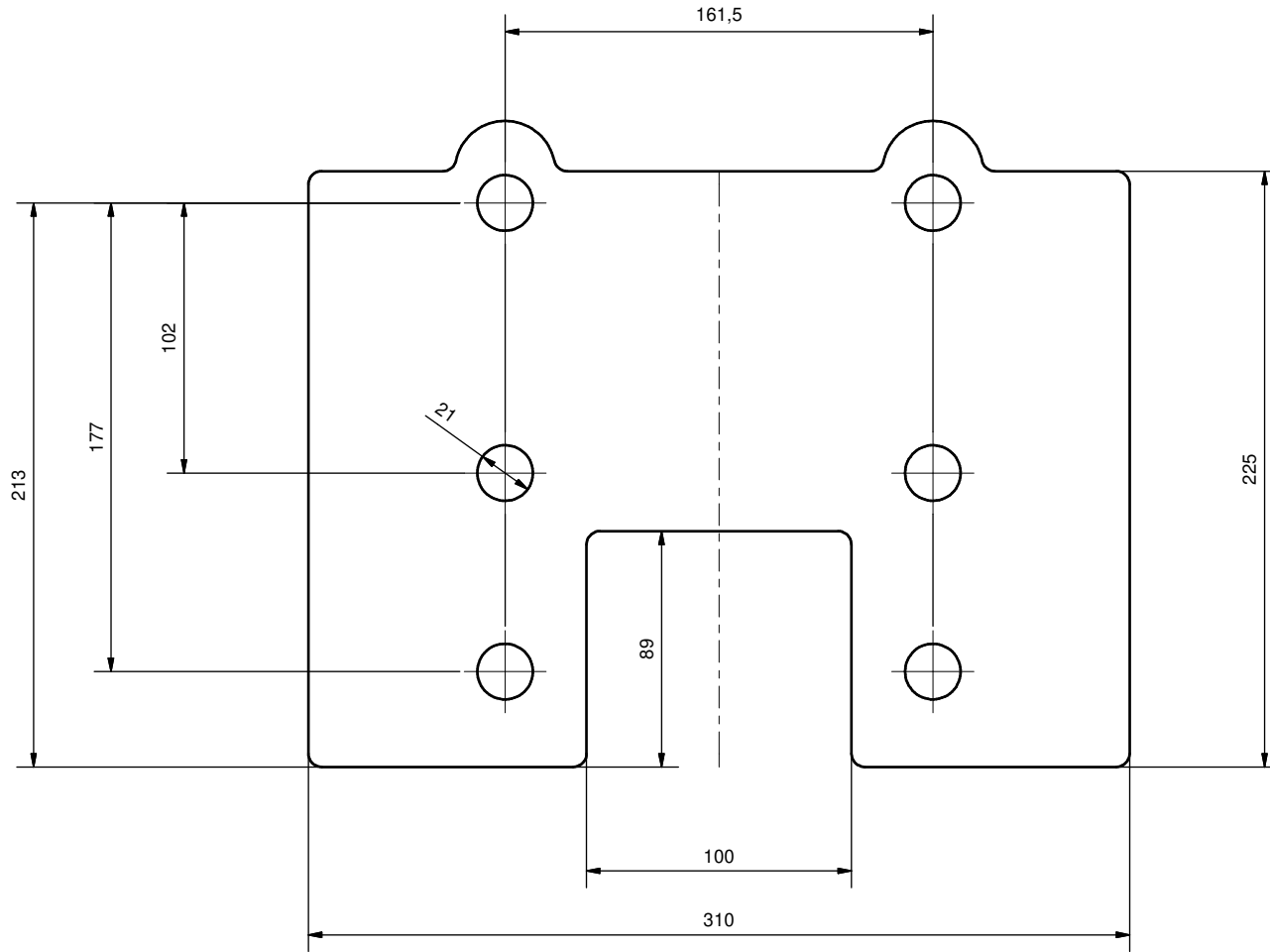
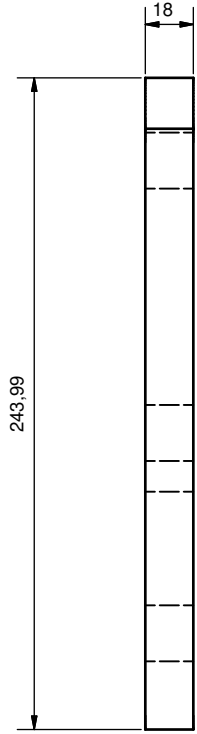
HEM 1000



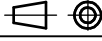


2	1	Habe nagusia			2		St-52	888,245 kg
Marka	Kant.	Izendapena			Araudia/Planoa		Materiala	Pisua
		Data	Izen-Abizenak	Sinadurak	 EUSKAL HERRIKO UNIBERTSITATEA BILBOKO INDUSTRIA INGENIARITZA TEKNIKORAKO UNIBERTSITATE ESKOLA 			
Marratzua :		2019/06/13	Asier Artabe					
Gainbegiratua :		2019/06/14	Juan Antonio Santos					
Homologatua :								
	Eskala	Habe nagusia			32 tonako zubi garabia			
Perdoi Orok.	1:10				Plano Zkia. : 4			
ISO 2768-					Plano Kop. : 27 / 28			

10

N9



23	1	Habe nagusia eta testeroaren arteko lotura			ZG1	St-52	3,078 kg
Marka	Kant.	Izendapena			Araudia/Planoa	Materiala	Pisua
		Data	Izen-Abizenak	Sinaturak			
Marratzua :		2019/06/13	Asier Artabe	 EUSKAL HERRIKO UNIBERTSITATEA BILBOKO INDUSTRIA INGENIARITZA TEKNIKORAKO UNIBERTSITATE ESKOLA			
Gainbegiratua :		2019/06/14	Juan Antonio Santos				
Homologatua :							
 Perdoi Orok. ISO 2768-	Eskala 1:2	Habe nagusiaren eta testeroaren arteko lotura				32 tonako zubi garabia	
						Plano Zkia. : 10	
						Plano Kop. : 28 / 28	